

STAR

車速連動ブロードキャスト

部 品 表

製品コード	K34342	・K34337	
型 式	MBC2082KB	・MBC2082K-0S	
製品コード	K34343	・K34338	・K34339
型 式	MBC3082KB	・MBC3082K-0S	・MBC3082K-0L
製品コード	K34344	・K34340	・K34341
型 式	MBC4082KB	・MBC4082K-0S	・MBC4082K-0L

部品供給型式 UBU2081K-04

- ・部品ご注文の際は、必ず部品供給型式をご連絡ください。
- ・補用部品の一部には、まとめ・セット販売のみの部品があります。

株式会社IHIスター

START

部 品 表

部品のご注文について

補修部品の供給年限について

1. 部品ご注文の際は、下記項目をご連絡ください。

- ① 製品名
- ② 部品供給型式 (型式)
- ③ 部品名称
- ④ 部品番号
- ⑤ 個 数

※ 部品供給型式は部品表表紙および、本体に貼付のネームプレートに表示しています。

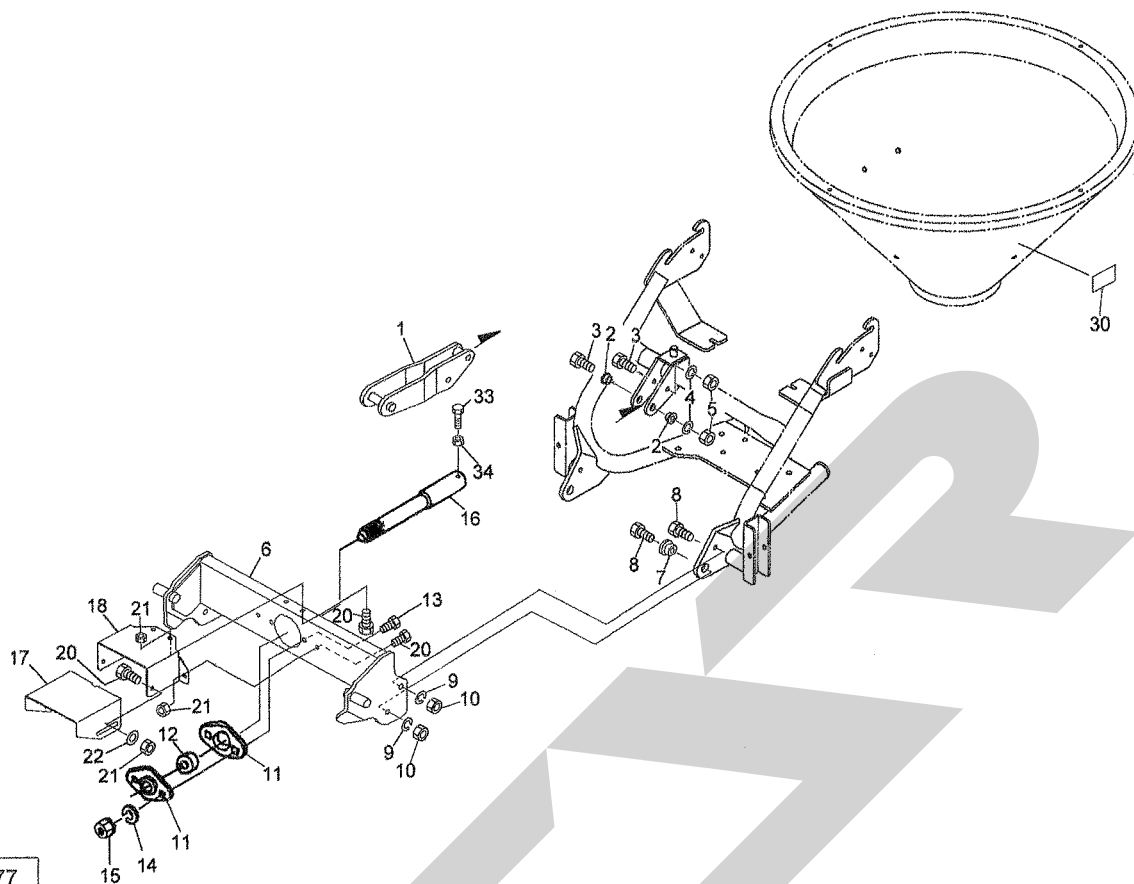
この製品の補修用部品の供給年限 (期間) は、製造打ち切り後9年です。ただし、供給年限内であっても、特殊部品については納期などをご相談させていただく場合もあります。

補修部品の供給は原則的には上記の供給年限で終了しますが、供給年限経過後であっても、部品供給のご要請があった場合は納期および価格についてご相談させていただきます。

2. 個数欄の 、 は、以下のことを表しております。

- … シムなど、組み込まれている個数が製品個々により異なる部品
- … アッセイ品に含まれる部品で単品では供給しない部品

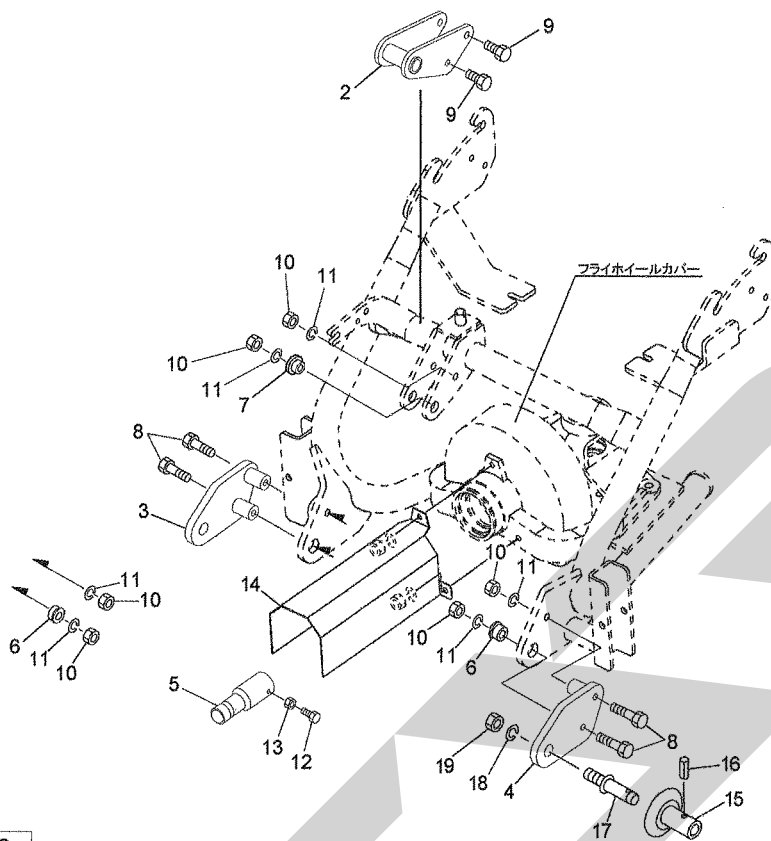
MBC2082KB・3082KB・4082KB 車速連動ブロードカスタ
3Pフレーム、PICシャフト、カバー



14077

見出番号	部品番号	部品名称	個数	備考
1	141822000R	トップステーCP	1	
2	141887000M	カラー; 12.5×11.5	2	
3	BZ12085	ボルト 8.8 M12×85	2	
4	WSA12	バネザガネ 3ゴウ M12	2	
5	NZ12	ナット 8 2シュ M12	2	
6	141901000R	ローリンクCP; B	1	
7	141892000M	カラー; 12.5×14.5	2	
8	BZ12045	ボルト 8.8 M12×45	4	
9	WSA12	バネザガネ 3ゴウ M12	4	
10	NZ12	ナット 8 2シュ M12	4	
11	JPFL207G	パイフランジ ヒシ PFL207	2	
12	JCS207LLU	ユニットヨウベアリング CS207LLU	1	
13	BSZ10025	コガタボルト 7 M10×25	2	
14	WSA10	バネザガネ 3ゴウ M10	2	
15	NSZ10	コガタナット 8 2シュ M10	2	
16	142814000R	PICシャフトCP; Y, A1, B	1	
17	129487000R	カバー; 1	1	
18	129488000R	カバー; 2	1	
20	BSZ08020	コガタボルト 7 M8×20	6	
21	NSP08	コガタスプリングナット 4 M8	6	
22	WRA08	ヒラザガネ M8	2	
30	1041080000	ラベル; トリアツカイチュウイ	1	
33	BSZ08020	コガタボルト 7 M8×20	1	
34	NSZ08	コガタナット 8 2シュ M8	1	

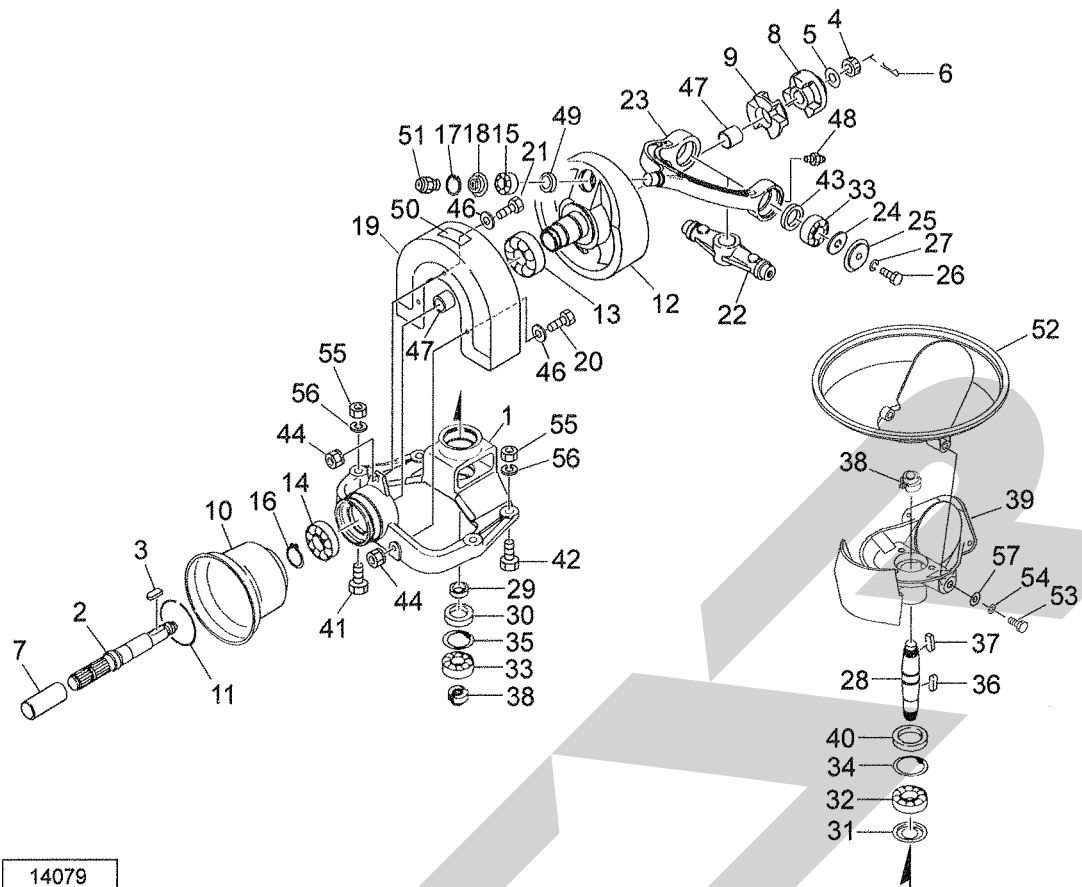
MBC3082K-0L・4082K-0L 車速連動ブロードカスタ
3Pフレーム、PICシャフト、カバー



14178

見出番号	部品番号	部品名称	個数	備考
2	143959000R	トップステーCP	1	
3	143962000R	ローアリンクCP ; R	1	
4	143965000R	ローアリンクCP ; L	1	
5	134383000R	PICシャフトCP	1	
6	141892000M	カラー ; 12.5×14.5	2	
7	141887000M	カラー ; 12.5×11.5	2	
8	BZ12090	ボルト 8.8 M12×90	4	
9	BZ12035	ボルト 8.8 M12×35	4	
10	NZ12	ナット 8 2シュ M12	8	
11	WSA12	バネザガネ 3ゴウ M12	8	
12	BSZ08020	コガタボルト 7 M8×20	1	
13	NSZ08	コガタナット 8 2シュ M8	1	
14	146300000R	カバー	1	
15	089223200M	ガイドCP	2	
16	PS080032	スプリングピン 8×32	2	
17	000006200M	ローアリンクピン ; 0・I	2	
18	WS22	バネザガネ 2ゴウ M22	2	
19	NAA22150	ナット 4 1シュ M22×1.50	2	

MBC2082K・3082K・4082K 車速連動ブロードカスタ
ハウジング



14079

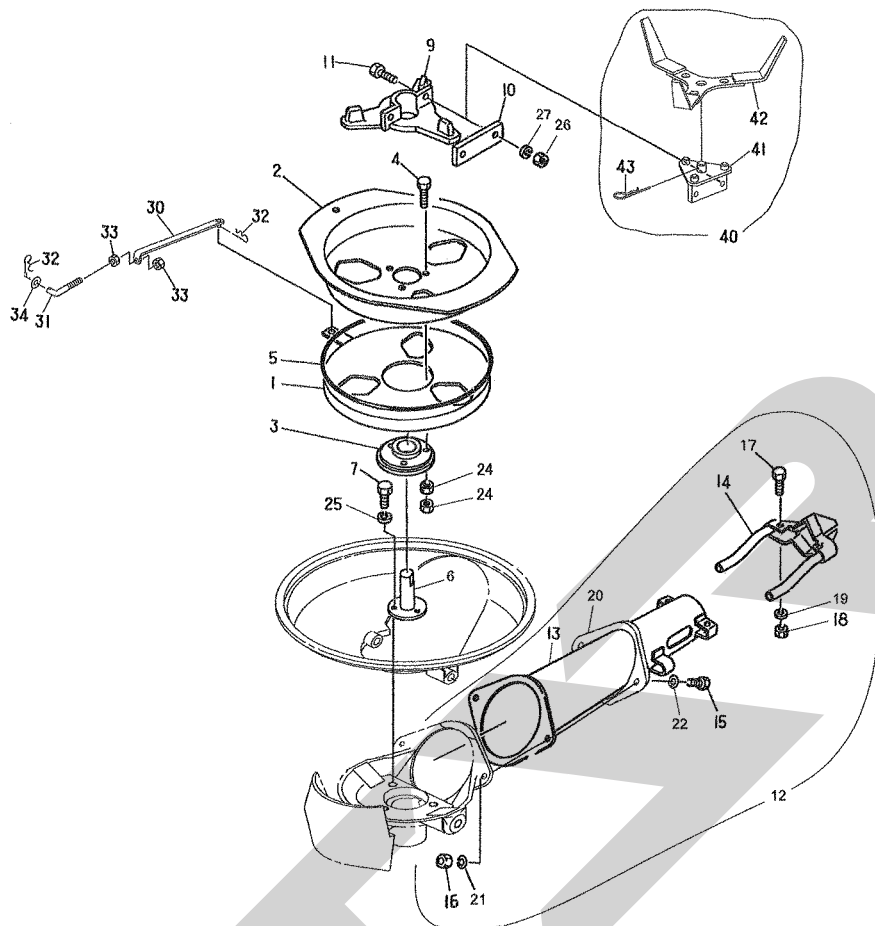
見出番号	部品番号	部品名称	個数	備考
1	092242200R	ハウジング	1	
2	1015883002	PICシャフト	1	
3	KFB08070400	ヘイコウキー カタマル 8×7×40	1	
4	NC2L20150	キャスルナット; M20×1.5 (2種低型)	1	
5	046001100M	ワッシャ; 20	1	
6	PC040025	ワリピン; 4×25	1	
7	0000963000	PICキャップ; 35	1	
8	1015870000	カップリング	1	
9	0922431000	ゴムカップリング	1	
10	0639721000	PICカバー	1	△
11	000826100M	リング; L	1	△
12	116690000R	フライホイール	1	
13	J6011LLUJ	ボールベアリング 6011LLU	1	
14	J6010LLUJ	ボールベアリング 6010LLU	1	
15	J6305LLUJ	ボールベアリング 6305LLU	1	
16	DC050	Cガタトメワ ジク 50	1	
17	DHC062	Cガタトメワ アナ 62	1	
18	134272000R	シールハウジングCP	1	
19	0922622000	カバー; フライホイール	1	
20	BSZ08055	コガタボルト 7 M8×55	2	
21	BSZ08030	コガタボルト 7 M8×30	1	
22	092229500R	アーム; 1	1	
23	116171100R	アーム; 2	1	
24	0753970000	ワッシャ; 11×6.0	2	
25	092339000M	カバー	2	

△ Bタイプ, 0Sタイプ

MBC2082K・3082K・4082K 車速連動ブロードカスター
ハウジング

見出番号	部品番号	部品名称	個数	備考
26	067856000M	ボルト; M10×25	2	シーロックメック処理
27	WSA10	バネザガネ 3ゴウ M10	2	
28	0922810002	シャフト	1	
29	0923411000	カラー; 30×12	1	
30	D40628	オイルシール D40×62×8	1	
31	085082000M	カバー	1	
32	J6207LLUJ	ボールベアリング 6207LLU	1	
33	J6206LLUJ	ボールベアリング 6206LLU	3	
34	DHC072	Cガタトメワ アナ 72	1	
35	DHC062	Cガタトメワ アナ 62	1	
36	KFC10080400	ヘイコウキー リョウマル 10×8×40	1	
37	KFB10080350	ヘイコウキー カタマル 10×8×35	1	
38	082316200M	カシメロックナット; M25×1.5	2	
39	134190000R	フランジ	1	
40	0923401000	ダストシール	1	
41	BZ14060	ボルト 8.8 M14×60	2	
42	BZ14045	ボルト 8.8 M14×45	2	
43	D40558	オイルシール D40×55×8	2	
44	NSP08	コガタスプリングナット 4 M8	3	
46	WRA08	ヒラザガネ M8	3	
47	LFB-3525	オイルレスブッシュ LFB35×39×25	2	
48	ONA6	グリースニップル A M6	2	
49	D30428	オイルシール D30×42×8	1	
50	0889770000	ラベル; 450~500rpm	1	
51	ONA6	グリースニップル A M6	1	
52	1341891000	サブホッパ; 1	1	
53	134273100M	ボルト; M12×28	2	
54	WSA12	バネザガネ 3ゴウ M12	2	
55	NZ14	ナット 4 2シュ M14	4	
56	WSA14	バネザガネ 3ゴウ M14	4	
57	WRA12	ヒラザガネ M12	2	

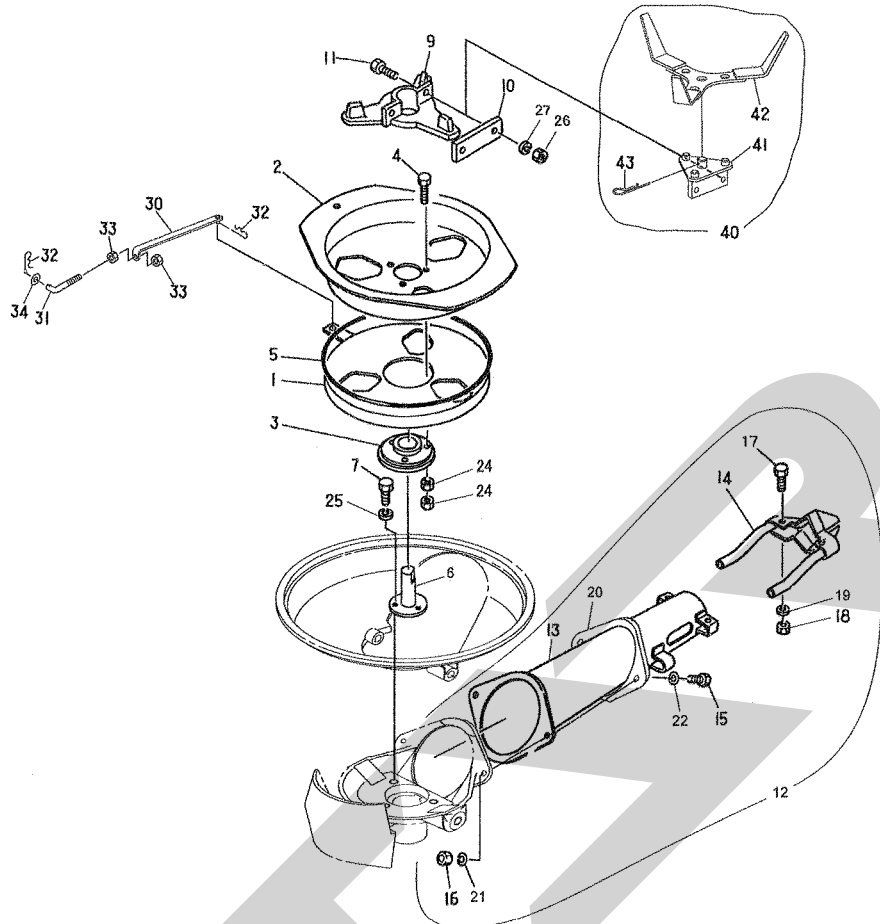
MBC2082K・3082K・4082K 車速連動ブロードキャスト
 サンプ



14080

見出番号	部品番号	部品名称	個数	備考
1	1428110000	ディスクプレート; Y	1	
2	1457840000	ホッププレート	1	
3	1428200000	リング	1	
4	BC06020	ボルト ステン M6×20	3	
5	1505550000	Oリング 260; クロ	1	
6	082317200R	スクレーパ シャフトCP	1	
7	BC10030	ボルト ステン M10×30	3	
9	074455100R	スクレーパ	1	
10	074456300R	プレート	1	
11	BC10040	ボルト ステン M10×40	2	
12	134001ASY	スパウトASY	1	①13~22付
13	1340011000	スパウトCP	1	
14	0744604000	ブラケットCP	1	
15	BZ12060	ボルト 8.8 M12×60	2	
16	NCRZ12	センターロックナット 8 M12	2	
17	BC06020	ボルト ステン M6×20	2	
18	NS06	ナット ステン 1シュ M6	2	
19	WSS06	バネザガネ ステン 2ゴウ M6	2	
20	1340000000	スパウトオサエ	1	
21	WSA12	バネザガネ 3ゴウ M12	2	
22	WRA12	ヒラザガネ M12	2	
24	NS06	ナット ステン 1シュ M6	6	
25	WSS10	バネザガネ ステン 2ゴウ M10	3	

MBC2082K・3082K・4082K 車速連動ブロードカスタ
 サンプ

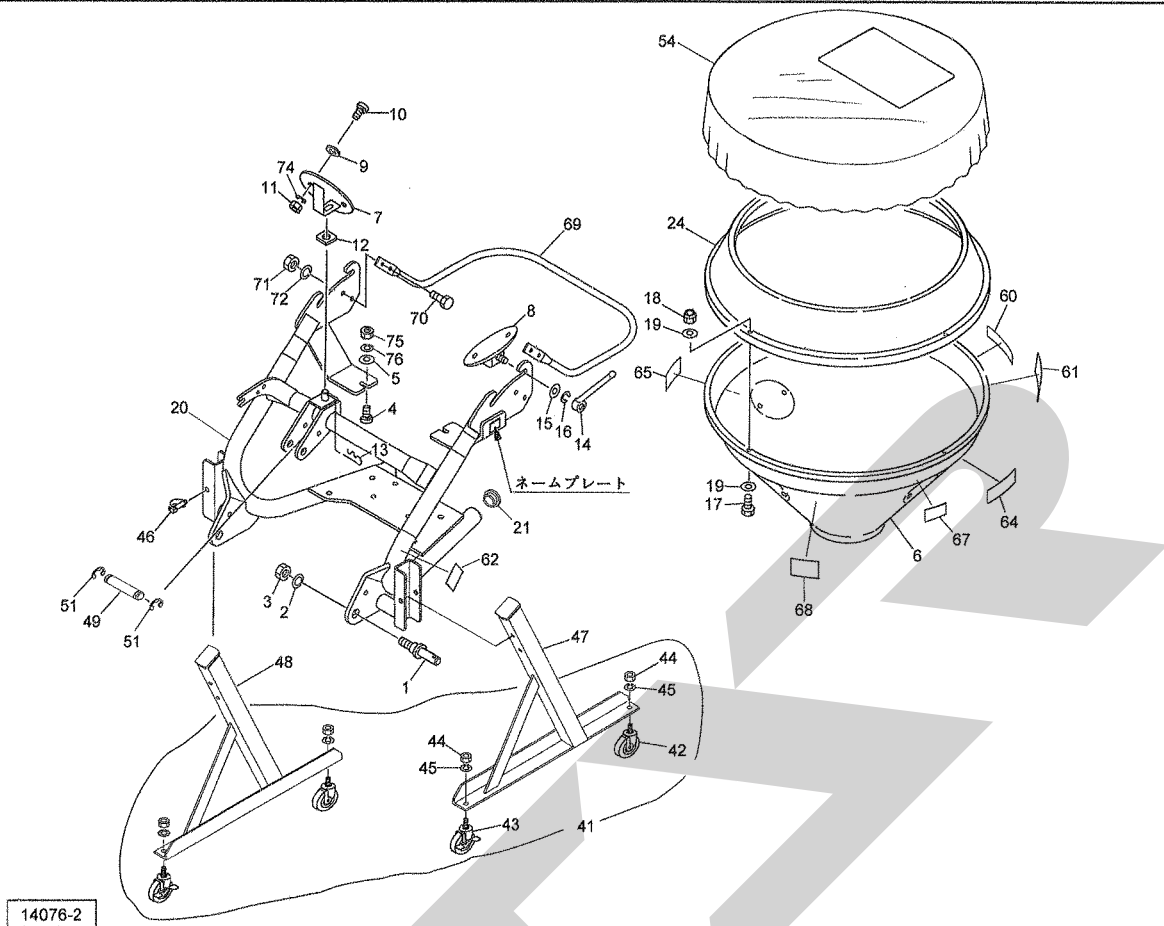


14080

見出番号	部品番号	部品名称	個数	備考
26	NS10	ナット ステン 1シュ M10	2	
27	WSS10	バネザガネ ステン 2ゴウ M10	2	
30	142821100M	アジャスタCP ; Y	1	
31	092333200M	ロッド	1	⑧33 付
32	000085200M	ベータピン ; 8 × 1. 6	2	
33	NSZ10	コガタナット 8 2シュ M10	2	
34	WRA10	ヒラザガネ M10	1	
40	1428280000	アジテータASY	1	※⑧41~43 付
41	1437350004	ホルダCP	1	※
42	1437320004	アジテータCP	1	※
43	000088100M	ベータピン ; 19 × 3	1	※

※ オプション

MBC2082K・3082K・4082K 車速連動ブロードカスタ
フレーム、ホッパ、サブホッパ



見出番号	部品番号	部品名称	個数	備考
1	000006200M	ローリンクピン; O・I	2	☆②、3付
2	WS22	バネザガネ 2ゴウ M2 2	2	☆
3	NAA22150	ナット 4 1シュ M2 2×1.50	2	☆
4	BRS10030	カクネマルB ステン M10×30	2	
5	0822960000	ワッシャ; 10.5×3	2	
6	0923702000	ホッパ; 200	1	MBC2082K、3082K 用
	1267980000	ホッパ; 400	1	MBC4082K 用
7	142825000M	ホルダCP; F	1	
8	126833200M	ホルダCP	2	
9	1193240000	ワッシャ; φ13×3.0	6	
10	RBTC1230	ボタンB ステン M12×30	6	
11	NS12	ナット ステン 1シュ M12	6	
12	0744120000	ゴムプレート	1	
13	000088100M	ベータピン; 19×3	1	
14	074738000M	ハンドル	2	
15	063467000M	ワッシャ; 12.5×3.2	2	
16	WSA12	バネザガネ 3ゴウ M12	2	
17	BSZ08030	コガタボルト 7 M8×30	4	
18	NNF08	フランジナイロンナット M8	4	
19	WRA08	ヒラザガネ M8	8	
20	803092300R	フレームCP; O, I	1	
21	CAP048635	キャップ 48.6×3.5	2	
24	0923712000	サブホッパ; S	1	MBC3082K 用

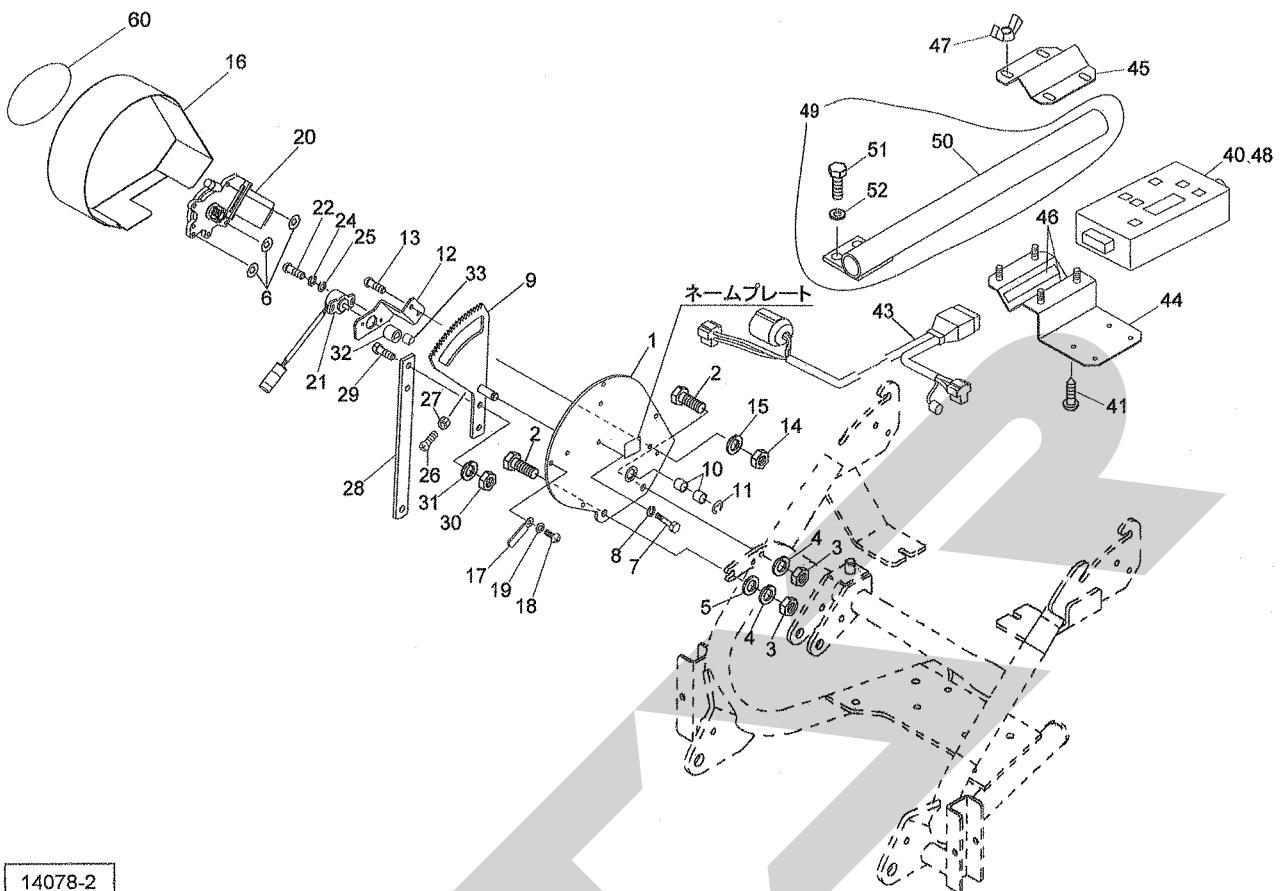
☆0Sタイプ

MBC2081K・3081K・4081K 車速連動ブロードカスタ
フレーム, ホツパ, サブホツパ

見出番号	部品番号	部品名称	個数	備考
41	1343710000	キャストAS; 100	1	④42~45付
42	1346160000	キャスト; 100	2	
43	1346170000	キャスト; 100 (ストッパ付)	2	
44	NA12	ナット 4 2シュ M12	4	
45	WSA12	バネザガネ 3ゴウ M12	4	
46	114931000M	デルタピン; 13	2	
47	141853000R	スタンドCP; L	1	
48	141856000R	スタンドCP; R	1	
49	107409000M	ピン	1	☆
51	DE015	Eガタトメワ 15	2	☆
54	0932290000	カバー; 2000	1	MBC2082K 用 ※
	0947680000	カバー; 3000	1	MBC3082K 用 ※
	1349730000	カバー; 4000	1	MBC4082K 用 ※
60	1434860000	ラベル; Kubota	1	
61	1434870000	ラベル; シャソクレンドウ	1	
62	0927741000	ラベル; トリアツカイチュウイ	1	
64	1065360000	ラベル; ケイコク 122	1	
65	1064200000	ラベル; ケイコク 39	1	
67	1343690000	ECOマーク	1	
68	1436870000	ラベル; メモリ	1	
69	142836000R	パイプ; ガード	1	
70	BSZ10030	コガタボルト 7 M10×30	4	
71	NSZ10	コガタナット 8 2シュ M10	4	
72	WSA10	バネザガネ 3ゴウ M10	4	
74	WSS12	バネザガネ ステン 2ゴウ M12	6	
75	NS10	ナット ステン 1シュ M10	2	
76	WSS10	バネザガネ ステン 2ゴウ M10	2	

※ オプション ☆ OSタイプ

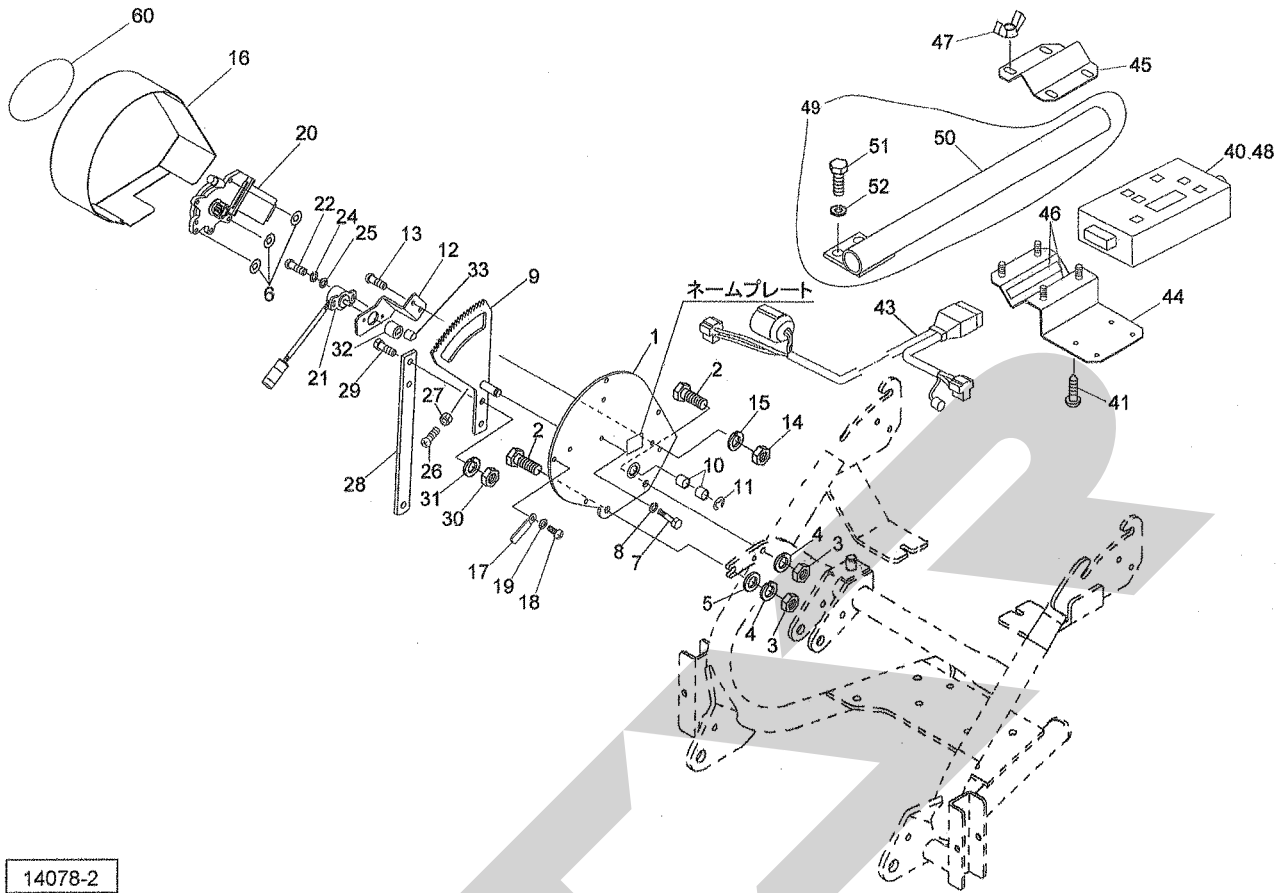
MBC2082K・3082K・4082K 車速連動ブロードキャスト
デンドウシャッタ



14078-2

見出番号	部品番号	部品名称	個数	備考
1	145822000R	ブラケットCP	1	
2	BSZ10030	コガタボルト 7 M10×30	2	
3	NSZ10	コガタナット 8 2シュ M10	2	
4	WSA10	バネザガネ 3ゴウ M10	2	
5	044098500M	ワッシャ; 10	1	
6	WRA06	ヒラザガネ M6	-	
7	BZ06055	ボルト 8. 8 M6×5.5	3	
8	WS06	バネザガネ 2ゴウ M6	3	
9	1461250000	ギヤASY	1	⑧32, 33付
10	KBB-1212B	カーボンドライベアリング B 12×14×12	2	
11	DE008	Eガタトメワ 8	1	
12	145828000M	ブラケット; センサ	1	
13	CP06016	+ナベコネジ M6×16	2	
14	NZ06	ナット 8 2シュ M6	2	
15	WS06	バネザガネ 2ゴウ M6	2	
16	1458290000	カバー	1	
17	0959620000	クランプ	1	
18	TPA04020	ナベタッピンネジ A 4.0×20	4	
19	WRA04	ヒラザガネ M4	1	
20	1434811000	パワーウインドモーターCP	1	
21	1347020000	カクドセンサ; 60°	1	
22	CP04012	+ナベコネジ M4×12	2	
24	WS04	バネザガネ 2ゴウ M4	2	
25	WRA04	ヒラザガネ M4	2	

MBC2082K・3082K・4082K 車速連動ブロードキャスト
デンドウシャッタ



14078-2

見出番号	部品番号	部品名称	個数	備考
26	TRK04012	6トメネジ 10.9 M4×12	1	
27	NA04	ナット 4 2シュ M4	1	
28	145832000M	レバー	1	
29	BSZ08025	コガタボルト 7 M8×25	2	
30	NSZ08	コガタボルト 8 2シュ M8	2	
31	WSA08	バネザガネ 3ゴウ M8	2	
32	1458300000	ガイドピース	1	
33	1458310000	スプリング (ポジションセンサ)	1	
40	1463450000	コントロールボックス	1	Ⓜ48付
41	TPC03008	ナベタッピンネジ C-1 3×8	4	
43	1433921000	セツゾクコード	1	
44	146420000M	ブラケットCP	1	
45	143484000M	ブラケット	1	
46	1434850000	シール	4	
47	NE06	チョウナット 2シュ M6	4	
48	1434320000	スイッチシート	1	
49	1435910000	ステーASY	1	※
50	143561000R	ステーCP	1	※
51	BZ10125025	ボルト 8.8 M10×1.25×25	2	※
52	WSA10	バネザガネ 3ゴウ M10	2	※
60	1437920000	ラベル; KTIマーク	1	

※ オプション

Handwriting practice sheet with a large, light gray watermark reading "SHERMAN" diagonally across the page. The page features a solid top line, a solid bottom line, and multiple horizontal dashed lines for writing.

START

本社	066-8555	千歳市上長都1061番地2	TEL0123-26-1123 FAX0123-26-2412
千歳営業所	066-8555	千歳市上長都1061番地2	TEL0123-22-5131 FAX0123-26-2035
豊富営業所	098-4100	天塩郡豊富町字上サロベツ1191番地44	TEL0162-82-1932 FAX0162-82-1696
帯広営業所	080-2462	帯広市西22条北1丁目12番地4	TEL0155-37-3080 FAX0155-37-5187
中標津営業所	086-1152	標津郡中標津町北町2丁目16番2	TEL0153-72-2624 FAX0153-73-2540
花巻営業所	028-3172	岩手県花巻市石鳥谷町北寺林第11地割120番3	TEL0198-46-1311 FAX0198-45-5999
仙台営業所	983-0013	宮城県仙台市宮城野区中野字神明179-1	TEL022-388-8673 FAX022-388-8735
小山営業所	323-0158	栃木県小山市梁2512-1	TEL0285-49-1500 FAX0285-49-1560
岡山営業所	700-0973	岡山県岡山市北区下中野704-103	TEL086-243-1147 FAX086-243-1269
犬山出張所	484-0894	愛知県犬山市羽黒字合戦橋5番1	TEL0568-69-1200 FAX0568-69-1210
熊本営業所	861-8030	熊本県熊本市東区小山町1639-1	TEL096-389-6650 FAX096-389-6710
都城営業所	885-1202	宮崎県都城市高城町穂満坊1003-2	TEL0986-53-2222 FAX0986-53-2233