

# **STAR**

## **ブロード"カスタ**

### **取扱説明書・部 品 表**

製品コード K30630 ・K30648 ・K30639 ・K30657

型 式 MBC4500・MBC4500-0L・MBC4501・MBC4501-0L

製品コード K30631 ・K30649 ・K30640 ・K30658

型 式 MBC6000・MBC6000-0L・MBC6001・MBC6001-0L

製品コード K30632 ・K30650 ・K30641 ・K30659

型 式 MBC8500・MBC8500-0L・MBC8501・MBC8501-0L

部品供給型式 **ABU4500-03**

**部品ご注文の際は、必ず部品供給型式をご連絡ください。**

**“必読” 機械の使用前には必ず読んでください。**


---

**スター農機株式会社**

START

# 安全に作業するために

## 安全に関する警告について

本機には、 印付きの警告ラベルを貼付しています。安全上、特に重要な項目を示しています。警告を守り、安全な作業を行ってください。

### 警告ラベルについて

 **危険**


その警告に従わなかった場合、死亡または重傷を負う危険性が高いことを示します。

 **警告**

その警告に従わなかった場合、死亡または重傷を負う可能性があることを示します。

 **注意**


その警告に従わなかった場合、ケガを負うおそれがあることを示します。

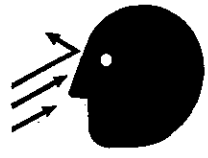
 **注意**

本機を運転するときには、必ず取扱説明書をよくお読み下さい。

1. 作業に備えた、だぶつきのない服装で行って下さい。
2. 酒を飲んだとき、疲労がみ、病弱や妊婦しているときは、作業をしないで下さい。子供には運転させないで下さい。
3. 本機を運転するときは、周囲の安全を確認して下さい。
4. 運転前には、必ず点検や調整をして下さい。
5. 点検や調整をするときは、必ずPTOなどの動力遮断や動力停止（エンジン、電源など）をしてから行って下さい。
6. 点検・調整で取り外したカバー類は、必ず元通りに取り付けて下さい。
7. 他人に本機を貸すときは、必ず「取扱説明書」をよく読んでから作業するようすすめて下さい。

部品番号 106164

 **注意**



散布作業中、飛散物が当たり、ケガをする事があります。  
周囲に人を近づけないで下さい。

部品番号 106421

 **警告**



運転中又は回転中、スピナーに接触すると巻き込まれ、ケガをする事があります。  
周囲に人を近づけないで下さい。

部品番号 106418

### — ラベルが損傷した時は —

警告ラベルは、使用者および周囲の作業員などへ危険を知らせる大事なものです。ラベルが損傷した時は、すみやかに貼り替えてください。  
注文の際には、この図に示す **部品番号** をお知らせください。

## 安全操作上の注意点

ここに記載されている注意事項を守らないと、死亡を含む傷害を生じる恐れがあります。

作業前には、作業機およびトラクタの取扱説明書をよくお読みになり、十分に理解してからご使用ください。

### 作業前に

取扱説明書は製品に近接して保存を

#### ▲注意

- 機械の取り扱いで分からない事があった時、取扱説明書を製品に近接して保存していないため、自分の判断だけで対処すると思わぬ事故を起こしケガをする事があります。取扱説明書は、分からない事があった時にすぐに取り出せるよう、製品に近接して保存してください。

取扱説明書をよく読んで作業を

#### ▲注意

- 取扱説明書に記載されている安全上の注意事項や取扱要領の不十分な理解のまま作業すると、思わぬ事故を起こす事があります。作業を始める時は、製品に貼付している警告ラベル、取扱説明書に記載されている安全上の注意事項、取扱要領を十分に理解してから行ってください。

こんな時は運転しないでください

#### ▲警告

- 体調が悪い時、機械操作に不慣れな場合などに運転すると、思わぬ事故を起こす事があります。次の場合は、運転しないでください。
  - 過労、病気、薬物の影響、その他の理由により作業に集中できない時。
  - 酒を飲んだ時。
  - 機械操作が未熟な人。
  - 妊娠している時。

服装は作業に適していますか

#### ▲警告

- 作業に適さない服装で機械を操作すると、衣服の一部が機械に巻き込まれ、死亡を含む傷害をまねく事があります。次に示す服装で作業してください。
  - 袖や裾は、だぶつきのないものを着用する。
  - ズボンや上着は、だぶつきのないもの

を着用する。

- 帽子を着用する。
- はちまき、首巻きタオル、腰タオルなどはしない。

機械を他人に貸す時は

#### ▲警告

- 機械を他人に貸す時、取扱説明書に記載されている安全上の注意事項や取扱要領が分からないため、思わぬ事故を起こす事があります。取扱い方法をよく説明し、取扱説明書を渡して使用前にはよく読むように指導してください。

機械の改造禁止

#### ▲注意

- 機械の改造や、当社指定以外のアタッチメント・部品などを取り付けて運転すると、機械の破損や傷害事故をまねく事があります。機械の改造はしないでください。アタッチメントは、当社指定製品を使用してください。部品交換する時は、当社が指定するものを使用してください。

始業点検の励行

#### ▲注意

- 始業点検を怠ると、機械の破損や傷害事故をまねく事があります。作業を始める前には、取扱説明書に基づき点検を行ってください。

エンジン始動・発進する時は

#### ▲警告

- エンジンを始動する時、トラクタの横やステップに立ったまま行くと、緊急事態への対処ができず、運転者はもちろん周囲にいる人がケガをする事があります。運転席に座り、周囲の安全を確認してから行ってください。
- エンジンを始動する時、主変速レバーを「N」(中立)にして行わないと、変速機が接続状態になっているため、トラクタが暴走し思わぬ事故を起こす事があります。主変速レバーを「N」(中立)にして行ってください
- PTOを切らないでエンジンを始動すると、急に作業機が駆動され、周囲にいる人がケガをする事があります。PTOを切ってから始動してください。

- 急発進するとトラクタ前輪が浮き上がる事があり、運転者が振り落とされたり、周囲の人を巻き込んだり、思わぬ事故を起こす事があります。周囲の安全を確認し、ゆっくりと発進してください。
- 室内で始動する時、排気ガスにより中毒になる事があります。窓、戸などを開け、十分に換気してください。

#### 作業機を着脱する時は

##### ▲警告

- 作業機を着脱するためにトラクタを移動させる時、トラクタと作業機の間如果有人いると、挟まれてケガをする事があります。トラクタと作業機の間を近づけないでください。

##### ▲注意

- 作業機をトラクタに着脱する時、傾斜地や凹凸地または軟弱地などで行うと、トラクタが不意に動き出し、思わぬ事故を起こす事があります。平坦で地盤のかたい所で行ってください。
- 装着するトラクタによっては、前輪荷重が軽くなり、操縦が不安定となって、思わぬ事故をまねく事があります。トラクタへフロントウエイトを取り付け、バランスを取ってください。

#### パワージョイントを使用する時は

##### ▲危険

- カバーのないパワージョイントを使用すると、巻き込まれてケガをする事があります。カバーのないパワージョイントは、使用しないでください。
- カバーが損傷したまま使用すると、巻き込まれてケガをする事があります。損傷したらすぐに取り替えてください。使用前には、損傷がないか点検してください。
- トラクタおよび作業機に着脱する時、第三者の不注意により、不意にパワージョイントが回転し、ケガをする事があります。PTOを切り、トラクタのエンジンとめて行ってください。
- カバーのチェーンを取り付けずに使用すると、カバーが回転し、巻き込まれてケガをする事があります。トラクタ側と作業機側のチェーンを回転しない所に連結してください。

##### ▲注意

- 最伸時の重なりが100mmを下回ると、ジョイントを回転させた時、破損しケガをする

- 事があります。  
最縮時の隙間が25mmよりも小さくなると、ジョイントの突き上げが起きることがあり、ジョイントの破損をまねき、ケガをする事があります。  
適正な重なり量で使用してください。
- パワージョイントを接続した時、クランプピンが軸の溝に納まっていないと、使用中に外れ、ケガをする事があります。溝に納まっているか、接続部を押し引きして確かめてください。

#### 公道走行時は作業機の装着禁止

##### ▲注意

- トラクタに作業機を装着して公道を走行すると、道路運送車両法に違反します。トラクタに作業機を装着しての走行はしないでください。

#### 移動走行する時は

##### ▲危険

- 移動走行する時、トラクタのブレーキペダルが左右連結されていないと、片ブレーキになり、トラクタが左右に振られ横転などが起こり、思わぬ事故をまねく事があります。ほ場での特殊作業以外は、ブレーキペダルは左右連結して使用してください。

##### ▲警告

- トラクタに運転者以外の人を乗せると、トラクタから転落したり、運転操作の妨げになって、緊急事態への対処ができず、同乗者はもちろん、周囲の人および運転者自身がケガをする事があります。トラクタには、運転者以外の人を乗せないでください。
- 急制動・急旋回を行うと、運転者が振り落とされたり、周囲の人を巻き込んだり、思わぬ事故を起こす事があります。急制動・急旋回はしないでください。
- 坂道・凹凸地・急カーブで速度を出しすぎると、転倒あるいは転落事故を起こす事があります。低速走行してください。
- 旋回する時、作業機が旋回方向とは逆方向にふくれるため、周囲の人に接触しケガをさせたり、対向物・障害物に衝突しケガをする事があります。周囲の人や対向物・障害物との間に十分な間隔を保って行ってください。
- 側面が傾斜していたり、側溝がある通路で路肩を走行すると転落事故を起こすことがあります。

路肩は走行しないでください。

- 高低差が大きい段差を乗り越えようとすると、トラクタが転倒あるいは横転し、ケガをする事があります。あゆみ板を使用してください。
- 作業機の上に人を乗せると、転落し、ケガをする事があります。また、物を載せて走行すると、落下し、周囲の人へケガを負わせる事があります。作業機の上には、人や物などはのせないでください。

**▲注意**

- 作業機への動力を切らないで走行すると、周囲の人を回転物に巻き込み、ケガを負わせる事があります。移動走行する時は、PTOを切ってください。

## 作業中は

作業する時は

**▲警告**

- 運転中又は回転中、スピナーに接触すると巻き込まれ、ケガをする事があります。周囲に人を近づけないでください。
- 作業機指定のPTO回転速度を超えて作業すると、機械の破損により、ケガをする事があります。指定回転速度を守ってください。
- 作業機の上に人を乗せると、転落し、ケガをする事があります。また、物を載せて作業すると、落下し、周囲の人へケガを負わせる事があります。作業機の上には、人や物などはのせないでください。
- 傾斜地で速度を出しすぎると、暴走事故をまねく事があります。低速で作業してください。下り作業をする時、坂の途中で変速すると、暴走する原因となります。坂の前で低速に変速して、ゆっくりとおりてください。
- わき見運転をすると、周囲の障害物の回避や、周囲の人への危険回避などができず、思わぬ事故を起こす事があります。前方や周囲へ、十分に注意を払いながら運転してください。
- 手放し運転をすると、思わぬ方向へ暴走し、事故を起こす事があります。しっかりとハンドルを握って運転してください。
- ハウス内などの室内作業をする時、排気ガスにより中毒になる事があります。

窓、戸などを開け、十分に換気をしてください。

**▲注意**

- 散布作業中、飛散物が当たりケガをする事があります。周囲に人を近づけないでください。
- 機械の調整や、付着物の除去などを行う時、PTOおよびエンジンをとめずに作業すると、第三者の不注意により、不意に作業機が駆動され、思わぬ事故を起こす事があります。PTOを切り、エンジンをとめ、回転部や可動部がとまっていることを確認して行ってください。

トラクタから離れる時は

**▲警告**

- トラクタから離れる時、傾斜地や凹凸地などに駐車すると、トラクタが暴走して思わぬ事故を起こす事があります。平坦で安定した場所に駐車し、トラクタのエンジンをとめ、駐車ブレーキをかけて暴走を防いでください。
- トラクタから離れる時、作業機をあげたままにしておくと、第三者の不注意により不意に降下し、ケガをする事があります。下限まで降ろしてからトラクタを離れてください。

## 作業が終わったら

機体を清掃する時は

**▲注意**

- 動力を切らずに、回転部・可動部の付着物の除去作業などを行うと、機械に巻き込まれてケガをする事があります。PTOを切り、エンジンをとめ、回転部や可動部がとまっている事を確かめて行ってください。

終業点検の励行

**▲注意**

- 作業後の点検を怠ると、機械の調整不良や破損などが放置され、次の作業時にトラブルを起こしたり、ケガをする事があります。作業が終わったら、取扱説明書に基づき点検を行ってください。
- 3点リンクで作業機を持ち上げて点検・調整を行う時、第三者の不注意により、不意に降下し、ケガをする事があります。トラクタ3点リンクの油圧回路をロックして行ってください。



不調処置・点検・整備をする時

▲注意

- 機械に異常が生じた時、そのまま放置すると、破損やケガをする事があります。取扱説明書に基づき行ってください。
- 傾斜地や凹凸地または軟弱地などで行うと、トラクタや作業機が不意に動き出して、思わぬ事故を起こす事があります。平坦で地盤のかたい所で行ってください。
- PTOおよびエンジンをとめずに作業すると、第三者の不注意により、不意に作業機が駆動され、思わぬ事故を起こす事があります。PTOを切り、エンジンをとめ、回転部や可動部がとまっている事を確認して行ってください。
- 作業機をあげた状態のまま下にもぐったり、足を入れたりすると、不意に降下し、ケガをする事があります。下に入る時は、台などで降下防止をして行ってください。
- 不調処置・点検・整備のために外したカバー類を取り付けずに作業すると、回転部や可動部に巻き込まれ、ケガをする事があります。元通りに取り付けてください。

# も く じ



## 安全に作業するために

安全に関する警告について	1	作業が終わったら	4
作業前に	2	不調処置・点検・整備をする時	5
作業中は	4		

## 1

### トラクタへの装着

1 各部の名称とはたらき	8	5 パワージョイントの装着	14
2 適応トラクタの範囲	10	1. 長さの確認方法	14
3 組立部品	10	2. 切断方法	15
4 トラクタへの装着	12	3. 安全カバーの脱着方法	15
		4. パワージョイントの連結	15

## 2

### 運転を始める前の点検

1 運転前の点検	16	2 エンジン始動での点検	16
1. トラクタ各部の点検	16	3 給油箇所一覧表	17
2. 連結部の点検	16		
3. ブロードカスタの点検	16		

## 3

### 作業の仕方

1 本製品の使用目的	18	3 作業要領	19
2 作業のための調整	18		



## 4 作業が終わったら

- |               |          |           |          |
|---------------|----------|-----------|----------|
| 1 作業後の手入れ     | ..... 21 | 3 長期格納する時 | ..... 22 |
| 2 トラクタからの切り離し | ..... 21 |           |          |

## 5 点検と整備について

- |           |          |          |          |
|-----------|----------|----------|----------|
| 1 点検整備一覧表 | ..... 23 | 2 ホッパの反転 | ..... 24 |
|-----------|----------|----------|----------|

## 6 不調時の対応

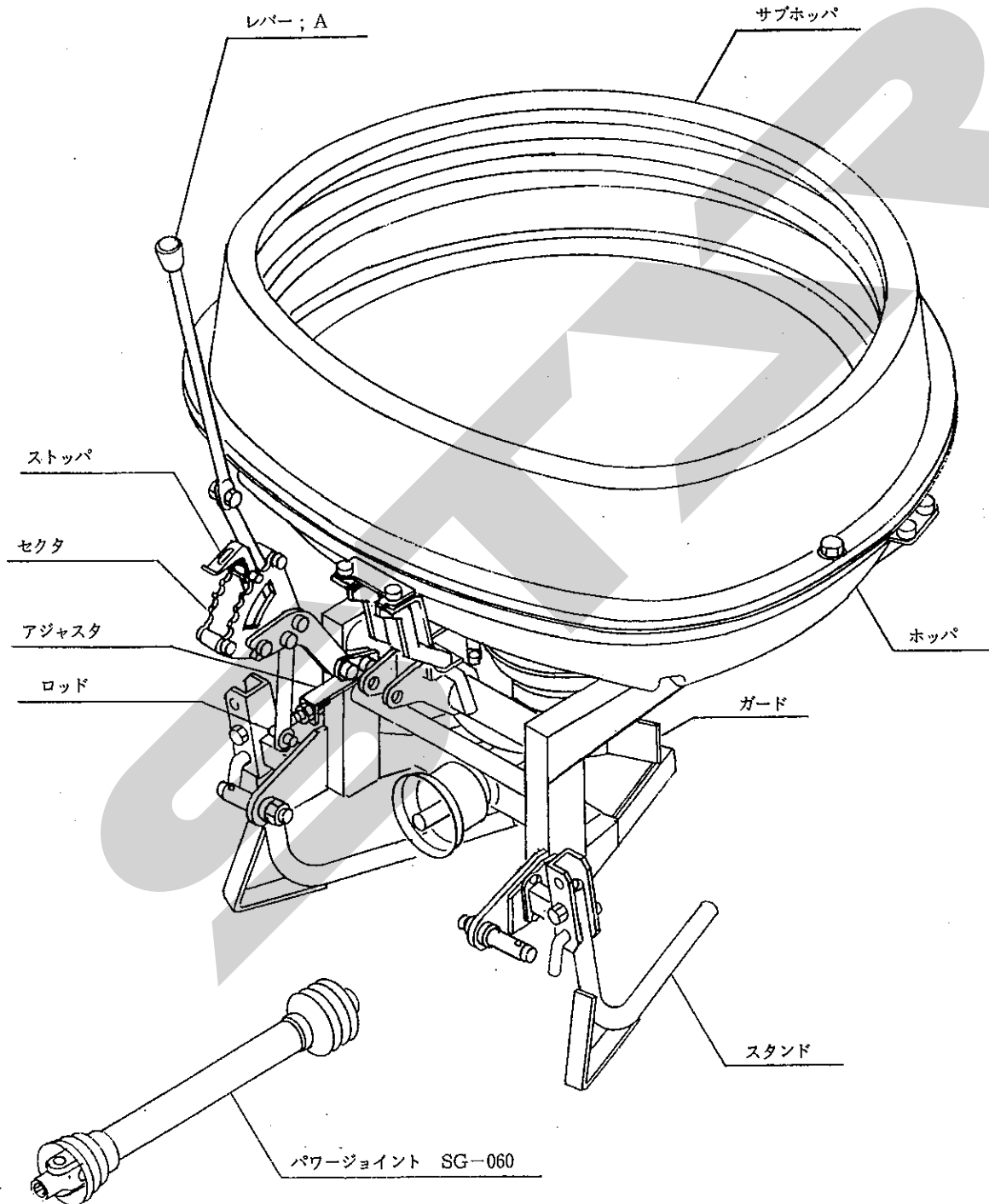
- |           |          |
|-----------|----------|
| 1 不調処置一覧表 | ..... 25 |
|-----------|----------|

## 7 部品表 ..... 26

# 1 トラクタへの装着

適切な装着で安全な作業をしましょう。

## 1 各部の名称とはたらき



1. レバー ; A

肥料、石灰等の散布開始及び終了をこのレバーの押し引きにより行います。  
前に引くと散布口が開き、後に押すと散布口が閉じます。

2. ストップ

肥料等の散布時、散布量を調節するためのもので、開度調節が10段階に設定できます。

3. ロット

レバー ; A全開時に落下口が全開となるように、アジャスタを固定しているナット ; M10で微調整します。

4. ホッパ

ホッパは後方に倒すことによって反転し、容易に清掃・点検ができます。

5. パワージョイント ; SSD-070 (標準タイプ)

トラクタからブロードカスタのスピナーおよびホッパ内のスクレーパを駆動します。  
OLタイプは、パワージョイントを装備していません。

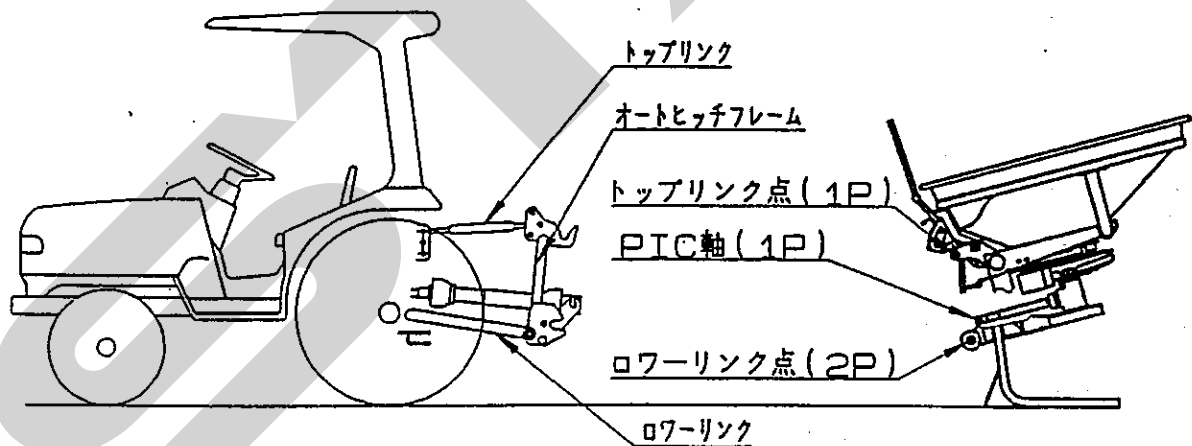
6. オートヒッチ

注 : 3 P・4 P等、以下の説明に用いる「P」とはPoint (点) の略で夫々3点 (3箇所)、4点 (4箇所) の意味を表します。

(1) トラクタの3点装置 (3 P=ローリンク 2 P+トップリンク 1 P) を使用して装着 (直装) する作業機を対象に、予めトラクタの3 Pに作業機装着用のフレームを取付けておき、そのフレームに設けられた3 Pと作業機側の3 Pを、トラクタ3点装置を昇降することによって、自動的に脱着する方法を「オートヒッチ」と言い、予めトラクタ3 Pに装着するフレームのことを「オートヒッチフレーム」と言います。(「オートヒッチ」との呼び方は、日農工で申し合わされた呼称です)  
この装着状態を3 Pオートヒッチ (略して「3 P」) と言います。

(2) オートヒッチフレームに、作業機のPIC軸と駆動伝達が自動的に連結される駆動受部を設け、3 P脱着と同時に、この1 Pも同時に着脱する状態を4 Pオートヒッチ (略して「4 P」) と言います。

(オートヒッチフレームの駆動受部とトラクタのPTO軸とはパワージョイントで連結されます。)



(3) JIS規格により、トラクタ3 Pの寸法が規定されており、「0・I兼用」タイプと「I・II兼用タイプ」があります。オートヒッチにもこの2種類があり、一般的に「0・I兼用」タイプは「S」、「I・II兼用タイプ」は「L」で区分しています。

Lタイプのセット区分は次のようになっています。

呼び	製品セット構成に伴う装着内容
標準	オートヒッチフレームを使用せず、トラクタ3 Pに作業機の3 Pを直接装着。
-0L	オートヒッチフレーム、パワージョイントは標準では装備なし。他の作業機の3 P・4 Pヒッチで装着。

## 2 適応トラクタの範囲

### ▲ 注意

- 装着するトラクタによっては、前輪荷重が軽くなり、操縦が不安定となって、思わぬ事故をまねく事があります。  
トラクタへフロントウェイトを取り付け、バランスを取ってください。

本製品は適切なトラクタとの装着により的確に性能を発揮できるように設計されています。

不適切なトラクタとの装着によっては、本製品の耐久性に著しく影響を及ぼしたり、トラクタの運転操作に著しい悪影響を及ぼすことがあります。  
この製品の適応トラクタ馬力は次のとおりです。

型 式	適応トラクタ馬力 (PS)
MB C4500, 4501 MB C4500-0L, 4501-0L	40~
MB C6000, 6001 MB C6000-0L, 6001-0L	45~
MB C8500, 8501 MB C8500-0L, 8501-0L	55~

本製品の適応トラクタより小さなトラクタで使用すると、負荷に対し十分なパワーがでないことがあります。

## 3 組立部品

### 1. 解 梱

木枠もしくは金枠に固定している部品をほどいてください。

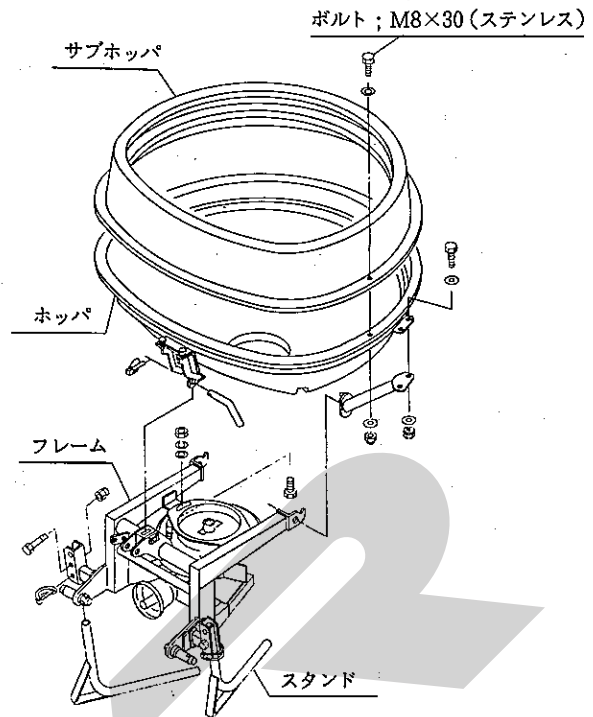
### 2. 組立部品の明細

梱包に同梱されている梱包明細にもとづき、必要部品が揃っているか確認してください。

### 3. 組 立

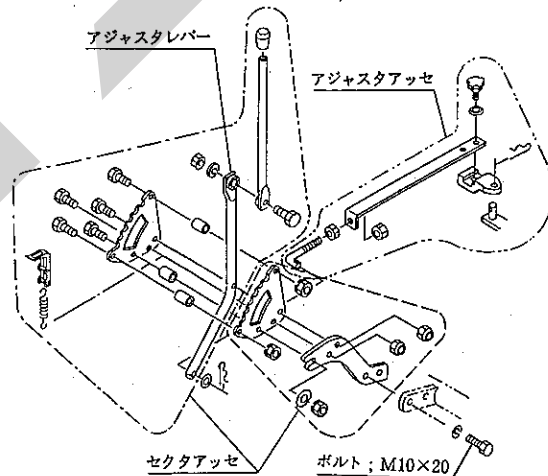
各部品の組立に必要なボルト・ナット類は梱包明細の符号を参照してください。

- (1) お買上げの型式がMB C6000、6001、8500、8501、6000-0L、6001-0L、8500-0L、8501-0Lの場合は、ホッパにサブホッパをボルト、ナイロンナット、ワッシャで固定します。



### (2) 手動レバーの組み付け (MB C4500(-0L)、6000(-0L)、8500(-0L))

- ① セクタアッセをフレームに組み付けます。
- ② アジャスタアッセをアジャスタレバー、ディスクプレートに取り付けます。



### (3) 電動シャッターレバーの取付け (MB C4501(-0L)、6001(-0L)、8501(-0L))

- ① ホッパを反転してください。(「5-2 ホッパの反転」に基づき操作してください。)
- ② ブラケット①のピン部に電動シリンダ根本部穴をナイロンナットで軽く動く程度に組み付け、フレームにボルト、スプリングワッシャで固定します。
- ③ センサアッセをフレームにボルト及びスプリングワッシャで固定します。
- ④ 電動シリンダの先端部穴をセンサアッセの二股部品にはさみこむようにして、ボルト、ナイロンナットで軽く締め込んでください。

- ⑤ コントロールボックスの電源スイッチを「OFF」にしてください。
- ⑥ コード；1（電源コード）をバッテリーターミナルへ取り付けて下さい。
- コード；1（電源コード）のターミナルは、トラクタのバッテリーターミナルを止めているボルトと共締めにしますので、バッテリーから⊖、⊕共にコードを外してください。コードを外すときは、⊖側から外して下さい。
- トラクタのバッテリーコードのナットを外し、コード；1（電源コード）のターミナルを取り付け、ナットを締め付けて下さい。
- バッテリーターミナルへ取り付ける時は、⊕側から取り付けてください。（コードは、白色が⊕、黒色が⊖です。）

#### 取扱い上の注意

- バッテリーからバッテリーコードを外す時や取り付ける時、手順が逆になると、工具などの接触により、ショートする事があります。
- 外す時は、⊖側から外し、取り付ける時は、⊕側から取り付けてください。
- コード；1（電源コード）をバッテリーに取り付ける時、コード；1がコントロールボックスに接続されシリンダまで接続した状態で行うと、誤作動する事があります。コントロールボックスから切り離れたコード；1単体で行ってください。

- ⑦ コントロールボックスをトラクタ運転席の操作しやすい場所に取り付けてください。
- 取り付けは、磁石での吸着ですので、平らな面に取り付けてください。
- ⑧ コード；1のソケットとコントロールボックスのソケットを接続してください。
- ⑨ コントロールボックスのソケットとチュウカンコード；1のソケットを接続してください。
- ⑩ 電動シリンダのソケットと角度センサのソケットをチュウカンコード；1のソケットに接続してください。
- ⑪ コントロールボックスの開閉スイッチを「開」にし、開度設定を「0」にあわせて電源スイッチを「ON」にします。

#### ▲ 注意

電源スイッチを「ON」に入れるときは、作業機の周囲に人がいないことを確認してください。

不意に電動シリンダが動作し、思わぬ事故を起こす可能性があります。

- ⑫ チェックランプの「開」、「閉」が交互に点滅した場合、電源スイッチを「OFF」にし、角度センサを固定している十字穴付きナベコネジを少しゆるめ、角度センサを時計回りにわずかに回し、角度センサを再度固定します。チェックランプの「開」、「閉」が交互に点滅しなくなるまでこの手順を繰り返してください。
- ⑬ 開度設定を「18」に合わせ、チェックランプの「開」、「閉」が交互に点滅した場合、電源スイッチを「OFF」にし、角度センサを固定している十字穴付きナベコネジを少しゆるめ、角度センサを反時計回りにわずかに回し、角度センサを再度固定します。チェックランプが交互に点滅しなくなるまでこの手順を繰り返してください。
- ⑭ 手順11、12が終了した後、開度設定を「18」の状態の開閉スイッチの「開」、「全閉」を数回繰り返し電動シリンダの動作に応じて、チェックランプが点灯していることを確認してください。電動シリンダの動作が終了した後、チェックランプの「開」、「閉」が交互に点滅する場合は、手順10からやり直してください。
- ⑮ アジャスタレバーのネジ部にフォークエンドとナットを取り付けます。
- ⑯ アジャスタレバーにブラケット②をニギリで固定します。粒状肥料の場合はA穴、砂状肥料の場合はB穴に連結してください。
- ⑰ アジャスタレバーをホッププレートにベータピンで固定してください。
- ⑱ アジャスタレバーとセンサアッセのレバーをピンで組み付けます。
- ⑲ コントロールボックスの開度設定を「18」にし、開閉スイッチを「開」にします。
- ⑳ 落下口の穴が全開となるように、フォークエンドで調整してください。
- ㉑ センサアッセのコードがカバー切り欠きに合うようにカバーをボルト、Sワッシャ、ワッシャで固定します。

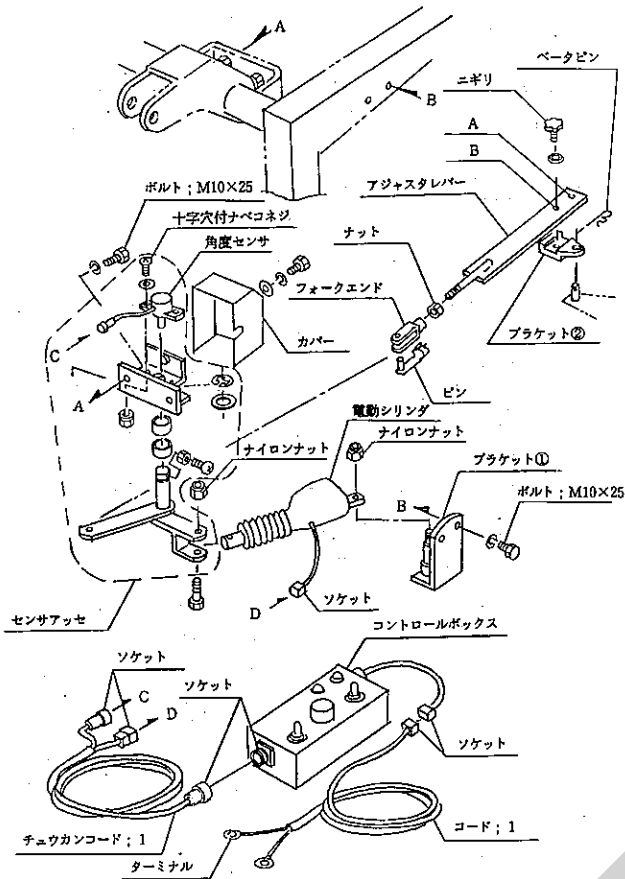
## 4 トラクタへの装着

### ▲ 警告

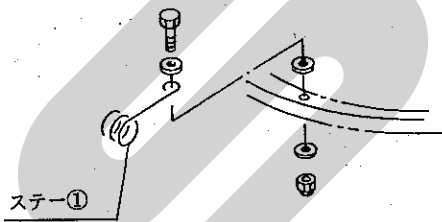
- 作業機を装着するためにトラクタを移動させる時、トラクタと作業機の人に挟まれてケガをする事があります。トラクタと作業機の人に近づけないでください。

### ▲ 注意

- 作業機をトラクタに装着する時、傾斜地や凹凸地または軟弱地などで行うと、トラクタが不意に動き出し、思わぬ事故を起こす事があります。平坦で地盤のかたい所で行ってください。



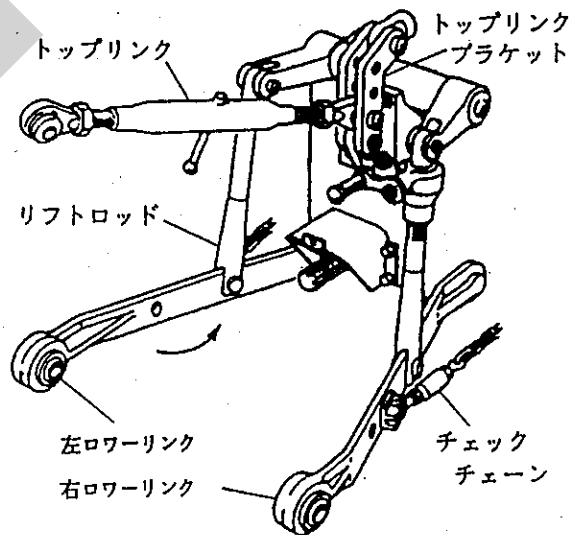
- ② ホッパを戻してください。(「5-2 ホッパの反転」に基づき操作してください。)
- ③ ステア①を図のように、ホッパ上面にボルト、ワッシャ、ナイロンナットで固定してください。(このとき、樹脂ホッパが破損しないよう締めすぎに注意してください。)



### 1. 装着前の準備

本作業機の装着方法は、標準3点リンク式です。作業機の下がり量が不足する場合は、リフトロッドの取付穴位置をローリンクの前側の穴に移してください。

特殊3点リンク式のロータリーを使用している場合には、トップリンクの連結部を外し、標準3点リンク用の長いトップリンクを使用してください。



### 2. 標準タイプの装着

トラクタ3点リンクへブロードカスタの3点を連結します。

- (1) トラクタのエンジンを始動して、ローリンク先端部がブロードカスタの左右のローリンクピンの位置が合うまで後進して、トラクタをとめてください。

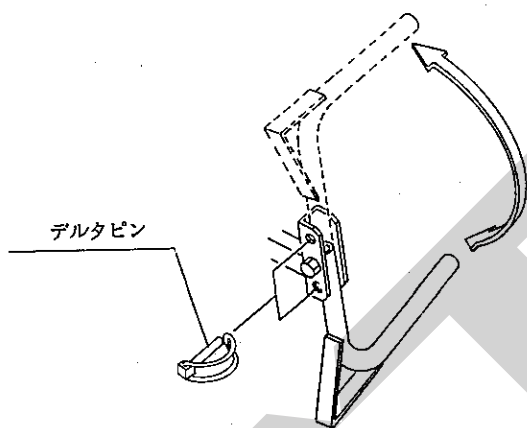


エンジンをとめ、駐車ブレーキをかけてください。

- (2) 左のローリンクを連結し、抜け止めにトラクタに付いているリンチピンをローリンクピンに差ししてください。

次に右のローリンクも同じ順序で行なってください。

- (3) トップリンクを連結し、トップリンクピン；I・IIで固定し抜け止めにベータピンを差ししてください。
- (4) 左右のローリンクが同じ高さになるように、トラクタ右側のアジャストスクリュウで調整してください。
- (5) PIC軸芯がトラクタ中心におおよそ一致するよう、チェックチェーンでセットし、ブロードカスタの横振れをなくしてください。
- (6) スタンドを上げ、デルタピンで固定してください。



- (7) 肥料落下口が地上より60~70cmの高さになるようトラクタの油圧レバーを操作し作業機を持ち上げてください。このとき横方向から見て、ブロードカスタが垂直になるようにトップリンクの長さを調整してください。

- (8) ディスクプレート（シャッタ）開閉用のレバー；Aは根元で角度調節ができます。操作のし易い位置及びリフト時キャビン、背中等にあたらぬ位置を確認し、付属のボルトで固定してください。

#### 取扱い上の注意

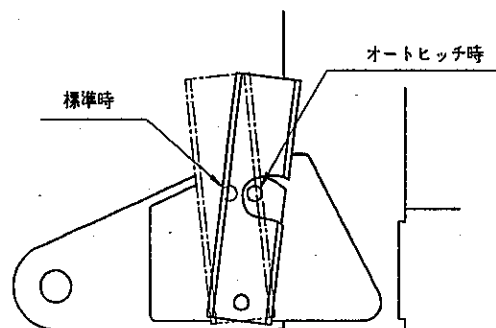
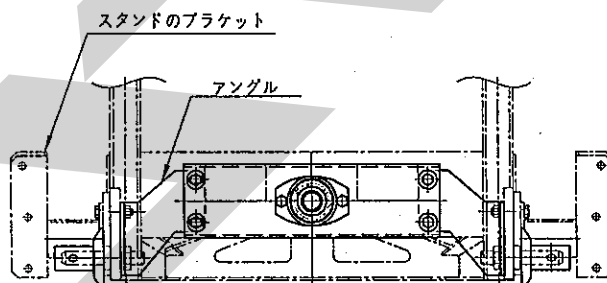
ローリンクがスイッチ操作で勢いよく最上部まで自動上昇する機構を持ったトラクタがあります。手動で干渉の無いことを確認し、十分余裕をとって上がり規制を行ってください。

### 3. 0Lタイプの装着

#### ▲ 注意

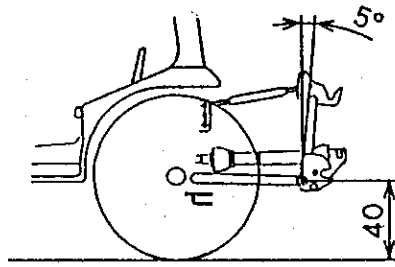
トラクタのエンジンをかけたまま、または駐車ブレーキをかけずにオートヒッチフレームをトラクタに装着すると第三者の不注意により不意にトラクタが動き出し、思わぬ事故を起こす事があります。  
エンジンをとめ、駐車ブレーキをかけて行ってください。

- (1) 本作業機のオートヒッチは日農工標準オートヒッチI・II兼用区分Cを採用しています。
- (2) 図を参考にスタンドのブラケットをアングルと共締めにしてオートヒッチ時の穴に組みなおしてからスタンドをセットしてください。



- (3) 部品表を参考にして、ガイド、ブラケット、PICシャフトをブロードカスタ本体に組み付けてください。
- (4) お手持ちのオートヒッチフレームをトラクタに装着し、トップリンクピン及びローリンクピンに抜け止めのリンチピンを差ししてください。
- (5) ブロードカスタのトラクタへの装着をスムーズに行うため、チェックチェーンは若干ゆるめに張ってください。
- (6) ローリンクの地上高が40cm位で、オートヒッチフレームの姿勢が後傾5°位になるようにトップリンクの長さを調整してください。

## 5 パワージョイントの装着

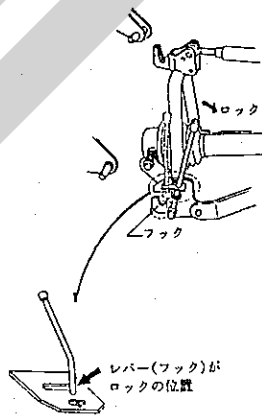


- (7) パワージョイントの組み付け
- お手持ちのオートヒッチフレームが3 P オートヒッチの場合、オートヒッチフレームにブロードカスタを装着した後、お手持ちのパワージョイントを組み付けます。組み付けは「1-5 パワージョイントの装着」を参照してください。
  - ジョイントカバーが回転しないよう、カバーのチェーンを回転しない所に連結してください。
- (8) オートヒッチフレーム上部ガイド（フック部）がトップリンク部をすくい上げることができる位置までトラクタをブロードカスタ中心に向けて、ゆっくりバックさせます。次に油圧を上げて、オートヒッチにブロードカスタを装着させます。

### 取扱い上の注意

ローリンクがスイッチ操作で勢いよく最上部まで自動上昇する機構を持ったトラクタがあります。手動で干渉の無いことを確認し、十分余裕をとって上がり規制を行ってください。

- (9) ブロードカスタ装着後、オートヒッチのレバーがロックの位置にあり、フックが掛かっていることを確認してください。
- お手持ちのオートヒッチフレームが4 P オートヒッチの場合はさらにパワージョイントが接続されていることを確認してください。



- (10) P I C 軸芯がトラクタ中心におおよそ一致するようにチェックチェーンでセットしてブロードカスタの横振れをなくしてください。

### ▲ 危険

- カバーのないパワージョイントを使用すると、巻き込まれてケガをする事があります。カバーのないパワージョイントは、使用しないでください。
- カバーが損傷したまま使用すると、巻き込まれてケガをする事があります。損傷したらすぐに取り替えてください。使用前には、損傷がないか点検してください。
- トラクタおよび作業機に着脱する時、第三者の不注意により、不意にパワージョイントが回転し、ケガをする事があります。P T O を切り、トラクタのエンジンをとめて行ってください。
- カバーのチェーンを取り付けずに使用すると、カバーが回転し、巻き込まれてケガをする事があります。トラクタ側と作業機側のチェーンを回転しない所に連結してください。

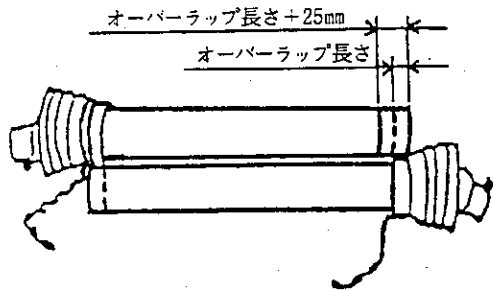
### ▲ 危険

最伸時の重なりが100mmを下回ると、ジョイントを回転させた時、破損しケガをする事があります。

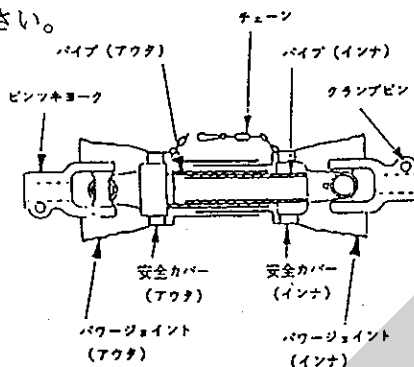
最縮時の隙間が25mmよりも小さくなると、ジョイントの突き上げが起きることがあり、ジョイントの破損をまねき、ケガをする事があります。適正な重なり量で使用してください。

### 1. 長さの確認方法（標準タイプ）

- (1) パワージョイント（アウト）から、パワージョイント（インナ）を引き抜いてください。
- (2) 3点リンクを昇降させて、P T O 軸とP I C 軸が最も接近する位置で、昇降を停止してください。
- (3) ピン付ヨークのクランプピンを押してP T O 軸と連結し、クランプピンがもとの位置に出るまで押し込んでください。
- (4) 安全カバー同士を重ね合わせた時、安全カバー（アウト）と安全カバー（インナ）がオーバーラップする位置に目印を付け、さらにオーバーラップした長さに25mmを加えた位置に印を付け、この印からカバー端部までの長さを切断方法の手順に従って切断してください。

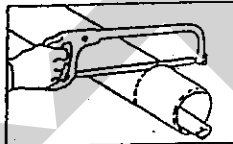


- (5) 3点リンクを昇降させて、PTO軸とPIC軸が最も離れる位置で、昇降を停止してください。
- (6) 安全カバー同士を重ね合わせた時、パイプの重なり量が100mm以下の場合、販売店に連絡し、長いパワージョイントと交換してください。



## 2. 切断方法

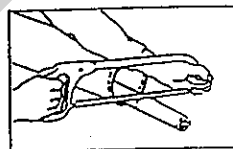
- (1) 安全カバーのアウト・インナ両方を長い分だけ切り取ります。



- (2) 切り取った同じ長さをパイプの先端から計ります。



- (3) パイプのアウトとインナ両方を金ノコまたはカッターで切断します。



切断する時は、パイプの中にウエスを詰め、パイプ内面に切り粉が付着するのを防いでください。

- (4) 切り口をヤスリなどでなめらかに仕上げしてからパイプをよく清掃し、次にグリースを塗布して、アウトとインナを組み合わせます。

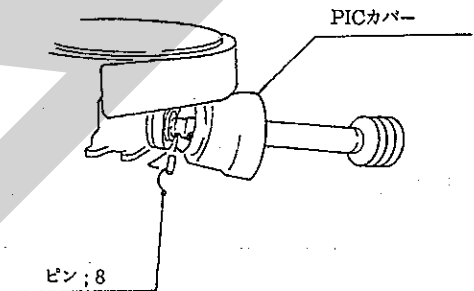
## 3. 安全カバーの脱着方法（標準タイプ）

- (1) パワージョイント（アウト）からパワージョイント（インナ）を引き抜いてください。
- (2) パイプ部を堅い台の上に立て、安全カバーを強く押しさげると噛み合せ部がはずれ、安全カバーが取りはずせます。
- (3) 安全カバーの取り付けは手順を逆にしてください。
- (4) カバーが破損して交換する時以外は安全カバーを取りはずさないでください。

## 4. パワージョイントの連結

- (1) 標準タイプの場合

- ① ブロードカスタに装着されているPICカバーを引いて外し、ジョイントに入れてピン部を外に出します。
- ② 穴付ヨークをブロードカスタPIC軸に連結し、ピン；8（00461）を差し込んでください。ピン；8の抜け止めを穴付ヨーク外周の溝に確実にはめ込んでください。

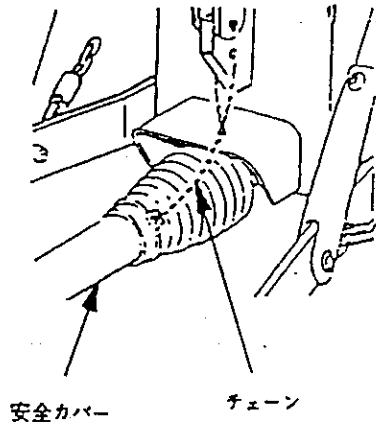


- ③ 外したPICカバーを再びギヤボックスに差し込んでください。
- ④ ピン付ヨークのクランプピンを押して、PTO軸に連結し、クランプピンがもとの位置に出るまで押し込んでください。

### ▲ 注意

- パワージョイントを接続したら、トラクタPTO側のクランプピンが溝に納まっている事を、またPIC側のピン；8（00461）の抜け止めが穴付ヨーク外周の溝に納まっている事を確認してから使用してください。それぞれの溝にきちんと納まっていないと、使用中にパワージョイントが外れ、重大な人身事故になることがあります。

- ⑤ 安全カバーのチェーンを固定した所に取り付け、カバーの回転を防いでください。チェーンは3点リンクの動きに順応できる余裕を持たせ、また他への引っかかりなどがないように余分なたるみを取ってください。



- (2) 0Lタイプの場合

お手持ちのオートヒッチフレームが4Pオートヒッチの場合、ピン付ヨークのクランプピンを押して、PTO軸に連結し、クランクピンがもとの位置に出るまで押し込んでください。

PTO軸には、トラクタに装着すると自動的に連結されます。

3Pオートヒッチの場合は、お手持ちのパワージョイントをそのままお使いください。

## 2 運転を始める前の点検

機械を調子よく長持ちさせるため、作業前に必ず行いましょう。

### 1 運転前の点検

1. トラクタ各部の点検  
トラクタの取扱説明書に基づき点検を行ってください。
2. 連結部の点検
  - (1) 3点リンクの連結部点検
    - ① ローワーリンク・トップリンクのリンチピン・ベータピンは、確実に挿入されているか。
    - ② チェックチェーンは張られているか。
    - ③ 不具合が見つかった時は、「1-4 トラクタへの装着」の説明に基づき不具合を解消してください。
  - (2) パワージョイントの点検
    - ① ピンツキヨークの抜け止めのクランプピンが軸の溝に納まっているか。  
穴付ヨークにピン；8が差し込まれて、ピン；8の抜け止めが穴付ヨーク外周の溝に確実にはめ込まれているか。
    - ② ジョイントカバーのチェーンの取付に余分なたるみはないか。また、適度な余裕があるか。
    - ③ ジョイントカバーに損傷はないか。

- ④ 不具合が見つかった時は、「1-5-4 パワージョイントの連結」の説明に基づき不具合を解消してください。

### 3. ブロードキャストの点検

点検整備一覧表に基づき始業点検を行ってください。

### 2 エンジン始動での点検

#### ▲ 警告

- PTOを切らないでエンジンを始動すると、急に作業機が駆動され、周囲にいる人がケガをする事があります。  
PTOを切ってから始動してください。

#### 1. トラクタ油圧系統に異常はないか。

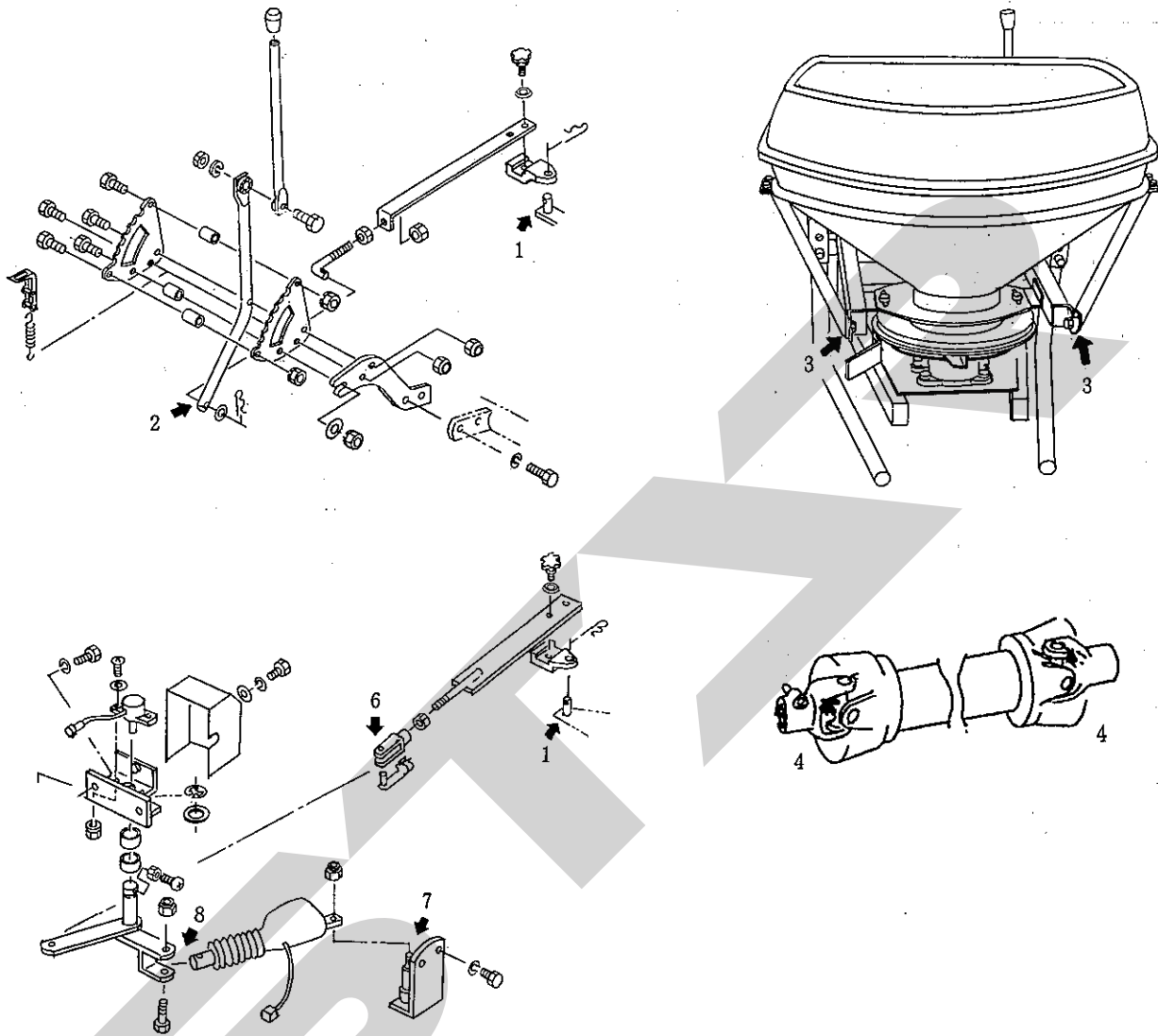
トラクタ油圧を操作し、3点リンクを上昇し、作業機を持ち上げた状態で、降下がなければ異常ありません。

トラクタ油圧系統などに異常がある時は、トラクタ販売店にご相談ください。

### 3 給油箇所一覧表

○給油、塗布するオイルは清浄なものを使用してください。

○グリースを給脂する場合、適量とは古いグリースが排出され、新しいグリースが出るまでです。



No.	給油場所	箇所	潤滑油の種類	交換時間	量	備考
1	アジャスタピン挿入部	1	オイル	使用毎	適量	注油
2	アジャスタレバー挿入部(手動レバー)	1	〃	〃	〃	〃
3	ホッパー反転アーム回転部; L・R	各1	〃	〃	〃	〃
4	パワージョイント	2	グリース	〃	〃	給脂
5	ギヤボックス	1	ギヤオイル 90#	使用初25~30時間その後シーズン毎に交換 始業点検時確認	レベル迄	始業点検時 確認補給
6	アジャスタレバー挿入部(電動レバー)	1	オイル	使用毎	適量	注油
7	デンドウシリンダ後端取付部	1	〃	〃	〃	〃
8	デンドウシリンダ先端ロッド挿入部	1	〃	〃	〃	〃



### 3 作業の仕方

#### 1 本製品の使用目的

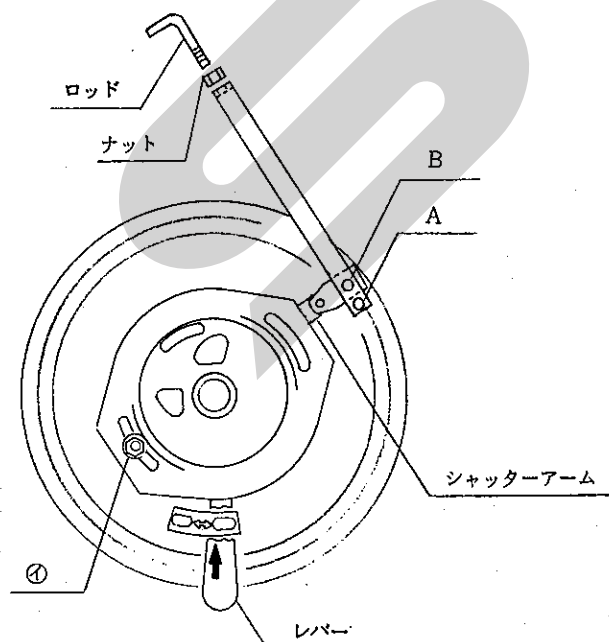
本製品は粒状肥料（高度化成など）、砂状肥料（ヨーリンなど）、種子の散布に使用します。他の用途には使用しないでください。

#### 2 作業のための調整

##### 1. レバーの調整

肥料の種類に応じてレバーの位置を調整します。

- (1) アジャスタをシャッターアームからはずしません。
- (2) ナット①（2箇所）を緩めます。
- (3) 散布する肥料名の表示位置にレバーの位置を合わせナットを締めます。
- (4) アジャスタをシャッターアームと連結します。粒状肥料の場合はAの穴、砂状肥料の場合はBの穴に連結してベータピンを差してください。
- (5) シャッターレバーを全開にし、落下穴が全開となるよう、アジャスタに固定しているロッドを回転させ調整してください。



##### 2. PTO回転速度

作業時における常用回転速度は、400rpmです。

#### ▲ 警告

- 作業機指定のPTO回転速度を超えて作業すると、機械の破損により、ケガをする事があります。指定回転速度を守ってください。

#### 取扱い上の注意

散布の際、シャッターを閉じたままPTOを回さないでください。



### 3. 散布量の調整

散布量の調整は、手動開閉では10段階、電動開閉では18段階に選べます。下記の表を参照にして開度を決めてください。

### 4. 地上高と姿勢の調整

粒状肥料、砂状肥料の散布は散布羽（ブレード）までの高さが60～70cmになるようにトラクタ油圧でセットしてください。

## 開 度 別 散 布 量

手動開閉時の散布量設定

(単位：kg/10a)

肥料	散布幅	トラクタ速度	開度 2	3	4	5	6	7	8	9	10
粒状	9 m	10km/hr	5	10	17	25	35	45	55	65	75
		6 km/hr	7	17	28	40	55	73	88	105	125
砂状	5 m	10km/hr	8	20	45	70	100	120	140	160	190
		6 km/hr	13	35	75	117	160	200	240	280	320

電動開閉時の散布量設定

(単位：kg/10a)

肥料	散布幅	トラクタ速度	開度 4	6	8	10	12	14	16	18
粒状	9 m	10km/hr	6	12	20	30	42	52	64	75
		6 km/hr	10	20	34	51	70	88	106	125
砂状	5 m	10km/hr	10	27	56	87	114	136	157	190
		6 km/hr	17	45	93	146	190	226	262	320

## 3 作業要領

### ▲ 警 告

- 運転中又は回転中、スピナーに接触すると巻き込まれ、ケガをする事があります。周囲に人を近づけないでください。
- 作業機指定のPTO回転速度を超えて作業すると、機械の破損により、ケガをする事があります。指定回転速度を守ってください。
- ハウス内などの室内作業をする時、排気ガスにより中毒になる事があります。窓、戸などを開け、十分に換気をしてください。

### ▲ 注 意

- 散布作業中飛散物が当りケガをする事があります。周囲に人を近づけないでください。
- 機械の調整や、付着物の除去などを行う時、PTOおよびエンジンをとめずに作業すると、第三者の不注意により、不意に作業機が駆動され、思わぬ事故を起こす事があります。PTOを切り、エンジンをとめ、回転部や可動部がとまっていることを確かめて行ってください。

### 1. 肥料の投入

移動中の振動による固まりを防ぐため、肥料の投入はほ場に着いてから行なってください。作業前にホッパ容量と散布量を考慮し、あらかじめほ場各所に肥料を置いておくのと能率の良い作業ができます。

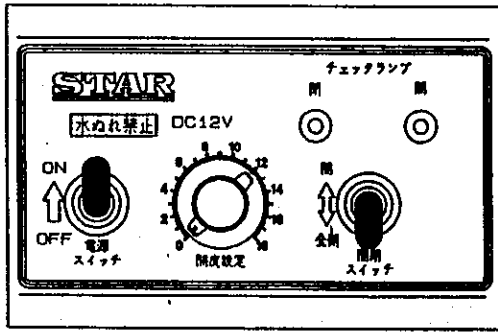
### 2. 種子の散布

牧草種子及び細粒種子の散播の際には、種子と同比重のもの（例、オガクズ）を増量剤として混合してください。

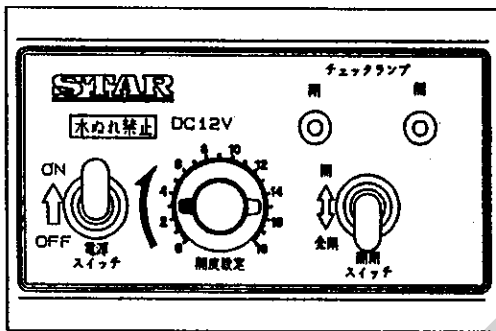
増量剤を使用せず微量散布しますと散布の均一性が悪くなります。

### 3. コントロールボックスの操作

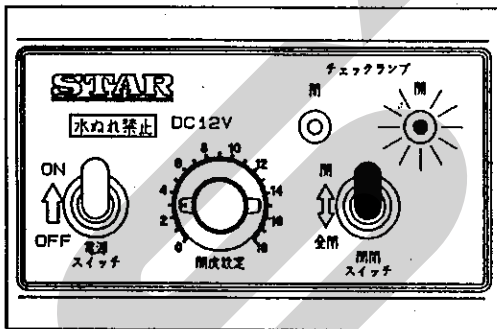
- (1) 開閉スイッチが「全閉」の状態、コントロールボックスの電源を「ON」にしてください。



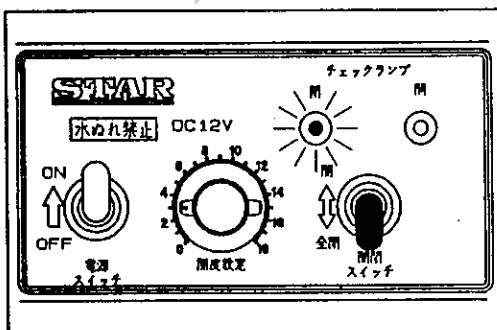
- (2) 開度設定を決められた開度に合わせてください。



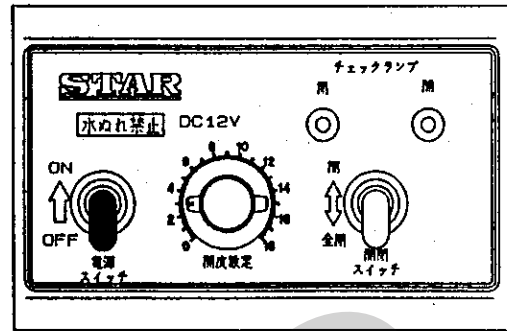
- (3) 開閉スイッチを「開」にします。このときチェックランプの「開」が点灯し、シャッターが設定された開度まで開きます。



- (4) シャッターを閉じるときは、開閉スイッチを「全閉」にします。このときチェックランプの「閉」が点灯します。



- (5) 作業終了後は、チェックランプが消灯していることを確認の上、電源を「OFF」にしてください。



#### 取扱い上の注意

電動シャッターレバーは過負荷による電動シリンダ保護のための保護装置を内蔵しています。ホッププレートとディスクプレート間に肥料がたまり、電動シリンダに過負荷がかかるとチェックランプ「開」、「閉」が交互に点滅し、操作不能になります。電源を「OFF」にし、「4-1 作業後の手入れ」に基づき清掃を行ってください。再び電源を「ON」にすると使用できる状態になります。

## 4 作業が終わったら

### 1 作業後の手入れ

#### ▲ 注意

- 機械の調整や、付着物の除去などを行なう時、PTOおよびエンジンをとめずに作業すると、第三者の不注意により、不意に作業機が駆動され、思わぬ事故を起こす事があります。  
PTOを切り、エンジンをとめ、回転部や可動部がとまっていることを確かめて行ってください。
- 3点リンクで作業機を持ち上げて点検・調整を行う時、第三者の不注意により、不意に降下し、ケガをする事があります。  
トラクタ3点リンクの油圧回路をロックして行ってください。

1. ボルト、ナット、ピン類の緩み、脱落がないか、また、破損部品がないか確認してください。異常があれば、ボルトの増締、部品の補修又は交換をしてください。
2. 作業終了時は、水洗いし、ホップ内の肥料をきれいに流してください。特にホッププレートとディスクプレート間は、水洗い後、ホップ内の水を切るためディスクプレートはあけてください。

### 2 トラクタからの切り離し

#### ▲ 警告

- 作業機を切り離すためにトラクタを移動させる時、トラクタと作業機の間に入ると、挟まれてケガをする事があります。  
トラクタと作業機の間に入らないでください。

#### ▲ 注意

- 作業機をトラクタに着脱する時、傾斜地や凹凸地または軟弱地などで行うと、トラクタが不意に動き出し、思わぬ事故を起こす事があります。  
平坦で地盤のかたい所で行ってください。

### 1. 電動開閉装置の切り離し

- ① 作業機側コードをコントロールボックスからとりはずし、キャップをつけてください。

### 2. 標準タイプの切り離し

- ① スタンドを降ろし、ピンで固定してください。
- ② トラクタの油圧レバーを操作し、スタンドが地面に接するまでブロードカスタをさげてください。
- ③ トラクタのエンジンをとめ、駐車ブレーキをかけてください。
- ④ PTO軸からパワージョイントを外してください。
- ⑤ トップリンク、右ローリンク・左ローリンクの順でトラクタから切り離してください。

### 3. 3Pオートヒッチの切り離し

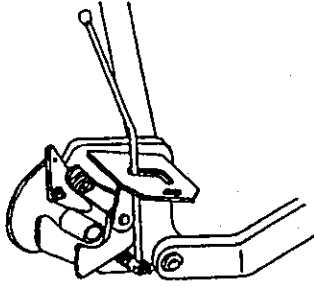
- ① スタンドを降ろし、ピンで固定してからトラクタの油圧レバーを操作し、スタンドが地面に接地しない程度にブロードカスタをさげてください。
- ② トラクタPTO軸からパワージョイントを外してください。
- ③ オートヒッチフレームのレバーを解除の位置にしてください。
- ④ トラクタの油圧レバーを操作し、スタンドが地面に接するまでブロードカスタを静かにさげ、オートヒッチフレーム下部のフック部がローリンクピンから外れていくのを確認しながら、トラクタをゆっくり前進させてください。
- ⑤ トラクタの油圧レバーを操作し、オートヒッチフレームを下までさげてトラクタのエンジンをとめ、駐車ブレーキをかけてください。
- ⑥ オートヒッチフレームからトップリンクを外し、オートヒッチフレームの上部が接地するまで後方に倒してください。
- ⑦ 右側のローリンクを外した後、左側のローリンクを外してください。

### 4. 4Pオートヒッチの切り離し

- ① スタンドを降ろし、ピンで固定してください。
- ② オートヒッチフレームのレバーを解除の位置にしてください。
- ③ トラクタの油圧レバーを操作し、スタンドが地面に接するまでブロードカスタをさげ、オートヒッチフレーム下部のフック部がローリンクピンから外れていくのを確認しながら

トラクタをゆっくり前進させてください。

- ④ トラクタの油圧レバーを操作し、オートヒッチフレームを下までさげてトラクタのエンジンをとめ、駐車ブレーキをかけてください。
- ⑤ トラクタのPTO軸からパワージョイントを外してください。
- ⑥ オートヒッチフレームからトップリンクを外し、オートヒッチフレームの上部が接地するまで後方に倒してください。
- ⑦ 右側のローリンクを外した後、左側のローリンクを外してください。



### 3 長期格納する時

1. 機械各部の清掃をしてください。
2. 摩耗した部品、破損した部品は、交換してください。
3. 給油箇所一覧表に基づき、油脂を補給してください。  
また、回転、回動支点およびパワージョイントのクランプピンを含む摺動部には注油し、PTO軸、PIC軸、パワージョイントのスプライン部にはグリースを塗布してください。
4. 塗装損傷部を補修塗装、または、油を塗布し、さびの発生を防いでください。
5. 格納は風通しの良い屋内に保管してください。
6. コントロールボックスは雨のあたらないところに保管してください。
7. ホッパは反転したまま保管しないでください。

## 5 点検と整備について

調子よく作業するために、定期的に行いましょう。

機械の整備不良による事故などを未然に防ぐために、各部の点検整備を行い、機械を最良の状態に、安心して作業が行えるようにしてください。

### ▲ 注意

- 傾斜地や凹凸地または軟弱地などで行くと、トラクタや作業機が不意に動き出して、思わぬ事故を起こす事があります。平坦で地盤のかたい所で行ってください。
- PTOおよびエンジンをとめずに作業すると、第三者の不注意により、不意に作業機が駆動され、思わぬ事故を起こす事があります。PTOを切り、エンジンをとめ、回転部や可動部がとまっている事を確かめて行ってください。
- 作業機を上げた状態のまま下にもぐったり、足を入れたりすると、不意に降下し、ケガをする事があります。下に入る時は、台などで降下防止をして行ってください。

### 1 点検整備一覧表

時 間	チェック項目	処 置
新品使用 1 時間	全ボルト、ナットの緩み	増し締め
使用后 25～30 時間	ギヤボックスのオイル	オイル交換
使 用 毎 (始業終業点検)	① 機械の清掃 ・ホッパ内の肥料 ・ディスクプレートとホッパプレート 間の肥料 ② ギヤボックスのオイル ③ 部品脱落・破損部 ④ 各部のボルト・ナットの緩み ⑤ 各部油もれ ⑥ 各部の油脂類	給油 補充、交換 増し締め シールチェック、破損時交換 「2-3 給油箇所一覧表」に基づき給油、給脂
シーズン終了後	① ギヤボックスのオイル ② 各部の破損、摩耗 ③ 各部の清掃 ④ 各部の給油、給脂 ⑤ 回動支点等の摩耗 ⑥ 塗布損傷部 ⑦ P I C 軸等無塗装部	交換 ギヤオイル#90 0.2ℓ 早めの部品交換 「2-3 給油箇所一覧表」に基づき給油、給脂 早めの部品交換 塗装または油塗布 グリースまたは油塗布

## 2 ホッパの反転

ホッパは後方に倒すことによって反転し、容易に点検、清掃ができます。

### ホッパの反転

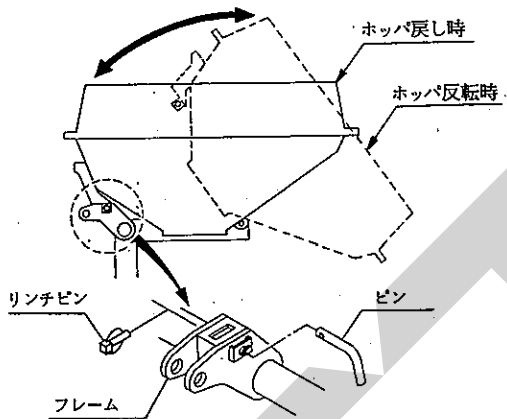
- (1) リンチピンを抜きピンを抜いてください。
- (2) ホッパを後方にゆっくり倒してください。

### ホッパの戻し

- (1) ホッパを前方にゆっくり戻してください。
- (2) フレームにピンをさし、抜け止めにリンチピンを入れてください。

### 取扱い上の注意

強風時は、ホッパを反転させないでください。  
作業機が転倒し、破損することがあります。





## 6 不調時の対応

### ▲ 注意

- 傾斜地や凹凸地または軟弱地などで行うと、トラクタや作業機が不意に動き出して、思わぬ事故を起こす事があります。  
平坦で地盤のかたい所で行ってください。
- PTOおよびエンジンをとめずに作業すると、第三者の不注意により、不意に作業機が駆動され、思わぬ事故を起こす事があります。  
PTOを切り、エンジンをとめ、回転部や可動部がとまっている事を確かめて行ってください。
- 作業機を上げた状態のまま下にもぐったり、足を入れたりすると、不意に降下し、ケガをします。下に入る時は、台などで降下防止をして行ってください。

### 1 不調処置一覧表

症 状	原 因	処 置
シャッタ（ディスクプレート）が動かない。	<ul style="list-style-type: none"> <li>・ディスクプレートとホッパプレート間に肥料が詰まる。</li> <li>・回動支点部がさび付いている。</li> </ul>	<ul style="list-style-type: none"> <li>・「4-1 作業後の手入れ」に基づき清掃。</li> <li>・さびを取り除き、グリースを塗布する。</li> </ul>
肥料がでない。	<ul style="list-style-type: none"> <li>・使用している肥料の水分が高い。</li> </ul>	<ul style="list-style-type: none"> <li>・ホッパ内部を清掃し、乾燥した肥料を使用する。</li> </ul>
電動シャッターレバーが動かない	<ul style="list-style-type: none"> <li>・電源取り出しコードの⊕、⊖接続違い</li> <li>・コードの接続不良又は断線</li> <li>・角度センサの不良</li> <li>・コントロールボックスの不良</li> <li>・ヒューズの切れ</li> <li>・角度センサの調整不良</li> <li>・保護装置が作動している。</li> </ul>	<ul style="list-style-type: none"> <li>・「1-3-3 電動シャッターレバーの取付け」の手順5に基づき配線</li> <li>・補修又は部品交換</li> <li>・部品交換</li> <li>・部品交換</li> <li>・ヒューズの交換</li> <li>・「1-3-3 電動シャッターレバーの取付け」の手順9～13に基づき調整</li> <li>・「4-1 作業後の手入れ」に基づき清掃</li> <li>・「3-3-3 コントロールボックスの操作」に基づき再電源投入</li> </ul>

原因や処置の仕方がわからない場合は、下記事項とともに購入先にご相談ください。

1. 製品名
2. 部品供給型式（型式）
3. 製造番号
4. 故障内容（できるだけ詳しく）


# 7 部 品 表

## 部品のご注文について

1. 部品ご注文の際は、下記項目をご連絡ください。

- ① 製品名
- ② 部品供給型式（型式）
- ③ 部品名称（部品表を参照してください）
- ④ 部品番号（           "           ）
- ⑤ 個 数（           "           ）

※部品供給型式は取説・部品表表紙および本体に貼付のネームプレートに表示しています。

2. 部品名称欄に「付」と表示している部品は、該当見出番号の部品が付属されております。

（例）

見出番号	部品番号	部分名称	個数
1	92602	シャフト	2
2	ONAS6	グリースニップル; A-M6×1F	6


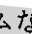
このシャフトには、見出番号2のグリースニップルが取り付けられている事を示します。


3. 使用型式により部品番号や個数が異なる場合は、部品名称欄に注記していますのでご注意ください。


4. ボルト・コネジ・ナット類の部品番号末尾に記載されている英文字は以下のことを表しております。

（例）BZ0815A（G）

（メッキ仕上げ）  
 A；ナット・スプリングワッシャ付  
 D；ナット2個付  
 N；ナット付  
 P；ワッシャ付  
 W；スプリングワッシャ付

5. 個数欄の・は、以下のことを表しております。

…シムなど、組み込まれている個数が製品個々により異なる部品。

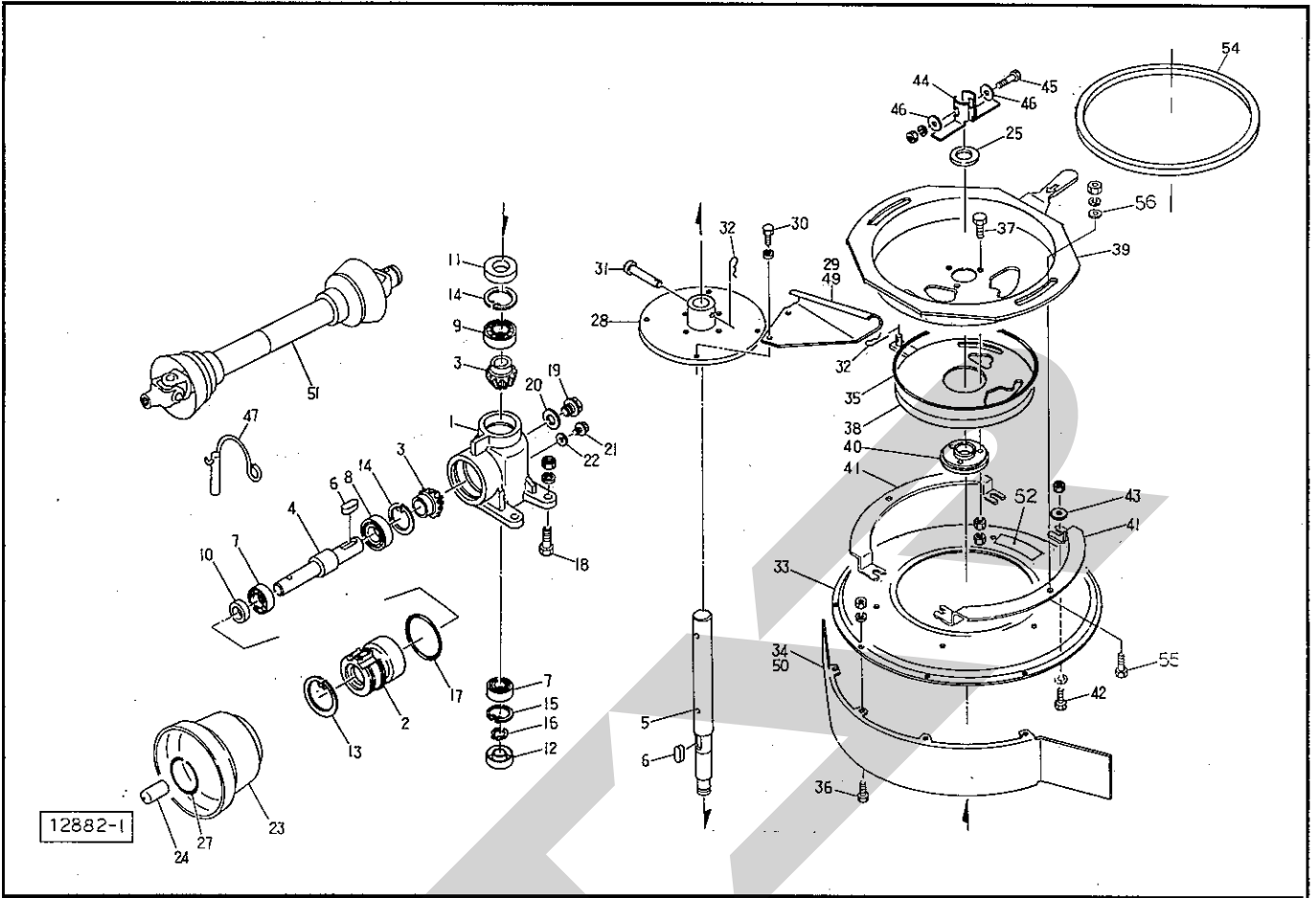
…アッセイ品に含まれる部品で、単品では供給しない部品。

## 補修部品の供給年限について

この製品の補修用部品の供給年限（期間）は、製造打ち切り後9年です。ただし、供給年限内であっても、特殊部品については納期などをご相談させていただく場合もあります。

補修部品の供給は原則的には上記の供給年限で終了しますが、供給年限経過後であっても、部品供給のご要請があった場合は納期および価格についてご相談させていただきます。

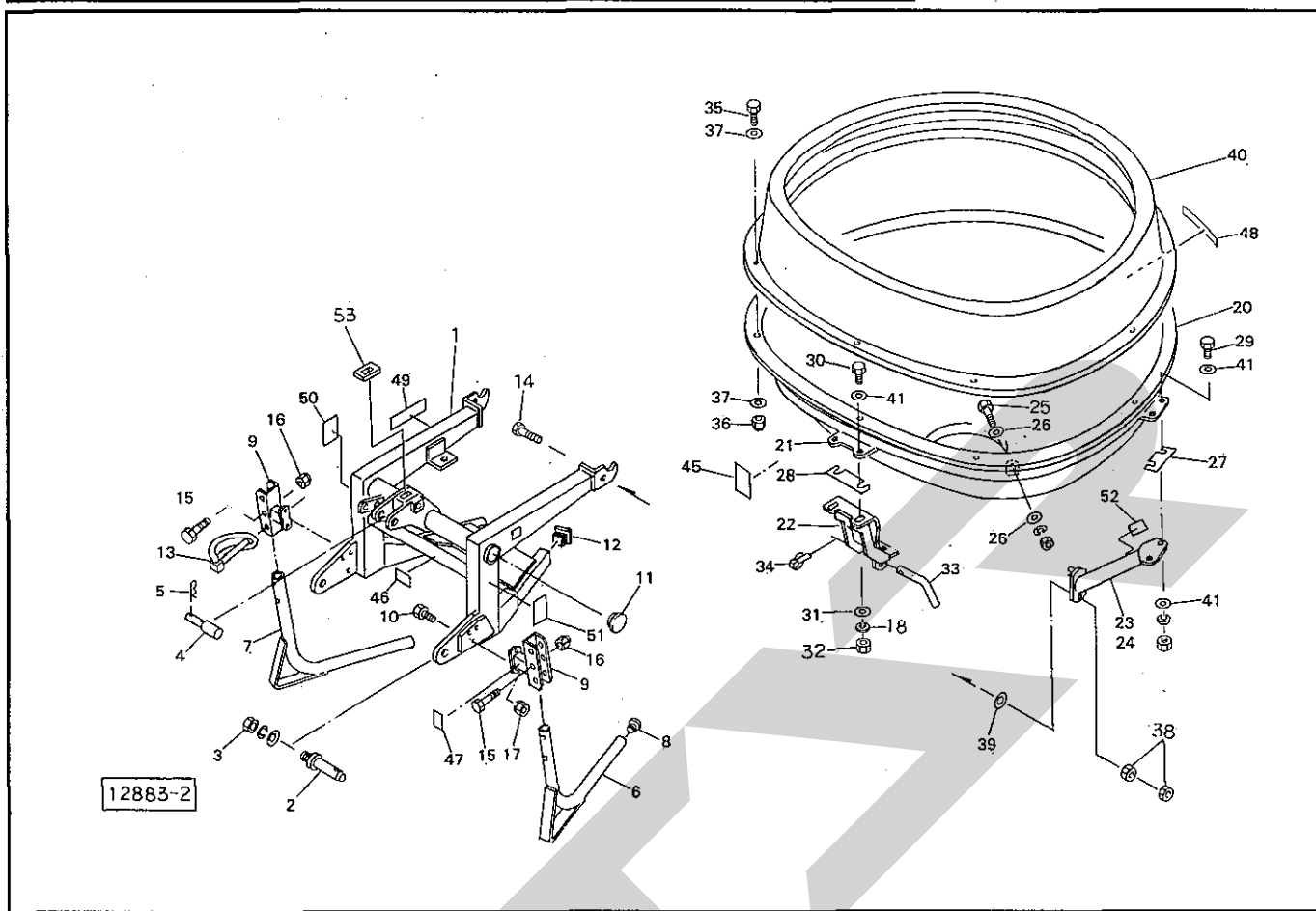
# ブロードカスタ ギヤボックス, サンプ



品番	部品番号	部品名称	個数	品番	部品番号	部品名称	個数
1	74421	ギヤボックス ①19~22付	1	29	72441	ブレード	4
2	92381	キャップ	1	30	BC1015W	ボルト; M10×15 (ステンレス)	8
3	74423	マイタギヤ; M3.5×19T	2	31	35125	ピン	1
4	74424	シャフト	1	32	00085	ベータピン; 8×1.6	2
5	92314	シャフト	1	33	74427	ブレードカバー	1
6	KFC08070300	キー; 8×7×30 (両丸)	2	34	74428	ガード	1
7	J6205	ベアリング; 6205	2	35	ORG260	Oリング; G260	1
8	J6206	ベアリング; 6206	1	36	BC0610A	ボルト; M6×10 (ステンレス)	4
9	J6007	ベアリング; 6007	1	37	BC0620D	ボルト; M6×20 (ステンレス)	3
10	D25408	オイルシール; D25408	1	38	74429	ディスクプレート	1
11	D356210	オイルシール; D356210	1	39	111938	ホッパプレート	1
12	D25528	オイルシール; D25528	1	40	74433	リング	1
13	DHC85	スナップリング; H85	1	41	111946	ブラケット	2
14	DHC62	スナップリング; H62	2	42	BC1020A	ボルト; M10×20 (ステンレス)	4
15	DHC52	スナップリング; H52	1	43	82296	ワッシャ; 10	4
16	DC25	スナップリング; S25	1	44	35144	スクレーパ	2
17	ORG85	Oリング; G85	1	45	BC1060A	ボルト; M10×60 (ステンレス)	1
18	BZ1240AG	ボルト; M12×40 (8.8)	4	46	WRC10	ワッシャ; M10 (ステンレス)	2
19	00028	注油栓; PF1/2	1	47	00461	ピン; 8	1
20	00328	パッキン; 30	1	49	76597	ブレード; 耐摩耗	※ 4
21	00338	プラグ; M10	1	50	79222	ガード; 耐摩耗	※ 1
22	00339	パッキン; M10	1	51	00604	パワージョイント; SSD-070	★ 1
23	00823	PICカバー; I	1	52	114149	マーク; ラッカコウチョウセット	1
24	00396	PICキャップ; 25	1	54	111994	ゴムプレート	1
25	82166	ワッシャ	1	55	BC1035A	ボルト; M10×35 (ステンレス)	2
27	00825	リング; S	1	56	82296	ワッシャ; 10	2
28	72622	ボス	1				

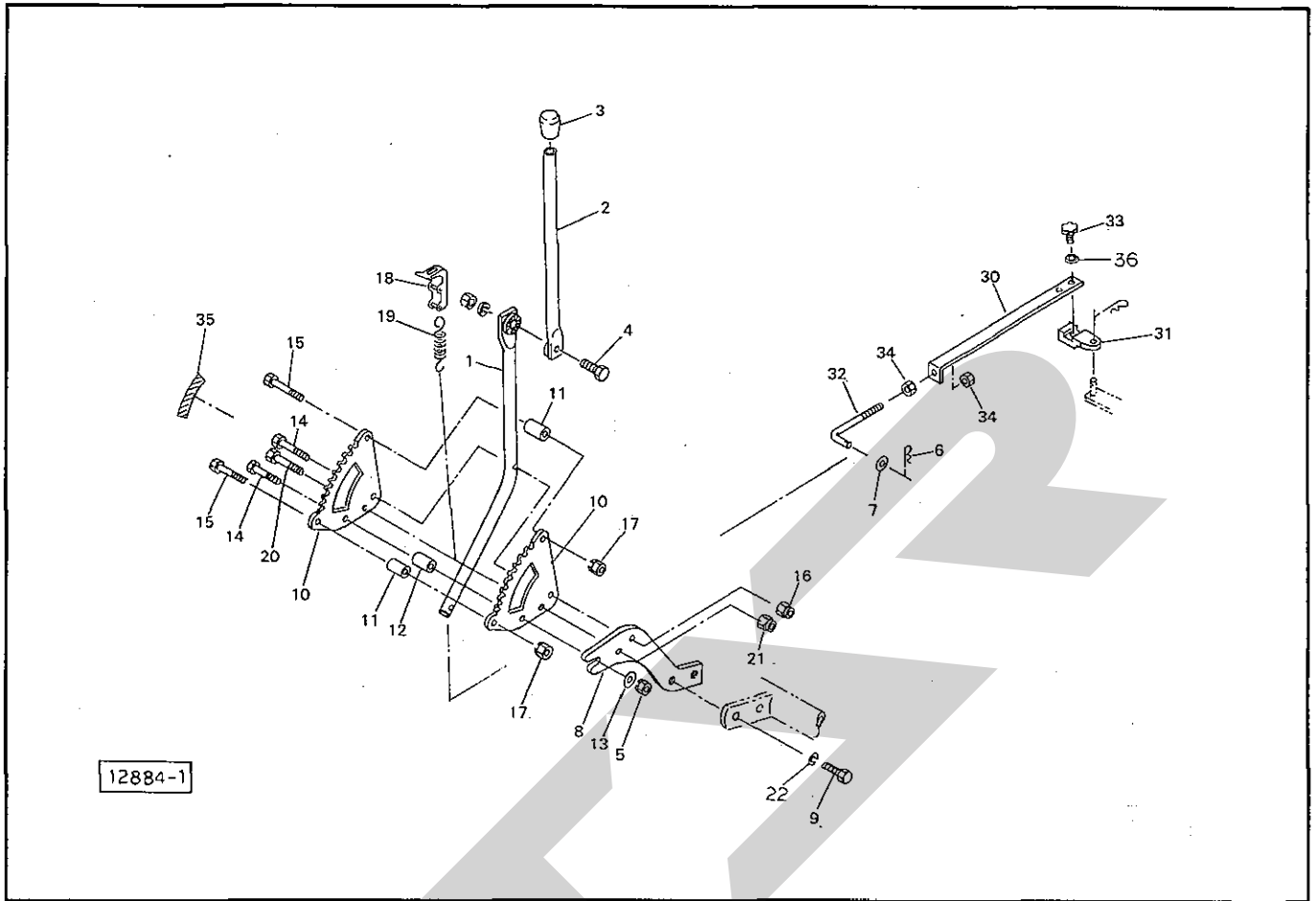
★ 標準タイプ ※ オプション

# ブロードカスタ フレーム, ホッパ, サブホッパ



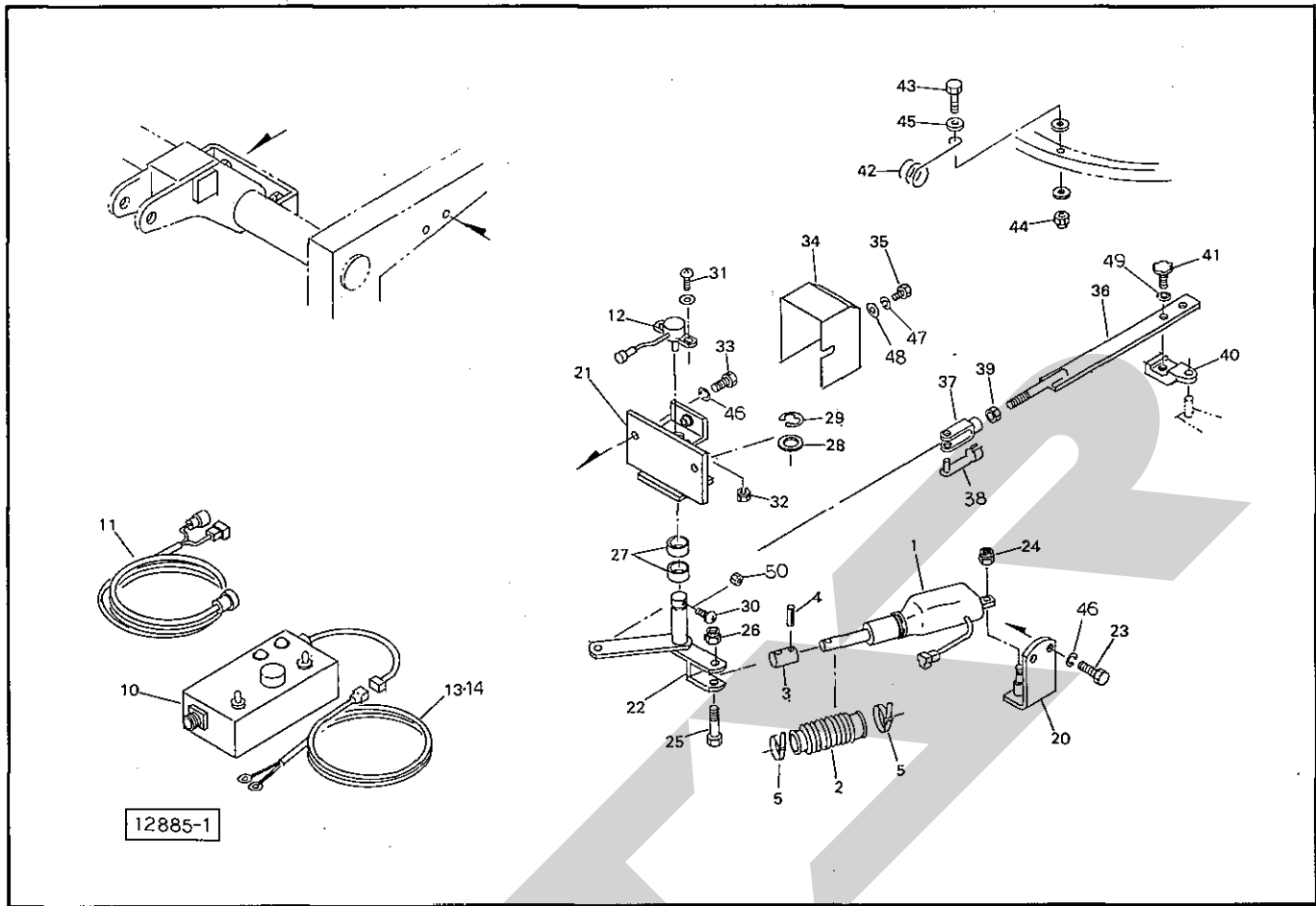
見出番号	部品番号	部品名称	個数	見出番号	部品番号	部品名称	個数
1	111700	フレーム	1	27	112327	シム ; R	—
2	00011	ローリンクピン ; II	ⓐ3付 2	28	112326	シム ; F	—
3	NZ24150PWG	ナット ; M24×P1.5 (8.8)	2	29	BSZ10030	コガタボルト 7 M10×30	4
4	00098	トップリンクピン ; I, II	ⓐ5付 1	30	BSZ10035	コガタボルト 7 M10×35	2
5	00088	ベータピン ; 19×3	1	31	44098	ワッシャ ; 10	2
6	111808	スタンド ; L	1	32	NSZ10	コガタナット 8 2シュ M10	6
7	111809	スタンド ; R	1	33	111993	ピン	1
8	CAP042735	キャップ ; 42.7×3.5	2	34	00738	リンチピン ; 6	1
9	111813	ブラケット	2	35	BC0830	ボルト ; M8×30 (ステンレス)	6
10	BSZ10050	コガタボルト 7 M10×50	4	36	NN08G	ナイロンナット ; M8	6
11	CAP076342	キャップ ; 76.3×4.2	2	37	32858	ザガネ (B)	12
12	CAP050050	キャップ ; 50×50×3.2	2	38	NZ16G	ナット 8 2シュ M16	4
13	114931	デルタピン ; 13	2	39	WRA16	ヒラザガネ M16	2
14	BZ1660G	ボルト ; M16×60 (8.8)	2	40	111806	サブホッパ ; 400 850ℓ用増量ホッパ	1
15	BZ1270G	ボルト ; M12×70 (8.8)	2		111807	サブホッパ ; 150 600ℓ用増量ホッパ	1
16	NN12G	ナイロンナット ; M12	2	41	WRA10G	ヒラザガネ ; M10	10
17	NSP10	コガタスパックナット 4 M10	4	45	113210	ラベル ; カイドベツサンプリョウ (B)	1
18	WSA10	バネザガネ 3ゴウ M10	6	46	88976	ラベル ; 350~450rpm	1
20	111805	ホッパ ; 450	1	47	92774	ラベル ; トリアツカイチュウイ	1
21	111818	ホッパリング	1	48	94066	STARストライブラベル ; 60シロ	1
22	111823	フロントアーム	1	49	106164	ラベル ; ケイコク1	1
23	111827	アーム ; L	1	50	106418	ラベル ; ケイコク37	1
24	111937	アーム ; R	1	51	106421	ラベル ; ケイコク40	1
25	BC0830A	ボルト ; M8×30 (ステンレス)	4	52	00935	ハンジャラベル ; R-70100SQS	2
26	32858	ザガネ (B)	8	53	114739	ゴムプレート	1

# MBC4500・6000・8500 ブロードカスタ シュドウレバー, アジャスタ



品番	部品番号	部品名称	個数	品番	部品番号	部品名称	個数
1	92331	アジャスタレバー	1	32	112152	ロッド	1
2	92285	レバー; A	1	33	00690	ニギリ; M8×14	1
3	00688	ニギリ; 20	1	34	NSZ10	コガタナット 8 2シュ M10	2
4	BZ1235AG	ボルト; M12×35 (8.8)	1	35	35112	マーク; 開度調節	1
5	NSP10	コガタスパックナット 4 M10	1	36	WCH08G	サラバネ ジュウ M8	1
6	00085	ベータピン; 8×1.6	1				
7	WRA10G	ワッシャ; M10	1				
8	111949	プレート	1				
9	BSZ10020	コガタボルト 7 M10×20	2				
10	35180	プレート; セクタ	2				
11	35028	パイプ; カラー	2				
12	35189	パイプ; カラー	1				
13	44098	ワッシャ; 10	1				
14	BSZ10055	コガタボルト 7 M10×55	2				
15	BSZ08040	コガタボルト 7 M8×40	2				
16	NN10G	ナイロンナット; M10	1				
17	NSP08	コガタスパックナット 4 M8	2				
18	35022	ストッパ	1				
19	62688	スプリング; φ8.8×70	1				
20	BSZ08050	コガタボルト 7 M8×50	1				
21	NN08G	ナイロンナット; M8	1				
22	WSA10G	Sワッシャ; M10	2				
30	111948	アジャスタ	1				
31	111947	ブラケット	1				

# MBC4501・6001・8501 ブロードキャスト デンドウシリンダ, デンソウヒン, デンドウシャッタ



品番	部品番号	部品名称	個数	品番	部品番号	部品名称	個数
1	112158	デンドウシリンダ	1	33	BSZ10025	コガタボルト 7 M8×25	2
2	111996	ゴムジャバラ	1	34	111972	カバー	1
3	111971	ピン	1	35	BSZ08016	コガタボルト 7 M8×16	1
4	PS6025	スプリングピン; 6×25	1	36	111968	アジャスタ	1
5	ILT30R	インシュロック; T30R	2	37	79422	フォークエンド; 10×40	1
				38	79423	ピン; 10×40	1
10	112207	コントロールボックス	1	39	NSZ10	コガタナット 8 2シュM10	1
11	112208	コード	1	40	111947	ブラケット	1
12	112209	カクドセンサ	1	41	00690	ニギリ; M8×14	1
13	82143	コード	Ⓢ14付	42	104773	ステー	1
14	FU30A	ヒューズ; 30A	1	43	BC0835	ボルト; M8×35 (ステンレス)	1
				44	NN08G	ナイロンナット; M8	1
20	111960	ブラケット	1	45	WRA08G	ワッシャ; M8	1
21	111955	ブラケット	1	46	WSA10G	Sワッシャ; M10	4
22	111963	アーム	1	47	WSA08G	Sワッシャ; M8	1
23	BSZ10025	コガタボルト 7 M10×25	2	48	WRA08G	ワッシャ; M8	1
24	NN06G	ナイロンナット; M6	1	49	WCH08G	サラバネ ジュウ M8	1
25	BSZ08050	コガタボルト 7 M8×50	1	50	NA04G	ナット 4 M4	1
26	NN08G	ナイロンナット; M8	1				
27	77409	ブッシュ	2				
28	WRA16G	ワッシャ; M16	1				
29	DE12	スナップリング; E12	1				
30	CP0412G	ナベコネジ; M4×12	1				
31	CP0416PG	ナベコネジ; M4×16	2				
32	NP04G	スプリングナット; M4	2				









本社 066 千歳市上長都1061番地2  
 TEL 0123-26-1123  
 FAX 0123-26-2412

千歳営業所 066 千歳市上長都1061番地2  
 TEL 0123-22-5131  
 FAX 0123-26-2035

旭川営業所 070 旭川市神楽4条9丁目3番31号  
 TEL 0166-61-6131  
 FAX 0166-62-8985

豊富出張所 098-41 天塩郡豊富町字上サロベツ1191番地  
 TEL 0162-82-1932  
 FAX 0162-82-1696

帯広営業所 080-24 帯広市西22条北1丁目12番地  
 TEL 0155-37-3080  
 FAX 0155-37-5187

北見出張所 090 北見市小泉302  
 TEL 0157-24-3880  
 FAX 0157-61-1344

中標津営業所 086-11 標津郡中標津町北町2丁目16番2  
 TEL 01537-2-2624  
 FAX 01537-3-2540

花巻営業所 025-03 岩手県花巻市二枚橋第三地割333-1  
 TEL 0198-26-5741  
 FAX 0198-26-5746

仙台営業所 985 宮城県多賀城市町前2丁目4番27号  
 TEL 022-367-4573  
 FAX 022-367-4846

小山営業所 307-02 栃木県小山市梁2512-1  
 TEL 0285-49-1500  
 FAX 0285-49-1560

名古屋営業所 480-01 愛知県丹羽郡扶桑町大字高雄字南屋敷191  
 TEL 0587-93-6888  
 FAX 0587-93-5416

松本出張所 399 長野県松本市大字笹賀5824-5  
 TEL 0263-26-5731  
 FAX 0263-26-5761

岡山営業所 700 岡山県岡山市下中野704-103  
 TEL 086-243-1147  
 FAX 086-243-1269

熊本営業所 862 熊本県熊本市長嶺南1丁目2番1号  
 TEL 096-381-7222  
 FAX 096-384-3525

都城営業所 885 宮城県都城市都北町3537-1  
 TEL 0986-38-1045  
 FAX 0986-38-4644