

STAR

ブロードキャスタ



製品コード
型式

K34522 • K34523
MBC450SM • MBC450SE

製品コード
型式

K34527 • K34528
MBC450SM-0L • MBC450SE-0L

部品供給型式 UBU450S-03

製品コード
型式

K34524 • K34525 • K34526
MBC600SM • MBC600SE • MBC1200SE

製品コード
型式

K34529 • K34530
MBC600SM-0L • MBC600SE-0L

部品供給型式 UBU600S-03

部品表

株式会社IHスター

ブロードキャスタ（1スピナータイプ）型式一覧表

型式コード	規格 リットル	ベース ユニット	レシーバ ユニット ・アジャスト ・コントローラ	レシーバ ユニット	ナビゲーション ユニット	サブホップ ユニット	パワー ジョイント /パーツ ユニット	備考				
K345220000 MBC450SM	450	K345100000 UBU450S	K341230000 AOL6000				K307790000 SSC-070	1スピナー 手動				
K345230000 MBC450SE			K345120000 ACB3000					1スピナー 電動				
K345240000 MBC600SM	600	K345110000 UBU600S	K341230000 AOL6000					1スピナー 手動				
K345250000 MBC600SE			K345120000 ACB3000					1スピナー 電動				
K345260000 MBC1200SE								1200	K341240000 UBE12000	1スピナー 電動		
K345270000 MBC450SM-OL	450	K345100000 UBU450S	K341230000 AOL6000								K343260000 ABA4570-OL	1スピナー 手動
K345280000 MBC450SE-OL			K345120000 ACB3000									1スピナー 電動
K345290000 MBC600SM-OL	600	K345100000 UBU600S	K341230000 AOL6000									1スピナー 手動
K345300000 MBC600SE-OL			K345120000 ACB3000									1スピナー 電動

- ・部品ご注文の際は、必ず部品供給型式をご連絡ください。
- ・補用部品の一部には、まとめ・セット販売のみの部品があります。

部 品 表

部品のご注文について

1. 部品ご注文の際は、下記項目をご連絡ください。

- ① 製品名
- ② 部品供給型式 (型式)
- ③ 部品名称
- ④ 部品番号
- ⑤ 個 数

※ 部品供給型式は部品表表紙および、本体に貼付のネームプレートに表示しています。

2. 個数欄の 、 は、以下のことを表しております。

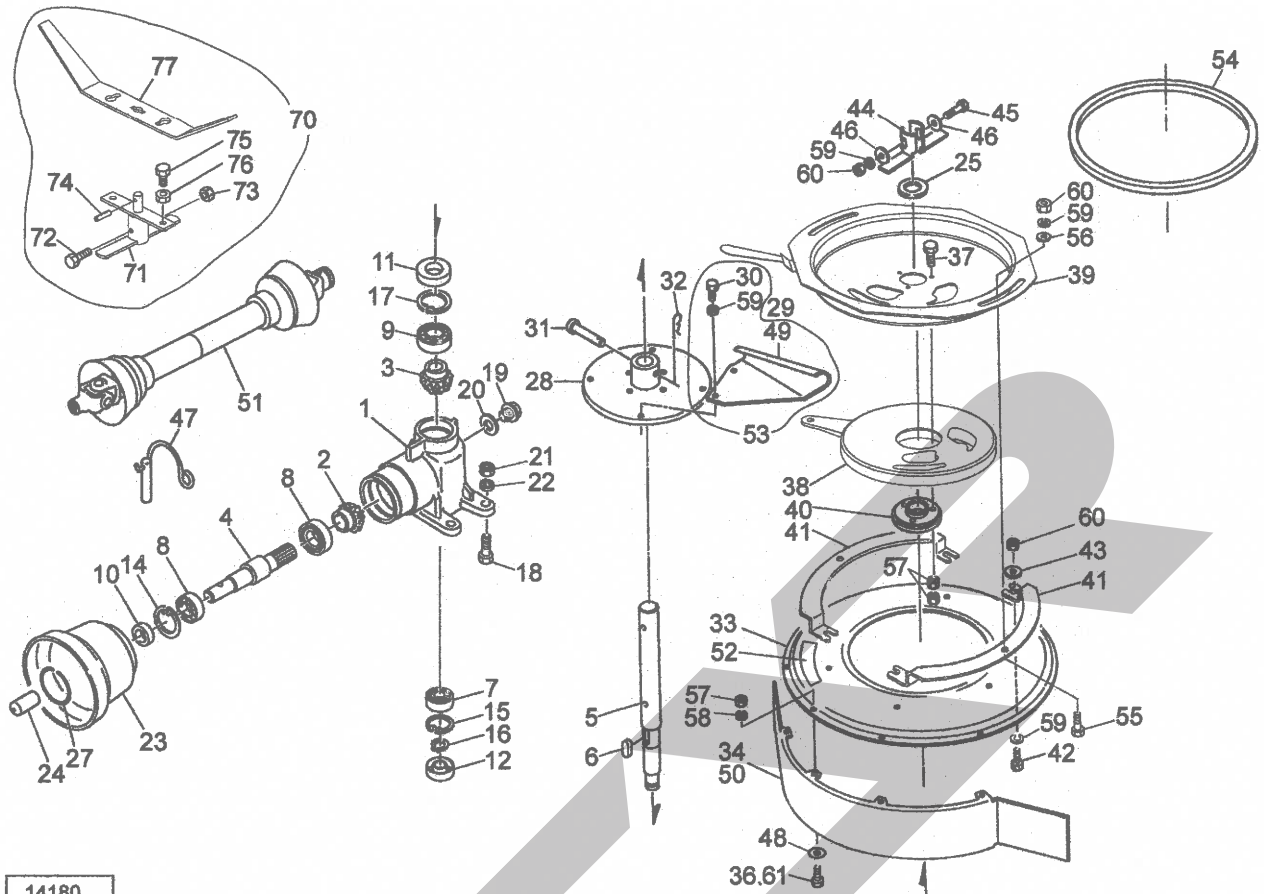
- … シムなど、組み込まれている個数が製品個々により異なる部品
- … アッセイ品に含まれる部品で単品では供給しない部品

補修部品の供給年限について

この製品の補修用部品の供給年限 (期間) は、製造打ち切り後9年です。ただし、供給年限内であっても、特殊部品については納期などをご相談させていただく場合もあります。

補修部品の供給は原則的には上記の供給年限で終了しますが、供給年限経過後であっても、部品供給のご要請があった場合は納期および価格についてご相談させていただきます。

MBC450SM・450SE・600SM・600SE・1200SE ブロードキャスト
ギヤボックス、サンプ



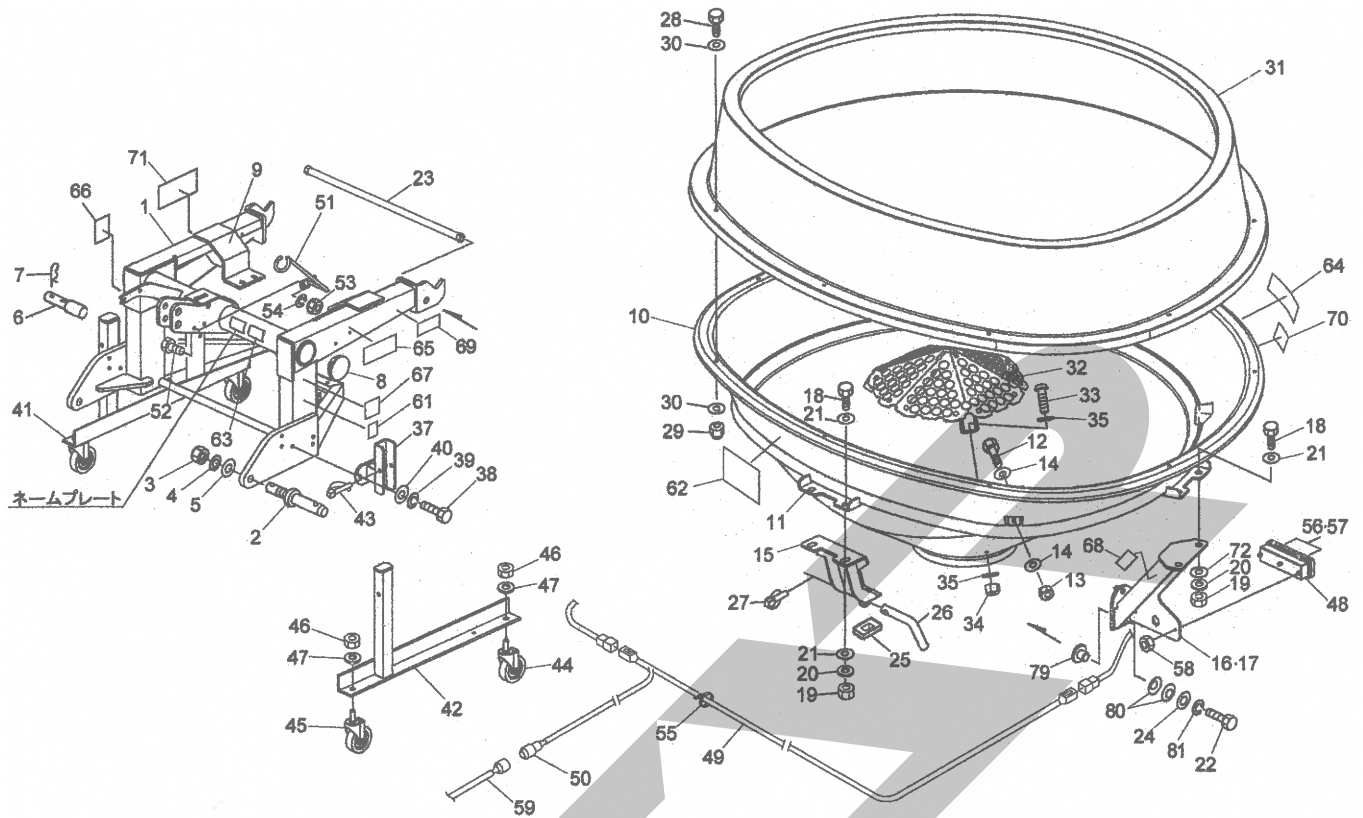
14180

見出番号	部品番号	部品名称	個数	備考
1	1196920004	ギヤボックス	1	①19・20付
2	0740560002	マイタギヤ; 19T	1	
3	0744230000	マイタギヤ; M3.5×19T	1	
4	1196930002	シャフト	1	
5	0923141002	シャフト	1	
6	KFC08070300	ヘイコウキー リョウマル 8×7×30	1	
7	J6205	ボールベアリング 6205	1	
8	J6206	ボールベアリング 6206	2	
9	J6207	ボールベアリング 6207	1	
10	D306210	オイルシール D306210	1	
11	D357212	オイルシール D357212	1	
12	D255208	オイルシール D255208	1	
14	DHC062	Cガタトメワ アナ 62	1	
15	DHC052	Cガタトメワ アナ 52	1	
16	DC025	Cガタトメワ ジク 25	1	
17	DHC072	Cガタトメワ アナ 72	1	
18	BZ12040	ボルト 8.8 M12×40	4	
19	1488850000	プラグCP	1	①20付
20	ORP020	Oリング; P20	1	
21	NZ12	ナット 8 2シュ M12	4	
22	WSA12	バネザガネ 3ゴウ M12	4	
23	0008230000	PICカバー; I	1	
24	0003960000	PICキャップ; 25	1	
25	082166000M	ワッシャ; 35.5×3.2	1	

MBC450SM・450SE・600SM・600SE・1200SE ブロードキャスト
ギヤボックス、サンプ

見出番号	部品番号	部品名称	個数	備考
27	000825100M	リング; S	1	
28	0726221004	ボス	1	
29	0724411000	ブレード	4	
30	BC10016	ボルト ステン M10×16	8	
31	142827000M	アタマツキピン; 10×60	1	
32	000085200M	ベータピン; 8×1.6	1	
33	0744270000	ブレードカバー	1	
34	0744280000	ガード	1	
36	BC06010	ボルト ステン M6×10	4	
37	BC06020	ボルト ステン M6×20	3	
38	1428100000	ディスクプレート; S	1	
39	1453780000	ホッププレートCP	1	
40	1428200000	リング	1	
41	111946200M	ブラケット	2	
42	BC10020	ボルト ステン M10×20	4	
43	0822960000	ワッシャ; 10.5×3	4	
44	035144500M	スクレーパ	2	
45	BC10060	ボルト ステン M10×60	1	
46	WRS10	ヒラザガネ ステン M10	2	
47	000461200M	ピンCP; 8	1	
48	WRS06	ヒラザガネ ステン M6	4	ワッシャ 見50用
49	1451810004	ブレード; タイマモウ	4	ワッシャ
50	0792222004	ガードCP	1	ワッシャ 見48・61付
51	JSSC070ASY	ジョイント クミ SSC-70	1	標準タイプ
52	1141490000	ラベル; ラッカコウチョウセツ	1	
53	145181SET	ブレード; タイマモウ	1	ワッシャ 見30・49・59付
54	1119942000	ゴムプレート	1	
55	BRS10035	カクネマルB ステン M10×35	4	
56	0822960000	ワッシャ; 10	4	
57	NS06	ナット ステン 1シュ M6	10	
58	WSS06	バネザガネ ステン 2ゴウ M6	4	
59	WSS10	バネザガネ ステン 2ゴウ M10	17	
60	NS10	ナット ステン 1シュ M10	9	
61	BC06016	ボルト ステン M6×16	4	ワッシャ 見50用
70	1413100000	アジテータASY	1	ワッシャ 見71~77付
71	8006421004	アジテータCP	1	
72	BC10065	ボルト ステン M10×65	1	
73	NNC10	ナイロンナット ステン M10	1	
74	PS080032	スプリングピン 8×32	1	
75	BC12040	ボルト ステン M12×40	2	
76	NS12	ナット ステン 1シュ M12	2	
77	1413110004	ブレード	1	

MBC450SM・450SE・600SM・600SE・1200SE ブロードキャスタ
 フレーム、ホッパ、サブホッパ、トウカキ、キャスタスタンド



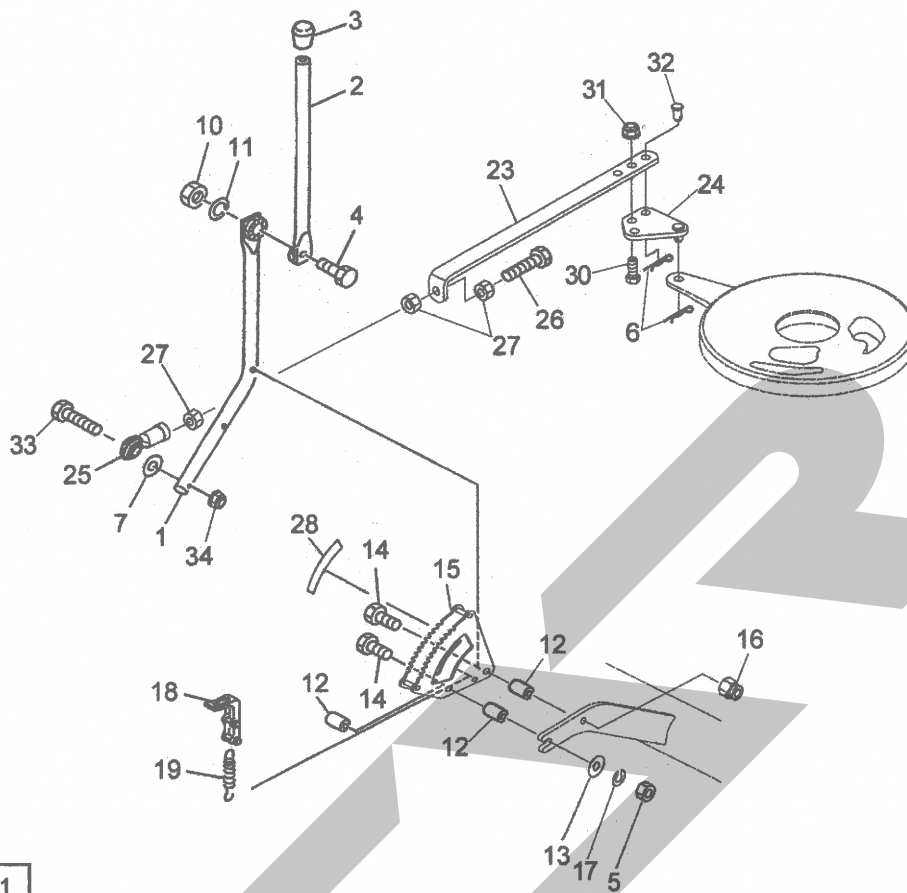
14181-3

見出番号	部品番号	部品名称	個数	備考
1	1506460004	フレームCP	1	
2	088086000M	ローリンクピン; I, II	2	⑧3・4・5付
3	NZA24150	ナット 8 1シュ M24×P1.50	2	
4	WSA24	バネザガネ 3ゴウ M24	2	
5	WRA24	ヒラザガネ M24	2	
6	000098100M	トップリンクピン; I, II	1	⑧7付
7	000088100M	ベータピン; 19×3	1	
8	CAP089142	キャップ 89.1×4.2	2	
9	1453660000	ゴムプレート	3	
10	1465560000	ホッパ; 450	1	MBC450
	1453180000	ホッパ; 600	1	MBC600, MBC1200
11	1453200004	ホッパリングCP	1	
12	BC08030	ボルト ステン M8×30	4	
13	NNF08	フランジナイロンナット M8	4	
14	032858100	ザガネ (B)	8	
15	1453230004	アームCP; F	1	
16	1506620004	アームCP; L	1	
17	1506630004	アームCP; R	1	
18	BZ16040	ボルト 8.8 M16×40	6	
19	NZ16	ナット 8 2シュ M16	6	
20	WSA16	バネザガネ 3ゴウ M16	6	
21	042322200M	ワッシャ; 16	6	
22	BZ20065	ボルト 8.8 M20×65	2	
23	1506680004	パイプCP	1	
24	WRA20	ヒラザガネ M20	2	

MBC450SM・450SE・600SM・600SE・1200SE ブロードキャスト
フレーム、ホッパ、サブホッパ、トウカキ、キャスタスタンド

見出番号	部品番号	部品名称	個数	備考
25	1147391000	ゴムプレート	1	
26	111993100M	ピン	1	
27	000738000M	リンチピン; 6	1	
28	BC08030	ボルト ステン M8×30	8	1200 ℓ用
29	NNF08	フランジナイロンナット M8	8	1200 ℓ用
30	1281310000	ワッシャ; 9. 0×2	16	1200 ℓ用
31	1453190000	サブホッパ; 600	1	1200 ℓ用増量ホッパ
32	145355000M	カナアミCP	1	
33	RBTC08025	ボタンB ステン M8×25	3	
34	NNC08	ナイロンナット ステン M8	3	
35	0328581000	ザガネ (B)	6	
37	1397531004	ブラケットCP	2	
38	BZ12030	ボルト 8. 8 M12×30	4	
39	WSA12	バネザガネ 3ゴウ M12	4	
40	WRA12	ヒラザガネ M12	4	
41	1453580004	スタンドCP; L	1	
42	1453590004	スタンドCP; R	1	
43	114931000M	デルタピン; 13	2	
44	1125150000	キャスタ; 100	2	
45	1125140000	キャスタ; 100 (ストップツキ)	2	
46	NA20	ナット 4 2シュ M20	4	
47	WSA20	バネザガネ 3ゴウ M20	4	
48	1369770000	リヤランプ	2	
49	1422560000	コード; 4500×1500	1	
50	1125540000	7ボールピン; 12V	1	
51	119158000M	ホースウケCP	1	
52	BSZ10030	コガタボルト 7 M10×30	2	
53	NSZ10	コガタナット 8 2シュ M10	2	
54	WSA10	バネザガネ 3ゴウ M10	2	
55	ILT200	インシュロックタイ 4. 7×202	6	
56	BP4575B	デンキュウ (12V 21W S25)	2	ウインカー
57	BP4875B	デンキュウ (12V 21W/5W S25)	2	尾灯・制動灯
58	NP05	スプリングナット M5	4	
59	1172730000	チュウカンハーネスCP	1	オプション
61	0927741000	ラベル; トリアツカイチュウイ	1	
62	1460110000	ラベル; カイドベツサンプリョウ (1S)	1	
63	0889760000	ラベル; 350~450rpm	1	
64	1339080000	STARマークラベル; 63 (シンボルツキ)	1	
65	1061640000	ラベル; ケイコク 1	1	
66	1064180000	ラベル; ケイコク 37	1	
67	1064210000	ラベル; ケイコク 40	1	
68	0009630000	ハンシヤラベル; W-50100SQS	2	
69	1172490000	ラベル; セキサイリョウ500	1	MBC450
	1453750000	ラベル; セキサイリョウ1200	1	MBC600, MBC1200
70	1343690000	ECOマーク	1	
72	000761100M	ワッシャ; 16	6	
79	150669000M	カラー; 22×22	2	
80	WCH28	サラバネ ジュウ M28	4	
81	WSA20	バネザガネ 3ゴウ M20	2	

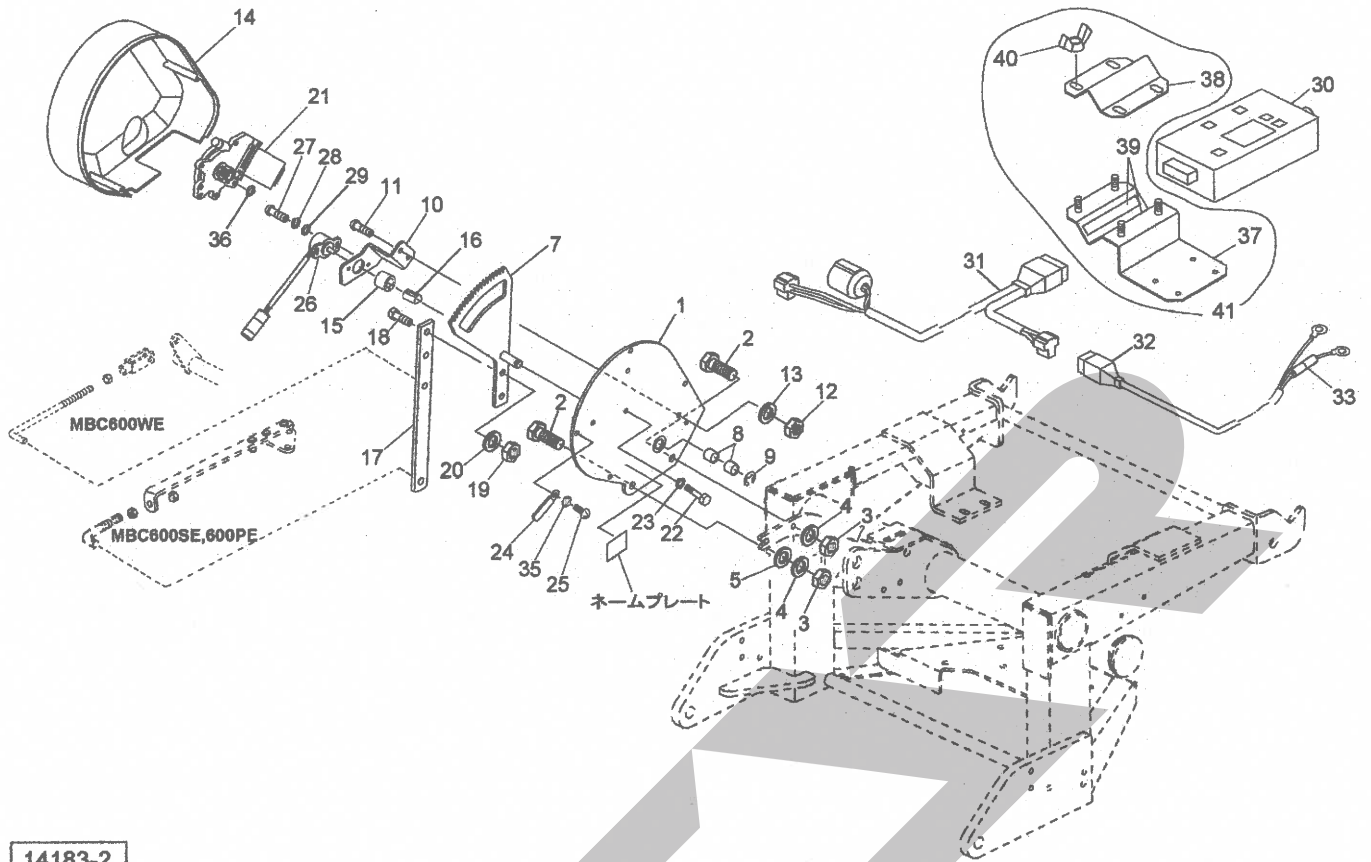
MBC450SM・600SM ブロードキャスト
 シュドウレバー、アジャスタ



14205-1

見出番号	部品番号	部品名称	個数	備考
1	145376000M	アジャスタレバーCP	1	
2	092285300M	レバーCP; A	1	
3	0006880000	ニギリ; 20	1	
4	BZ12035	ボルト 8. 8 M12×35	1	
5	NSZ10	コガタナット 8 2シュ M10	1	
6	000085200M	ベータピン; 8×1. 6	2	
7	WRA10	ヒラザガネ M10	1	
10	NZ12	ナット 8 2シュ M12	1	
11	WSA12	バネザガネ 3ゴウ M12	1	
12	035189000M	パイプ; カラー	3	
13	044098500M	ワッシャ; 10	1	
14	BSZ10075	コガタボルト 7 M10×75	2	
15	142925000M	セクタCP	1	
16	NNF10	フランジナイロンナット M10	1	
17	WSA10	バネザガネ 3ゴウ M10	1	
18	035022300M	ストッパCP	1	
19	142928000M	スプリング; H1. 2×8. 8×155	1	
23	149906000M	アジャスタ	1	
24	145336000M	プレートCP	1	
25	1345360000	ロッドエンド	1	Ⓜ27付
26	BXI10070	ボルト 10. 9 ゼン M10×70	1	
27	NSZ10	コガタナット 8 2シュ M10	3	
28	1430300000	ラベル; メモリ	1	

MBC450SE・600SE・1200SE ブロードキャスト
デンドウシャッタ



14183-2

見出番号	部品番号	部品名称	個数	備考
1	145822000R	ブラケットCP	1	
2	BSZ10030	コガタボルト 7 M10×30	2	
3	NSZ10	コガタナット 8 2シュ M10	2	
4	WSA10	バネザガネ 3ゴウ M10	2	
5	044098500M	ワッシャ; 10	1	
7	1461250000	ギヤASY	1	①15, 16付
8	KBB-1212B	カーボンドライベアリング B 12×14×12	2	
9	DE008	Dガタトメワ 8	1	
10	145828000M	ブラケット; センサ	1	
11	CP06016	+ナベコネジ M6×16	2	
12	NZ06	ナット 8 2シュ M6	2	
13	WS06	バネザガネ 2ゴウ M6	2	
14	1458290000	カバー	1	
15	1458300000	ガイドピース	1	
16	1458310000	スプリング (ポジションセンサ)	1	
17	145832000M	レバー	1	
18	BSZ08025	コガタボルト 7 M8×25	2	
19	NSZ08	コガタナット 8 2シュ M8	2	
20	WSA08	バネザガネ 3ゴウ M8	2	
21	1434811000	パワーウィンドモーターCP	1	
22	BZ06055	ボルト 8. 8 M6×55	3	
23	WS06	バネザガネ 2ゴウ M6	3	
24	0959620000	クランプ	1	
25	TPA04020	ナベタッピンネジ A 4. 0×20	4	

START

本社	066-8555	千歳市上長都1061番地2 TEL0123-26-1123 FAX0123-26-2412
千歳営業所	066-8555	千歳市上長都1061番地2 TEL0123-22-5131 FAX0123-26-2035
豊富営業所	098-4100	天塩郡豊富町字上サロベツ1191番地44 TEL0162-82-1932 FAX0162-82-1698
帯広営業所	080-2462	帯広市西22条北1丁目12番地4 TEL0155-37-3080 FAX0155-37-5187
中標津営業所	086-1152	標津郡中標津町北町2丁目16番2 TEL0153-72-2624 FAX0153-73-2540
花巻営業所	028-3172	岩手県花巻市石鳥谷町北寺林第11地割120番3 TEL0198-46-1311 FAX0198-45-5999
仙台営業所	983-0013	宮城県仙台市宮城野区中野字神明179-1 TEL022-388-8673 FAX022-388-8735
小山営業所	323-0158	栃木県小山市梁2512-1 TEL0285-49-1500 FAX0285-49-1560
岡山営業所	700-0973	岡山県岡山市北区下中野704-103 TEL086-243-1147 FAX086-243-1269
犬山出張所	484-0894	愛知県犬山市羽黒字合戦橋5番1 TEL0568-69-1200 FAX0568-69-1210
熊本営業所	861-8030	熊本県熊本市東区小山町1639-1 TEL096-389-6650 FAX096-389-6710
都城営業所	885-1202	宮崎県都城市高城町穂満坊1003-2 TEL0986-53-2222 FAX0986-53-2233