

STAR

ブロードキャスト



製品コード
型式

K34513 ・ K34514
MBC450PM ・ MBC450PE

製品コード
型式

K34518 ・ K34519
MBC450PM-0L ・ MBC450PE-0L

部品供給型式 UBU450P-03

製品コード
型式

K34515 ・ K34516 ・ K34517
MBC600PM ・ MBC600PE ・ MBC1200PE

製品コード
型式

K34520 ・ K34521
MBC600PM-0L ・ MBC600PE-0L

部品供給型式 UBU600P-03

部品表

株式会社IHIスター

ブロードキャスタ（スパウトタイプ）型式一覧表

型式コード	規格 リットル	ベース ユニット	レシーバ ユニット ・オート ・アジャスト ・コントローラ	レシーバ ユニット	ナビゲーション ユニット	サブホッパ ユニット	パワー ジョイント /パーツ ユニット	備考			
K345130000 MBC450PM	450	K344980000 UBU450P	K341230000 AOL6000				K493590000 SSB-060	スワイト 手動			
K345140000 MBC450PE			K345120000 ACB3000					スワイト 電動			
K345150000 MBC600PM	600	K344990000 UBU600P	K341230000 AOL6000					スワイト 手動			
K345160000 MBC600PE			K345120000 ACB3000					スワイト 電動			
K345170000 MBC1200PE								1200	K341240000 UBE12000	スワイト 電動	
K345180000 MBC450PM-OL	450	K344980000 UBU450P	K341230000 AOL6000								K343270000 ABA4580-OL
K345190000 MBC450PE-OL			K345120000 ACB3000				スワイト 電動				
K345200000 MBC600PM-OL	600	K344990000 UBU600P	K341230000 AOL6000				スワイト 手動				
K345210000 MBC600PE-OL			K345120000 ACB3000				スワイト 電動				

- ・部品ご注文の際は、必ず部品供給型式をご連絡ください。
- ・補用部品の一部には、まとめ・セット販売のみの部品があります。

部 品 表

部品のご注文について

1. 部品ご注文の際は、下記項目をご連絡ください。

- ① 製品名
- ② 部品供給型式 (型式)
- ③ 部品名称
- ④ 部品番号
- ⑤ 個 数

※ 部品供給型式は部品表表紙および、本体に貼付のネームプレートに表示しています。

2. 個数欄の 、 は、以下のことを表しております。

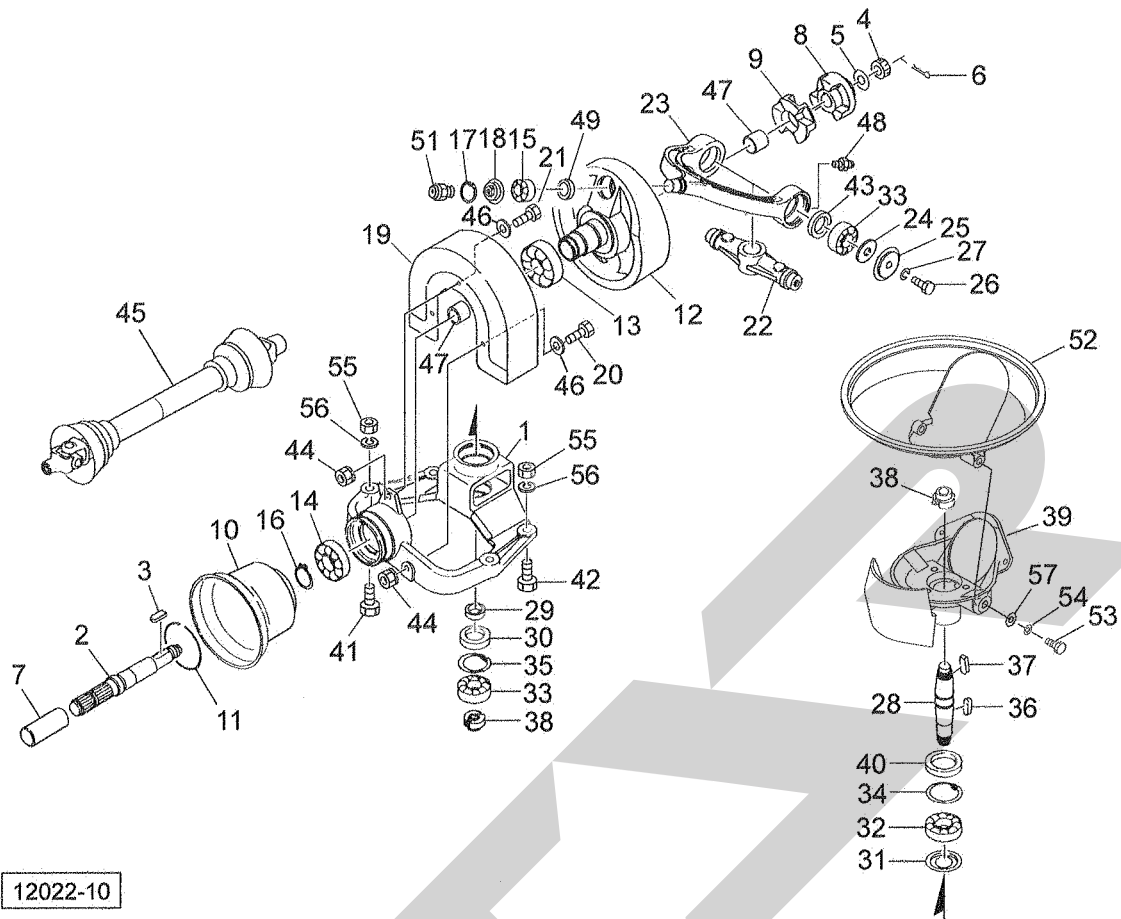
- … シムなど、組み込まれている個数が製品個々により異なる部品
- … アッセイ品に含まれる部品で単品では供給しない部品

補修部品の供給年限について

この製品の補修用部品の供給年限 (期間) は、製造打ち切り後9年です。ただし、供給年限内であっても、特殊部品については納期などをご相談させていただく場合もあります。

補修部品の供給は原則的には上記の供給年限で終了しますが、供給年限経過後であっても、部品供給のご要請があった場合は納期および価格についてご相談させていただきます。

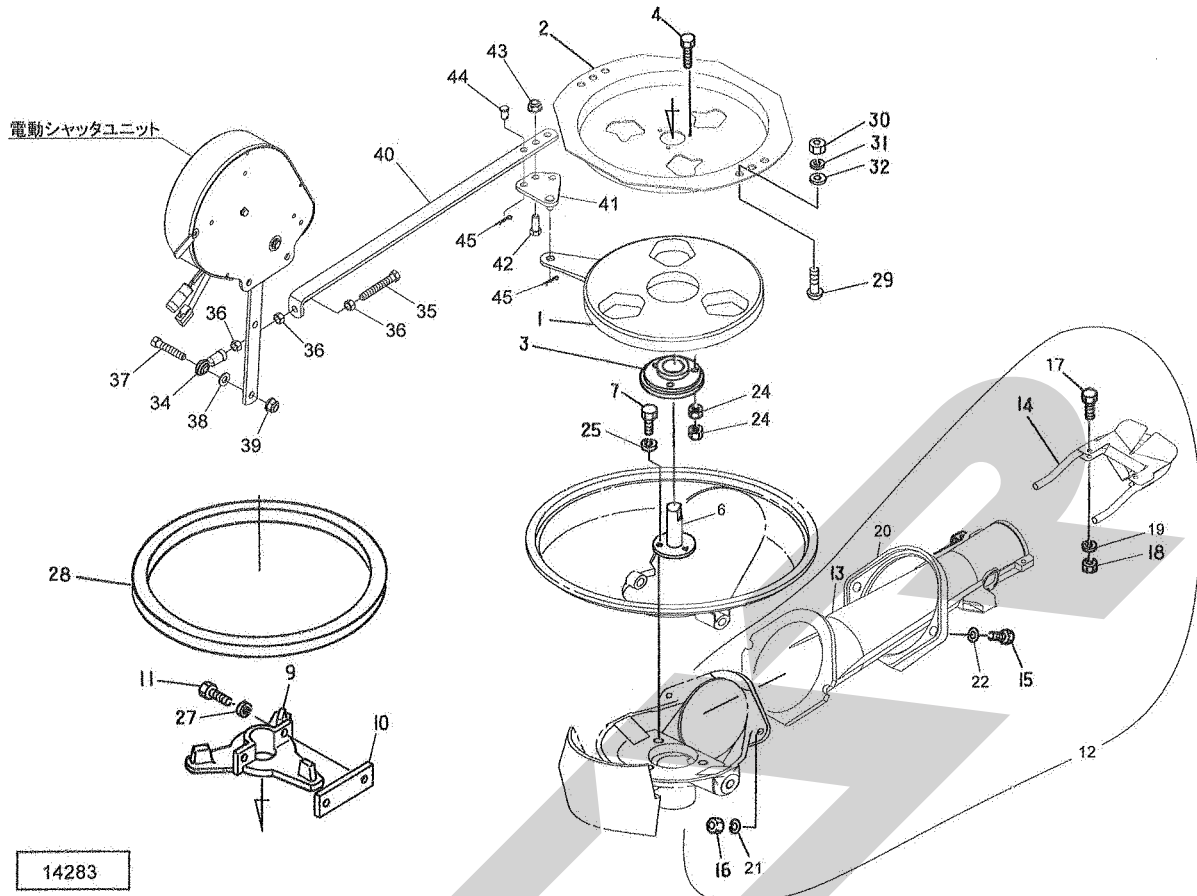
MBC450PM・450PE・600PM・600PE・1200PE ブロードキャスト
ハウジング



12022-10

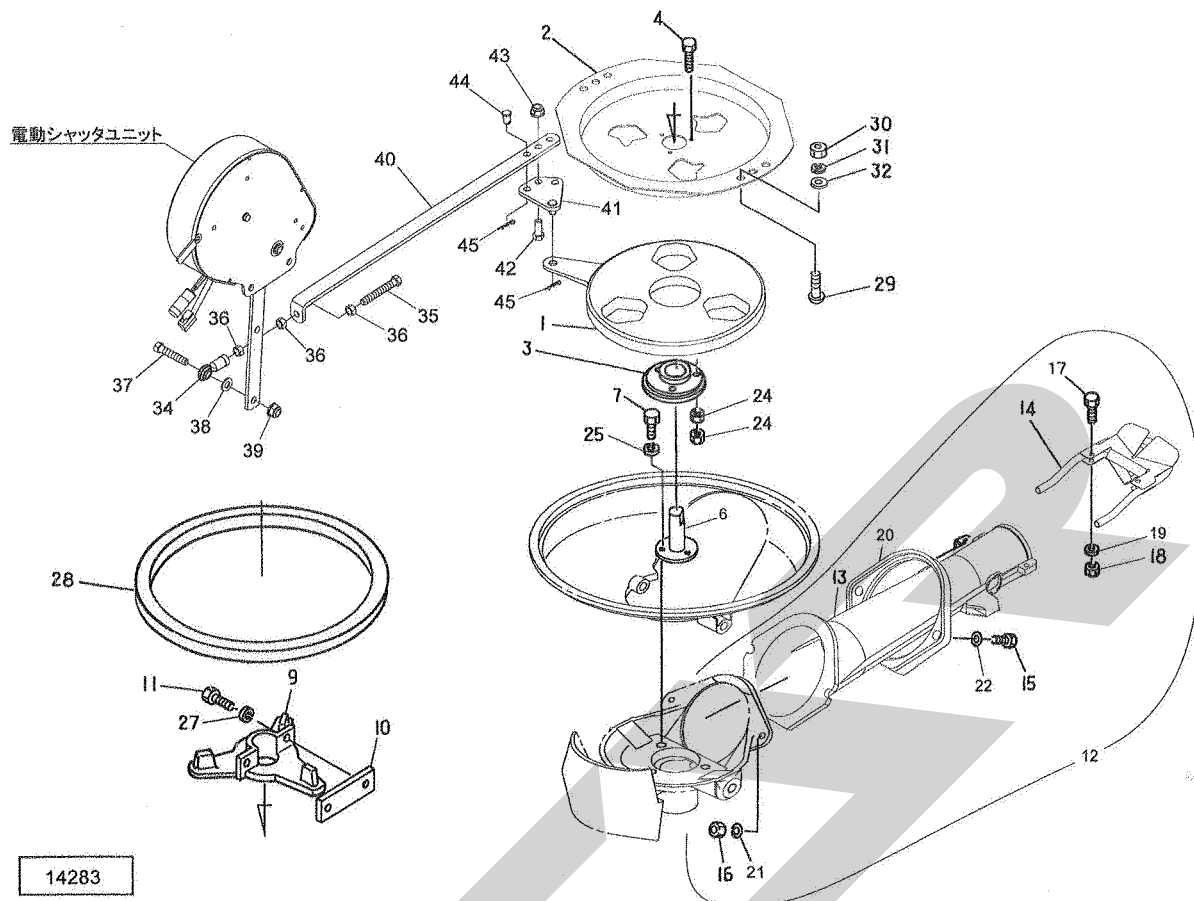
見出番号	部品番号	部品名称	個数	備考
1	0922422004	ハウジング	1	
2	1015883002	P I Cシャフト	1	
3	KFB08070400	ヘイコウキー カタマル 8×7×40	1	
4	NC2L20150	キャッスルナット 2シュヒク M20×1.5	1	
5	046001100M	ワッシャ; 20	1	
6	PC040025	ワリピン 4×25	1	
7	0000963000	P I Cキャップ; 35	1	
8	1015870004	カップリング	1	
9	0922431000	ゴムカップリング	1	
10	0639721000	P I Cカバー	1	
11	000826100M	リング; L	1	
12	1166900004	フライホイール	1	
13	J6011LLU	ボールベアリング 6011LLU	1	
14	J6010LLU	ボールベアリング 6010LLU	1	
15	J6305LLU	ボールベアリング 6305LLU	1	
16	DC050	Cガタトメワ ジク 50	1	
17	DHC062	Cガタトメワ アナ 62	1	
18	1342720004	シールハウジングCP	1	
19	0922621000	カバー; フライホイール	1	
20	BSZ08050	コガタボルト 7 M8×50	2	
21	BSZ08030	コガタボルト 7 M8×30	1	
22	0922295004	アーム; I	1	
23	1161711004	アーム; 2	1	
24	0753970002	ワッシャ	2	
25	092339000M	カバー	2	

MBC450PM・450PE・600PM・600PE・1200PE ブロードキャスタ
 サンプ



見出番号	部品番号	部品名称	個数	備考
1	1428110000	ディスクプレート; Y	1	
2	1487890000	ホッププレート	1	
3	1428200000	リング	1	
4	BC06020	ボルト ステン M6×20	3	
6	1487910004	スクレーパシャフトCP	1	
7	BC10030	ボルト ステン M10×30	3	
9	1487900004	スクレーパ	1	
10	1487920004	プレート	1	
11	BC10035	ボルト ステン M10×35	2	
12	149035ASY	スパウトASY	1	⑬13~22付
13	1340011000	スパウトCP	1	
14	1487880000	ブラケットCP	1	
15	BZ12060	ボルト 8.8 M12×60	2	
16	NCRZ12	センターロックナット 8 M12	2	
17	BC06020	ボルト ステン M6×20	2	
18	NS06	ナット ステン 1シュ M6	2	
19	WSS06	バネザガネ ステン 2シュ M6	2	
20	1340000000	スパウトオサエ	1	
21	WSA12	バネザガネ 3ゴウ M12	2	
22	WRA12	ヒラザガネ M12	2	
24	NS06	ナット ステン 1シュ M6	6	
25	WSS10	バネザガネ ステン 2ゴウ M10	3	

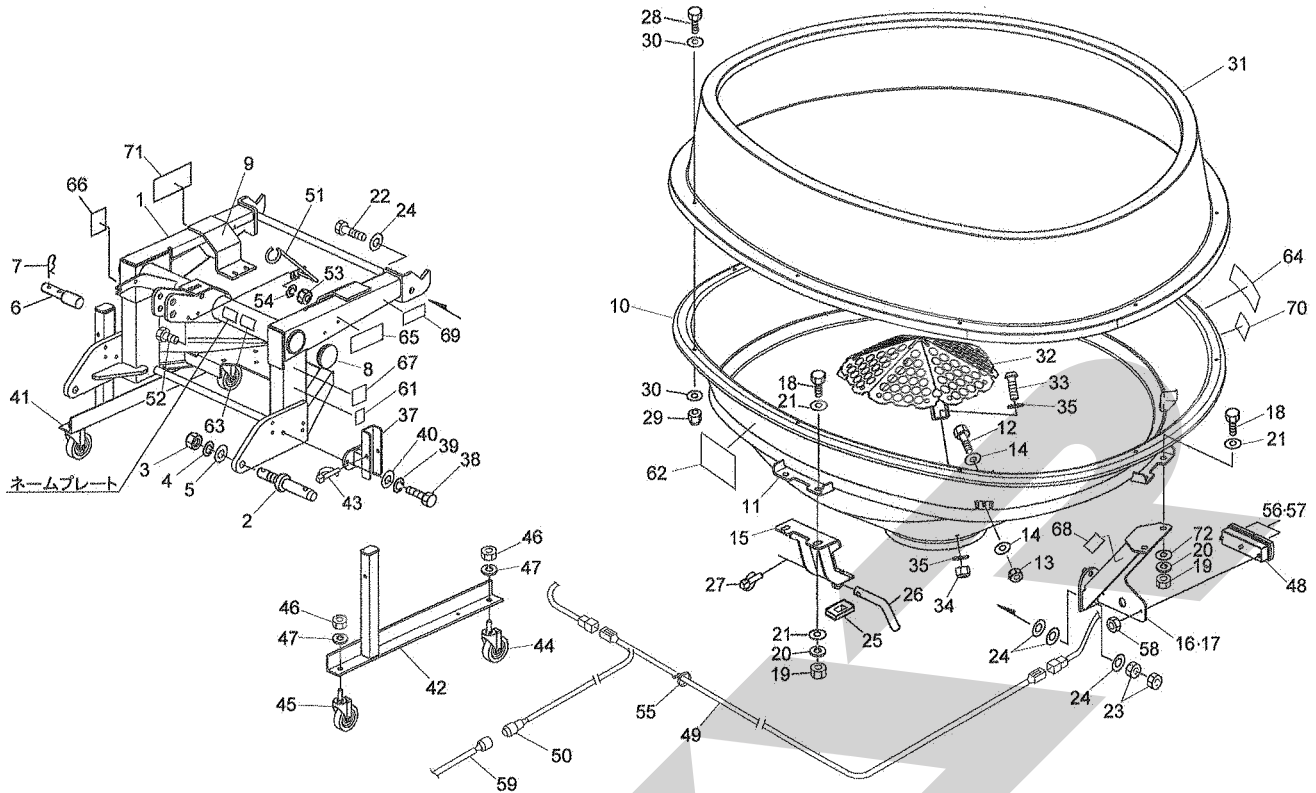
MBC450PM・450PE・600PM・600PE・1200PE ブロードキャスタ
 サンプ



14283

見出番号	部品番号	部品名称	個数	備考
27	WSS10	バネザガネ ステン 2ゴウ M10	2	
28	1119942000	ゴムプレート	1	
29	BRS10030	カクネマルB ステン M10×30	4	
30	NS10	ナット ステン 1シュ M10	4	
31	WSS10	バネザガネ ステン 2ゴウ M10	4	
32	0822960000	ワッシャ; 10. 5×3	4	
34	1345360000	ロッドエンド	1	
35	BX110070	ボルト 10. 9 ゼン M10×70	1	
36	NSZ10	コガタナット 8 2シュ M10	3	
37	BSZ10050	コガタボルト 7 M10×50	1	
38	WRA10	ヒラザガネ M10	1	
39	NNF10	フランジナイロンナット M10	1	
40	149906000M	アジャスタ	1	
41	145336000M	プレートCP	1	
42	BC10025	ボルト ステン M10	1	
43	NNC10	ナイロンナット ステン M10	1	
44	142823100M	アタマツキピン 10×18	1	
45	000085200M	ペータピン; 8×1. 6	2	

MBC450PM・450PE・600PM・600PE・1200PE ブロードキャスト
 フレーム、ホッパ、サブホッパ、トウカキ、キャストスタンド



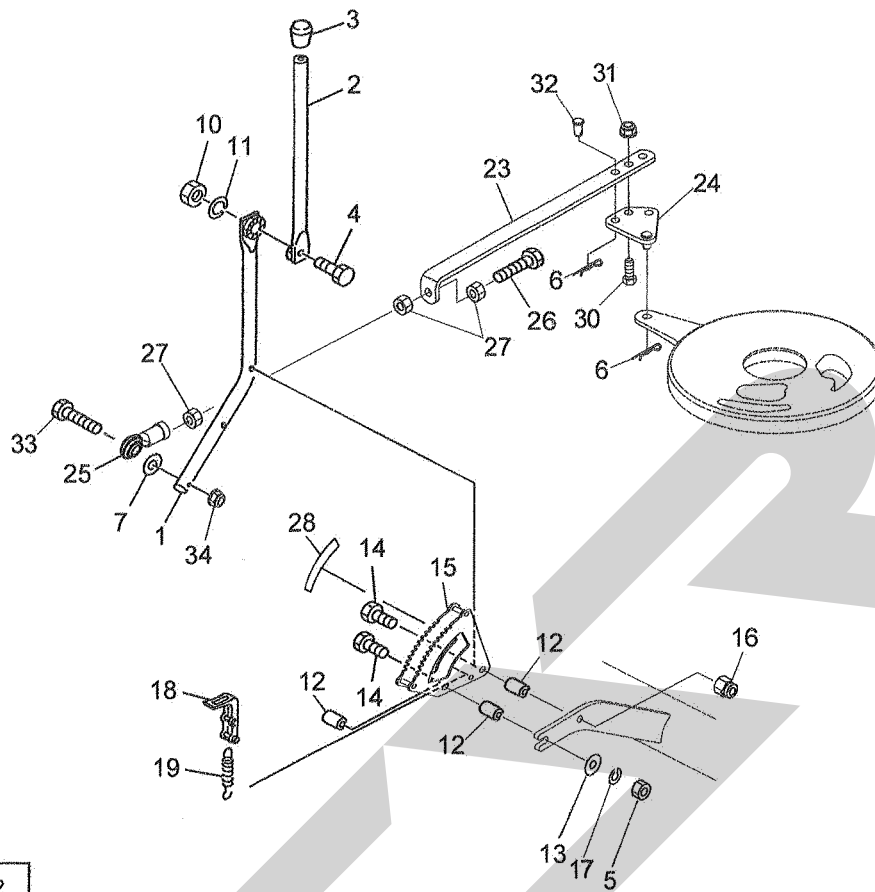
14181-2

見出番号	部品番号	部品名称	個数	備考
1	1452900004	フレームCP	1	
2	088086000M	ローリンクピン; I, II	2	⑦3・4・5付
3	NZA24150	ナット 8 1シュ M24×P1.50	2	
4	WSA24	バネザガネ 3ゴウ M24	2	
5	WRA24	ヒラザガネ M24	2	
6	000098100M	トップリンクピン; I, II	1	⑦7付
7	000088100M	ベータピン; 19×3	1	
8	CAP089142	キャップ 8.9.1×4.2	2	
9	1453660000	ゴムプレート	3	
10	1465560000	ホッパ; 450	1	MBC450
	1453180000	ホッパ; 600	1	MBC600、MBC1200
11	1453200004	ホッパリングCP	1	
12	BC08030	ボルト ステン M8×30	4	
13	NNF08	フランジナイロンナット M8	4	
14	032858100	ザガネ (B)	8	
15	1453230004	アームCP; F	1	
16	1453240004	アームCP; L	1	
17	1453250004	アームCP; R	1	
18	BZ16040	ボルト 8.8 M16×40	6	
19	NZ16	ナット 8 2シュ M16	6	
20	WSA16	バネザガネ 3ゴウ M16	6	
21	042322200M	ワッシャ; 16	6	
22	BZ20065	ボルト 8.8 M20×65	2	
23	NZ20	ナット 8 2シュ M20	4	
24	WRA20	ヒラザガネ M20	-	

MBC450PM・450PE・600PM・600PE・1200PE ブロードキャスタ
 フレーム、ホッパ、サブホッパ、トウカキ、キャスタスタンド

見出番号	部品番号	部品名称	個数	備考
25	1147391000	ゴムプレート	1	
26	111993100M	ピン	1	
27	000738000M	リンチピン; 6	1	
28	BC08030	ボルト ステン M8×30	8	1200 ℓ用
29	NNF08	フランジナイロンナット M8	8	1200 ℓ用
30	1281310000	ワッシャ; 9. 0×2	16	1200 ℓ用
31	1453190000	サブホッパ; 600	1	1200 ℓ用増量ホッパ
32	145355000M	カナアミCP	1	
33	RBTC08025	ボタンB ステン M8×25	3	
34	NNC08	ナイロンナット ステン M8	3	
35	0328581000	ザガネ (B)	6	
37	1397531004	ブラケットCP	2	
38	BZ12030	ボルト 8. 8 M12×30	4	
39	WSA12	バネザガネ 3ゴウ M12	4	
40	WRA12	ヒラザガネ M12	4	
41	1453580004	スタンドCP; L	1	
42	1453590004	スタンドCP; R	2	
43	114931000M	デルタピン; 13	2	
44	1125150000	キャスタ; 100	2	
45	1125140000	キャスタ; 100 (ストッパツキ)	2	
46	NA20	ナット 8 3ゴウ M20	4	
47	WSA20	バネザガネ 3ゴウ M20	4	
48	1369770000	リヤランプ	2	
49	1422560000	コード; 4500×1500	1	
50	1125540000	7ポールピン; 12V	1	
51	119158000M	ホースウケCP	1	
52	BSZ10030	コガタボルト 7 M10×30	2	
53	NSZ10	コガタナット 8 2シュ M10	2	
54	WSA10	バネザガネ 3ゴウ M10	2	
55	ILT200	インシュロックタイ 4. 7×202	6	
56	BP4575B	デンキュウ (12V 21W S25)	2	ウインカー
57	BP4875B	デンキュウ (12V 21W/5W S25)	2	尾灯・制動灯
58	NP05	スプリングナット M5	4	
59	1172730000	チュウカンハーネスCP	1	オプション
61	0927741000	ラベル; トリアツカイチュウイ	1	
62	1460100000	ラベル; カイドベツサンプリョウ (Y)	1	
63	0889770000	ラベル; 450~500rpm	1	
64	1339080000	STARマークラベル; 63 (シンボルツキ)	1	
65	1061640000	ラベル; ケイコク 1	1	
66	1064200000	ラベル; ケイコク 39	1	
67	1064210000	ラベル; ケイコク 40	1	
68	0009630000	ハンシャラベル; W-50100SQS	2	
69	1172490000	ラベル; セキサイリョウ500	1	MBC450
	1453750000	ラベル; セキサイリョウ1200	1	MBC600、MBC1200
70	1343690000	ECOマーク	1	
72	000761100M	ワッシャ; 16	6	

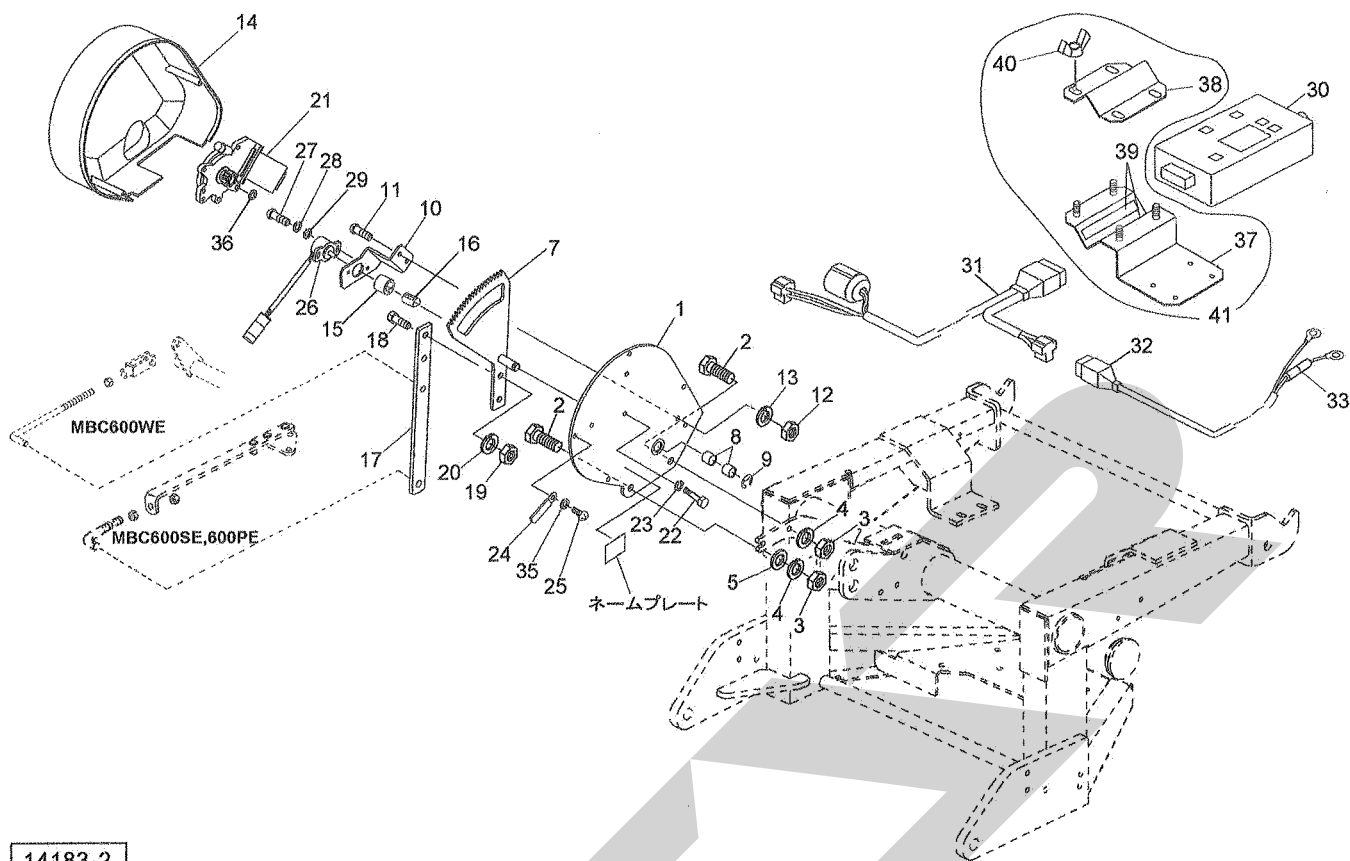
MBC450PM・600PM ブロードキャスト
 シュドウレバー、アジャスタ



14182-2

見出番号	部品番号	部品名称	個数	備考
1	145376000M	アジャスタレバーCP	1	
2	092285300M	レバーCP; A	1	
3	0006880000	ニギリ; 20	1	
4	BZ12035	ボルト 8.8 M12×35	1	
5	NSZ10	コガタナット 8 2シュ M10	1	
6	000085200M	ベータピン; 8×1.6	2	
7	WRA10	ヒラザガネ M10	1	
10	NZ12	ナット 8 2シュ M12	1	
11	WSA12	バネザガネ 3ゴウ M12	1	
12	035189000M	パイプ; カラー	3	
13	044098500M	ワッシャ; 10	1	
14	BSZ10075	コガタボルト 7 M10×75	2	
15	142925000M	セクタCP	1	
16	NNF10	フランジナイロンナット M10	1	
17	WSA10	バネザガネ 3ゴウ M10	1	
18	035022300M	ストッパCP	1	
19	142928000M	スプリング; H1.2×8.8×155	1	
23	145335000M	アジャスタ	1	
24	145336000M	プレートCP	1	
25	1345360000	ロッドエンド	1	Ⓜ27付
26	BX110070	ボルト 10.9 ゼン M10×70	1	
27	NSZ10	コガタナット 8 2シュ M10	3	
28	1430300000	ラベル; メモリ	1	

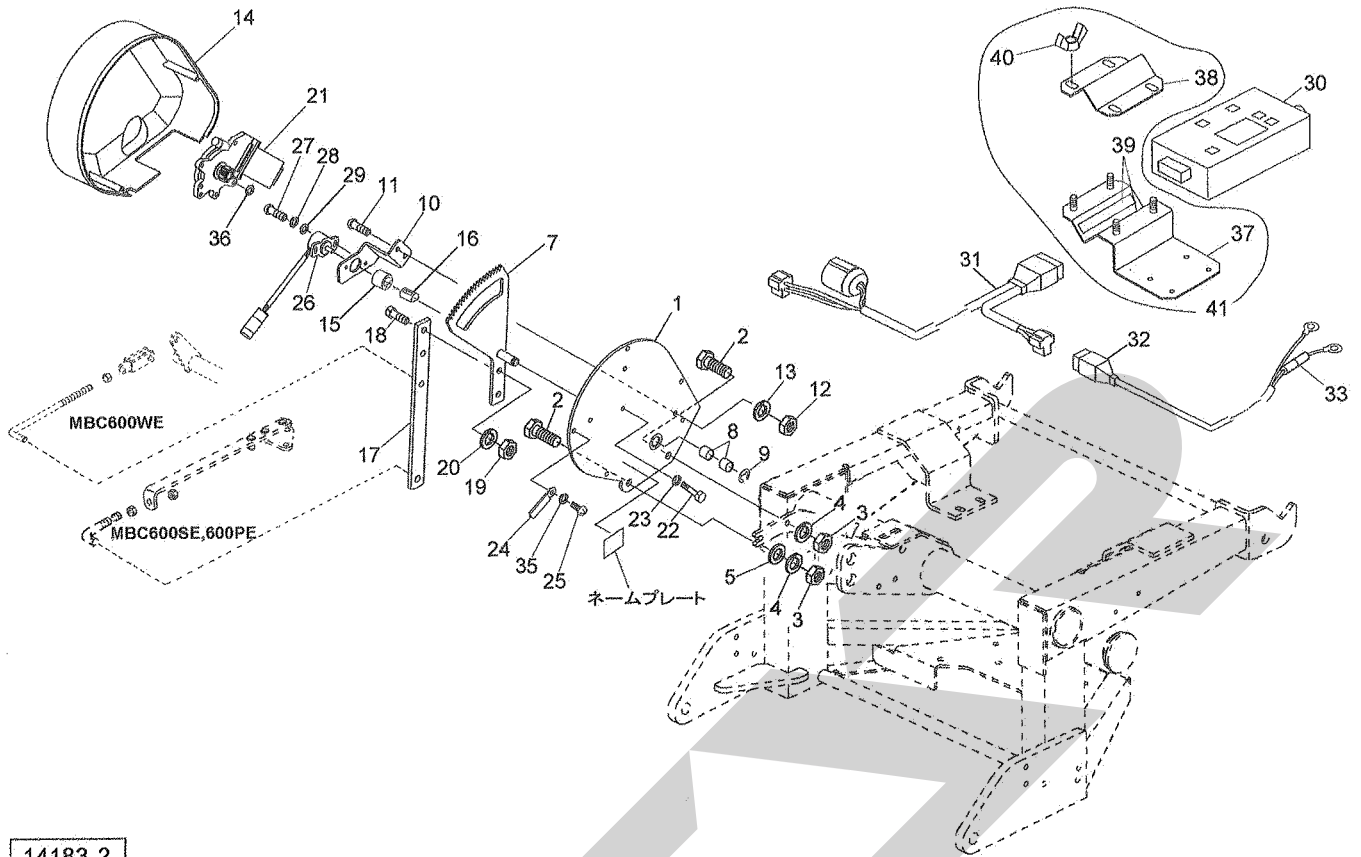
MBC450PE・600PE・1200PE ブロードキャスタ
デンドウシャッタ



14183-2

見出番号	部品番号	部品名称	個数	備考
1	145822000R	ブラケットCP	1	
2	BSZ10030	コガタボルト 7 M10×30	2	
3	NSZ10	コガタナット 8 2シュ M10	2	
4	WSA10	バネザガネ 3ゴウ M10	2	
5	044098500M	ワッシャ; 10	1	
7	1461250000	ギヤASY	1	①15, 16付
8	KBB-1212B	カーボンドライベアリング B 12×14×12	2	
9	DE008	Dガタトメワ 8	1	
10	145828000M	ブラケット; センサ	1	
11	CP06016	ナベコネジ M6×16	2	
12	NZ06	ナット 8 2シュ M6	2	
13	WS06	バネザガネ 2ゴウ M6	2	
14	1458290000	カバー	1	
15	1458300000	ガイドピース	1	
16	1458310000	スプリング (ポジションセンサ)	1	
17	145832000M	レバー	1	
18	BSZ08025	コガタボルト 7 M8×25	2	
19	NSZ08	コガタナット 8 2シュ M8	2	
20	WSA08	バネザガネ 3ゴウ M8	2	
21	1434811000	パワーウィンドモーターCP	1	
22	BZ06055	ボルト 8.8 M6×55	3	
23	WS06	バネザガネ 2ゴウ M6	3	
24	0959620000	クランプ	1	
25	TPA04020	ナベタッピンネジ A 4.0×20	4	

MBC450PE・600PE・1200PE ブロードキャスト
デンドウシャッタ



14183-2

見出番号	部品番号	部品名称	個数	備考
26	1347020000	カクドセンサ; 60°	1	
27	CP04012	+ナベコネジ M4×12	2	
28	WS04	バネザガネ 2ゴウ M4	2	
29	WRA04	ヒラザガネ M4	2	
30	1497931000	コントロールボックス; ACB	1	
31	1488210000	セツゾクコード	1	
32	1345440000	コード; 3500	1	Ⓞ33付
33	FU30	ヒューズ; 30A	1	
35	WRA04	ヒラザガネ M4	1	
36	WRA06	ヒラザガネ M6	-	
37	1488510000	ブラケットCP	1	オプション
38	143484000M	ブラケット	1	オプション
39	1434850000	シール	4	オプション
40	NE06	チョウナット 2シュ M6	4	オプション
41	1488420000	ブラケットASY	1	オプション Ⓞ37~40付

SECRET

SECRET

STARR

本 社	066-8555	千歳市上長都1061番地2 TEL0123-26-1123 FAX0123-26-2412
千歳営業所	066-8555	千歳市上長都1061番地2 TEL0123-22-5131 FAX0123-26-2035
豊富営業所	098-4100	天塩郡豊富町字上サロベツ1191番地44 TEL0162-82-1932 FAX0162-82-1696
帯広営業所	080-2462	帯広市西22条北1丁目12番地4 TEL0155-37-3080 FAX0155-37-5187
中標津営業所	086-1152	標津郡中標津町北町2丁目16番2 TEL0153-72-2624 FAX0153-73-2540
花巻営業所	028-3172	岩手県花巻市石鳥谷町北寺林第11地割120番3 TEL0198-46-1311 FAX0198-45-5999
仙台営業所	983-0013	宮城県仙台市宮城野区中野字神明179-1 TEL022-388-8673 FAX022-388-8735
小山営業所	323-0158	栃木県小山市梁2512-1 TEL0285-49-1500 FAX0285-49-1560
岡山営業所	700-0973	岡山県岡山市北区下中野704-103 TEL086-243-1147 FAX086-243-1269
犬山出張所	484-0894	愛知県犬山市羽黒字合戦橋5番1 TEL0568-69-1200 FAX0568-69-1210
熊本営業所	861-8030	熊本県熊本市東区小山町1639-1 TEL096-389-6650 FAX096-389-6710
都城営業所	885-1202	宮崎県都城市高城町穂満坊1003-2 TEL0986-53-2222 FAX0986-53-2233