

STAR

中型

ブロードキャスト

部 品 表

スパウトタイプ

部品供給型式 UBU451P-02 ・ UBU601P-02

- ・部品ご注文の際は、必ず部品供給型式をご連絡ください。
- ・補用部品の一部には、まとめ・セット販売のみの部品があります。

株式会社IHIスター

スパウトタイプ型式一覧表

製品コード	K34752	K34753	K34754	K34755	K34756
型式	MBC451PM	MBC451PE	MBC601PM	MBC601PE	MBC1201PE
製品コード	K34757	K34758	K34759	K34760	
型式	MBC451PM-OL	MBC451PE-OL	MBC601PM-OL	MBC601PE-OL	
製品コード	K34772	K34773	K34774	K34775	
型式	MGC451P	MGC451PN	MGC601P	MGC601PN	
製品コード	K34776	K34777			
型式	MGC1201P	MGC1201PN			
製品コード	K34778	K34779	K34780	K34781	
型式	MGC451P-OL	MGC451PN-OL	MGC601P-OL	MGC601PN-OL	
製品コード	K34761	K34763	K34765		
型式	MBC451PK	MBC601PK	MBC1201PK		
製品コード	K34762	K34764			
型式	MBC451PK-OL	MBC601PK-OL			

部 品 表

部品のご注文について

1. 部品ご注文の際は、下記項目をご連絡ください。

- ① 製品名
- ② 部品供給型式 (型式)
- ③ 部品名称
- ④ 部品番号
- ⑤ 個 数

※ 部品供給型式は部品表表紙および、本体に貼付のネームプレートに表示しています。

2. 個数欄の 、 は、以下のことを表しております。

… シムなど、組み込まれている個数が製品個々により異なる部品

… アッセイ品に含まれる部品で単品では供給しない部品

3. 見出番号が になっているものは、通常部品と違い、納期が長くかかりますので、その都度ご相談させていただきます。

4. 補用部品の一部には、まとめ・セット販売のみの部品があります。ご注文の際はご確認ください。
また部品表上、分解されていない部品はセット販売のみの対応とさせていただきます。

※ 部品は改良等により予告なく形状・材質を変更することがあります。

補修部品の供給年限について

補修部品は当社純正部品をお買い求めください。市販類似品をお使いになりますと、機械の不調や性能に影響する場合があります。

この製品の補修用部品の供給年限 (期間) は、製造打ち切り後9年です。ただし、供給年限内であっても、特殊部品については納期などをご相談させていただきます場合もあります。

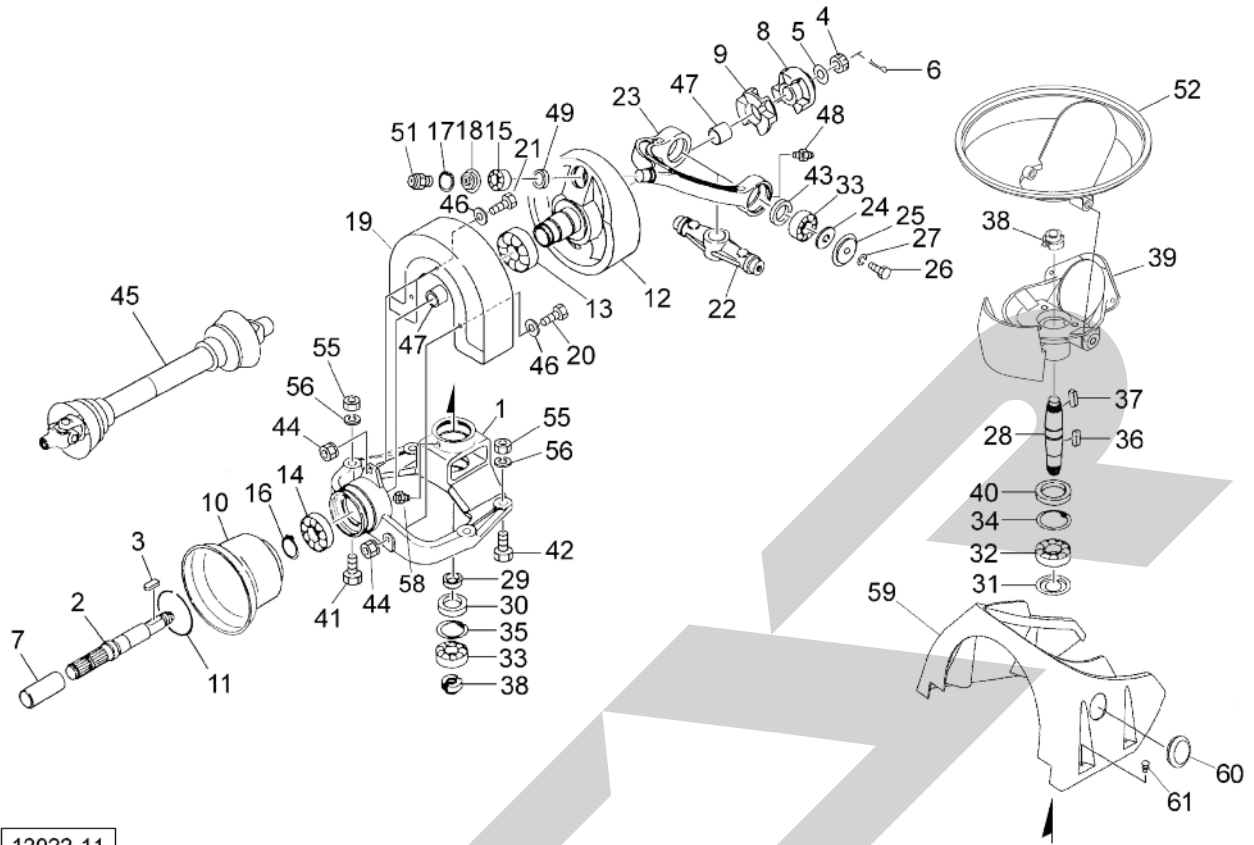
補修部品の供給は原則的には上記の供給年限で終了しますが、供給年限経過後であっても、部品供給のご要請があった場合は納期および価格についてご相談させていただきます。

保証について

機械の改造は故障の原因となりますので、行わないでください。

改造した場合や取扱説明書に述べられた正しい使用目的と異なる場合は、保証の対象外になりますのでご注意ください。

MBC451PM・451PE・601PM・601PE・1201PE・451PK・601PK・1201PK
MGC451P・451PN・601P・601PN・1201P・1201PN
ハウジング



12022-11

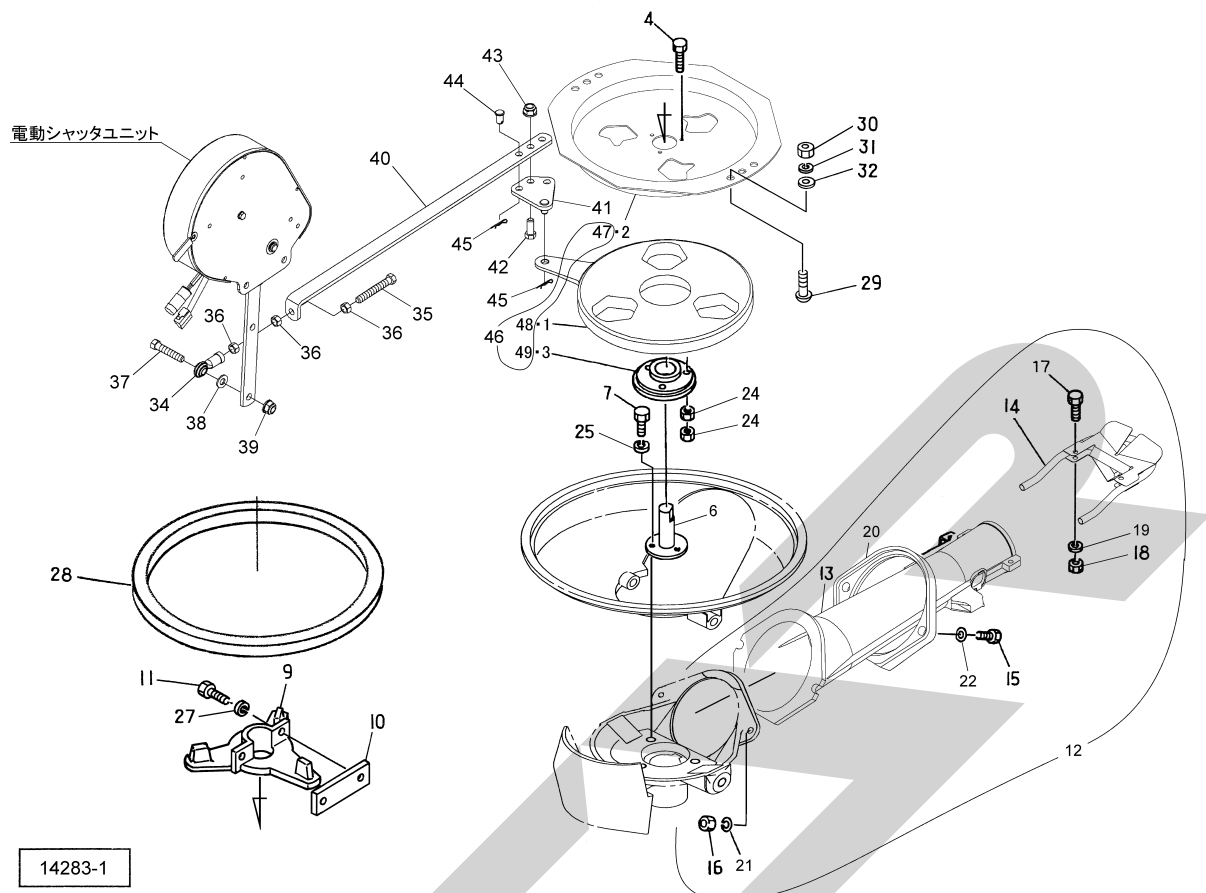
見出番号	部品番号	部品名称	個数	備考
1	1506860004	ハウジング	1	
2	1015883002	P I Cシャフト	1	
3	KFB08070400	ヘイコウキー カタマル 8×7×40	1	
4	NC2L20150	キャッスルナット 2シュヒク M20×1.5	1	
5	046001100M	ワッシャ; 20	1	
6	PC040025	ワリピン 4×25	1	
7	0000963000	P I Cキャップ; 35	1	
8	1015870004	カップリング	1	
9	0922431000	ゴムカップリング	1	
10	0639721000	P I Cカバー	1	
11	000826100M	リング; L	1	
12	1166900004	フライホイール	1	
13	J6011LLU	ボールベアリング 6011LLU	1	
14	J6010LLU	ボールベアリング 6010LLU	1	
15	J6305LLU	ボールベアリング 6305LLU	1	
16	DC050	Cガタトメワ ジク 50	1	
17	DHC062	Cガタトメワ アナ 62	1	
18	1342720004	シールハウジングCP	1	
19	0922621000	カバー; フライホイール	1	
20	BSZ08050	コガタボルト 7 M8×50	2	
21	BSZ08030	コガタボルト 7 M8×30	1	
22	0922295004	アーム; I	1	
23	1161711004	アーム; 2	1	
24	0753970002	ワッシャ	2	
25	092339000M	カバー	2	

MBC451PM・451PE・601PM・601PE・1201PE・451PK・601PK・1201PK
MGC451P・451PN・601P・601PN・1201P・1201PN
ハウジング

見出番号	部品番号	部品名称	個数	備考
26	067856000M	ボルト 8 T シーロックメック	2	
27	WSA10	バネザガネ 3ゴウ M10	2	
28	0922810002	シャフト	1	
29	0923411002	カラー; 30×12	1	
30	D40628	オイルシール D40628	1	
31	085082000M	カバー	1	
32	J6207LLU	ボールベアリング 6207LLU	1	
33	J6206LLU	ボールベアリング 6206LLU	3	
34	DHC072	Cガタトメワ アナ 72	1	
35	DHC062	Cガタトメワ アナ 62	1	
36	KFC10080400	ヘイコウキー リョウマル 10×8×40	1	
37	KFB10080350	ヘイコウキー カタマル 10×8×35	1	
38	082316200M	カシメロックナット M25×1.5	2	
39	1506852004	フランジ	1	
40	0923401000	ダストシール	1	
41	BZ14060	ボルト 8.8 M14×60	2	
42	BZ14045	ボルト 8.8 M14×45	2	
43	D40558	オイルシール D40558	2	
44	NSP08	コガタスプリングナット 4 M8	3	
45	JSSB060ASY	ジョイント クミ SSB-60	1	★
46	WRA08	ヒラザガネ M8	3	
47	LFB-3525	オイルレスブッシュ LFB35×39×25	2	
48	ONA6	グリースニップル A M6	2	
49	D30428	オイルシール D30428	1	
51	ONA6	グリースニップル A M6	1	
52	1550790000	サブホツパ; 1	1	
55	NZ14	ナット 8.2 シュ M14	4	
56	WSA14	バネザガネ 3ゴウ M14	4	
58	ONC6	グリースニップル C M6	1	
59	1507130000	カバー	1	
60	1507140000	グロメット; 50	1	
61	1507150000	プッシュリベット (クロ); 6×8	4	

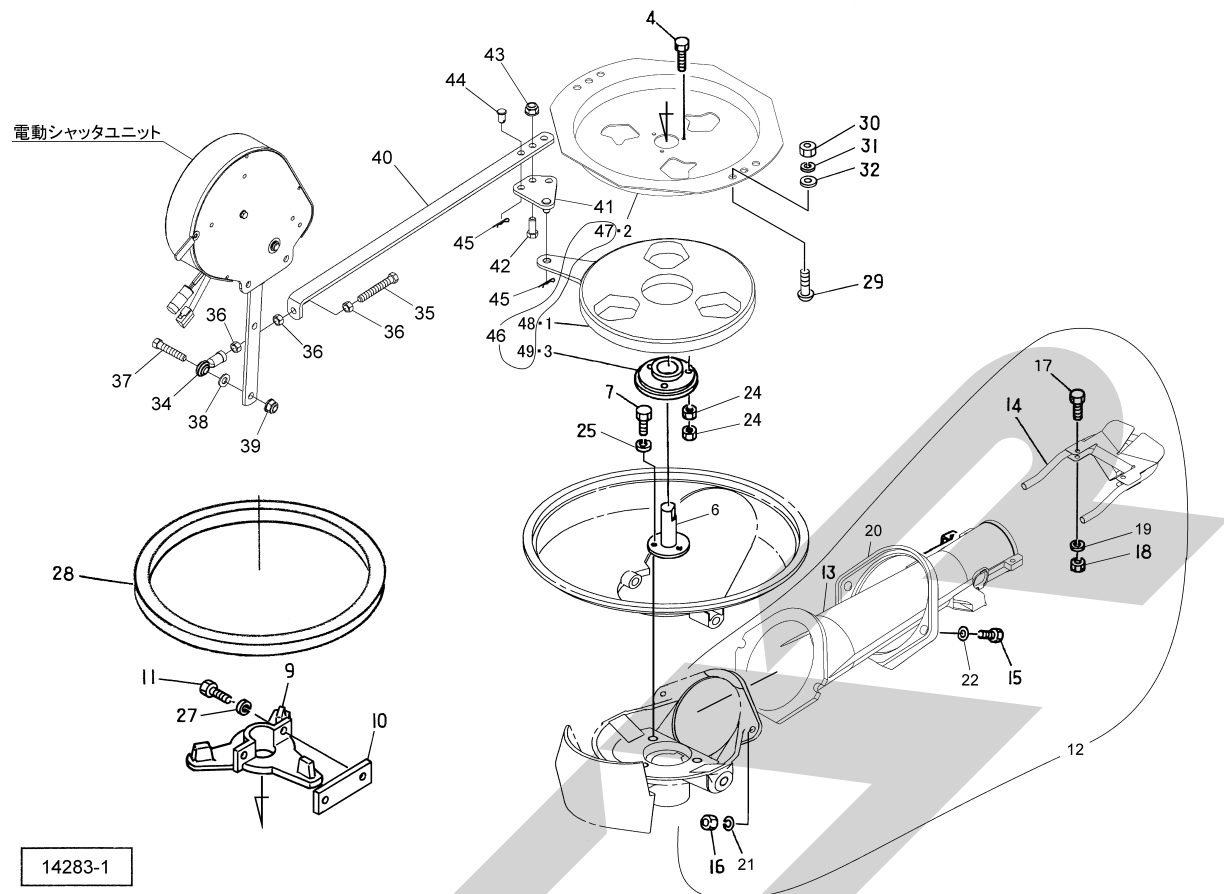
★ 標準タイプ

MBC451PM・451PE・601PM・601PE・1201PE・451PK・601PK・1201PK
MGC451P・451PN・601P・601PN・1201P・1201PN
サンプ



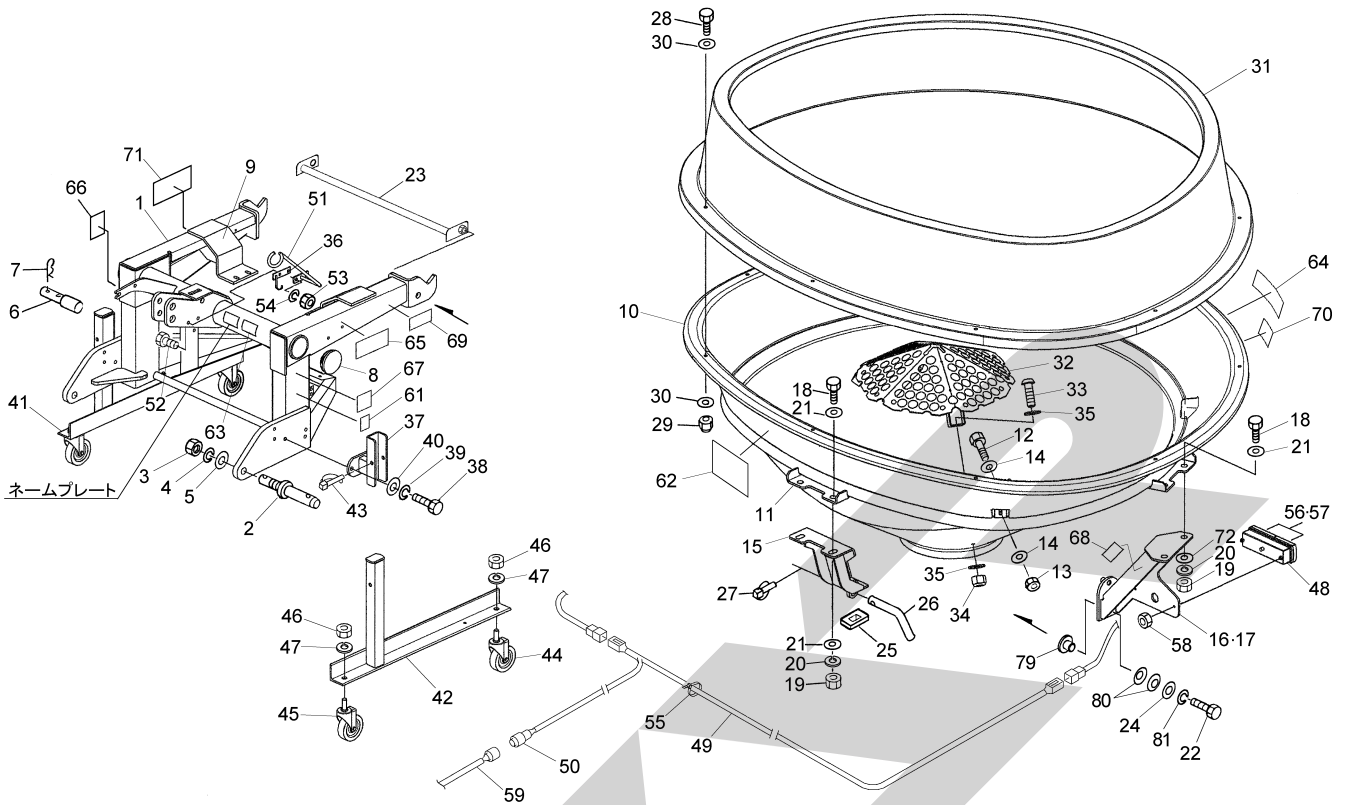
見出番号	部品番号	部品名称	個数	備考
1	1428110000	ディスクプレート; Y	1	
2	1487890000	ホッププレート	1	
3	1428200000	リング	1	
4	BC06020	ボルト ステン M6×20	3	
6	1506841004	スクレーパシャフト	1	
7	BC10030	ボルト ステン M10×30	3	
9	1487900004	スクレーパ	1	
10	1487920004	プレート	1	
11	BC10035	ボルト ステン M10×35	2	
12	149035ASY	スパウトASY	1	⑬13~22付
13	1340011000	スパウトCP	1	
14	1487880000	ブラケットCP	1	
15	BZ12060	ボルト 8.8 M12×60	2	
16	NCRZ12	センターロックナット 8 M12	2	
17	BC06020	ボルト ステン M6×20	2	
18	NS06	ナット ステン 1シュ M6	2	
19	WSS06	バネザガネ ステン 2シュ M6	2	
20	1340000000	スパウトオサエ	1	
21	WSA12	バネザガネ 3ゴウ M12	2	
22	WRA12	ヒラザガネ M12	2	
24	NS06	ナット ステン 1シュ M6	6	
25	WSS10	バネザガネ ステン 2ゴウ M10	3	

MBC451PM・451PE・601PM・601PE・1201PE・451PK・601PK・1201PK
MGC451P・451PN・601P・601PN・1201P・1201PN
サンプ



見出番号	部品番号	部品名称	個数	備考
27	WSS10	バネザガネ ステン 2ゴウ M10	2	
28	1119942000	ゴムプレート	1	
29	BRS10030	カクネマルB ステン M10×30	4	
30	NS10	ナット ステン 1シュ M10	4	
31	WSS10	バネザガネ ステン 2ゴウ M10	4	
32	0822960000	ワッシャ; 10.5×3	4	
34	1345360000	ロッドエンド	1	
35	BXI10070	ボルト 10.9 ゼン M10×70	1	
36	NSZ10	コガタナット 8 2シュ M10	3	
37	BSZ10050	コガタボルト 7 M10×50	1	
38	WRA10	ヒラザガネ M10	1	
39	NNF10	フランジナイロンナット M10	1	
40	149906000M	アジャスタ	1	
41	145336000M	プレートCP	1	
42	BC10025	ボルト ステン M10	1	
43	NNC10	ナイロンナット ステン M10	1	
44	142823100M	アタマツキピン 10×18	1	
45	000085200M	ベータピン; 8×1.6	2	
46	1531930000	シャッターAS	1	オプション [®] 47~49付
47	8035120000	ホッププレート	1	オプション
48	8034950000	ディスクプレート	1	オプション
49	0744334000	リング	1	オプション

MBC451PM・451PE・601PM・601PE・1201PE・451PK・601PK・1201PK
 MGC451P・451PN・601P・601PN・1201P・1201PN
 フレーム、ホッパ、サブホッパ、トウカキ、キャスタスタンド



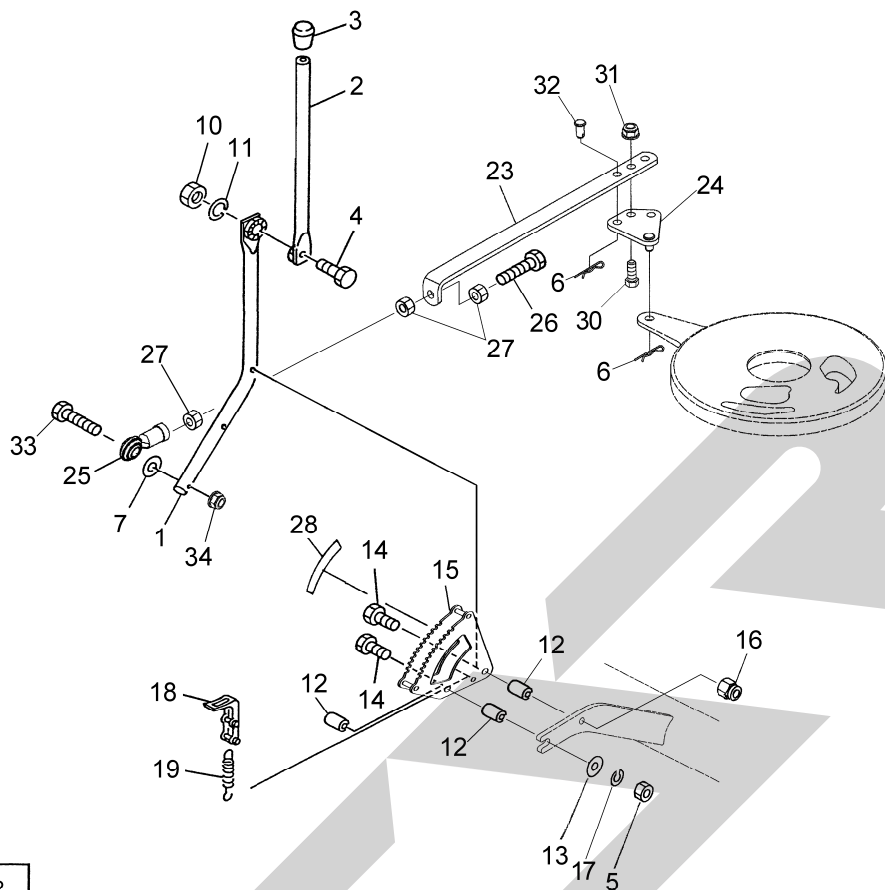
14181-6

見出番号	部品番号	部品名称	個数	備考
1	1550590004	フレームCP	1	
2	088086100M	ローリンクピン; I, II	2	⑦3・4・5付
3	NZA24150	ナット 8 1シュ M24×P1.50	2	
4	WSA24	バネザガネ 3ゴウ M24	2	
5	WRA24	ヒラザガネ M24	2	
6	000098100M	トップリンクピン; I, II	1	⑦7付
7	000088100M	ベータピン; 19×3	1	
8	CAP089142	キャップ 89.1×4.2	2	
9	1453660000	ゴムプレート	3	
10	1465560000	ホッパ; 450	1	MBC/MGC45~
	1453180000	ホッパ; 600	1	MBC/MGC60~, 120~
11	1453200004	ホッパリングCP	1	
12	BC08030	ボルト ステン M8×30	4	
13	NNF08	フランジナイロンナット M8	4	
14	032858100	ザガネ (B)	8	
15	1453230004	アームCP; F	1	
16	1564000004	アームCP; L	1	
17	1564010004	アームCP; R	1	
18	BZ16040	ボルト 8.8 M16×40	6	
19	NZ16	ナット 8 2シュ M16	6	
20	WSA16	バネザガネ 3ゴウ M16	6	
21	042322200M	ワッシャ; 16	6	
22	BZ20065	ボルト 8.8 M20×65	2	
23	1506681004	パイプCP	1	
24	WRA20	ヒラザガネ M20	2	

MBC451PM・451PE・601PM・601PE・1201PE・451PK・601PK・1201PK
MGC451P・451PN・601P・601PN・1201P・1201PN
フレーム、ホッパ、サブホッパ、トウカキ、キャスタスタンド

見出番号	部品番号	部品名称	個数	備考
25	1147391000	ゴムプレート	1	
26	111993100M	ピン	1	
27	000738000M	リンチピン; 6	1	
28	BC08030	ボルト ステン M8×30	8	1200 ℓ用
29	NNF08	フランジナイロンナット M8	8	1200 ℓ用
30	1281310000	ワッシャ; 9. 0×2	16	1200 ℓ用
31	1453190000	サブホッパ; 600	1	1200 ℓ用増量ホッパ
32	145355000M	カナアミCP	1	
33	RBTC08025	ボタンB ステン M8×25	3	
34	NNC08	ナイロンナット ステン M8	3	
35	0328581000	ザガネ (B)	6	
36	155063000M	ジョイントサポートCP	1	
37	1397531004	ブラケットCP	2	
38	BZ12030	ボルト 8. 8 M12×30	4	
39	WSA12	バネザガネ 3ゴウ M12	4	
40	WRA12	ヒラザガネ M12	4	
41	1453580004	スタンドCP; L	1	
42	1453590004	スタンドCP; R	2	
43	114931000M	デルタピン; 13	2	
44	1125150000	キャスタ; 100	2	
45	1125140000	キャスタ; 100 (ストッパツキ)	2	
46	NA20	ナット 8 3ゴウ M20	4	
47	WSA20	バネザガネ 3ゴウ M20	4	
48	1369770000	リヤランプ	2	
49	1422560000	コード; 4500×1500	1	
50	1125540000	7ポールピン; 12V	1	
51	119158000M	ホースウケCP	1	
52	BSZ10035	コガタボルト 7 M10×35	2	
53	NSZ10	コガタナット 8 2シュ M10	2	
54	WSA10	バネザガネ 3ゴウ M10	2	
55	ILT200	インシュロックタイ 4. 7×202	6	
56	BP4575B	デンキュウ (12V 21W S25)	2	ウインカー
57	BP4875B	デンキュウ (12V 21W/5W S25)	2	尾灯・制動灯
58	NP05	スプリングナット M5	4	
59	1172730000	チュウカンハーネスCP	1	オプション
61	0927741000	ラベル; トリアツカイチュウイ	1	
62	1498550000	ラベル; カイドベツサンプリョウ (Y)	1	
63	0889770000	ラベル; 450~500rpm	1	
64	1339080000	STARマークラベル; 63 (シンボルツキ)	1	
65	1061640000	ラベル; ケイコク 1	1	
66	1064200000	ラベル; ケイコク 39	1	
67	1064210000	ラベル; ケイコク 40	1	
68	0009630000	ハンシャラベル; W-50100SQS	2	
69	1172490000	ラベル; セキサイリョウ500	1	MBC/MGC45~
70	1453750000	ラベル; セキサイリョウ1200	1	MBC/MGC60~、120~
	1343690000	ECOマーク	1	
72	000761100M	ワッシャ; 16	6	
79	150669000M	カラー; 22×22	2	
80	WCH28	サラバネ ジュウ M28	4	
81	WSA20	バネザガネ 3ゴウ M20	2	

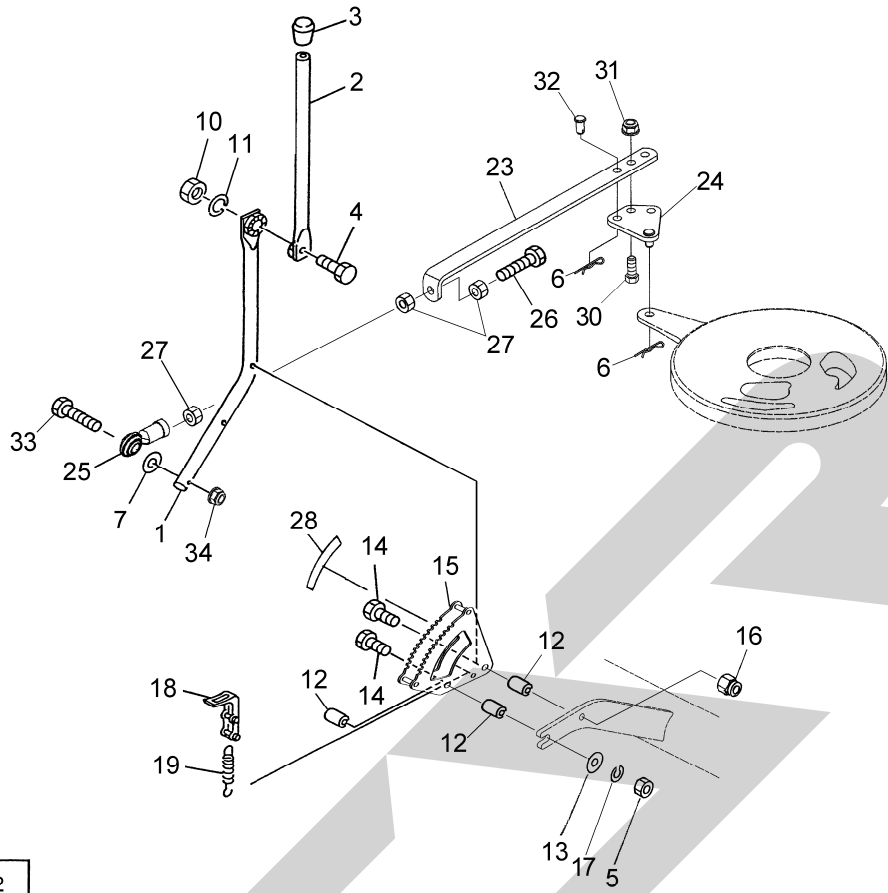
MBC451PM・601PM ブロードキャスト
 シュドウレバー、アジャスタ



14182-2

見出番号	部品番号	部品名称	個数	備考
1	145376000M	アジャスタレバーCP	1	
2	092285300M	レバーCP; A	1	
3	0006880000	ニギリ; 20	1	
4	BZ12035	ボルト 8. 8 M12×35	1	
5	NSZ10	コガタナット 8 2シュ M10	1	
6	000085200M	ベータピン; 8×1. 6	2	
7	WRA10	ヒラザガネ M10	1	
10	NZ12	ナット 8 2シュ M12	1	
11	WSA12	バネザガネ 3ゴウ M12	1	
12	035189000M	パイプ; カラー	3	
13	044098500M	ワッシャ; 10	1	
14	BSZ10075	コガタボルト 7 M10×75	2	
15	142925000M	セクタCP	1	
16	NNF10	フランジナイロンナット M10	1	
17	WSA10	バネザガネ 3ゴウ M10	1	
18	035022300M	ストッパCP	1	
19	142928000M	スプリング; H1. 2×8. 8×155	1	
23	149906000M	アジャスタ	1	
24	145336000M	プレートCP	1	
25	1345360000	ロッドエンド	1	⑦27付
26	BXI10070	ボルト 10. 9 ゼン M10×70	1	
27	NSZ10	コガタナット 8 2シュ M10	3	
28	1430300000	ラベル; メモリ	1	

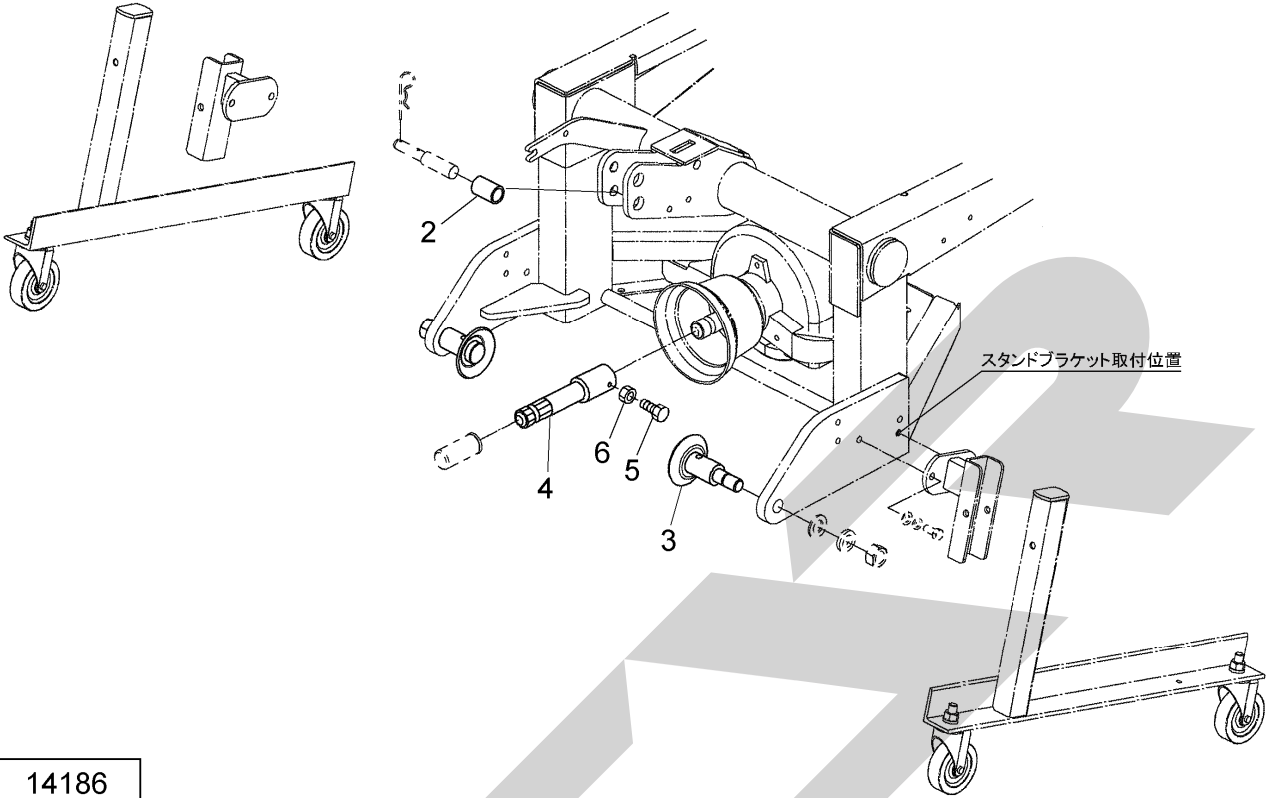
MBC451PM・601PM ブロードキャスタ
シュドウレバー、アジャスタ



14182-2

見出番号	部品番号	部品名称	個数	備考
30	BC10025	ボルト ステン M10×25	1	
31	NNC10	ナイロんなット ステン M10	1	
32	142823100M	アタマツキピン 10×18	1	
33	BSZ10050	コガタボルト 7 M10×50	1	
34	NNF10	フランジナイロんなット M10	1	

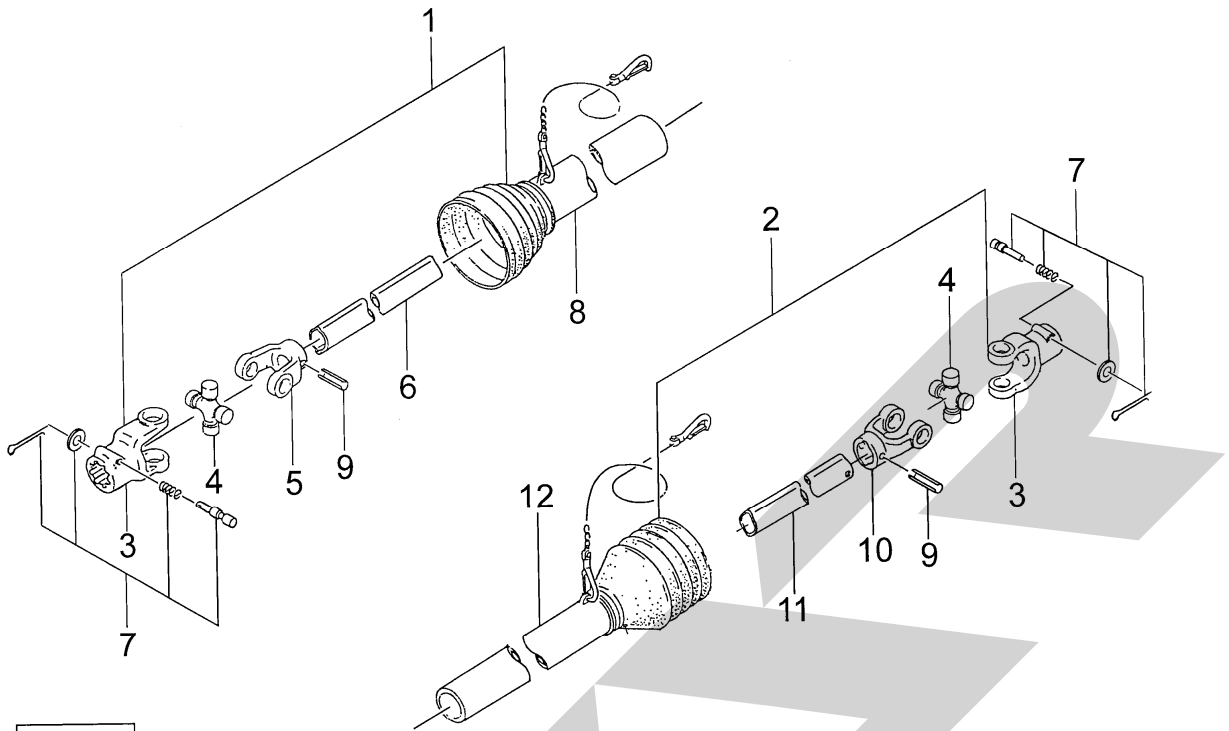
MBC451PM・451PE・601PM・601PE・451PK・601PK
 MGC451P・451PN・601P・601PN・1201P・1201PN
 ガイド、ブラケット、PICシャフト(OLタイプ)



14186

見出番号	部品番号	部品名称	個数	備考
2	102241000M	カラー ; 26×25	1	
3	145410000M	ローリンクガイドCP ; II	2	
4	1454150004	PICシャフトCP	1	
5	BSZ08020	コガタボルト 7 M8×20	1	
6	NSZ08	コガタナット 8 2シュ M8	1	

SSB-60
 パワージョイント



00105

見出番号	部品番号	部品名称	個数	備考
標準タイプ用				
ASY	JSSB060ASY	ジョイント クミ SSB-60	1	
1	JSSB0601ASY	ジョイント インナクミ SSB-60	1	
2	JSSB0602ASY	ジョイント アウタクミ SSB-60	1	
3	JPYSSB	ピンツキヨーク (SSB)	1	
4	JSSBASY	スパイダ クミ SSB AS050	1	
5	JFYSSB1	フィッティングヨーク インナ (SSB)	1	
6	JSSB0601	パイプ インナ SSB-60	1	
7	JPC14ASY	クランプピン クミ (14)	1	
8	JSSB0603	アンゼンカバー インナ SSB-60	1	
9	PS10050	スプリングピン 10×50	2	
10	JFYSSB2	フィッティングヨーク アウタ (SSB)	1	
11	JSSB0602	パイプ アウタ SSB-60	1	
12	JSSB0604	アンゼンカバー アウタ SSB-60	1	

Handwriting practice sheet with a large, faint watermark reading "PAPER" diagonally across the page. The page features a solid top line, a solid bottom line, and multiple horizontal dashed lines for writing.

SFAIR

本 社	066-8555	千 歳 市 上 長 都 1 0 6 1 番 地 2	TEL0123-26-1123 FAX0123-26-2412
千 歳 営 業 所	066-8555	千 歳 市 上 長 都 1 0 6 1 番 地 2	TEL0123-22-5131 FAX0123-26-2035
豊 富 営 業 所	098-4100	天 塩 郡 豊 富 町 字 上 サ ロ ベ ッ 1 1 9 1 番 地 4 4	TEL0162-82-1932 FAX0162-82-1696
帯 広 営 業 所	080-2462	帯 広 市 西 2 2 条 北 1 丁 目 1 2 番 地 4	TEL0155-37-3080 FAX0155-37-5187
中 標 津 営 業 所	086-1152	標 津 郡 中 標 津 町 北 町 2 丁 目 1 6 番 2	TEL0153-72-2624 FAX0153-73-2540
花 巻 営 業 所	028-3172	岩 手 県 花 巻 市 石 鳥 谷 町 北 寺 林 第 1 1 地 割 1 2 0 番 3	TEL0198-46-1311 FAX0198-45-5999
仙 台 営 業 所	983-0013	宮 城 県 仙 台 市 宮 城 野 区 中 野 字 神 明 1 7 9 - 1	TEL022-388-8673 FAX022-388-8735
小 山 営 業 所	323-0158	栃 木 県 小 山 市 梁 2 5 1 2 - 1	TEL0285-49-1500 FAX0285-49-1560
犬 山 出 張 所	484-0894	愛 知 県 犬 山 市 羽 黒 字 合 戦 橋 5 番 1	TEL0568-69-1200 FAX0568-69-1210
岡 山 営 業 所	700-0973	岡 山 県 岡 山 市 北 区 下 中 野 7 0 4 - 1 0 3	TEL086-243-1147 FAX086-243-1269
熊 本 営 業 所	861-8030	熊 本 県 熊 本 市 東 区 小 山 町 1 6 3 9 - 1	TEL096-389-6650 FAX096-389-6710
都 城 営 業 所	885-1202	宮 崎 県 都 城 市 高 城 町 穂 満 坊 1 0 0 3 - 2	TEL0986-53-2222 FAX0986-53-2233