

STAR

ブロードカスタ

取扱説明書・部品表

製品コード K30636 ・ K30654 ・ K30645 ・ K30663
型 式 MBC4520・MBC4520-0L・MBC4522・MBC4522-0L

製品コード K30637 ・ K30655 ・ K30646 ・ K30664
型 式 MBC6020・MBC6020-0L・MBC6022・MBC6022-0L

製品コード K30638 ・ K30656 ・ K30647 ・ K30665
型 式 MBC8520・MBC8520-0L・MBC8522・MBC8522-0L

部品供給型式 ABU4520-05

部品ご注文の際は、必ず部品供給型式をご連絡ください。

“必読” 機械の使用前には必ず読んでください。


スター農機株式会社

STARR



安全に作業するために

安全に関する警告について

本機には、印付きの警告ラベルを貼付しています。安全上、特に重要な項目を示しています。警告を守り、安全な作業を行ってください。

警告ラベルについて



危険

その警告に従わなかった場合、死亡または重傷を負う危険性が高いことを示します。



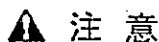
警告

その警告に従わなかった場合、死亡または重傷を負う可能性があることを示します。



注意

その警告に従わなかった場合、ケガを負うおそれがあることを示します。



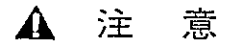
注意



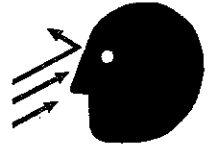
本機を運転するときには、必ず取扱説明書をよくお読み下さい。

1. 作業に適した、だぶつきのない服装で行ってください。
2. 酒を飲んだとき、疲労感、病気や怪傷しているときは、作業しないで下さい。子供には運転させないで下さい。
3. 本機を運転するときは、周囲の安全を確認して下さい。
4. 運転前には、必ず点検や調整をして下さい。
5. 点検や調整をするときは、必ずPTOなどの動力遮断や動力停止（エンジン、電源など）をしてから行って下さい。
6. 点検・調整で取り外したカバー類は、必ず元通りに取り付けて下さい。
7. 他人に本機を貸すときは、必ず「取扱説明書」をよく読んでから作業するようすすめて下さい。

部品番号 106164



注意



散布作業中、飛散物が当たり、ケガをする事があります。
周囲に人を近づけないで下さい。

部品番号 106421

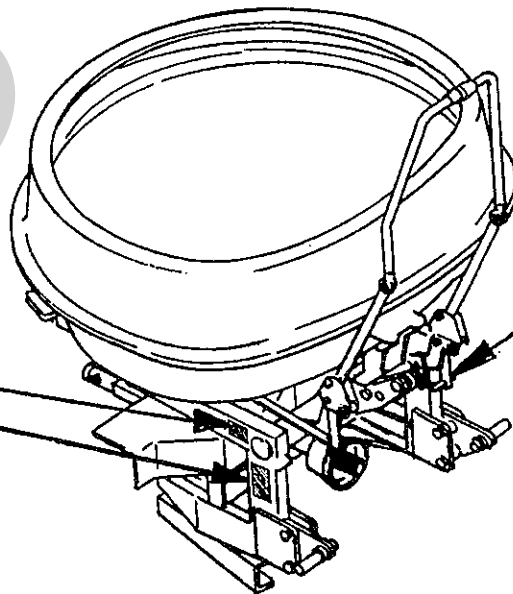


警告



運転中又は回転中、スピナーに接触すると巻き込まれ、ケガをする事があります。
周囲に人を近づけないで下さい。

部品番号 106418



— ラベルが損傷した時は —

警告ラベルは、使用者および周囲の作業員などへ危険を知らせる大事なものです。
ラベルが損傷した時は、すみやかに貼り替えてください。

注文の際には、この図に示す 部品番号 をお知らせください。

安全操作上の注意点

ここに記載されている注意事項を守らないと、死亡を含む傷害を生じる恐れがあります。

作業前には、作業機およびトラクタの取扱説明書をよくお読みになり、十分に理解してからご使用ください。

作業前に

取扱説明書は製品に近接して保存を

▲注意

- 機械の取り扱いで分からない事があった時、取扱説明書を製品に近接して保存していないため、自分の判断だけで対処すると、思わぬ事故を起こしケガをする事があります。取扱説明書は、分からない事があった時にすぐに取り出せるよう、製品に近接して保存してください。

取扱説明書をよく読んで作業を

▲注意

- 取扱説明書に記載されている安全上の注意事項や取扱要領の不十分な理解のまま作業すると、思わぬ事故を起こす事があります。作業を始める時は、製品に貼付している警告ラベル、取扱説明書に記載されている安全上の注意事項、取扱要領を十分に理解してから行ってください。

こんな時は運転しないでください

▲警告

- 体調が悪い時、機械操作に不慣れな場合などに運転すると、思わぬ事故を起こす事があります。

次の場合は、運転しないでください。

- 過労、病気、薬物の影響、その他の理由により作業に集中できない時。
- 酒を飲んだ時。
- 機械操作が未熟な人。
- 妊娠している時。

服装は作業に適していますか

▲警告

- 作業に適さない服装で機械を操作すると、衣服の一部が機械に巻き込まれ、死亡を含む傷害をまねく事があります。

次に示す服装で作業してください。

- 袖や裾は、だぶつきのないものを着用する。
- ズボンや上着は、だぶつきのないもの

を着用する。

帽子を着用する。

はちまき、首巻きタオル、腰タオルなどはしない。

機械を他人に貸す時は

▲警告

- 機械を他人に貸す時、取扱説明書に記載されている安全上の注意事項や取扱要領が分からないため、思わぬ事故を起こす事があります。取扱い方法をよく説明し、取扱説明書を渡して使用前にはよく読むように指導してください。

機械の改造禁止

▲注意

- 機械の改造や、当社指定以外のアタッチメント・部品などを取り付けて運転すると、機械の破損や傷害事故をまねく事があります。機械の改造はしないでください。アタッチメントは、当社指定製品を使用してください。部品交換する時は、当社が指定するものを使用してください。

始業点検の励行

▲注意

- 始業点検を怠ると、機械の破損や傷害事故をまねく事があります。作業を始める前には、取扱説明書に基づき点検を行ってください。

エンジン始動・発進する時は

▲警告

- エンジンを始動する時、トラクタの横やステップに立ったまま行くと、緊急事態への対処ができず、運転者はもちろん周囲にいる人がケガをする事があります。運転席に座り、周囲の安全を確認してから行ってください。
- エンジンを始動する時、主変速レバーを「N」（中立）にして行わないと、変速機が接続状態になっているため、トラクタが暴走し思わぬ事故を起こす事があります。主変速レバーを「N」（中立）にして行ってください。
- PTOを切らないでエンジンを始動すると、急に作業機が駆動され、周囲にいる人がケガをする事があります。PTOを切ってから始動してください。

- 急発進するとトラクタ前輪が浮き上がる事があり、運転者が振り落とされたり、周囲の人を巻き込んだり、思わぬ事故を起こす事があります。周囲の安全を確認し、ゆっくりと発進してください。
- 室内で始動する時、排気ガスにより中毒になる事があります。窓、戸などを開け、十分に換気してください。

作業機を着脱する時は

▲警告

- 作業機を着脱するためにトラクタを移動させる時、トラクタと作業機の間如果有人いると、挟まれてケガをする事があります。トラクタと作業機の間を近づけないでください。

▲注意

- 作業機をトラクタに着脱する時、傾斜地や凹凸地または軟弱地などで行うと、トラクタが不意に動き出し、思わぬ事故を起こす事があります。平坦で地盤のかたい所で行ってください。
- 装着するトラクタによっては、前輪荷重が軽くなり、操縦が不安定となって、思わぬ事故をまねく事があります。トラクタへフロントウエイトを取り付け、バランスを取ってください。

パワージョイントを使用する時は

▲危険

- カバーのないパワージョイントを使用すると、巻き込まれてケガをする事があります。カバーのないパワージョイントは、使用しないでください。
- カバーが損傷したまま使用すると、巻き込まれてケガをする事があります。損傷したらすぐに取り替えてください。使用前には、損傷がないか点検してください。
- トラクタおよび作業機に着脱する時、第三者の不注意により、不意にパワージョイントが回転し、ケガをする事があります。PTOを切り、トラクタのエンジンをとめて行ってください。
- カバーのチェーンを取り付けずに使用すると、カバーが回転し、巻き込まれてケガをする事があります。トラクタ側と作業機側のチェーンを回転しない所に連結してください。

▲注意

- 最伸時の重なりが100mmを下回ると、ジョイントを回転させた時、破損しケガをする

事があります。

最縮時の隙間が25mmよりも小さくなると、ジョイントの突き上げが起きることがあり、ジョイントの破損をまねき、ケガをする事があります。

適正な重なり量で使用してください。

- パワージョイントを接続した時、クランプピンが軸の溝に納まっていないと、使用中に外れ、ケガをする事があります。溝に納まっているか、接続部を押し引きして確かめてください。

公道走行時は作業機の装着禁止

▲注意

- トラクタに作業機を装着して公道を走行すると、道路運送車両法に違反します。トラクタに作業機を装着しての走行はしないでください。

移動走行する時は

▲危険

- 移動走行する時、トラクタのブレーキペダルが左右連結されていないと、片ブレーキになり、トラクタが左右に振られ横転などが起こり、思わぬ事故をまねく事があります。ほ場での特殊作業以外は、ブレーキペダルは左右連結して使用してください。

▲警告

- トラクタに運転者以外の人を乗せると、トラクタから転落したり、運転操作の妨げになって、緊急事態への対処ができず、同乗者はもちろん、周囲の人および運転者自身がケガをする事があります。トラクタには、運転者以外の人を乗せないでください。
- 急制動・急旋回を行うと、運転者が振り落とされたり、周囲の人を巻き込んだり、思わぬ事故を起こす事があります。急制動・急旋回はしないでください。
- 坂道・凹凸地・急カーブで速度を出しすぎると、転倒あるいは転落事故を起こす事があります。低速走行してください。
- 旋回する時、作業機が旋回方向とは逆方向にふくれるため、周囲の人に接触しケガをさせたり、対向物・障害物に衝突しケガをする事があります。周囲の人や対向物・障害物との間に十分な間隔を保って行ってください。
- 側面が傾斜していたり、側溝がある通路で路肩を走行すると転落事故を起こすことがあります。

路肩は走行しないで下さい。

- 高低差が大きい段差を乗り越えようとする
と、トラクタが転倒あるいは横転し、ケガ
をする事があります。あゆみ板を使用して
ください。
- 作業機の上に人を乗せると、転落し、ケガ
をする事があります。
また、物を載せて走行すると、落下し、周
囲の人へケガを負わせる事があります。
作業機の上には、人や物などはのせないで
ください。

▲注意

- 作業機への動力を切らないで走行すると、
周囲の人を回転物に巻き込み、ケガを負わ
せる事があります。
移動走行する時は、PTOを切ってください。

作 業 中 は

作業する時は

▲警告

- 運転中又は回転中、スピナーに接触する
と巻き込まれ、ケガをする事があります。
周囲に人を近づけないでください。
- 作業機指定のPTO回転速度を超えて作業
すると、機械の破損により、ケガをする事
があります。
指定回転速度を守ってください。
- 作業機の上に人を乗せると、転落し、ケガ
をする事があります。
また、物を載せて作業すると、落下し、周
囲の人へケガを負わせる事があります。
作業機の上には、人や物などはのせないで
ください。
- 傾斜地で速度を出しすぎると、暴走事故を
まねく事があります。
低速で作業してください。
下り作業をする時、坂の途中で変速すると、
暴走する原因となります。坂の前で低速に
変速して、ゆっくりとおりてください。
- わき見運転をすると、周囲の障害物の回避
や、周囲の人への危険回避などができず、
思わぬ事故を起こす事があります。
前方や周囲へ、十分に注意を払いながら運
転してください。
- 手放し運転をすると、思わぬ方向へ暴走し、
事故を起こす事があります。
しっかりとハンドルを握って運転してくだ
さい。
- ハウス内などの室内作業をする時、排気ガ
スにより中毒になる事があります。
窓、戸などを開け、十分に換気をしてください。

▲注意

- 散布作業中、飛散物が当たりケガをする事
があります。
周囲に人を近づけないでください。
- 運転中又は回転中、スパウト揺動部に手を
入れると叩かれ、ケガをする事があります。
周囲に人を近づけないでください。
- 機械の調整や、付着物の除去などを行う時、
PTOおよびエンジンをとめずに作業すると、
第三者の不注意により、不意に作業機が駆
動され、思わぬ事故を起こす事があります。
PTOを切り、エンジンをとめ、回転部や
可動部がとまっていることを確かめて行っ
てください。

トラクタから離れる時は

▲警告

- トラクタから離れる時、傾斜地や凹凸地な
どに駐車すると、トラクタが暴走して思わ
ぬ事故を起こす事があります。
平坦で安定した場所に駐車し、トラクタの
エンジンをとめ、駐車ブレーキをかけて暴
走を防いでください。
- トラクタから離れる時、作業機をあげたま
まにしておくと、第三者の不注意により不
意に降下し、ケガをする事があります。
下限まで降ろしてからトラクタを離れて下
さい。

作業が終わったら

機体を清掃する時は

▲注意

- 動力を切らずに、回転部・可動部の付着物
の除去作業などを行うと、機械に巻き込ま
れてケガをする事があります。
PTOを切り、エンジンをとめ、回転部や
可動部がとまっている事を確かめて行っ
てください。

終業点検の励行

▲注意

- 作業後の点検を怠ると、機械の調整不良や
破損などが放置され、次の作業時にトラブ
ルを起こしたり、ケガをする事があります。
作業が終わったら、取扱説明書に基づき点
検を行ってください。
- 3点リンクで作業機を持ち上げて点検・調
整を行う時、第三者の不注意により、不意
に降下し、ケガをする事があります。
トラクタ3点リンクの油圧回路をロックし
て行ってください。

不調処置・点検・整備をする時

▲注意

- 機械に異常が生じた時、そのまま放置すると、破損やケガをする事があります。
取扱説明書に基づき行ってください。
- 傾斜地や凹凸地または軟弱地などで行うと、トラクタや作業機が不意に動き出して、思わぬ事故を起こす事があります。
平坦で地盤のかたい所で行ってください。
- PTOおよびエンジンをとめずに作業すると、第三者の不注意により、不意に作業機が駆動され、思わぬ事故を起こす事があります。
PTOを切り、エンジンをとめ、回転部や可動部がとまっている事を確かめて行ってください。
- 作業機をあげた状態のまま下にもぐったり、足を入れたりすると、不意に降下し、ケガをする事があります。
下に入る時は、台などで降下防止をして行ってください。
- 不調処置・点検・整備のために外したカバー類を取り付けずに作業すると、回転部や可動部に巻き込まれ、ケガをする事があります。
元通りに取り付けてください。

も く じ

▲ 安全に作業するために

安全に関する警告について	1	作業が終わったら	4
作業前に	2	不調処置・点検・整備をする時	5
作業中は	4		

1 トラクタへの装着

1 各部の名称とはたらき	8	5 パワージョイントの装着	13
2 適応トラクタの範囲	10	1. 長さの確認方法	13
3 組立部品	10	2. 切断方法	14
4 トラクタへの装着	11	3. 安全カバーの脱着方法	14
		4. パワージョイントの連結	14

2 運転を始める前の点検

1 運転前の点検	15	2 エンジン始動での点検	15
1. トラクタ各部の点検	15	3 給油箇所一覧表	16
2. 連結部の点検	15		
3. ブロードカスタの点検	15		

3 作業の仕方

1 本製品の使用目的	17	3 作業要領	18
2 作業のための調整	17		

4 作業が終わったら

- | | | | |
|---------------|----------|-----------|----------|
| 1 作業後の手入れ | 19 | 3 長期格納する時 | 20 |
| 2 トラクタからの切り離し | 19 | | |

5 点検と整備について

- | | | | |
|-----------|----------|----------|----------|
| 1 点検整備一覧表 | 20 | 2 ホッパの反転 | 21 |
|-----------|----------|----------|----------|

6 不調時の対応

- | | |
|-----------|----------|
| 1 不調処置一覧表 | 21 |
|-----------|----------|

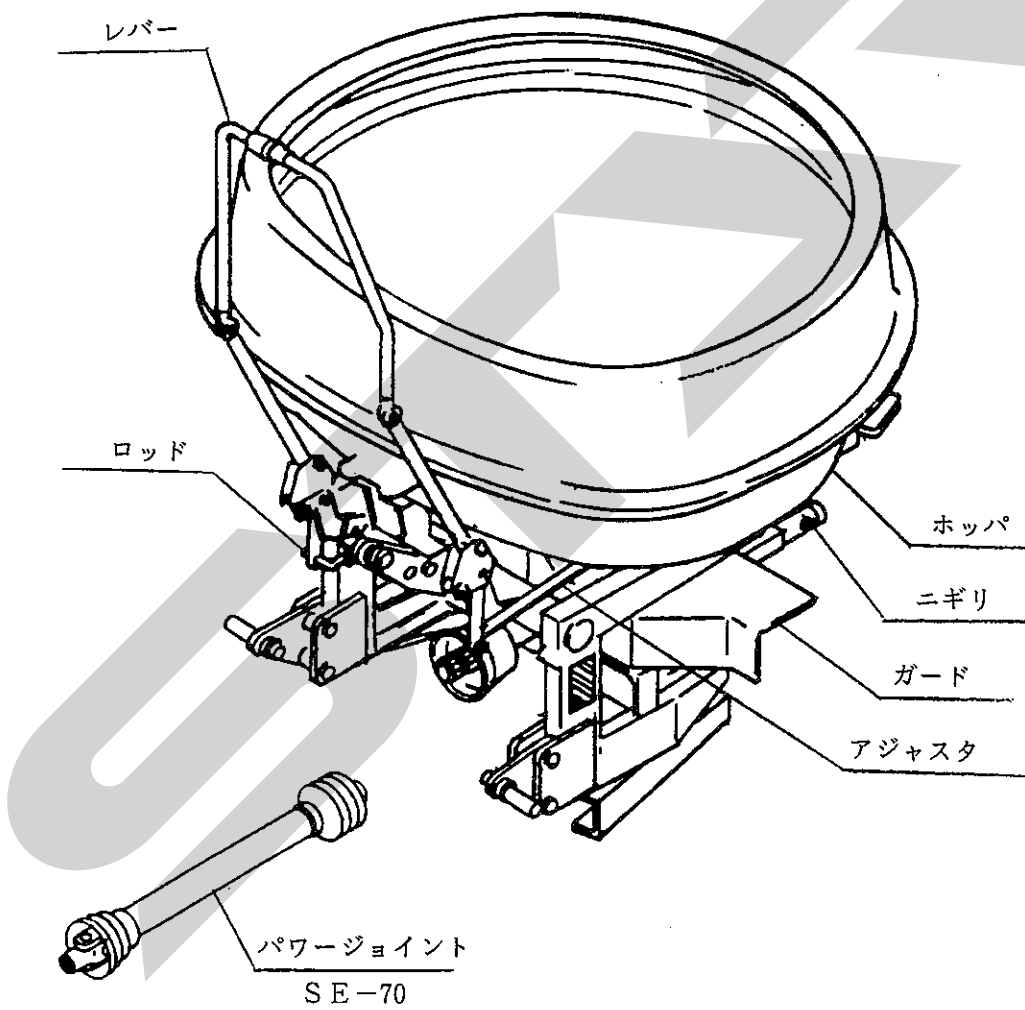
7 部品表

..... 22

1 トラクタへの装着

適切な装着で安全な作業をしましょう。

1 各部の名称とはたらき



1. レバー

肥料の散布開始及び終了をこのレバーの押し引きにより行います。

前に引くと散布口が開き、後ろに押すと散布口が閉じます。

2. ニギリ

散布口の開度を調節するためのもので、無段階に設定できます。

3. ロッド

レバー全開時に落下口が全開となるように、アジャスタを固定しているナット；M10で微調整します。

4. ホッパ

ホッパは後方に倒すことによって反転し、容易に清掃、点検ができます。

5. パワージョイント；SE-70

〈標準タイプ〉

トラクタからブロードカスタの散布羽（ブレード）およびホッパ内のアジテータを駆動します。

6. オートヒッチ

注：3P・4P等、以下の説明に用いる「P」とはPoint（点）の略で夫々3点（3箇所）、4点（4箇所）の意味を表します。

(1) トラクタの3点装置（3P＝ローリンク2P＋トップリンク1P）を使用して装着（直装）する作業機を対象に、予めトラクタの3Pに作業機装着用のフレームを取付けて

おき、そのフレームに設けられた3Pと作業機側の3Pを、トラクタ3点装置を昇降することによって、自動的に脱着する方法を「オートヒッチ」と言い、予めトラクタ3Pに装着するフレームのことを「オートヒッチフレーム」と言います。（「オートヒッチ」との呼び方は、日農工の部会で申し合わされた呼称です。）

この装着状態を3Pオートヒッチ（略して「3P」）と言います。

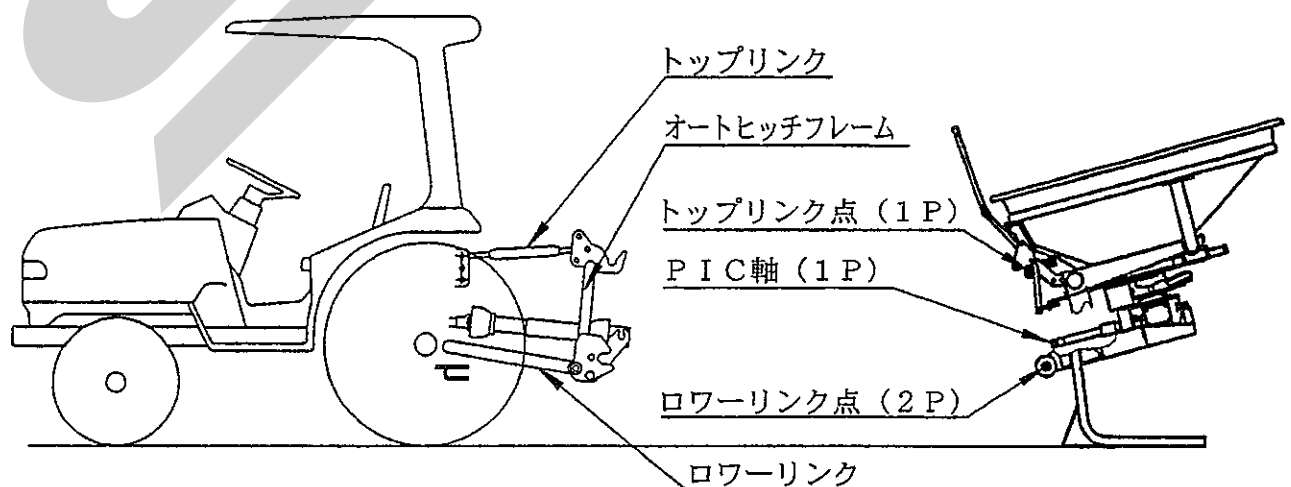
(2) オートヒッチフレームに、作業機のPIC軸と駆動伝達が自動的に連結される駆動受部を設け、3P脱着と同時に、この1Pも同時に着脱する状態を4Pオートヒッチ（略して「4P」）と言います。

（オートヒッチフレームの駆動受部とトラクタのPTO軸とはパワージョイントで連結されます。）

(3) JIS規格により、トラクタ3Pの寸法が規定されており、「0・I兼用」タイプと「I・II兼用タイプ」があります。オートヒッチにもこの2種類があり、一般的に「0・I兼用」タイプは「S」、「I・II兼用タイプ」は「L」で区分しています。

Lタイプのセット区分は次のようになっています。

呼び	製品セット構成に伴う装着内容
標準	オートヒッチフレームを使用せず、トラクタ3Pに作業機の3Pを直接装着。
-0L	オートヒッチフレーム、パワージョイントは標準では装備なし。他の作業機の3P・4Pヒッチで装着。



2 適応トラクタの範囲

▲ 注意

- 装着するトラクタによっては、前輪荷重が軽くなり、操縦が不安定となって、思わぬ事故をまねく事があります。
トラクタへフロントウェイトを取り付け、バランスを取ってください。

本製品は適切なトラクタとの装着により的確に性能を発揮できるように設計されています。

不適切なトラクタとの装着によっては、本製品の耐久性に著しく影響を及ぼしたり、トラクタの運転操作に著しい悪影響を及ぼすことがあります。

この製品の適応トラクタ馬力は次のとおりです。

型 式	適応トラクタ馬力 (PS)
M B C 4520, 4522 M B C 4520-0L, 4522-0L	40~
M B C 6020, 6022 M B C 6020-0L, 6022-0L	45~
M B C 8520, 8522 M B C 8520-0L, 8522-0L	55~

本製品の適応トラクタより小さなトラクタで使用すると、負荷に対し十分なパワーがでないことがあります。

3 組立部品

1. 解 梱

木枠もしくは金枠に固定している部品をほどいてください。

2. 組立部品の明細

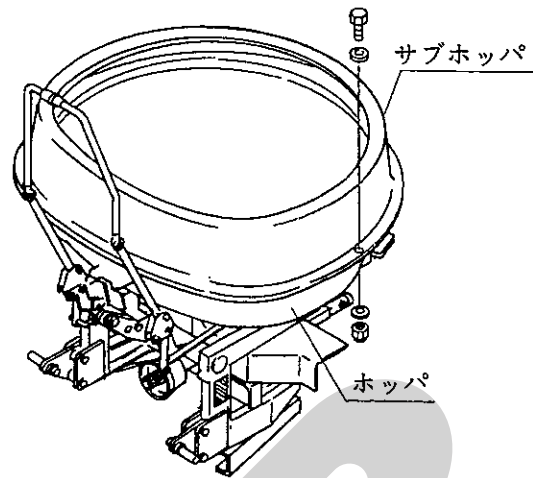
梱包に同梱されている梱包明細にもとづき、必要部品が揃っているか確認してください。

3. 組 立

各部品の組立に必要なボルト・ナット類は梱包明細の符号を参照してください。

(1) 本 体

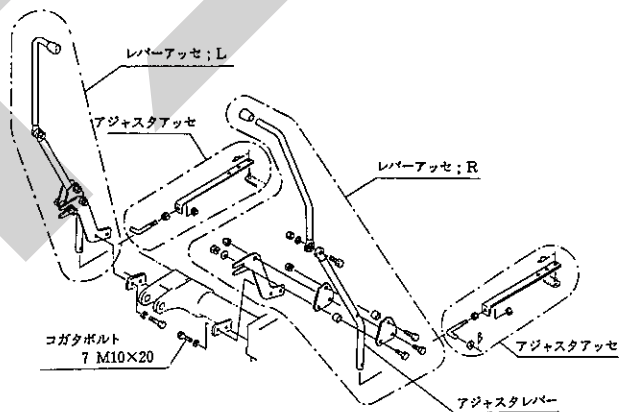
- ① M B C 6020, 6022, 8520, 8522, 6020-0L, 6022-0L, 8520-0L, 8522-0L はホッパにサブホッパをボルト、ナイロンナット、ワッシャで固定します。



(2) 手動レバーの組み付け

〈MBC4520、6020、8520、4520-0L、6020-0L、8520-0L〉

- ① レバーアッセ; L及びレバーアッセ; Rをフレームに組み付けます。
- ② アジャスタアッセをアジャスタレバー、シャッタに取り付けます。



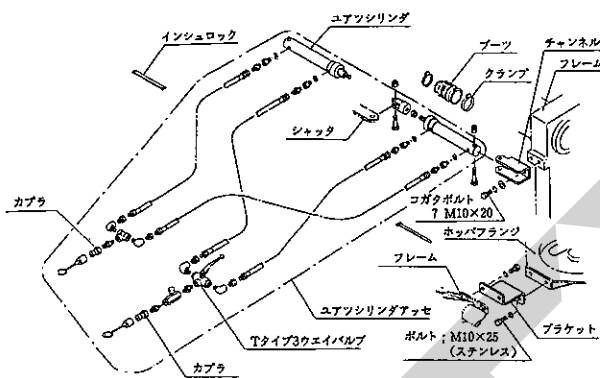
(3) 油圧レバーの組み付け

〈MBC4522、6022、8522、4522-0L、6022-0L、8522-0L〉

- ① ホッパを反転してください。(「5-2 ホッパの反転」に基づき操作してください。)
- ② Tタイプ3ウェイバルブを中立の位置にセットしてください。
- ③ ユアツシリンダアッセのカプラをトラクタにセットしてください。
- ④ ユアツシリンダを最長時の状態にしてください。
- ⑤ フレームにチャンネルを取り付けてください。
- ⑥ ユアツシリンダ根本部をチャンネルの二

股部分にボルト、ナイロンナットで取り付けてください。

- ⑦ シャッターが全閉に合うようにフォークエンドで調整してください。
- ⑧ ブーツをクランプで固定してください。
- ⑨ シャッターをフォークエンドの二股部分にはさみこむようにボルト、ナイロンナットで組み付けます。
- ⑩ ブラケットをフレーム、ホップフランジに組み付けます。
- ⑪ ユアツホースを余裕がある程度にインシュロックでフレームに固定します。
- ⑫ ホップを戻してください。(「5-2 ホップの反転」に基づき操作してください。)



4 トラクタへの装着

▲ 警告

- 作業機を装着するためにトラクタを移動させる時、トラクタと作業機の間如果有人が挟まれてケガをすることがあります。トラクタと作業機の間を近づけないでください。

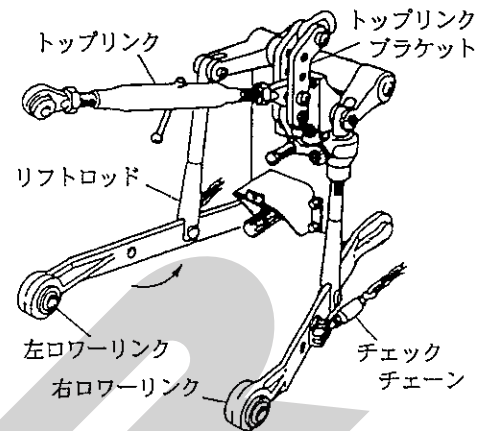
▲ 注意

- 作業機をトラクタに装着する時、傾斜地や凹凸地または軟弱地などで行うと、トラクタが不意に動き出し、思わぬ事故を起こすことがあります。平坦で地盤のかたい所で行ってください。

1. 装着前の準備

本作業機の装着方法は、標準3点リンク式です。作業機の下がり量が不足する場合は、リフトロッドの取付穴位置をローワーリンクの前側の穴に移してください。

特殊3点リンク式のロータリーを使用している場合には、トップリンクの連結部を外し、標準3点リンク用の長いトップリンクを使用してください。



2. 標準タイプの装着

トラクタ3点リンクへブロードカスタの3点を連結します。

- (1) トラクタのエンジンを始動して、ローワーリンク先端部がブロードカスタの左右のローワーリンクピンの位置が合うまで後進して、トラクタをとめてください。
エンジンをとめ、駐車ブレーキをかけてください。
- (2) 左のローワーリンクを連結し、抜け止めにトラクタに付いているリンチピンをローワーリンクピンに差してください。
次に右のローワーリンクも同じ順序で行なってください。
- (3) トップリンクを連結し、トップリンクピン；I、IIで固定し抜け止めにベータピンを差してください。
- (4) 左右のローワーリンクが同じ高さになるように、トラクタ右側のアジャストスクリューで調整してください。
- (5) P I C軸芯がトラクタ中心におおよそ一致するよう、チェックチェーンでセットし、ブロードカスタの横振れをなくしてください。
- (6) 散布羽根が地上より75~85cmの高さになるようトラクタの油圧レバーを操作し、作業機を持ち上げてください。このとき、横方向から見て、ブロードカスタが垂直になるようにトップリンクの長さを調整してください。
- (7) シャッターの開閉をシュドウレバーで行う時は、作業機を上昇させた時、シュドウレバーがキャビンや背中に当たらない範囲内で、操作のし易い位置を確認し、ボルトで固定してください。

取扱い上の注意

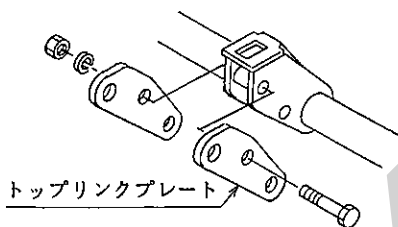
ローリンクがスイッチ操作で勢いよく最上部まで自動上昇する機構を持ったトラクタがあります。手動で干渉の無いことを確認し、十分余裕をとって上がり規制を行ってください。

3. OLタイプの装着

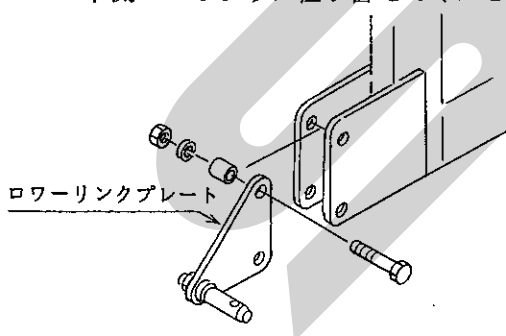
▲ 注意

- トラクタのエンジンをかけたまま、または駐車ブレーキをかけずにオートヒッチフレームをトラクタに装着すると第三者の不注意により不意にトラクタが動き出し、思わぬ事故を起こす事があります。エンジンをとめ、駐車ブレーキをかけて行ってください。

- (1) 本作業機のオートヒッチは日農工標準オートヒッチ I・II 兼用区分 C を採用しています。
- (2) トップリンクプレートは OL タイプ用と組み替えてください。

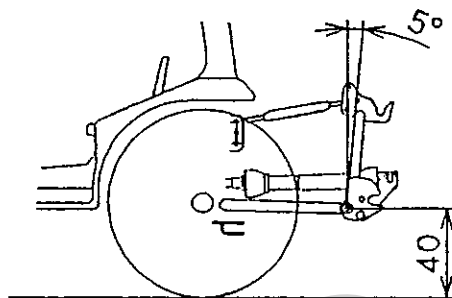


- (3) ローリンクプレートはローリンクピンが下側になるように組み替えてください。



- (4) 部品表を参考にして、ガイド、ブラケット、PICシャフトをブロードカスタ本体に組み付けてください。
- (5) お手持ちのオートヒッチフレームをトラクタに装着し、トップリンクピン及びローリンクピンに抜け止めのリンチピン等を差してください。
- (6) ブロードカスタのトラクタへの装着をスムーズに行うため、チェックチェーンは若干ゆるめに張ってください。

- (7) ローリンクの地上高が40cm位で、オートヒッチフレームの姿勢が後傾5°位になるようにトップリンクの長さを調整してください。

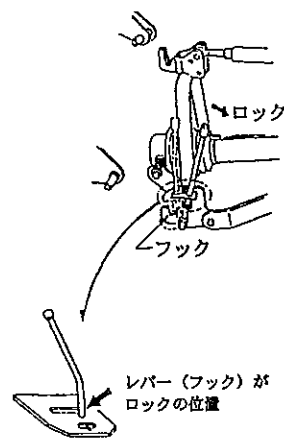


- (8) パワージョイントの組み付け
 - OLタイプでお手持ちのオートヒッチフレームが3Pオートヒッチの場合、オートヒッチフレームにブロードカスタを装着した後、お手持ちのパワージョイントを組み付けます。組み付けは「1-5 パワージョイントの装着」を参照してください。
 - ジョイントカバーが回転しないよう、カバーのチェーンを回転しない所に連結してください。
- (9) オートヒッチフレーム上部ガイド（フック部）がトップリンク部をすくい上げることができる位置までトラクタをブロードカスタ中心に向けて、ゆっくりバックさせます。次に油圧を上げて、オートヒッチにブロードカスタを装着させます。

取扱い上の注意

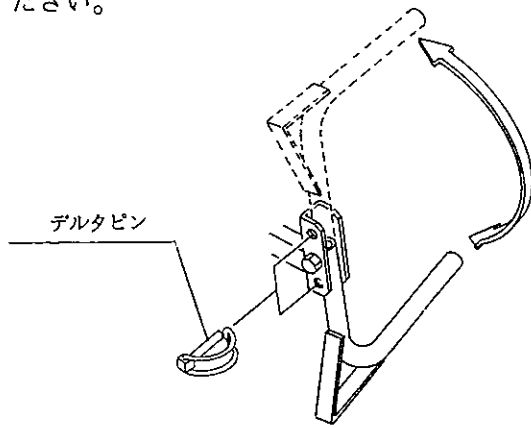
ローリンクがスイッチ操作で勢いよく最上部まで自動上昇する機構を持ったトラクタがあります。手動で干渉の無いことを確認し、十分余裕をとって上がり規制を行ってください。

- (10) ブロードカスタ装着後、オートヒッチのレバーがロックの位置にあり、フックが掛かっていることを確認してください。お手持ちのオートヒッチフレームが4Pオートヒッチの場合はさらにパワージョイントが接続されていることを確認してください。



- (11) PIC軸芯がトラクタ中心におおよそ一致するようにチェックチェーンでセットし、ブロードカスタの横振れをなくしてください。

- (12) スタンドを上げ、デルタピンで固定してください。



5 パワージョイントの装着

▲ 危険

- カバーのないパワージョイントを使用すると、巻き込まれてケガをする事があります。カバーのないパワージョイントは、使用しないでください。
- カバーが損傷したまま使用すると、巻き込まれてケガをする事があります。損傷したらすぐに取り替えてください。使用前には、損傷がないか点検してください。
- トラクタおよび作業機に着脱する時、第三者の不注意により、不意にパワージョイントが回転し、ケガをする事があります。PTOを切り、トラクタのエンジンを止めて行ってください。
- カバーのチェーンを取り付けないで使用すると、カバーが回転し、巻き込まれてケガをする事があります。トラクタ側と作業機側のチェーンを回転しない所に連結してください。

▲ 注意

最伸時の重なりが100mmを下回ると、ジョイントを回転させた時、破損しケガをする事があります。

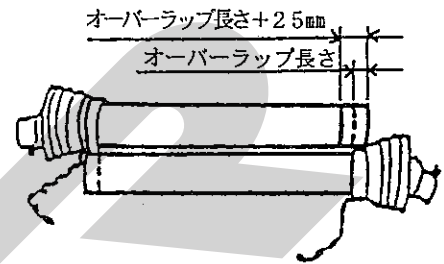
最縮時の隙間が25mmよりも小さくなると、ジョイントの突き上げが起きることがあり、ジョイントの破損をまねき、ケガをする事があります。適正な重なり量で使用してください。

1. 長さの確認方法 (標準タイプ)

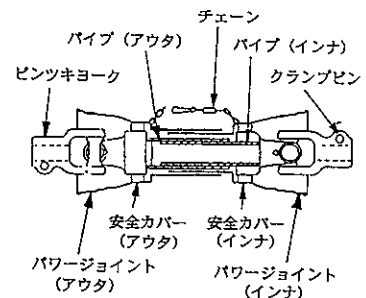
- (1) パワージョイント (アウタ) から、パワージョイント (インナ) を引き抜いてください。
- (2) 3点リンクを昇降させて、PTO軸とPIC軸が最も接近する位置で、昇降を停止して

ください。

- (3) ピン付きヨークのクランプピンを押してPTO軸・PIC軸に連結し、クランプピンがもとの位置に出るまで押し込んでください。
- (4) 安全カバー同士を重ね合わせた時、安全カバー (アウタ) と安全カバー (インナ) がオーバーラップする位置に目印を付け、さらにオーバーラップした長さに25mmを加えた位置に印を付け、この印からカバー端部までの長さを切断方法の手順に従って切断してください。

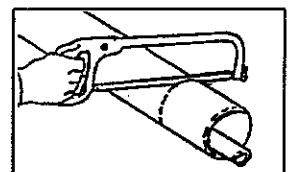


- (5) 3点リンクを昇降させて、PTO軸とPIC軸が最も離れる位置で、昇降を停止してください。
- (6) 安全カバー同士を重ね合わせた時、パイプの重なりが100mm以下の場合、販売店に連絡し、長いパワージョイントと交換してください。

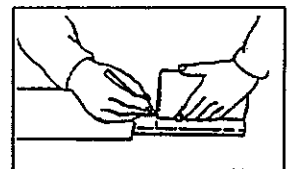


2. 切断方法

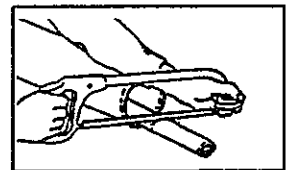
- (1) 安全カバーのアウタ・インナの両方を長い分だけ切り取ります。



- (2) 切り取った同じ長さをパイプの先端から計ります。



- (3) パイプのアウタとインナ両方を金ノコまたはカッターで切断します。



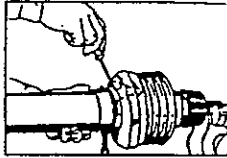
切断する時は、パイプの中にウエスを詰め、パイプ内面に切り粉が付着するのを防いでください。

- (4) 切り口をヤスリなどでなめらかに仕上げからパイプをよく清掃し、次にグリースを塗布して、アウトとインナを組み合わせます。

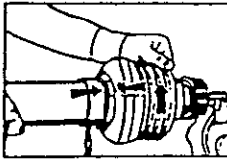
3. 安全カバーの脱着方法（標準タイプ）

(1) 安全カバーの分解手順

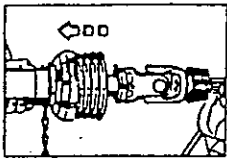
- ① 固定ネジを取り外してください。



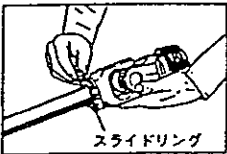
- ② 安全カバーを取り外し位置へ回してください。



- ③ 安全カバーを引き抜いてください。

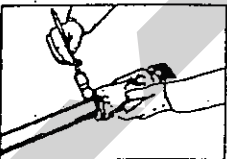


- ④ スライドリングを取り出してください。

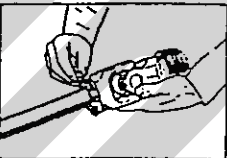


(2) 安全カバーの組立手順

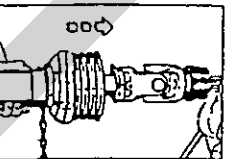
- ① ヨークのスライドリング溝とパイプ（インナ）にグリースを塗ってください。



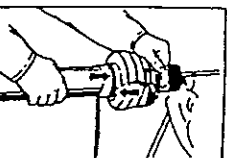
- ② スライドリングのつばをパイプ側に向け、切口を開いて溝にはめてください。



- ③ その上に安全カバーをはめてください。



- ④ カバーをしっかり止まるまで回してください。



- ⑤ 固定ネジを締め付けてください。

4. パワージョイントの連結

(1) 作業機への連結

① 標準タイプの場合

ピン付きヨークのクランプピンを押して、P I C軸に連結し、クランプピンがもとの位置に出るまで押し込んでください。

② 0 Lタイプの場合

お手持ちのオートヒッチが4 Pオートヒッチの場合、トラクタに装着したオートヒッチフレームで作業機を装着すると自動的に連結されます。3 Pオートヒッチの場合は、お手持ちのパワージョイントをそのままお使いください。

(2) トラクタへの連結

ピン付きヨークのクランプピンを押して、P T O軸に連結し、クランプピンがもとの位置に出るまで押し込んでください。

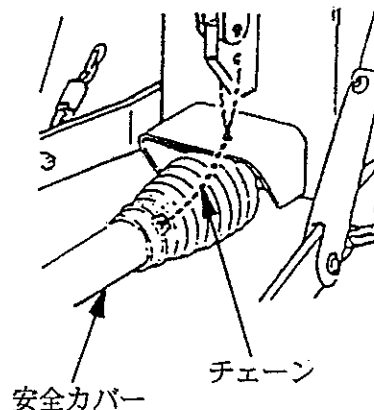
▲ 注意

- パワージョイントを接続したら、トラクタ P T O側及びP I C側のクランプピンがそれぞれ軸の溝に納まっている事を確認してから使用してください。それぞれの溝にきちんと納まないと、使用中にパワージョイントが外れ、重大な人身事故になることがあります。

(3) 安全カバーチェーンの固定

安全カバーのチェーンを固定した所に取り付け、カバーの回転を防いでください。

チェーンは3点リンクの動きに順応できる余裕を持たせ、また他への引っかかりなどがないように余分なたるみを取ってください。



2 運転を始める前の点検

機械を調子よく長持ちさせるため、作業前に必ず行いましょう。

1 運転前の点検

1. トラクタ各部の点検

トラクタの取扱説明書に基づき点検を行ってください。

2. 連結部の点検

(1) 3点リンクの連結部点検

- ① ローワーリンクピン・トップリンクピンのリンチピン・ベータピンは、確実に挿入されているか。
- ② チェックチェーンは張られているか。
- ③ 不具合が見つかった時は、「1-4 トラクタへの装着」の説明に基づき不具合を解消してください。

(2) パワージョイントの点検

- ① ピンツキヨークの抜け止めのクランプピンが軸の溝に納まっているか。
- ② ジョイントカバーのチェーンの取り付けに余分なたるみはないか。また、適度な余裕があるか。
- ③ ジョイントカバーに損傷はないか。損傷している時は、速やかに交換してください。
- ④ 不具合が見つかった時は、「1-5-4 パワージョイントの連結」の説明に基づき不具合を解消してください。

3. 製品本体の点検

点検整備一覧表に基づき始業点検を行ってください。

2 エンジン始動での点検

▲ 警告

- PTOを切らないでエンジンを始動すると、急に作業機が駆動され、周囲にいる人がケガをする事があります。PTOを切ってから始動してください。

1. トラクタ油圧系統に異常はないか。

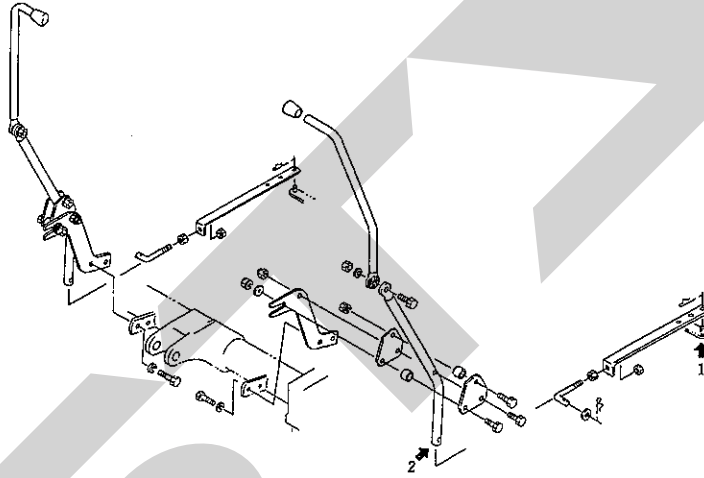
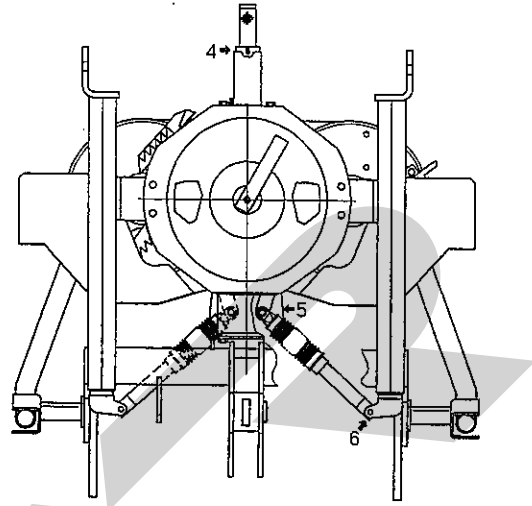
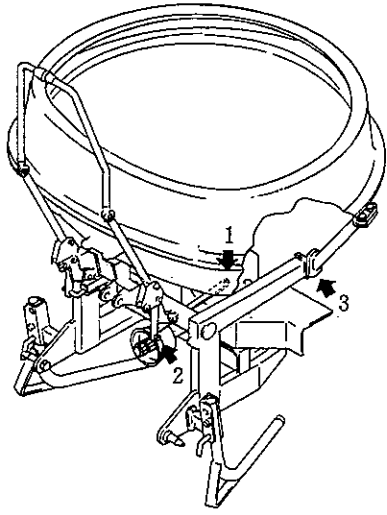
トラクタ油圧を操作し、3点リンクを上昇し、作業機を持ち上げた状態で、降下がなければ異常ありません。

トラクタ油圧系統などに異常がある時は、トラクタ販売店にご相談ください。

3 給油箇所一覧表

○給油、塗布するオイルは清浄なものを使用してください。

○グリースを給脂する場合、適量とは古いグリースが排出され、新しいグリースが出るまでです。



No.	給油場所	箇所	潤滑油の種類	交換時間	量	備考
1	シャッタ挿入部 (手動レバー)	1	オイル	使用毎	適量	注油
2	アジャスタレバー挿入部 (手動レバー)	1	〃	〃	〃	〃
3	ホッパ反転アーム回転部 ; L・R	各1	〃	〃	〃	〃
4	散布量調整ニギリ	1	グリース	〃	〃	給脂
5	フォークエンド ; 1挿入部 (油圧レバー)	2	オイル	〃	〃	注油
6	シリンダ回転部 (油圧レバー)	2	〃	〃	〃	〃
7	パワージョイント	2 (標準タイプ)	グリース	〃	〃	給脂
8	ギヤボックス	1	※ギヤオイル SAE 90 API GL-5	使用初25~30 時間その後シー ズン毎に交換 始業点検時確 認	2.7ℓ	始業点 検時確 認

※ コスモ石油「コスモギヤ GL-5 80W-90」又は相当品をお使いください。

3 作業の仕方

1 本製品の使用目的

本製品は粒状肥料（高度化成など）、砂状肥料（ヨーリンなど）の散布に使用します。

2 作業のための調整

1. PTO回転速度

作業時における、常用PTO回転速度は540rpmです。

▲ 警告

- 作業機指定のPTO回転速度を超えて作業すると、機械の破損により、ケガをする事があります。
指定回転速度を守ってください。

取扱い上の注意

散布の際、シャッターを閉じたままPTOを回さないでください。

2. 散布量の調整

散布量の調整は、機体後側にあるニギリを回すことにより無段階に調整できます。下記の表を参考にして開度を決めてください。

開度を調整する際は、シャッターを閉じた状態で行ってください。

(例) 高度化成（粒状肥料）を10アール当り50kg散布したい場合下記開度の目盛を合わせて作業してください。

トラクタ速度6km/hrで開度14

トラクタ速度10km/hrで開度20

開度別散布量

トラクタ速度に応じた散布量

(単位: kg/10a)

肥料	散布幅	速度	開度5	10	15	20	25
粒状	20m	10km/hr	7	20	38	53	57
		6km/hr	11	33	63	88	95
砂状	10m	10km/hr	31	94	158	—	—
		6km/hr	52	157	—	—	—

3. ブレードの調整

片寄りのない均一散布を行うため、ブレードの角度を調節できる構造となっています。

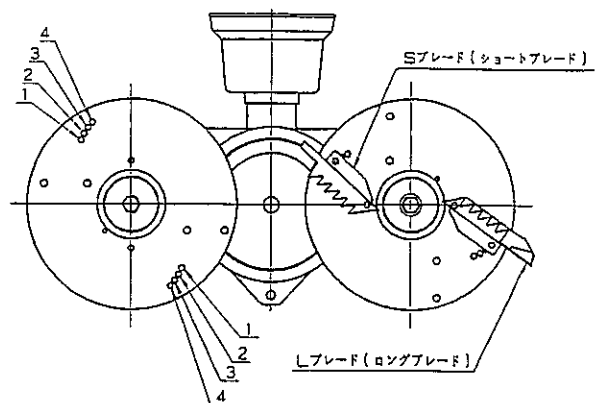
(1) 肥料の種類

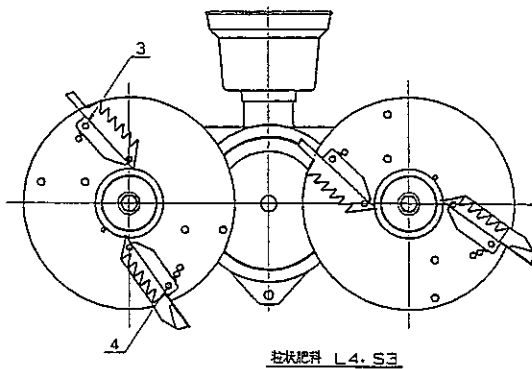
- ① 粒状肥料（例：RK化成等）
比重0.9 (940kg/m³)
- ② 砂状肥料（例：ヨーリン等）
比重1.7 (1,700kg/m³)

(2) 調整方法

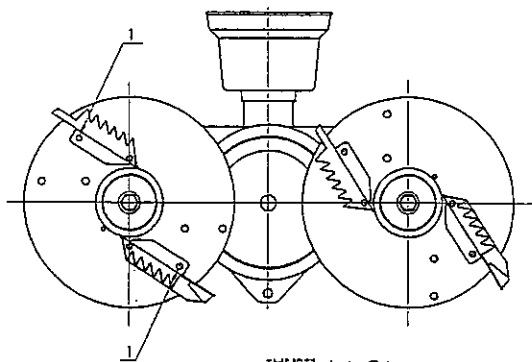
- a) ブレードを固定している、ディスク外側のボルトをはずします。
- b) 粒状肥料、砂状肥料の基本的な散布位置にブレードを動かし、ボルトで固定します。工場出荷時は、粒状肥料の位置（L4、S3）にセットしています。
- c) 散布性能は、肥料によって異なります。基本位置で中央が濃くなる場合は、数字が大きくなる位置へ、中央が薄くなる場合は、数字が小さくなる位置へブレードをセットし、散布してください。

但し、左右のセット位置は、同じにしてください。





粒状肥料 L4・S3



粒状肥料 L1・S1

4. シャッタの開閉

〈MBC4522、6022、8522 (-0L)〉

シャッタの開閉にトラクタの外部油圧を使用します。複動の油圧取り出し口のあるトラクタを使用してください。

5. 片側散布の調整

〈MBC4522、6022、8522 (-0L)〉

シャッターを閉の状態にしてTタイプ3ウェイバルブのレバーを操作します。左側散布のときは右側に、右側散布のときは左側にしてください。

6. 地上高と姿勢の調整

- a) 粒状肥料、砂状肥料の散布は散布羽根までの高さが75～85cmになるようにトラクタ油圧でセットしてください。
- b) 作業機が地面上、前後、左右から見て平行か、トラクタ中心と合っているか、チェックチェーン(スタビライザ)に緩みが無いかなどをよく確認してください。

3 作業要領

▲ 警告

- 運転中又は回転中、スピナーに接触するとたたかれ、ケガをする事があります。周囲に人を近づけないでください。
- 作業機指定のPTO回転速度を超えて作業すると、機械の破損により、ケガをする事があります。指定回転速度を守ってください。
- ハウス内などの室内作業をする時、排気ガスにより中毒になる事があります。窓、戸などを開け、十分に換気をしてください。

▲ 注意

- 散布作業中、飛散物が当り、ケガをする事があります。周囲に人を近づけないでください。
- 機械の調整や、付着物の除去などを行う時、PTOおよびエンジンをとめずに作業すると、第三者の不注意により、不意に作業機が駆動され、思わぬ事故を起こす事があります。PTOを切り、エンジンをとめ、回転部や可動部がとまっていることを確認して行ってください。

1. 肥料の投入

移動中の振動による固まりを防ぐため、肥料の投入はほ場に着いてから行ってください。作業前にホoppa容量と散布量を考慮し、あらかじめほ場各所に肥料を置いておくとなりの良い作業ができます。

2. 種子の散布

牧草種子及び細粒種子の散播の際には、種子と同比重のもの(例、オガクズ)を増量剤として混合してください。増量剤を使用せず微量散布しますと散布の均一性が悪くなります。

4 作業が終わったら

1 作業後の手入れ

▲ 注意

- 機械の調整や、付着物の除去などを行う時、PTOおよびエンジンをとめずに作業すると、第三者の不注意により、不意に作業機が駆動され、思わぬ事故を起こす事があります。
PTOを切り、エンジンをとめ、回転部や可動部がとまっていることを確かめて行ってください。
- 3点リンクで作業機を持ち上げて点検・調整を行う時、第三者の不注意により、不意に降下し、ケガをすることがあります。
トラクタ3点リンクの油圧回路をロックして行ってください。

1. ボルト、ナット、ピン類の緩み、脱落がないか、また、破損部品がないか確認してください。異常があれば、ボルトの増締、部品の交換をしてください。
2. 作業終了時は、水洗いし、ホップ内の肥料をきれいに流してください。特にホッププレートとディスクプレート間は、水洗い後、ホップ内の水を切るためディスクプレートは開けてください。

2 トラクタからの切り離し

1. 油圧レバーの切り離し

(MBC4522、6022、8522 (-0L) のみ)
トラクタからカブラを取りはずし、カブラキャップをつけてください。

2. 標準タイプの切り離し

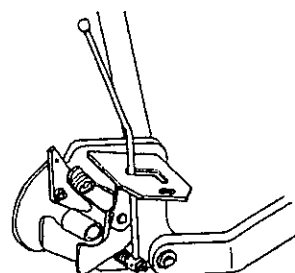
- ① トラクタの油圧レバーを操作し、スタンドが地面に接するまでブロードカスタをさげてください。
- ② トラクタのエンジンをとめ、駐車ブレーキをかけてください。
- ③ PTO軸からパワージョイントを外してください。
- ④ トップリンク、右ワローリンク・左ワローリンクの順でトラクタから切り離してください。

3. 3 Pオートヒッチの切り離し

- ① スタンドを降ろし、ピンで固定してからトラクタの油圧レバーを操作し、スタンドが地面に接地しない程度にブロードカスタをさげてください。
- ② トラクタPTO軸からパワージョイントを外してください。
- ③ オートヒッチフレームのレバーを解除の位置にしてください。
- ④ トラクタの油圧レバーを操作し、スタンドが地面に接するまでブロードカスタを静かにさげ、オートヒッチフレーム下部のフック部がローリンクピンから外れていくのを確認しながらトラクタをゆっくり前進させてください。
- ⑤ トラクタの油圧レバーを操作し、オートヒッチフレームを下までさげて、トラクタのエンジンをとめ駐車ブレーキをかけてください。
- ⑥ オートヒッチフレームからトップリンクを外し、オートヒッチフレームの上部が接地するまで後方に倒してください。
- ⑦ 右側のローリンクを外した後、左側のローリンクを外してください。

4. 4 Pオートヒッチの切り離し

- ① スタンドを降ろし、ピンで固定してください。
- ② オートヒッチフレームのレバーを解除の位置にしてください。
- ③ トラクタの油圧レバーを操作し、スタンドが地面に接するまでブロードカスタをさげ、オートヒッチフレーム下部のフック部がローリンクピンから外れていくのを確認しながらトラクタをゆっくり前進させてください。
- ④ トラクタの油圧レバーを操作し、オートヒッチフレームを下までさげてトラクタのエンジンをとめ、駐車ブレーキをかけてください。
- ⑤ トラクタPTO軸からパワージョイントを外してください。
- ⑥ オートヒッチフレームからトップリンクを外し、オートヒッチフレームの上部が接地するまで後方に倒してください。
- ⑦ 右側のローリンクを外した後、左側のローリンクを外してください。



3 長期格納する時

1. 機械各部の清掃をしてください。
2. 摩耗した部品、破損した部品は、交換してください。
3. 給油箇所一覧表に基づき、油脂を補給してください。
また、回転、回動支点およびパワージョイントのクランプピンを含む摺動部には注油し、PTO軸、PIC軸、パワージョイントのスプライン部にはグリースを塗布してください。
4. 塗装損傷部を補修塗装、または、油を塗布し、さびの発生を防いでください。
5. 格納は風通しの良い屋内に保管してください。
6. ホッパを反転したまま保管しないでください。

5 点検と整備について

調子よく作業するために、定期的に行いましょう。

機械の整備不良による事故などを未然に防ぐために、各部の点検整備を行い、機械を最良の状態、安心して作業が行えるようにしてください。

▲ 注意

- 傾斜地や凹凸地または軟弱地などで行うと、トラクタや作業機が不意に動き出して、思わぬ事故を起こす事があります。
平坦で地盤のかたい所で行ってください。
- PTOおよびエンジンをとめずに作業すると、第三者の不注意により、不意に作業機が駆動され、思わぬ事故を起こす事があります。
PTOを切り、エンジンをとめ、回転部や可動部がとまっている事を確認して行ってください。
- 作業機を上げた状態のまま下にもぐったり、足を入れたりすると、不意に降下し、ケガをする事があります。下に入る時は、台などで降下防止をして行ってください。

1 点検整備一覧表

時 間	チェック項目	処 置
新品使用 1 時間	全ボルト、ナットの緩み	増し締め
使用后 25～30 時間	ギヤボックスのオイル	オイル交換
使 用 毎 (始業終業点検)	① 機械の清掃 ・ホッパ内の肥料 ② ギヤボックスのオイル ③ 部品脱落・破損部 ④ 各部のボルト・ナットの緩み ⑤ 各部油もれ ⑥ 各部の油脂類	給油 補充、交換 増し締め シールチェック、破損時交換 「2-3 給油箇所一覧表」に基づき給油、給脂
シーズン終了後	① ギヤボックスのオイル ② 各部の破損、摩耗 ③ 各部の清掃 ④ 各部の給油、給脂 ⑤ 回動支点等の摩耗 ⑥ 塗布損傷部 ⑦ PIC等無塗装部	交換 早めの部品交換 「2-3 給油箇所一覧表」に基づき給油、給脂 早めの部品交換 塗装または油塗布 グリースまたは油塗布

2 ホッパの反転

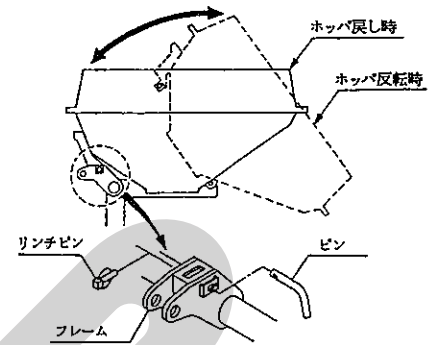
ホッパは後方に倒すことによって反転し、容易に点検、清掃ができます。

1. ホッパの反転

- (1) リンチピンを抜きピンを抜いてください。
- (2) ホッパを後方にゆっくり倒してください。

2. ホッパの戻し

- (1) ホッパを前方にゆっくり戻してください。
- (2) フレームにピンをさし、抜け止めにリンチピンを入れてください。



取扱い上の注意

- 強風時は、ホッパを反転させないでください。
作業機が転倒し、破損することがあります。

6 不調時の対応

▲ 注意

- 傾斜地や凹凸地または軟弱地などで行うと、トラクタや作業機が不意に動き出して、思わぬ事故を起こすことがあります。
平坦で地盤のかたい所で行ってください。
- PTOおよびエンジンをとめずに作業すると、第三者の不注意により、不意に作業機が駆動され、思わぬ事故を起こすことがあります。

PTOを切り、エンジンをとめ、回転部や可動部がとまっている事を確認して行ってください。

- 作業機を上げた状態のまま下にもぐったり、足を入れたりすると、不意に降下し、ケガをする事があります。下に入る時は、台などで降下防止をして行ってください。

1 不調処置一覧表

症状	原因	処置
シャッタが動かない。	<ul style="list-style-type: none"> ・開度調整部に肥料が詰まる。 ・油圧カプラがきちんと接続されていない。 (MBC4522、6022、8522 (-0L)のみ) ・回動支点部がさび付いている。 	<ul style="list-style-type: none"> ・清掃。 ・油圧カプラをきちんと接続する。 <p>さびを取り除き、グリースを塗布する。</p>
肥料がでない。	使用している肥料の水分が高い。	<ul style="list-style-type: none"> ・ホッパ内部を清掃し、乾燥した肥料を使用する。

原因や処置の仕方がわからない場合は、下記事項とともに購入先にご相談ください。

1. 製品名
2. 部品供給型式 (型式)
3. 製造番号
4. 故障内容 (できるだけ詳しく)

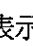
7 部 品 表

部品のご注文について

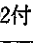
1. 部品ご注文の際は、下記項目をご連絡ください。

- ① 製品名
- ② 部品供給型式 (型式)
- ③ 部品名称 (部品表を参照してください)
- ④ 部品番号 (")
- ⑤ 個 数 (")

※部品供給型式は取説・部品表表紙および本体に貼付のネームプレートに表示しています。

2. 部品名称欄に「付」と表示している部品は、該当見出番号の部品が含まれております。

(例)

見出番号	部品番号	部分名称	個数
1	92602	シャフト  2付	2
2	ONAS6	グリースニップル; A-M6×1F	6



このシャフトには、見出番号2のグリースニップルが取り付けられている事を示します。


3. 使用型式により部品番号や個数が異なる場合は、部品名称欄に注記していますのでご注意ください。


4. ボルト・コネジ・ナット類の部品番号末尾に記載されている英文字は以下のことを表しております。

(例) BZ0815A (G)

(メッキ仕上げ)
A ; ナット・スプリングワッシャ付
D ; ナット 2 個付
N ; ナット付
P ; ワッシャ付
W ; スプリングワッシャ付

5. 個数欄の・は、以下のことを表しております。

…シムなど、組み込まれている個数が製品個々により異なる部品。

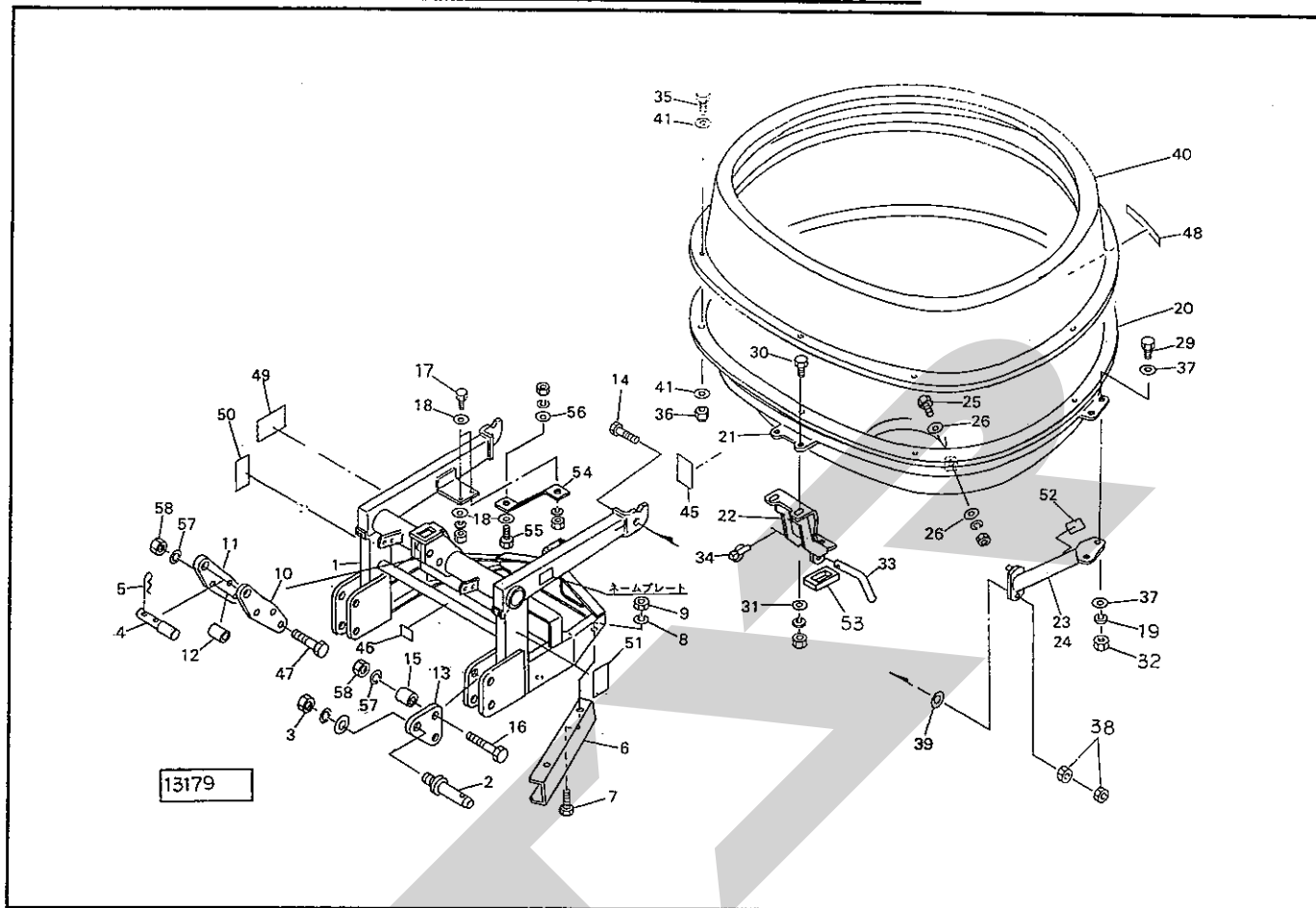
…アッセイ品に含まれる部品で単品では供給しない部品。

補修部品の供給年限について

この製品の補修用部品の供給年限 (期間) は、製造打ち切り後 9 年です。ただし、供給年限内であっても、特殊部品については納期などをご相談させていただく場合もあります。

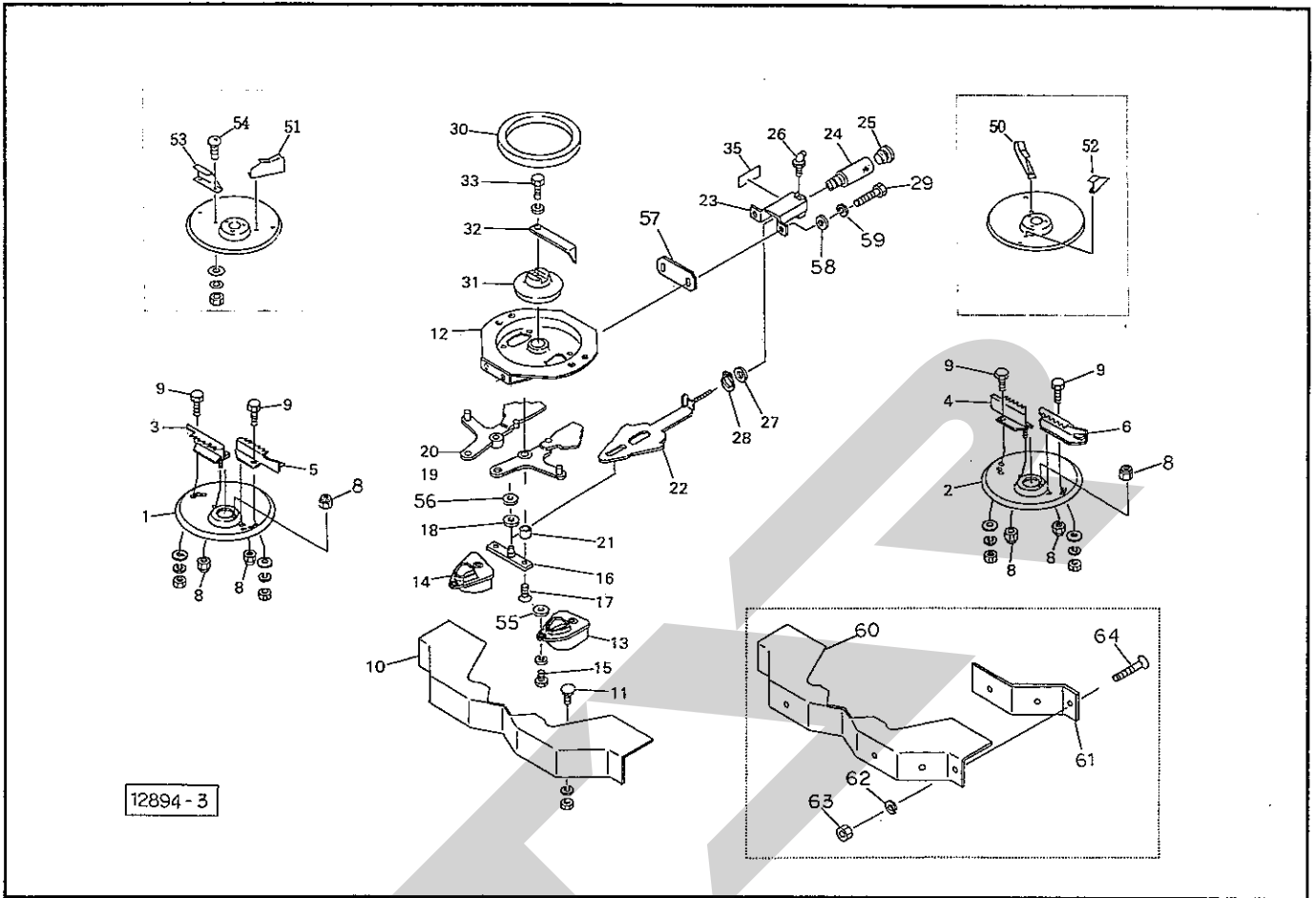
補修部品の供給は原則的には上記の供給年限で終了しますが、供給年限経過後であっても、部品供給のご要請があった場合は納期および価格についてご相談させていただきます。

ブロードカスタ フレーム、ホッパ、サブホッパ



見出番号	部品番号	部品名称	個数	見出番号	部品番号	部品名称	個数
1	1117013004	フレーム	1	26	32858	ザガネ (B)	8
2	00011	ローリンクピン; II	2				
3	NZ24150PWG	ナット; M24×P1.5 (8.8)	2	29	BSZ10025	コガタボルト 7 M10×25	4
4	00098	トップリンクピン; I, II	1	30	BZ1235AG	ボルト; M12×35 (8.8)	2
5	00088	ベータピン; 19×3	1	31	42783	ワッシャ; 12	2
6	1225250004	スタンド	2	32	NSZ10	コガタナット 8 2シュ M10	4
7	BZ12030	ボルト 8.8 M12×30	4	33	111993	ピン	1
8	WSA12	バネサガネ 3ゴウ M12	4	34	00738	リンチピン; 6	1
9	NZ12	ナット 8 2シュ M12	4	35	BC0830G	ボルト; M8×30 (ステンレス)	6
10	1225270004	プレート; L	1	36	NN08G	ナイロンナット; M8	6
11	1225270004	プレート; R	1	37	WRA10G	ワッシャ; M10	8
12	106884100M	カラー	1	38	NZ16G	ナット; M16 (8)	4
13	1225330004	プレート	2	39	WRA16G	ワッシャ; M16	2
14	BZ1660G	ボルト; M16×60 (8.8)	2	40	111806	サブホッパ; 400 850ℓ用増量ホッパ	1
15	122534000M	カラー	4		111807	サブホッパ; 150 600ℓ用増量ホッパ	1
16	BZ20100	ホット 8.8 M20×100	4	41	32858	ザガネ (B)	12
17	BC1035A	ボルト; M10×35 (ステンレス)	4	45	113219	ラベル; カイドベツサンブリョウ (C)	1
18	82296	ワッシャ; 10	6	46	88978	ラベル; 500~540rpm	1
19	WSA10G	Sワッシャ; M10 (3ゴウ)	4	47	BZ20110	ボルト 8.8 M20×110	3
20	111805	ホッパ; 450	1	48	94066	STAR ストライブラベル; 60シロ	1
21	118181004	ホッパリング	1	49	106164	ラベル; ケイコク1	1
22	118231004	フロントアーム	1	50	106418	ラベル; ケイコク37	1
23	111827	アーム; L	1	51	106421	ラベル; ケイコク40	1
24	111937	アーム; R	1	52	00935	ハンジャラベル; R-70100SQS	2
25	BC0830A	ボルト; M8×30 (ステンレス)	4	53	1147391000	ゴムプレート	1

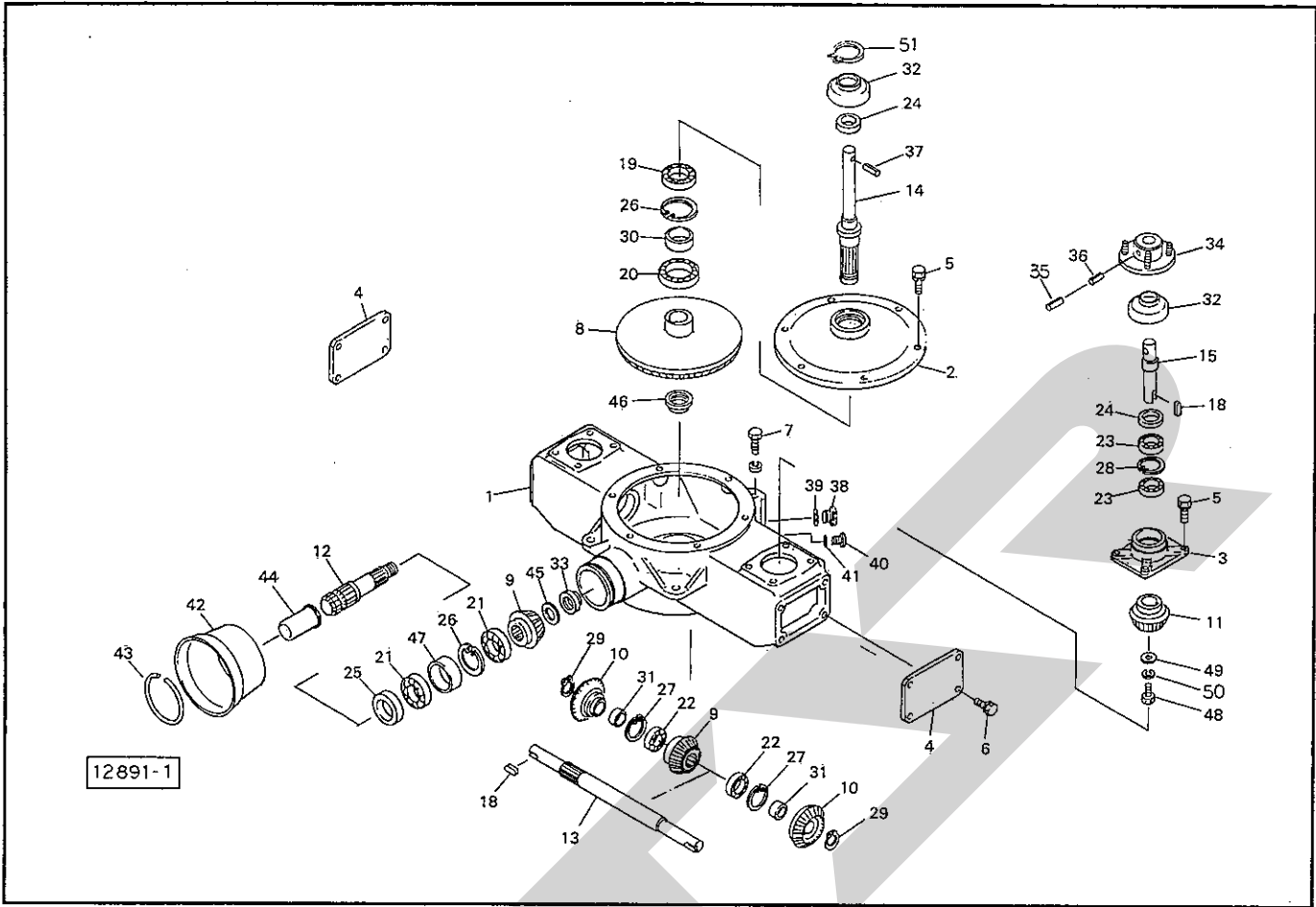
ブロードカスタ サンユニット



品番	部品番号	部品名称	個数	品番	部品番号	部品名称	個数
1	1128381000	ディスク ; R	1	26	ONBS6	グリースニップル ; B-M6-1F	1
2	1128391000	ディスク ; L	1	27	60807	ワッシャ	1
3	112840	ショートブレード ; R	1	28	DCS025	スナップリング ; S25 (ステンレス)	1
4	112841	ショートブレード ; L	1	29	BSZ10030	コガタボルト 7 M10×30	2
5	112846	ロングブレード ; R	1	30	111995	ゴムプレート	1
6	112847	ロングブレード ; L	1	31	112862	アジテータ	1
				32	112863	ブレード	1
8	NNC08	ナイロンナット ; M8 (ステンレス)	12	33	BC1220W	ボルト ; M12×20 (ステンレス)	1
9	BC0816AP	ボルト ; M8×16 (ステンレス)	4				
10	111997	プロテクタ	1	35	96862	ラベル ; メモリ	1
11	BRS0820A	カクネボルト ; M8×20 (ステンレス)	4	50	47179	強化ブレード ; ロング L	※ 1
12	111941	ホッププレート	1	51	47148	強化ブレード ; ロング R	※ 1
13	112860	シャットオフガイド ; L	1	52	47149	強化ブレード ; ショート L	※ 1
14	112861	シャットオフガイド ; R	1	53	47180	強化ブレード ; ショート R	※ 1
15	BC0820W	ボルト ; M8×20 (ステンレス)	4	54	BRS0820AP	カクネボルト ; M8×20 (ステンレス) ※	8
16	111980	ブラケット	1	55	WRS08	ヒラザガネ ステン M8	4
17	BJ0820G	ロックアナサラボルト ; M8×20	2	56	65410	シム	1
18	44831	ヒラザガネ ; 2.3×25×14.5	1	57	114028	プレート	1
19	111973	シャッタ ; L	1	58	044098500M	ワッシャ10	2
20	111974	シャッタ ; R	1	59	WSA10	バネザガネ 3ゴウ M10	2
21	KBB2020B	カーボンドライブアリング ; KBB2020-OB	2	60	8002610000	プロテクタ ; 耐磨耗用	※ 1
22	111987	ストッパ	1	61	8002620000	耐磨耗板	※ 2
23	111983	ブラケット	1	62	WSS06	バネザガネ ステン 2ゴウ M6	※ 6
24	111991	ニギリ	1	63	NS06	ナット ステン 1シュ M6	※ 6
25	CAP034032	キャップ ; 34.0×3.2	1	64	BJ06014	サラキャップB 10.9 M6×14	※ 6

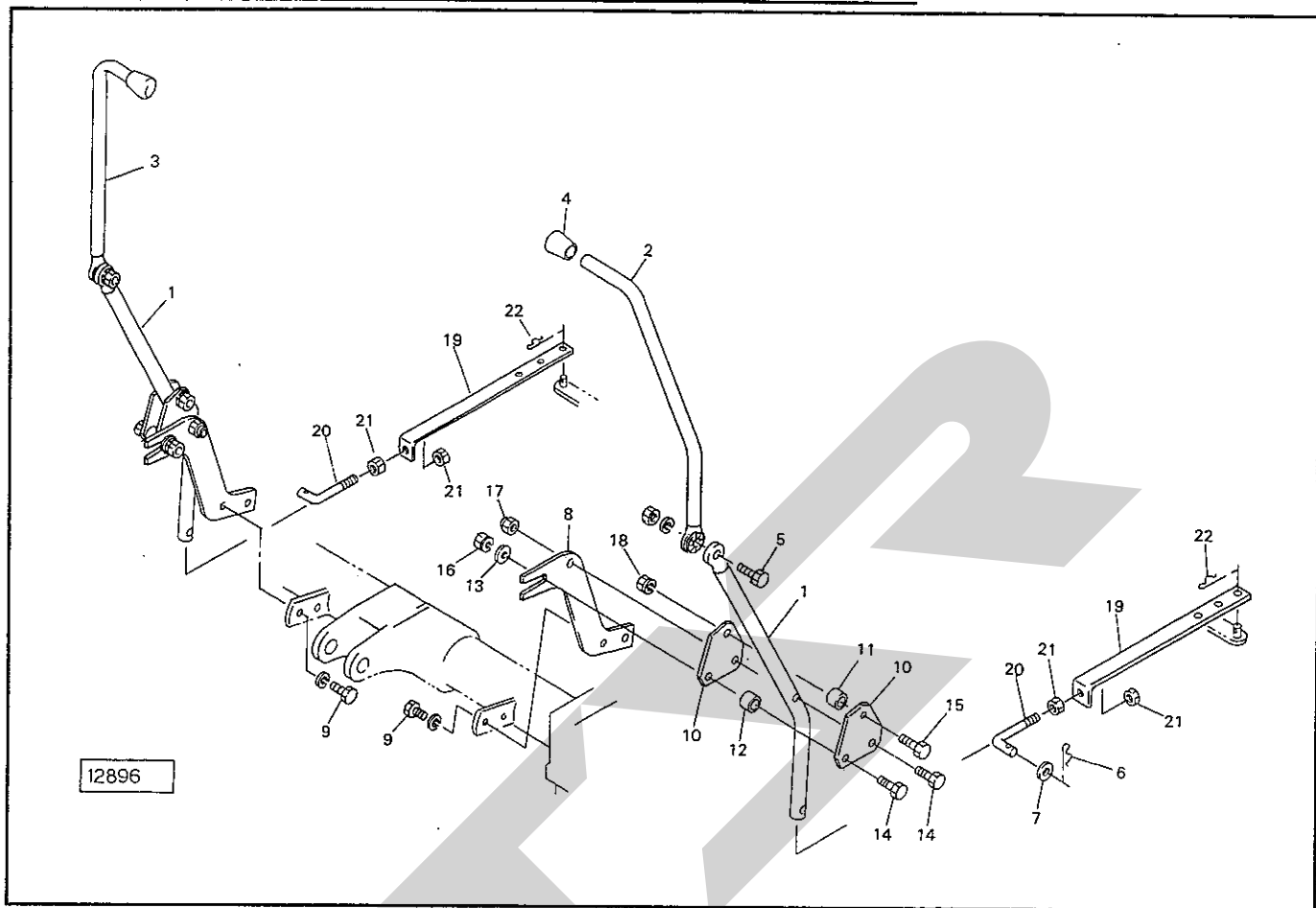
※オプション

ブロードカスタ ギヤボックス



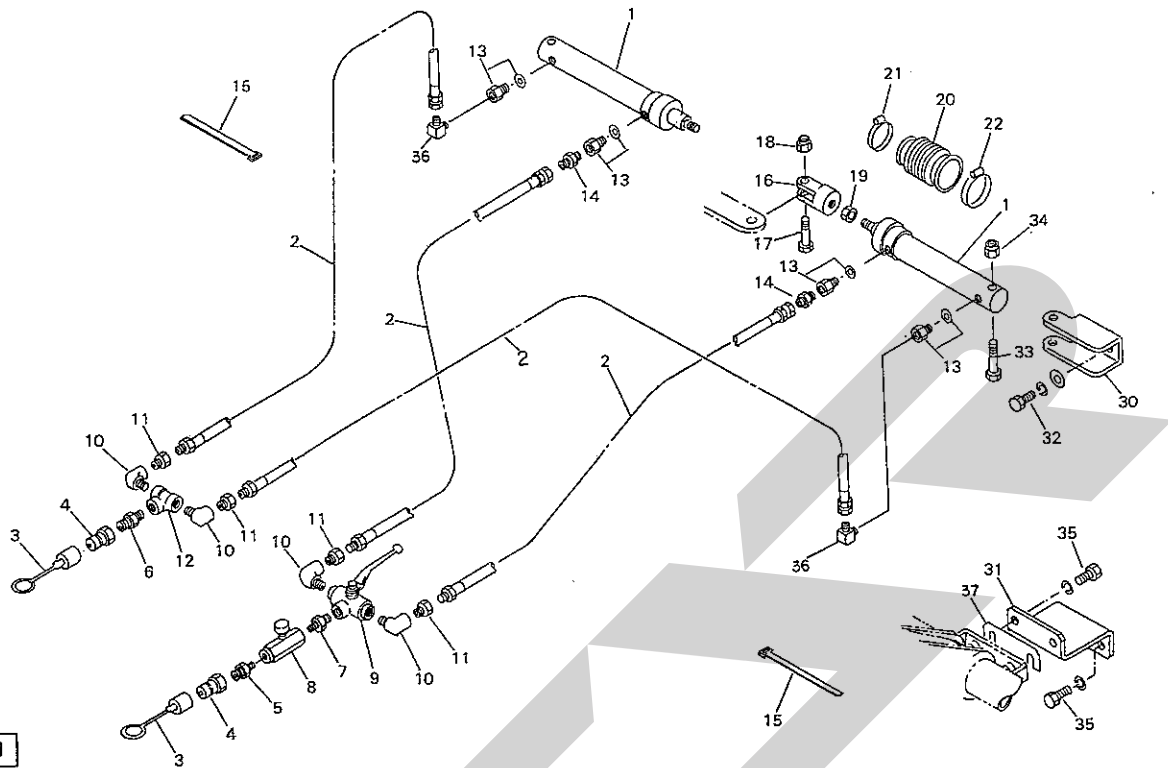
品番	部品番号	部品名称	個数	品番	部品番号	部品名称	個数
1	112824	ギヤボックス	1	28	DHC47	スナップリング; H47	2
2	112825	キャップ	1	29	DC25	スナップリング; S25	2
3	112826	キャップ	2	30	83313	カラー	1
4	112827	プレート	2	31	112835	カラー; 25.5×24.5	2
5	BSPY08025	コガタ SW ツキボルト 7 M8×25	14	32	112836	キャップ	3
6	BSPY08020	コガタ SW ツキボルト 7 M8×20	8	33	85801	カシメロックナット; M20×1	1
7	BZ1225WG	ボルト; M12×25 (8.8)	3	34	1182630003	フランジ	2
8	112828	ベベルギヤ; 50T	1	35	PS050040W	スプリングピン ダブルヨウ 5×40	2
9	112829	ベベルピニオン; M4×16T	2	36	PS080040W	スプリングピン ダブルヨウ 8×40	2
10	74097	ベベルギヤ; 22T	2	37	PS10040	スプリングピン; 10×40	1
11	74098	ベベルギヤ; 12T	2	38	00028	注油栓; PF1/2	1
12	112830	シャフト	1	39	00328	パッキン	1
13	112831	シャフト	1	40	00338	プラグ; M10	1
14	1128323002	シャフト	1	41	00339	パッキン	1
15	1182620002	シャフト	2	42	00823	PICカバー; 1	1
18	KFB07070250	キー; 7×7×25 (片丸)	4	43	00825	リング; S	1
19	J6007	ベアリング; 6007	1	44	00096	PICキャップ; 35	1
20	J6009	ベアリング; 6009	1	45	WRCA20	ヒラザガネコガタ; M20	1
21	J6206	ベアリング; 6206	2	46	78908	カシメロックナット; M30×1.5	1
22	J6205	ベアリング; 6205	2	47	66642	カラー	1
23	J6005	ベアリング; 6005	4	48	BSZ10025	コガタボルト 7 M10×25	2
24	D30477	オイルシール; D30477	3	49	75290	ワッシャ; 10	2
25	D356210	オイルシール; D356210	1	50	WSA10G	Sワッシャ; M10	2
26	DHC62	スナップリング; H62	2	51	DCS030	Cガタトメワ ステン ジク 30	1
27	DHC52	スナップリング; H52	2				

MBC 4520・6020・8520 ブロードカスタ シュドウレバー, アジャスタ



品番	部品番号	部品名称	個数	品番	部品番号	部品名称	個数
1	92331	アジャスタレバー	2				
2	111951	レバー; L	1				
3	111953	レバー; R	1				
4	00688	ニギリ; 20	2				
5	BZ1235AG	ボルト; M12×35	2				
6	00085	ベータピン; 8×1.6	2				
7	WRA10G	ワッシャ; M10	2				
8	111949	プレート	2				
9	BSZ10020W	コガタボルト 7 M10×20	4				
10	111992	プレート	4				
11	35028	パイプ; カラー	2				
12	35189	パイプ; カラー	2				
13	44098	ワッシャ; 10	2				
14	BSZ10055	コガタボルト 7 M10×55	4				
15	BSZ08040	コガタボルト 7 M8×40	2				
16	NSP10	コガタスパックナット 4 M10	2				
17	NN10G	ナイロンナット; M10	2				
18	NSP08	コガタスパックナット 4 M8	2				
19	92332	アジャスタ	2				
20	092333100M	ロッド	2				
21	NSZ10	コガタナット 8 2シュ M10	4				
22	00085	ベータピン; 8×1.6	2				

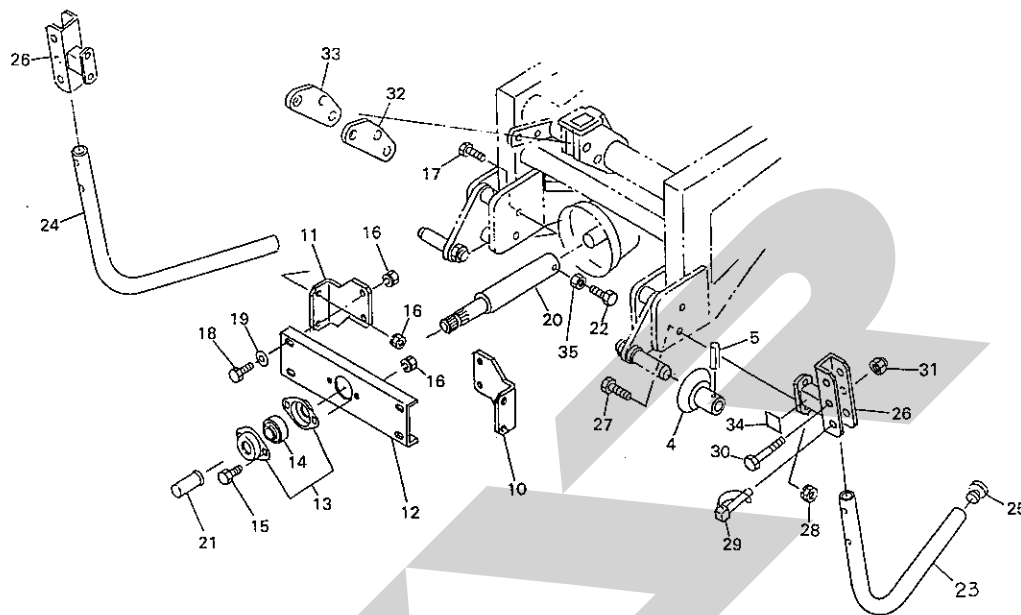
MBC4522・6022・8522 ブロードカスタ
 ユアツレバー, ブラケット



12897-1

品番	部品番号	部品名称	個数	品番	部品番号	部品名称	個数
1	109565	シリンダ; CWP20×80×173	2	33	BC1055	ボルト; M10×55 (ステンレス)	2
2	81230	ユアツホース; 1/4×1600	4	34	NNC10	ナイロンナット; M10 (ステンレス)	2
3	00778	カプラキャップ; 1/2	2	35	BC1025W	ボルト; M10×25 (ステンレス)	4
4	CLF40M	カプラ (オス); 1/2	2	36	1033-04	ホースエルボ; PF1/4×PT1/4	2
5	KN4020	ニップル; 1/2×1/4	1	37	114511	シム	3
6	KN4030	ニップル; 1/2×3/8	1				
7	KN3020	ニップル; 3/8×1/4	1				
8	112156	シボリベン; 1/4	1				
9	92324	Tタイプ3ウェイバルブ	1				
10	KLF30	メスオスエルボ; 3/8	4				
11	KB3020	ブッシング; 3/8×1/4	4				
12	KT30	ティー; 3/8	1				
13	109611	ブッシング; PF1/8×PT1/4	4				
14	YNP20	ニップル; PF1/4×PT1/4	2				
15	ILT50L	インシュロック; T50L	2				
16	109567	フォークエンド; M10	2				
17	BC1045	ボルト; M10×45 (ステンレス)	2				
18	NNC10	ナイロンナット; M10 (ステンレス)	2				
19	NZC10G	ナット; M10 (3種)	2				
20	96836	ブーツ	2				
21	96868	ステンレスクランプ; φ32	2				
22	96869	ステンレスクランプ; φ38	2				
30	112903	チャンネル	2				
31	112904	ブラケット	1				
32	BSZ10020PW	コガタボルト 7 M10×20	4				

ブロードカスタ 〈0Lタイプ〉 ガイド、ブラケット、PICシャフトAS



13180

品番	部品番号	部品名称	個数	品番	部品番号	部品名称	個数
1	102241	カラー; 26×52	1	32	1225560004	プレート; L	1
4	112434	ガイド; Π	2	33	1225570004	プレート; R	1
5	PS8032	スプリングピン; 8×32	2	34	09027740000	ラベル; トリアツカイチュウイ	1
10	1228660004	アングル; L	1	35	NSZ08	コガタナット 8 2シュ M8	1
11	1228670004	アングル; R	1				
12	96879	ブラケット	1				
13	JPFL207	コウハンセイフランジ; PFL207	2				
14	JCS207LLU	ベアリング; CS207LLU	1				
15	BSZ10025	コガタボルト 7 M10×25	2				
16	NSP10	コタガスパックナット 4 M10	10				
17	BSZ10035	コガタボルト 7 M10×35	4				
18	BSZ10030	コガタボルト 7 M10×30	4				
19	75290	ワッシャ; 10	4				
20	96885	PIC シャフト	1				
21	00096	PIC キャップ; 35	1				
22	BSZ08020	コガタボルト 7 M8×20	1				
23	1118080004	スタンドCP; L	1				
24	1118090004	スタンドCP; R	1				
25	CAP042735	キャップ; 42.7×3.5	2				
26	1118131004	ブラケットCP	2				
27	BSZ10035	コガタボルト 7 M10×35	4				
28	NSP10	コガタスパックナット 4 M10	4				
29	114931000M	デルタピン; 13	2				
30	BZ12070	ボルト 8.8 M12×70	2				
31	NNF12	フランジナイロンナット M12	2				

STARR

STARR

調 整

S-000120E

本 社 066-8555 千歳市上長都1061番地2
TEL 0123-26-1123
FAX 0123-26-2412

千歳営業所 066-8555 千歳市上長都1061番地2
TEL 0123-22-5131
FAX 0123-26-2035

旭川営業所 070-8004 旭川市神楽4条9丁目3番35号
TEL 0166-61-6131
FAX 0166-62-8985

豊富営業所 098-4100 天塩郡豊富町字上サロベツ1191番地
TEL 0162-82-1932
FAX 0162-82-1696

帯広営業所 080-2462 帯広市西22条北1丁目12番地
TEL 0155-37-3080
FAX 0155-37-5187

北見営業所 090-0001 北見市小泉302
TEL 0157-24-3880
FAX 0157-61-1344

中標津営業所 086-1152 標津郡中標津町北町2丁目16番2
TEL 01537-2-2624
FAX 01537-3-2540

花巻営業所 025-0312 岩手県花巻市二枚橋第三地割333-1
TEL 0198-26-5741
FAX 0198-26-5746

仙台営業所 985-0845 宮城県多賀城市町前2丁目4番27号
TEL 022-367-4573
FAX 022-367-4846

小山営業所 323-0158 栃木県小山市梁2512-1
TEL 0285-49-1500
FAX 0285-49-1560

名古屋営業所 480-0102 愛知県丹羽郡扶桑町大字高雄字南屋敷191
TEL 0587-93-6888
FAX 0587-93-5416

松本出張所 399-0033 長野県松本市大字笹賀5824-5
TEL 0263-26-5731
FAX 0263-26-5761

岡山営業所 700-0973 岡山県岡山市下中野704-103
TEL 086-243-1147
FAX 086-243-1269

熊本営業所 862-0939 熊本県熊本市長嶺南1丁目2番1号
TEL 096-381-7222
FAX 096-384-3525

都城営業所 885-0004 宮崎県都城市都北町3537-1
TEL 0986-38-1045
FAX 0986-38-4644