

STAR

ブロードカスタ

部 品 表

製品コード K30636 ・ K30654 ・ K30645 ・ K30663
型 式 MBC4520・MBC4520-0L・MBC4522・MBC4522-0L

製品コード K30637 ・ K30655 ・ K30646 ・ K30664
型 式 MBC6020・MBC6020-0L・MBC6022・MBC6022-0L

製品コード K30638 ・ K30656 ・ K30647 ・ K30665
型 式 MBC8520・MBC8520-0L・MBC8522・MBC8522-0L

部品供給型式 ABU4520-12

- ・ 部品ご注文の際は、必ず部品供給型式をご連絡下さい。
- ・ 補用部品の一部には、まとめ・セット販売のみの部品があります。

スター農機株式会社

部 品 表

部品のご注文について

1. 部品ご注文の際は、下記項目をご連絡ください。

- ① 製品名
- ② 部品供給型式（型式）
- ③ 部品名称
- ④ 部品番号
- ⑤ 個 数

※部品供給型式は部品表表紙および本体に貼付の
ネームプレートに表示しています。

2. 個数欄の☐・☑は、以下のことを表しております。

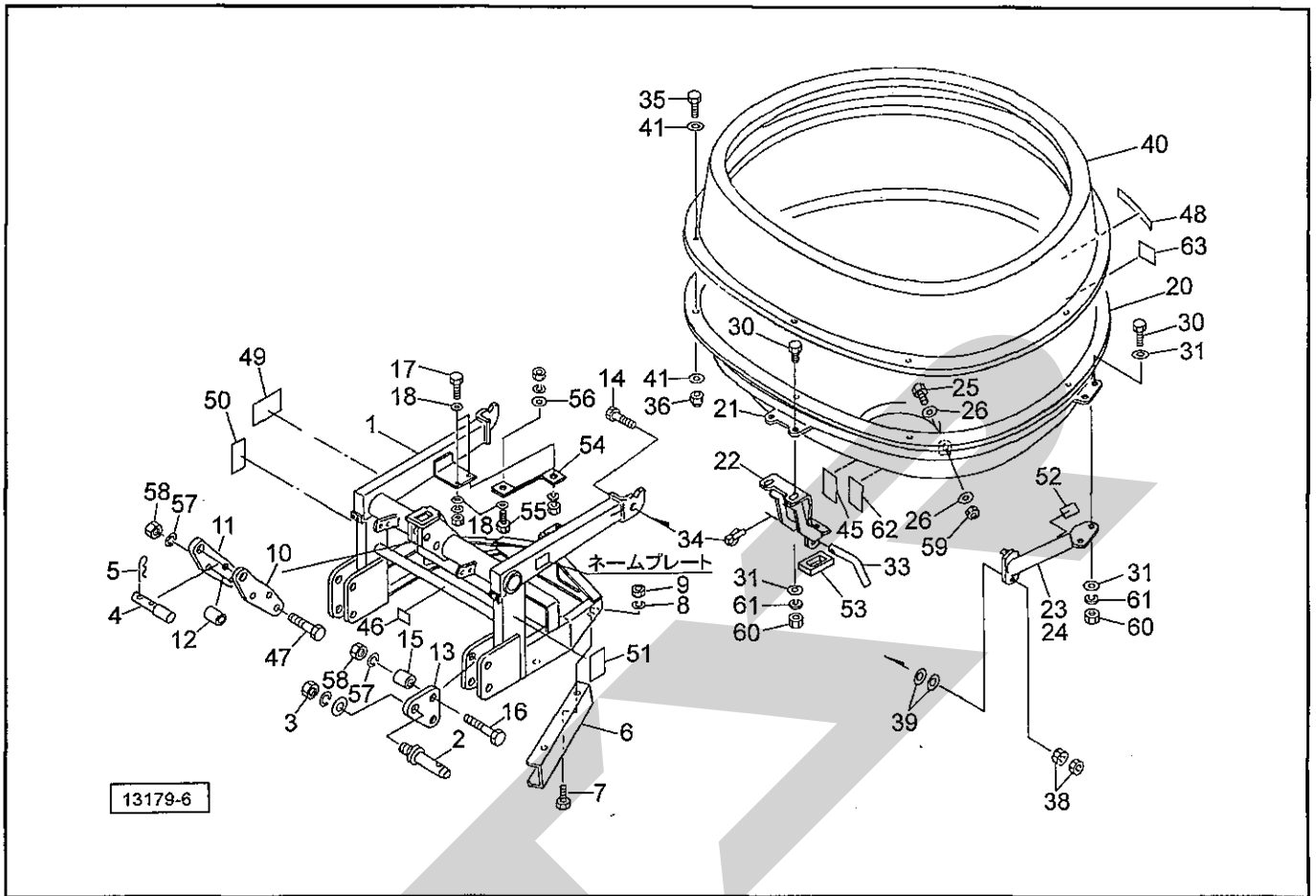
- …シムなど、組み込まれている個数が製品個々により異なる部品。
- …アッセイ品に含まれる部品で、単品では供給しない部品。

補修部品の供給年限について

この製品の補修用部品の供給年限（期間）は、製造打ち切り後9年です。ただし、供給年限内であっても、特殊部品については納期などをご相談させていただく場合もあります。

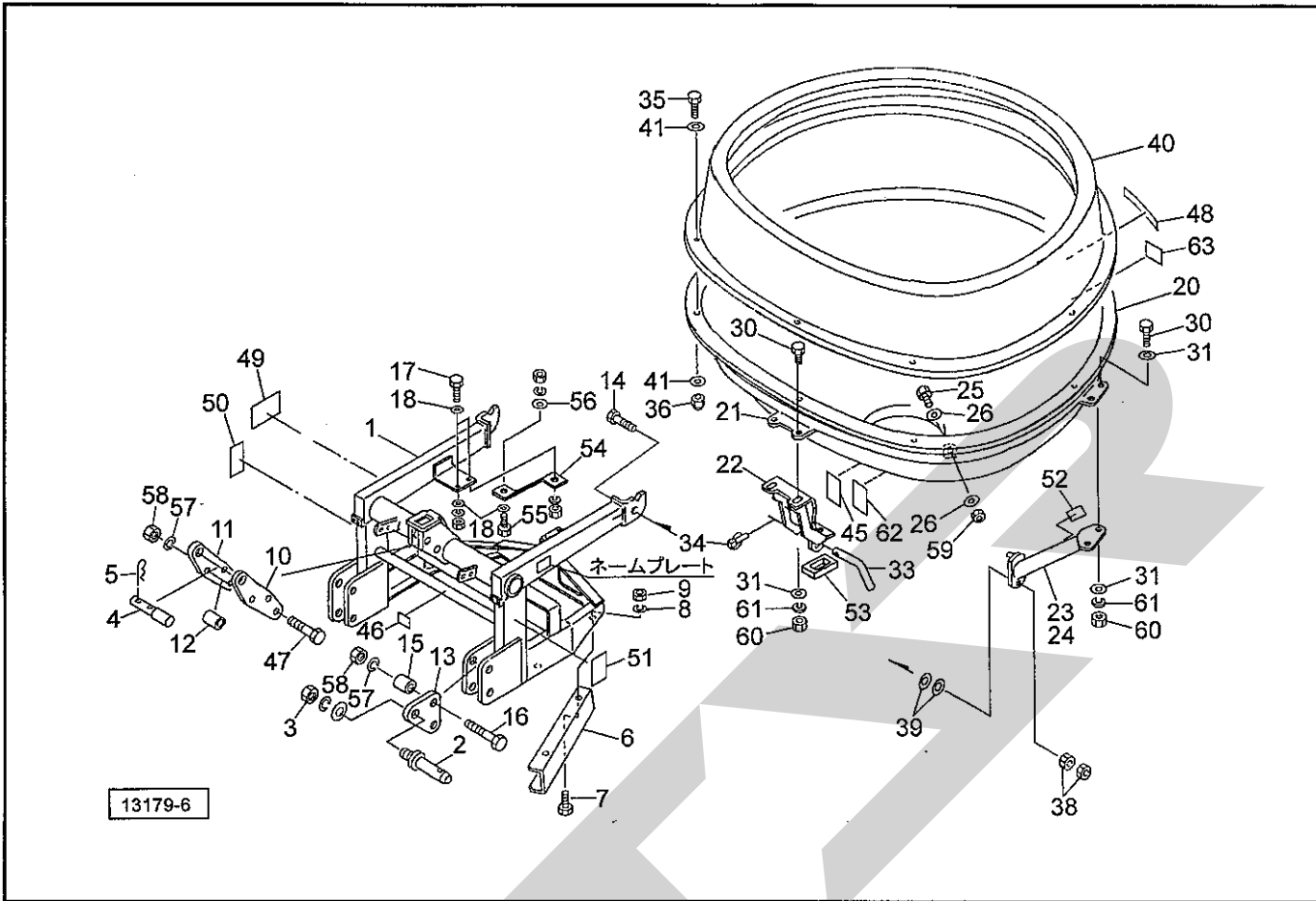
補修部品の供給は原則的には上記の供給年限で終了しますが、供給年限経過後であっても、部品供給のご要請があった場合は納期および価格についてご相談させていただきます。

ブロードカスタ フレーム, ホッパ, サブホッパ



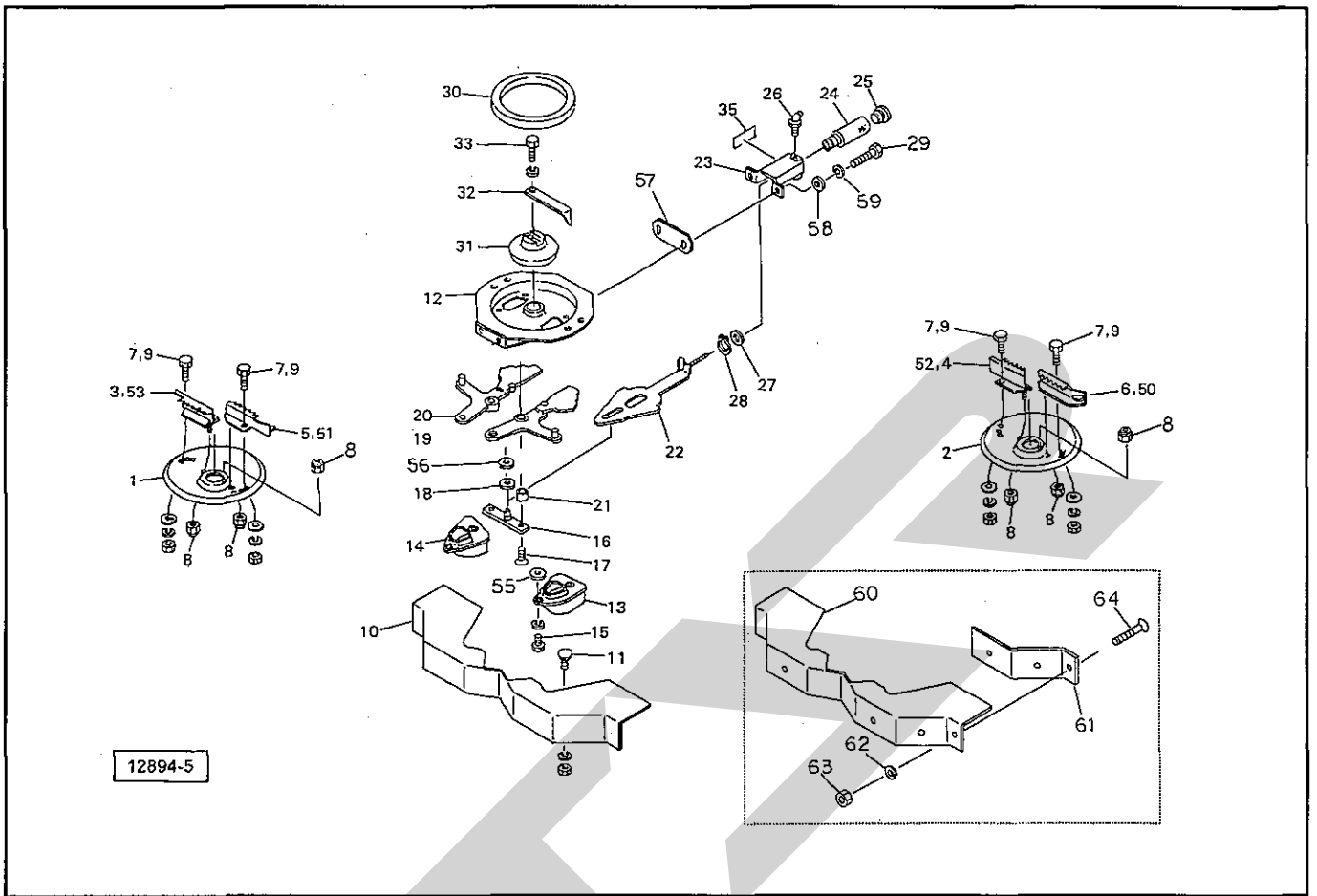
品番	部品番号	部品名称	個数	品番	部品番号	部品名称	個数
1	1117013004	フレーム	1	26	32858	ザガネ (B)	8
2	00011	ローリンクピン; II	2				
3	NZ24150PWG	ナット; M24×P1.5 (8.8)	2				
4	00098	トップリンクピン; I, II	1	30	BZ12040	ボルト; M12×40 (8.8)	6
5	00088	ベータピン; 19×3	1	31	042783600M	ワッシャ; 12	10
6	1225250004	スタンド	2				
7	BZ12030	ボルト 8.8 M12×30	4	33	111993	ピン	1
8	WSA12	バネサガネ 3ゴウ M12	4	34	00738	リンチピン; 6	1
9	NZ12	ナット 8 2シュ M12	4	35	BC0830G	ボルト; M8×30 (ステンレス)	6
10	1225270004	プレート; L	1	36	NN08G	ナイロンナット; M8	6
11	1225280004	プレート; R	1				
12	106884100M	カラー	1	38	NZ16G	ナット; M16 (8)	4
13	1225330004	プレート	2	39	WRA16G	ワッシャ; M16	—
14	BZ1660G	ボルト; M16×60 (8.8)	2	40	111806	サブホッパ; 400 850ℓ用増量ホッパ	1
15	122534000M	カラー	4		111807	サブホッパ; 150 600ℓ用増量ホッパ	1
16	BZ20100	ホット 8.8 M20×100	4	41	32858	ザガネ (B)	12
17	BC1035A	ボルト; M10×35 (ステンレス)	4	45	113219	ラベル; カイドベツサンプリョウ (C)	1
18	82296	ワッシャ; 10	6	46	88978	ラベル; 500~540rpm	1
				47	BZ20110	ボルト 8.8 M20×110	3
20	111805	ホッパ; 450	1	48	1339070000	STAR マークラベル; 40 (シンボルツキ)	1
21	1393870004	ホッパリング	1	49	106164	ラベル; ケイコク1	1
22	1118231004	フロントアーム	1	50	106418	ラベル; ケイコク37	1
23	1393890004	アーム; L	1	51	106421	ラベル; ケイコク40	1
24	1393900004	アーム; R	1	52	00935	ハンシャラベル; R-70100SQS	2
25	BC08030	ボルト; M8×30 (ステンレス)	4	53	1147391000	ゴムプレート	1

ブロードカスタ フレーム, ホッパ, サブホッパ



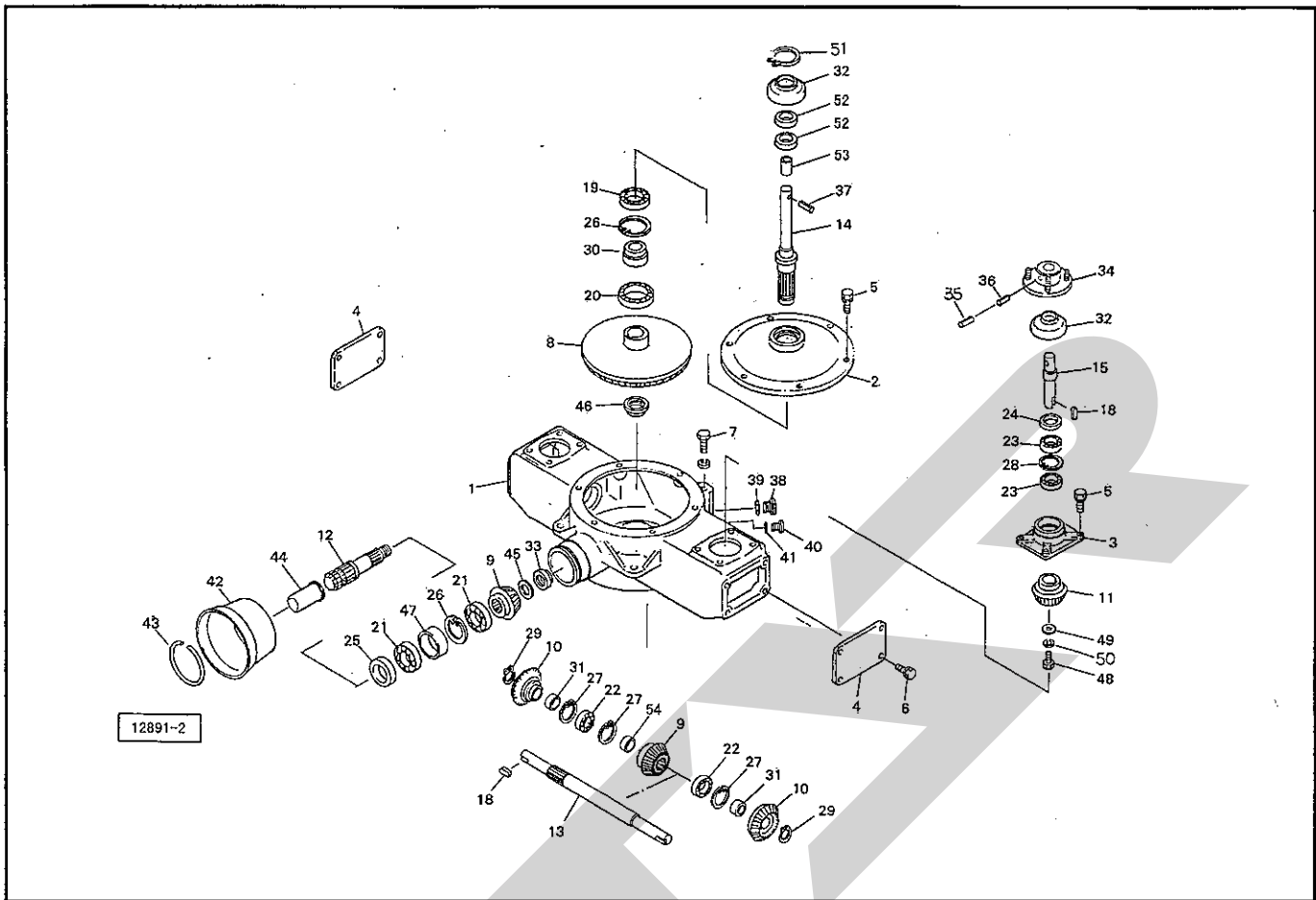
品番	部品番号	部品名称	個数	品番	部品番号	部品名称	個数
54	114022	プレート	2				
55	BC08020A	ボルト; M8×20 (ステンレス)	2				
56	80414	ワッシャ 8	2				
57	WSA20	バネザガネ 3ゴウ M20	7				
58	NZ20	ナット 8 2シュ M20	7				
59	NNF08	フランジナイロンナット M8	4				
60	NNF12	フランジナイロンナット M12	6				
61	WSA12	バネザガネ 3ゴウ M12	6				
62	1325030000	ラベル; セキサイリョウ850	1				
63	1343690000	ECOマーク	1				

ブロードカスタ サンプルユニット



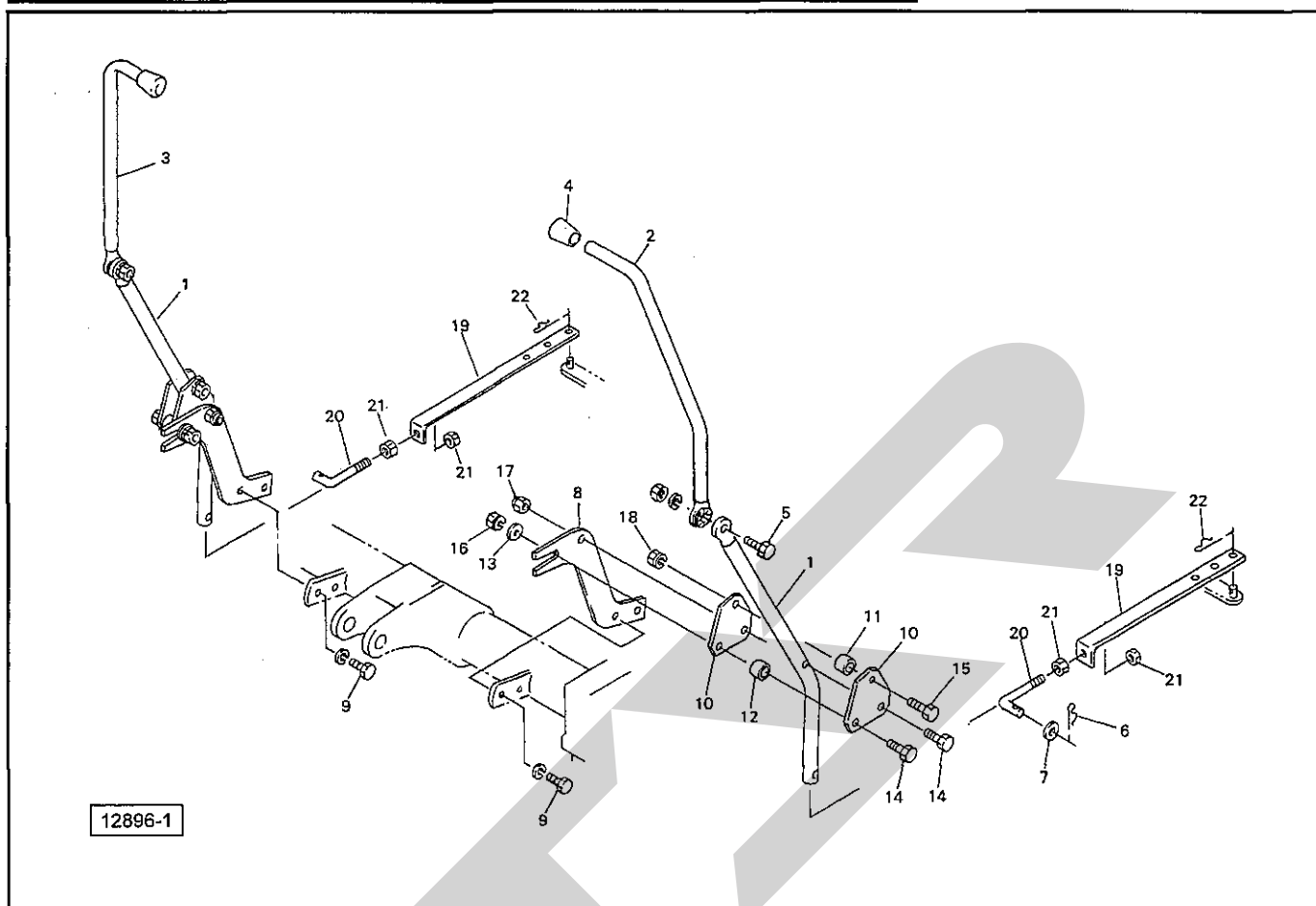
品番	部品番号	部品名称	個数	品番	部品番号	部品名称	個数
1	1128381000	ディスク ; R	1	26	ONBS6	グリーニップル ; B-M6-1F	1
2	1128391000	ディスク ; L	1	27	60807	ワッシャ	1
3	112840	ショートブレード ; R	1	28	DCS025	スナッピング ; S25 (ステンレス)	1
4	112841	ショートブレード ; L	1	29	BSZ10030	コガタボルト 7 M10×30	2
5	112846	ロングブレード ; R	1	30	111995	ゴムプレート	1
6	112847	ロングブレード ; L	1	31	112862	アジテータ	1
7	BC08020	ボルト ステン M8×20	※ 4	32	112863	ブレード	1
8	NNC08	ナイロンナット ; M8 (ステンレス)	12	33	BC1220W	ボルト ; M12×20 (ステンレス)	1
9	BC0816AP	ボルト ; M8×16 (ステンレス)	4	34	NNC08	ナイロンナット ; M8 (ステンレス) ※	8
10	111997	プロテクタ	1	35	96862	ラベル ; メモリ	1
11	BRS0820A	カクネボルト ; M8×20 (ステンレス)	4	50	1296970000	ロングブレードCP ; Lタイマモウ ※	1
12	111941	ホッププレート	1	51	1296960000	ロングブレードCP ; Rタイマモウ ※	1
13	112860	シャットオフガイド ; L	1	52	1296950000	ショートブレードCP ; Lタイマモウ ※	1
14	112861	シャットオフガイド ; R	1	53	1296940000	ショートブレードCP ; Rタイマモウ ※	1
15	BC0820W	ボルト ; M8×20 (ステンレス)	4	54	BRS08020	カクネボルト ; M8×20 (ステンレス) ※	8
16	111980	ブラケット	1	55	WRS08	ヒラザガネ ステン M8	4
17	BJ0820G	ロックアナサラボルト ; M8×20	2	56	65410	シム	1
18	44831	ヒラザガネ ; 2.3×25×14.5	1	57	114028	プレート	1
19	111973	シャッタ ; L	1	58	044098500M	ワッシャ10	2
20	111974	シャッタ ; R	1	59	WSA10	バネザガネ 3ゴウ M10	2
21	KBB2020B	カーボンライベアリング ; KBB2020-OB	2	60	8002610000	プロテクタ ; 耐摩耗用 ※	1
22	111987	ストッパ	1	61	8002620000	耐摩耗板 ※	2
23	111983	ブラケット	1	62	WSS06	バネザガネ ステン 2ゴウ M6 ※	6
24	111991	ニギリ	1	63	NS06	ナット ステン 1シュ M6 ※	6
25	CAP034032	キャップ ; 34.0×3.2	1	64	BJ06014	サラキャップB 10.9 M6×14 ※	6

ブロードカスタ ギヤボックス



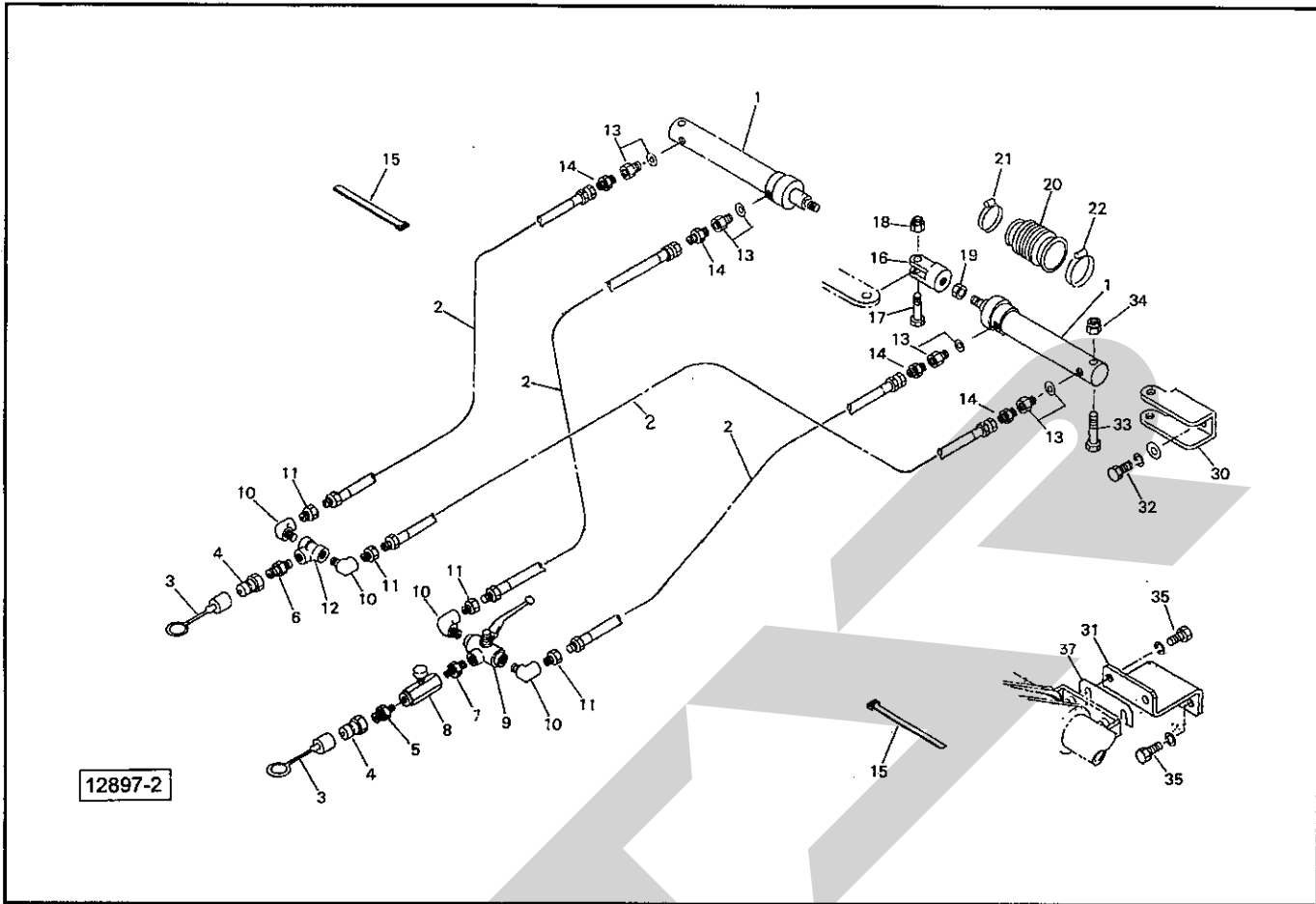
品番	部品番号	部品名称	個数	品番	部品番号	部品名称	個数
1	1128241003	ギヤボックス	1	29	DC25	スナップリング; S25	2
2	1257870003	キャップ	1	30	1257860000	カラー	1
3	112826	キャップ	2	31	1257800000	カラー; 25.5×16.5	2
4	112827	プレート	2	32	112836	キャップ	3
5	BSPY08025	コガタ SW ツキボルト 7 M8×25	14	33	85801	カシメロックナット; M20×1	1
6	BSPY08020	コガタ SW ツキボルト 7 M8×20	8	34	1182630003	フランジ	2
7	BZ12035	ボルト; M12×35 (8.8)	3	35	PS050040W	スプリングピン ダブルヨウ 5×40	2
8	112828	ベベルギヤ; 50T	1	36	PS080040W	スプリングピン ダブルヨウ 8×40	2
9	112829	ベベルピニオン; M4×16T	2	37	PS10040	スプリングピン; 10×40	1
10	74097	ベベルギヤ; 22T	2	38	00028	注油栓; PF1/2	1
11	74098	ベベルギヤ; 12T	2	39	00328	パッキン	1
12	112830	シャフト	1	40	00338	プラグ; M10	1
13	1128311000	シャフト	1	41	00339	パッキン	1
14	1257880000	シャフト	1	42	00823	PICカバー; 1	1
15	1182620002	シャフト	2	43	00825	リング; S	1
18	KFB07070250	キー; 7×7×25 (片丸)	4	44	00096	PICキャップ; 35	1
19	J6007LLU	ボールベアリング; 6007LLU	1	45	WRCA20	ヒラザガネコガタ; M20	1
20	J6009LLU	ボールベアリング; 6009LLU	1	46	78908	カシメロックナット; M30×1.5	1
21	J6206	ベアリング; 6206	2	47	66642	カラー	1
22	J6205	ベアリング; 6205	2	48	BSZ10025	コガタボルト 7 M10×25	2
23	J6005LLU	ボールベアリング; 6005LLU	4	49	75290	ワッシャ; 10	2
24	D30477	オイルシール; D30477	2	50	WSA10G	Sワッシャ; M10	2
25	D356210	オイルシール; D356210	1	51	DCS030	Cガタトメワ ステン ジク 30	1
26	DHC62	スナップリング; H62	2	52	D35477	オイルシール D35×47×7	2
27	DHC052	スナップリング; H52	3	53	SI303517	スリーブ; 30×35×17	1
28	DHC47	スナップリング; H47	2	54	1257810000	カラー; 25.5×8	1

MBC 4520・6020・8520 ブロードカスタ シュドウレバー, アジャスタ



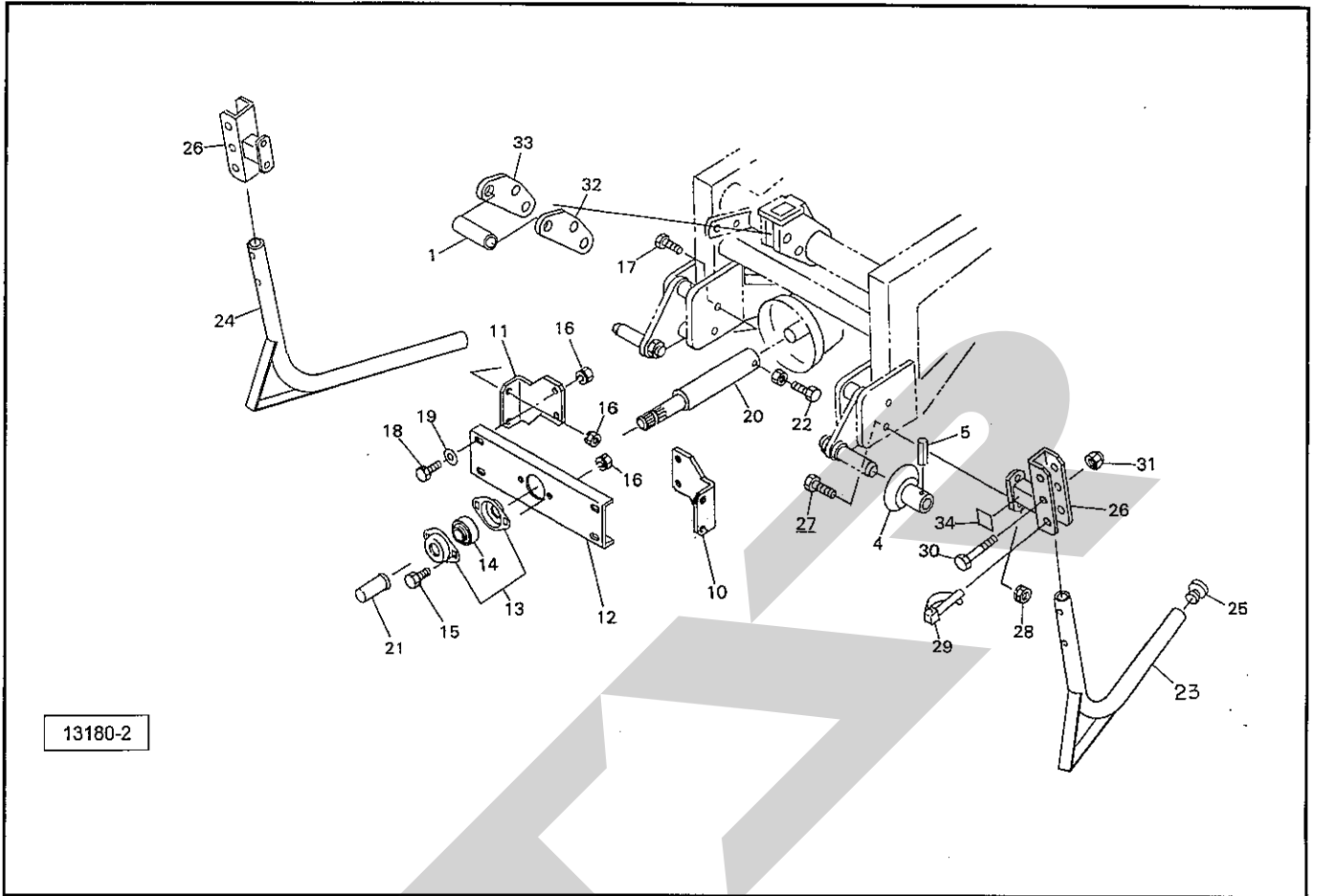
品番	部品番号	部品名称	個数	品番	部品番号	部品名称	個数
1	92331	アジャスタレバー	2				
2	111951	レバー; L	1				
3	111953	レバー; R	1				
4	00688	ニギリ; 20	2				
5	BZ1235AG	ボルト; M12×35	2				
6	00085	ベータピン; 8×1.6	2				
7	WRA10G	ワッシャ; M10	2				
8	111949	プレート	2				
9	BSZ10020W	コガタボルト 7 M10×20	4				
10	111992	プレート	4				
11	35028	パイプ; カラー	2				
12	35189	パイプ; カラー	2				
13	44098	ワッシャ; 10	2				
14	BSZ10055	コガタボルト 7 M10×55	4				
15	BSZ08040	コガタボルト 7 M8×40	2				
16	NSP10	コガタスパックナット 4 M10	2				
17	NN10G	ナイロンナット; M10	2				
18	NSP08	コガタスパックナット 4 M8	2				
19	92332	アジャスタ	2				
20	092333100M	ロッド	2				
21	NSZ10	コガタナット 8 2シュ M10	4				
22	00085	ベータピン; 8×1.6	2				

MBC4522・6022・8522 ブロードキャスト ユアツレバー、ブラケット



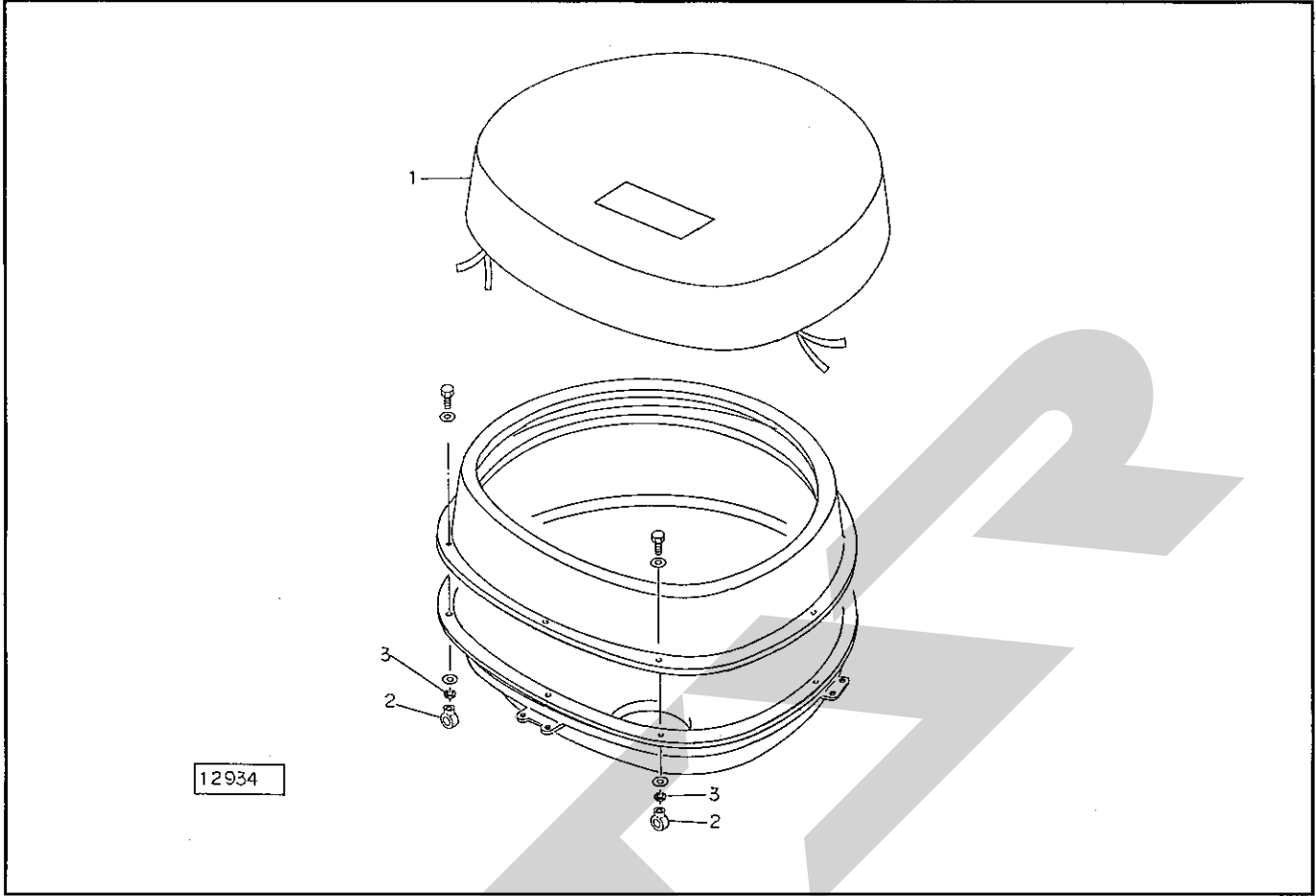
器号	部品番号	部品名称	個数	器号	部品番号	部品名称	個数
1	109565	シリンダ; CWP20×80×173	2	33	BC1055	ボルト; M10×55 (ステンレス)	2
2	81230	ユアツホース; 1/4×1600	4	34	NNC10	ナイロンナット; M10 (ステンレス)	2
3	00778	カプラキャップ; 1/2	2	35	BC1025W	ボルト; M10×25 (ステンレス)	4
4	CLF40M	カプラ (オス); 1/2	2				
5	KN4020	ニップル; 1/2×1/4	1	37	114511	シム	3
6	KN4030	ニップル; 1/2×3/8	1				
7	KN3020	ニップル; 3/8×1/4	1				
8	112156	シポリベン; 1/4	1				
9	92324	Tタイプ3ウェイバルブ	1				
10	KLF30	メスオスエルボ; 3/8	4				
11	KB3020	ブッシング; 3/8×1/4	4				
12	KT30	ティー; 3/8	1				
13	109611	ブッシング; PF1/8×PT1/4	4				
14	1013-04	ニップル; PF1/4×PT1/4	4				
15	ILT50L	インシュロック; T50L	2				
16	109567	フォークエンド; M10	2				
17	BC1045	ボルト; M10×45 (ステンレス)	2				
18	NNC10	ナイロンナット; M10 (ステンレス)	2				
19	NZC10G	ナット; M10 (3種)	2				
20	96836	ブーツ	2				
21	96868	ステンレスクランプ; φ32	2				
22	96869	ステンレスクランプ; φ38	2				
30	112903	チャンネル	2				
31	112904	ブラケット	1				
32	BSZ10020PW	コガタボルト 7 M10×20	4				

ブロードカスタ <0Lタイプ> ガイド, ブラケット, PICシャフトAS



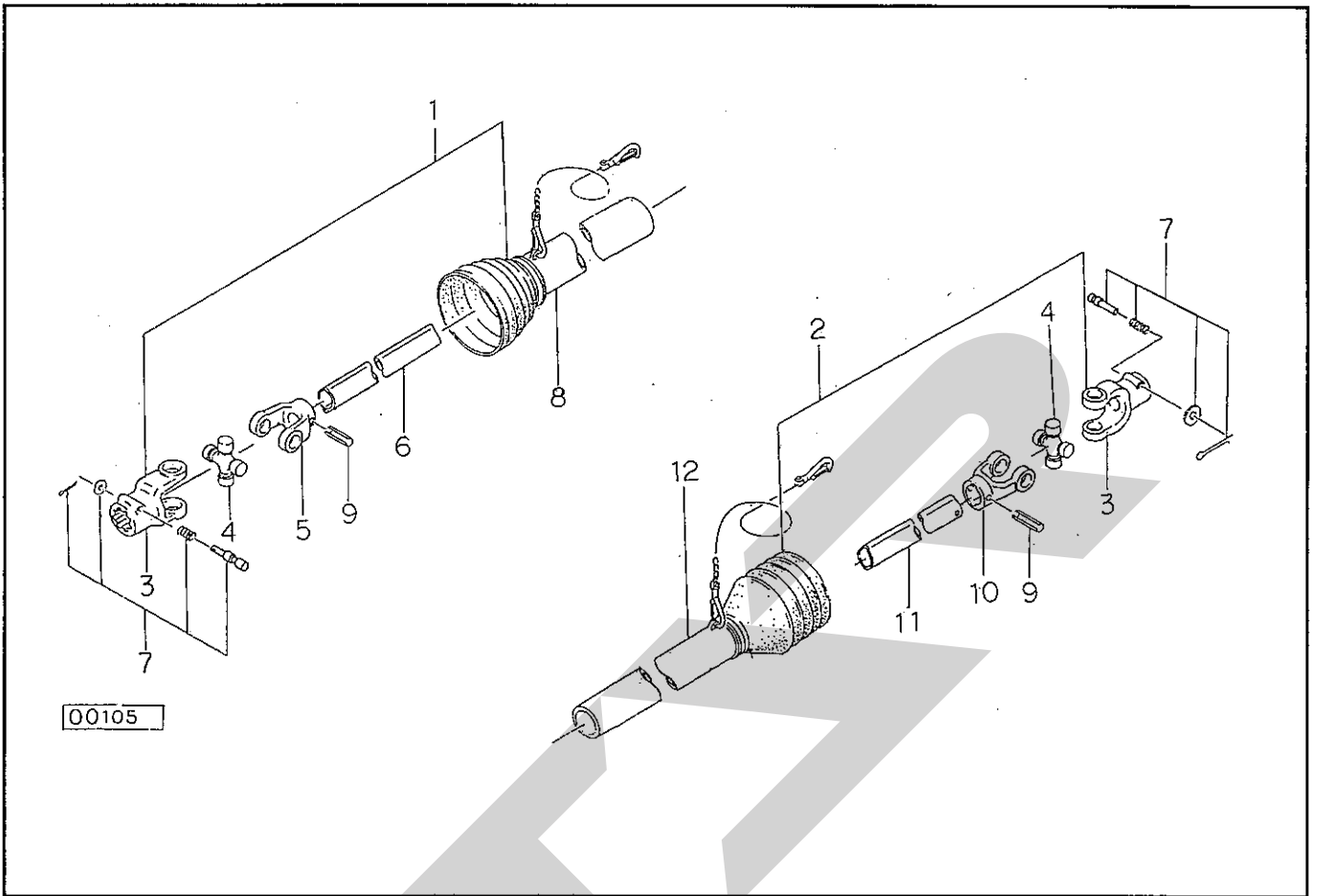
見出し番号	部品番号	部品名称	個数	見出し番号	部品番号	部品名称	個数
1	102241	カラー; 26×52	1	32	1225560004	プレート; L	1
4	112434	ガイド; II	2	33	1225570004	プレート; R	1
5	PS8032	スプリングピン; 8×32	2	34	0927740000	ラベル; トリアツカイチュウイ	1
10	1228660004	アングル; L	1	35	NSZ08	コガタナット 8 2シュ M8	1
11	1228670004	アングル; R	1				
12	96879	ブラケット	1				
13	JPFL207	コウハンセイフランジ; PFL207	2				
14	JCS207LLU	ベアリング; CS207LLU	1				
15	BSZ10025	コガタボルト 7 M10×25	2				
16	NSP10	コタガスパックナット 4 M10	10				
17	BSZ10035	コガタボルト 7 M10×35	4				
18	BSZ10030	コガタボルト 7 M10×30	4				
19	75290	ワッシャ; 10	4				
20	96885	PIC シャフト	1				
21	00096	PIC キャップ; 35	1				
22	BSZ08020	コガタボルト 7 M8×20	1				
23	1118080004	スタンドCP; L	1				
24	1118090004	スタンドCP; R	1				
25	CAP042735	キャップ; 42.7×3.5	2				
26	1118131004	ブラケットCP	2				
27	BSZ10035	コガタボルト 7 M10×35	4				
28	NSP10	コタガスパックナット 4 M10	4				
29	114931000M	デルタピン; 13	2				
30	BZ12070	ボルト 8.8 M12×70	2				
31	NNF12	フランジナイロンナット M12	2				

ブロードカスタ ホッパカバー (オプション)



見出し番号	部品番号	部品名称	個数	見出し番号	部品番号	部品名称	個数
1	114461	カバー ; 4500	450ℓ用	1			
	114462	カバー ; 6000	600ℓ用	1			
	114463	カバー ; 8500	850ℓ用	1			
2	NIS08	アイナット ステン M8	2				
3	WSS08	バネザガネ ステン 2ゴウ M8	2				

ブロードカスタ〈標準タイプ〉 パワージョイント



見出し番号	部品番号	部品名称	個数	見出し番号	部品番号	部品名称	個数
ASY	JSE070ASY	パワージョイント SE-70	1				
1	JSE0701ASY	ジョイント インナクミ SE-70	1				
2	JSE0702ASY	ジョイント アウタクミ SE-70	1				
3	JPYSE	ピンツキヨーク (SE)	2				
4	JSEASY	スパイダ クミ SE AS105	2				
5	JFYSE1	フィッティングヨーク インナ (SE)	1				
6	JSE0701	パイプ インナ SE-70	1				
7	JPC14ASY	クランプピン クミ (14)	2				
8	JSE0703	アンゼンカバー インナ SE-70	1				
9	PS100065	スプリングピン 10×65	2				
10	JFYSE2	フィッティングヨーク アウタ (SE)	1				
11	JSE0702	パイプ アウタ SE-70	1				
12	JSE0704	アンゼンカバー アウタ SE-70	1				

調 整	S-050908N
-----	-----------

本 社	066-8555	千 歳 市 上 長 都 1 0 6 1 番 地 2 TEL0123-26-1123 FAX0123-26-2412
千 歳 営 業 所	066-8555	千 歳 市 上 長 都 1 0 6 1 番 地 2 TEL0123-22-5131 FAX0123-26-2035
旭 川 営 業 所	070-8004	旭 川 市 神 楽 4 条 9 丁 目 3 番 3 5 号 TEL0166-61-6131 FAX0166-62-8985
豊 富 営 業 所	098-4100	天 塩 郡 豊 富 町 字 上 サ ロ ベ ッ 1 1 9 1 番 地 TEL0162-82-1932 FAX0162-82-1696
帯 広 営 業 所	080-2462	帯 広 市 西 2 2 条 北 1 丁 目 1 2 番 地 TEL0155-37-3080 FAX0155-37-5187
中 標 津 営 業 所	086-1152	標 津 郡 中 標 津 町 北 町 2 丁 目 1 6 番 2 TEL0153-72-2624 FAX0153-73-2540
花 巻 営 業 所	025-0312	岩 手 県 花 巻 市 二 枚 橋 第 三 地 割 3 3 3 - 1 TEL0198-26-5741 FAX0198-26-5746
盛 岡 事 務 所	020-0173	岩 手 県 岩 手 郡 滝 沢 村 滝 沢 字 根 堀 坂 5 5 2 - 3 TEL019-694-1661 FAX019-694-1662
仙 台 営 業 所	983-0013	宮 城 県 仙 台 市 宮 城 野 区 中 野 字 神 明 1 7 9 - 1 TEL022-388-8673 FAX022-388-8735
小 山 営 業 所	323-0158	栃 木 県 小 山 市 梁 2 5 1 2 - 1 TEL0285-49-1500 FAX0285-49-1560
名 古 屋 営 業 所	480-0102	愛 知 県 丹 羽 郡 扶 桑 町 大 字 高 雄 字 南 屋 敷 1 9 1 TEL0587-93-6888 FAX0587-93-5416
岡 山 営 業 所	700-0973	岡 山 県 岡 山 市 下 中 野 7 0 4 - 1 0 3 TEL086-243-1147 FAX086-243-1269
熊 本 営 業 所	862-0939	熊 本 県 熊 本 市 長 嶺 南 1 丁 目 2 番 1 号 TEL096-381-7222 FAX096-384-3525
都 城 営 業 所	885-0004	宮 崎 県 都 城 市 都 北 町 3 5 3 7 - 1 TEL0986-38-1045 FAX0986-38-4644