

# STAR

## ブロードカスタ

### 部 品 表

製品コード K30636 ・K30654 ・K30645 ・K30663  
型 式 MBC4520・MBC4520-0L・MBC4522・MBC4522-0L

製品コード K30637 ・K30655 ・K30646 ・K30664  
型 式 MBC6020・MBC6020-0L・MBC6022・MBC6022-0L

製品コード K30638 ・K30656 ・K30647 ・K30665  
型 式 MBC8520・MBC8520-0L・MBC8522・MBC8522-0L

部品供給型式 ABU4520-13

- ・ 部品ご注文の際は、必ず部品供給型式をご連絡下さい。
- ・ 補用部品の一部には、まとめ・セット販売のみの部品があります。

---

## スター農機株式会社

# 部 品 表

## 部品のご注文について

1. 部品のご注文の際は、下記項目をご連絡ください。

- ① 製 品 名
- ② 部品供給型式 (型式)
- ③ 部 品 名 称
- ④ 部 品 番 号
- ⑤ 個 数

※部品供給型式は部品表表紙および本体に貼付のネームプレートに表示しています。

2. 個数欄の☐・☑は、以下のことを表しております。

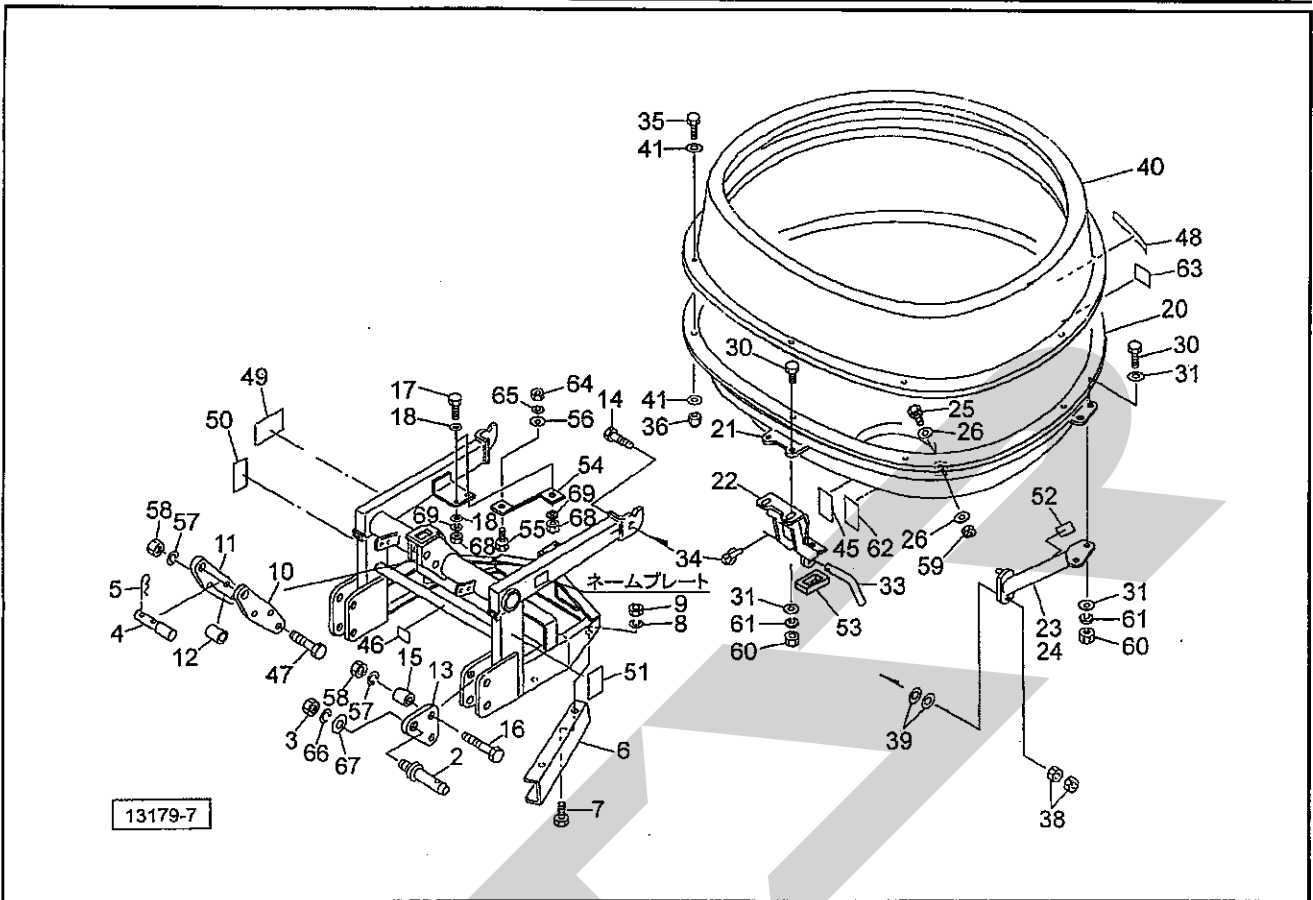
- ☐…シムなど、組み込まれている個数が製品個々により異なる部品。
- ☑…アッセイ品に含まれる部品で、単品では供給しない部品。

## 補修部品の供給年限について

この製品の補修用部品の供給年限 (期間) は、製造打ち切り後9年です。ただし、供給年限内であっても、特殊部品については納期などをご相談させていただく場合もあります。

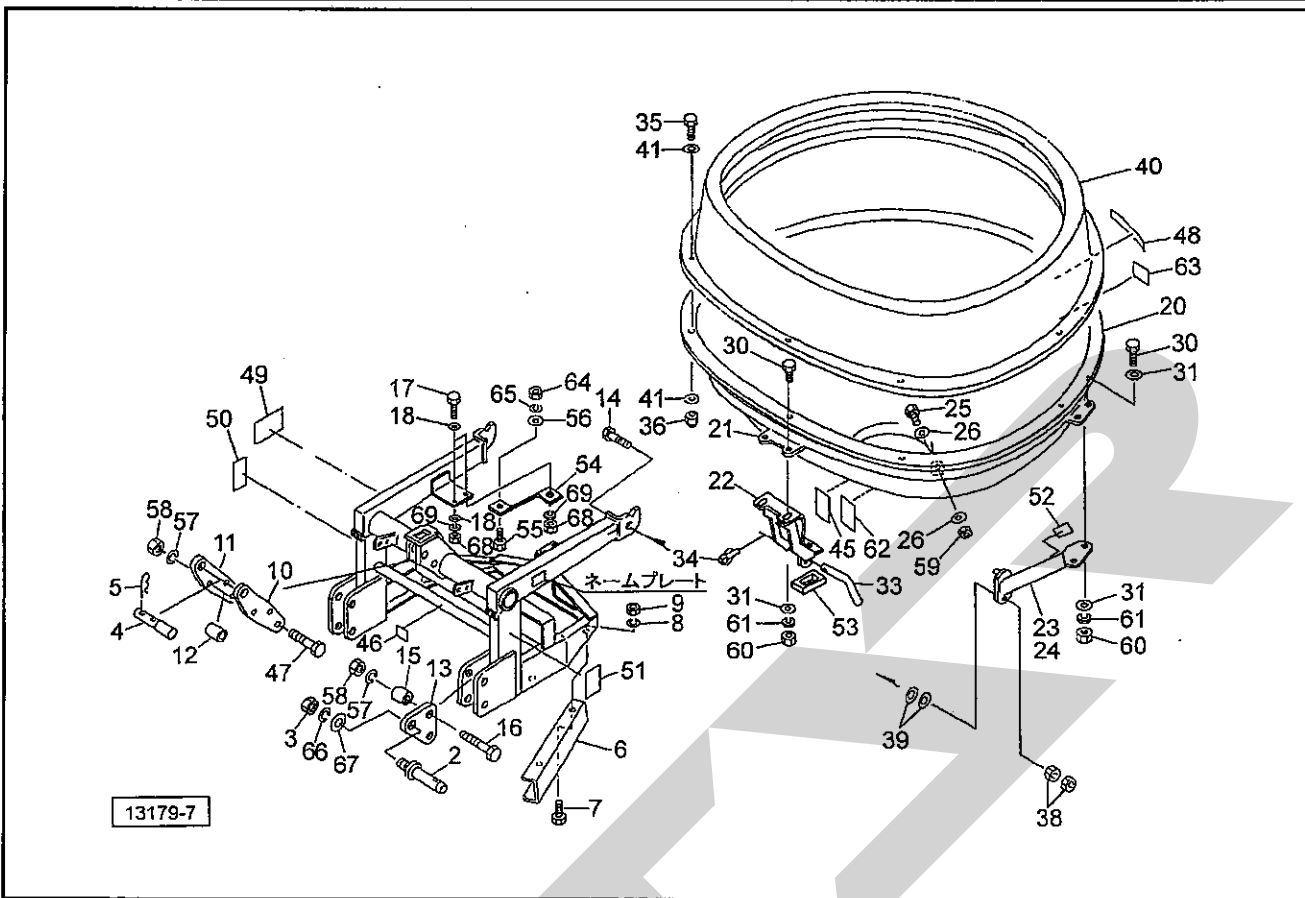
補修部品の供給は原則的には上記の供給年限で終了しますが、供給年限経過後であっても、部品供給のご要請があった場合は納期および価格についてご相談させていただきます。

MBC4520・6020・8520・4522・6022・8522 ブロードカスタ  
 フレーム、ホッパ、サブホッパ



見出番号	部品番号	部 品 名 称	個数	備 考
2	000011300M	ローリンクピン; II	2	
3	NZ24150	ナット 8 2シュ M24×1.50	2	
4	000098100M	トップリンクピン; I,II	1	
5	000088100M	ベータピン; 19×3	1	
6	1225250004	スタンド	2	
7	BZ12030	ボルト 8.8 M12×30	4	
8	WSA12	バネサガネ 3ゴウ M12	4	
9	NZ12	ナット 8 2シュ M12	4	
10	1225270004	プレート; L	1	
11	1225280004	プレート; R	1	
12	106884100M	カラー	1	
13	1225330004	プレート	2	
14	BZ16060	ボルト 8.8 M16×60	2	
15	122534000M	カラー	4	
16	BZ20100	ホット 8.8 M20×100	4	
17	BC10035	ボルト ステン M10×35	4	
18	0822960000	ワッシャ 10.5×3	6	
20	1118050000	ホッパ; 450	1	
21	1393870004	ホッパリングCP	1	
22	1118231004	フロントアームCP	1	
23	1393890004	アームCP; L	1	
24	1393900004	アームCP; R	1	
25	BC08030	ボルト ステン M8×30	4	
26	0328581000	ザガネ (B)	8	

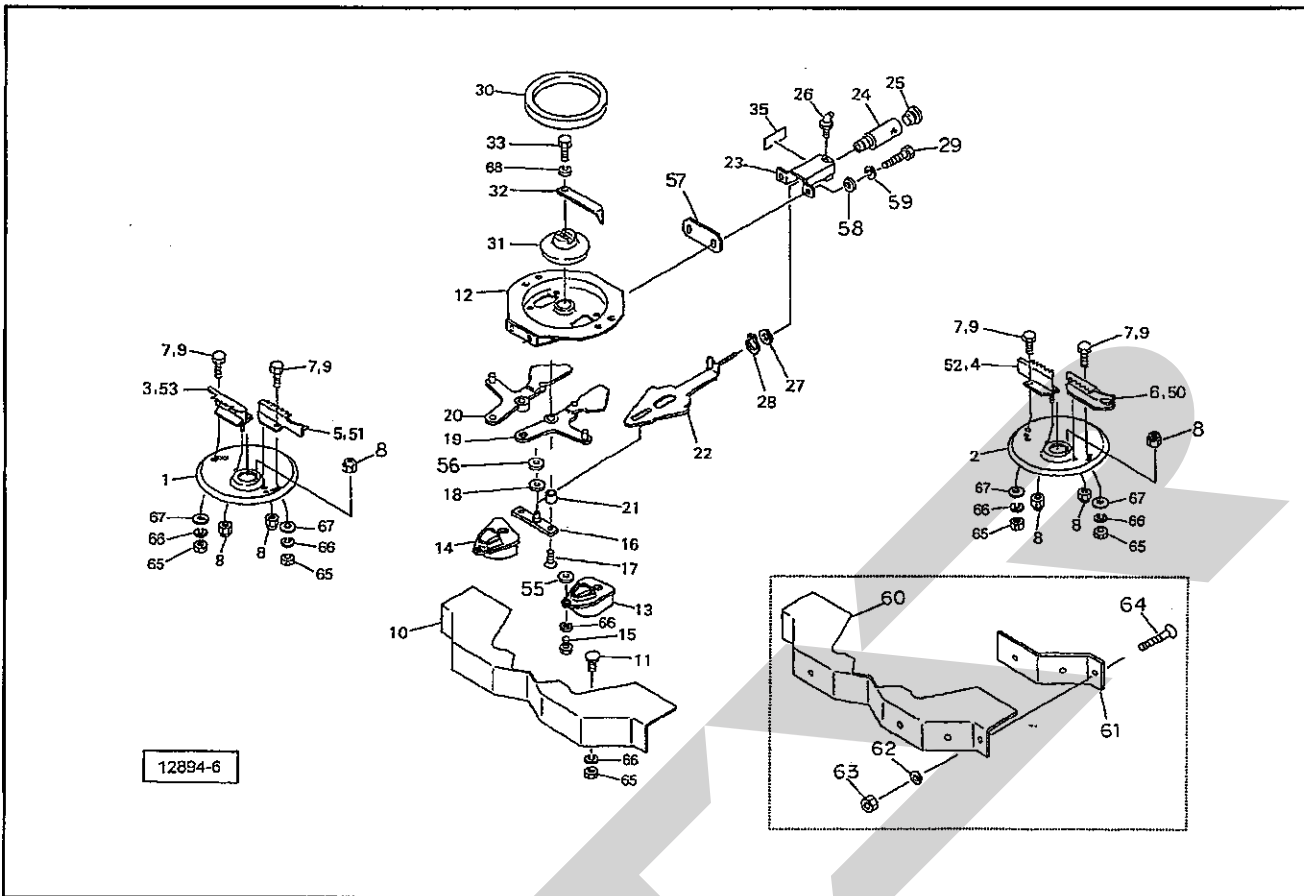
MBC4520・6020・8520・4522・6022・8522 ブロードカスタ  
 フレーム、ホッパ、サブホッパ



見出番号	部品番号	部品名称	個数	備考
30	BZ12040	ボルト 8.8 M12×40	6	
31	042783600M	ワッシャ;12	10	
33	111993100M	ピン	1	
34	000738000M	リンチピン;6	1	
35	BC08030	ボルト ステン M8×30	6	
36	NNF08	フランジナイロンナット M8	6	
38	NZ16	ナット 8 2シュ M16	4	
39	WRA16	ヒラザガネ M16	—	
40	1118060000	サブホッパ;400	1	850ℓ用増量ホッパ
	1118070000	サブホッパ;150	1	600ℓ用増量ホッパ
41	0328581000	ザガネ(B)	12	
45	1132190000	ラベル;カイドベツサンプリョウ(C)	1	
46	0889780000	ラベル;500~540rpm	1	
47	BZ20110	ボルト 8.8 M20×110	3	
48	1339070000	STARマークラベル;40(シンボルツキ)	1	
49	1061640000	ラベル;ケイコク1	1	
50	1064180000	ラベル;ケイコク37	1	
51	1064210000	ラベル;ケイコク40	1	
52	0009350000	ハンシャラベル;R-70100SQS	2	
53	1147391000	ゴムプレート	1	
54	1140220004	プレート	2	
55	BC08020	ボルト ステン M8×20	2	



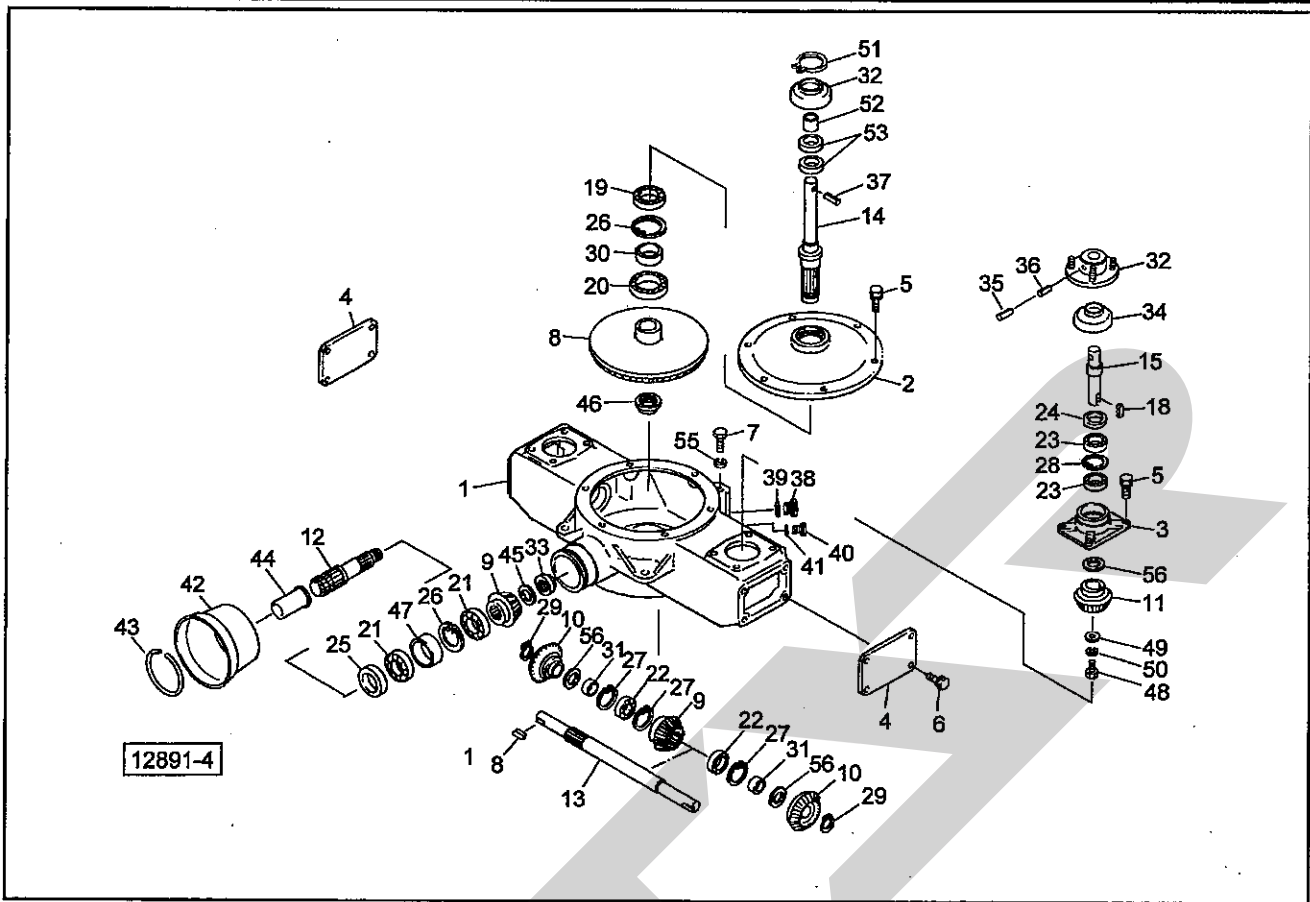
MBC4520・6020・8520・4522・6022・8522 ブロードカスタ  
 サンプユニット



見出番号	部品番号	部 品 名 称	個数	備 考
1	1128381000	ディスク ; R	1	
2	1128391000	ディスク ; L	1	
3	1128401000	ショートブレードCP ; R	1	
4	1128411000	ショートブレードCP ; L	1	
5	1128462000	ロングブレードCP ; R	1	
6	1128472000	ロングブレードCP ; L	1	
7	BC08020	ボルト ステン M8×20	4	※
8	NNC08	ナイロンナット ステン M8	12	
9	BC08016	ボルト ステン M8×16	4	
10	1119971000	プロテクタCP	1	
11	BRS08020	カクネマル B ステン M8×20	4	
12	1119410000	ホッププレートCP	1	
13	1128600004	シャットオフガイド ; L	1	
14	1128610004	シャットオフガイド ; R	1	
15	BC08020	ボルト ステン M8×20	4	
16	1119800004	ブラケットCP	1	
17	BJ08020	サラキャップ B 10.9 M8×20	2	
18	044831100M	ヒラザガネ ; 2.3×25×14.5	1	
19	1119730004	シャッタCP ; L	1	
20	1119740004	シャッタCP ; R	1	
21	KBB-2020B	カーボンドライブアリング B 20×20	2	
22	111987100M	ストッパCP	1	
23	1119830004	ブラケットCP	1	
24	1119910000	ニギリ	1	
25	CAP034032	キャップ 34.0×3.2	1	



MBC4520・6020・8520・4522・6022・8522 ブロードカスタ  
ギヤボックス

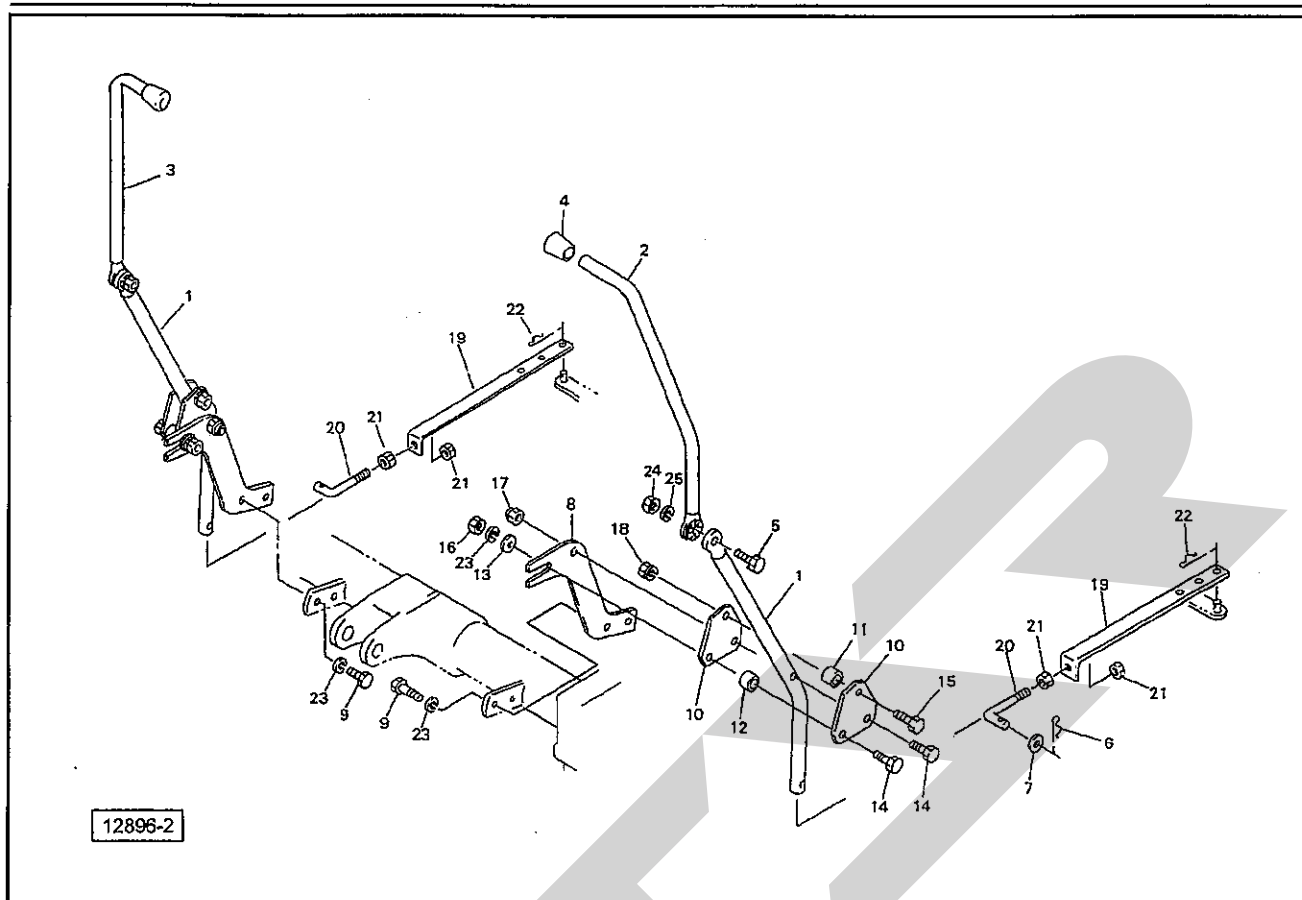


見出番号	部品番号	部 品 名 称	個数	備 考
1	1128241004	ギヤボックス	1	
2	1257870004	キャップ	1	
3	1128260004	キャップ	2	
4	1128270004	プレート	2	
5	BSPZ08025	コガタ SW ツキボルト 7 M8×25	14	
6	BSPZ08020	コガタ SW ツキボルト 7 M8×20	8	
7	BZ12035	ボルト 8.8 M12×35	3	
8	1420880002	ベベルギヤ ; M4×50T	1	
9	1420870002	ベベルピニオン ; M4×16T	2	
10	0740971002	ベベルギヤ ; 22T	2	
11	0740981002	ベベルギヤ ; 12T	2	
12	1128300002	シャフト	1	
13	1128311002	シャフト	1	
14	1257880002	シャフト	1	
15	1182620002	シャフト	2	
18	KFB07070250	ヘイコウキー カタマル 7×7×25	4	
19	J6007LLU	ボールベアリング 6007LLU	1	
20	J6009LLU	ボールベアリング 6009LLU	1	
21	J6206	ボールベアリング 6206	2	
22	J6205	ボールベアリング 6205	2	
23	J6005LLU	ボールベアリング 6005LLU	4	
24	D30477	オイルシール D30×47×7	2	
25	D356210	オイルシール D35×62×10	1	
26	DHC062	Cガタトメワ アナ 62	2	



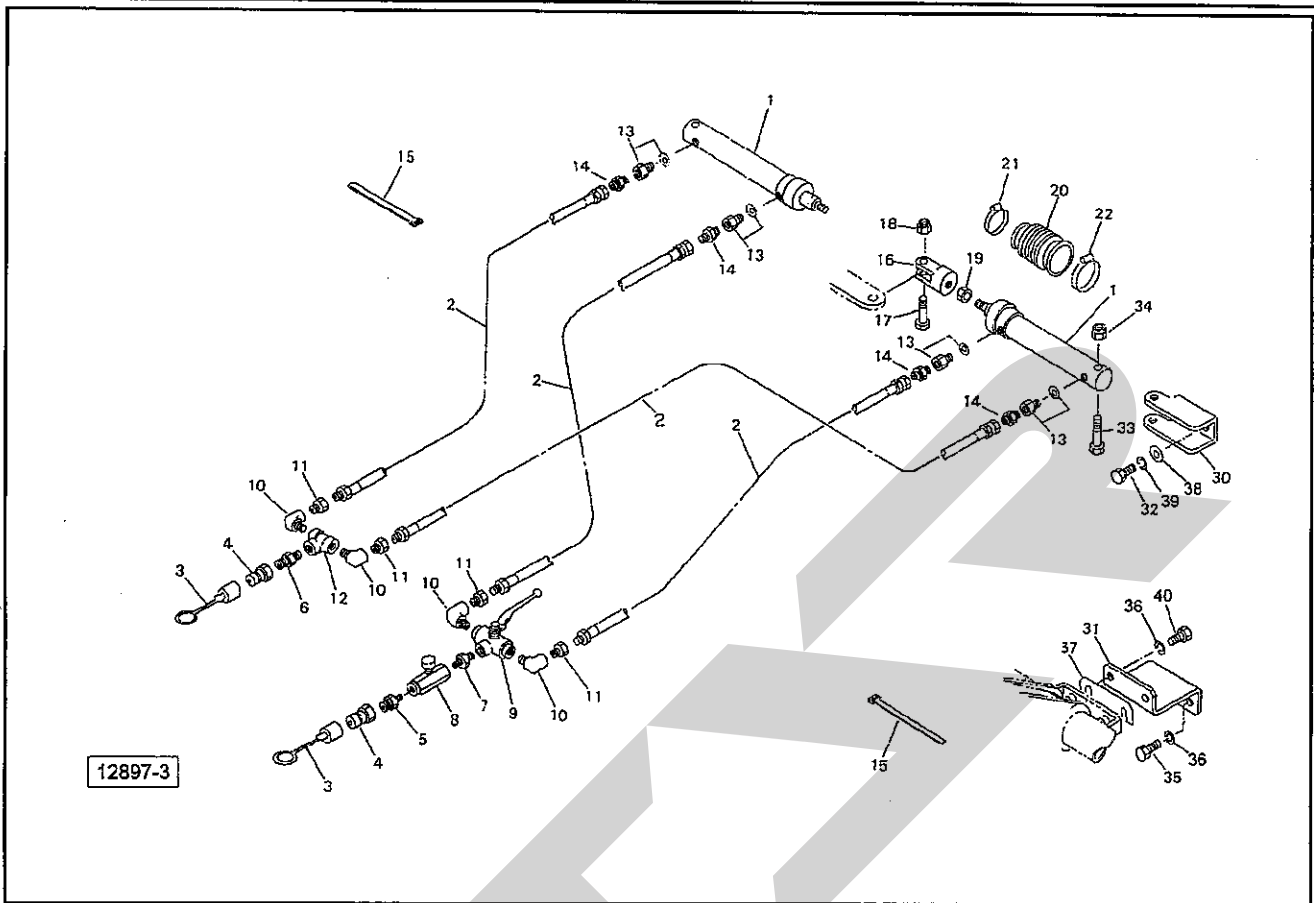


# MBC4520・6020・8520 ブロードカスタ シュドウレバー、アジャスタ



見出番号	部品番号	部 品 名 称	個数	備 考
1	092331400M	アジャスタレバー-CP	2	
2	111951000M	レバー-CP; L	1	
3	111953000M	レバー-CP; R	1	
4	0006880000	ニギリ; 20	2	
5	BZ12035	ボルト 8.8 M12×35	2	
6	000085200M	ベータピン; 8×1.6	2	
7	WRA10	ヒラザガネ M10	2	
8	111949000M	プレート	2	
9	BSZ10020	コガタボルト 7 M10×20	4	
10	111992000M	プレート	4	
11	035028000M	パイプ; カラー	2	
12	035189000M	パイプ; カラー	2	
13	044098500M	ワッシャ; 10	2	
14	BSZ10055	コガタボルト 7 M10×55	4	
15	BSZ08040	コガタボルト 7 M8×40	2	
16	NSZ10	コガタナット 8 2シュ M10	2	
17	NNF10	フランジナイロンナット M10	2	
18	NSP08	コガタスプリングナット 4 M8	2	
19	092332300M	アジャスタ	2	
20	092333200M	ロッド	2	
21	NSZ10	コガタナット 8 2シュ M10	4	
22	000085200M	ベータピン; 8×1.6	2	
23	WSA10	バネザガネ 3ゴウ M10	6	
24	NZ12	ナット 8 2シュ M12	2	
25	WSA12	バネザガネ 3ゴウ M12	2	

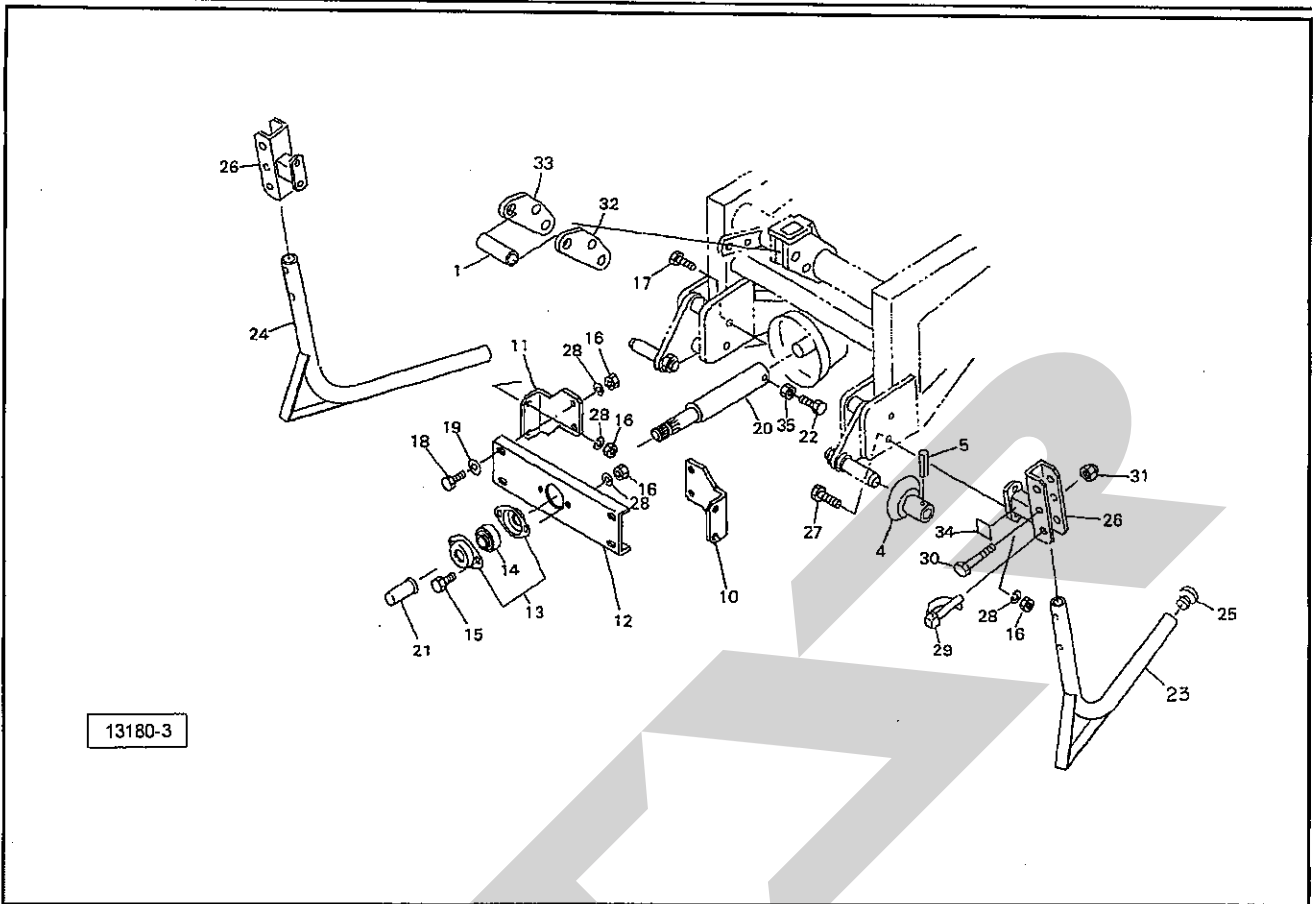
# MBC4522・6022・8522 ブロードカスタ ユアツレバー、ブラケット



見出番号	部品番号	部 品 名 称	個数	備 考
1	1095651006	シリンダ; CWP20×80×173	2	
2	0812300000	ユアツホース; 1/4×1600	4	
3	0007781000	カプラキャップ; 1/2	2	
4	CLF40M	カプラ オス PT1/2	2	
5	2083-08-04	ニップル PT1/2×PT1/4	1	
6	2083-08-06	ニップル PT1/2×PT3/8	1	
7	2083-06-04	ニップル PT3/8×PT1/4	1	
8	112156000M	シボリベン; 1/4	1	
9	0923241000	Tタイプ,3ウェイバルブ; 3/8	1	
10	2088-06	メスオスエルボ PT3/8	4	
11	2081-06-04	ブッシング PT3/8×PT1/4	4	
12	2091-06	ティー PT3/8	1	
13	109611100M	ブッシング; PF1/8×PT1/4	4	
14	1013-04	ホースニップル PF1/4×PT1/4	4	
15	ILT50L	インシュロック; 4.8×380	2	
16	109567100M	フォークエンド; M10	2	
17	BC10045	ボルト ステン M10×45	2	
18	NNC10	ナイロンナット ステン M10	2	
19	NZC10	ナット 8 3シュ M10	2	
20	0968361000	ブーツ	2	
21	0968680000	ステンレスクランプ; φ32	2	
22	0968690000	ステンレスクランプ; φ38	2	
30	112903000M	チャンネル	2	
31	112904100M	ブラケット	1	



MBC4520・6020・8520・4522・6022・8522 ブロードカスタ〈OLタイプ〉  
ガイド、ブラケット、PICシャフトAS

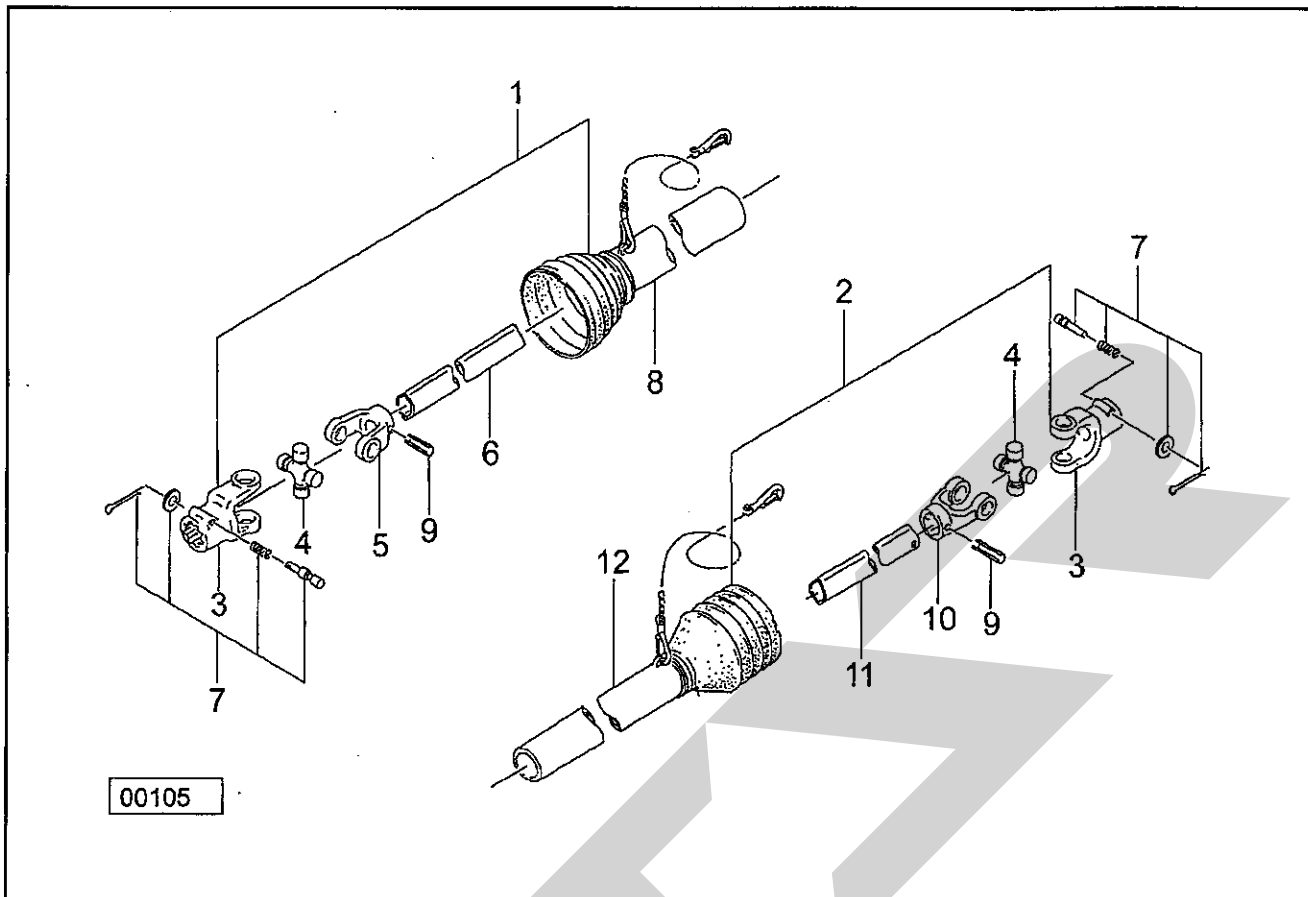


見出番号	部品番号	部品名称	個数	備考
1	102241000M	カラー；26×52	1	
4	112434000M	ガイドCP；Ⅱ	2	
5	PS080032	スプリングピン；8×32	2	
10	1228660004	アングル；L	1	
11	1228670004	アングル；R	1	
12	0968791004	ブラケット	1	
13	JPFL207G	バイフランジ ヒシ PFL207	2	
14	JCS207LLU	ユニットヨウベアリング CS207LLU	1	
15	BSZ10025	コガタボルト 7 M10×25	2	
16	NSZ10	コタガナット 8 2シュ M10	14	
17	BSZ10035	コガタボルト 7 M10×35	4	
18	BSZ10030	コガタボルト 7 M10×30	4	
19	075290100M	ワッシャ；10	4	
20	0968851000	PICシャフトCP；Y	1	
21	0000963000	PICキャップ；35	1	
22	BSZ08020	コガタボルト 7 M8×20	1	
23	1118080004	スタンドCP；L	1	
24	1118090004	スタンドCP；R	1	
25	CAP042735	キャップ；42.7×3.5	2	
26	1118131004	ブラケットCP	2	
27	BSZ10035	コガタボルト 7 M10×35	4	
28	WSA10	パネザガネ 3ゴウ M10	14	
29	114931000M	デルタピン；13	2	





MBC4520・6020・8520・4522・6022・8522 ブロードカスタ〈標準タイプ〉  
 パワージョイント



見出番号	部品番号	部品名称	個数	備考
ASY	JSE070ASY	パワージョイント SE-70	1	
1	JSE0701ASY	ジョイント インナクミ SE-70	1	
2	JSE0702ASY	ジョイント アウタクミ SE-70	1	
3	JPYSE	ピンツキヨーク (SE)	2	
4	JSEASY	スパイダ クミ SE AS105	2	
5	JFYSE1	フィッティングヨーク インナ (SE)	1	
6	JSE0701	パイプ インナ SE-70	1	
7	JPC14ASY	クランプピン クミ (14)	2	
8	JSE0703	アンゼンカバー インナ SE-70	1	
9	PS100065	スプリングピン 10×65	2	
10	JFYSE2	フィッティングヨーク アウタ (SE)	1	
11	JSE0702	パイプ アウタ SE-70	1	
12	JSE0704	アンゼンカバー アウタ SE-70	1	

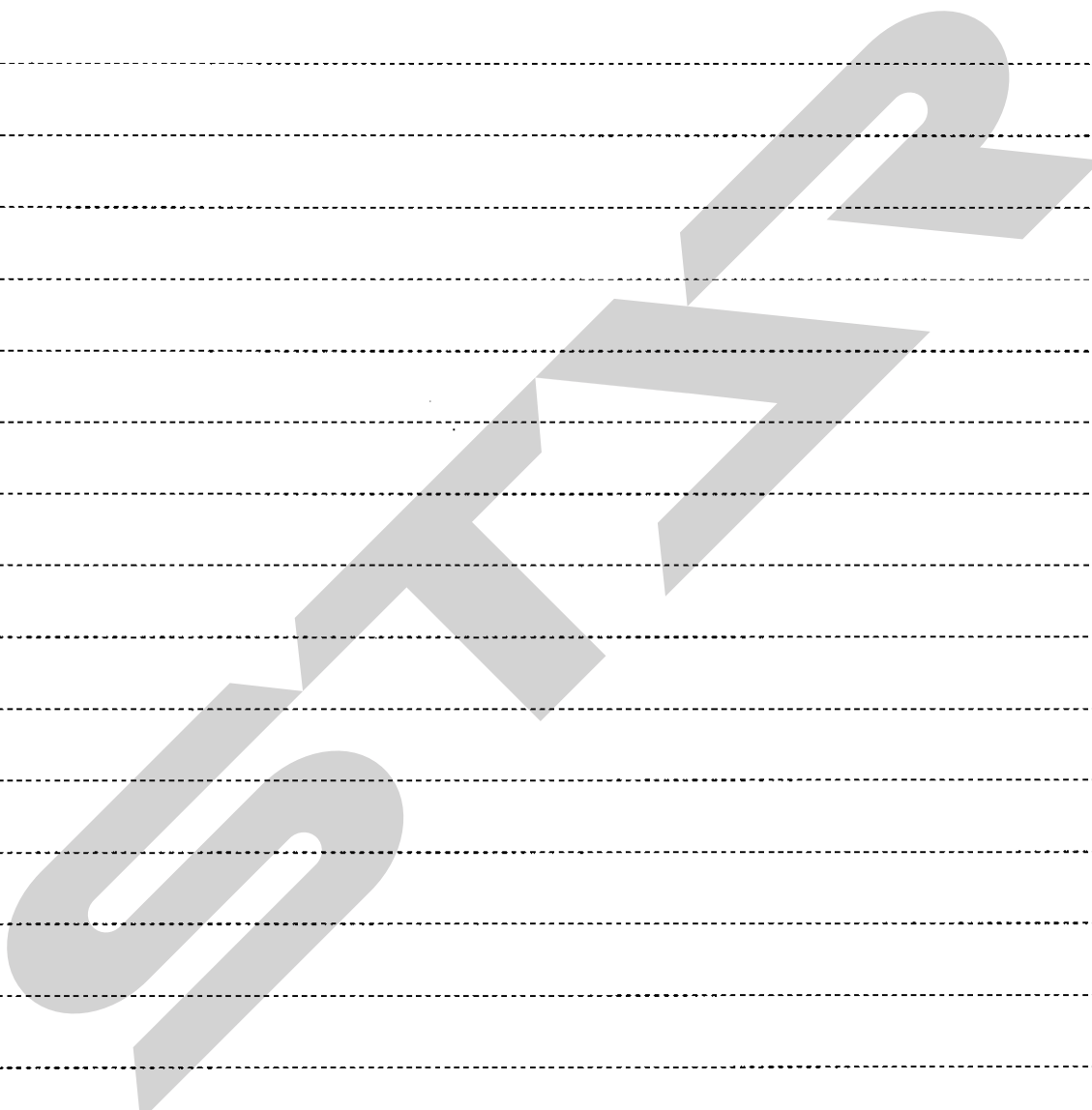


MEMO

MEMO

MEMO

A series of horizontal dashed lines for writing.



START

調 整

S-071105Q

本 社	066-8555	千歳市上長都1061番地2 TEL0123-26-1123 FAX0123-26-2412
千歳営業所	066-8555	千歳市上長都1061番地2 TEL0123-22-5131 FAX0123-26-2035
旭川営業所	070-8004	旭川市神楽4条9丁目3番35号 TEL0166-61-6131 FAX0166-62-8985
豊富営業所	098-4100	天塩郡豊富町字上サロベツ1191番地44 TEL0162-82-1932 FAX0162-82-1696
帯広営業所	080-2462	帯広市西22条北1丁目12番地4 TEL0155-37-3080 FAX0155-37-5187
中標津営業所	086-1152	標津郡中標津町北町2丁目16番2 TEL0153-72-2624 FAX0153-73-2540
花巻営業所	028-3172	岩手県花巻市石鳥谷町北寺林第11地割120番3 TEL0198-46-1311 FAX0198-45-5999
仙台営業所	983-0013	宮城県仙台市宮城野区中野字神明179-1 TEL022-388-8673 FAX022-388-8735
小山営業所	323-0158	栃木県小山市梁2512-1 TEL0285-49-1500 FAX0285-49-1560
名古屋営業所	480-0102	愛知県丹羽郡扶桑町大字高雄字南屋敷191 TEL0587-93-6888 FAX0587-93-5416
岡山営業所	700-0973	岡山県岡山市下中野704-103 TEL086-243-1147 FAX086-243-1269
熊本営業所	861-8039	熊本県熊本市長嶺南1丁目2番1号 TEL096-381-7222 FAX096-384-3525
都城営業所	885-1202	宮崎県都城市高城町穂満坊1003-2 TEL0986-53-2222 FAX0986-53-2233