

STAR

ブロードカスタ

部 品 表

製品コード K32108 ・K32473 ・K32111 ・K32476
型 式 MBC4550・MBC4550-0L・MBC4551・MBC4551-0L

製品コード K32109 ・K32474 ・K32112 ・K32477
型 式 MBC6050・MBC6050-0L・MBC6051・MBC6051-0L

製品コード K32110 ・K32475 ・K32113 ・K32478
型 式 MBC8550・MBC8550-0L・MBC8551・MBC8551-0L

部品供給型式 UBU4550-01

- ・ 部品ご注文の際は、必ず部品供給型式をご連絡下さい。
- ・ 補用部品の一部には、まとめ・セット販売のみの部品があります。

スター農機株式会社

部 品 表

部品のご注文について

1. 部品ご注文の際は、下記項目をご連絡ください。

- ① 製品名
- ② 部品供給型式 (型式)
- ③ 部品名称
- ④ 部品番号
- ⑤ 個 数

※部品供給型式は部品表表紙および本体に貼付の
ネームプレートに表示しています。

2. 個数欄の□・☑は、以下のことを表しております。

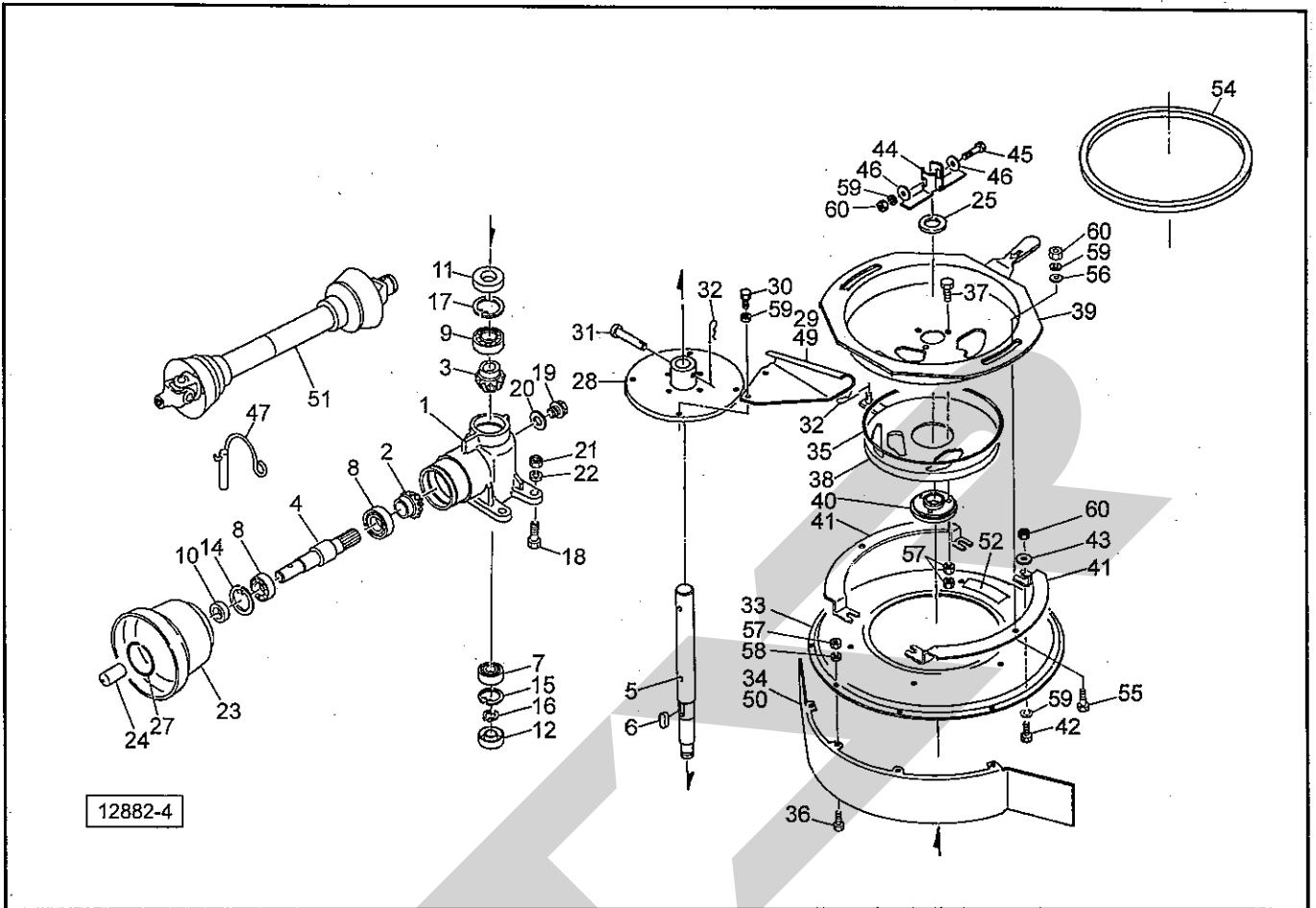
- …シムなど、組み込まれている個数が製品個々により異なる部品。
- …アッセイ品に含まれる部品で、単品では供給しない部品。

補修部品の供給年限について

この製品の補修用部品の供給年限 (期間) は、製造打ち切り後9年です。ただし、供給年限内であっても、特殊部品については納期などをご相談させていただく場合もあります。

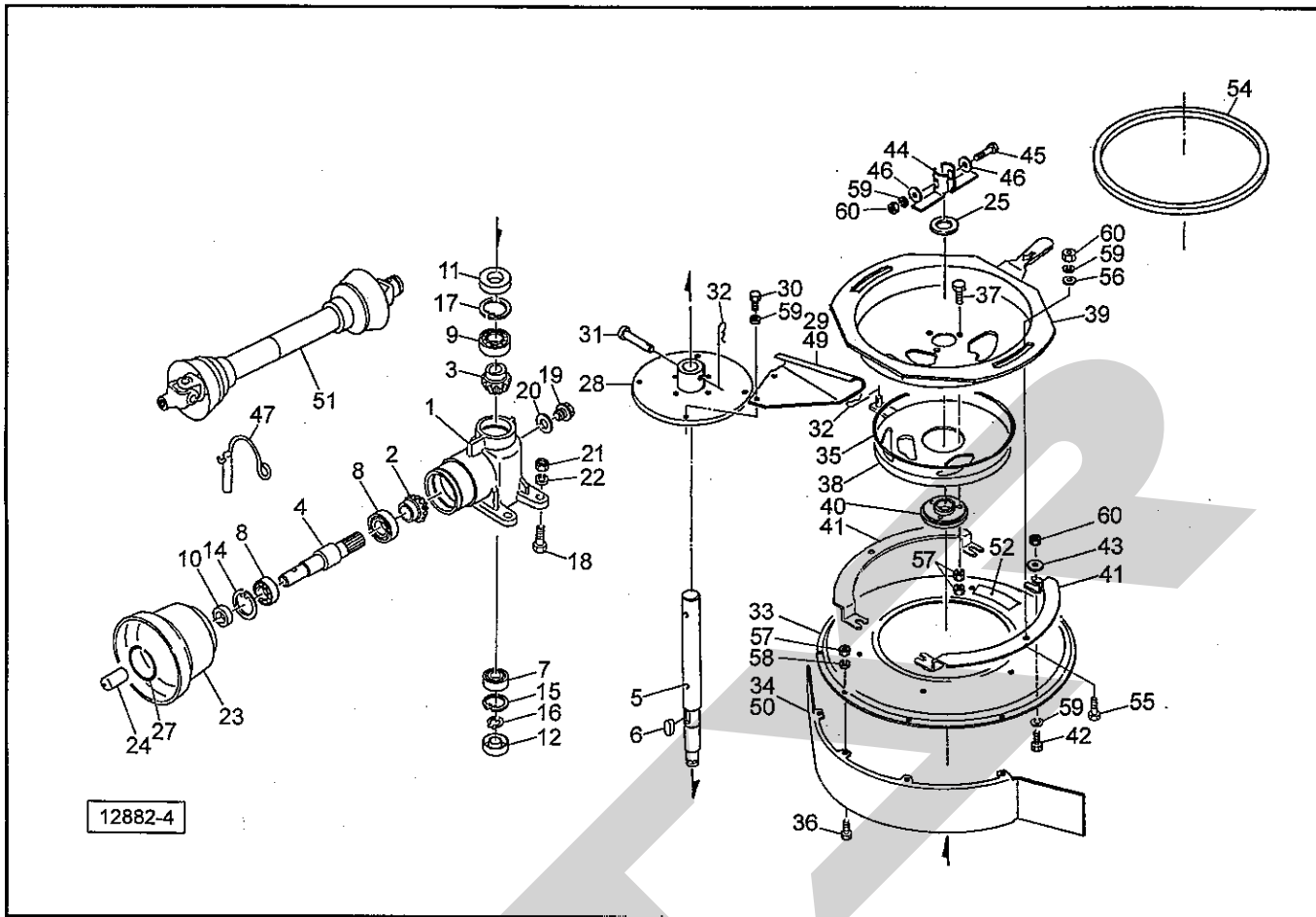
補修部品の供給は原則的には上記の供給年限で終了しますが、供給年限経過後であっても、部品供給のご要請があった場合は納期および価格についてご相談させていただきます。

ブロードカスタ ギヤボックス, サンプ



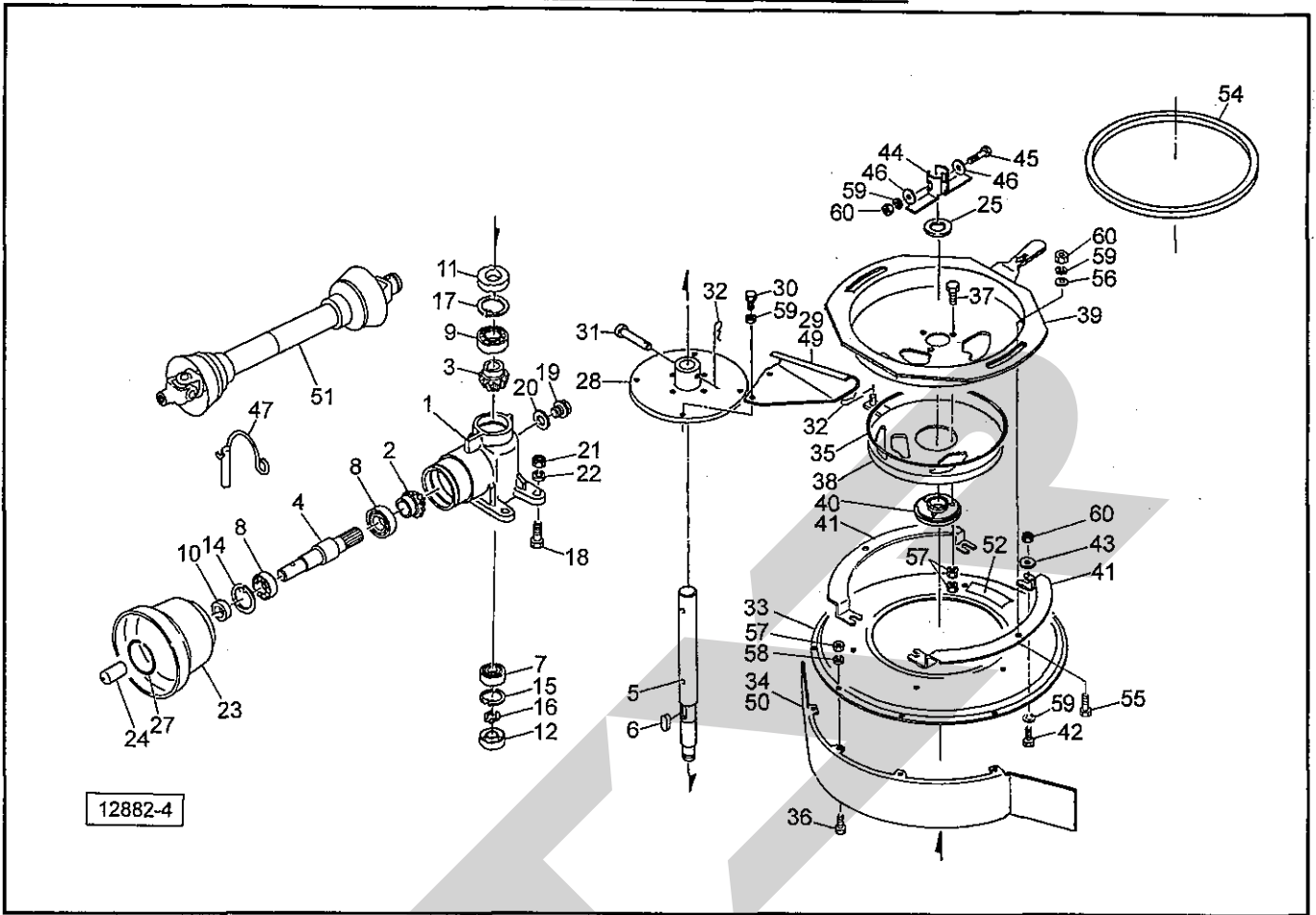
見出番号	部品番号	部品名称	個数	備考
1	1196920004	ギヤボックス	1	⌀19・20付
2	0740560002	マイタギヤ; 19T	1	
3	0744230000	マイタギヤ; M3.5×19T	1	
4	1196930002	シャフト	1	
5	0923141002	シャフト	1	
6	KFC08070300	ヘイコウキー リョウマル 8×7×30	1	
7	J6205	ボールベアリング; 6205	1	
8	J6206	ボールベアリング; 6206	2	
9	J6207	ボールベアリング; 6207	1	
10	D306210	オイルシール; D306210	1	
11	D357212	オイルシール; D357212	1	
12	D255208	オイルシール; D255208	1	
14	DHC062	Cガタトメワ アナ 62	1	
15	DHC052	Cガタトメワ アナ 52	1	
16	DC025	Cガタトメワ ジク 25	1	
17	DHC072	Cガタトメワ アナ 72	1	
18	BZ12040	ボルト 8.8 M12×40	4	
19	0003480000	グリースセン	1	
20	0003280000	パッキン; 30	1	
21	NZ12	ナット 8 2シュ M12	4	
22	WSA12	バネザガネ 3ゴウ M12	4	
23	0008230000	PICカバー; I	1	
24	0003960000	PICキャップ; 25	1	
25	082166000M	ワッシャ; 35.5×3.2	1	

ブロードカスタ ギヤボックス, サンプ



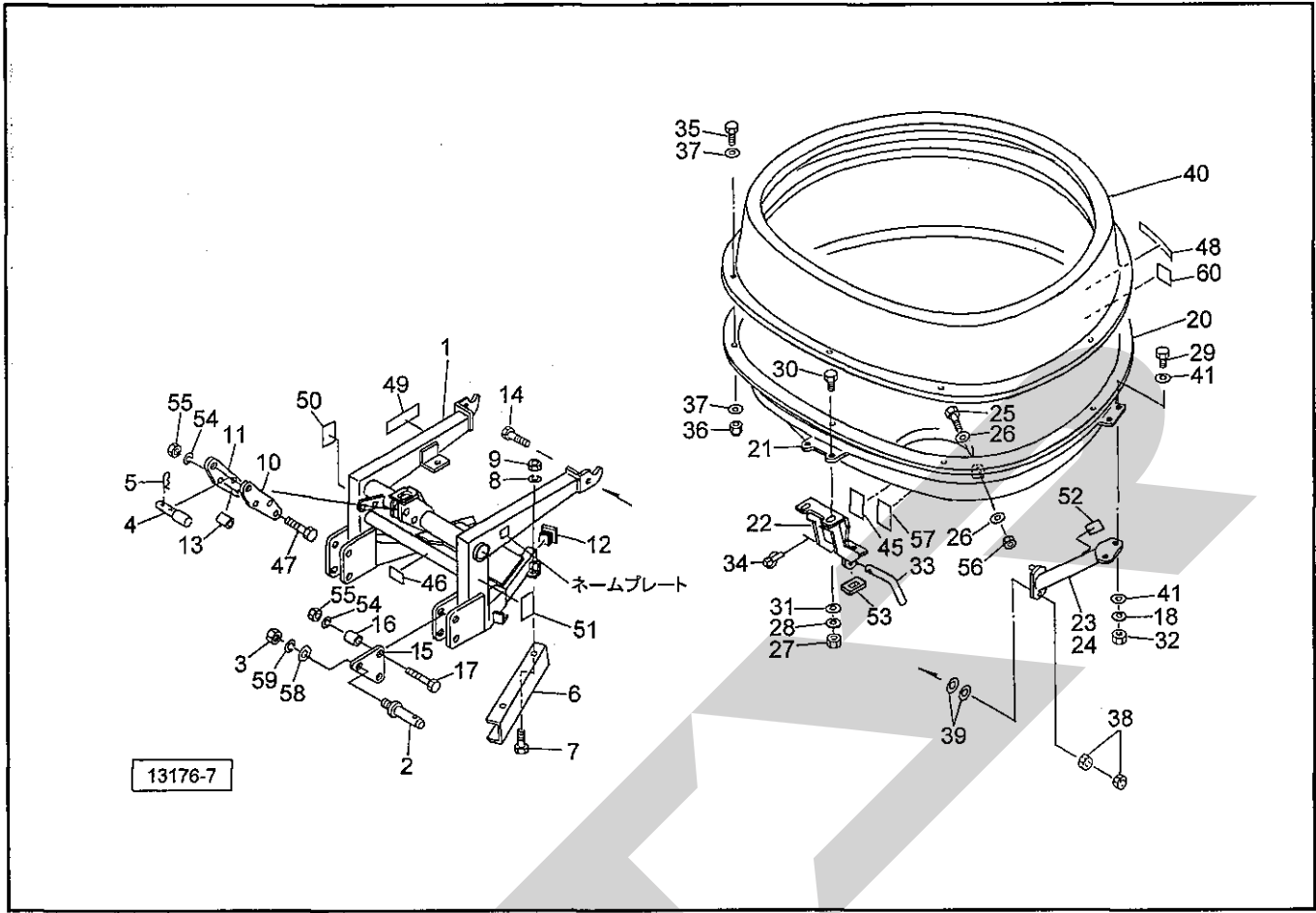
見出番号	部品番号	部品名称	個数	備考
27	000825100M	リング; S	1	
28	0726220004	ボス	1	
29	0724411000	ブレード	4	
30	BC10016	ボルト ステン M10×16	8	
31	035125200M	ピン	1	
32	000085200M	ベータピン; 8×1.6	2	
33	0744270000	ブレードカバー	1	
34	0744280000	ガード	1	
35	ORG260	Oリング; G260	1	
36	BC06010	ボルト ステン M6×10	4	
37	BC06020	ボルト ステン M6×20	3	
38	0744296000	ディスクプレートCP	1	
39	1119380000	ホッププレートCP	1	
40	0744334000	リング	1	
41	111946100M	ブラケット	2	
42	BC10020	ボルト ステン M10×20	4	
43	0822960000	ワッシャ; 10.5×3	4	
44	035144500M	スクレーパ	2	
45	BC10060	ボルト ステン M10×60	1	
46	WRS10	ヒラザガネ ステン M10	2	
47	000461200M	ピンCP; 8	1	
49	0765970004	ブレード; 耐摩耗	4	オプション
50	0792222004	ガードCP	1	オプション
51	JSSC070ASY	ジョイント クミ SSC-70	1	標準タイプ

ブロードカスタ
ギヤボックス, サンプ



見出番号	部品番号	部品名称	個数	備考
52	1141490000	マーク ; ラッカコウチョウセツ	1	
54	1119942000	ゴムプレート	1	
55	BC10035	ボルト ステン M10×35	2	
56	0822960000	ワッシャ ; 10	2	
57	NS06	ナット ステン 1シュ M6	10	
58	WSS06	バネザガネ ステン 2ゴウ M6	4	
59	WSS10	バネザガネ ステン 2ゴウ M10	15	
60	NS10	ナット ステン 1シュ M10	7	

ブロードカスタ フレーム, ホッパ, サブホッパ

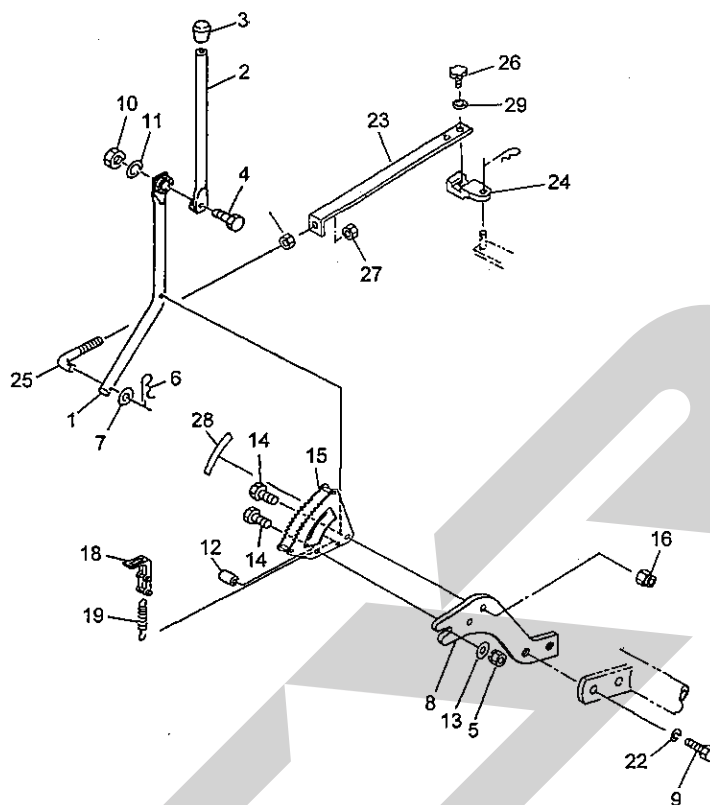


見出番号	部品番号	部 品 名 称	個数	備 考
1	1117003004	フレーム	1	
2	000011300M	ローリンクピン; II	2	⌀3・58・59付
3	NAA24150	ナット 4 1シュ M24×P1.50	2	
4	000098100M	トップリンクピン; I, II	1	⌀5付
5	000088100M	ベータピン; 19×3	1	
6	1225250004	スタンド	2	
7	BZ12030	ボルト 8.8 M12×30	4	
8	WSA12	バネザガネ 3ゴウ M12	4	
9	NZ12	ナット8 2シュM12	4	
10	1225270004	プレート; L	1	
11	1225280004	プレート; R	1	
12	CAP050050	キャップ; 50×50×2.3	2	
13	106884100M	カラー	1	
14	BZ16060	ボルト 8.8 M16×60	2	
15	1225330004	プレート	2	
16	122534000M	カラー	4	
17	BZ20100	ボルト 8.8 M20×100	4	
18	WSA10	バネザガネ3ゴウM10	4	
20	1118050000	ホッパ; 450	1	
21	1118181004	ホッパリングCP	1	
22	1118231004	フロントアームCP	1	
23	1118271004	アーム; L	1	
24	1119371004	アーム; R	1	
25	BC08030	ボルト ステン M8×30	4	

ブロードカ斯塔 フレーム, ホッパ, サブホッパ

見出番号	部品番号	部品名称	個数	備考
26	0328581000	ザガネ (B)	8	
27	NNF12	フランジナイロンナットM12	2	
28	WSA12	バネザガネ 3ゴウ M12	2	
29	BSZ10035	コガタボルト7M10×35	4	
30	BZ12040	ボルト 8.8 M12×40	2	
31	042783600M	ワッシャ ; 12	2	
32	NNF10	フランジナイロンナットM10	4	
33	111993100M	ピン	1	
34	000738000M	リンチピン ; 6	1	
35	BC08030	ボルト ステン M8×30	6	
36	NNF08	フランジナイロンナット M8	6	
37	0328581000	ザガネ (B)	12	
38	NZ16	ナット 2シュ M16	4	
39	WRA16	ヒラザガネ M16	-	
40	1118060000	サブホッパ ; 400	1	850 ℓ用増量ホッパ
	1118070000	サブホッパ ; 150	1	600 ℓ用増量ホッパ
41	WRA10	ヒラザガネ ; M10	8	
45	1132100000	ラベル ; カイドベツサンプリョウ (B)	1	
46	0889760000	ラベル ; 350~450rpm	1	
47	BZ20110	ボルト 8.8 M20×110	3	
48	1339070000	STARマークラベル ; 40 (シンボルツキ)	1	
49	1061640000	ラベル ; ケイコク1	1	
50	1064180000	ラベル ; ケイコク37	1	
51	1064210000	ラベル ; ケイコク40	1	
52	0009350000	ハンシャラベル ; R-70100SQS	2	
53	1147391000	ゴムプレート	1	
54	WSA20	バネザガネ 3ゴウ M20	7	
55	NZ20	ナット8 2シュ M20	7	
56	NNF08	フランジナイロンナット M8	4	
57	1325030000	ラベル ; セキサイリョウ850	1	
58	WRA24	ヒラザガネ M24	2	
59	WSA24	バネザガネ 3ゴウ M24	2	
60	1343690000	ECOマーク	1	

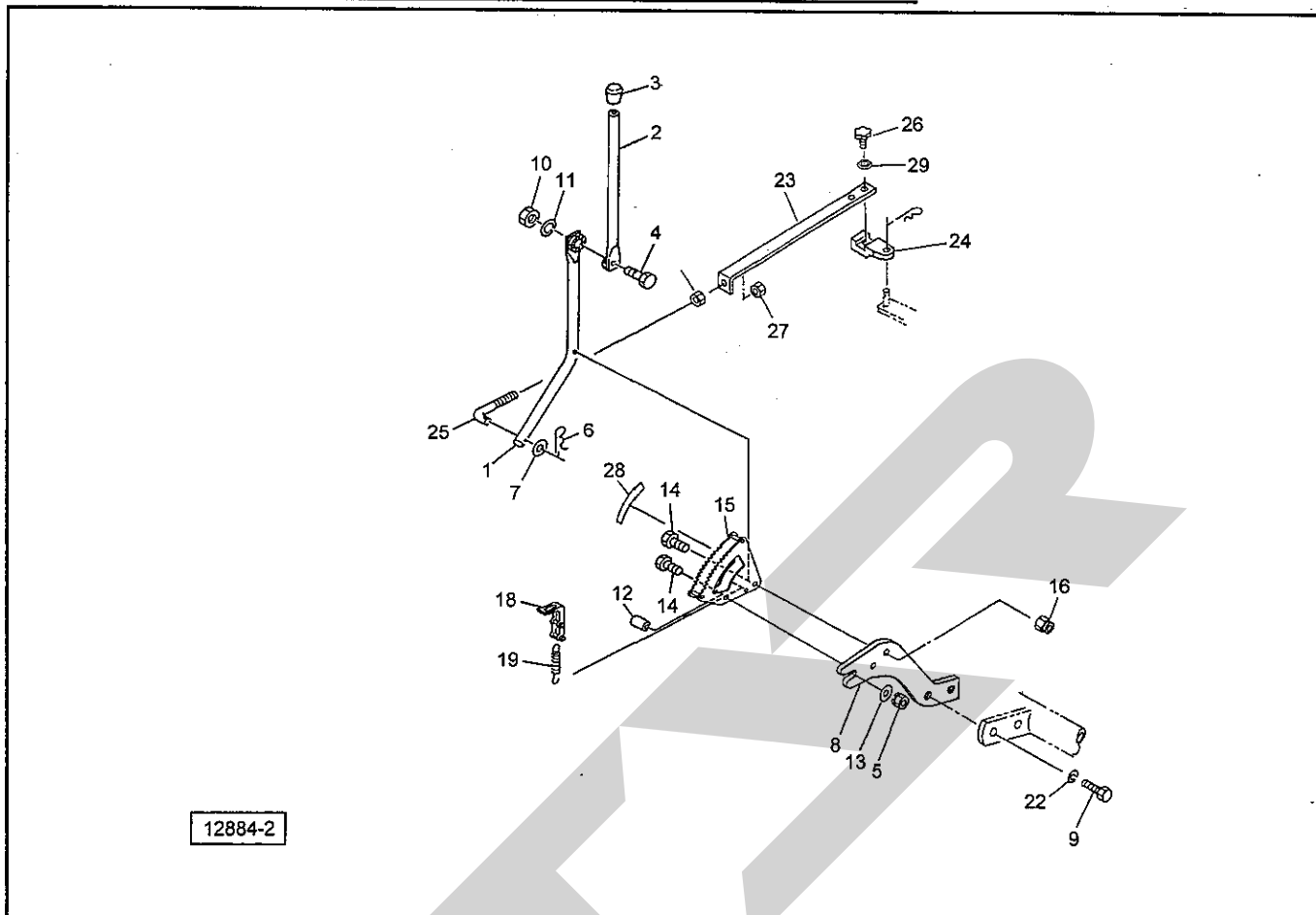
MBC4550・6050・8550 ブロードカスタ
 シュドウレバー, アジャスタ



12884-2

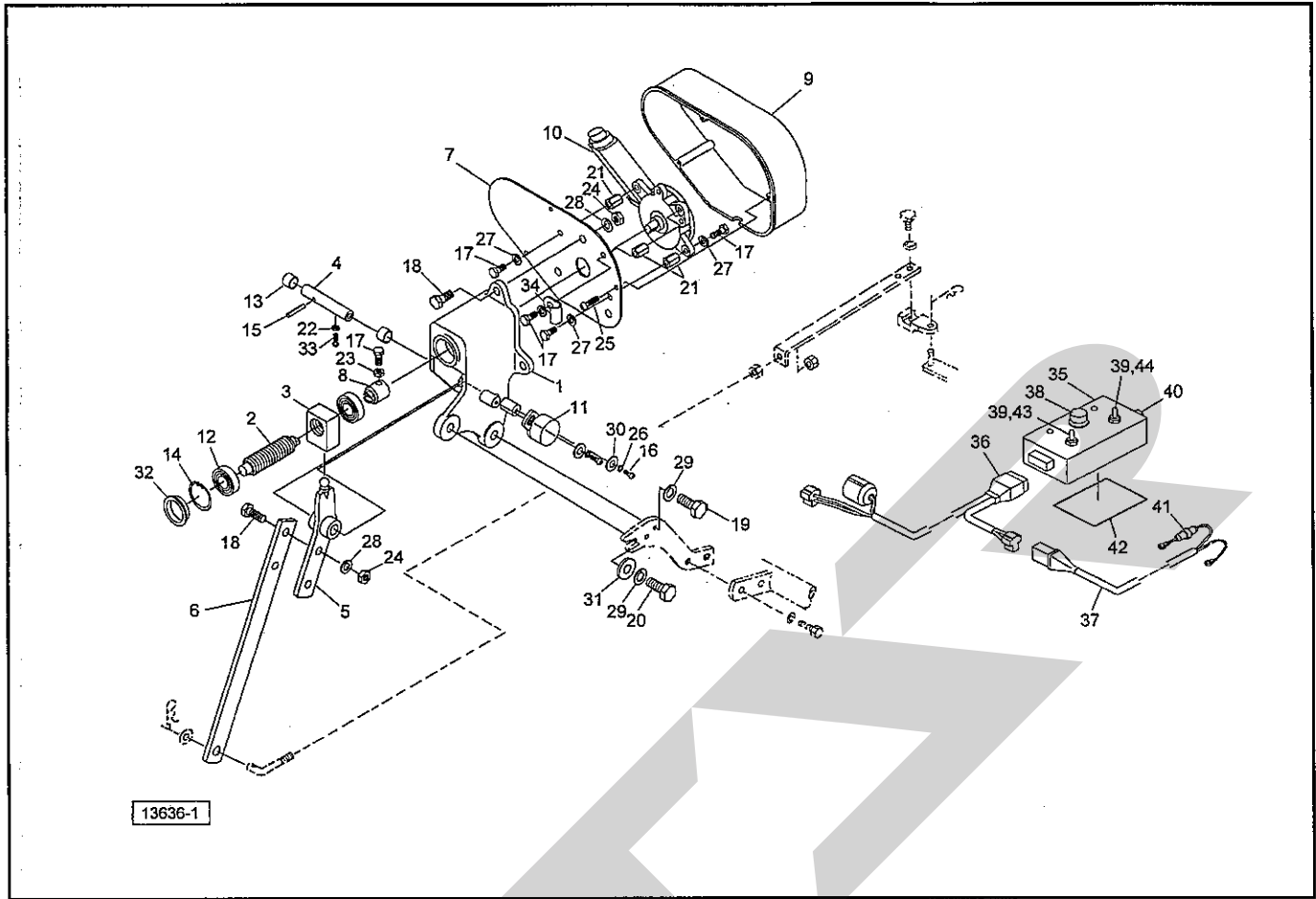
見出番号	部品番号	部 品 名 称	個数	備 考
1	092331400M	アジャスタレバー-CP	1	
2	092285300M	レバー-CP ; A	1	
3	0006880000	ニギリ ; 20	1	
4	BZ12035	ボルト 8.8 M12×35	1	
5	NP10	スプリングナット ; M10	1	
6	000085200M	ベータピン ; 8×1.6	1	
7	WRA10	ヒラザガネ M10	1	
8	111949000M	プレート	1	
9	BSZ10020	コガタボルト 7 M10×20	2	
10	NZ12	ナット 8 2シュ M12	1	
11	WSA12	バネザガネ 3ゴウ M12	1	
12	035189000M	パイプ ; カラー	1	
13	044098500M	ワッシャ ; 10	1	
14	BSZ10055	コガタボルト 7 M10×55	2	
15	134274000M	セクタCP	1	
16	NNF10	フランジナイロンナット ; M10	1	
18	035022300M	ストップCP	1	
19	062688100M	スプリング ; φ8.8×70	1	
22	WSA10	バネザガネ 3ゴウ M10	2	
23	111948000M	アジャスタ	1	
24	111947000M	ブラケット	1	
25	092333100M	ロッド	1	Ⓜ27付
26	0006900000	ニギリ ; M8×14	1	

MBC4550・6050・8550 ブロードキャスト
 シュドウレバー, アジャスタ



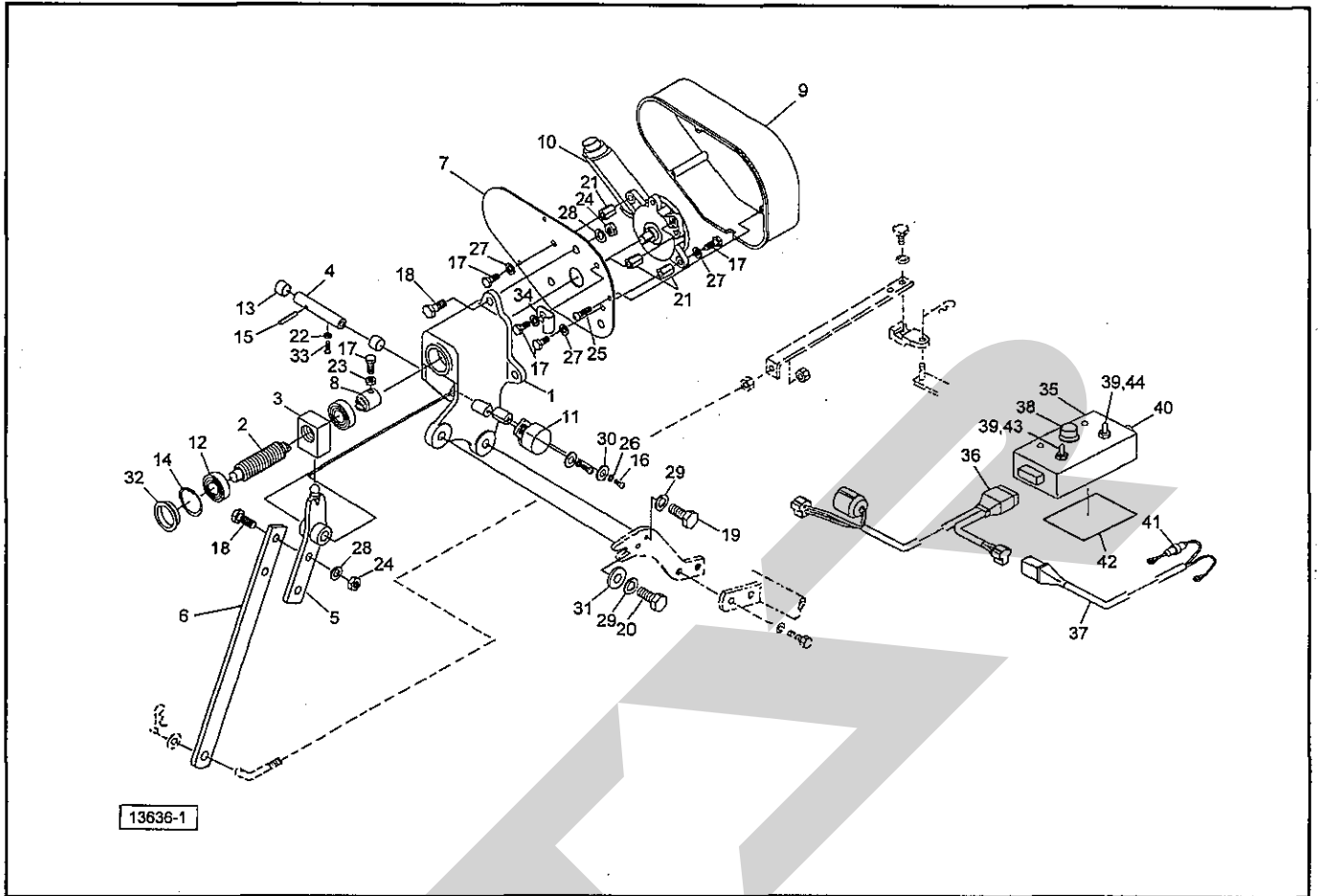
見出番号	部品番号	部品名称	個数	備考
27	NSZ10	コガタナット 8 2シュ M10	2	
28	0351120000	マーク; カイドチョウセツ	1	
29	WCH08	サラバネ ジュウ M8	1	

MBC4551・6051・8551 ブロードキャスト デンドウシャッター



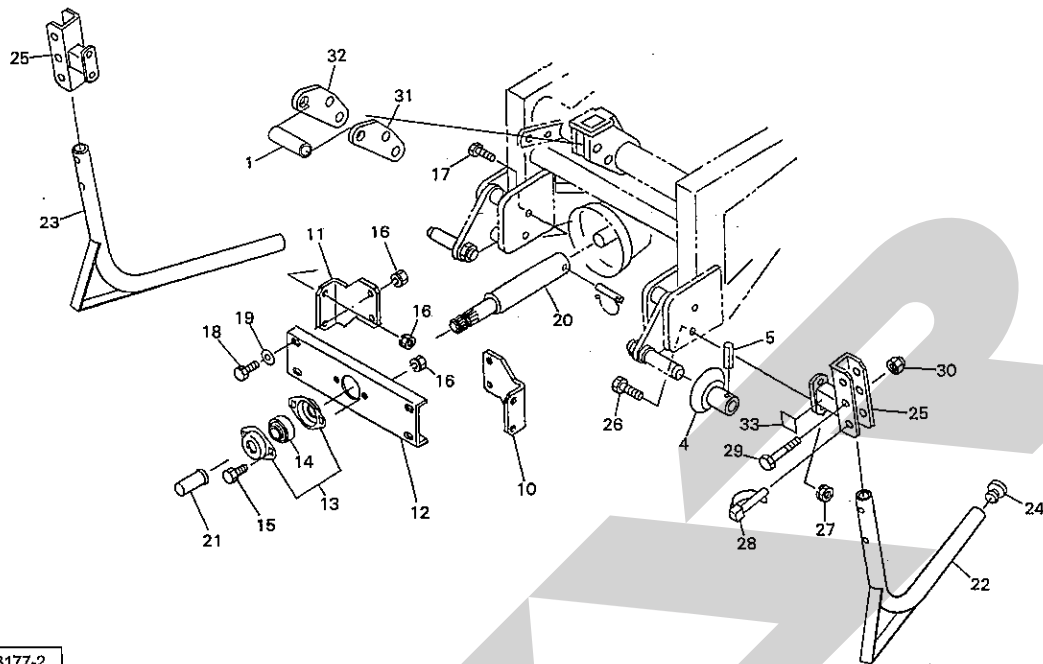
見出番号	部品番号	部 品 名 称	個数	備 考
1	1346930003	ケース	1	
2	134694000M	シャフト ; 角ねじ20	1	
3	134695000M	ガイド ; 角ねじ20	1	
4	134696000M	シャフト	1	
5	134697000M	シフト	1	
6	134698000M	レバー	1	
7	134699000M	プレート	1	
8	134700000M	カップリング	1	
9	1347010000	カバー	1	
10	1341660000	パワーウインドモーター	1	
11	1347020000	カクドセンサ	1	
12	J6001LLU	ボールベアリング 6001LLU	2	
13	KBB-1210B	カーボンドライブアリング B 12×14×10	2	
14	DCH28	Cガタトメワ アナ28	1	
15	PS04025	スプリングピン 4×25	1	
16	CP04012	ナベコネジ M4×12	2	
17	BZ06016	ボルト 8.8 M6×16	7	
18	BSZ08025	コガタボルト 7 M8×25	5	
19	BSZ10025	コガタボルト 7 M10×25	1	
20	BSZ10030	コガタボルト 7 M10×30	1	
21	NT061025	タカナット M6×10×25	3	
22	NA04	ナット 4 2シュ M4	1	
23	NZ06	ナット 8 2シュ M6	1	
24	NSZ08	コガタナット 8 2シュ M8	5	
25	TPA04520	ナベタッピンネジ A 4.5×20	3	

MBC4551・6051・8551 ブロードキャスト デンドウシャッター



見出番号	部品番号	部品名称	個数	備考
26	WS04	バネザガネ 2ゴウ M4	2	
27	WS06	バネザガネ 2ゴウ M6	6	
28	WSA08	バネザガネ 3ゴウ M8	5	
29	WSA10	バネザガネ 3ゴウ M10	2	
30	WRA04	ヒラザガネ M4	2	
31	044098500M	ワッシャ; 10	1	
32	KMS029	アナヨウキャップ 29	1	
33	CP04010	ナベコネジ M4×10	1	
34	0959620000	クランプ	1	
35	1347210000	プロカスコントローラ	1	④38~40、42~44付
36	1347220000	セツゾクコード	1	
37	1345440000	コード; 3500	1	④41付
38	1330610000	ツマミ; 6	1	
39	1347310000	ゴムキャップ; クロ	2	
40	FU10	ヒューズ; 10A	1	
41	FU30	ヒューズ; 30A	1	
42	1364450000	マジックテープ (オス、メス)	1	
43	1364980000	スイッチ; 2P 250V 2A	1	
44	1364990000	スイッチ; 3P 250V 2A	1	

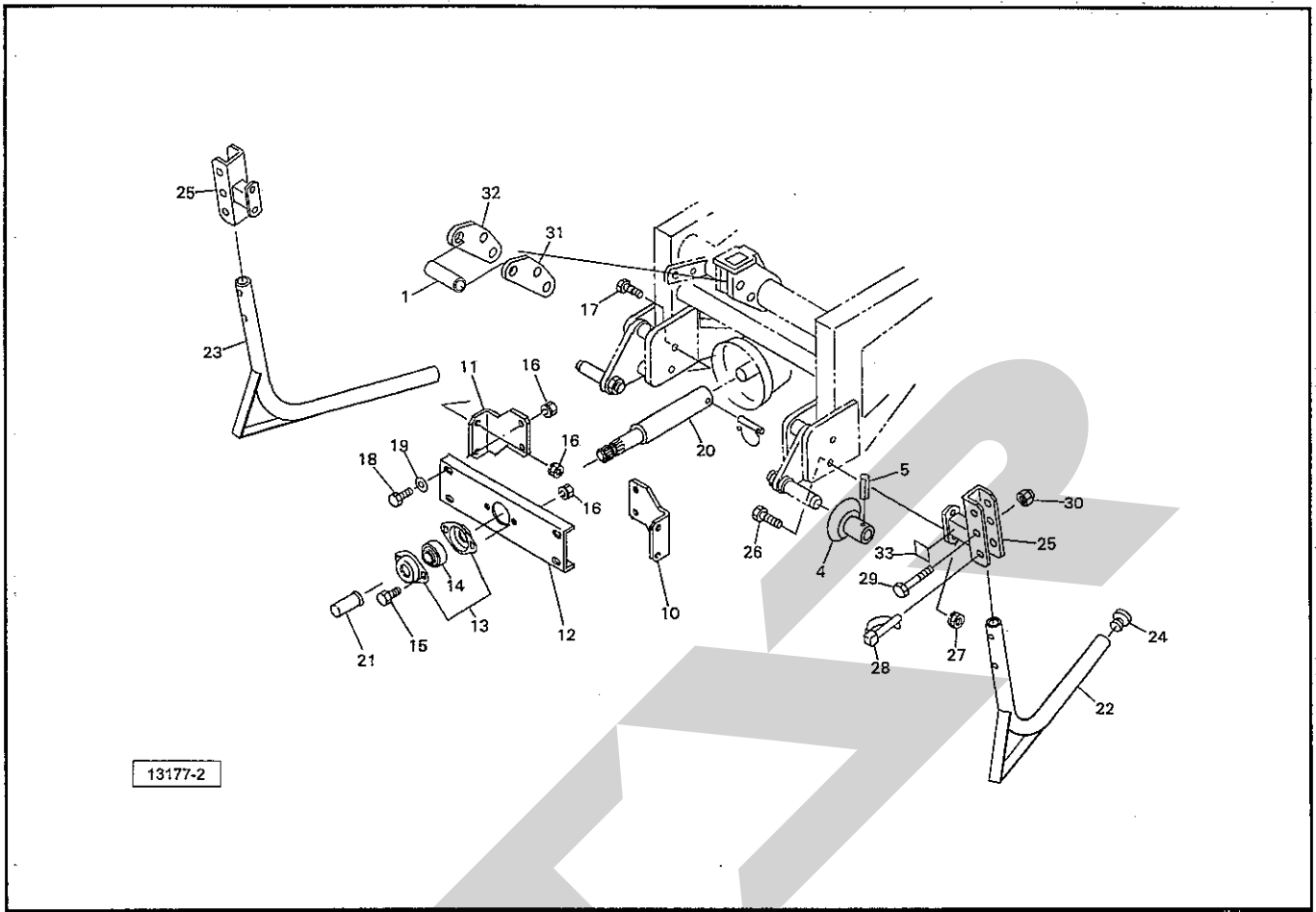
ブロードカスタ ガイド, ブラケット, PICシャフト (-0Lタイプ)



13177-2

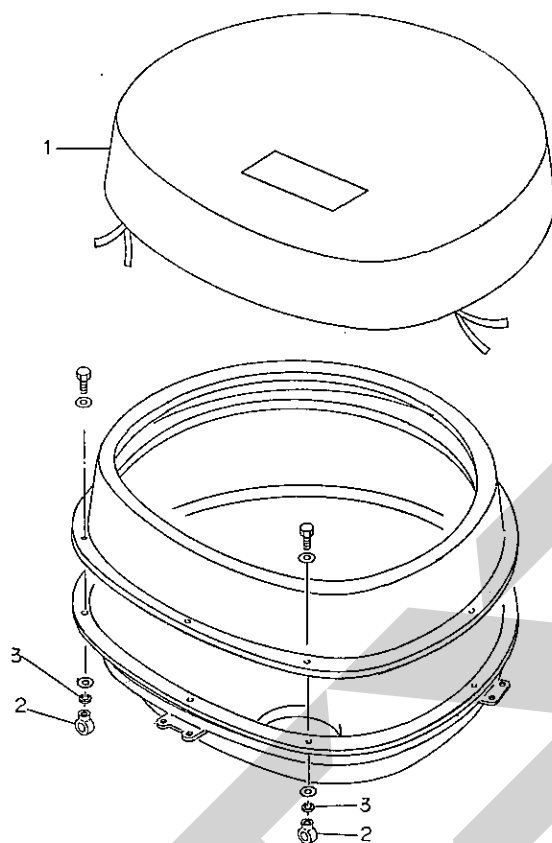
見出番号	部品番号	部品名称	個数	備考
1	102241000M	カラー; 26×52	1	
4	112434000M	ガイドCP; II	2	
5	PS080032	スプリングピン; 8×32	2	
10	1228660004	アングル; L	1	
11	1228670004	アングル; R	1	
12	0968791004	ブラケット	1	
13	JPF207	銅板製フランジ; PF207	2	
14	JCS207LLU	ユニットヨウベアリング; CS207LLU	1	
15	BSZ10025	コガタボルト 7 M10×25	2	
16	NSP10	コガタスパックナット 4 M10	10	
17	BSZ10035	コガタボルト 7 M10×35	4	
18	BSZ10030	コガタボルト 7 M10×30	4	
19	075290100M	ワッシャ; 10	4	
20	1121510004	PICシャフト	1	
21	0000963000	PICキャップ; 35	1	
22	1118080004	スタンドCP; L	1	
23	1118090004	スタンドCP; R	1	
24	CAP042735	キャップ; 42.7×3.5	2	
25	1118131004	ブラケットCP	2	
26	BSZ10035	コガタボルト 7 M10×35	4	
27	NSP10	コガタスパックナット 4 M10	4	
28	114931000M	デルタピン; 13	2	
29	BZ12070	ボルト 8.8 M12×70	2	

ブロードカスタ ガイド, ブラケット, PICシャフト (-0Lタイプ)



見出番号	部品番号	部 品 名 称	個数	備 考
30	NNF12	フランジナイロンナット M12	2	
31	1225560004	プレート ; L	1	
32	1225570004	プレート ; R	1	
33	0927741000	ラベル ; トリアツカイチュウイ	1	

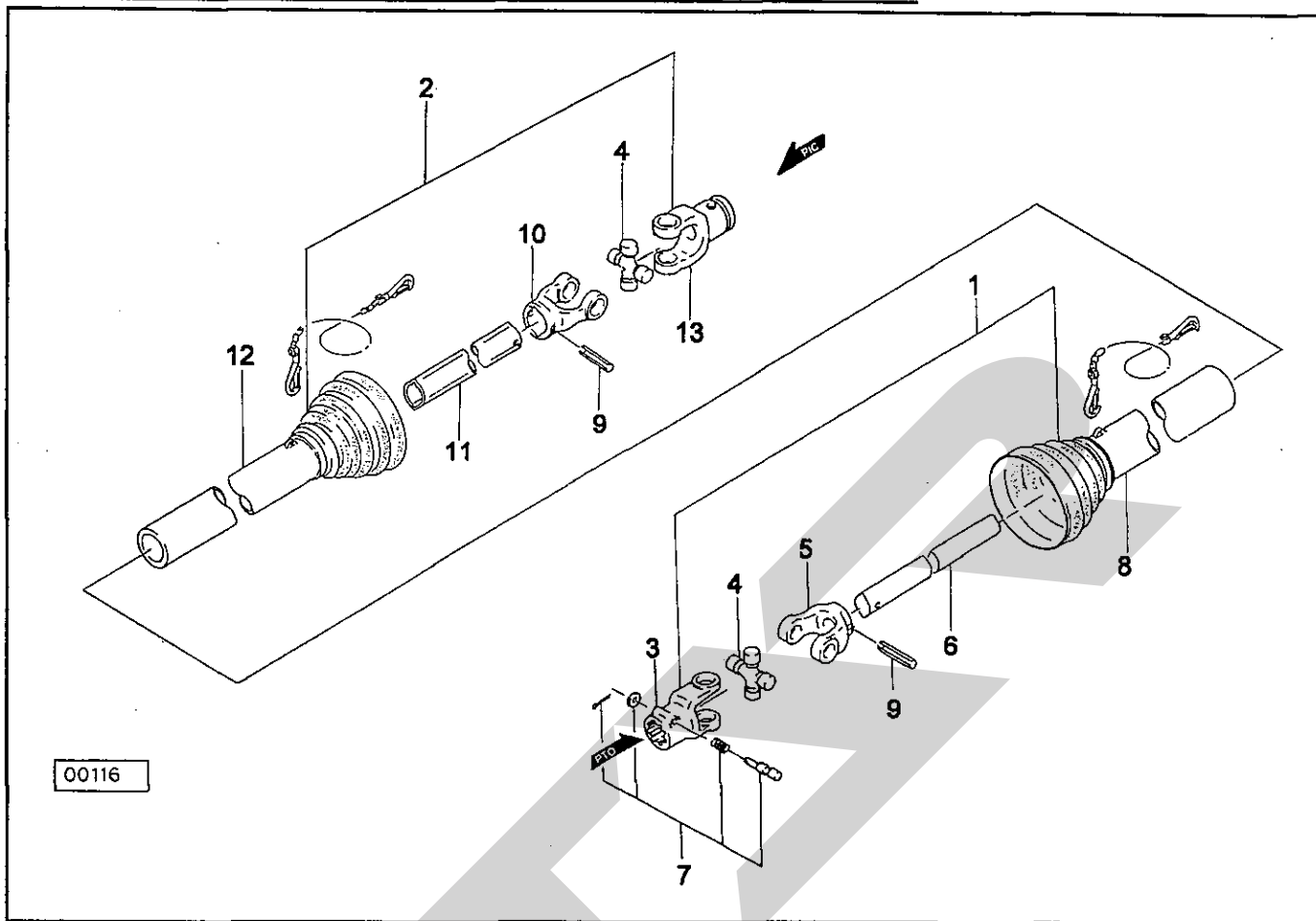
ブロードカスタ ホッパカバー (オプション)



12934

見出番号	部品番号	部品名称	個数	備考
1	1144610000	カバー ; 4500	1	450ℓ用
	1144620000	カバー ; 6000	1	600ℓ用
	1144630000	カバー ; 8500	1	850ℓ用
2	NIS08	アイナット ステン M8	2	
3	WSS08	バネザガネ ステン 2ゴウ M8	2	

SSC-70 パワージョイント



見出番号	部品番号	部品名称	個数	備考
		標準タイプ用		
ASY	JSSC070ASY	パワージョイント SSC-70	1	
1	JSSB0701ASY	ジョイント インナクミ SSB-70	1	
2	JSSB0702ASY	ジョイント アウタクミ SSC-70	1	
3	JPYSSB	ピンツキヨーク (SSB)	1	
4	JSSBASY	スパイダクミ SSB AS050	1	
5	JFYSSB1	フィッティングヨーク インナ (SSB)	1	
6	JSSB0701	パイプ インナ SSB-70	1	
7	JPC14ASY	クランプピン クミ (14)	1	
8	JSSB0703	アンゼンカバー インナ SSB-70	1	
9	PS100050	スプリングピン 10×50	2	
10	JFYSSB2	フィッティングヨーク アウタ (SSB)	1	
11	JSSB0702	パイプ アウタ SSB-70	1	
12	JSSB0704	アンゼンカバー アウタ SSB-70	1	
13	JPYSSC	マルアナヨーク SSC	1	

調整

S-041209F

本社	066-8555	千歳市上長都1061番地2 TEL0123-26-1123 FAX0123-26-2412
千歳営業所	066-8555	千歳市上長都1061番地2 TEL0123-22-5131 FAX0123-26-2035
旭川営業所	070-8004	旭川市神楽4条9丁目3番35号 TEL0166-61-6131 FAX0166-62-8985
豊富営業所	098-4100	天塩郡豊富町字上サロベツ1191番地 TEL0162-82-1932 FAX0162-82-1696
帯広営業所	080-2462	帯広市西22条北1丁目12番地 TEL0155-37-3080 FAX0155-37-5187
中標津営業所	086-1152	標津郡中標津町北町2丁目16番2 TEL01537-2-2624 FAX01537-3-2540
花巻営業所	025-0312	岩手県花巻市二枚橋第三地割333-1 TEL0198-26-5741 FAX0198-26-5746
盛岡事務所	020-0173	岩手県岩手郡滝沢村滝沢字根堀坂552-3 TEL019-694-1661 FAX019-694-1662
仙台営業所	985-0845	宮城県多賀城市町前2丁目4番27号 TEL022-367-4573 FAX022-367-4846
小山営業所	323-0158	栃木県小山市梁2512-1 TEL0285-49-1500 FAX0285-49-1560
名古屋営業所	480-0102	愛知県丹羽郡扶桑町大字高雄字南屋敷191 TEL0587-93-6888 FAX0587-93-5416
岡山営業所	700-0973	岡山県岡山市下中野704-103 TEL086-243-1147 FAX086-243-1269
熊本営業所	862-0939	熊本県熊本市長嶺南1丁目2番1号 TEL096-381-7222 FAX096-384-3525
都城営業所	885-0004	宮崎県都城市都北町3537-1 TEL0986-38-1045 FAX0986-38-4644