

STAR

ブロードカスタ

部 品 表

製品コード K32114 ・K32479 ・K32117 ・K32482
型 式 MBC4560・MBC4560-0L・MBC4561・MBC4561-0L

製品コード K32115 ・K32480 ・K32118 ・K32483
型 式 MBC6060・MBC6060-0L・MBC6061・MBC6061-0L

製品コード K32116 ・K32481 ・K32119 ・K32484
型 式 MBC8560・MBC8560-0L・MBC8561・MBC8561-0L

部品供給型式 UBU4560-02

- ・ 部品ご注文の際は、必ず部品供給型式をご連絡下さい。
- ・ 補用部品の一部には、まとめ・セット販売のみの部品があります。

スター農機株式会社

部 品 表

部品のご注文について

1. 部品のご注文の際は、下記項目をご連絡ください。

- ① 製品名
- ② 部品供給型式（型式）
- ③ 部品名称
- ④ 部品番号
- ⑤ 個数

※部品供給型式は部品表表紙および本体に貼付のネームプレートに表示しています。

2. 個数欄の☐・☑は、以下のことを表しております。

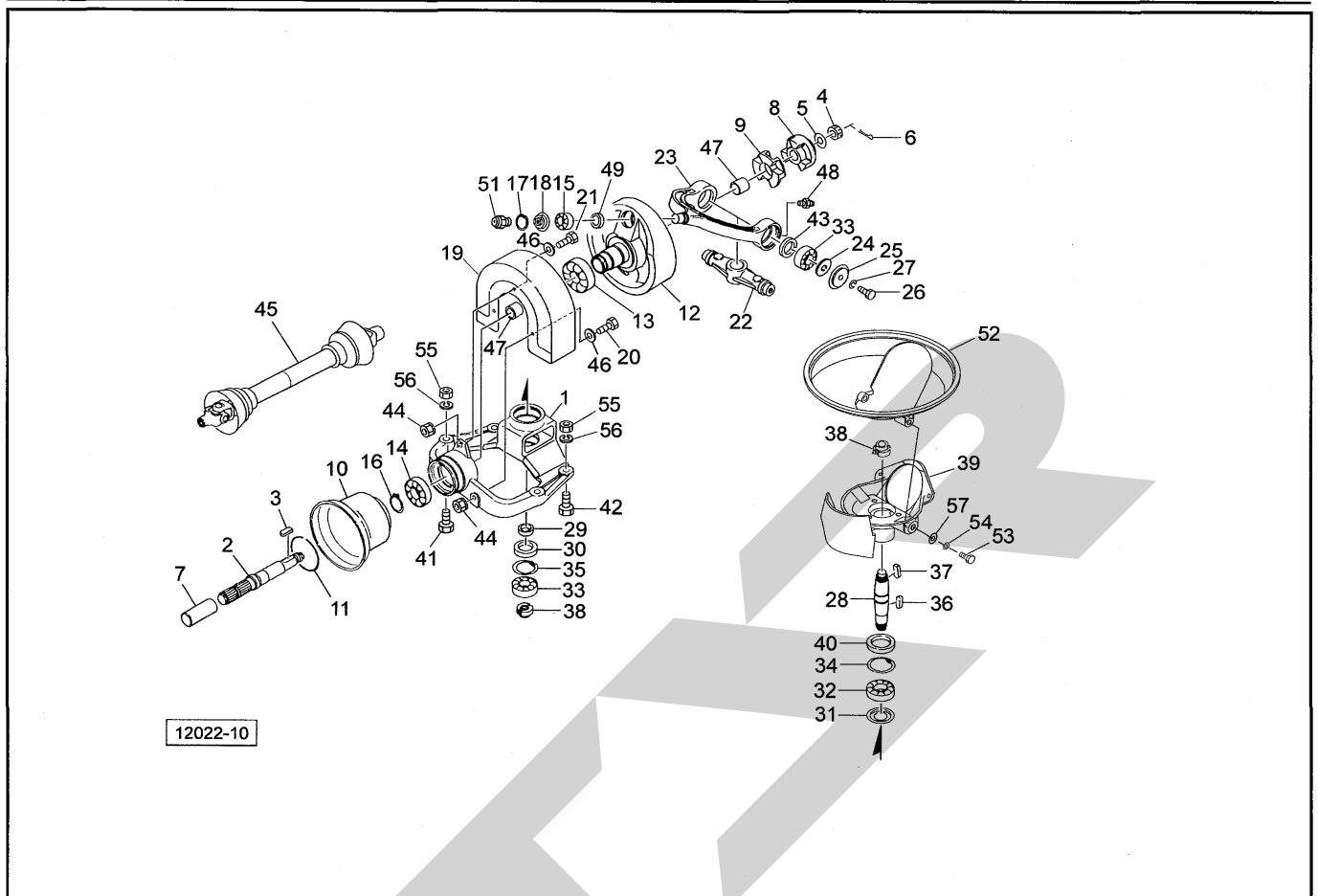
- ☐…シムなど、組み込まれている個数が製品個々により異なる部品。
- ☑…アッセイ品に含まれる部品で、単品では供給しない部品。

補修部品の供給年限について

この製品の補修用部品の供給年限（期間）は、製造打ち切り後9年です。ただし、供給年限内であっても、特殊部品については納期などをご相談させていただく場合もあります。

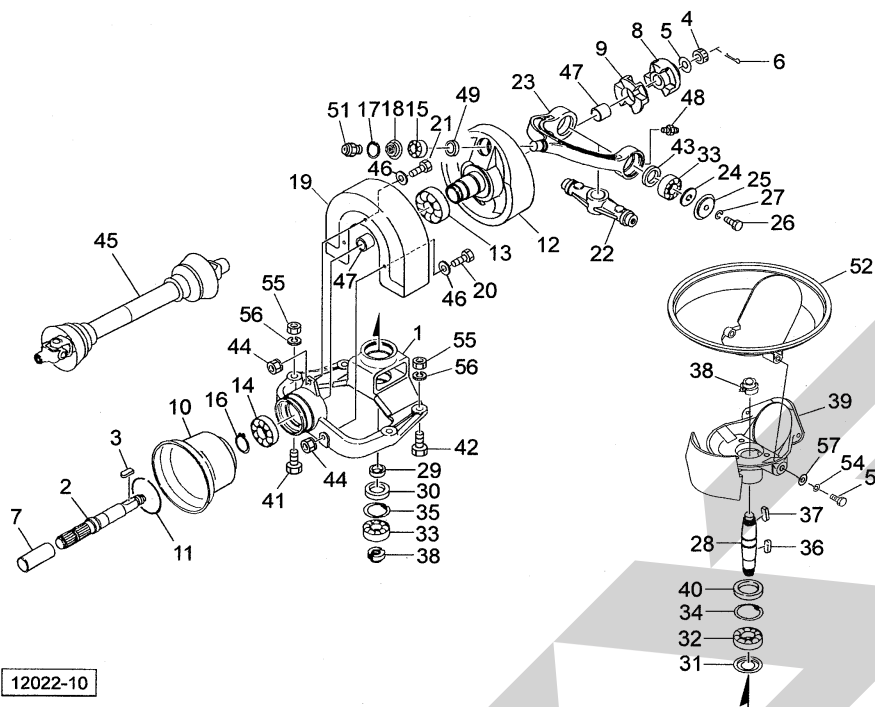
補修部品の供給は原則的には上記の供給年限で終了しますが、供給年限経過後であっても、部品供給のご要請があった場合は納期および価格についてご相談させていただきます。

MBC4560・6060・8560・4561・6061・8561 ブロードカスタ ハウジング



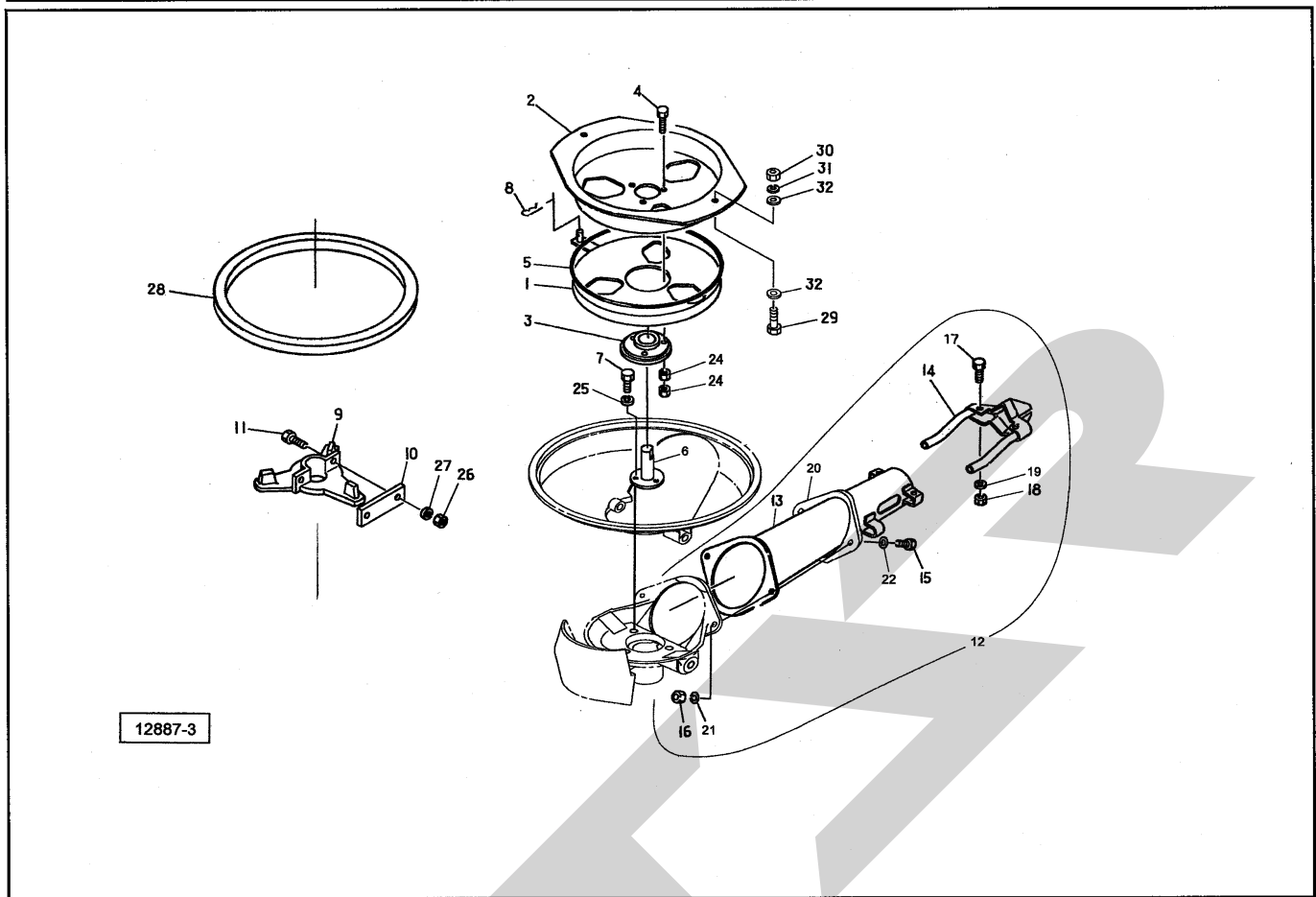
見出番号	部品番号	部品名称	個数	備考
1	0922422004	ハウジング	1	
2	1015883002	PICシャフト	1	
3	KFB08070400	ヘイコウキーカタマル 8×7×40	1	
4	NC2L20150	キャスルナット；M20×1.5（2種低型）	1	
5	046001100M	ワッシャ；20	1	
6	PC040025	ワリピン；4×25	1	
7	0000963000	PICキャップ；35	1	
8	1015870004	カップリング	1	
9	0922431000	ゴムカップリング	1	
10	0639721000	PICカバー	1	
11	000826100M	リング；L	1	
12	1166900004	フライホイール	1	
13	J6011LLU	ベアリング；6011LLU	1	
14	J6010LLU	ベアリング；6010LLU	1	
15	J6305LLU	ベアリング；6305LLU	1	
16	DC050	Cガタトメワ ジク 50	1	
17	DHC062	Cガタトメワ アナ 62	1	
18	1342720004	シールハウジングCP	1	
19	0922621000	カバー；フライホイール	1	
20	BSZ08050	コガタボルト 7 M8×50	2	
21	BSZ08030	コガタボルト 7 M8×30	1	
22	0922295004	アーム；I	1	
23	1161711004	アーム；2	1	
24	0753970002	ワッシャ	2	
25	092339000M	カバー	2	

MBC4560・6060・8560・4561・6061・8561 ブロードカスタ
ハウジング



見出番号	部品番号	部品名称	個数	備考
26	067856000M	ボルト 8T シーロックメック	2	
27	WSA10	バネザガネ 3ゴウ M10	2	
28	0922810002	シャフト	1	
29	0923411002	カラー ; 30×12	1	
30	D40628	オイルシール ; D40628	1	
31	085082000M	カバー	1	
32	J6207LLU	ボールベアリング ; 6207LLU	1	
33	J6206LLU	ボールベアリング ; 6206LLU	3	
34	DHC072	Cガタトメワ アナ 72	1	
35	DHC062	Cガタトメワ アナ 62	1	
36	KFC10080400	ハイコウキーリョウマル 10×8×40	1	
37	KFB10080350	ハイコウキーカタマル 10×8×35	1	
38	082316200M	カシメロックナット ; M25×1.5	2	
39	1341900004	フランジ	1	
40	0923401000	ダストシール	1	
41	BZ14060	ボルト 8.8 M14×60	2	
42	BZ14045	ボルト 8.8 M14×45	2	
43	D40558	オイルシール ; D40558	2	
44	NSP08	コガタスプリングナット 4 M8	3	
45	JSSB060ASY	ジョイント クミ SSB-60	1	★
46	WRA08	ヒラザガネ M8	3	
47	LFB-3525	オイルレスプッシュ LFB35×39×25	2	
48	ONA6	グリースニップル ; A M6	2	
49	D30428	オイルシール ; D30428	1	

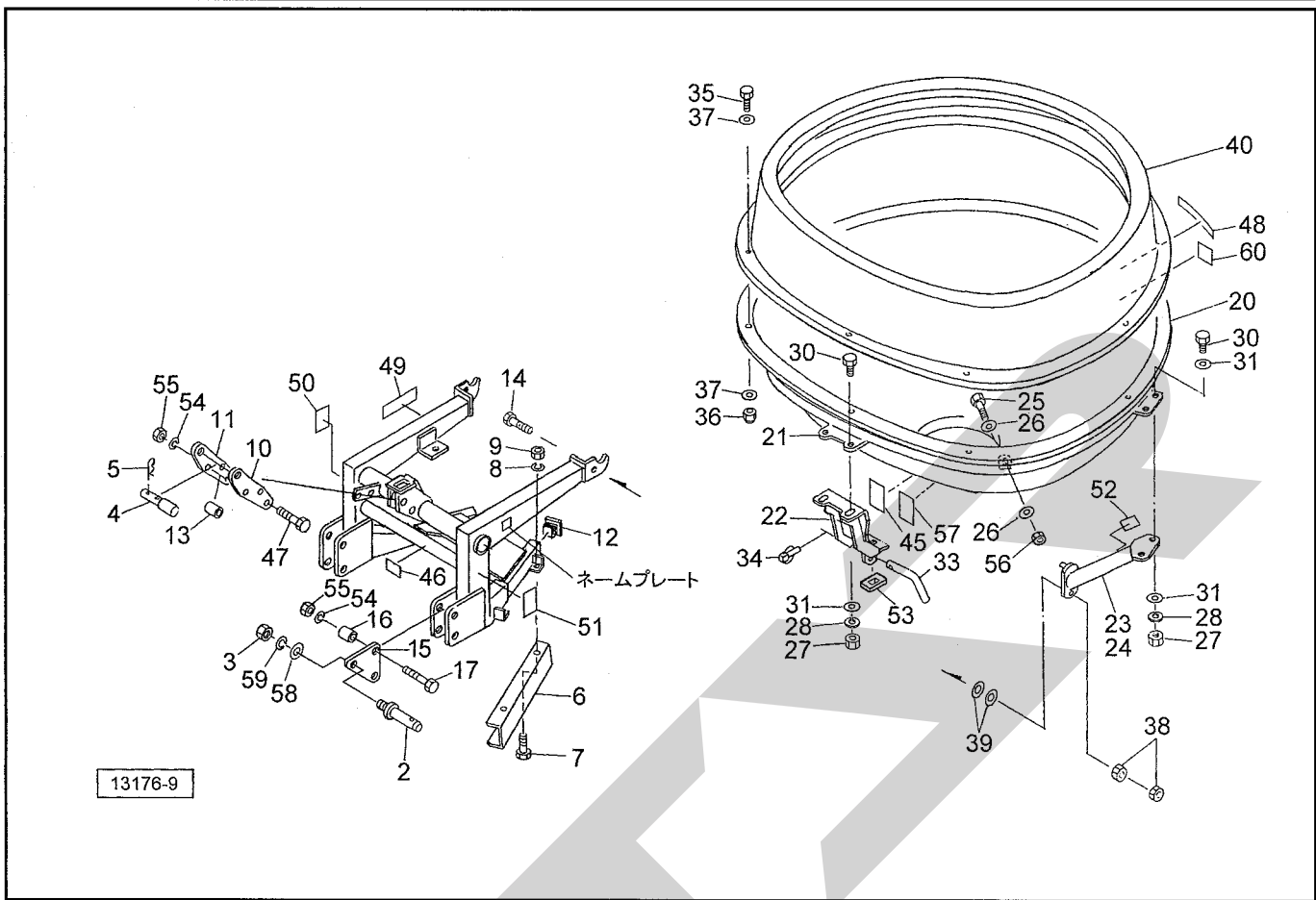
MBC4560・6060・8560・4561・6061・8561 ブロードカスタ
 サンプ



12887-3

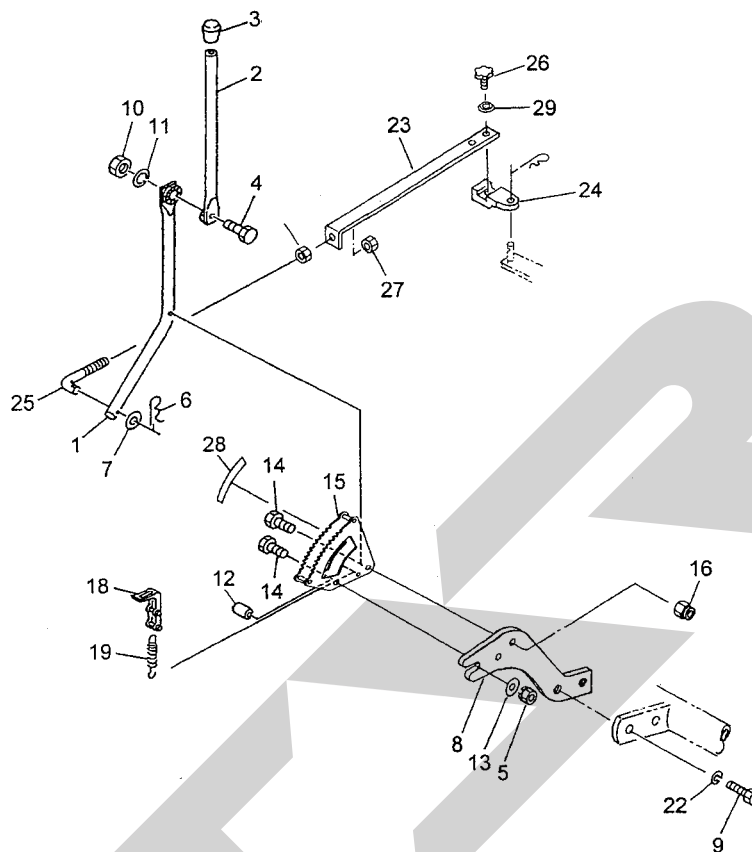
見出番号	部品番号	部品名称	個数	備考
1	0744535000	ディスクプレート	1	
2	1119400000	ホッププレート	1	
3	0744334000	リング (6ナイロン)	1	
4	BC06020	ボルト ステン M6×20	3	
5	ORG260	Oリング; G-260	1	
6	0823172004	スクレーパシャフト	1	
7	BC10030	ボルト ステン M10×30	3	
8	000085200M	ベータピン; 8×1.6	1	
9	0744551004	スクレーパ	1	
10	0744563004	プレート	1	
11	BC10040	ボルト ステン M10×40	2	
12	134001ASY	スパウトASY	1	Ⓔ13~22付
13	1340010000	スパウトCP	1	
14	0744603000	ブラケットCP	1	
15	BZ12060	ボルト 8.8 M12×60	2	
16	NCRZ12	センターロックナット 8 M12	2	
17	BC06020	ボルト ステン M6×20	2	
18	NS06	ナット ステン 1シュ M6	2	
19	WSS06	バネザガネ ステン 2ゴウ M6	2	
20	1340000000	スパウトオサエ	1	
21	WSA12	バネザガネ 3ゴウ M12	2	
22	WRA12	ヒラザガネ M12	2	
24	NS06	ナット ステン 1シュ M6	6	
25	WSS10	バネザガネ ステン 2ゴウ M10	3	

MBC4560・6060・8560・4561・6061・8561 ブロードカスタ
 フレーム、ホッパ、サブホッパ



見出番号	部品番号	部 品 名 称	個数	備 考
2	000011300M	ローリンクピン；Ⅱ	2	④3・58・59付
3	NAA24150	ナット 4 1シュ M24×P1.50	2	
4	000098100M	トップリンクピン；Ⅰ，Ⅱ	1	④5付
5	000088100M	ベータピン；19×3	1	
6	1225250004	スタンド	2	
7	BZ12030	ボルト 8.8 M12×30	4	
8	WSA12	バネザガネ 3ゴウ M12	4	
9	NZ12	ナット8 2シュM12	4	
10	1225270004	プレート；L	1	
11	1225280004	プレート；R	1	
12	CAP050050	キャップ；50×50×2.3	2	
13	106884100M	カラー	1	
14	BZ16060	ボルト 8.8 M16×60	2	
15	1225330004	プレート	2	
16	122534000M	カラー	4	
17	BZ20100	ボルト 8.8 M20×100	4	
20	1118050000	ホッパ；450	1	
21	1393870004	ホッパリングCP	1	
22	1118231004	フロントアームCP	1	
23	1393890004	アーム；L	1	
24	1393900004	アーム；R	1	
25	BC08030	ボルト ステン M8×30	4	

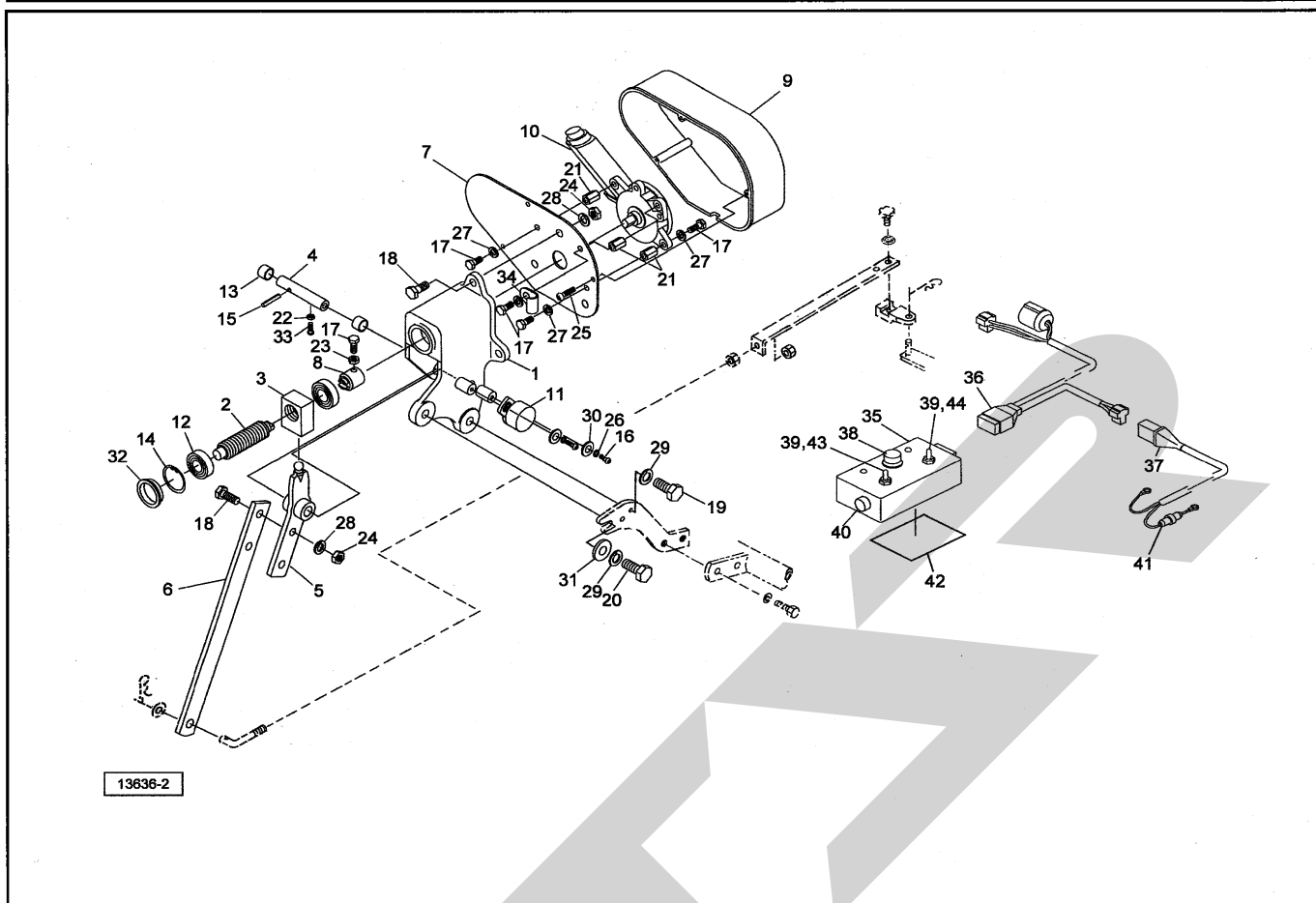
MBC4560・6060・8560 ブロードカスタ シュドウレバー, アジャスタ



12884-2

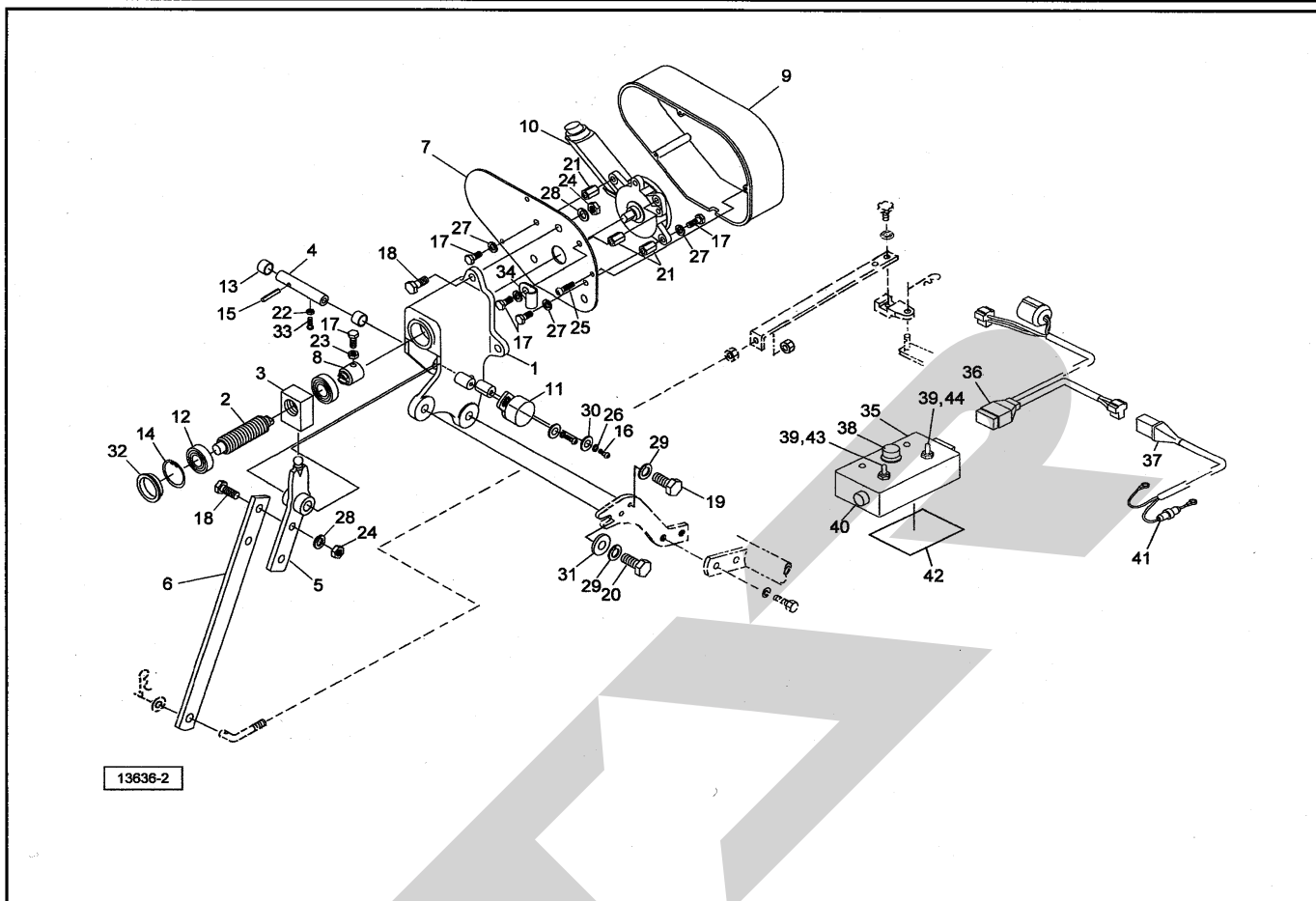
見出番号	部品番号	部品名称	個数	備考
1	092331400M	アジャスタレバーCP	1	
2	092285300M	レバーCP; A	1	
3	0006880000	ニギリ; 20	1	
4	BZ12035	ボルト 8.8 M12×35	1	
5	NP10	スプリングナット; M10	1	
6	000085200M	ベータピン; 8×1.6	1	
7	WRA10	ヒラザガネ M10	1	
8	111949000M	プレート	1	
9	BSZ10020	コガタボルト 7 M10×20	2	
10	NZ12	ナット 8 2シュ M12	1	
11	WSA12	バネザガネ 3ゴウ M12	1	
12	035189000M	パイプ; カラー	1	
13	044098500M	ワッシャ; 10	1	
14	BSZ10055	コガタボルト 7 M10×55	2	
15	134274000M	セクタCP	1	
16	NNF10	フランジナイロンナット; M10	1	
18	035022300M	ストッパCP	1	
19	062688100M	スプリング; φ8.8×70	1	
22	WSA10	バネザガネ 3ゴウ M10	2	
23	111948000M	アジャスタ	1	
24	111947000M	ブラケット	1	
25	092333200M	ロッド	1	Ⓔ27付
26	0006900000	ニギリ; M8×14	1	

MBC4561・6061・8561 ブロードキャスト デンドウシャッタ



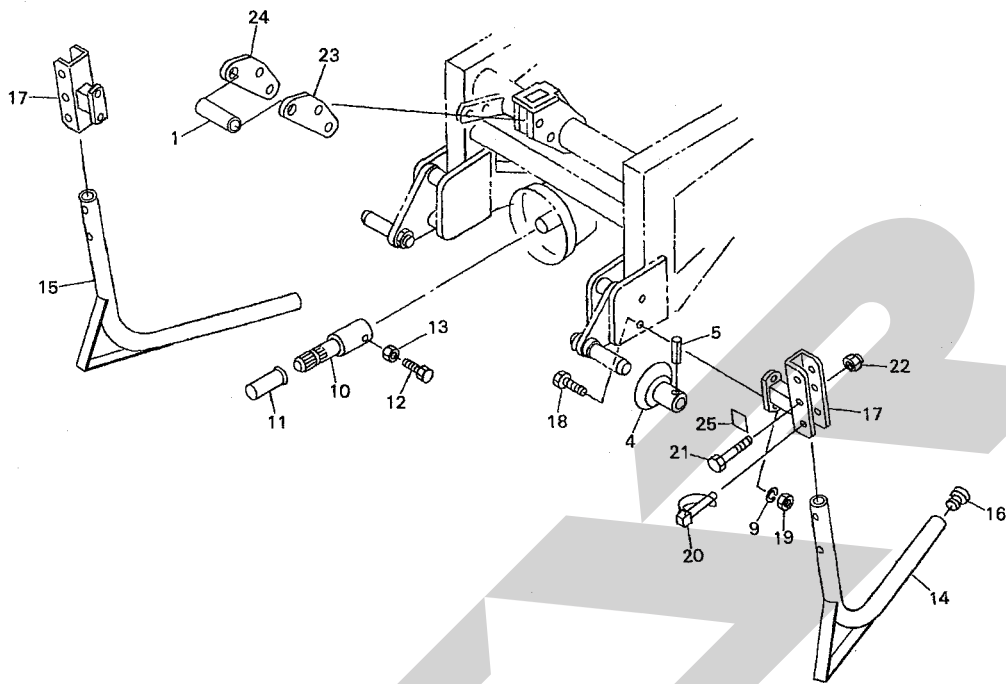
見出番号	部品番号	部 品 名 称	個数	備 考
1	1346930003	ケース	1	
2	134694000M	シャフト；角ねじ20	1	
3	134695000M	ガイド；角ねじ20	1	
4	134696000M	シャフト	1	
5	134697000M	シフト	1	
6	134698000M	レバー	1	
7	134699000M	プレート	1	
8	134700000M	カップリング	1	
9	1347010000	カバー	1	
10	1341660000	パワーウインドモーター	1	
11	1347020000	カクドセンサ	1	
12	J6001LLU	ボールベアリング 6001LLU	2	
13	KBB-1210B	カーボンドライベアリング B 12×14×10	2	
14	DHC028	Cガタメワ アナ28	1	
15	PS04025	スプリングピン 4×25	1	
16	CP04012	+ナベコネジ M4×12	2	
17	BZ06016	ボルト 8.8 M6×16	7	
18	BSZ08025	コガタボルト 7 M8×25	5	
19	BSZ10025	コガタボルト 7 M10×25	1	
20	BSZ10030	コガタボルト 7 M10×30	1	
21	NT061025	タカナット M6×10×25	3	
22	NA04	ナット 4 2シュ M4	1	
23	NZ06	ナット 8 2シュ M6	1	
24	NSZ08	コガタナット 8 2シュ M8	5	
25	TPA04520	ナベタッピンネジ A 4.5×20	3	

MBC4561・6061・8561 ブロードカスタ デンドウシャッタ



見出番号	部品番号	部品名称	個数	備考
26	WS04	バネザガネ 2ゴウ M4	2	
27	WS06	バネザガネ 2ゴウ M6	6	
28	WSA08	バネザガネ 3ゴウ M8	5	
29	WSA10	バネザガネ 3ゴウ M10	2	
30	WRA04	ヒラザガネ M4	2	
31	044098500M	ワッシャ ; 10	1	
32	KMS029	アナヨウキャップ 29	1	
33	CP04010	ナベコネジ M4×10	1	
34	0959620000	クランプ	1	
35	1347210000	ブロードカストコントローラ	1	⑧38~40、42~44付
36	1347220000	セツゾクコード	1	
37	1345440000	コード ; 3500	1	⑧41付
38	1330610000	ツマミ ; 6	1	
39	1347310000	ゴムキャップ ; クロ	2	
40	FU10	ヒューズ ; 10A	1	
41	FU30	ヒューズ ; 30A	1	
42	1364450000	マジックテープ (オス、メス)	1	
43	1364980000	スイッチ ; 2P 250V 2A	1	
44	1364990000	スイッチ ; 3P 250V 2A	1	

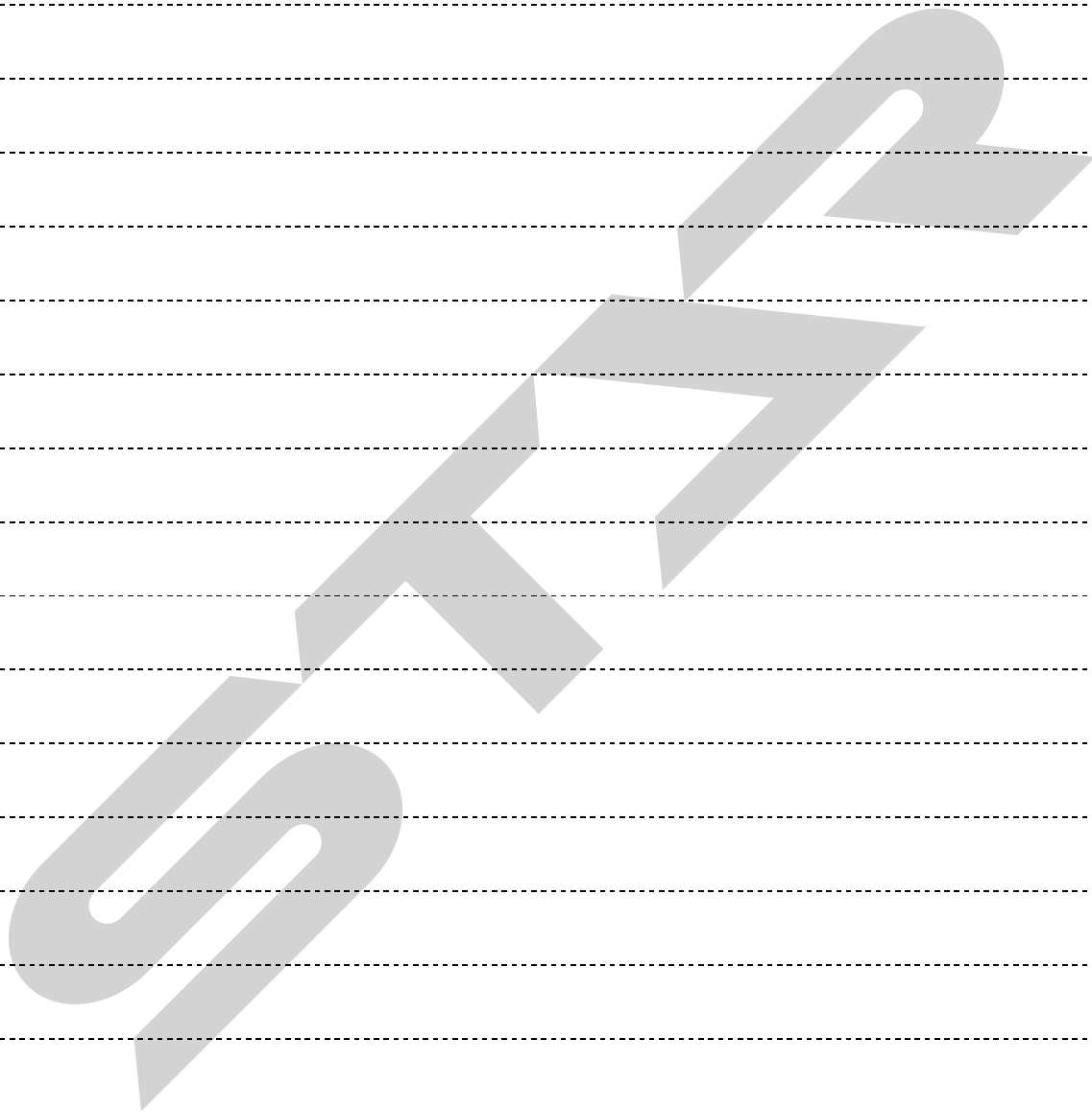
MBC4560・6060・8560・4561・6061・8561 ブロードキャスト
ガイド、ブラケット、PICシャフト（-0Lタイプ）



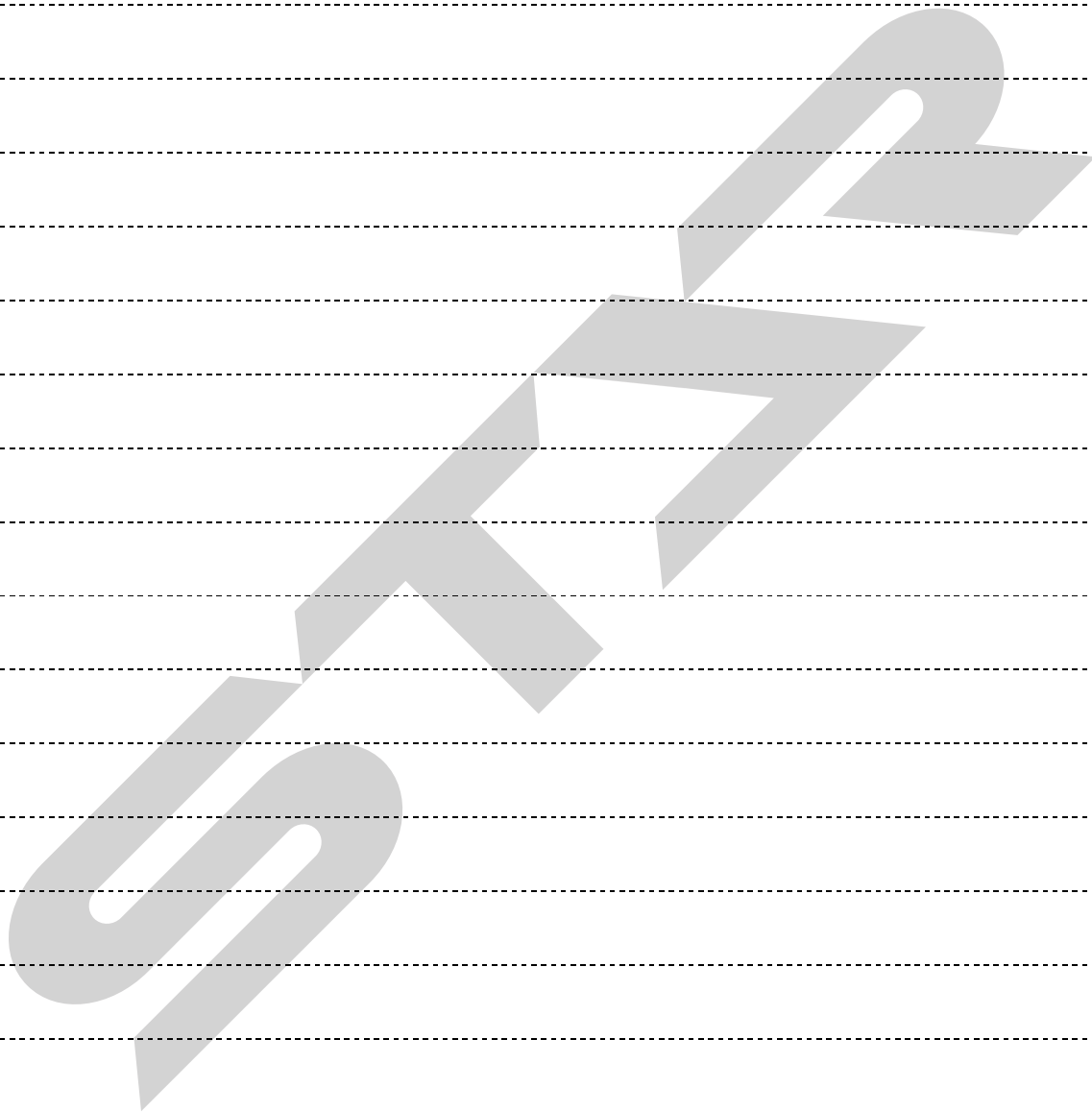
13178-2

見出番号	部品番号	部 品 名 称	個数	備 考
1	102241000M	カラー; 26×52	1	
4	112434000M	ガイドCP; II	2	
5	PS080032	スプリングピン; 8×32	2	
9	WSA10	バネザガネ 3ゴウ M10	4	
10	1121530004	PICシャフト	1	
11	0000963000	PICキャップ; 35	1	
12	BSZ08020	コガタボルト 7 M8×20	1	
13	NSZ08	コガタナット 8 2シュ M8	1	
14	1118080004	スタンドCP; L	1	
15	1118090004	スタンドCP; R	1	
16	CAP042735	キャップ; 42.7×3.5	2	
17	1118131004	ブラケットCP	2	
18	BSZ10035	コガタボルト 7 M10×35	4	
19	NSZ10	コガタナット 8 2シュ M10	4	
20	114931000M	デルタピン; 13	2	
21	BZ12070	ボルト 8.8 M12×70	2	
22	NNF12	フランジナイロンナット M12	2	
23	1225560004	プレート; L	1	
24	1225570004	プレート; R	1	
25	0927741000	ラベル; トリアツカイチュウイ	1	

MEMO



MEMO



STAR

本社	066-8555	千歳市上長都1061番地2 TEL0123-26-1123 FAX0123-26-2412
千歳営業所	066-8555	千歳市上長都1061番地2 TEL0123-22-5131 FAX0123-26-2035
旭川営業所	070-8004	旭川市神楽4条9丁目3番35号 TEL0166-61-6131 FAX0166-62-8985
豊富営業所	098-4100	天塩郡豊富町字上サロベツ1191番地44 TEL0162-82-1932 FAX0162-82-1696
帯広営業所	080-2462	帯広市西22条北1丁目12番地4 TEL0155-37-3080 FAX0155-37-5187
中標津営業所	086-1152	標津郡中標津町北町2丁目16番2 TEL0153-72-2624 FAX0153-73-2540
花巻営業所	028-3172	岩手県花巻市石鳥谷町北寺林第11地割120番3 TEL0198-46-1311 FAX0198-45-5999
仙台営業所	983-0013	宮城県仙台市宮城野区中野字神明179-1 TEL022-388-8673 FAX022-388-8735
小山営業所	323-0158	栃木県小山市梁2512-1 TEL0285-49-1500 FAX0285-49-1560
名古屋営業所	480-0102	愛知県丹羽郡扶桑町大字高雄字南屋敷191 TEL0587-93-6888 FAX0587-93-5416
岡山営業所	700-0973	岡山県岡山市下中野704-103 TEL086-243-1147 FAX086-243-1269
熊本営業所	861-8039	熊本県熊本市長嶺南1丁目2番1号 TEL096-381-7222 FAX096-384-3525
都城営業所	885-1202	宮崎県都城市高城町穂満坊1003-2 TEL0986-53-2222 FAX0986-53-2233