

STAR

ブロードカスタ

取扱説明書・部品表

製品コード K30334 ・ K30335

型式 MBC5530 ・ MBC5531

製品コード K30336 ・ K30337

型式 MBC8030 ・ MBC8031


部品供給型式 **ABU5030-01**

部品ご注文の際は、必ず部品供給型式をご連絡ください。

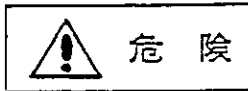
“必読” 機械の使用前には必ず読んでください。

スター農機株式会社

安全に関する警告について

本機には、印を付けて警告ラベルを貼付しています。安全上、特に重要な項目を示しています。警告を守り、安全な作業を行って下さい。

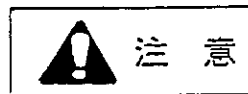
警告ラベルについて




その警告に従わなかった場合、死亡または重傷を負う危険性が高いことを示します。



その警告に従わなかった場合、死亡または重傷を負う可能性があることを示します。



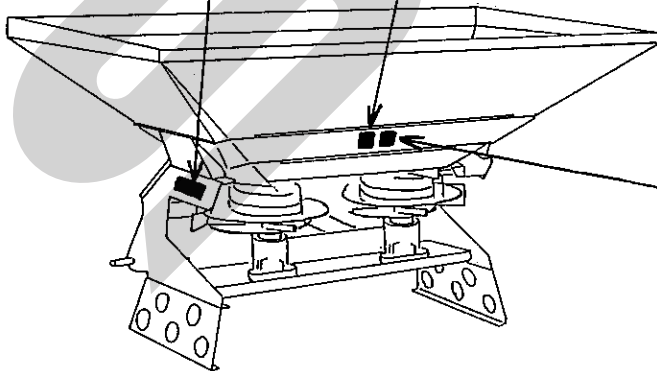
その警告に従わなかった場合、ケガを負うおそれがあることを示します。


 **注意**


本機を運転するときには、必ず取扱説明書をよくお読み下さい。

1. 作業に慣れた、だぶつきのない服装で行って下さい。
2. 酒を飲んだとき、疲労感、高熱や経痛しているときは、作業をしないで下さい。子供には運転させないで下さい。
3. 本機を運転するときは、周囲の安全を確認して下さい。
4. 運転前には、必ず点検や調整をして下さい。
5. 点検や調整をするときは、必ずP.T.Oなどの動力遮断や動力停止（エンジン、電源など）をしてから行って下さい。
6. 点検・調整で取り外したカバー類は、必ず元通りに取り付けて下さい。
7. 他人に本機を貸すときは、必ず「取扱説明書」をよく読んでから作業するようすすめて下さい。

部品番号 106164




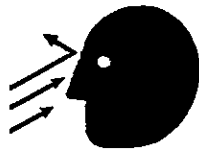
 **警告**



運転中又は回転中、スピナーに接触すると巻き込まれ、ケガをする事があります。
周囲に人を近づけないで下さい。

部品番号 106418

 **注意**



散布作業中、飛散物が当たり、ケガをする事があります。
周囲に人を近づけないで下さい。

部品番号 106421

ラベルが損傷した時は

警告ラベルは、使用者および周囲の作業員などへ危険を知らせる大事なものです。

ラベルが損傷した時は、できるだけ早く貼り替えして下さい。

注文の際には、この図に示す **部品番号** をお知らせ下さい。

ご購入の皆様へ

このたび当社製品をお買い上げいただきありがとうございます。

この取扱説明書は、正しい取扱方法と正しい調整点検について説明してあります。よくお読みいただき、日常の作業の安全に又この機械の末永いご使用のためにお役立てください。

安全作業のために、これだけはぜひ守りましょう。




本機は安全な作業を確保するため、安全カバーなどに十分な配慮がなされておりますが、ご使用にあたっては下記の事項及び本書の注意内容について、十分に注意をはらってください。

安全作業のお願い

1. 各部の点検・調整・給油・清掃などを行う時は、トラクタ（ティラー）エンジンを完全に止めてから始めてください。
2. トラクタ（ティラー）から離れる時は、エンジンを止めPTOを完全に止めてから駐車ブレーキ（輪留め）を、かけてください。
3. 作業内容に合った正しい服装と、保護具を着用してください。
4. 運転操作中、特に旋回・後退時には周囲に気をつけ、人を近づけないでください。
5. 作業の前後には各部を点検し、調整・給油・整備を十分に行ってください。
6. 取扱説明書に示す、正しい取扱方法によらない使い方をして、機械の損傷を招いたり、使用者が過失を起こしても、当社では責任を負いかねます。

部品の注文について

1. 部品のご注文の際は、下記項目をご連絡ください。
 - ① 機械名
 - ② 部品供給型式
 - ③ 部品番号
 - ④ 部品名称
 - ⑤ 個数

※ 部品供給型式は取説・部品表表紙および本体に貼付のネームプレートに表示しています。
2. 部品名称欄に「付」と表示している部品は、該当見出番号の部品が付属されております。
(例 2付、12、13付)
3. 使用型式により、部品番号や個数が異なる場合は、部品名称欄に注記していますのでご注意ください。
4. ボルト・コネジ・ナット類の部品番号末尾に記載されている英文字は以下のことを表します。
例 BZ0815A(G)
A ; ナット、Sワッシャ付
D ; ナット2個付
N ; ナット付
P ; ワッシャ付
W ; Sワッシャ付
(G ; メッキ仕上げ)
5. 個数欄の 、 の表示は次のことを意味します。
 …… シム等、組み込まれている個数が不明な部品
 …… Ass'y品に含まれる部品で、単品では供給しない部品

1. 肥料落下位置の調整

本機は片寄りのない均一散布を行うため、落下位置を肥料の種類によって調節できる構造となっています。（図-1参照）

(1) 肥料の種類

肥料の種類は次の2種に大別しています。

- ① 粒状肥料（例：R K化成等）
比重 0.94（940 kg/m³）
- ② 砂状肥料（例：ヨーリン等）
比重 1.7（1,700 kg/m³）

(2) 調整方法

- a) アジャスタをシャッターアームからはずします。
- b) ①のナット（2箇所）を緩めます。

次に肥料の種類に応じてレバーを合せナットを締めます。

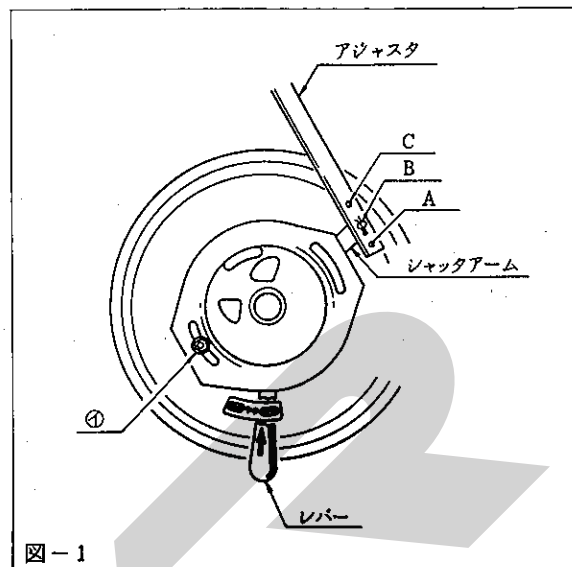
- c) アジャスタをシャッターアームと連結します。

穴位置は下記に従ってください。

- ① 粒状肥料 — Aの穴
- ② 砂状肥料 — Bの穴

この際シャッターレバー全開時に落下穴が全開となるよう、アジャスタねじ部にて微調整してください。

以上で肥料落下位置の調整が終了しました。ナットがしっかり締まっているか、ベータピンを付けたかどうかを確認してください。

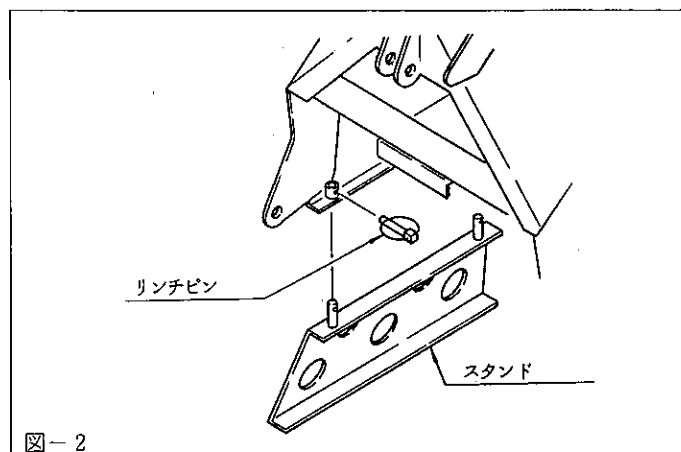


2. 作業

(1) スタンドの取り扱い

お受け取りになりましたら、まず、スタンドを取り付けてください。

肥料積載時は、スタンドをはずしてください。（図-2）



(5) 地上高と姿勢

- a) 粒状肥料、砂状肥料の散布は散布羽根までの高さが60～70cmになるようにトラクタ油圧でセットしてください。
- b) 本機が地面上、前後、左右から見て平行か、トラクタ中心と合っているか、チェックチェーン(スタビライザ)に緩みが無いかなどをよく確認してください。

(6) P T O回転速度

P T O標準回転速度は400 r p m です。

なお、散布の際、シャッタを閉じたままP T Oを回さないでください。

(7) 種子の散布

牧草種子及び細粒種子の散播の際には、種子と同比重のもの(例：オガクズ)を増量剤として混合してください。

増量剤を使用せず微量散布しますと散布の均一性が悪くなります。

3. 保守、管理

- (1) 作業終了時は、水洗いし、ホoppa内の肥料をきれいに流します。特にホoppaプレートとディスクプレート間は、水洗い後、ホoppa内の水を切るためディスクプレートは開けておきます。
- (2) 攪拌軸、シャッターレバー支点などはマシン油を塗布してください。
- (3) ギヤボックスのオイル交換(オイル#90 0.2ℓ)は、1年ごとに交換してください。
- (4) パワージョイントのスパイダーヨーク、スプラインには、作業前にシャ-シグリースを塗布してください。

4. オプション

ブリッジ現象が、おきやすい肥料等の散布にはアジテータの使用を、又ブレードを摩耗させるケイカル等の散布には、耐摩耗ブレードの使用を、それぞれお推めします。

〈お願い〉

付属の、**開度別散布量** のラベルをホップの見やすい位置に、貼ってください。

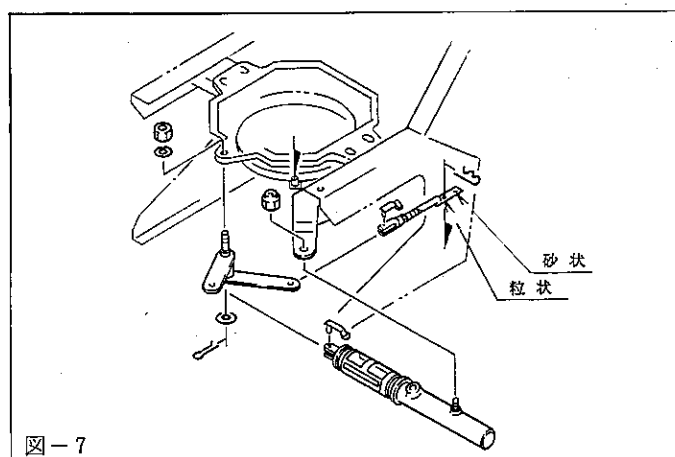
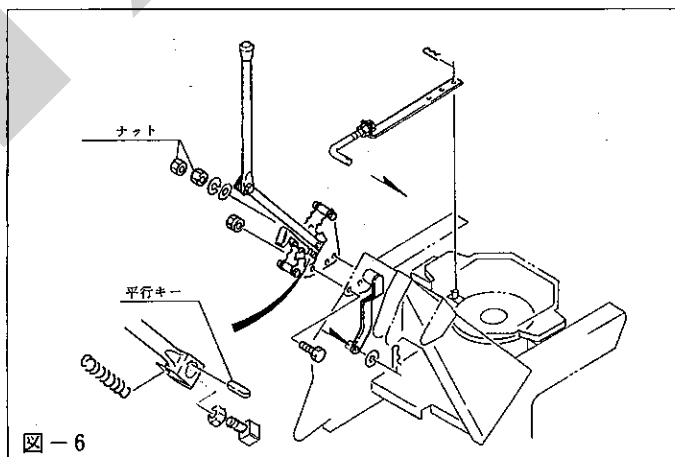
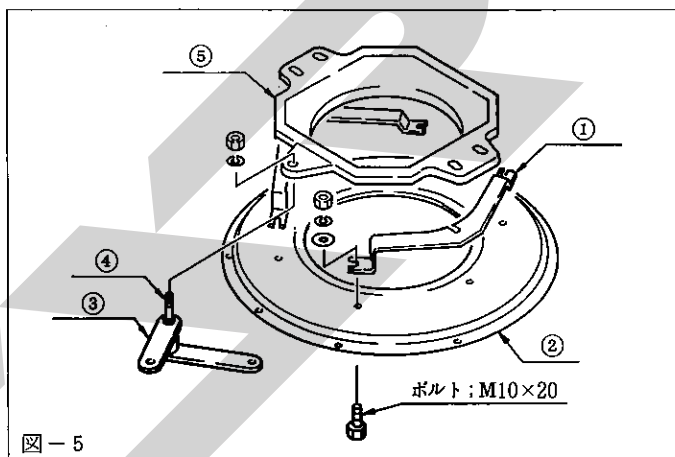
5. アジャスタ組立要領

散布量を調節するアジャスタは、右図を参照にして本機に取付けてください。

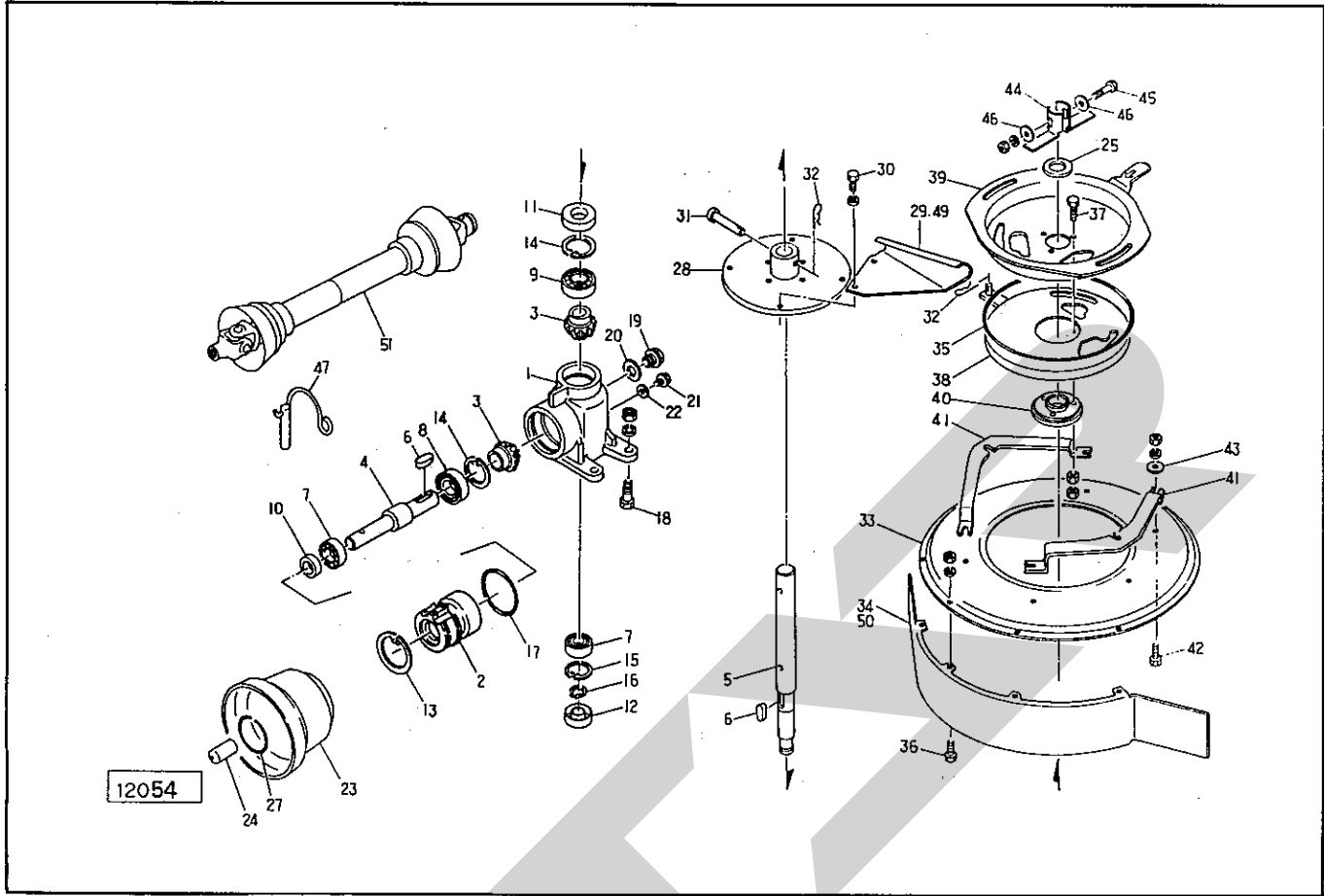
尚、各部品の詳細は部品表を参照してください。

〈MBC 5531、8031〉

- 1) ①ブラケットと②ブレードカバーをとめているボルト4本をはずし、②を下にさげてください。
- 2) ③レバー、④バーを⑤ホップフランジに取り付けてください。
- 3) ②をもとにもどし、各ボルトに緩みがないか確認してください。

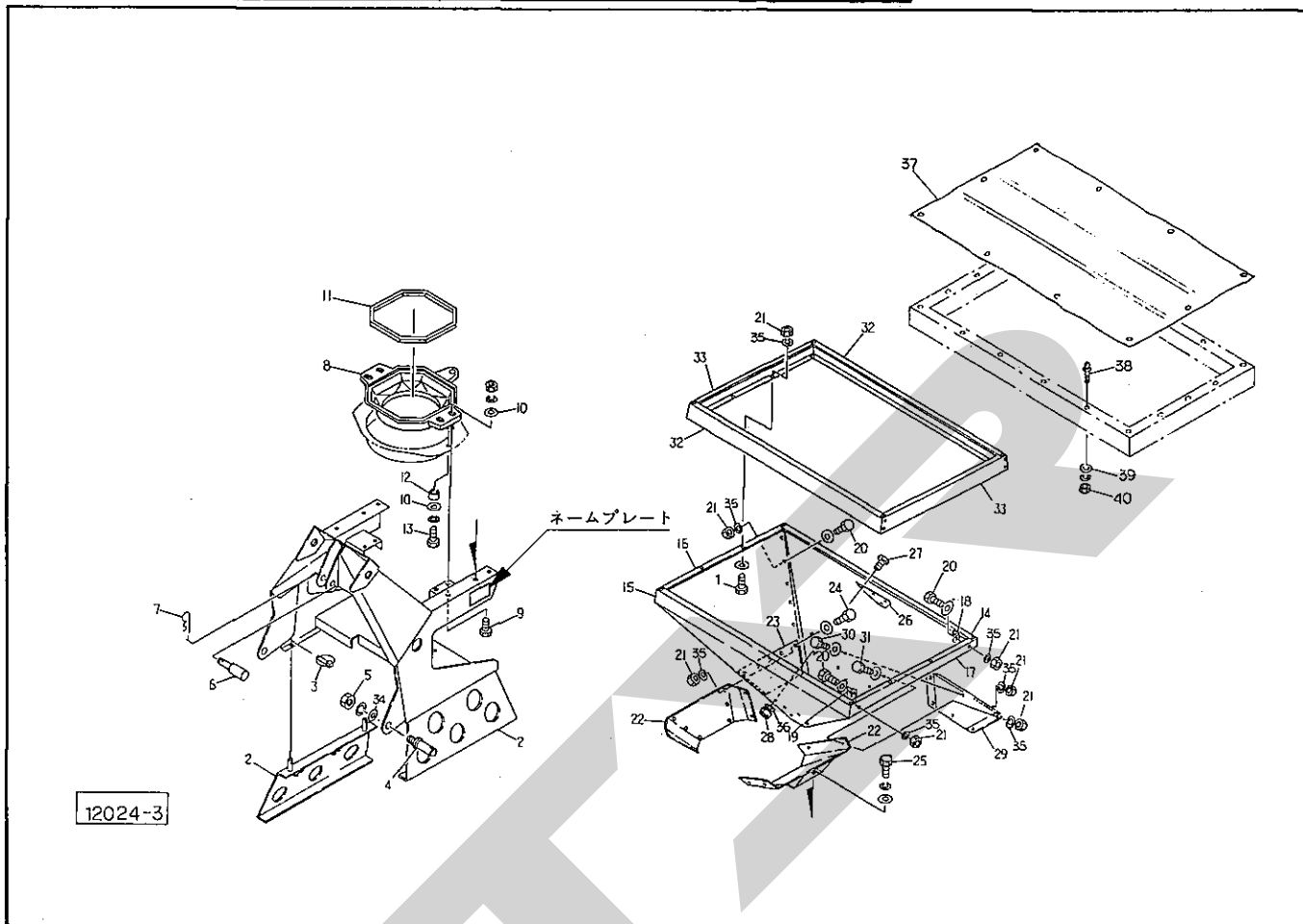


MBC5530・5531・8030・8031 ブロードカスタ ギヤボックス・サンプ



目 番 号	部 品 番 号	部 品 名 称	個 数	目 番 号	部 品 番 号	部 品 名 称	個 数
1	74421	ギヤボックス ①19~22付	1	27	00825	リング; S	1
2	92381	キャップ	1	28	72622	ボス	1
3	74423	マイタギヤ; M3.5×19T	2	29	72441	ブレード	4
4	74424	シャフト	1	●30	BC1015W	ボルト; M10×15 (ステンレス)	8
5	92314	シャフト	1	31	35125	ピン	1
●6	KFC08070300	キー; 8×7×30 (両丸)	2	32	00085	ベータピン; 8×1.6	2
●7	J6205	ベアリング; 6205	2	33	74427	ブレードカバー	1
●8	J6206	ベアリング; 6206	1	34	74428	ガード	1
●9	J6007	ベアリング; 6007	1	●35	ORP255	Oリング; P 255	1
●10	D25408	オイルシール; D25408	1	●36	BC0610A	ボルト; M6×10 (ステンレス)	4
●11	D356210	オイルシール; D356210	1	●37	BC0620D	ボルト; M6×20 (ステンレス)	3
●12	D25528	オイルシール; D25528	1	38	74429	ディスクプレート	1
●13	DHC85	スナップリング; H85	1	39	92317	ホッパプレート	1
●14	DHC62	スナップリング; H62	2	40	74433	リング	1
●15	DHC52	スナップリング; H52	1	41	74434	ブラケット	2
●16	DC25	スナップリング; S 25	1	●42	BC1020A	ボルト; M10×20 (ステンレス)	4
●17	ORG85	Oリング; G85	1	43	82296	ワッシャ; 10 (ステンレス)	4
●18	BZ1240AG	ボルト; M12×40 (8.8)	4	44	35144	スクレーパ	2
19	00028	注油栓; PF 1/2	1	●45	BC1060A	ボルト; M10×60 (ステンレス)	1
20	00328	パッキン; 30	1	●46	WRC10	ワッシャ; M 10 (ステンレス)	2
21	00338	プラグ; M10	1	47	00461	ピン; 8	1
22	00339	パッキン; M10	1				
23	00823	PICカバー; I	1	49	76597	ブレード; 耐摩耗	※ 4
24	00396	PICキャップ; 25	1	50	79222	ガード; 耐摩耗	※ 1
25	82166	ワッシャ	1	51	00604	パワージョイント; SSD-070	1

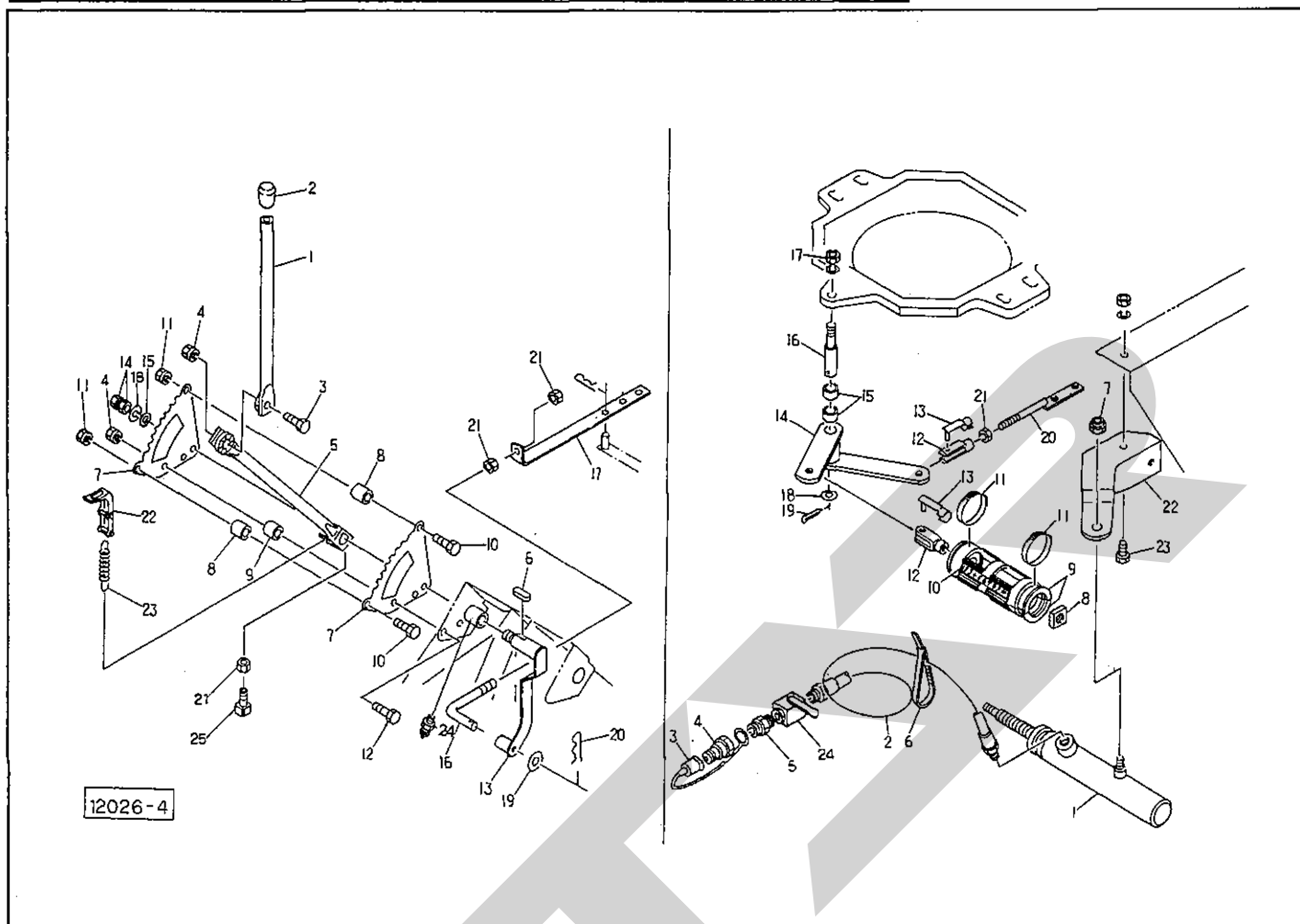
MBC5530・5531・8030・8031 ブロードカスタ
 フレーム・ホッパフランジ・ホッパ・サブホッパ



見 出 号	部 品 番 号	部 品 名 称	個 数	見 出 号	部 品 番 号	部 品 名 称	個 数	
● 1	BC0816P	ボルト; M8×16 (ステンレス)	28	26	92363	プレート; F-550	2	
2	92291	スタンド	2	● 27	BC1025	ボルト; M10×25 (ステンレス)	4	
3	00739	リンチピン; 9	4	● 28	NAS10	ナット; M10 (ステンレス)	4	
4	00011	ローリンクピン; II	◎5付	2	29	92383	サポート	1
● 5	NZ24150WG	ナット; M24×P1.5 (8.8)	2	● 30	BC0820P	ボルト; M8×20 (ステンレス)	2	
6	00098	トップリンクピン; I・II	◎7付	1	● 31	BC0825P	ボルト; M8×25 (ステンレス)	4
7	00088	ベータピン; 19×3	1	32	93003	サブホッパ; 800 MBC8030・8031用	2	
8	92303	ホッパフランジ; S	1	33	93004	サブホッパ; L・R800 MBC8030・8031用	2	
● 9	BC1035A	ボルト; M10×35 (ステンレス)	4	● 34	WRA24G	ワッシャ; M24	2	
10	82296	ワッシャ; 10 (ステンレス)	6	● 35	WSC08	Sワッシャ; M8 (ステンレス)	98	
11	92352	ゴムプレート	1	● 36	WSC10	Sワッシャ; M10 (ステンレス)	4	
12	82290	カラー	2	37	94454	カバー; 5500 MBC5530・5531用 ※	1	
● 13	BC1035W	ボルト; M10×35 (ステンレス)	2		47150	カバー; 8000 MBC8030・8031用 ※	1	
14	92357	ホッパ; Re-550	1	38	65644-6	ヒネリ; オス特4 ※	10	
15	92358	ホッパ; F-550	1	● 39	WRA06G	ワッシャ; M6 ※	10	
16	92360	ホッパ; R-550	1	● 40	NA05WG	ナット; M5 ※	10	
17	92359	ホッパ; L-550	1					
18	92366	アングル; 1	2					
19	92367	アングル; 2	2					
● 20	BC0816P	ボルト; M8×16 (ステンレス)	44					
● 21	NAS08	ナット; M8 (ステンレス)	98					
22	92365	ブラケット; 550	2					
23	92364	プレート; L・R-550	2					
● 24	BC0820P	ボルト; M8×20 (ステンレス)	20					
● 25	BZ1440PWG	ボルト; M14×40 (8.8)	4					

※オプション

MBC 5530・5531・8030・8031 ブロードキャスト
 シュドウレバー ユアツレバー



シュドウレバー

ユアツレバー

見 出 番 号	部 品 番 号	部 品 名 称	個 数	見 出 番 号	部 品 番 号	部 品 名 称	個 数
1	92285	レバー; A MBC5530,8030用	1	1	82278	シリンダ MBC5531,8031用	1
2	00688	ニギリ; 20	1	2	71462	ホース; 1/4×2000	1
● 3	BZ1045G	ボルト; M10×45 (8.8)	1	3	00776	カブラキャップ; 3/8	1
● 4	NP10G	スプリングナット; M10	2	● 4	CLF30M	カブラ(オス); 3/8	1
5	92286	レバー; B	1	● 5	KN3020	ニップル; PT 3/8×PT 1/4	1
● 6	KFC05050200	平行キー; 5×5×20 (両丸)	1	● 6	ILT 50 T	インシュロック; T50L	1
7	92289	プレート; セクタ	2	● 7	NN12G	ナイロンナット; M12	1
8	35028	パイプ; カラー	2	8	82286	ストッパ	1
9	35189	パイプ; カラー	1	9	82293	ガイドゲージ	2
● 10	BZ0840G	ボルト; M 8×40 (8.8)	2	10	82573	マークラベル	1
● 11	NP08G	スプリングナット; M 8	2	11	82299	ジザイクランプ; 66	2
● 12	BZ1050G	ボルト; M10×50 (8.8)	1	12	79422	フォークエンド; 10×40	2
13	92287	レバー; C Ⓜ14,15付	1	13	79423	ピン; 10×40	2
● 14	NZ12G	ナット; M12 (8)	2	14	92311	レバー Ⓜ15付	1
15	42783	ワッシャ; 12	1	15	77409	ブッシュ	2
16	92333	ロッド Ⓜ21付	1	16	82285	バー Ⓜ17~19付	1
17	92332	アジャスタ	1	● 17	NZ12 WG	ナット; M12 (8)	1
● 18	WS12G	スプリングワッシャ; M12	1	● 18	WRA16G	ワッシャ; M16	1
● 19	WRA10G	ワッシャ; M10	1	● 19	PC5036G	ワリピン; 5×36	1
20	00085	ベータピン; 8×1.6	1	20	92316	アジャスタ Ⓜ21付	1
● 21	NZ10G	ナット; M10 (8)	3	● 21	NZ10G	ナット; M10 (8)	1
22	35022	ストッパ	1	22	92310	シリンダブラケット	1
23	62688	スプリング; φ8.8×70	1	● 23	BZ1230AG	ボルト; M12×30 (8.8)	2
● 24	ONAS 6	グリースニップル; A-M 6×1 F型	2	24	79458	ストッパバルブ; 1/4	1
● 25	MB1020	シカクトメネジ; M10×20	1				

本社	066	千歳市上長都1061番地2	TEL 0123-26-1123 FAX 0123-26-2412
小山事業所	307-02	栃木県小山市梁2512-1	TEL 0285-49-1400 FAX 0285-49-1410
千歳センター	066	千歳市上長都1061番地2	TEL 0123-26-1126 FAX 0123-23-0517
小山センター	307-02	栃木県小山市梁2512-1	TEL 0285-49-1430 FAX 0285-49-1440
札幌営業所	066	千歳市上長都1061番地2	TEL 0123-22-5131 FAX 0123-26-2035
旭川営業所	070	旭川市神楽4条9丁目3番31号	TEL 0166-61-6131 FAX 0166-62-8985
豊富出張所	098-41	天塩郡豊富町字上サロベツ1191番地	TEL 0162-82-1932 FAX 0162-82-1696
帯広営業所	080-24	帯広市西22条北1丁目12番地	TEL 0155-37-3080 FAX 0155-37-5187
北見出張所	090	北見市小泉302	TEL 0157-24-3880 FAX 0157-61-1344
中標津営業所	086-11	標津郡中標津町北町2丁目16番2	TEL 01537-2-2624 FAX 01537-3-2540
盛岡営業所	020-01	岩手県盛岡市みたけ2丁目4番7号	TEL 0196-41-4811 FAX 0196-41-5529
仙台営業所	985	宮城県多賀城市町前2丁目87番地	TEL 022-367-4573 FAX 022-367-4846
関東営業所	307-02	栃木県小山市梁2512-1	TEL 0285-49-1500 FAX 0285-49-1560
名古屋営業所	480-01	愛知県丹羽郡扶桑町大字高雄字南屋敷191	TEL 0587-93-6888 FAX 0587-93-5416
松本出張所	399	長野県松本市芳野14番10号	TEL 0263-27-0897 FAX 0263-27-1449
岡山営業所	700	岡山県岡山市下中野704-103	TEL 086-243-1147 FAX 086-243-1269
熊本営業所	862	熊本県熊本市長嶺町2255-429	TEL 096-381-7222 FAX 096-384-3525
南九州営業所	885	宮崎県都城市都北町3537-1	TEL 0986-38-1045 FAX 0986-38-4644