

STAR

ブロードカスタ

取扱説明書・部品表

製品コード K30338 ・ K30339
型 式 MBC5540 ・ MBC5541

製品コード K30340 ・ K30341
型 式 MBC8040 ・ MBC8041


部品供給型式 **ABU5040-01**

部品ご注文の際は、必ず部品供給型式をご連絡ください。


“必読” 機械の使用前には必ず読んでください。

スター農機株式会社

安全に関する警告について

本機には、印を付けて警告ラベルを貼付しています。安全上、特に重要な項目を示しています。警告を守り、安全な作業を行って下さい。

警告ラベルについて

 危険


その警告に従わなかった場合、死亡または重傷を負う危険性が高いことを示します。

 警告

その警告に従わなかった場合、死亡または重傷を負う可能性があることを示します。

 注意


その警告に従わなかった場合、ケガを負うおそれがあることを示します。


 注意

本機を運転するときには、必ず取扱説明書をよくお読み下さい。

1. 作業に適した、だぶつきのない服装で行って下さい。
2. 酒を飲んだとき、過労びみ、疲労や圧縮しているときは、作業をしないで下さい。子供には運転させないで下さい。
3. 本機を運転するときは、周囲の安全を確認して下さい。
4. 運転前には、必ず点検や調整をして下さい。
5. 点検や調整をするときは、必ずPTOなどの動力遮断や動力停止（エンジン、電源など）をしてから行って下さい。
6. 点検・調整で取り外したカバー類は、必ず元通りに取り付けて下さい。
7. 他人に本機を貸すときは、必ず「取扱説明書」をよく読んでから作業するようすすめて下さい。

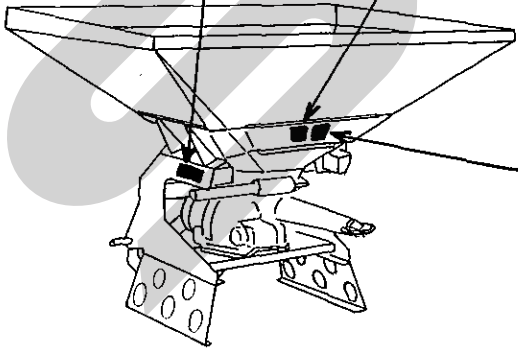
部品番号 106164

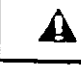
 注意

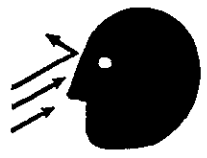


運転中又は回転中、スパウト振動部に手を入れると叩かれ、ケガをする事があります。
周囲に人を近づけないで下さい。

部品番号 106420



 注意



散布作業中、飛散物が当たり、ケガをする事があります。
周囲に人を近づけないで下さい。

部品番号 106421

ラベルが損傷した時は

警告ラベルは、使用者および周囲の作業員などへ危険を知らせる大事なものです。

ラベルが損傷した時は、できるだけ早く貼り替えして下さい。

注文の際には、この図に示す 部品番号 をお知らせ下さい。

1. 肥料落下口の調整

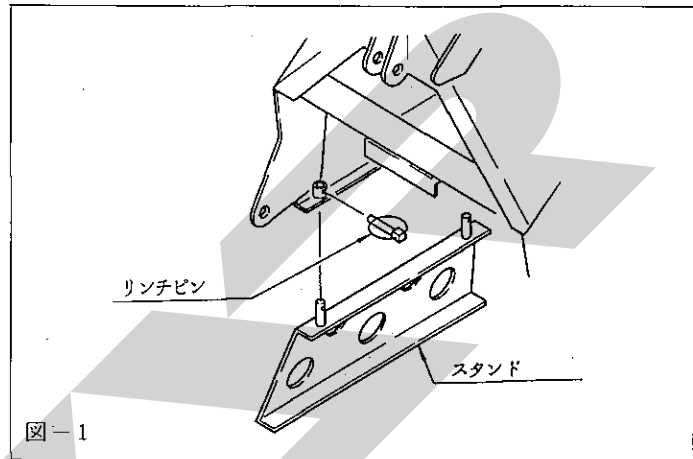
シャッターレバー全開時に落下口が、全開となるように、アジャスタねじ部にて、微調整してください。

2. 作業

(1) スタンドの取り扱い

お受け取りになりましたらまず、スタンドを取り付けてください。

肥料積載時は、スタンドをはずしてください。(図-1)



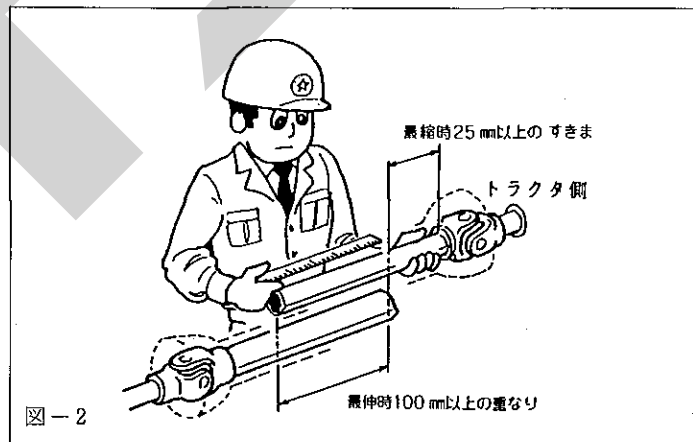
(2) ジョイントの取り扱い

長過ぎる場合は、切断してください。切断面はヤスリなどで仕上げ、グリースを塗布してください。

(3) 肥料の投入

肥料の投入は圃場に着いてから行ってください。(移動中の振動による肥料の固まりを防ぐため)

作業前にホッパ容量と散布を考慮し、あらかじめ圃場各所に肥料を置いておくと能率のよい作業ができます。



(4) 散布量と開度調節

散布する前に下記事項を決め開度を決定してください。

a) 散布する肥料の種類と散布量(次頁の表を参照してください。)

b) トラクタ速度

※ 例 高度化成10アール当たり60kg散布したい場合

トラクタ速度 6km/hr で開度 5

トラクタ速度 10km/hr で開度 6

開 度 別 散 布 量

トラクタ速度に応じた散布量

(単位 kg/10a)

肥 料	散布幅	速 度	開度 1	2	3	4	5	6	7	8	9	10
粒 状	9 m	10 km/hr	/	4	12	22	40	60	90	120	150	180
		6 km/hr	/	7	20	37	67	100	150	200	250	300
砂 状	6 m	10 km/hr	10	27	51	84	126	186	270	348	420	500
		6 km/hr	16	45	85	140	210	310	450	580	700	830

開度が決まりましたら、その開度目盛にストップを合わせて作業してください。(油圧式の場合は、ストップの中心を目盛りに合わせてください。)

(5) 地上高と姿勢

- a) 粒状肥料、砂状肥料の散布はスパウトまでの高さが60~70cmになるようにトラクタ油圧でセッティングしてください。
- b) 本機が地面上、前後、左右から見て平行か、トラクタ中心と合っているか、チェックチェーン(スタビライザ)に緩みがないかなどをよく確認してください。

(6) PTO回転速度

作業時における、常用PTO回転速度は450~500rpmです。これ以上の回転速度では絶対に使用しないでください。(但し、PTO変速は、1速で使用してください。)

なお、散布の際、シャッタを閉じたまま、PTOを回さないでください。

(7) 種子の散布

牧草種子及び細粒種子の散播の際には、種子と同比重のもの(例、オガクズ)を増量剤として混合してください。

増量剤を使用せず微量散布しますと散布の均一性が悪くなります。

(8) 特殊肥料の散布

表以外の特殊肥料の散布時には、スパウト先端のブラケットを外して使用してください。

3. 保 守 、 管 理

- (1) 作業終了時は、水洗いし、ホoppa内の肥料をきれいに流します。特にホoppプレートとディスクプレート間は、水洗い後、ホopp内の水を切るためディスクプレートは開けておきます。
- (2) 攪拌軸、シャッターレバー支点などはマシン油を塗布してください。

- (3) パワージョイントのスパイダーヨーク、スプラインには、作業前にシャーシグリースを塗布してください。

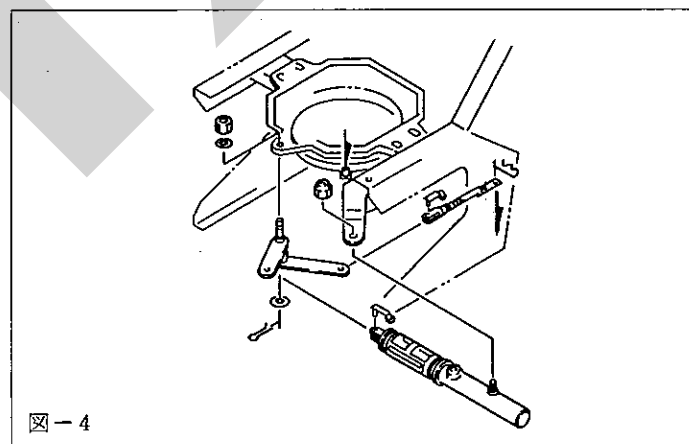
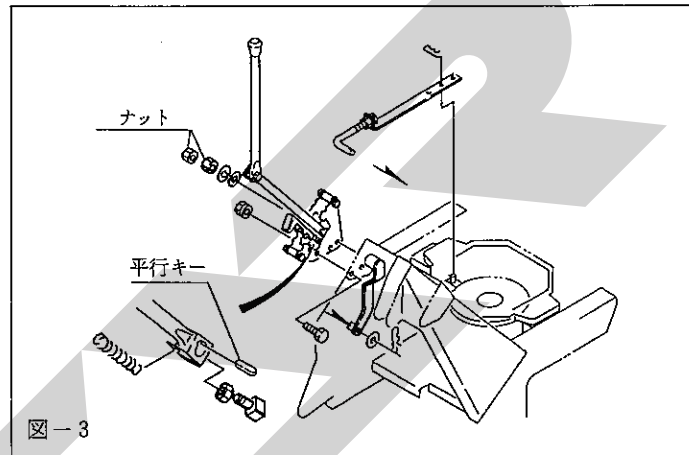
お願い

付属の、**開度別散布量** のラベルをホッパの見やすい位置に、貼ってください。

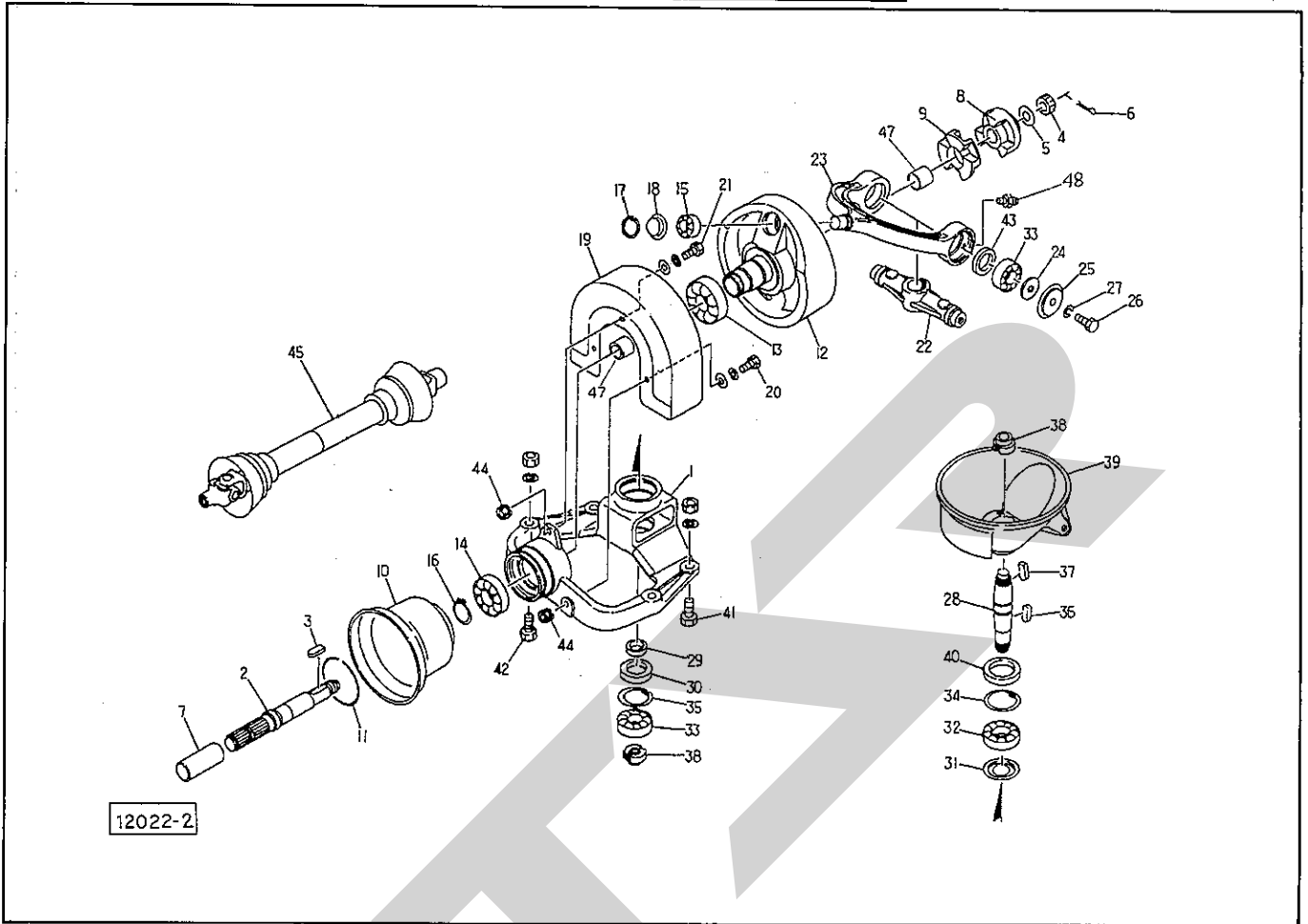
4. **アジャスタ組立要領**

散布量を調節するアジャスタは、右図の要領で本機に取付けてください。

尚、各部品の詳細は、部品表を参照にしてください。

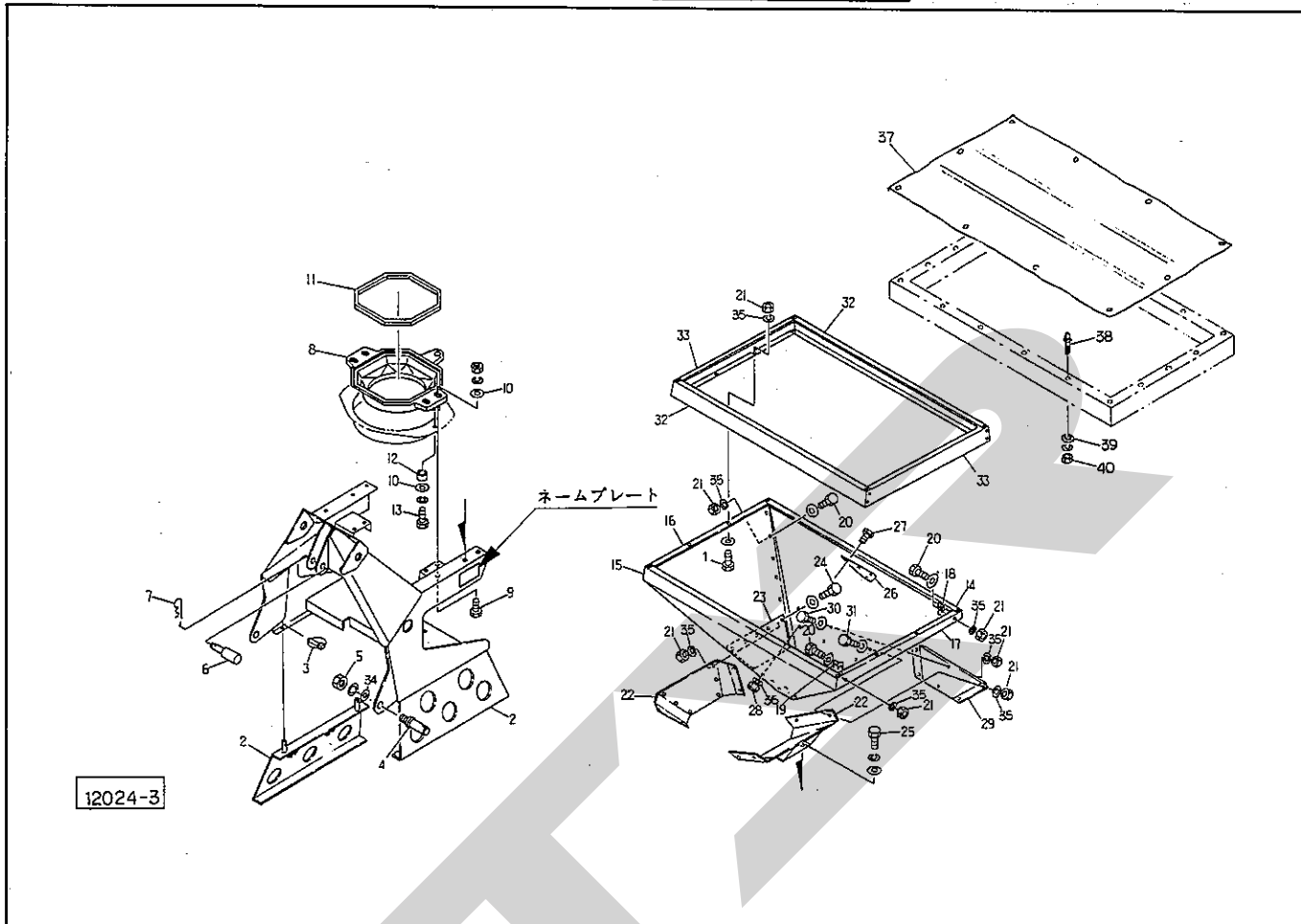


MBC 5540・5541・8040・8041 ブロードキャスト ハウジング



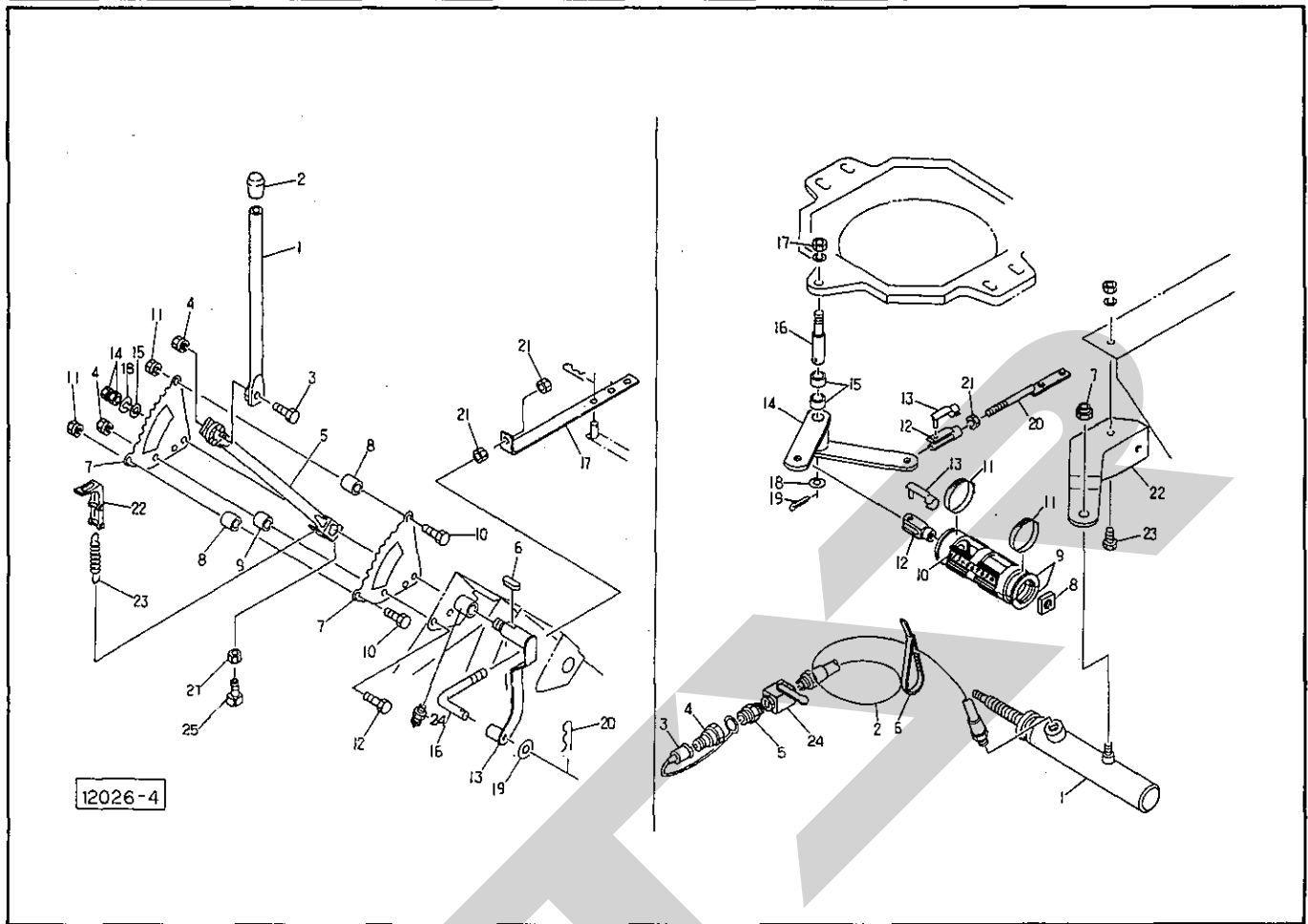
見 番 号	部 品 番 号	部 品 名 称	個 数	見 番 号	部 品 番 号	部 品 名 称	個 数
1	92242	ハウジング	1	26	67856	ボルト; M10×25 (8.8)	2
2	101588	PICシャフト	1	●27	WS10G	Sワッシャ; M10	2
●3	KFB08070400	キー; 8×7×40 (片丸)	1	28	92281	シャフト	1
●4	NC2L20150G	キャスルナット; M20×1.5 (2種低型)	1	29	92341	カラー; 30×12	1
5	46001	ワッシャ; 20	1	●30	D40628	オイルシール; D40628	1
●6	PC4025G	ワリピン; 4×25	1	31	85082	カバー	1
7	00096	PICキャップ	1	●32	J6207LLU	ベアリング; 6207LLU	1
8	101587	カップリング	1	●33	J6206LLU	ベアリング; 6206LLU	3
9	92243	ゴムカップリング	1	●34	DHC72	スナップリング; H72	1
10	63972	PICカバー	1	●35	DHC62	スナップリング; H62	1
11	00826	リング; L	1	●36	KFC10080400	キー; 10×8×40 (両丸)	1
12	101589	フライホイール	1	●37	KFC10080350	キー; 10×8×35 (片丸)	1
●13	J6011LLU	ベアリング; 6011LLU	1	38	82316	カシメロックナット; M25×1.5	2
●14	J6010LLU	ベアリング; 6010LLU	1	39	92227	サブホップ	1
●15	J6205LLU	ベアリング; 6205LLU	1	40	92340	ダストシール	1
●16	DC50	スナップリング; S50	1	●41	BZ1460AG	ボルト; M14×60 (8.8)	2
●17	DHC52	スナップリング; H52	1	●42	BZ1445AG	ボルト; M14×45 (8.8)	2
18	43116	シールハウジング; 3	1	●43	D40558	オイルシール; D40558	2
19	92262	カバー; フライホイール	1	●44	NP08G	スプリングナット; M8	3
●20	BZ0850PWG	ボルト; M8×50 (8.8)	2	45	00612	パワージョイントSG-050	1
●21	BZ0825PWG	ボルト; M8×25 (8.8)	1	47	LFB3525	ドライメットLFブッシュ; LFB-3525	2
22	92229	アーム; I	1	48	ONAS6	グリースニップル; A-M6×1F	2
23	92230	アーム; II	1				
24	75397	ワッシャ	2				
25	92339	カバー	2				

MBC 5540・5541・8040・8041 ブロードカスタ
 フレーム・ホッパフランジ・ホッパ・サブホッパ



見番	部品番号	部品名称	個数	見番	部品番号	部品名称	個数
● 1	BC0816P	ボルト; M8×16 (ステンレス)	28	26	92363	プレート; F-550	2
2	92291	スタンド	2	● 27	BC1025	ボルト; M10×25 (ステンレス)	4
3	00739	リンチピン; 9	4	● 28	NAS10	ナット; M10 (ステンレス)	4
4	00011	ローリンクピン; II	◎5付 2	29	92383	サポート	1
● 5	NZ24150WG	ナット; M24×P1.5 (8.8)	2	● 30	BC0820P	ボルト; M8×20 (ステンレス)	2
6	00098	トップリンクピン; I・II	◎7付 1	● 31	BC0825P	ボルト; M8×25 (ステンレス)	4
7	00088	ベータピン; 19×3	1	32	93003	サブホッパ; 800 MBC8040・8041用	2
8	92303	ホッパフランジ; S	1	33	93004	サブホッパ; L・R-800 MBC8040・8041用	2
● 9	BC1035A	ボルト; M10×35 (ステンレス)	4	● 34	WRA-24G	ワッシャ; M24	2
10	82296	ワッシャ; 10 (ステンレス)	6	● 35	WSC08	Sワッシャ; M8 (ステンレス)	98
11	92352	ゴムプレート	1	● 36	WSC10	Sワッシャ; M10 (ステンレス)	4
12	82290	カラー	2	37	94454	カバー; 5500 MBC5540・5541用 ※	1
● 13	BC1035W	ボルト; M10×35 (ステンレス)	2		47150	カバー; 8000 MBC8040・8041用 ※	1
14	92357	ホッパ; Re-550	1	38	65644-6	ヒネリ; オス特4 ※	10
15	92358	ホッパ; F-550	1	● 39	WRA06G	ワッシャ; M6 ※	10
16	92360	ホッパ; R-550	1	● 40	NA05WG	ナット; M5 ※	10
17	92359	ホッパ; L-550	1				
18	92366	アングル; 1	2				
19	92367	アングル; 2	2				
● 20	BC0816P	ボルト; M8×16 (ステンレス)	44				
● 21	NAS08	ナット; M8 (ステンレス)	98				
22	92365	ブラケット; 550	2				
23	92364	プレート; L・R-550	2				
● 24	BC0820P	ボルト; M8×20 (ステンレス)	20				
● 25	BZ1440PWG	ボルト; M14×40 (8.8)	4				

MBC 5540・5541・8040・8041 ブロードカスタ
 シュドウレバー ユアツレバー



シュドウレバー

ユアツレバー

見番 出号	部品番号	部品名称	個数	見番 出号	部品番号	部品名称	個数
1	92285	レバー; A MBC5540,8040用	1	1	82278	シリンダ MBC5541,8041用	1
2	00688	ニギリ; 20	1	2	71462	ホース; 1/4×2000	1
● 3	BZ1045G	ボルト; M10×45 (8.8)	1	3	00776	カプラキャップ; 3/8	1
● 4	NP10G	スプリングナット; M10	2	● 4	CLF 30M	カプラ(オス); 3/8	1
5	92286	レバー; B	1	● 5	KN3020	ニップル; PT3/8×PT1/4	1
● 6	KFC05050200	平行キー; 5×5×20 (両丸)	1	● 6	ILT50T	インシュロック; T50L	1
7	92289	プレート; セクタ	2	● 7	NN12G	ナイロンナット; M12	1
8	35028	パイプ; カラー	2	8	82286	ストッパ	1
9	35189	パイプ; カラー	1	9	82293	ガイドゲージ	2
● 10	BZ0840G	ボルト; M8×40 (8.8)	2	10	82573	マークラベル	1
● 11	NP08G	スプリングナット; M8	2	11	82299	ジザイクランプ; 66	2
● 12	BZ1050G	ボルト; M10×50 (8.8)	1	12	79422	フォークエンド; 10×40	2
13	92287	レバー; C ⓐ14,15付	1	13	79423	ピン; 10×40	2
● 14	NZ12G	ナット; M12 (8)	2	14	92311	レバー ⓐ15付	1
15	42783	ワッシャ; 12	1	15	77409	ブッシュ	2
16	92333	ロッド ⓐ21付	1	16	82285	バー ⓐ17~19付	1
17	92332	アジャスタ	1	● 17	NZ12WG	ナット; M12 (8)	1
● 18	WS12G	Sワッシャ; M12	1	● 18	WRA16G	ワッシャ; M16	1
● 19	WRA10G	ワッシャ; M10	1	● 19	PC5036G	ワリピン; 5×36	1
20	00085	ベータピン; 8×1.6	1	20	92316	アジャスタ ⓐ21付	1
● 21	NZ10G	ナット; M10 (8)	3	● 21	NZ10G	ナット; M10 (8)	1
22	35022	ストッパ	1	22	92310	シリンダブラケット	1
23	62688	スプリング; φ8.8×70	1	● 23	BZ1230AG	ボルト; M12×30 (8.8)	2
● 24	ONAS6	グリースニップル; A-M6×1F型	2	24	79458	ストップバルブ; 1/4	1
● 25	MB1020	シカクトメネジ; M10×20	1				

本社	066	千歳市上長都1061番地2	TEL 0123-26-1123 FAX 0123-26-2412
小山事業所	307-02	栃木県小山市梁2512-1	TEL 0285-49-1400 FAX 0285-49-1410
千歳センター	066	千歳市上長都1061番地2	TEL 0123-26-1126 FAX 0123-23-0517
小山センター	307-02	栃木県小山市梁2512-1	TEL 0285-49-1430 FAX 0285-49-1440
札幌営業所	066	千歳市上長都1061番地2	TEL 0123-22-5131 FAX 0123-26-2035
旭川営業所	070	旭川市神楽4条9丁目3番31号	TEL 0166-61-6131 FAX 0166-62-8985
豊富出張所	098-41	天塩郡豊富町字上サロベツ1191番地	TEL 0162-82-1932 FAX 0162-82-1696
帯広営業所	080-24	帯広市西22条北1丁目12番地	TEL 0155-37-3080 FAX 0155-37-5187
北見出張所	090	北見市小泉302	TEL 0157-24-3880 FAX 0157-61-1344
中標津営業所	086-11	標津郡中標津町北町2丁目16番2	TEL 01537-2-2624 FAX 01537-3-2540
盛岡営業所	020-01	岩手県盛岡市みたけ2丁目4番7号	TEL 0196-41-4811 FAX 0196-41-5529
仙台営業所	985	宮城県多賀城市町前2丁目87番地	TEL 022-367-4573 FAX 022-367-4846
関東営業所	307-02	栃木県小山市梁2512-1	TEL 0285-49-1500 FAX 0285-49-1560
名古屋営業所	480-01	愛知県丹羽郡扶桑町大字高雄字南屋敷191	TEL 0587-93-6888 FAX 0587-93-5416
松本出張所	399	長野県松本市芳野14番10号	TEL 0263-27-0897 FAX 0263-27-1449
岡山営業所	700	岡山県岡山市下中野704-103	TEL 086-243-1147 FAX 086-243-1269
熊本営業所	862	熊本県熊本市長嶺町2255-429	TEL 096-381-7222 FAX 096-384-3525
南九州営業所	885	宮崎県都城市都北町3537-1	TEL 0986-38-1045 FAX 0986-38-4644