

STAR

ブロードカスタ

取扱説明書・部品表

製品コード K30342 ・ K30343
型式 MBC5560 ・ MBC5561

製品コード K30344 ・ K30345
型式 MBC8060 ・ MBC8061

部品供給型式 **ABU5060-01**

ハイリフトアタッチメント


製品コード K30485
型式 ABL8000

部品ご注文の際は、必ず部品供給型式をご連絡ください。

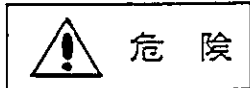
“必読” 機械の使用前には必ず読んでください。

STAR-農機株式会社

安全に関する警告について

本機には、印を付けて警告ラベルを貼付しています。安全上、特に重要な項目を示しています。警告を守り、安全な作業を行って下さい。

警告ラベルについて



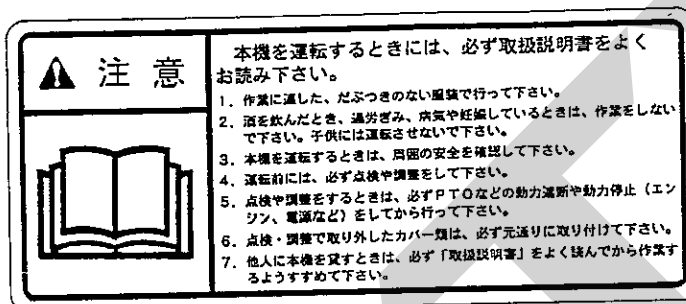
その警告に従わなかった場合、死亡または重傷を負う危険性が高いことを示します。



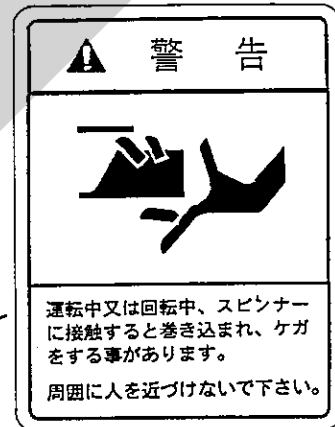
その警告に従わなかった場合、死亡または重傷を負う可能性があることを示します。



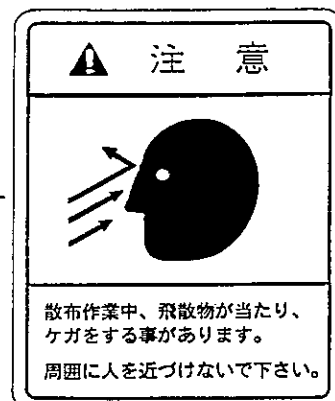
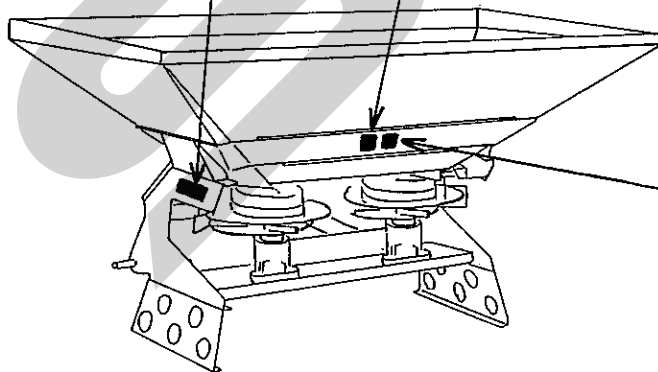
その警告に従わなかった場合、ケガを負うおそれがあることを示します。



部品番号 106164



部品番号 106418



部品番号 106421

ラベルが損傷した時は

警告ラベルは、使用者および周囲の作業員などへ危険を知らせる大事なものです。

ラベルが損傷した時は、できるだけ早く貼り替えして下さい。

注文の際には、この図に示す **部品番号** をお知らせ下さい。

ご購入の皆様へ

このたび当社製品をお買い上げいただきありがとうございました。

この取扱説明書は、正しい取扱方法と正しい調整点検について説明してあります。よくお読みいただき、日常の作業の安全に又この機械の末永いご使用のためにお役立てください。

安全作業のために、これだけはぜひ守りましょう。

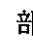


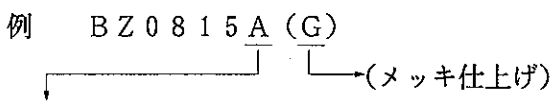
本機は安全な作業を確保するため、安全カバーなどに十分な配慮がなされておりますが、ご使用にあたっては下記の事項及び本書の注意内容について、十分に注意をはらってください。

安全作業のお願い

1. 各部の点検・調整・給油・清掃などを行う時は、トラクタ（ティラー）エンジンを完全に止めてから始めてください。
2. トラクタ（ティラー）から離れる時は、エンジンを止めPTOを完全に止めてから駐車ブレーキ（輪留め）を、かけてください。
3. 作業内容に合った正しい服装と、保護具を着用してください。
4. 運転操作中、特に旋回・後退時には周囲に気をつけ、人を近づけないでください。
5. 作業の前には各部を点検し、調整・給油・整備を十分に行ってください。
6. 取扱説明書に示す、正しい取扱方法によらない使い方をして、機械の損傷を招いたり、使用者が過失を起こしても、当社では責任を負いかねます。

部品の注文について

1. 部品のご注文の際は、下記項目をご連絡ください。
 - ① 機械名
 - ② 部品供給型式（型式）
 - ③ 部品番号
 - ④ 部品名称
 - ⑤ 個数

※ 部品供給型式は取説・部品表表紙および本体に貼付のネームプレートに表示しています。
2. 部品名称欄に「付」と表示している部品は、該当見出番号の部品が付属されております。
（例 2付、12、13付）
3. 使用型式により、部品番号や個数が異なる場合は、部品名称欄に注記していますのでご注意ください。
4. ボルト・コネジ・ナット類の部品番号末尾に記載されている英文字は以下のことを表します。
例 B Z 0 8 1 5 A (G)

A ; ナット、Sワッシャ付
D ; ナット2個付
N ; ナット付
P ; ワッシャ付
W ; Sワッシャ付
(G ; メッキ仕上げ)
5. 個数欄の 、 の表示は次のことを意味します。
 …… シム等、組み込まれている個数が不明な部品
 …… Ass'y品に含まれる部品で、単品では供給しない部品

1. 作業

(1) スタンドの取り扱い

お受け取りになりましたら、まずスタンドを取り付けてください。

肥料積載時は、スタンドをはずしてください。(図-1)

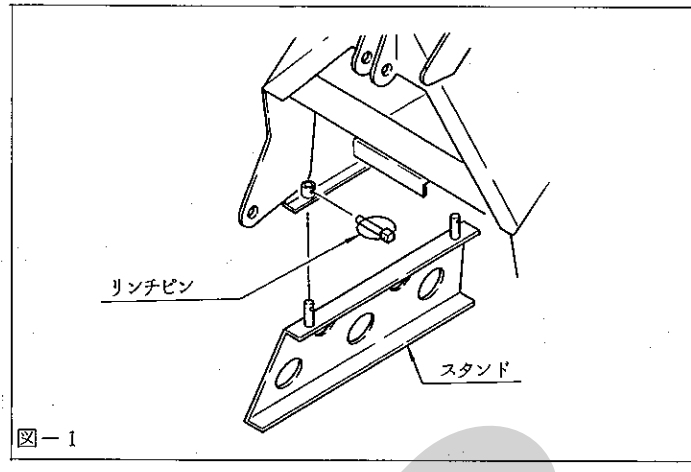


図-1

(2) ジョイントの取り扱い

- ① 長過ぎる場合は、切断してください。切断面はヤスリなどで仕上げ、グリースを塗布してください。



図-2

(3) 肥料の投入

肥料の投入は圃場に着いてから行ってください。(移動中の振動による肥料の固まりを防ぐため。)

散布前にホッパ容量と散布量を考慮し、あらかじめ圃場各所に肥料を置いておくこと効率のよい作業ができます。尚、大容量のパッケージ詰め肥料をホッパーに投入する際は、一度に投入することを避け、低い位置から徐々に投入してください。

(4) 散布量と開度調節

散布する前に下記事項を決め開度を決定してください。

- a) 散布する肥料の種類と散布量(次の表を参照してください。)
- b) トラクタ速度

※ 例 高度化成10アール当り50kg散布したい場合
 トラクタ速度 6 km/hr で開度 15
 トラクタ速度 10 km/hr で開度 20

開 度 別 散 布 量

トラクタ速度に応じた散布量 (単位 kg/10a)

肥料	散布幅	速度	開度 5	10	15	20	25	28
粒 状	19 m	10 km/hr	3	14	31	53	63	65
		6 km/hr	4	22	51	84	100	104
砂 状	9 m	10 km/hr	13	43	115	—	—	—
		6 km/hr	20	68	184	—	—	—

開度が決まりましたら、開度目盛を合わせて作業してください。ニギリを右に回せば開度目盛が大きくなります。左に回せば逆になります。

(5) 地上高と姿勢

- a) 粒状肥料、砂状肥料の散布は散布羽根までの高さが75～85 cmになるようにトラクタ油圧でセットしてください。
- b) 本機が地面上、前後、左右から見て平行か、トラクタ中心と合っているか、チェックチェーン(スタビライザ)に緩みが無いかなどをよく確認してください。

(6) PTO回転速度

PTO常用回転速度は540 r p mです。なお、散布の際、シャッターを閉じたままPTOを回さないでください。

(7) 種子の散布

牧草種子及び細粒種子の散播の際には、種子と同比重のもの(例、オガクズ)を増量剤として混合してください。

増量剤を使用せず微量散布しますと散布の均一性が悪くなります。

2. 保守・管理

- (1) 作業終了時は水洗いし、ホッパー内の肥料をきれいに洗い流してください。
- (2) 攪拌軸、シャッターレバー支点等は、マシン油を塗布してください。
- (3) パワージョイントのスパイダーヨーク、スプライン部には作業前にシャージグリースを塗布してください。
- (4) 油圧ホースをトラクターから外す時は、必ず油圧をフリーの状態にしてから、外してください。
- (5) ギヤボックスのオイル交換(オイル#90・2ℓ)は1年ごとに交換してください。

3. 開閉部組立要領

開閉部は下図の要領で本機に取付けてください。

シャッタを全閉に合わせ、レバーがカラー（ストッパ）に当るようロッド長さを合わせてください。

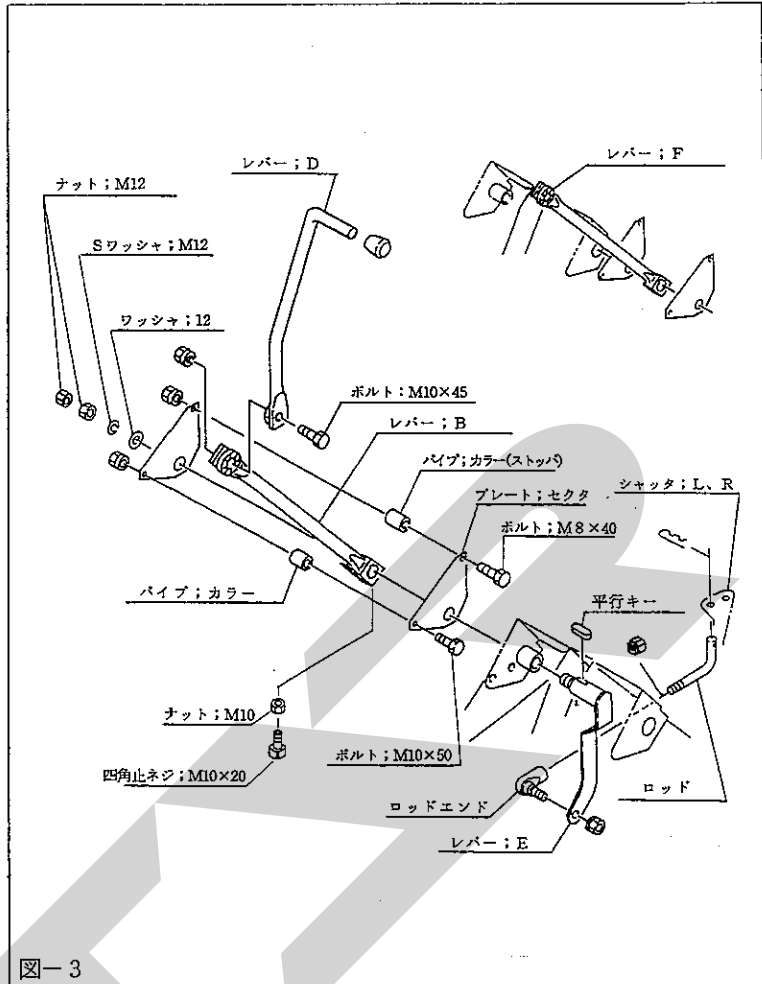


図-3

シャッタを全開に合わせ、シリンダ最短になるようフォークエンドで調節してください。

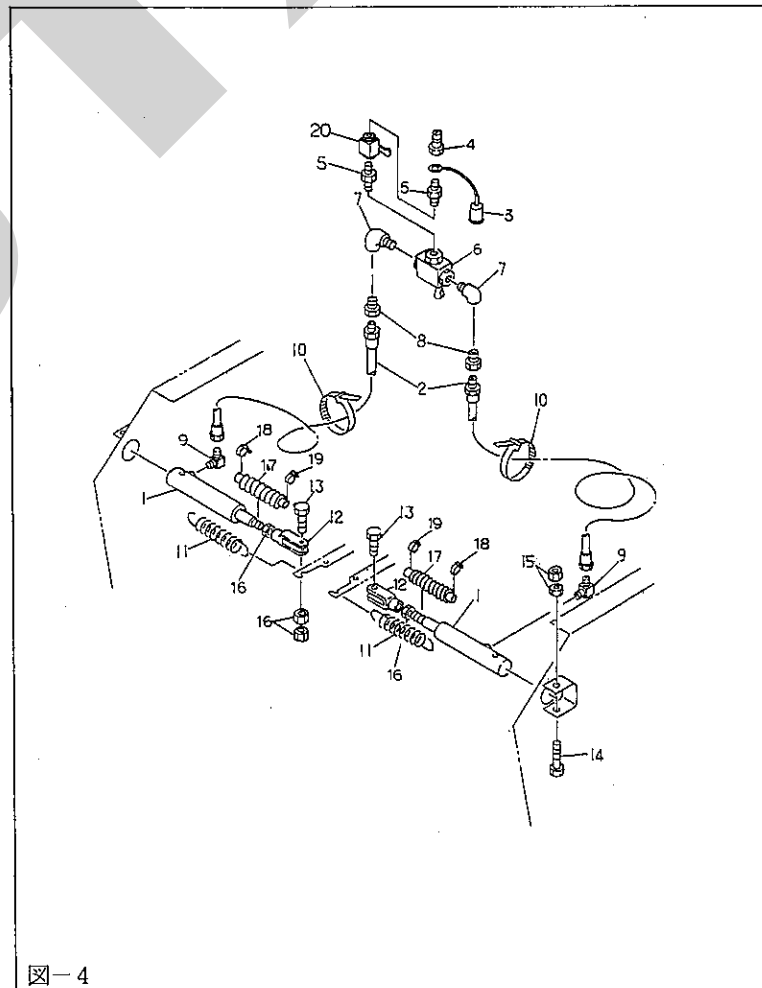
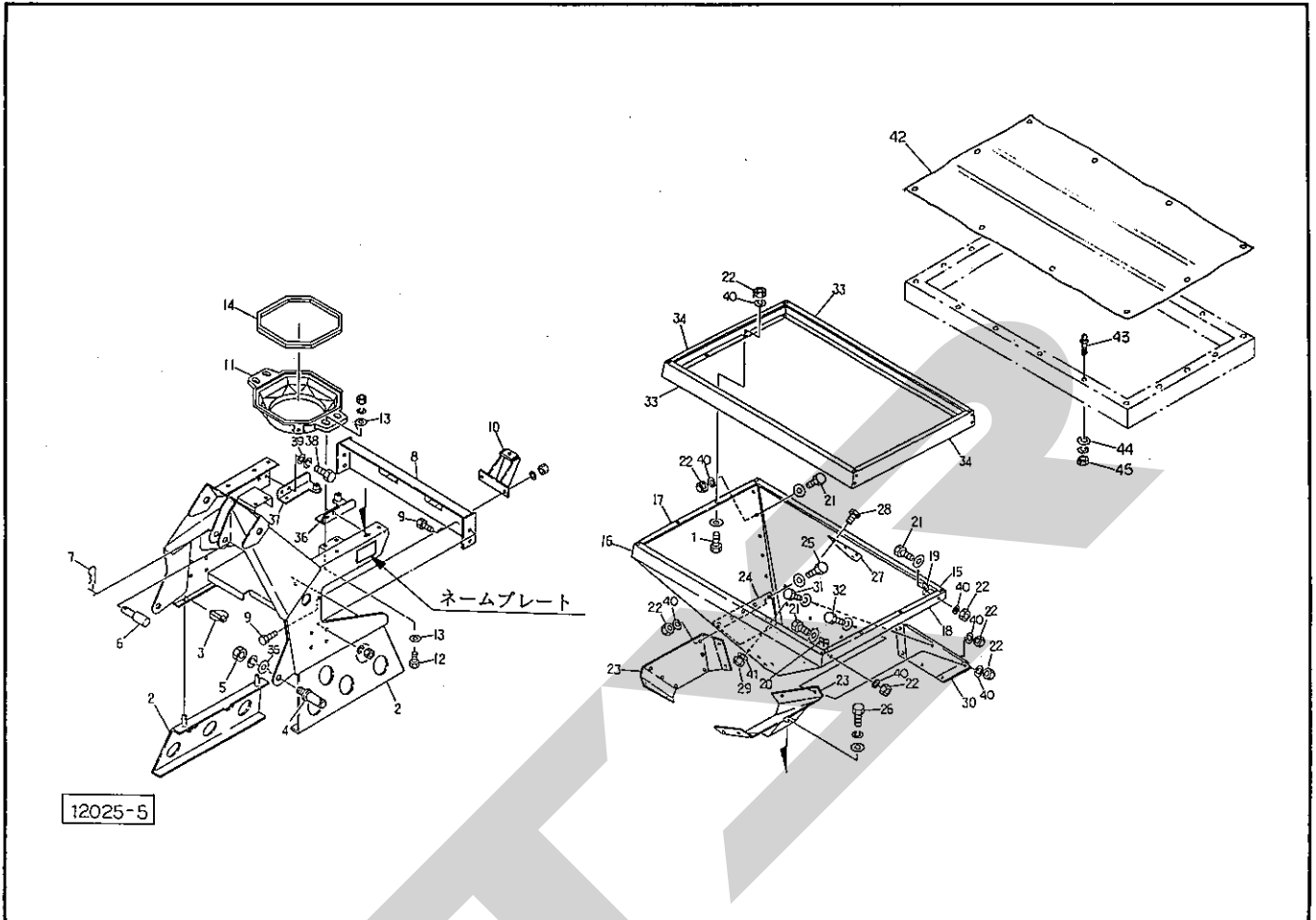


図-4

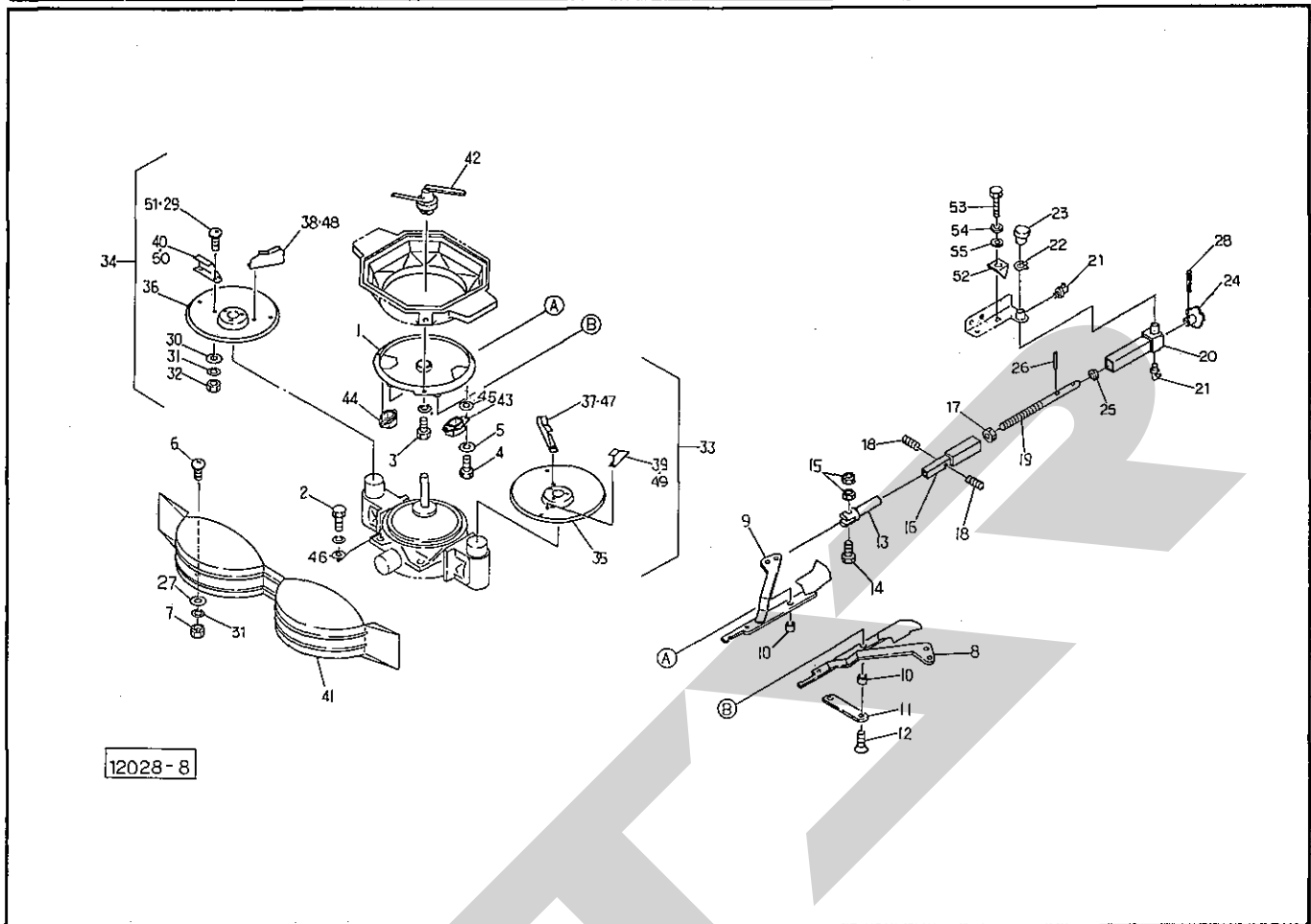
MBC5560・5561・8060・8061 ブロードカスタ
 フレーム・ギヤボックスブラケット・ホッパ・サブホッパ



見出号	部品番号	部品名称	個数	見出号	部品番号	部品名称	個数
● 1	BC0816P	ボルト; M8×16 (ステンレス)	28	● 26	BZ1440PWG	ボルト; M14×40 (8.8)	4
2	92291	スタンド	2	27	92363	プレート; F-550	2
3	00739	リンチピン; 9	4	● 28	BC1025	ボルト; M10×25 (ステンレス)	4
4	00011	ローリンクピン; II	◎ 5 付 2	● 29	NAS10	ナット; M10 (ステンレス)	4
● 5	NZ24150WG	ナット; M24×P1.5(8.8)	2	30	92383	サポート	1
6	00098	トップリンクピン; I・II	◎ 7 付 1	● 31	BC0820P	ボルト; M8×20 (ステンレス)	2
7	00088	ベータピン; 19×3	1	● 32	BC0825P	ボルト; M8×25 (ステンレス)	4
8	92312	ブラケット	1	33	93003	サブホッパ; 800 MB C8060,8061用	2
● 9	BZ1230AG	ボルト; M12×30 (8.8)	6	34	93004	サブホッパ; L・R-800 MB C8060,8061用	2
10	92315	ブラケット	1	● 35	WRA24G	ワッシャ; M24	2
11	92304	ホッパフランジ; L	1	36	96863	カイドチョウセツウケ; L	1
● 12	BC1035A	ボルト; M10×35 (ステンレス)	4	37	96864	カイドチョウセツウケ; R	1
13	82296	ワッシャ; 10 (ステンレス)	8	● 38	BZ1035WG	ボルト; M10×35 (8.8)	4
14	92352	ゴムプレート	1	39	44098	ワッシャ; 10	4
15	92357	ホッパ; Re-550	1	● 40	WSC08	Sワッシャ; M8 (ステンレス)	98
16	92358	ホッパ; F-550	1	● 41	WSC10	Sワッシャ; M10 (ステンレス)	4
17	92360	ホッパ; R-550	1	42	94454	カバー; 5500 MBC5560・5561用 ※	1
18	92359	ホッパ; L-550	1		47150	カバー; 8000 MBC8060・8061用 ※	1
19	92366	アングル; 1	2	43	65644-6	ヒネリ; オス特4 ※	10
20	92367	アングル; 2	2	● 44	WRA06G	ワッシャ; M6 ※	10
● 21	BC0816P	ボルト; M8×16 (ステンレス)	44	● 45	NA05WG	ナット; M5 ※	10
● 22	NAS08	ナット; M8 (ステンレス)	98				
23	92365	ブラケット; 550	2				
24	92364	プレート; L・R-550	2				
● 25	BC0820P	ボルト; M8×20 (ステンレス)	20				

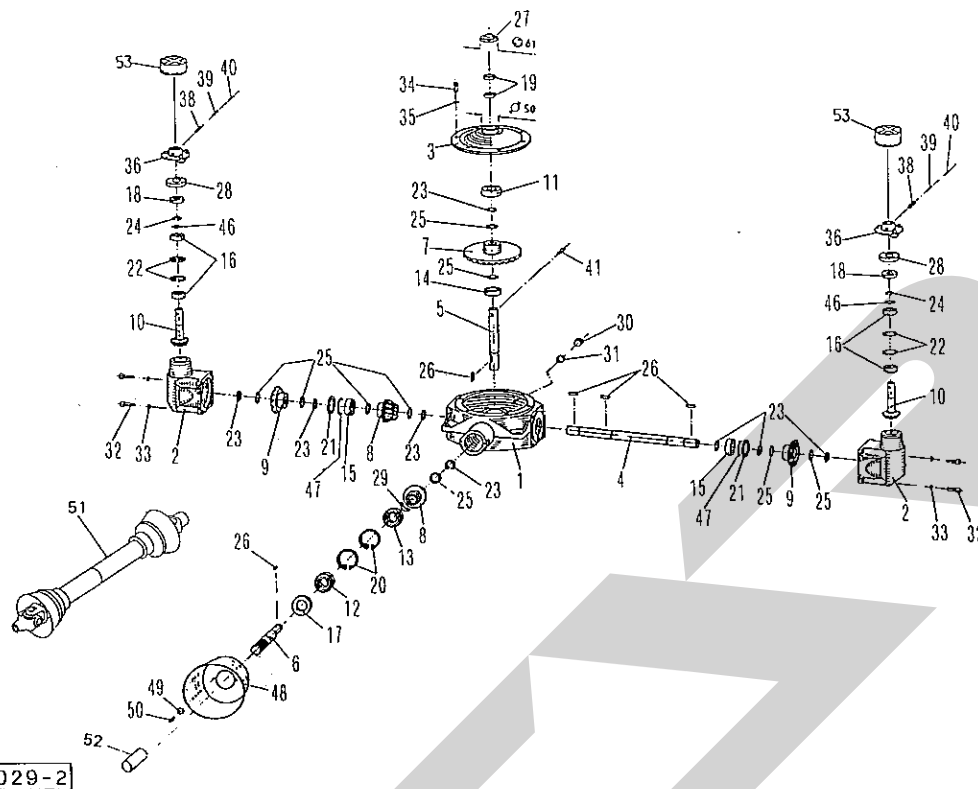
※オプション

MBC 5560・5561・8060・8061 ブロードカスター クドウ・サンブユニット



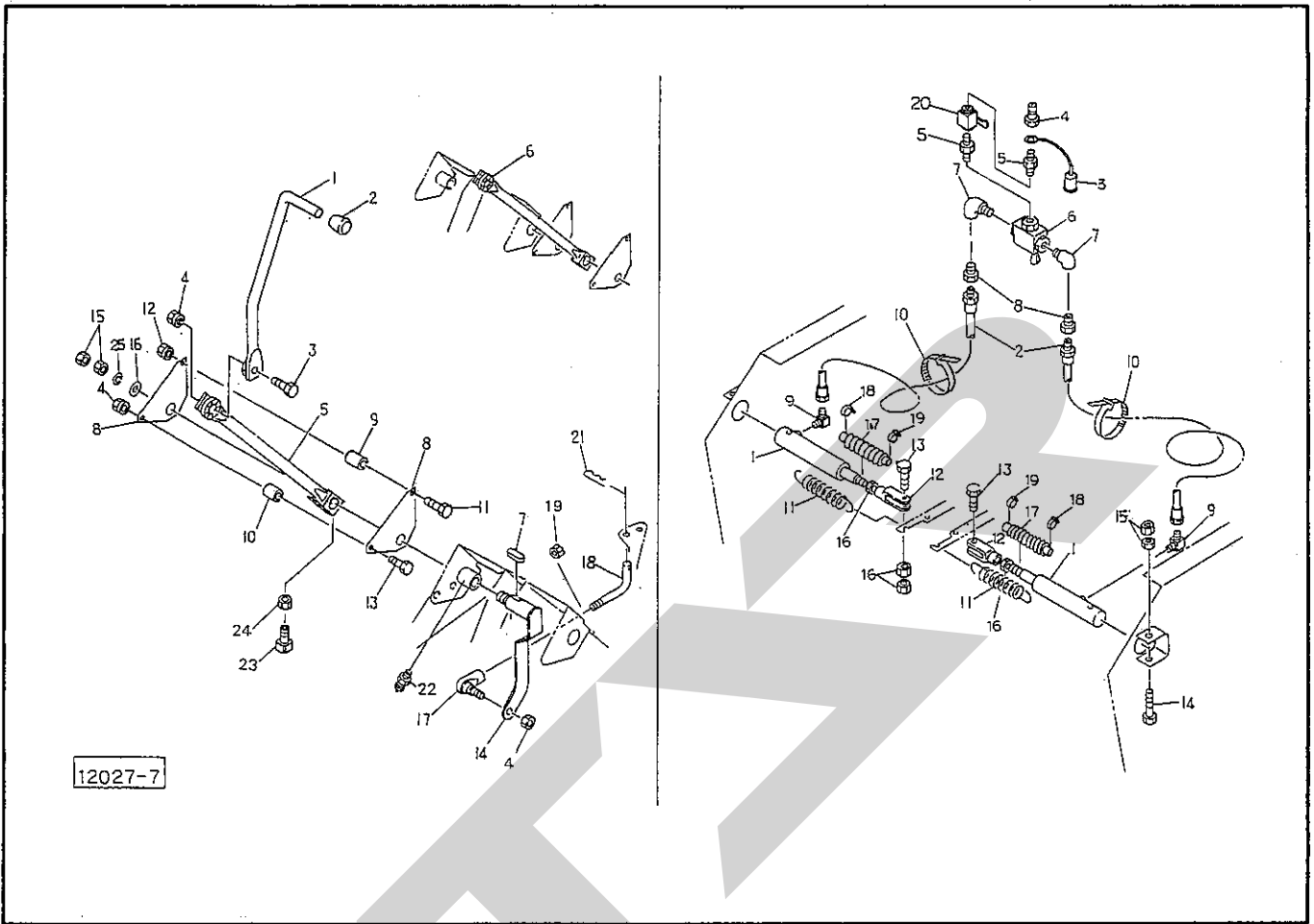
品番	部品番号	部品名称	個数	品番	部品番号	部品名称	個数	
	1	02015-00	ホップボトム	1	26	PS 520	スプリングピン; 5×20	2
●	2	BZ1230WG	ボルト; M12×30 (8.8)	3	● 27	32858	ザガネ (B)	2
●	3	BZ0820W	ボルト; M8×20 (8.8)	4	● 28	PS525	スプリングピン; 5×25	2
●	4	BC0816	ボルト; M8×16 (ステンレス)	4	● 29	BRS0814	カクネボルト; M8×14 (ステンレス)	8
●	5	WRC08	ワッシャ; M8 (ステンレス)	4	● 30	WRC08	ワッシャ; M8 (ステンレス)	8
	6	55474	カクネボルト; M8×20 (8.8)	2	● 31	WSC08	Sワッシャ; M8 (ステンレス)	10
●	7	NAS08	ナット; M8 (ステンレス)	2	● 32	NAS08	ナット; M8 (ステンレス)	8
	8	92296	シャッター; L (Ⓢ10付)	1	33	02119-24	ディスクアッセ; NB-L	1
	9	92301	シャッター; R (Ⓢ10付)	1	34	02120-24	ディスクアッセ; NB-R	1
●	10	70B-1512	ドライメットブッシュ; 70B-1512	4	35	02121-24	ディスク; NB-L	1
	11	92322	プレート	1	36	02122-24	ディスク; NB-R	1
●	12	BJ0820G	ロックアアナサラコネジ; M8×20	2	37	02123-18	ロングブレード; L	1
	13	96856	ロッド	2	38	02124-18	ロングブレード; R	1
●	14	BC1045	ボルト; M10×45 (ステンレス)	2	39	02125-24	ショートブレード; L	1
●	15	NAC10	ナット; M10 (ステンレス)	4	40	02126-24	ショートブレード; R	1
	16	101691	ガイド	2	41	02003-00	ガード	1
	17	96858	ガイドナット	2	42	02144-00	アジテータ	1
●	18	MD0506	ロックアアナサラコネジ; M5×6 クボミ	4	43	02028-00	シャッターガイド; L	1
	19	101692	ボルト	2	44	02030-00	シャッターガイド; R	1
	20	101690	ホルダ	2	● 45	WRC08	ワッシャ; M8 (ステンレス)	4
●	21	ONBS6	グリースニップル; B-M6×1 F	4	46	42783	ワッシャ; 12	3
●	22	DC16	スナップリング; S16	2	47	47179	強化ブレード; ロングL	※ 1
	23	00689	ニギリ; 24	2	48	47148	強化ブレード; ロングR	※ 1
	24	96861	ニギリ	2	49	47149	強化ブレード; ショートL	※ 1
	25	59915	ピンザガネ; φ 13	2	50	47180	強化ブレード; ショートR	※ 1

MBC 5560・5561・8060・8061 ブロードカスタ ギヤボックス



見 番 号	部 品 番 号	部 品 名 称	個 数	見 番 号	部 品 番 号	部 品 名 称	個 数
0	02065-00	ギヤボックスアッセ	1	●26	KFC0807300.	平行キー；8×7×30(両丸)	5
1	02066-00	メインギヤボックス	1	27	02288-00	シールキャップ	1
2	02067-00	サイドギヤボックス	2	28	02093-00	シールキャップ	2
3	02287-00	キャップ	1	29	02094-00	シム；φ25×φ40×(0.1-1)	1
4	02069-00	クロスシャフト	1	30	02095-00	プラグ	1
5	02070-00	ドライブシャフト	1	31	02096-00	シールリング	1
6	02071-00	PICシャフト	1	●32	BH1030	ロックアアナボルト；M10×30	8
7	02072-00	クラウンギヤ；Z=45	1	33	02098-00	シールリング	8
8	02073-00	円スギヤ；Z=15	2	●34	BZ0820G	ボルト；M8×20(8.8)	6
9	02074-00	円スギヤ；Z=20	2	●35	WSA08	Sワッシャ；M8	6
10	02075-00	ピニオンギヤ；Z=11	2	36	02364-00	ディスクハブ	2
●11	J6305LLU	ベアリング；6305LLU	1				
●12	J6206LLU	ベアリング；6206LLU	1	●38	PS0836	スプリングピン；8×36	2
●13	J6206	ベアリング；6206	1	●39	PS0536	スプリングピン；5×36	2
●14	J6205LLU	ベアリング；6205LLU	1	●40	PS0336	スプリングピン；3×36	2
●15	J6205	ベアリング；6205	2	41	02106-00	平行ピン；φ10×40	1
●16	J6004Z	ベアリング；6004Z	4	46	02154-00	シム；φ20×φ28×(0.1-0.5)	1
●17	D356210	オイルシール；D356210	1	47	02155-00	シム；φ42×φ52×(0.1-0.5)	1
18	02083-00	オイルシール；B204207SL	2	48	12047-00	ジョイントカバー	1
●19	D253507	オイルシール；D253507	2	49	21019-00	ワッシャ；φ6.5×φ22×1.5	2
●20	DHC62	スナップリング；H62	2	●50	BA0612	ボルト；M6×12	2
●21	DHC52	スナップリング；H52	2	51	00613	パワージョイント；SG-060	1
22	02087-00	スナップリング；42×1.75	4	52	00096	picキャップ；35	1
23	02088-00	スナップリング；25×2	8	53	09036-00	キャップナット	2
24	02089-00	スナップリング；20×1.75	2				
25	02090-00	シム；φ25×φ35×(0.1-1)	1				

MBC 5560・5561・8060・8061 ブロードカスタ
 シュドウレバー ユアツレバー



シュドウレバー

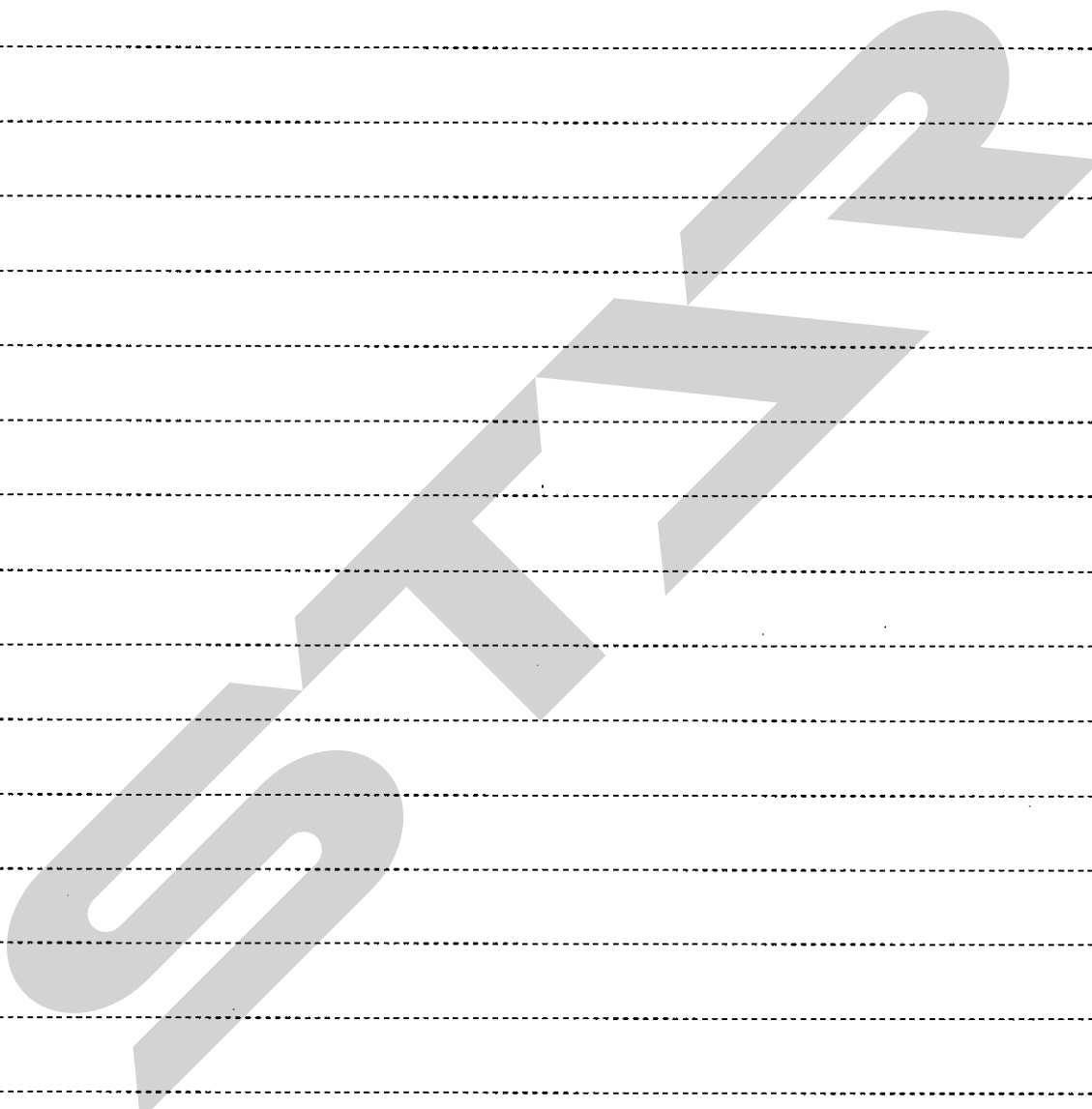
ユアツレバー

見出号	部品番号	部品名称	個数	見出号	部品番号	部品名称	個数
1	92290	レバー; D MBC 5560,8060用	2	1	92308	シリンダ; CS020×85×200MBC5561,8061用	2
2	00687	ニギリ; 16	2	2	87941	ホース; 1/4×2000	2
● 3	BZ1045G	ボルト; M10×45 (8.8)	2	3	00776	カブラキャップ; 3/8	1
● 4	NP10G	スプリングナット; M10	6	● 4	CLF30M	カブラ (オス); 3/8	1
5	92286	レバー; B	1	● 5	KN3020	ニップル; PT3/8×PT1/4	2
6	92342	レバー; F	1	6	92324	Tタイプ3ウェイバルブ	1
● 7	KFC0505200	平行キー; 5×5×20 (両丸)	2	● 7	KLF30	メスオスエルボ; 3/8	2
8	92292	プレート; セクタ	4	● 8	KB3020	プッシング; PT3/8×PT1/4	2
9	35028	パイプ; カラー	2	● 9	YL20	エルボ; PT1/4×PF1/4	2
10	35189	パイプ; カラー	2	● 10	ILT50R	インシュロック; T50R	2
● 11	BZ0840G	ボルト; M8×40 (8.8)	2	11	92377	スプリング	2
● 12	NP08G	スプリングナット; M8	2	12	43086	M10フォークエンド; 1	2
● 13	BZ1050G	ボルト; M10×5 (8.8)	2	● 13	BC1045	ボルト; M10×45 (ステンレス)	2
14	92294	レバー; E Ⓢ 15、16付	2	● 14	BC1280	ボルト; M12×80 (ステンレス)	2
● 15	NZ12G	ナット; M12 (8)	4	● 15	NAS12	ナット; M12 (ステンレス)	4
16	42783	ワッシャ; 12	2	● 16	NAS10	ナット; M10 (ステンレス)	4
17	JSLFR110S	ロッドエンド; SLFR1-10S Ⓢ 19付	2	17	96836	ブーツ	2
18	92295	ロッド Ⓢ 21付	2	18	96869	ステンレスクランプ; φ38	2
● 19	NZ10G	ナット; M10	2	19	96868	ステンレスクランプ; φ32	2
21	00085	ベータピン; 8×1.6	2	20	79458	ストップバルブ; 1/4	1
● 22	ONAS6	グリースニップル; A-M6×1F形	2				
● 23	MB1020	シカクトメネジ; M10×20	2				
● 24	NZ10G	ナット; M10 (8)	2				
● 25	WS12	Sワッシャ; M12	2				

STARR

MEMO

A series of horizontal dashed lines for writing.



本社	066	千歳市上長都1061番地2	TEL 0123-26-1123 FAX 0123-26-2412
小山事業所	307-02	栃木県小山市梁2512-1	TEL 0285-49-1400 FAX 0285-49-1410
千歳センター	066	千歳市上長都1061番地2	TEL 0123-26-1126 FAX 0123-23-0517
小山センター	307-02	栃木県小山市梁2512-1	TEL 0285-49-1430 FAX 0285-49-1440
札幌営業所	066	千歳市上長都1061番地2	TEL 0123-22-5131 FAX 0123-26-2035
旭川営業所	070	旭川市神楽4条9丁目3番31号	TEL 0166-61-6131 FAX 0166-62-8985
豊富出張所	098-41	天塩郡豊富町字上サロベツ1191番地	TEL 0162-82-1932 FAX 0162-82-1696
帯広営業所	080-24	帯広市西22条北1丁目12番地	TEL 0155-37-3080 FAX 0155-37-5187
北見出張所	090	北見市小泉302	TEL 0157-24-3880 FAX 0157-61-1344
中標津営業所	086-11	標津郡中標津町北町2丁目16番2	TEL 01537-2-2624 FAX 01537-3-2540
盛岡営業所	020-01	岩手県盛岡市みたけ2丁目4番7号	TEL 0196-41-4811 FAX 0196-41-5529
仙台営業所	985	宮城県多賀城市町前2丁目87番地	TEL 022-367-4573 FAX 022-367-4846
関東営業所	307-02	栃木県小山市梁2512-1	TEL 0285-49-1500 FAX 0285-49-1560
名古屋営業所	480-01	愛知県丹羽郡扶桑町大字高雄字南屋敷191	TEL 0587-93-6888 FAX 0587-93-5416
松本出張所	399	長野県松本市芳野14番10号	TEL 0263-27-0897 FAX 0263-27-1449
岡山営業所	700	岡山県岡山市下中野704-103	TEL 086-243-1147 FAX 086-243-1269
熊本営業所	862	熊本県熊本市長嶺町2255-429	TEL 096-381-7222 FAX 096-384-3525
南九州営業所	885	宮崎県都城市都北町3537-1	TEL 0986-38-1045 FAX 0986-38-4644