

# STAR

## 中型

# ブロードキャスト

部 品 表

2スピナータイプ

部品供給型式      UBU600W-05

- ・部品ご注文の際は、必ず部品供給型式をご連絡ください。
- ・補用部品の一部には、まとめ・セット販売のみの部品があります。

---

株式会社IHIスター

## 2スピナー型式一覧表

製品コード	K34531	K34532	K34533	
型 式	MBC600WM	MBC600WE	MBC1200WE	
製品コード	K34534	K34535		
型 式	MBC600WM-OL	MBC600WE-OL		
製品コード	K34492	K34493	K34495	K34496
型 式	MGC600W	MGC1200W	MGC600WN	MGC1200WN
製品コード	K34494	K34497		
型 式	MGC600W-OL	MGC600WN-OL		

# 部 品 表

## 部品のご注文について

1. 部品ご注文の際は、下記項目をご連絡ください。

- ① 製品名
- ② 部品供給型式 (型式)
- ③ 部品名称
- ④ 部品番号
- ⑤ 個 数

※ 部品供給型式は部品表表紙および、本体に貼付のネームプレートに表示しています。

2. 個数欄の 、 は、以下のことを表しております。

… シムなど、組み込まれている個数が製品個々により異なる部品

… アッセイ品に含まれる部品で単品では供給しない部品

3. 見出番号が  になっているものは、通常部品と違い、納期が長くかかりますので、その都度ご相談させていただきます。

4. 補用部品の一部には、まとめ・セット販売のみの部品があります。ご注文の際はご確認ください。  
また部品表上、分解されていない部品はセット販売のみの対応とさせていただきます。

※ 部品は改良等により予告なく形状・材質を変更することがあります。

## 補修部品の供給年限について

補修部品は当社純正部品をお買い求めください。市販類似品をお使いになりますと、機械の不調や性能に影響する場合があります。

この製品の補修用部品の供給年限 (期間) は、製造打ち切り後9年です。ただし、供給年限内であっても、特殊部品については納期などをご相談させていただきます場合もあります。

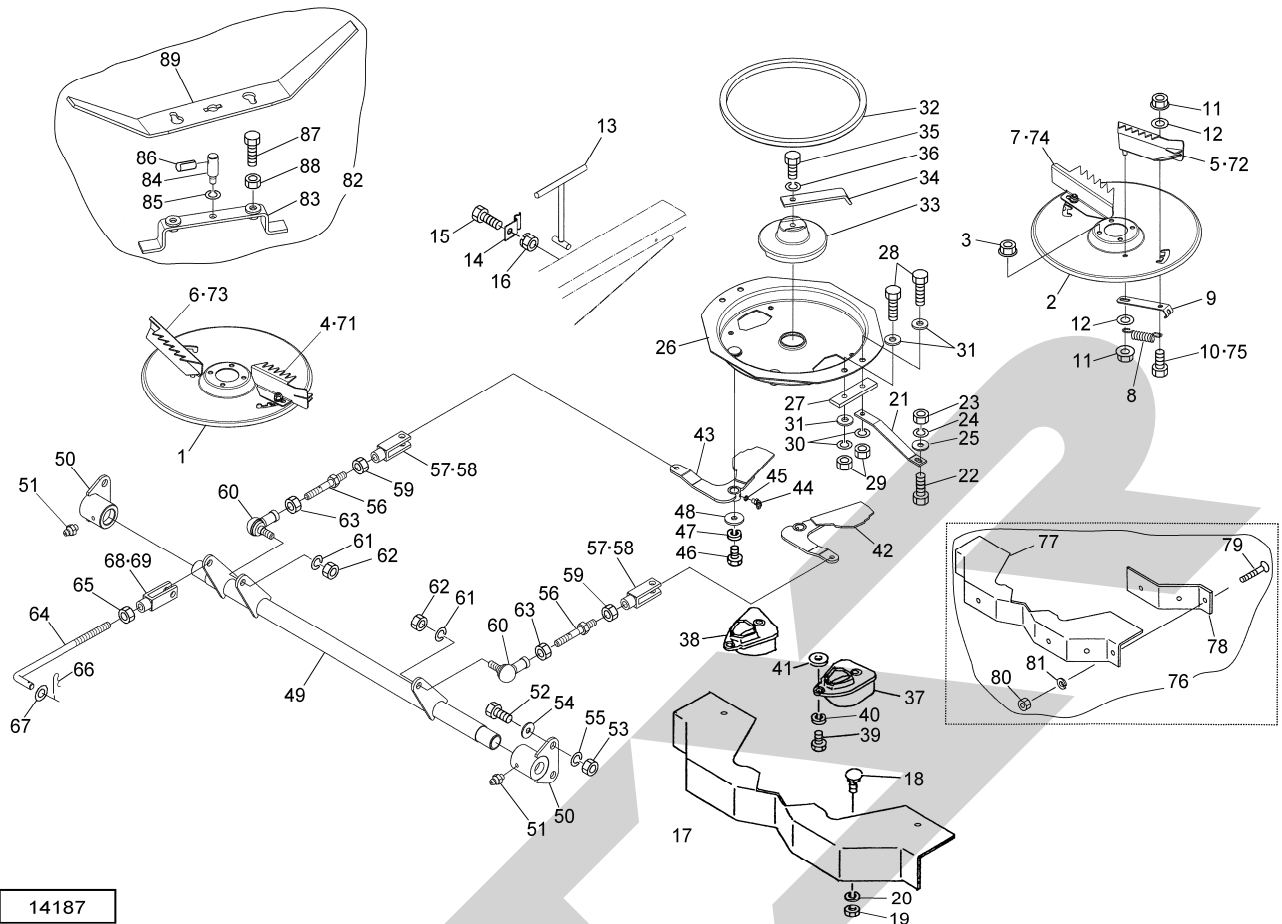
補修部品の供給は原則的には上記の供給年限で終了しますが、供給年限経過後であっても、部品供給のご要請があった場合は納期および価格についてご相談させていただきます。

## 保証について

機械の改造は故障の原因となりますので、行わないでください。

改造した場合や取扱説明書に述べられた正しい使用目的と異なる場合は、保証の対象外になりますのでご注意ください。

MBC600WM・600WE・1200WE  
MGC600W・1200W・600WN・1200WN  
サンプ



14187

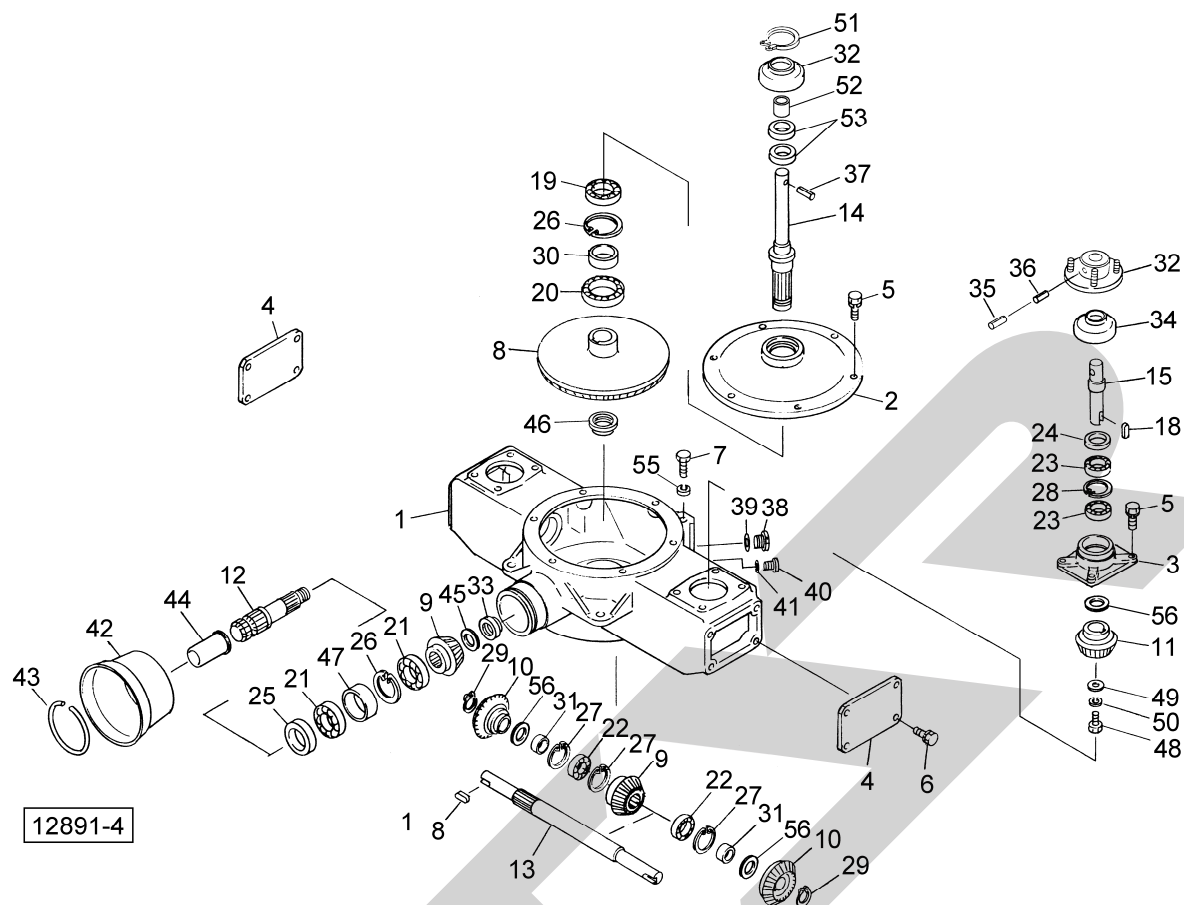
見出番号	部品番号	部品名称	個数	備考
1	1453380000	ディスク ; R	1	
2	1453390000	ディスク ; L	1	
3	NNC08	ナイロンナット ステン M8	8	
4	1128463000	ロングブレードCP ; R	1	
5	1128473000	ロングブレードCP ; L	1	
6	1453990000	ショートブレードCP ; R	1	
7	1454000000	ショートブレードCP ; L	1	
8	1453400000	スプリング ; H2.0×14×65	4	
9	1453410000	ガイド	4	
10	BC08025	ボルト ステン M8×25	4	
11	NNC08	ナイロンナット ステン M8	8	
12	WRS08	ヒラザガネ ステン M8	8	
13	145342000M	ハンドルCP	1	
14	044086200M	ステーホルダ	1	
15	BSZ08016	コガタボルト 7 M8×16	1	
16	NSP08	コガタスプリングナット 4 M8	1	
17	1119971000	プロテクタCP	1	
18	BRS08020	カクネマルB ステン M8×20	4	
19	NS08	ナット ステン 1シュ M8	4	
20	WSS08	バネザガネ ステン 2ゴウ M8	4	
21	1453450004	プレート	2	
22	BC08020	ボルト ステン M8×20	2	
23	NS08	ナット ステン 1シュ M8	2	
24	WSS08	バネザガネ ステン 2ゴウ M8	2	
25	0328581000	ザガネ (B)	2	

MBC600WM・600WE・1200WE  
MGC600W・1200W・600WN・1200WN  
サンプ

見出番号	部品番号	部品名称	個数	備考
26	1453460000	ホッパプレートCP	1	
27	1453480004	プレート	2	
28	BC10045	ボルト ステン M10×45	4	
29	NS10	ナット ステン 1シュ M10	4	
30	WSS10	バネザガネ ステン 2ゴウ M10	4	
31	0822960000	ワッシャ; 10.5×3	6	
32	1119950000	ゴムプレート	1	
33	1128620004	アジテータ	1	
34	1128630004	ブレード	1	
35	BC12020	ボルト ステン M12×20	1	
36	WSS12	バネザガネ ステン 2ゴウ M12	1	
37	1128600004	シャットオフガイド; L	1	
38	1128610004	シャットオフガイド; R	1	
39	BC08020	ボルト ステン M8×20	4	
40	WSS08	バネザガネ ステン 2ゴウ M8	4	
41	WRS08	ヒラザガネ ステン M8	4	
42	1453490004	シャッタCP; L	1	
43	1453500004	シャッタCP; R	1	
44	ONB6	グリースニップル B M6	2	
45	WS06	バネザガネ 2ゴウ M6	2	
46	BC08016	ボルト ステン M8×16	2	
47	WSS08	バネザガネ ステン 2ゴウ M8	2	
48	1301000000	ワッシャ	2	
49	1453670004	アームCP	1	
50	1453700004	ブラケットCP	2	
51	ONA6	グリースニップル A M6	2	
52	BSZ10025	コガタボルト 7 M10×25	4	
53	NSZ10	コガタナット 8 2シュ M10	4	
54	WRA10	ヒラザガネ M10	4	
55	WSA10	バネザガネ 3ゴウ M10	4	
56	1381990000	ロッドCP	2	
57	079422000M	フォークエンド; 10×40	2	
58	079423000M	ピン; 10×40	2	
59	NS10	ナット ステン 1シュ M10	2	
60	1383590000	ロッドエンド; L	2	
61	WSS10	バネザガネ ステン 2ゴウ M10	2	
62	NS10	ナット ステン 1シュ M10	2	
63	NS10L	ナット ステン 1シュ L M10	2	
64	145373000M	ロッド	1	
65	NSZ10	コガタナット 8 2シュ M10	1	
66	000085200M	ベータピン; 8×1.6	1	
67	WRA10	ヒラザガネ M10	1	
68	079422000M	フォークエンド; 10×40	1	
69	079423000M	ピン; 10×40	1	
70	1453950000	ブレードASY	1	オプション (見71~75 付)
71	1296961004	ロングブレードCP; Rタイマモウ	1	
72	1296971004	ロングブレードCP; Lタイマモウ	1	
73	1454040004	ショートブレードCP; Rタイマモウ	1	
74	1454050004	ショートブレードCP; Lタイマモウ	1	
75	BC08030	ボルト ステン M8×30	4	

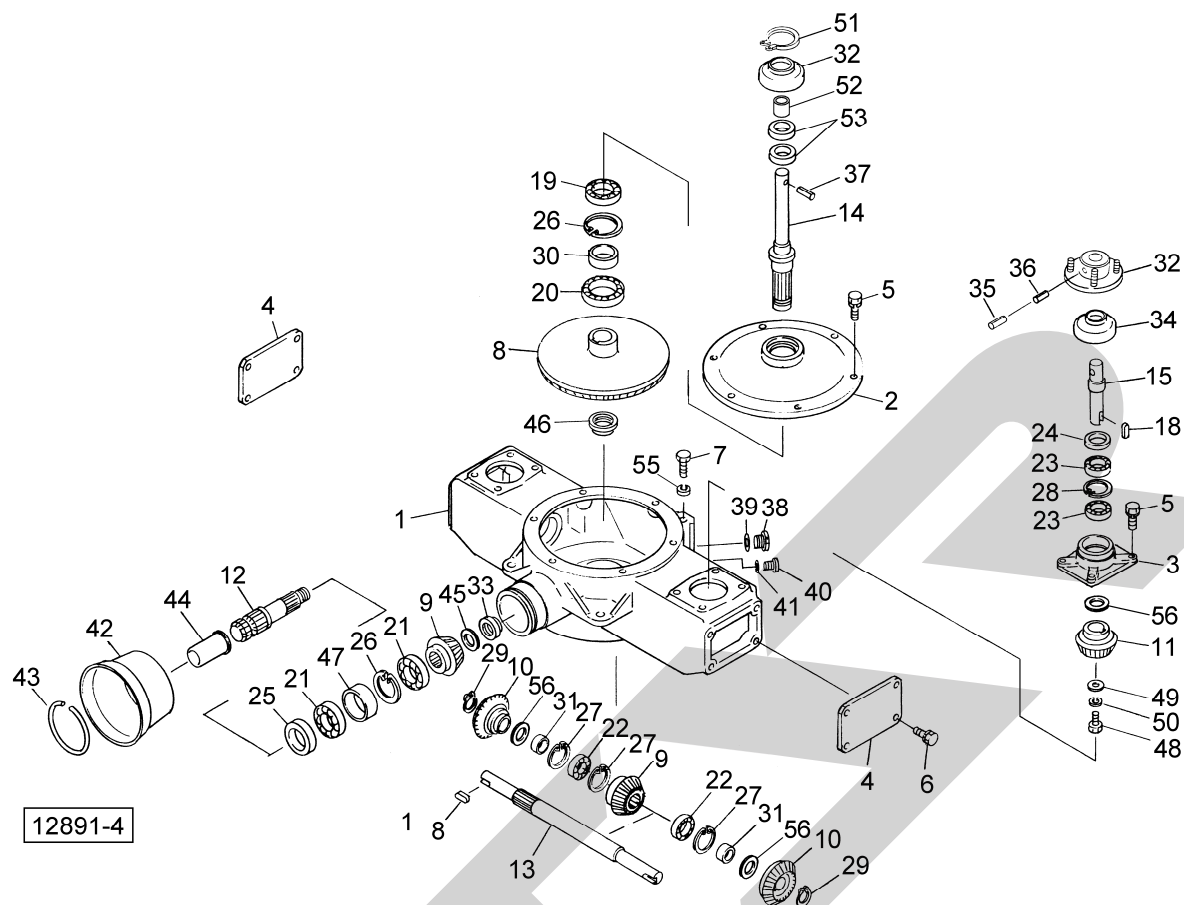


MBC600WM・600WE・1200WE  
MGC600W・1200W・600WN・1200WN  
ギヤボックス



見出番号	部品番号	部品名称	個数	備考
1	1128241004	ギヤボックス	1	
2	1257870004	キャップ	1	
3	1128260004	キャップ	2	
4	1128270004	プレート	2	
5	BSPZ08025	コガタSWツキボルト 7 M8×25	14	
6	BSPZ08020	コガタSWツキボルト 7 M8×20	8	
7	BZ12035	ボルト 8. 8 M12×35	3	
8	1420880002	ベベルギヤ; M4×50T	1	
9	1420870002	ベベルピニオン; M4×16T	2	
10	1484810002	ベベルギヤ; 22T	2	
11	1484820002	ベベルギヤ; 12T	2	
12	1128300002	シャフト	1	
13	1128311002	シャフト	1	
14	1257881002	シャフト	1	
15	1182620002	シャフト	2	
18	KFB07070250	ヘイコウキー カタマル 7×7×25	4	
19	J6007LLU	ボールベアリング 6007LLU	1	
20	J6009LLU	ボールベアリング 6009LLU	1	
21	J6206	ボールベアリング 6206	2	
22	J6205	ボールベアリング 6205	2	
23	J6005LLU	ボールベアリング 6005LLU	4	
24	D30477	オイルシール D30×47×7	2	
25	D356210	オイルシール D35×62×10	1	
26	DHC062	Cガタトメワ アナ 62	2	

MBC600WM・600WE・1200WE  
MGC600W・1200W・600WN・1200WN  
ギヤボックス

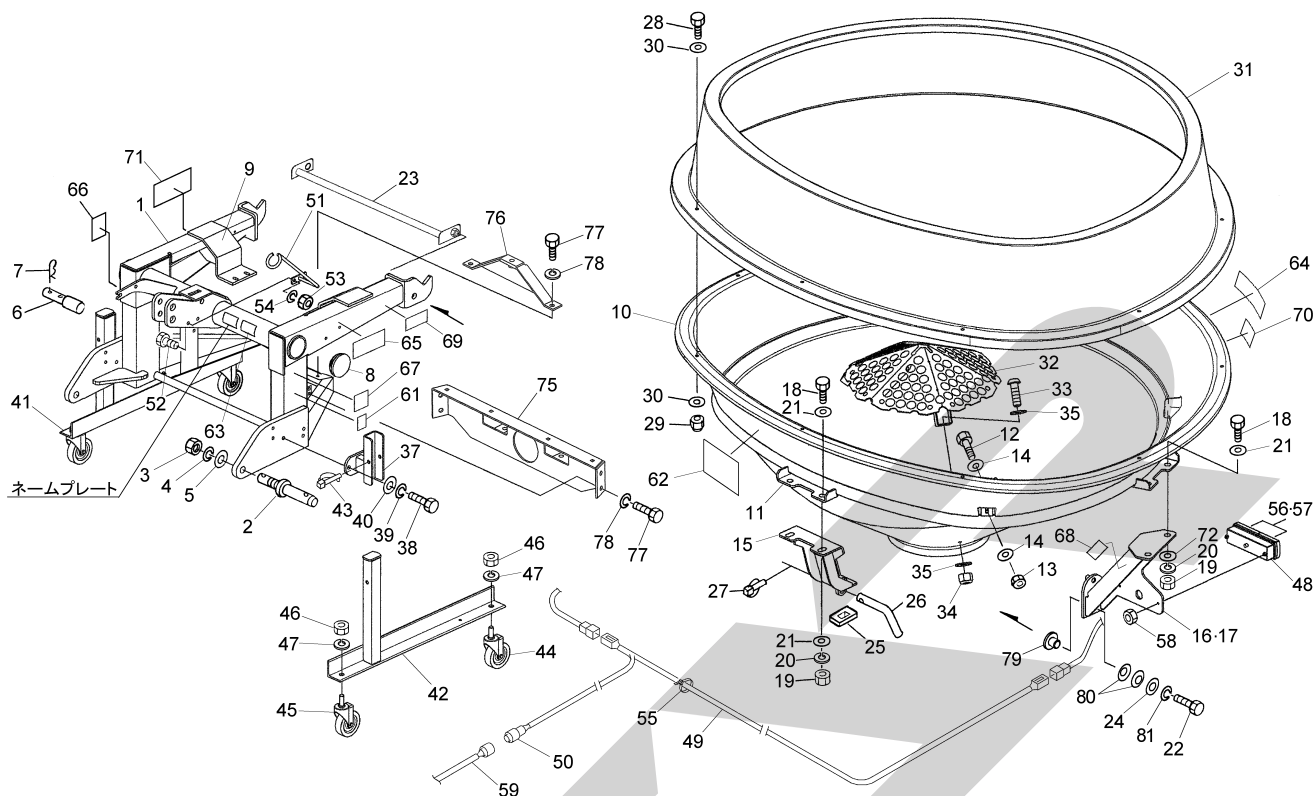


見出番号	部品番号	部品名称	個数	備考
27	DHC052	Cガタトメワ アナ 5 2	3	
28	DHC047	Cガタトメワ アナ 4 7	2	
29	DC025	Cガタトメワ ジク 2 5	2	
30	1257860002	カラー	1	
31	1257800002	カラー; 2 5. 5×1 6. 5	2	
32	1128360004	キャップ	3	
33	085801200M	カシメロックナット; M 2 0×1	1	
34	1182630004	フランジC P	2	
35	PS050040W	スプリングピン ダブルヨウ 5×4 0	2	
36	PS080040W	スプリングピン ダブルヨウ 8×4 0	2	
37	PS100040	スプリングピン 1 0×4 0	1	
38	1488850000	プラグC P	1	Ⓢ39 付
39	ORP020	Oリング; P 2 0	1	
40	000338000M	プラグ M 1 0	1	
41	0003390000	パッキン M 1 0	1	
42	0008230000	P I Cカバー; 1	1	
43	000825100M	リング; S	1	
44	0000963000	P I Cキャップ; 3 5	1	
45	WRCA20	ヒラザガネ コガタ M 2 0	1	
46	078908400M	カシメロックナット; M 3 0×1. 5	1	
47	0666420002	カラー; 3 0. 5×2 2	1	
48	BSZ10025	コガタボルト 7 M 1 0×2 5	2	
49	075290100M	ワッシャ; 1 0	2	
50	WSA10	バネザガネ 3ゴウ M 1 0	2	
51	DCS030	Cガタトメワ ステン ジク 3 0	1	





MBC600WM・600WE・1200WE  
MGC600W・1200W・600WN・1200WN  
フレーム、ホッパ、サブホッパ、トウカキ、キャスタスタンド



14365-2

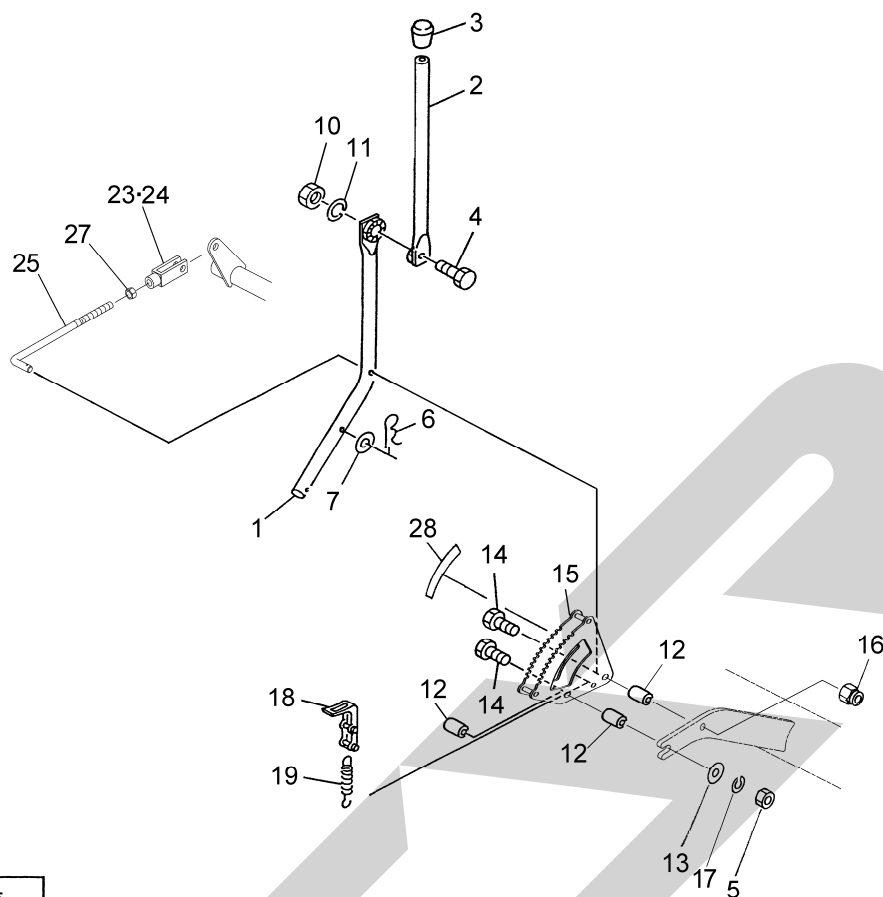
見出番号	部品番号	部品名称	個数	備考
1	1506471004	フレームCP	1	
2	088086100M	ローリンクピン; I, II	2	⑦3・4・5付
3	NZA24150	ナット 8 1シュ M24×P1.50	2	
4	WSA24	バネザガネ 3ゴウ M24	2	
5	WRA24	ヒラザガネ M24	2	
6	000098100M	トップリンクピン; I, II	1	⑦7付
7	000088100M	ベータピン; 19×3	1	
8	CAP089142	キャップ 89.1×4.2	2	
9	1453660000	ゴムプレート	3	
10	1453180000	ホッパ; 600	1	
11	1453200004	ホッパリングCP	1	
12	BC08030	ボルト ステン M8×30	4	
13	NNF08	フランジナイロンナット M8	4	
14	032858100	ザガネ (B)	8	
15	1453230004	アームCP; F	1	
16	1564000004	アームCP; L	1	
17	1564010004	アームCP; R	1	
18	BZ16040	ボルト 8.8 M16×40	6	
19	NZ16	ナット 8 2シュ M16	6	
20	WSA16	バネザガネ 3ゴウ M16	6	
21	042322200M	ワッシャ; 16	6	
22	BZ20065	ボルト 8.8 M20×65	2	
23	1506681004	パイプCP	1	
24	WRA20	ヒラザガネ M20	2	
25	1147391000	ゴムプレート	1	

MBC600WM・600WE・1200WE  
MGC600W・1200W・600WN・1200WN  
フレーム、ホッパ、サブホッパ、トウカキ、キャスタスタンド

見出番号	部品番号	部品名称	個数	備考
26	111993100M	ピン	1	
27	000738000M	リンチピン; 6	1	
28	BC08030	ボルト ステン M8×30	8	1200 ℓ用
29	NNF08	フランジナイロンナット M8	8	1200 ℓ用
30	1281310000	ワッシャ; 9. 0×2	16	1200 ℓ用
31	1453190000	サブホッパ; 600	1	1200 ℓ用増量ホッパ
32	145355000M	カナアミCP	1	
33	RBTC08025	ボタンB ステン M8×25	3	
34	NNC08	ナイロンナット ステン M8	3	
35	0328581000	ザガネ (B)	6	
37	1397531004	ブラケットCP	2	
38	BZ12030	ボルト 8. 8 M12×30	4	
39	WSA12	バネザガネ 3ゴウ M12	4	
40	WRA12	ヒラザガネ M12	4	
41	1453580004	スタンドCP; L	1	
42	1453590004	スタンドCP; R	1	
43	114931000M	デルタピン; 13	2	
44	1125150000	キャスタ; 100	2	
45	1125140000	キャスタ; 100 (ストッパツキ)	2	
46	NA20	ナット 4 2シュ M20	4	
47	WSA20	バネザガネ 3ゴウ M20	4	
48	1369770000	リヤランプ	2	
49	1422560000	コード; 4500×1500	1	
50	1125540000	7ボールピン; 12V	1	
51	119158000M	ホースウケCP	1	
52	BSZ10030	コガタボルト 7 M10×30	2	
53	NSZ10	コガタナット 8 2シュ M10	2	
54	WSA10	バネザガネ 3ゴウ M10	2	
55	ILT200	インシュロックタイ 4. 7×202	6	
56	BP4575B	デンキュウ (12V 21W S25)	2	ウインカー
57	BP4875B	デンキュウ (12V 21W/5W S25)	2	尾灯・制動灯
58	NP05	スプリングナット M5	4	
59	1172730000	チュウカンハーネスCP	1	オプション
61	0927741000	ラベル; トリアツカイチュウイ	1	
62	1460120000	ラベル; カイドベツサンプリョウ (2S)	1	※MBCのみ
63	0889780000	ラベル; 500~540rpm	1	
64	1339080000	STARマークラベル; 63 (シンボルツキ)	1	
65	1061640000	ラベル; ケイコク 1	1	
66	1064180000	ラベル; ケイコク 37	1	
67	1064210000	ラベル; ケイコク 40	1	
68	0009630000	ハンシヤラベル; W-50100SQS	2	
69	1453750000	ラベル; セキサイリョウ1200	1	
70	1343690000	ECOマーク	1	
71	1460130000	ラベル; ブレードチョウセイ	1	
72	000761100M	ワッシャ; 16	6	



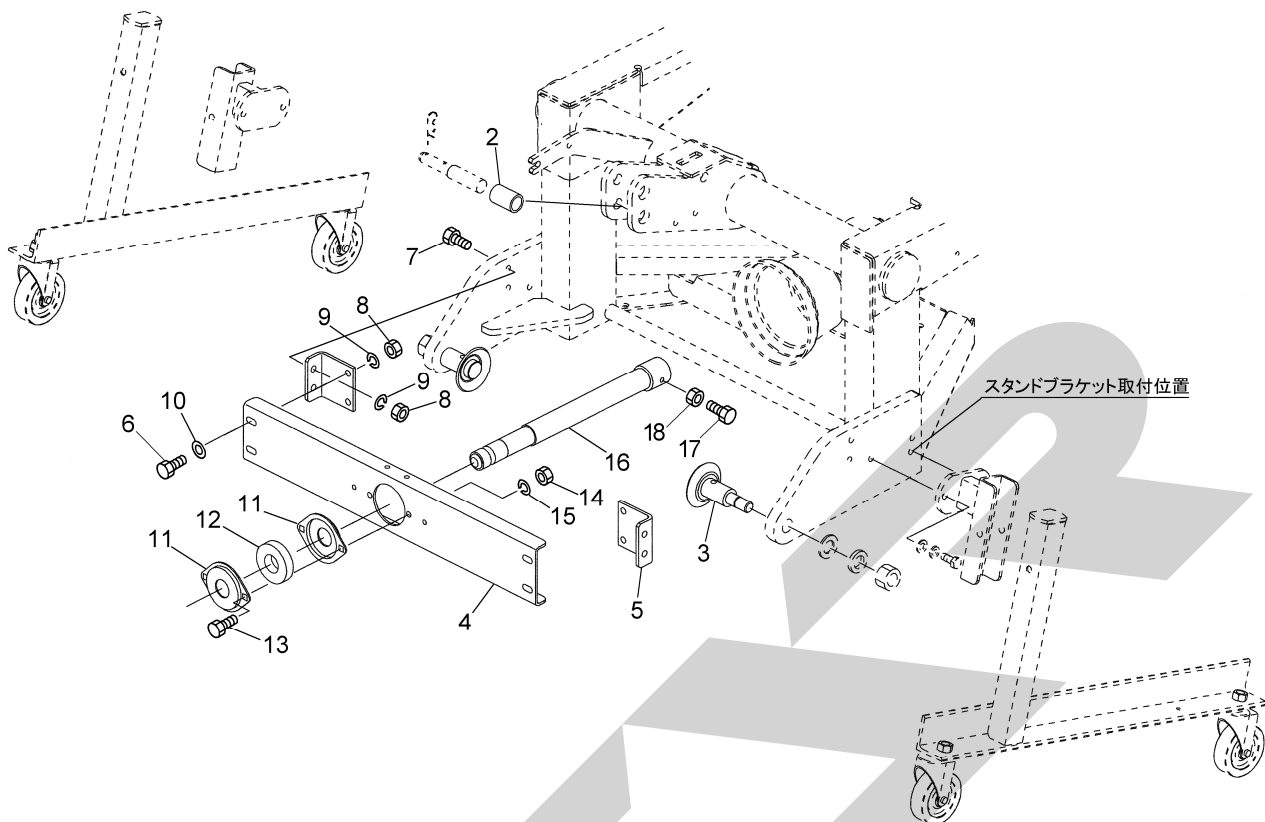
MBC600WM  
 シュドウレバー、アジャスタ



14185

見出番号	部品番号	部品名称	個数	備考
1	145376000M	アジャスタレバーCP	1	
2	092285300M	レバーCP; A	1	
3	0006880000	ニギリ; 20	1	
4	BZ12035	ボルト 8. 8 M12×35	1	
5	NSZ10	コガタナット 8 2シュ M10	1	
6	000085200M	ベータピン; 8×1. 6	1	
7	WRA10	ヒラザガネ M10	1	
10	NZ12	ナット 8 2シュ M12	1	
11	WSA12	バネザガネ 3ゴウ M12	1	
12	035189000M	パイプ; カラー	3	
13	044098500M	ワッシャ; 10	1	
14	BSZ10075	コガタボルト 7 M10×75	2	
15	142925000M	セクタCP	1	
16	NNF10	フランジナイロンナット M10	1	
17	WSA10	バネザガネ 3ゴウ M10	1	
18	035022300M	ストップCP	1	
19	142928000M	スプリング; H1. 2×8. 8×155	1	
23	079422000M	フォークエンド; 10×40	1	
24	079423000M	ピン; 10×40	1	
25	145373000M	ロッド	1	Ⓜ27付
27	NSZ10	コガタナット 8 2シュ M10	1	
28	1430300000	ラベル; メモリ	1	

MBC600WM・600WE  
MGC600W・600WN  
ガイド、ブラケット、PICシャフト(OLタイプ)



14188

見出番号	部品番号	部品名称	個数	備考
2	102241000M	カラー; 26×25	1	
3	145410000M	ローリンクガイドCP; II	2	
4	1454120004	ブラケット	1	
5	1454130004	アングル	2	
6	BSZ10030	コガタボルト 7 M10×30	4	
7	BSZ10040	コガタボルト 7 M10×40	4	
8	NSZ10	コガタナット 8 2シュ M10	8	
9	WSA10	バネザガネ 3ゴウ M10	8	
10	075290100M	ワッシャ; 10	4	
11	JPFL207G	パイフランジ ヒシ PFL207	2	
12	JCS207LLU	ユニットヨウベアリング SC207LLU	1	
13	NSZ10025	コガタボルト 7 M10×25	2	
14	NSZ10	コガタナット 8 2シュ M10	2	
15	WSA10	バネザガネ 3ゴウ M10	2	
16	1454170004	PICシャフトCP	1	
17	BSZ08020	コガタボルト 7 M8×20	1	
18	NSZ08	コガタナット 8 2シュ M8	1	



本 社	066-8555	千歳市上長都1061番地2 TEL0123-26-1123 FAX0123-26-2412
千歳営業所	066-8555	千歳市上長都1061番地2 TEL0123-22-5131 FAX0123-26-2035
豊富営業所	098-4100	天塩郡豊富町字上サロベツ1191番地44 TEL0162-82-1932 FAX0162-82-1696
帯広営業所	080-2462	帯広市西22条北1丁目12番地4 TEL0155-37-3080 FAX0155-37-5187
中標津営業所	086-1152	標津郡中標津町北町2丁目16番2 TEL0153-72-2624 FAX0153-73-2540
花巻営業所	028-3172	岩手県花巻市石鳥谷町北寺林第11地割120番3 TEL0198-46-1311 FAX0198-45-5999
仙台営業所	983-0013	宮城県仙台市宮城野区中野字神明179-1 TEL022-388-8673 FAX022-388-8735
小山営業所	323-0158	栃木県小山市梁2512-1 TEL0285-49-1500 FAX0285-49-1560
犬山出張所	484-0894	愛知県犬山市羽黒字合戦橋5番1 TEL0568-69-1200 FAX0568-69-1210
岡山営業所	700-0973	岡山県岡山市北区下中野704-103 TEL086-243-1147 FAX086-243-1269
熊本営業所	861-8030	熊本県熊本市東区小山町1639-1 TEL096-389-6650 FAX096-389-6710
都城営業所	885-1202	宮崎県都城市高城町穂満坊1003-2 TEL0986-53-2222 FAX0986-53-2233