

# STAR

# ブロードカスタ

## 部 品 表

製品コード  
**型 式** K34111 ・ K34112  
**MBC6070 ・ MBC6072**

製品コード  
**型 式** K34113  
**MBC12072**

**部品供給型式** UBU6070-01

- ・部品ご注文の際は、必ず部品供給型式をご連絡ください。
- ・補用部品の一部には、まとめ・セット販売のみの部品があります。

---

株式会社IHIスター

SFAA

# 部 品 表

## 部品のご注文について

1. 部品ご注文の際は、下記項目をご連絡ください。

- ① 製品名
- ② 部品供給型式 (型式)
- ③ 部品名称
- ④ 部品番号
- ⑤ 個 数

※ 部品供給型式は部品表表紙および、本体に貼付のネームプレートに表示しています。

2. 個数欄の 、 は、以下のことを表しております。

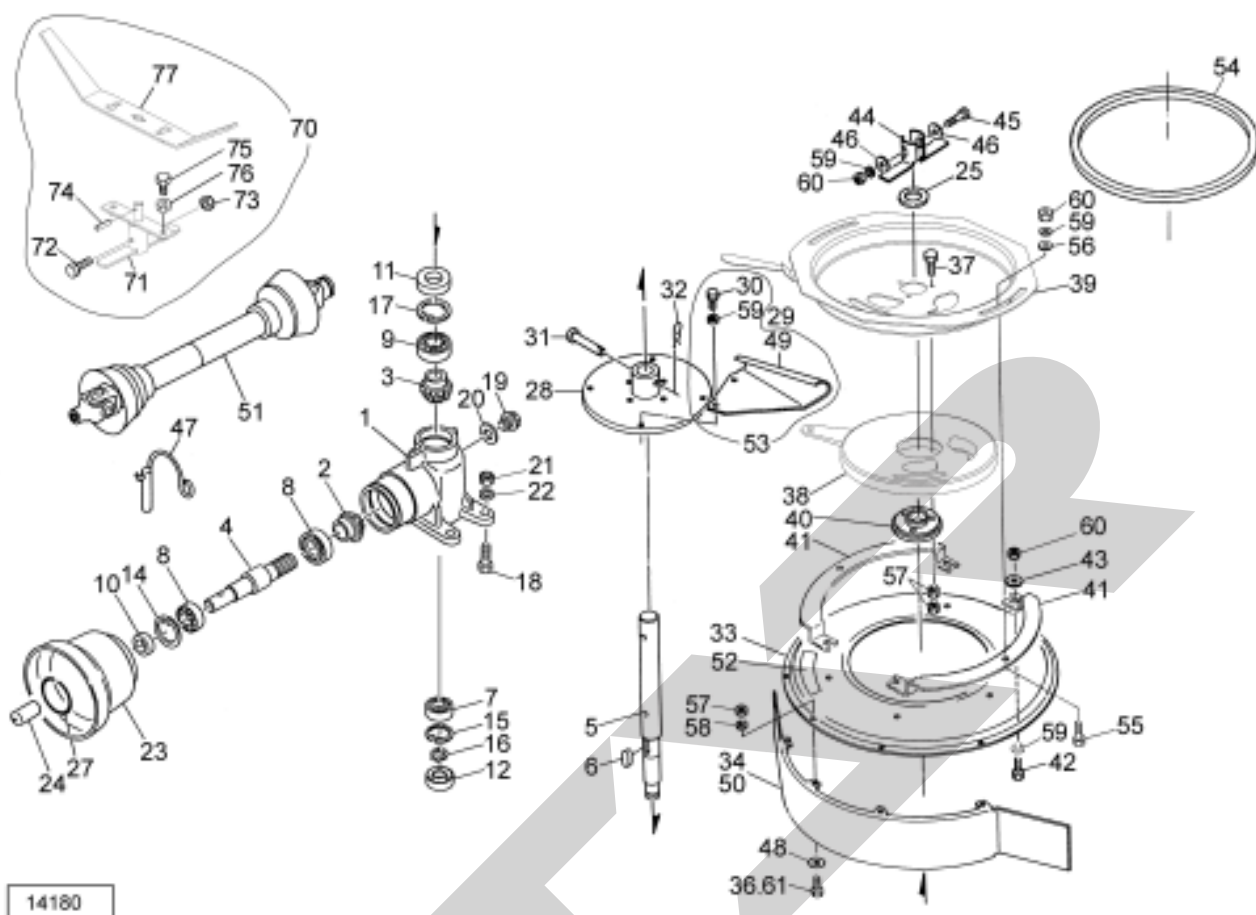
- … シムなど、組み込まれている個数が製品個々により異なる部品
- … アッセイ品に含まれる部品で単品では供給しない部品

## 補修部品の供給年限について

この製品の補修用部品の供給年限 (期間) は、製造打ち切り後9年です。ただし、供給年限内であっても、特殊部品については納期などをご相談させていただく場合もあります。

補修部品の供給は原則的には上記の供給年限で終了しますが、供給年限経過後であっても、部品供給のご要請があった場合は納期および価格についてご相談させていただきます。

MBC6070・6072・12072 ブロードカスタ  
ギヤボックス、サンプ

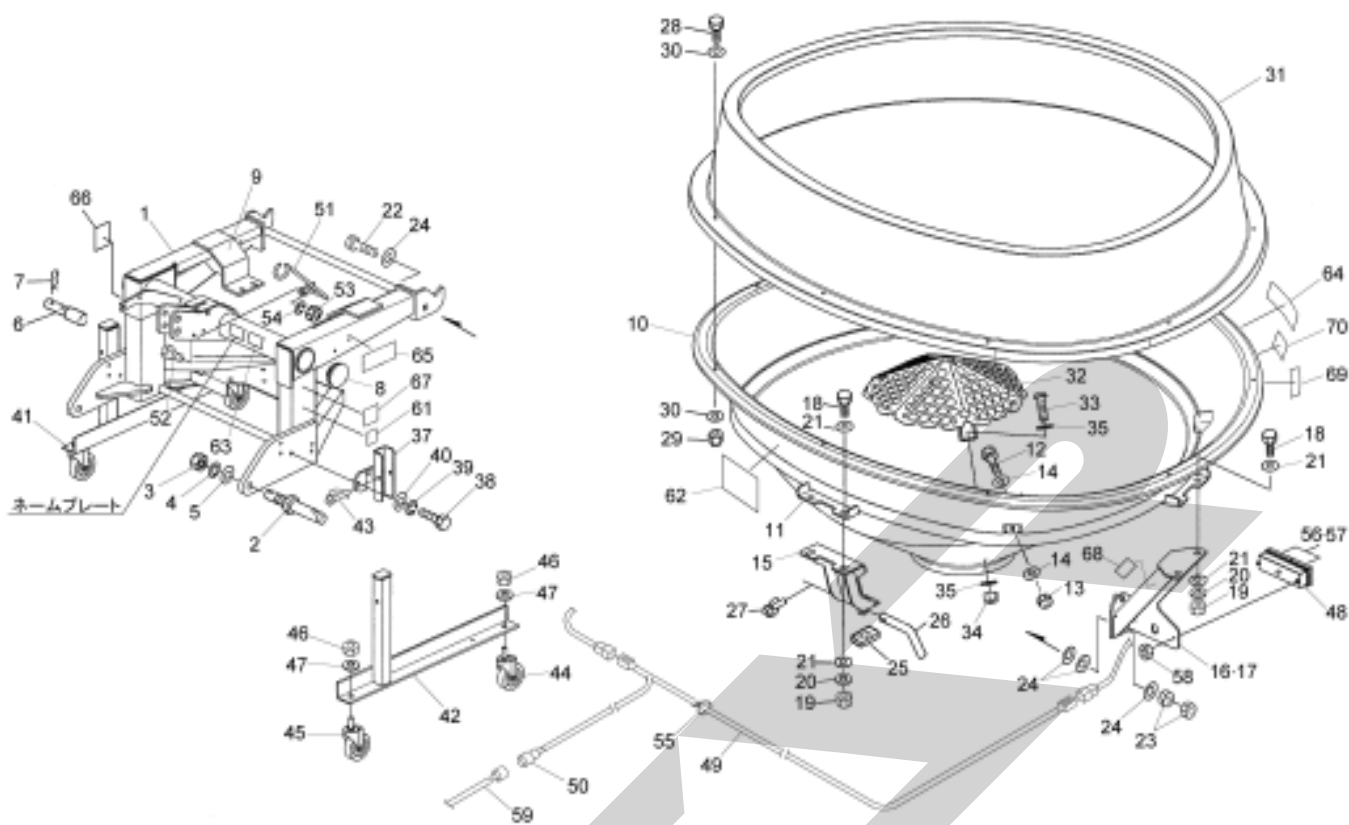


見出番号	部品番号	部品名称	個数	備考
1	1196920004	ギヤボックス	1	①19・20付
2	0740560002	マイタギヤ; 19T	1	
3	0744230000	マイタギヤ; M3.5×19T	1	
4	1196930002	シャフト	1	
5	0923141002	シャフト	1	
6	KFC08070300	ヘイコウキー リョウマル 8×7×30	1	
7	J6205	ボールベアリング 6205	1	
8	J6206	ボールベアリング 6206	2	
9	J6207	ボールベアリング 6207	1	
10	D306210	オイルシール D306210	1	
11	D357212	オイルシール D357212	1	
12	D255208	オイルシール D255208	1	
14	DHC062	Cガタトメワ アナ 62	1	
15	DHC052	Cガタトメワ アナ 52	1	
16	DC025	Cガタトメワ ジク 25	1	
17	DHC072	Cガタトメワ アナ 72	1	
18	BZ12040	ボルト 8.8 M12×40	4	
19	0003480000	グリースセン	1	
20	0003280000	パッキン; 30	1	
21	NZ12	ナット 8.2シュ M12	4	
22	WSA12	バネザガネ 3ゴウ M12	4	
23	0008230000	PICカバー; I	1	
24	0003960000	PICキャップ; 25	1	
25	082166000M	ワッシャ; 35.5×3.2	1	

MBC6070・6072・12072 ブロードカスター  
ギヤボックス、サンブ

見出番号	部品番号	部品名称	個数	備考
27	000825100M	リング; S	1	
28	0726220004	ボス	1	
29	0724411000	ブレード	4	
30	BC10016	ボルト ステン M10×16	8	
31	142827000M	アタマツキピン; 10×60	1	
32	000085200M	ベータピン; 8×1.6	1	
33	0744270000	ブレードカバー	1	
34	0744280000	ガード	1	
36	BC06010	ボルト ステン M6×10	4	
37	BC06020	ボルト ステン M6×20	3	
38	1428100000	ディスクプレート; S	1	
39	1453780000	ホッププレートCP	1	
40	1428200000	リング	1	
41	111946200M	ブラケット	2	
42	BC10020	ボルト ステン M10×20	4	
43	0822960000	ワッシャ; 10.5×3	4	
44	035144500M	スクレーパ	2	
45	BC10060	ボルト ステン M10×60	1	
46	WRS10	ヒラザガネ ステン M10	2	
47	000461200M	ピンCP; 8	1	
48	WRS06	ヒラザガネ ステン M6	4	オプション ⑤50用
49	1451810004	ブレード; タイマモウ	4	オプション
50	0792222004	ガードCP	1	オプション ⑤48・61付
51	JSSC070ASY	ジョイント クミ SSC-70	1	標準タイプ
52	1141490000	ラベル; ラッカコウチョウセツ	1	
53	145181SET	ブレード; タイマモウ	1	オプション ⑤30・49・59付
54	1119942000	ゴムプレート	1	
55	BRS10035	カクネマルB ステン M10×35	4	
56	0822960000	ワッシャ; 10	4	
57	NS06	ナット ステン 1シュ M6	10	
58	WSS06	バネザガネ ステン 2ゴウ M6	4	
59	WSS10	バネザガネ ステン 2ゴウ M10	17	
60	NS10	ナット ステン 1シュ M10	9	
61	BC06016	ボルト ステン M6×16	4	オプション ⑤50用
70	1413100000	アジテータASY	1	オプション ⑤71~77付
71	8006421004	アジテータCP	1	
72	BC10065	ボルト ステン M10×65	1	
73	NNC10	ナイロンナット ステン M10	1	
74	PS080032	スプリングピン 8×32	1	
75	BC12040	ボルト ステン M12×40	2	
76	NS12	ナット ステン 1シュ M12	2	
77	1413110004	ブレード	1	

MBC6070・6072・12072 ブロードカスタ  
 フレーム、ホッパ、サブホッパ、トウカキ、キャストスタンド

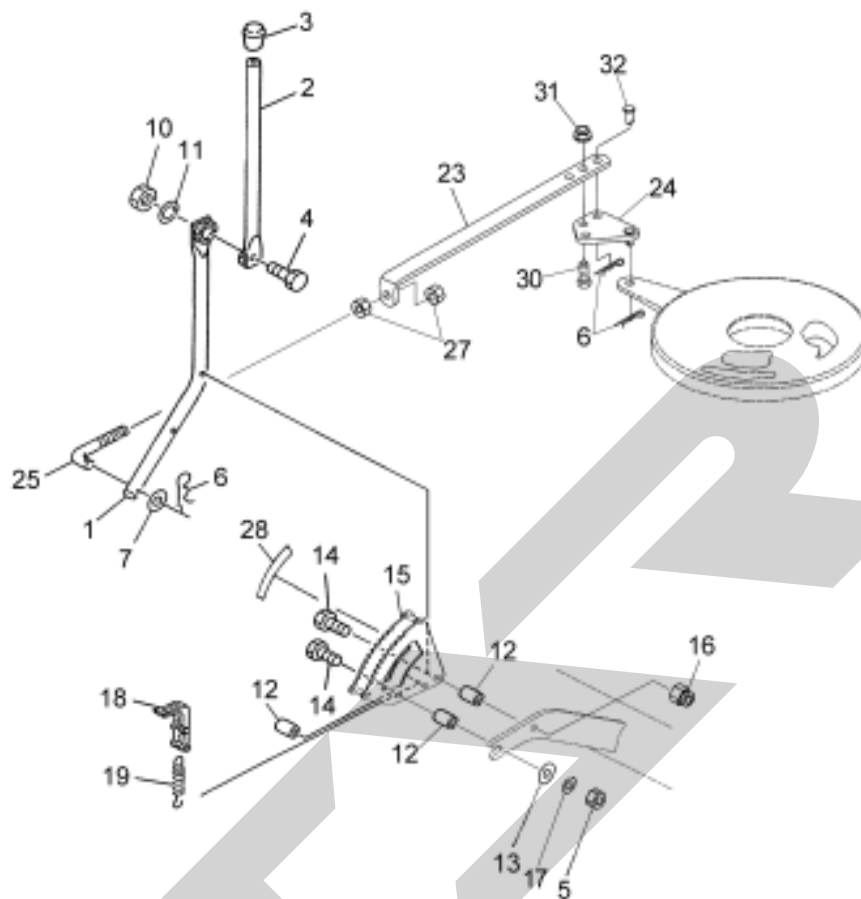


14181

見出番号	部品番号	部品名称	個数	備考
1	1452900004	フレームCP	1	
2	088086000M	ローリンクピン; I, II	2	⑦3・4・5付
3	NZA24150	ナット 8 1シュ M24×P1.50	2	
4	WSA24	バネザガネ 3ゴウ M24	2	
5	WRA24	ヒラザガネ M24	2	
6	000098100M	トップリンクピン; I, II	1	⑦7付
7	000088100M	ベータピン; 19×3	1	
8	CAP089142	キャップ 89.1×4.2	2	
9	1453660000	ゴムプレート	3	
10	1453180000	ホッパ; 600	1	
11	1453200004	ホッパリングCP	1	
12	BC08030	ボルト ステン M8×30	4	
13	NNF08	フランジナイロンナット M8	4	
14	032858100	ザガネ (B)	8	
15	1453230004	アームCP; F	1	
16	1453240004	アームCP; L	1	
17	1453250004	アームCP; R	1	
18	BZ16040	ボルト 8.8 M16×40	6	
19	NZ16	ナット 8 2シュ M16	6	
20	WSA16	バネザガネ 3ゴウ M16	6	
21	042322200M	ワッシャ; 16	12	
22	BZ20065	ボルト 8.8 M20×65	2	
23	NZ20	ナット 8 2シュ M20	4	
24	WRA20	ヒラザガネ M20	-	
25	1147391000	ゴムプレート	1	



MBC6070 ブロードカスタ  
シュドウレバー、アジャスタ



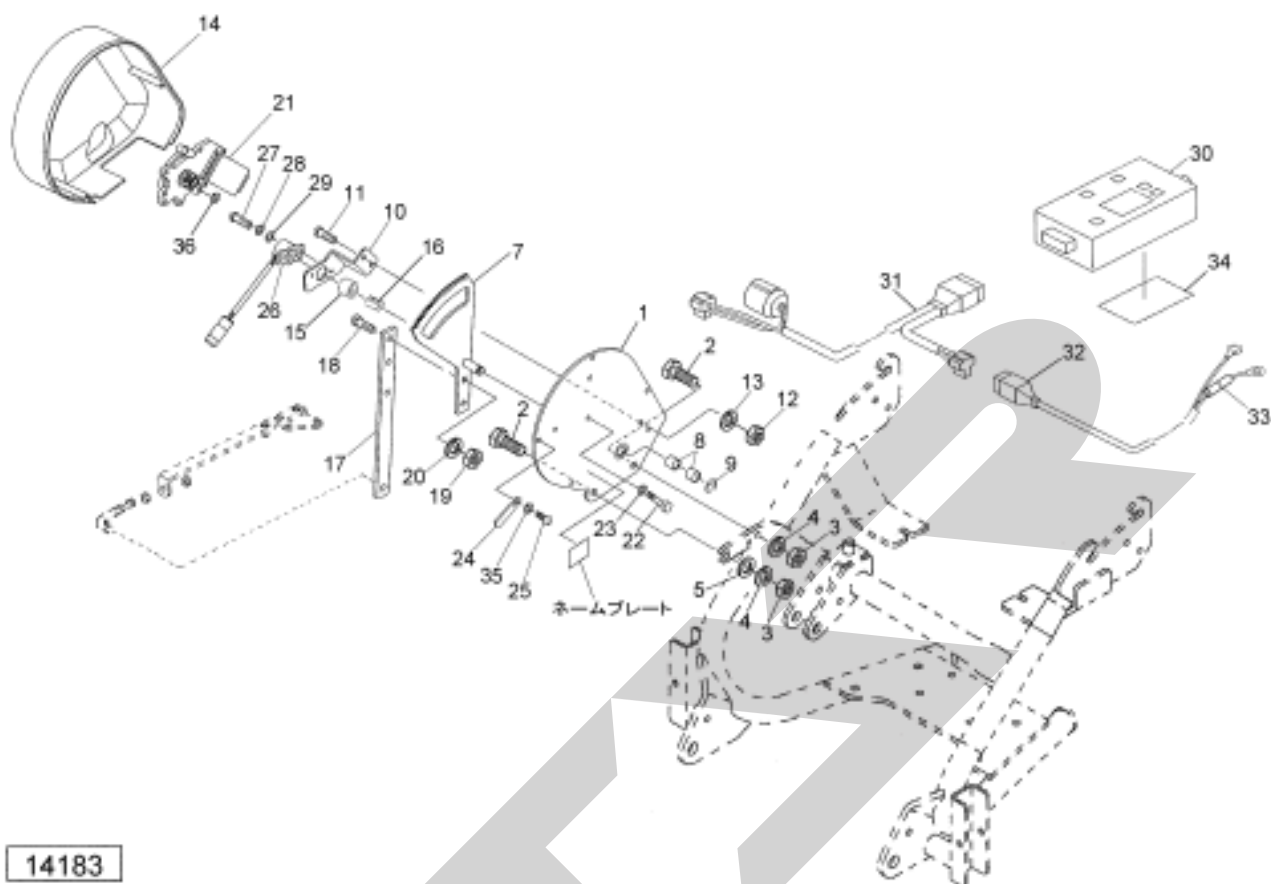
14182

見出番号	部品番号	部品名称	個数	備考
1	145376000M	アジャスタレバーCP	1	
2	092285300M	レバーCP; A	1	
3	0006880000	ニギリ; 20	1	
4	BZ12035	ボルト 8. 8 M12×35	1	
5	NSZ10	コガタナット 8 2シュ M10	1	
6	000085200M	ベータピン; 8×1. 6	3	
7	WRA10	ヒラザガネ M10	1	
10	NZ12	ナット 8 2シュ M12	1	
11	WSA12	バネザガネ 3ゴウ M12	1	
12	035189000M	パイプ; カラー	3	
13	044098500M	ワッシャ; 10	1	
14	BSZ10075	コガタボルト 7 M10×75	2	
15	142925000M	セクタCP	1	
16	NNF10	フランジナイロンナット M10	1	
17	WSA10	バネザガネ 3ゴウ M10	1	
18	035022300M	ストッパCP	1	
19	142928000M	スプリング; H1. 2×8. 8×155	1	
23	145335000M	アジャスタ	1	
24	145336000M	プレートCP	1	
25	092333200M	ロッド	1	Ⓜ27付
27	NSZ10	コガタナット 8 2シュ M10	2	
28	1430300000	ラベル; メモリ	1	





MBC6072・12072 ブロードキャスト  
デンドウシャッター



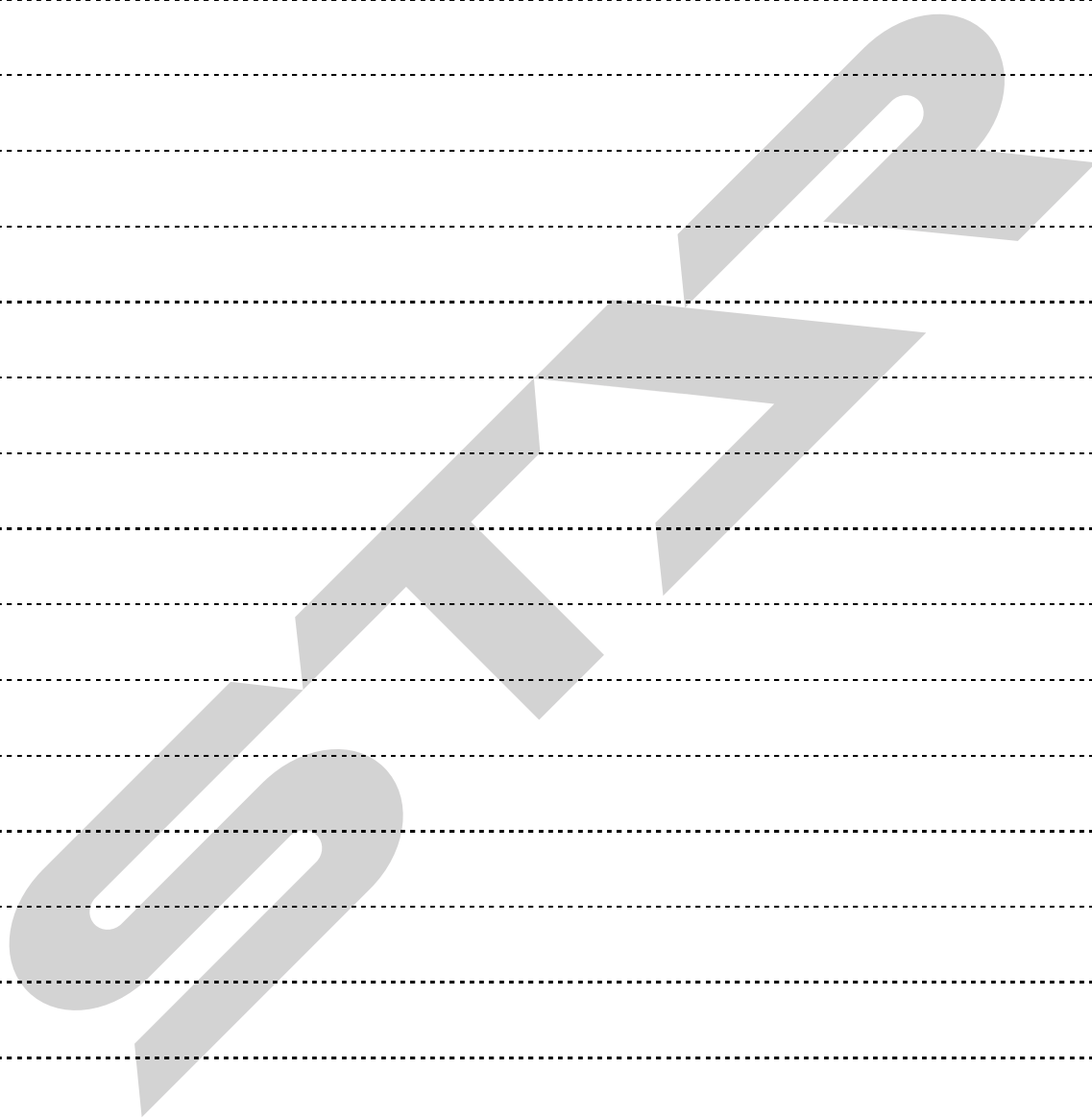
14183

見出番号	部品番号	部品名称	個数	備考
1	145822000R	ブラケットCP	1	
2	BSZ10030	コガタボルト 7 M10×30	2	
3	NSZ10	コガタナット 8 2シュ M10	2	
4	WSA10	バネザガネ 3ゴウ M10	2	
5	044098500M	ワッシャ; 10	1	
7	1461250000	ギヤASY	1	①15, 16付
8	KBB-1212B	カーボンドライベアリング B 12×14×12	2	
9	DE008	Dガタトメワ 8	1	
10	145828000M	ブラケット; センサ	1	
11	CP06016	+ナベコネジ M6×16	2	
12	NZ06	ナット 8 2シュ M6	2	
13	WS06	バネザガネ 2ゴウ M6	2	
14	1458290000	カバー	1	
15	1458300000	ガイドピース	1	
16	1458310000	スプリング (ポジションセンサ)	1	
17	145832000M	レバー	1	
18	BSZ08025	コガタボルト 7 M8×25	2	
19	NSZ08	コガタナット 8 2シュ M8	2	
20	WSA08	バネザガネ 3ゴウ M8	2	
21	1434811000	パワーウィンドモーターCP	1	
22	BZ06055	ボルト 8.8 M6×55	3	
23	WS06	バネザガネ 2ゴウ M6	3	
24	0959620000	クランプ	1	
25	TPA04020	ナベタッピンネジ A 4.0×20	4	









SFAA

本社	066-8555	千歳市上長都1061番地2 TEL0123-26-1123 FAX0123-26-2412
千歳営業所	066-8555	千歳市上長都1061番地2 TEL0123-22-5131 FAX0123-26-2035
豊富営業所	098-4100	天塩郡豊富町字上サロベツ1191番地44 TEL0162-82-1932 FAX0162-82-1696
帯広営業所	080-2462	帯広市西22条北1丁目12番地4 TEL0155-37-3080 FAX0155-37-5187
中標津営業所	086-1152	標津郡中標津町北町2丁目16番2 TEL0153-72-2624 FAX0153-73-2540
花巻営業所	028-3172	岩手県花巻市石鳥谷町北寺林第11地割120番3 TEL0198-46-1311 FAX0198-45-5999
仙台営業所	983-0013	宮城県仙台市宮城野区中野字神明179-1 TEL022-388-8673 FAX022-388-8735
小山営業所	323-0158	栃木県小山市梁2512-1 TEL0285-49-1500 FAX0285-49-1560
岡山営業所	700-0973	岡山県岡山市北区下中野704-103 TEL086-243-1147 FAX086-243-1269
熊本営業所	861-8030	熊本県熊本市小山町1639-1 TEL096-389-6650 FAX096-389-6710
都城営業所	885-1202	宮崎県都城市高城町穂満坊1003-2 TEL0986-53-2222 FAX0986-53-2233