

# STAR

## ブロードカスタ

### 部 品 表

製品コード  
**型 式** K34114 ・ K34115  
**MBC6080 ・ MBC6082**

製品コード  
**型 式** K34116  
**MBC12082**

**部品供給型式** UBU6080-01

- ・部品ご注文の際は、必ず部品供給型式をご連絡ください。
- ・補用部品の一部には、まとめ・セット販売のみの部品があります。

---

株式会社IHIスター

SFAA

# 部 品 表

## 部品のご注文について

1. 部品ご注文の際は、下記項目をご連絡ください。

- ① 製品名
- ② 部品供給型式 (型式)
- ③ 部品名称
- ④ 部品番号
- ⑤ 個 数

※ 部品供給型式は部品表表紙および、本体に貼付のネームプレートに表示しています。

2. 個数欄の 、 は、以下のことを表しております。

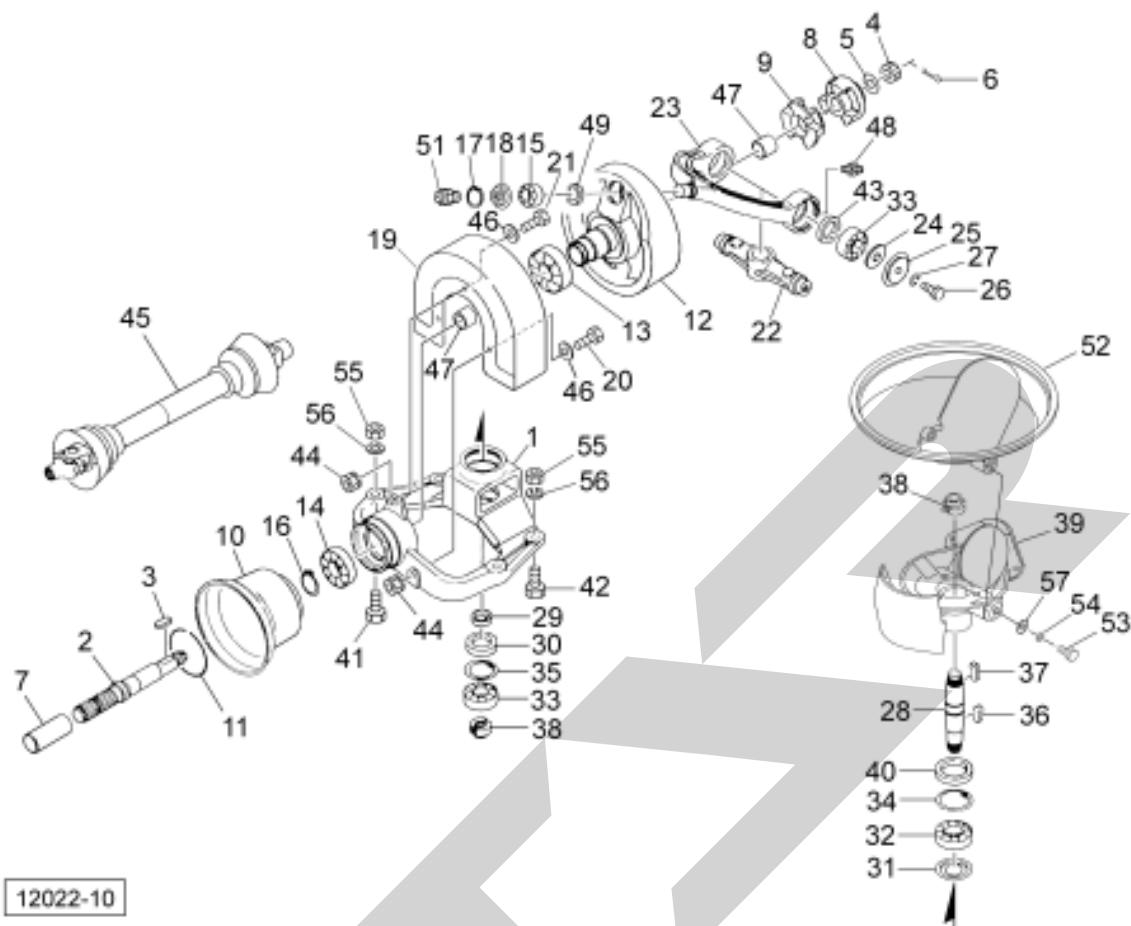
- … シムなど、組み込まれている個数が製品個々により異なる部品
- … アッセイ品に含まれる部品で単品では供給しない部品

## 補修部品の供給年限について

この製品の補修用部品の供給年限 (期間) は、製造打ち切り後9年です。ただし、供給年限内であっても、特殊部品については納期などをご相談させていただく場合もあります。

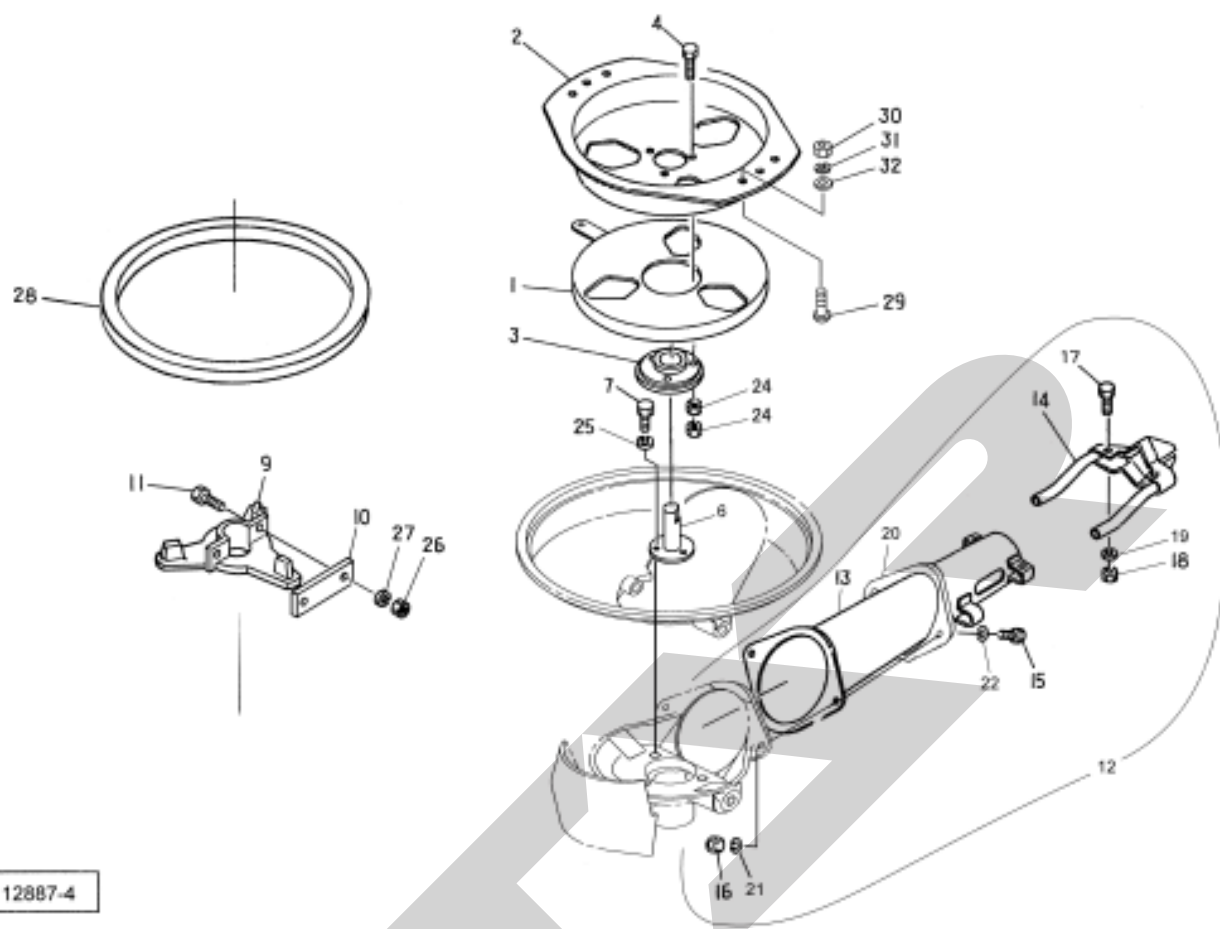
補修部品の供給は原則的には上記の供給年限で終了しますが、供給年限経過後であっても、部品供給のご要請があった場合は納期および価格についてご相談させていただきます。

MBC6080・6082・12082 ブロードカスター  
ハウジング



見出番号	部品番号	部品名称	個数	備考
1	0922422004	ハウジング	1	
2	1015883002	P I Cシャフト	1	
3	KFB08070400	ヘイコウキー カタマル 8×7×40	1	
4	NC2L20150	キャッスルナット 2シュヒク M20×1.5	1	
5	046001100M	ワッシャ; 20	1	
6	PC040025	ワリピン 4×25	1	
7	0000963000	P I Cキャップ; 35	1	
8	1015870004	カップリング	1	
9	0922431000	ゴムカップリング	1	
10	0639721000	P I Cカバー	1	
11	000826100M	リング; L	1	
12	1166900004	フライホイール	1	
13	J6011LLU	ボールベアリング 6011LLU	1	
14	J6010LLU	ボールベアリング 6010LLU	1	
15	J6305LLU	ボールベアリング 6305LLU	1	
16	DC050	Cガタトメワ ジク 50	1	
17	DHC062	Cガタトメワ アナ 62	1	
18	1342720004	シールハウジングCP	1	
19	0922621000	カバー; フライホイール	1	
20	BSZ08050	コガタボルト 7 M8×50	2	
21	BSZ08030	コガタボルト 7 M8×30	1	
22	0922295004	アーム; I	1	
23	1161711004	アーム; 2	1	
24	0753970002	ワッシャ	2	
25	092339000M	カバー	2	

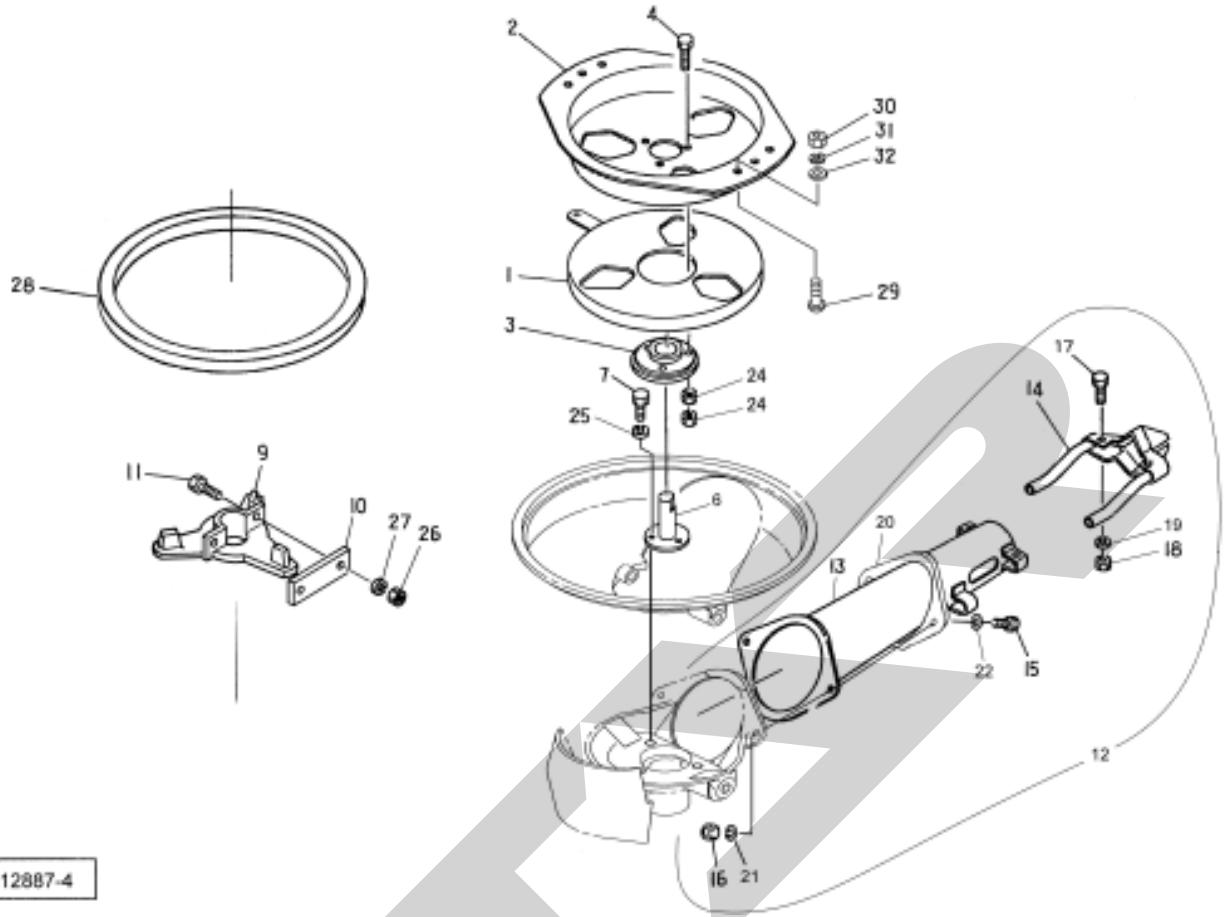




12887-4

見出番号	部品番号	部品名称	個数	備考
1	1428110000	ディスクプレート; Y	1	
2	1460140000	ホッププレート	1	
3	1428200000	リング	1	
4	BC06020	ボルト ステン M6×20	3	
6	0823172004	スクレーパシャフト	1	
7	BC10030	ボルト ステン M10×30	3	
9	0744551004	スクレーパ	1	
10	0744563004	プレート	1	
11	BC10040	ボルト ステン M10×40	2	
12	134001ASY	スパウトASY	1	①13~22付
13	1340010000	スパウトCP	1	
14	0744603000	ブラケットCP	1	
15	BZ12060	ボルト 8.8 M12×60	2	
16	NCRZ12	センターロックナット 8 M12	2	
17	BC06020	ボルト ステン M6×20	2	
18	NS06	ナット ステン 1シュ M6	2	
19	WSS06	バネザガネ ステン 2シュ M6	2	
20	1340000000	スパウトオサエ	1	
21	WSA12	バネザガネ 3ゴウ M12	2	
22	WRA12	ヒラザガネ M12	2	
24	NS06	ナット ステン 1シュ M6	6	
25	WSS10	バネザガネ ステン 2ゴウ M10	3	

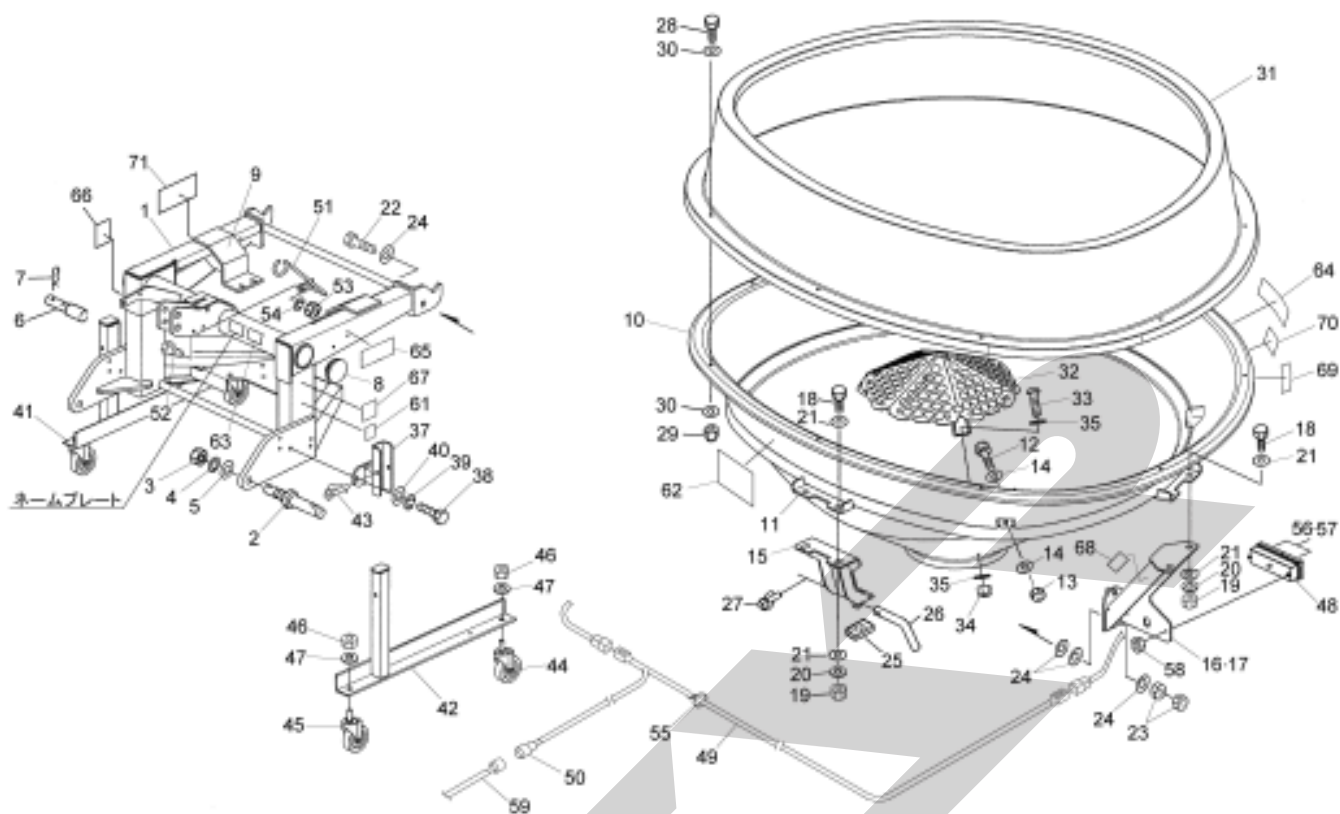
MBC6080・6082・12082 ブロードカスター  
 サンプ



12887-4

見出番号	部品番号	部品名称	個数	備考
26	NS10	ナット ステン 1シュ M10	2	
27	WSS10	バネザガネ ステン 2ゴウ M10	2	
28	1119942000	ゴムプレート	1	
29	BRS10030	カクネマルB ステン M10×30	4	
30	NS10	ナット ステン 1シュ M10	4	
31	WSS10	バネザガネ ステン 2ゴウ M10	4	
32	0822960000	ワッシャ ; 10.5×3	4	

MBC6080・6082・12082 ブロードカスタ  
 フレーム、ホッパ、サブホッパ、トウカキ、キャストスタンド



14181-1

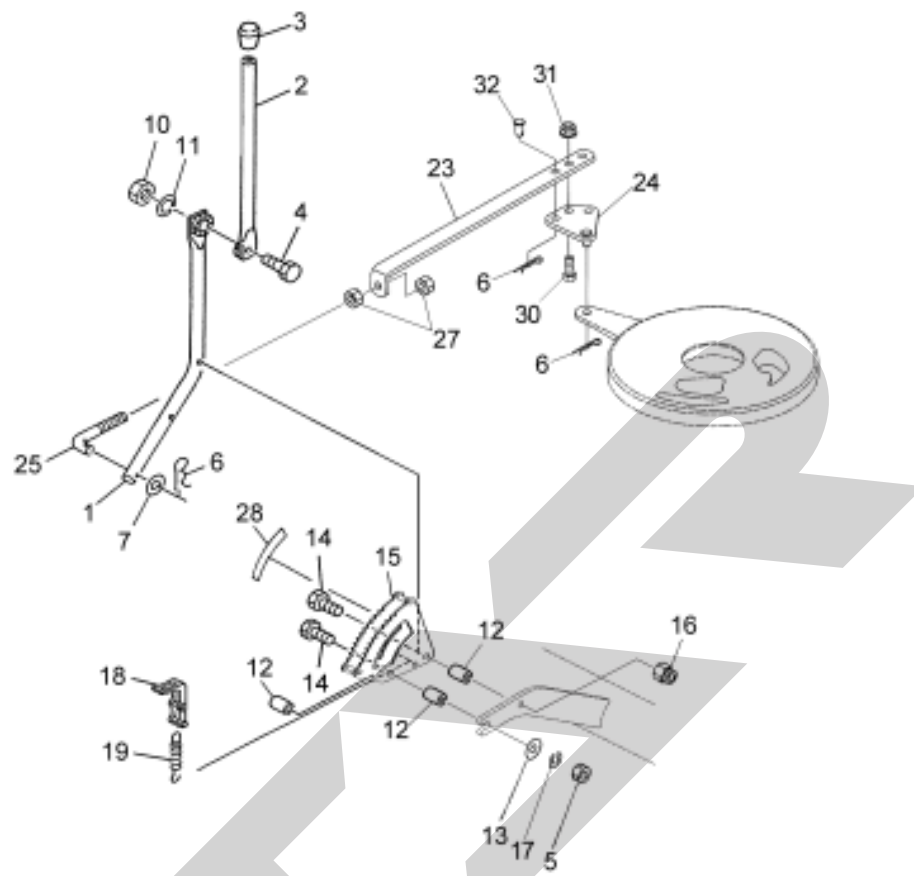
見出番号	部品番号	部品名称	個数	備考
1	1452900004	フレームCP	1	
2	088086000M	ローリンクピン; I, II	2	⑦3・4・5付
3	NZA24150	ナット 8 1シュ M24×P1.50	2	
4	WSA24	バネザガネ 3ゴウ M24	2	
5	WRA24	ヒラザガネ M24	2	
6	000098100M	トップリンクピン; I, II	1	⑦7付
7	000088100M	ベータピン; 19×3	1	
8	CAP089142	キャップ 89.1×4.2	2	
9	1453660000	ゴムプレート	3	
10	1453180000	ホッパ; 600	1	
11	1453200004	ホッパリングCP	1	
12	BC08030	ボルト ステン M8×30	4	
13	NNF08	フランジナイロンナット M8	4	
14	032858100	ザガネ (B)	8	
15	1453230004	アームCP; F	1	
16	1453240004	アームCP; L	1	
17	1453250004	アームCP; R	1	
18	BZ16040	ボルト 8.8 M16×40	6	
19	NZ16	ナット 8 2シュ M16	6	
20	WSA16	バネザガネ 3ゴウ M16	6	
21	042322200M	ワッシャ; 16	12	
22	BZ20065	ボルト 8.8 M20×65	2	
23	NZ20	ナット 8 2シュ M20	4	
24	WRA20	ヒラザガネ M20	-	
25	1147391000	ゴムプレート	1	



MBC6080・6082・12082 ブロードカスタ  
 フレーム、ホッパ、サブホッパ、トウカキ、キャストスタンド

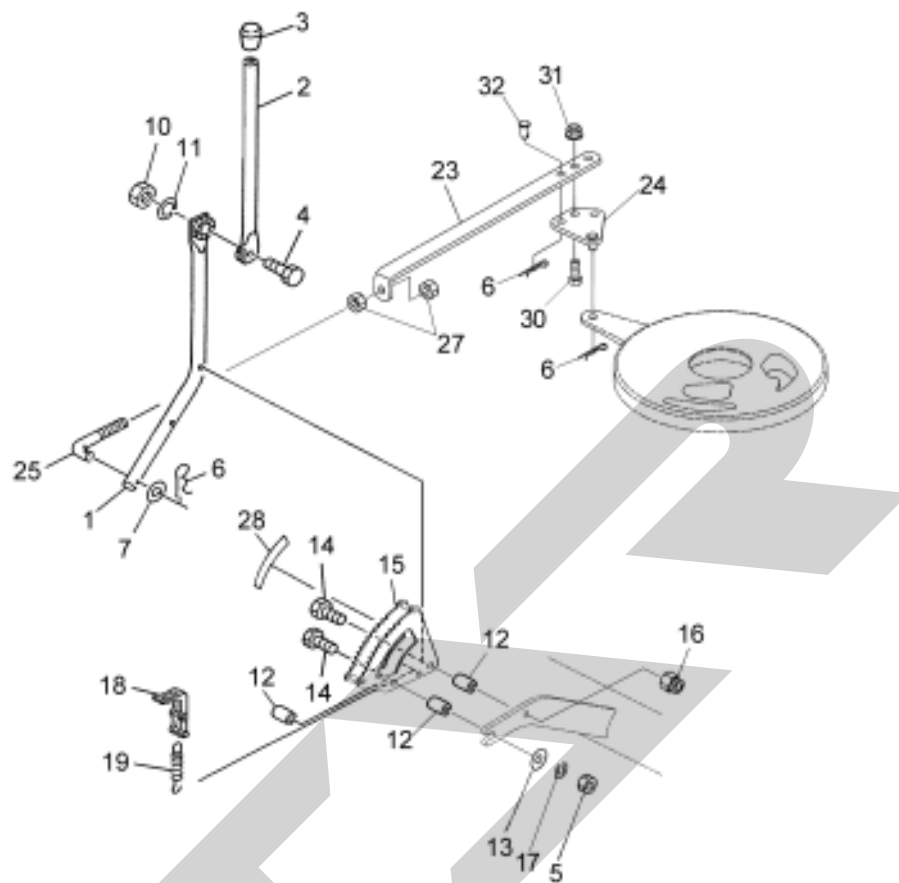
見出番号	部品番号	部品名称	個数	備考
26	111993100M	ピン	1	
27	000738000M	リンチピン; 6	1	
28	BC08030	ボルト ステン M8×30	8	
29	NNF08	フランジナイロんなット M8	8	
30	1281310000	ワッシャ; 9. 0×2	16	
31	1453190000	サブホッパ; 600	1	1200ℓ用増量ホッパ
32	145355000M	カナアミCP	1	
33	RBTC08025	ボタンB ステン M8×25	3	
34	NNC08	ナイロんなット ステン M8	3	
35	0328581000	ザガネ (B)	6	
37	1397531004	ブラケットCP	2	
38	BZ12030	ボルト 8. 8 M12×30	4	
39	WSA12	バネザガネ 3ゴウ M12	4	
40	WRA12	ヒラザガネ M12	4	
41	1453580004	スタンドCP; L	1	
42	1453590004	スタンドCP; R	2	
43	114931000M	デルタピン; 13	2	
44	1125150000	キャスト; 100	2	
45	1125140000	キャスト; 100 (ストップパツキ)	2	
46	NA20	ナット 8 3ゴウ M20	4	
47	WSA20	バネザガネ 3ゴウ M20	4	
48	1369770000	リヤランプ	2	
49	1422560000	コード; 4500×1500	1	
50	1125540000	7ボールピン; 12V	1	
51	119158000M	ホースウケCP	1	
52	BSZ10030	コガタボルト 7 M10×30	2	
53	NSZ10	コガタナット 8 2シュ M10	2	
54	WSA10	バネザガネ 3ゴウ M10	2	
55	ILT200	インシュロックタイ 4. 7×202	6	
56	BP4575B	デンキュウ (12V 21W S25)	2	ウインカー
57	BP4875B	デンキュウ (12V 21W/5W S25)	2	尾灯・制動灯
58	NP05	スプリングナット M5	4	
59	1172730000	チュウカンハーネスCP	1	オプション
61	0927741000	ラベル; トリアツカイチュウイ	1	
62	1460100000	ラベル; カイドベツサンプリョウ (Y)	1	
63	0889770000	ラベル; 450~500rpm	1	
64	1339080000	STARマークラベル; 63 (シンボルツキ)	1	
65	1061640000	ラベル; ケイコク 1	1	
66	1064200000	ラベル; ケイコク 39	1	
67	1064210000	ラベル; ケイコク 40	1	
68	0009630000	ハンシヤラベル; W-50100SQS	2	
69	1453750000	ラベル; セキサイリョウ1200	1	
70	1343690000	ECOマーク	1	

MBC6080 ブロードカスタ  
シュドウレバー、アジャスタ



見出番号	部品番号	部品名称	個数	備考
1	145376000M	アジャスタレバーCP	1	
2	092285300M	レバーCP; A	1	
3	0006880000	ニギリ; 20	1	
4	BZ12035	ボルト 8. 8 M12×35	1	
5	NSZ10	コガタナット 8 2シュ M10	1	
6	000085200M	ベータピン; 8×1. 6	3	
7	WRA10	ヒラザガネ M10	1	
10	NZ12	ナット 8 2シュ M12	1	
11	WSA12	バネザガネ 3ゴウ M12	1	
12	035189000M	パイプ; カラー	3	
13	044098500M	ワッシャ; 10	1	
14	BSZ10075	コガタボルト 7 M10×75	2	
15	142925000M	セクタCP	1	
16	NNF10	フランジナイロンナット M10	1	
17	WSA10	バネザガネ 3ゴウ M10	1	
18	035022300M	ストッパCP	1	
19	142928000M	スプリング; H1. 2×8. 8×155	1	
23	145335000M	アジャスタ	1	
24	145336000M	プレートCP	1	
25	092333200M	ロッド	1	⑦27付
27	NSZ10	コガタナット 8 2シュ M10	2	
28	1430300000	ラベル; メモリ	1	

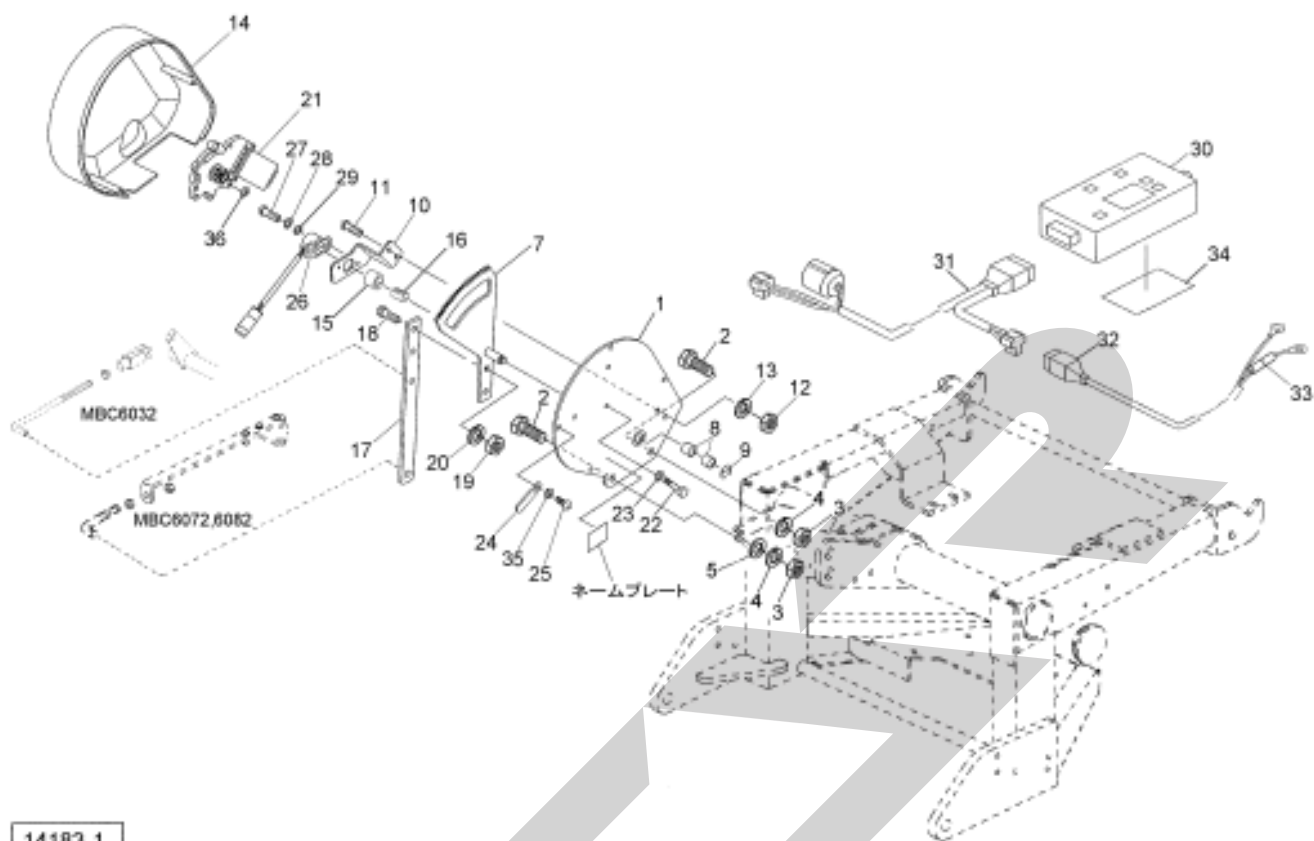
MBC6080 ブロードカスター  
 シュドウレバー、アジャスタ



14182-1

見出番号	部品番号	部品名称	個数	備考
30	BC10025	ボルト ステン M10×25	1	
31	NNC10	ナイロンナット ステン M10	1	
32	142823100M	アタマツキピン 10×18	1	

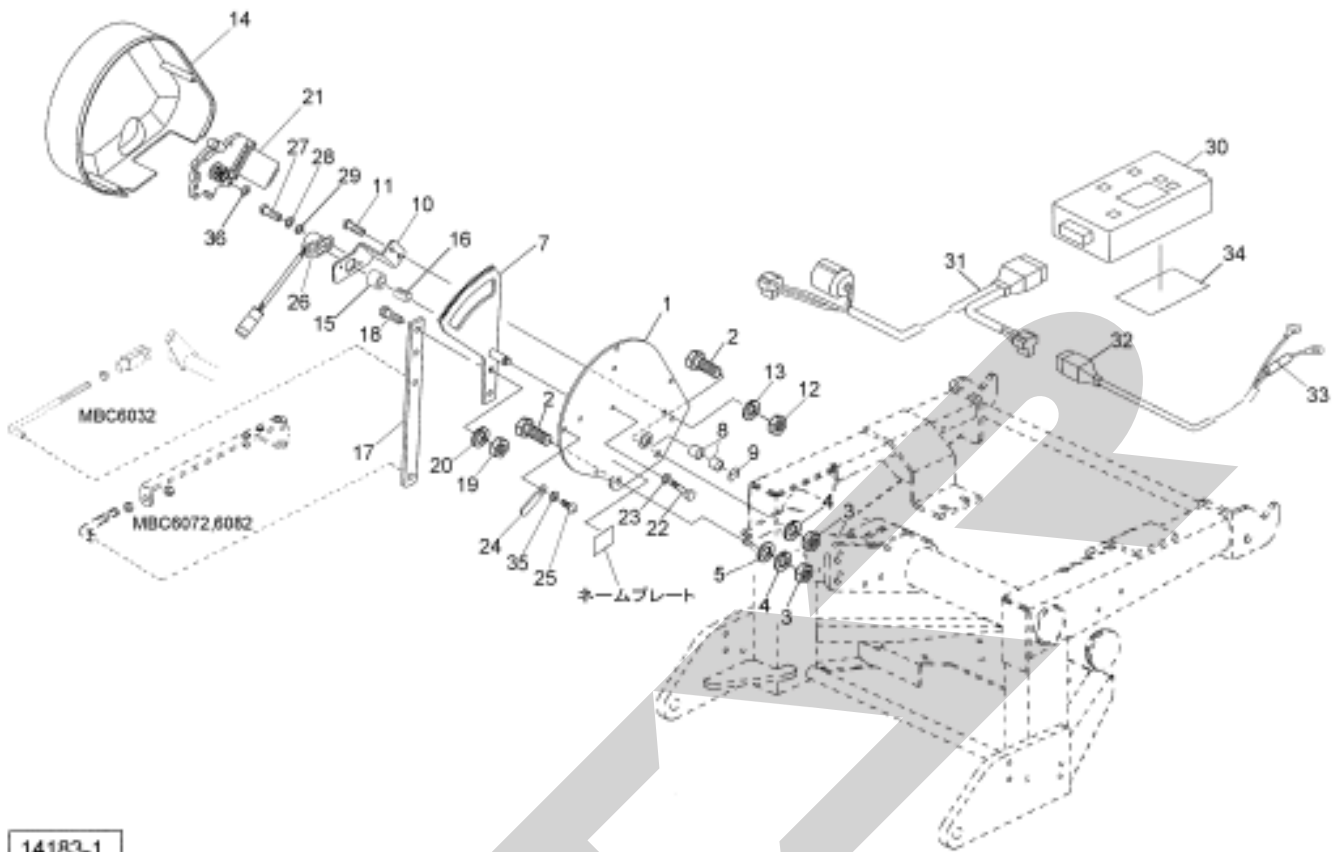
MBC6082・12082 ブロードカスター  
デンドウシャッター



14183-1

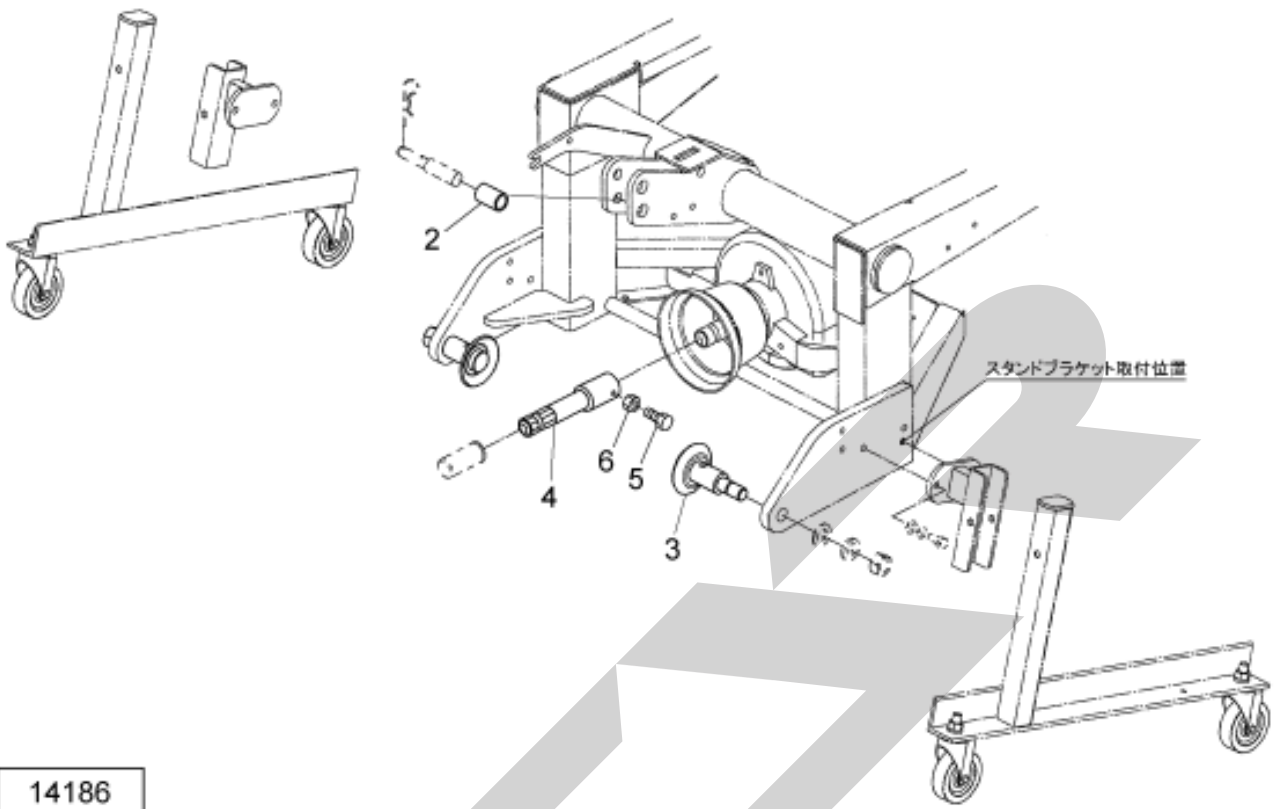
見出番号	部品番号	部品名称	個数	備考
1	145822000R	ブラケットCP	1	
2	BSZ10030	コガタボルト 7 M10×30	2	
3	NSZ10	コガタナット 8 2シュ M10	2	
4	WSA10	バネザガネ 3ゴウ M10	2	
5	044098500M	ワッシャ; 10	1	
7	1461250000	ギヤASY	1	①15, 16付
8	KBB-1212B	カーボンドライベアリング B 12×14×12	2	
9	DE008	Dガタトメワ 8	1	
10	145828000M	ブラケット; センサ	1	
11	CP06016	+ナベコネジ M6×16	2	
12	NZ06	ナット 8 2シュ M6	2	
13	WS06	バネザガネ 2ゴウ M6	2	
14	1458290000	カバー	1	
15	1458300000	ガイドピース	1	
16	1458310000	スプリング (ポジションセンサ)	1	
17	145832000M	レバー	1	
18	BSZ08025	コガタボルト 7 M8×25	2	
19	NSZ08	コガタナット 8 2シュ M8	2	
20	WSA08	バネザガネ 3ゴウ M8	2	
21	1434811000	パワーウィンドモーターCP	1	
22	BZ06055	ボルト 8.8 M6×55	3	
23	WS06	バネザガネ 2ゴウ M6	3	
24	0959620000	クランプ	1	
25	TPA04020	ナベタップピンネジ A 4.0×20	4	

MBC6082・12082 ブロードカスタ  
デンドウシャッタ



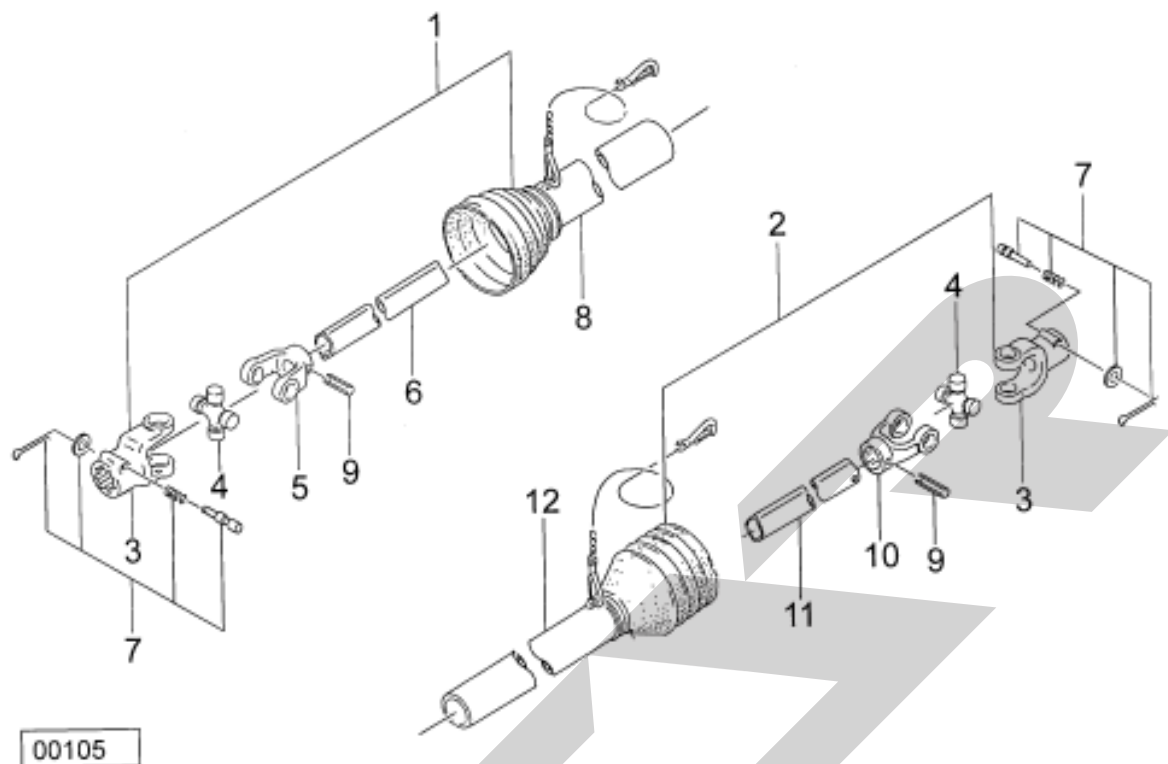
14183-1

見出番号	部品番号	部品名称	個数	備考
26	1347020000	カクドセンサ；60°	1	
27	CP04012	+ナベコネジ M4×1.2	2	
28	WS04	バネザガネ 2ゴウ M4	2	
29	WRA04	ヒラザガネ M4	2	
30	1456530000	コントロールボックス	1	Ⓢ34 付
31	1456580000	セツゾクコード	1	
32	1345440000	コード；3500	1	Ⓢ33 付
33	FU30	ヒューズ；30A	1	
34	1456570000	マジックテープ (オス、メス)	1	
35	WRA04	ヒラザガネ M4	1	
36	WRA06	ヒラザガネ M6	-	



14186

見出番号	部品番号	部品名称	個数	備考
	1453970000	OL-ASY	1	◎2~6付
2	102241000M	カラー; 26×25	1	
3	145410000M	ローリンクガイドCP; II	2	
4	1454150004	PICシャフトCP	1	
5	BSZ08020	コガタボルト 7 M8×20	1	
6	NSZ08	コガタナット 8 2シュ M8	1	



見出番号	部品番号	部品名称	個数	備考
標準タイプ用				
ASY	JSSB060ASY	ジョイント クミ SSB-60	1	
1	JSSB0601ASY	ジョイント インナクミ SSB-60	1	
2	JSSB0602ASY	ジョイント アウタクミ SSB-60	1	
3	JPYSSB	ピンツキヨーク (SSB)	1	
4	JSSBASY	スパイダ クミ SSB AS050	1	
5	JFYSSB1	フィッティングヨーク インナ (SSB)	1	
6	JSSB0601	パイプ インナ SSB-60	1	
7	JPC14ASY	クランプピン クミ (14)	1	
8	JSSB0603	アンゼンカバー インナ SSB-60	1	
9	PS10050	スプリングピン 10×50	2	
10	JFYSSB2	フィッティングヨーク アウタ (SSB)	1	
11	JSSB0602	パイプ アウタ SSB-60	1	
12	JSSB0604	アンゼンカバー アウタ SSB-60	1	

本 社	066-8555	千歳市上長都1061番地2 TEL0123-26-1123 FAX0123-26-2412
千歳営業所	066-8555	千歳市上長都1061番地2 TEL0123-22-5131 FAX0123-26-2035
豊富営業所	098-4100	天塩郡豊富町字上サロベツ1191番地44 TEL0162-82-1932 FAX0162-82-1696
帯広営業所	080-2462	帯広市西22条北1丁目12番地4 TEL0155-37-3080 FAX0155-37-5187
中標津営業所	086-1152	標津郡中標津町北町2丁目16番2 TEL0153-72-2624 FAX0153-73-2540
花巻営業所	028-3172	岩手県花巻市石鳥谷町北寺林第11地割120番3 TEL0198-46-1311 FAX0198-45-5999
仙台営業所	983-0013	宮城県仙台市宮城野区中野字神明179-1 TEL022-388-8673 FAX022-388-8735
小山営業所	323-0158	栃木県小山市梁2512-1 TEL0285-49-1500 FAX0285-49-1560
岡山営業所	700-0973	岡山県岡山市北区下中野704-103 TEL086-243-1147 FAX086-243-1269
熊本営業所	861-8030	熊本県熊本市小山町1639-1 TEL096-389-6650 FAX096-389-6710
都城営業所	885-1202	宮崎県都城市高城町穂満坊1003-2 TEL0986-53-2222 FAX0986-53-2233