

STAR

ブロードカスタ

部 品 表

製品コード		K30989
型 式		MBC9010
製品コード		K30990
型 式		MBC12010

部品供給型式 **MBC9010-03**

- ・ 部品ご注文の際は、必ず部品供給型式をご連絡下さい。
- ・ 補用部品の一部には、まとめ・セット販売のみの部品があります。

スター農機株式会社

SFAA

部 品 表

部品のご注文について

1. 部品ご注文の際は、下記項目をご連絡ください。

- ① 製品名
- ② 部品供給型式 (型式)
- ③ 部品名称
- ④ 部品番号
- ⑤ 個 数

※ 部品供給型式は部品表表紙および、本体に貼付の
ネームプレートに表示しています。

2. 個数欄の 、 は、以下のことを表しております。

- … シムなど、組み込まれている個数が
製品個々により異なる部品
- … アッセイ品に含まれる部品で単品
では供給しない部

補修部品の供給年限について

この製品の補修用部品の供給年限 (期間) は、製造
打ち切り後9年です。ただし、供給年限内であっても、
特殊部品については納期などをご相談させていただく
場合もあります。

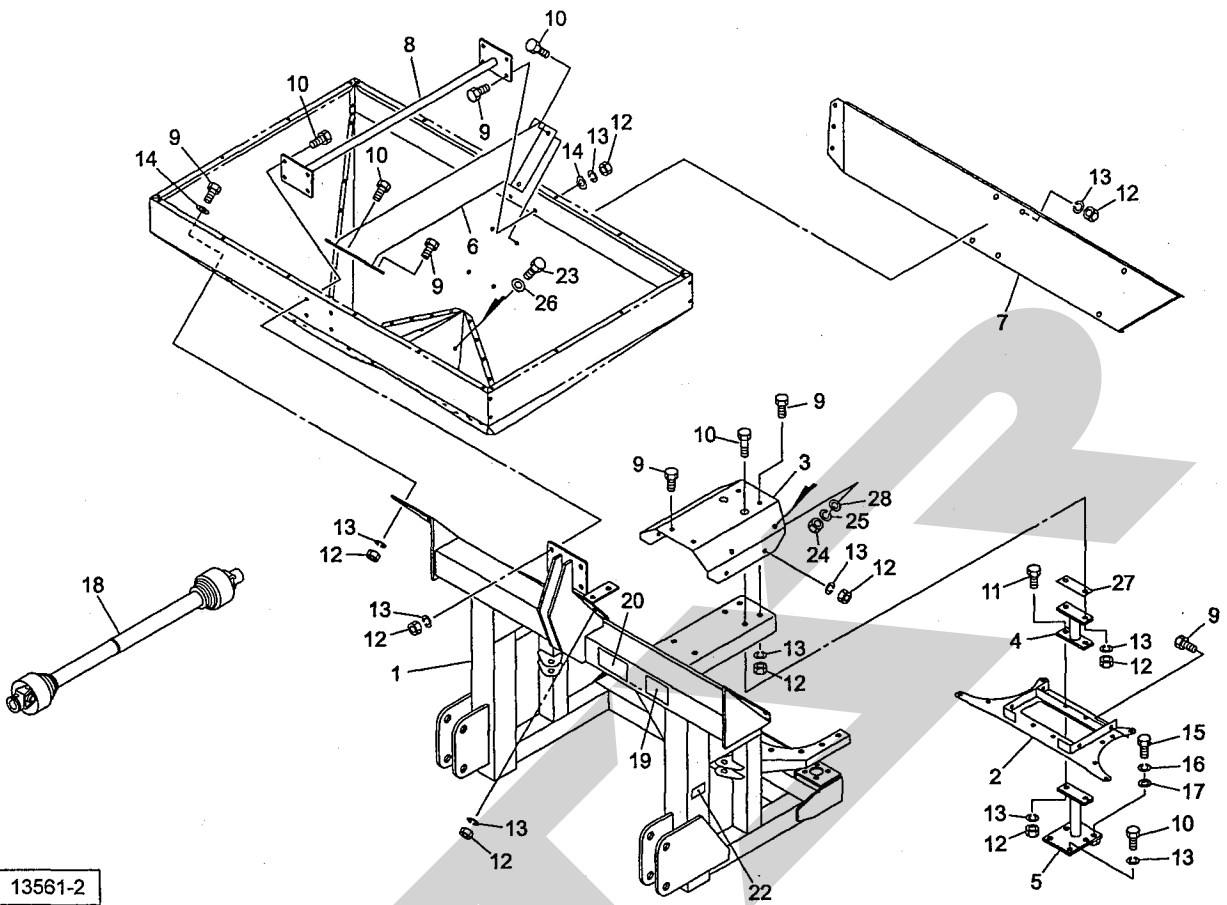
補修部品の供給は原則的には上記の供給年限で終了
しますが、供給年限経過後であっても、部品供給のご
要請があった場合は納期および価格についてご相談さ
せていただきます。

ユニットの組み合わせについて

お買い上げいただきました、けん引式ブロードカス
タ MBC12010 は次のユニットの組み合わせで構
成されております。

MBC12010 = ブロードカスタ本体+サブホッパユニット
MBC9010 UBE12010

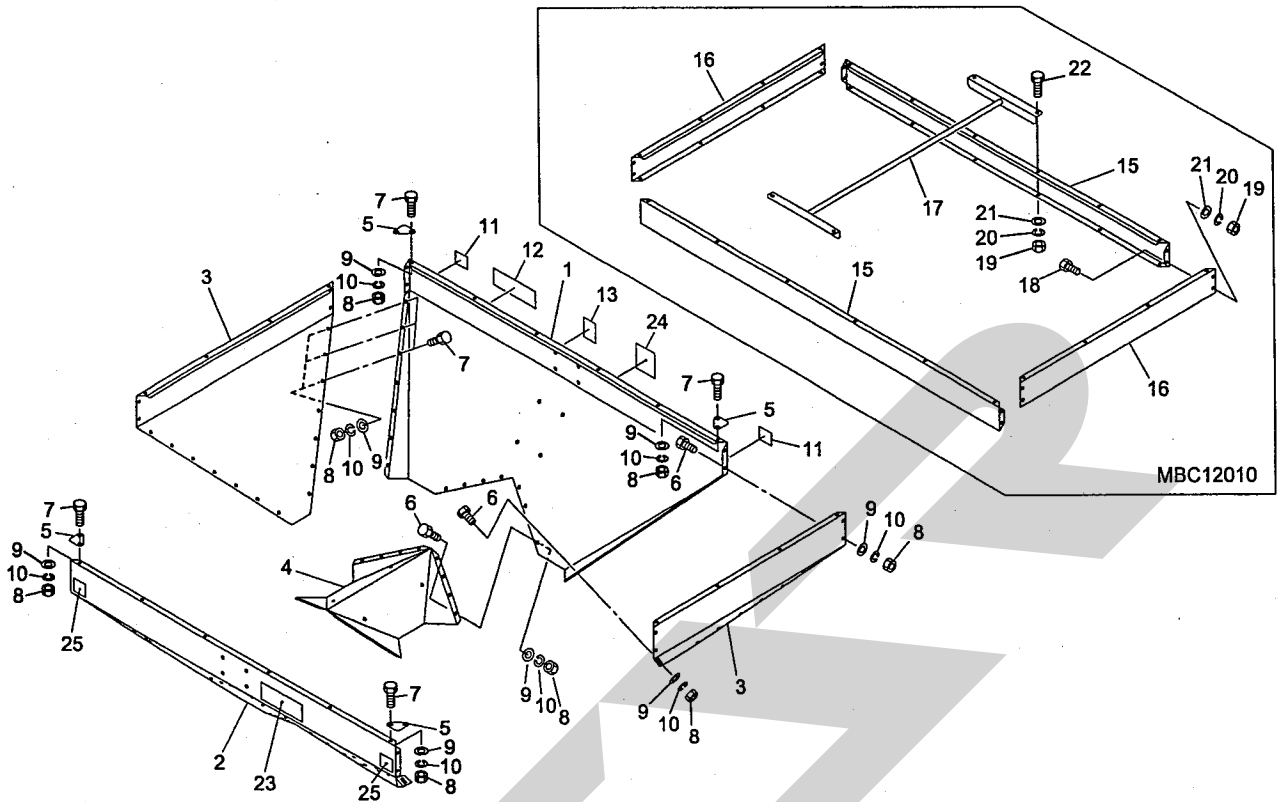
MBC9010・12010 ブロードカスタ
フレーム



13561-2
065-0025-1005

見出番号	部品番号	部品名称	個数	備考
1	1322960003	メインフレームCP	1	
2	1323300003	ベースCP	1	
3	1295230003	チャンネル	1	
4	1296160003	ステーCP ; A	1	
5	1296210003	ステーCP ; B	1	
6	1296690004	シキリイタCP	1	
7	1296640004	リヤサポートCP ; M	1	
8	1296780004	パイプCP ; TOP	1	
9	BC10025	ボルト ステン M10×25	28	
10	BC10030	ボルト ステン M10×30	12	
11	BC10040	ボルト ステン M10×40	2	
12	NS10	ナット ステン 1シュ M10	42	
13	WSS10	バネザガネ ステン 2ゴウ M10	42	
14	0822960000	ワッシャ ; 10. 5×3	14	
15	BC08016	ボルト ステン M8×16	2	
16	WSS08	バネザガネ ステン 2ゴウ M8	2	
17	WRS08	ヒラザガネ ステン M8	2	
18	JSE070ASY	パワージョイント SE-70	1	
19	0889770000	ラベル ; 450-500 rpm	1	
20	1301010000	ラベル ; セキサリヨウ1000	1	
22	0008590000	Gガタ ネームプレート	1	
23	BC12035	ボルト ステン M12×35	4	
24	NS12	ナット ステン 1シュ M12	4	
25	WSS12	バネザガネ ステン 2ゴウ M12	4	

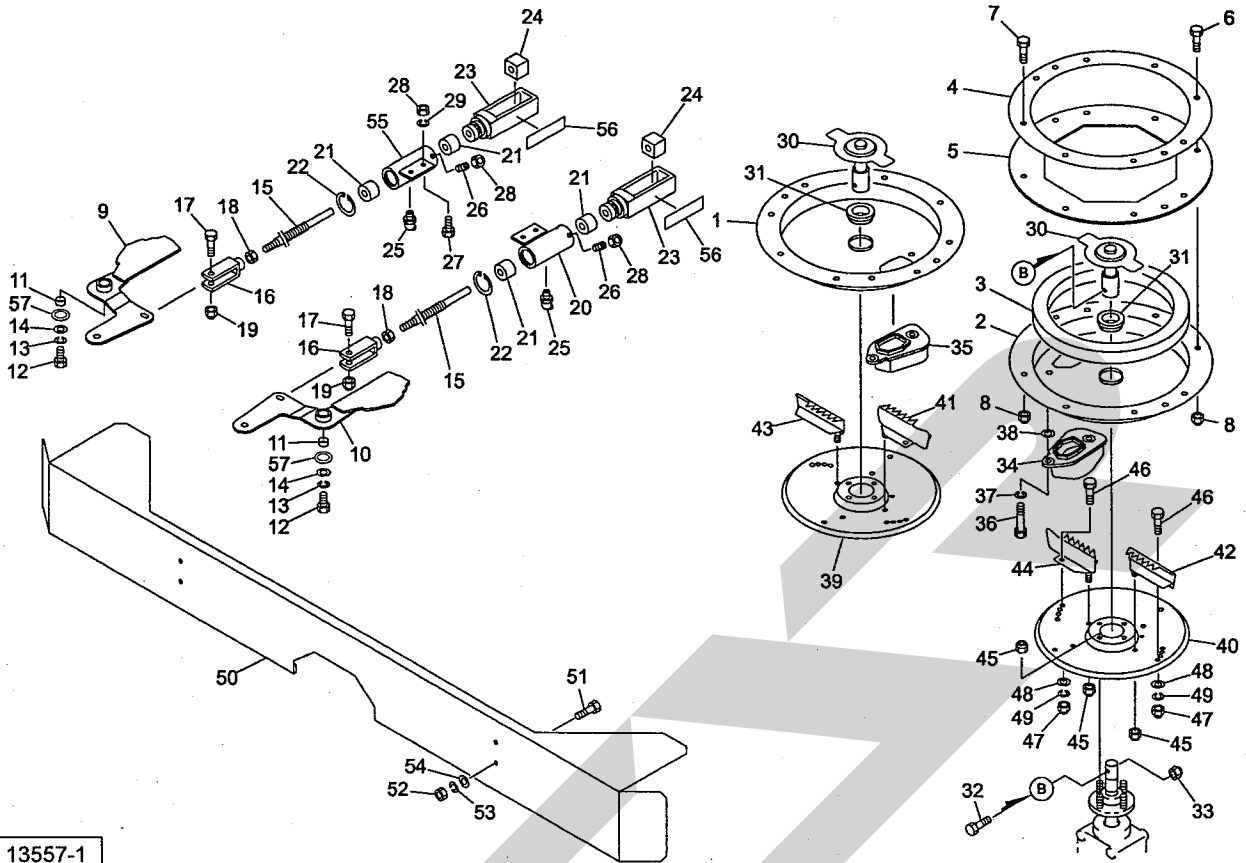
MBC9010・12010 ブロードカスター
ホッパ



13445-2
065-0025-1002

見出番号	部品番号	部品名称	個数	備考
1	1295180000	ホッパ; RE	1	
2	1295190000	ホッパ; F	1	
3	1295200000	ホッパ; S	2	
4	1295150000	ホッパ; B	1	
5	1300990004	プレート	4	
6	BC08016	ボルト ステン M8×16	46	
7	BC08020	ボルト ステン M8×20	14	
8	NS08	ナット ステン 1シュ M8	60	
9	WRS08	ヒラザガネ ステン M8	60	
10	WSS08	バネザガネ ステン 2ゴウ M8	60	
11	0009350000	反射ラベル; R-70100SQS	2	
12	1339070000	STARマークラベル; 40 (シンボルツキ)	1	
13	1064180000	ラベル; ケイコク 37	1	
15	1295210000	サブホッパ; FRE	2	MBC12010
16	1295220000	サブホッパ; LR	2	//
17	1296840004	パイプCP	1	//
18	BC08016	ボルト ステン M8×16	32	//
19	NS08	ナット ステン 1シュ M8	32	//
20	WSS08	バネザガネ ステン 2ゴウ M8	32	//
21	WRS08	ヒラザガネ ステン M8	32	//
22	BC08020	ボルト ステン M8×20	4	//
23	1065360000	ラベル; ケイコク122	1	
24	1314620000	ラベル; カイドベツサンプリョウ	1	
25	0009360000	反射ラベル; Y-50100SQS	2	

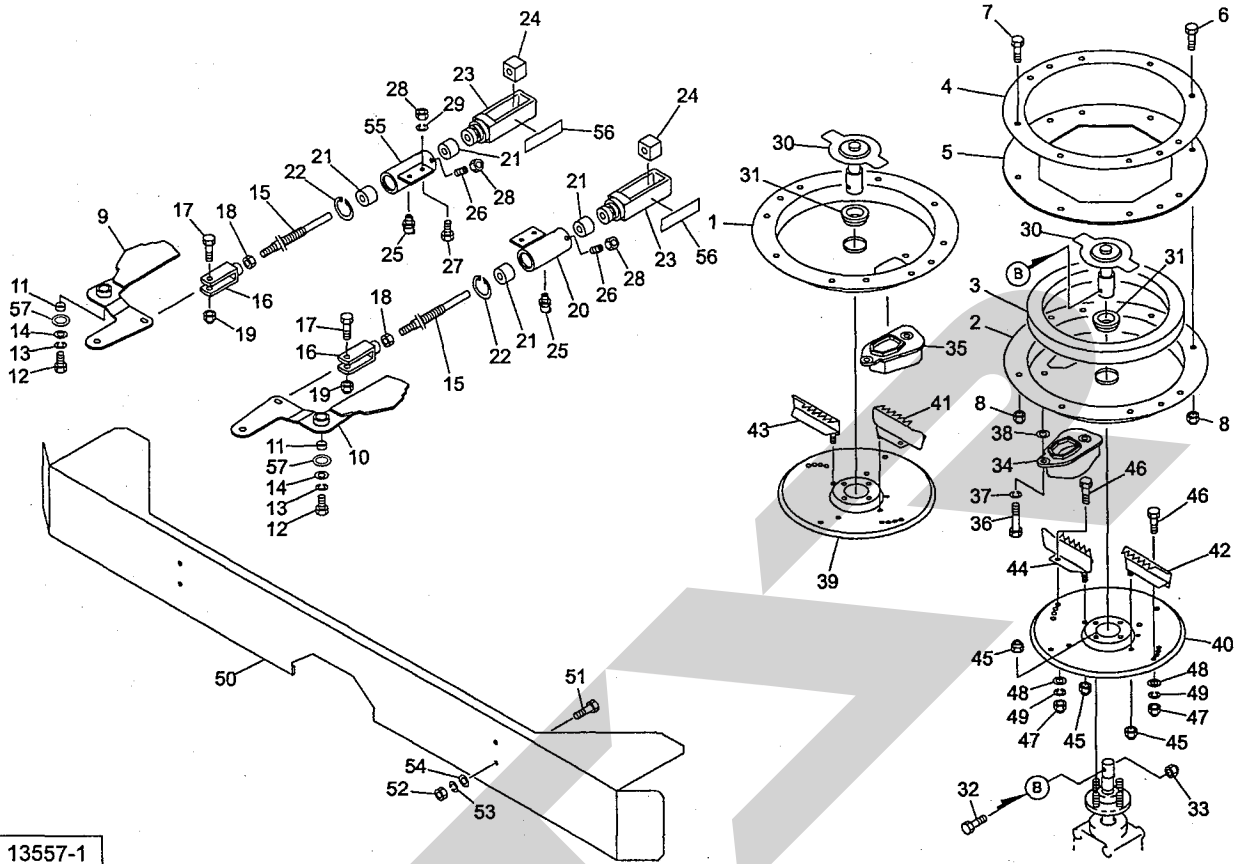
ブロードカスタ
サンプルユニット



13557-1
065-0024-1011

見出番号	部品番号	部品名称	個数	備考
1	1295570000	ホッププレートCP;L	1	
2	1295580000	ホッププレートCP;R	1	
3	1313710000	ゴムプレート	2	
4	1296370003	プレート	2	
5	1296380000	ゴムプレート	2	
6	BC10030	ボルト ステン M10×30	4	
7	BC10035	ボルト ステン M10×35	16	
8	NNC10	ナイロンナット ステン M10	20	
9	1323310003	シャッタCP;R	1	
10	1323320003	シャッタCP;L	1	
11	KBB-2020B	カーボンドライブベアリング B 20×23×20	2	
12	BC08016	ボルト ステン M8×16	2	
13	WSS08	バネザガネ ステン 2ゴウ M8	2	
14	1301000000	ワッシャ	2	
15	1323330000	ロッド	2	
16	079422000M	フォークエンド;10×40	2	
17	BC10035	ボルト ステン M10×35	2	
18	NS10	ナット ステン 1シュ M10	2	
19	NNC10	ナイロンナット ステン M10	2	
20	1323340003	ジクウケCP;L	1	
21	1323350000	ブッシュ	4	
22	DHC035	Cガタトメワ アナ 35	2	
23	1323360003	カイドゲージ	2	
24	0822860000	ストッパ	2	
25	ONB6	グリースニップル B M6	2	

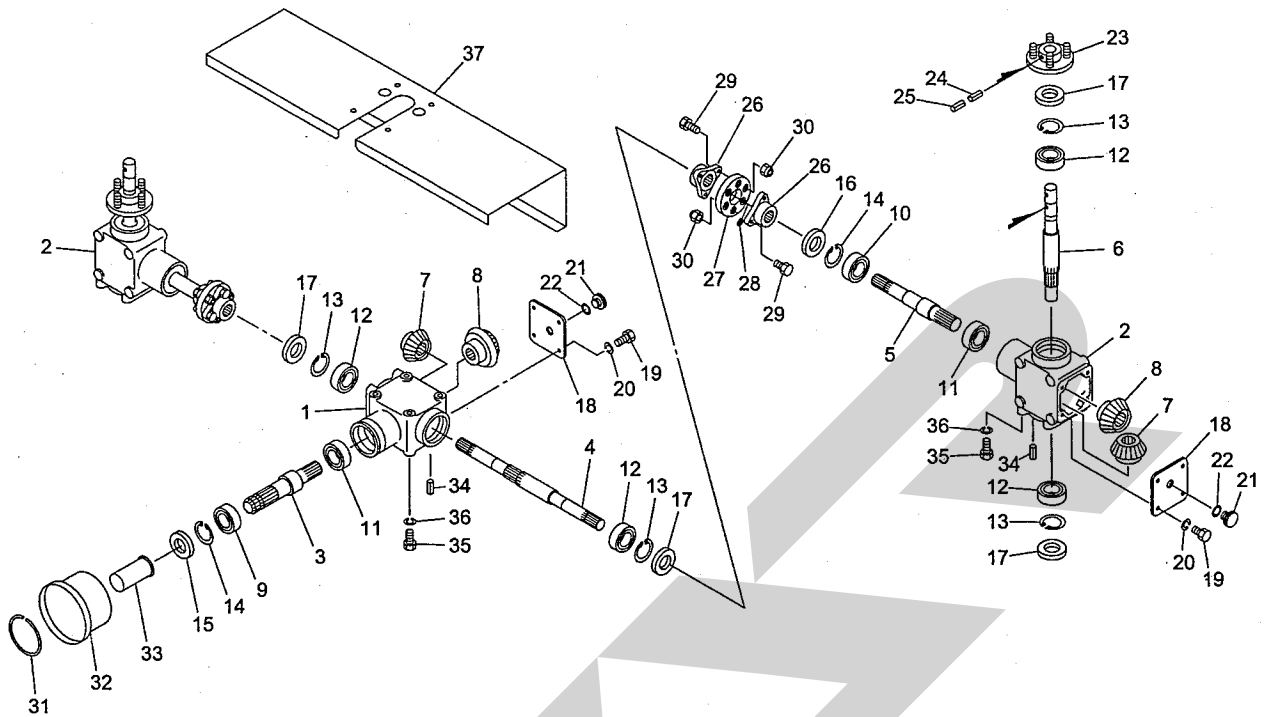
ブロードカスタ
サンプルユニット



13557-1
065-0024-1011

見出番号	部品番号	部品名称	個数	備考
26	TRB10020	6トメネジ 10.9 ボウ M10×20	6	
27	BC10025	ボルト ステン M10×25	4	
28	NS10	ナット ステン 1シュ M10	10	
29	WSS10	バネザガネ ステン 2ゴウ M10	4	
30	1296743003	スクレーパCP	2	
31	1296811000	カラー	2	
32	BC08055	ボルト ステン M8×55	2	
33	NNC08	ナイロんなット ステン M8	2	
34	1128600003	シャットオフガイド; L	1	
35	1128610003	シャットオフガイド; R	1	
36	BC08020	ボルト ステン M8×20	4	
37	WSS08	バネザガネ ステン 2ゴウ M8	4	
38	WRS08	ヒラザガネ ステン M8	4	
39	1128381000	ディスク; R	1	
40	1128391000	ディスク; L	1	
41	1128401000	ショートブレードCP; R	1	
42	1128411000	ショートブレードCP; L	1	
43	1128462000	ロングブレードCP; R	1	
44	1128472000	ロングブレードCP; L	1	
45	NNC08	ナイロんなット ステン M8	12	
46	BC08016	ボルト ステン M8×16	4	
47	NS08	ナット ステン 1シュ M8	4	
48	WRS08	ヒラザガネ ステン M8	4	
49	WSS08	バネザガネ ステン 2ゴウ M8	4	
50	1300910000	スピナーガード	1	

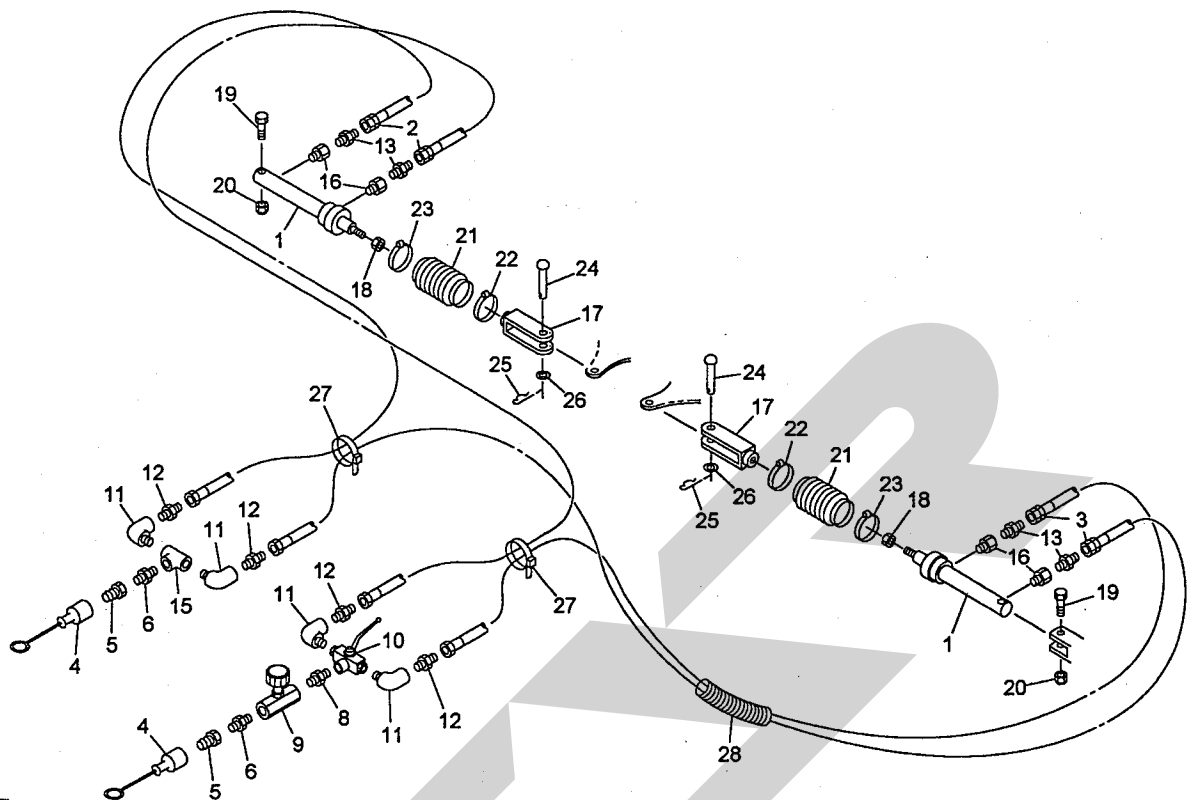
ブロードカスタ
ギヤボックス



13442-1

見出番号	部品番号	部品名称	個数	備考
1	1295100003	スピナボックス; C	1	
2	1295020003	スピナボックス; S	2	
3	1295050002	PICシャフト	1	
4	1295060003	センタシャフト	1	
5	1295070003	スピナシャフト; 1	2	
6	1295080003	スピナシャフト; 2	2	
7	1295030002	ベベルギヤ; 15T	3	
8	1295040002	ベベルギヤ; 21T	3	
9	J6007LLU	ボールベアリング 6007LLU	1	
10	J6206LLU	ボールベアリング 6206LLU	2	
11	J6206	ボールベアリング 6206	3	
12	J6205LLU	ボールベアリング 6205LLU	6	
13	DHC052	Cガタメワ アナ 52	6	
14	DHC062	Cガタメワ アナ 62	3	
15	D356210	オイルシール D35×62×10	1	
16	D306210	オイルシール D30×62×10	2	
17	D25528	オイルシール D25×52×8	6	
18	1296890003	プレート	3	
19	BSZ08020	コガタボルト 7 M8×20	12	
20	WSA08	バネザガネ 3ゴウ M8	12	
21	0003480000	グリースセン	3	
22	0003280000	パッキン	3	
23	1182630003	フランジCP	2	
24	PS050040W	スプリングピン ダブルヨウ 5×40	2	
25	PS080040W	スプリングピン ダブルヨウ 8×40	2	

ブロードカスタ
ユアツ



13562

見出番号	部品番号	部品名称	個数	備考
1	1095651000	シリンダ; CWP20×80×173	2	
2	KH0401600AP	ユアツホース 1/4×1600 1-4	2	
3	KH0402000AP	ユアツホース 1/4×2000 1-4	2	
4	0007781000	カプラキャップ; 1/2	2	
5	CLF40M	カプラ オス PT1/2	2	
6	2083-08-04	ニップル PT1/2×1/4	1	
7	2083-08-06	ニップル PT1/2×PT3/8	1	
8	2083-06-04	ニップル PT3/8×PT1/4	1	
9	112156000M	シボリベン; 1/4	1	
10	0923241000	Tタイプ, 3ウェイバルブ; 3/8	1	
11	2088-06	メスオスエルボ PT3/8	4	
12	2081-06-04	プッシング PT3/8×PT1/4	4	
13	1013-04	ホースニップル PF1/4×PT1/4	4	
15	2091-06	ティー PT3/8	1	
16	109611100M	プッシング; PF1/8×PT1/4	4	
17	0430861003	M10 フォークエンド: 1	2	
18	NS10	ナット ステン 1シュ M10	2	
19	BC10060	ボルト ステン M10×60	2	
20	NNC10	ナイロンナット ステン M10	2	
21	0968361000	ブーツ	2	
22	0968680000	ステンレスクランプ; 32	2	
23	0968690000	ステンレスクランプ; 38	2	
24	1289350000	ピン	2	
25	000085200M	ペータピン; 8×1.6	2	

SFAA

調整

S-050221E

本社	066-8555	千歳市上長都1061番地2 TEL0123-26-1123 FAX0123-26-2412
千歳営業所	066-8555	千歳市上長都1061番地2 TEL0123-22-5131 FAX0123-26-2035
旭川営業所	070-8004	旭川市神楽4条9丁目3番35号 TEL0166-61-6131 FAX0166-62-8985
豊富営業所	098-4100	天塩郡豊富町字上サロベツ1191番地 TEL0162-82-1932 FAX0162-82-1696
帯広営業所	080-2462	帯広市西22条北1丁目12番地 TEL0155-37-3080 FAX0155-37-5187
中標津営業所	086-1152	標津郡中標津町北町2丁目16番2 TEL01537-2-2624 FAX01537-3-2540
花巻営業所	025-0312	岩手県花巻市二枚橋第三地割333-1 TEL0198-26-5741 FAX0198-26-5746
盛岡事務所	020-0173	岩手県岩手郡滝沢村滝沢字根掘坂552-3 TEL019-694-1661 FAX019-694-1662
仙台営業所	985-0845	宮城県多賀城市町前2丁目4番27号 TEL022-367-4573 FAX022-367-4846
小山営業所	323-0158	栃木県小山市梁2512-1 TEL0285-49-1500 FAX0285-49-1560
名古屋営業所	480-0102	愛知県丹羽郡扶桑町大字高雄字南屋敷191 TEL0587-93-6888 FAX0587-93-5416
岡山営業所	700-0973	岡山県岡山市下中野704-103 TEL086-243-1147 FAX086-243-1269
熊本営業所	862-0939	熊本県熊本市長嶺南1丁目2番1号 TEL096-381-7222 FAX096-384-3525
都城営業所	885-0004	宮崎県都城市都北町3537-1 TEL0986-38-1045 FAX0986-38-4644