

STAR

ブロードカスタ

部 品 表

製品コード K30989
型 式 MBC9010

製品コード K30990
型 式 MBC12010

部品供給型式 MBC9010-04

- 部品ご注文の際は、必ず部品供給型式をご連絡下さい。
- 補用部品の一部には、まとめ・セット販売のみの部品があります。

スター農機株式会社

START

部 品 表

部品のご注文について

1. 部品ご注文の際は、下記項目をご連絡ください。

- ① 製品名
- ② 部品供給型式 (型式)
- ③ 部品名称
- ④ 部品番号
- ⑤ 個 数

※ 部品供給型式は部品表表紙および、本体に貼付のネームプレートに表示しています。

2. 個数欄の 、 は、以下のことを表しております。

- … シムなど、組み込まれている個数が製品個々により異なる部品
- … アッセイ品に含まれる部品で単品では供給しない部

補修部品の供給年限について

この製品の補修用部品の供給年限 (期間) は、製造打ち切り後9年です。ただし、供給年限内であっても、特殊部品については納期などをご相談させていただく場合もあります。

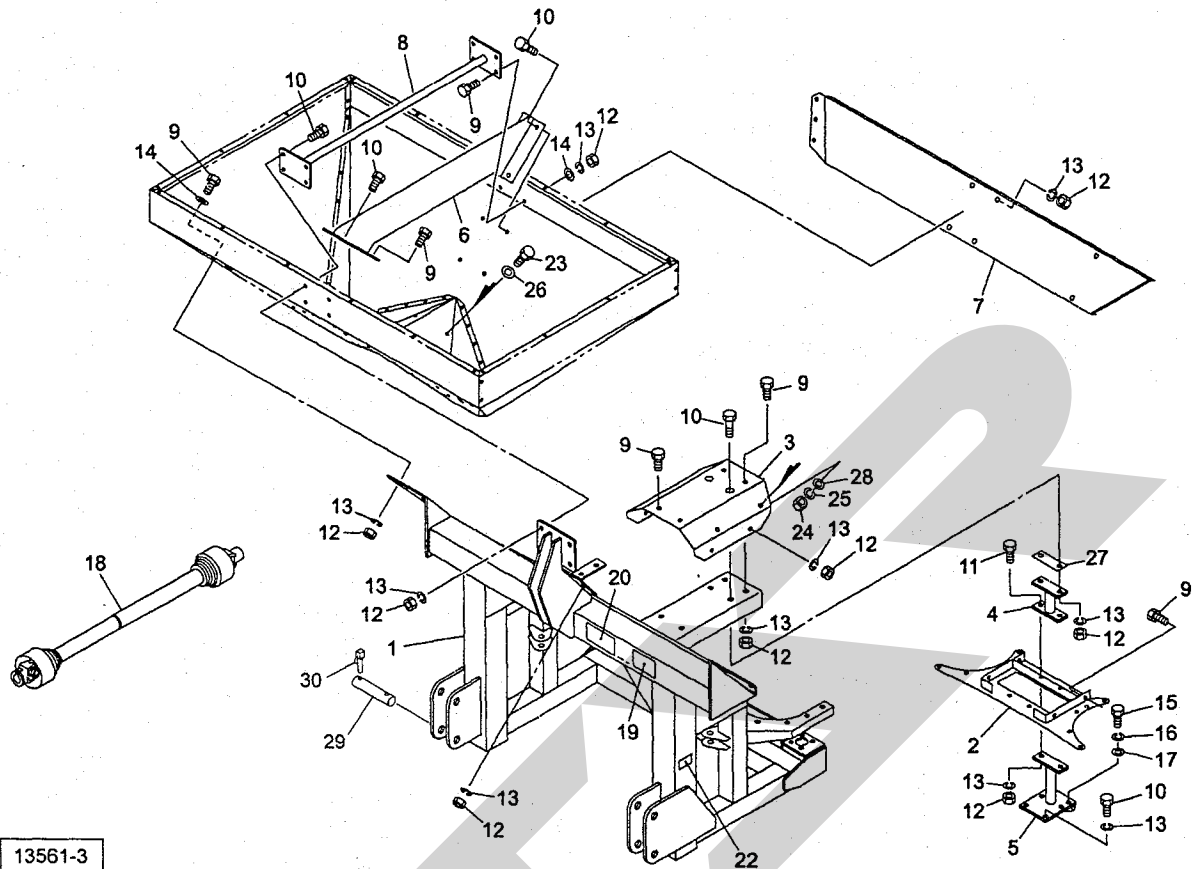
補修部品の供給は原則的には上記の供給年限で終了しますが、供給年限経過後であっても、部品供給のご要請があった場合は納期および価格についてご相談させていただきます。

ユニットの組み合わせについて

お買い上げいただきました、けん引式ブロードカスタ MBC12010 は次のユニットの組み合わせで構成されております。

MBC12010 = ブロードカスタ本体 + サブホッパユニット
MBC9010 UBE12010

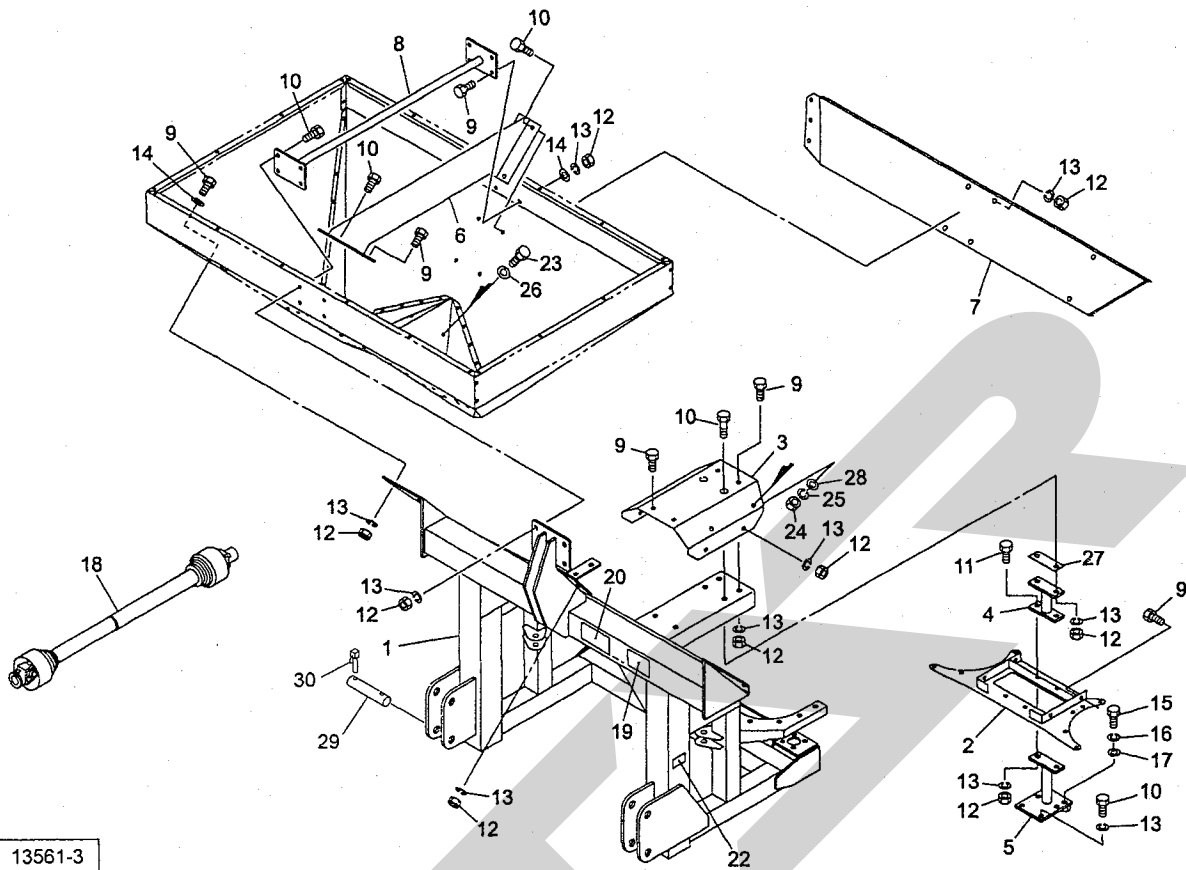
MBC9010・12010 ブロードカスター
フレーム



13561-3
065-0025-1005

見出番号	部品番号	部品名称	個数	備考
1	1322960003	メインフレームCP	1	
2	1323300003	ベースCP	1	
3	1295230003	チャンネル	1	
4	1296160003	ステーCP; A	1	
5	1296210003	ステーCP; B	1	
6	1296690004	シキリイタCP	1	
7	1296640004	リヤサポートCP; M	1	
8	1296780004	パイプCP; TOP	1	
9	BC10025	ボルト ステン M10×25	28	
10	BC10030	ボルト ステン M10×30	12	
11	BC10040	ボルト ステン M10×40	2	
12	NS10	ナット ステン 1シュ M10	42	
13	WSS10	バネザガネ ステン 2ゴウ M10	42	
14	0822960000	ワッシャ; 10. 5×3	14	
15	BC08016	ボルト ステン M8×16	2	
16	WSS08	バネザガネ ステン 2ゴウ M8	2	
17	WRS08	ヒラザガネ ステン M8	2	
18	JSE070ASY	パワージョイント SE-70	1	
19	0889770000	ラベル; 450-500rpm	1	
20	1301010000	ラベル; セキサリヨウ1000	1	
22	0008590000	Gガタ ネームプレート	1	
23	BC12035	ボルト ステン M12×35	4	
24	NS12	ナット ステン 1シュ M12	4	
25	WSS12	バネザガネ ステン 2ゴウ M12	4	

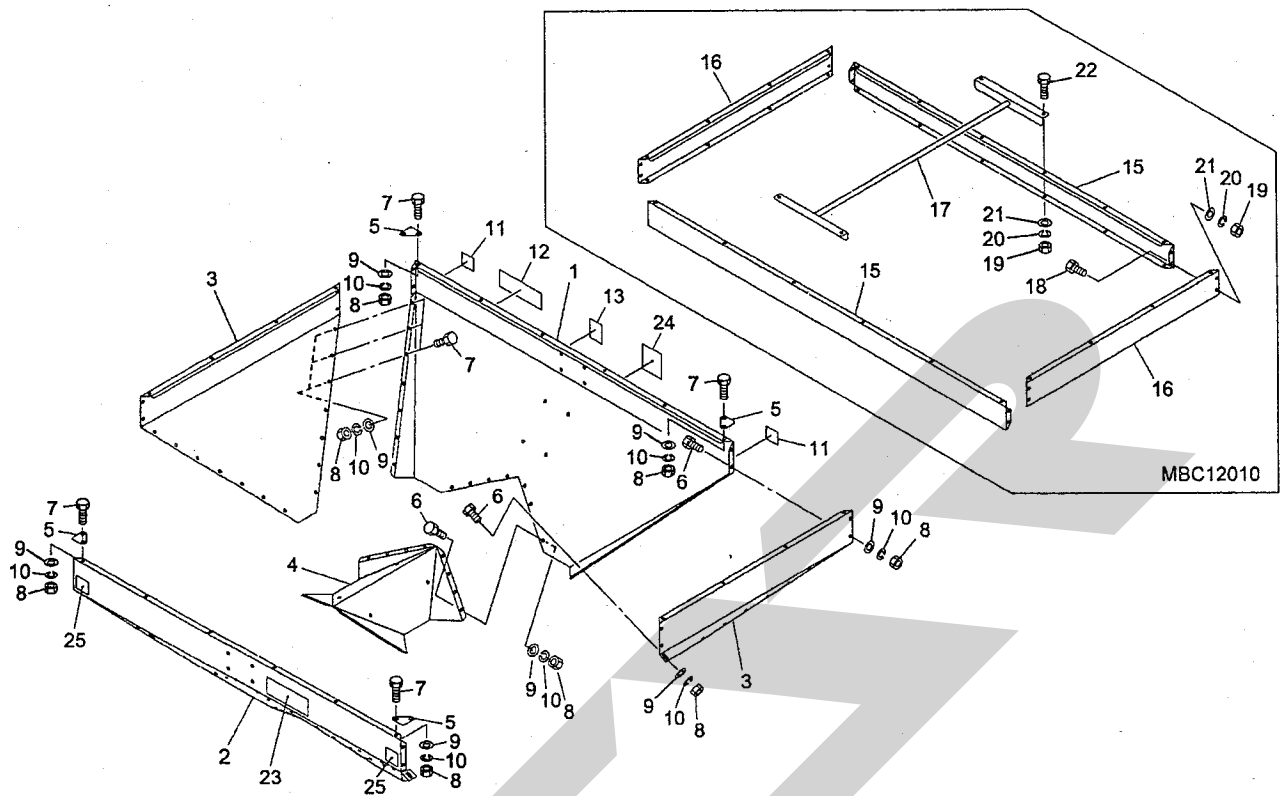
MBC9010・12010 ブロードキャスト
フレーム



13561-3
065-0025-1005

見出番号	部品番号	部品名称	個数	備考
26	1193240000	ワッシャ; $\phi 13 \times 3.0$	4	
27	1303630000	シム	-	
28	065482200M	ワッシャ; 12	4	
29	070638100M	ピン ダクロ	2	
30	000917000M	リンチピン; 10	4	

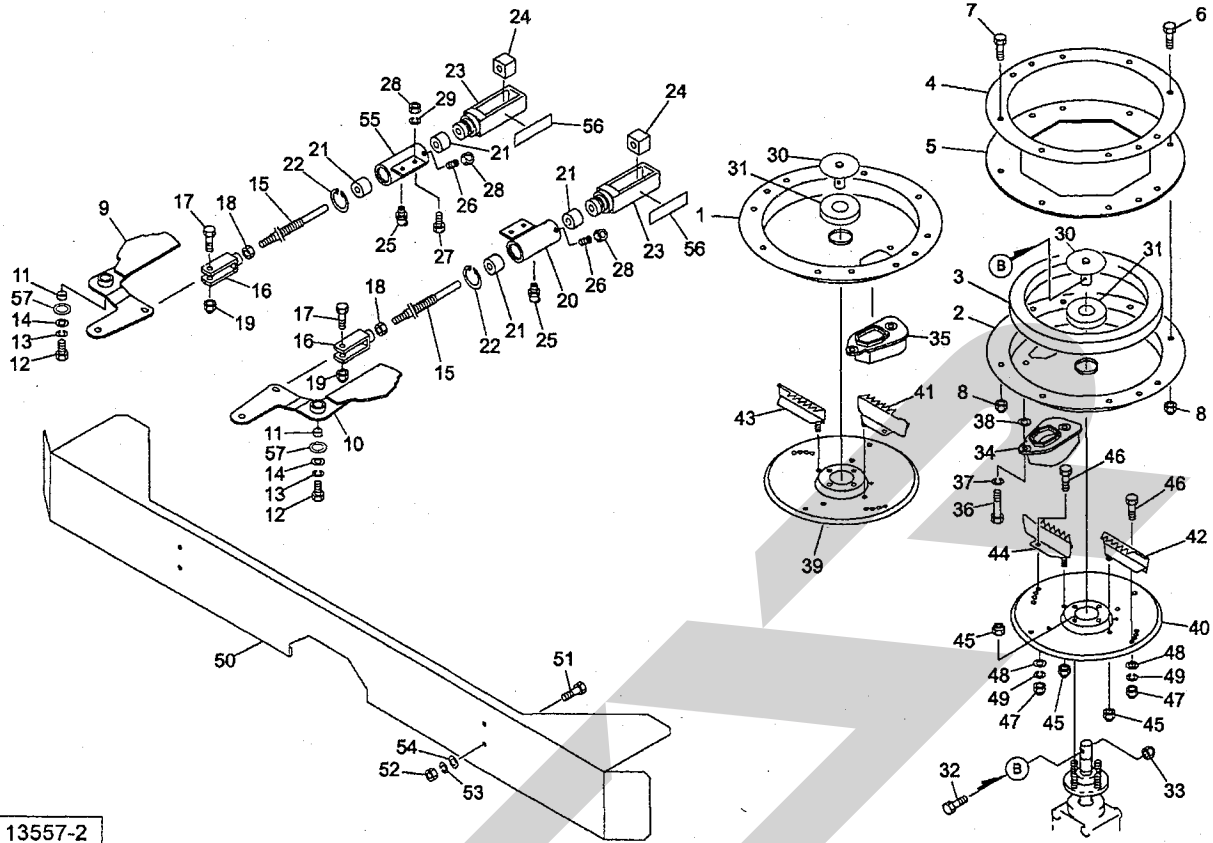
MBC9010・12010 ブロードカスタ
ホッパ



13445-2
065-0025-1002

見出番号	部品番号	部品名称	個数	備考
1	1295180000	ホッパ; RE	1	
2	1295190000	ホッパ; F	1	
3	1295200000	ホッパ; S	2	
4	1295150000	ホッパ; B	1	
5	1300990004	プレート	4	
6	BC08016	ボルト ステン M8×16	46	
7	BC08020	ボルト ステン M8×20	14	
8	NS08	ナット ステン 1シュ M8	60	
9	WRS08	ヒラザガネ ステン M8	60	
10	WSS08	バネザガネ ステン 2ゴウ M8	60	
11	0009350000	反射ラベル; R-70100SQS	2	
12	1339070000	STARマークラベル; 40 (シンボルツキ)	1	
13	1064180000	ラベル; ケイコク 37	1	
15	1295210000	サブホッパ; FRE	2	MBC12010
16	1295220000	サブホッパ; LR	2	〃
17	1296840004	パイプCP	1	〃
18	BC08016	ボルト ステン M8×16	32	〃
19	NS08	ナット ステン 1シュ M8	32	〃
20	WSS08	バネザガネ ステン 2ゴウ M8	32	〃
21	WRS08	ヒラザガネ ステン M8	32	〃
22	BC08020	ボルト ステン M8×20	4	〃
23	1065360000	ラベル; ケイコク 122	1	
24	1398480000	ラベル; カイドベツサンプリョウ	1	
25	0009360000	反射ラベル; Y-50100SQS	2	

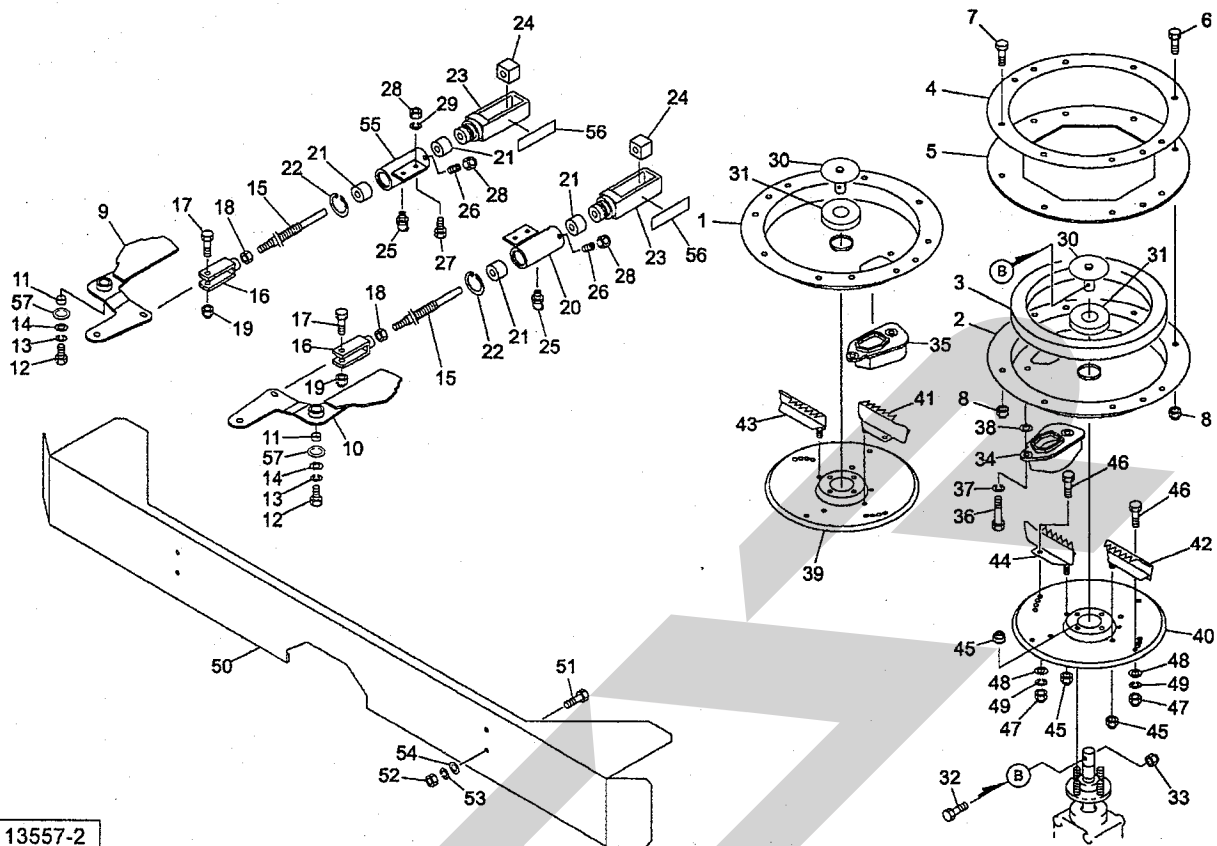
ブロードカスタ
サンプルユニット



13557-2
085-0024-1011

見出番号	部品番号	部品名称	個数	備考
1	1295570000	ホッププレートCP; L	1	
2	1295580000	ホッププレートCP; R	1	
3	1313710000	ゴムプレート	2	
4	1296370003	プレート	2	
5	1296380000	ゴムプレート	2	
6	BC10030	ボルト ステン M10×30	4	
7	BC10035	ボルト ステン M10×35	16	
8	NNC10	ナイロンナット ステン M10	20	
9	1323310003	シャッタCP; R	1	
10	1323320003	シャッタCP; L	1	
11	KBB-2020B	カーボンドライブベアリング B 20×23×20	2	
12	BC08016	ボルト ステン M8×16	2	
13	WSS08	バネザガネ ステン 2ゴウ M8	2	
14	1301000000	ワッシャ	2	
15	1323330000	ロッド	2	
16	079422000M	フォークエンド; 10×40	2	
17	BC10035	ボルト ステン M10×35	2	
18	NS10	ナット ステン 1シュ M10	2	
19	NNC10	ナイロンナット ステン M10	2	
20	1323340003	ジクウケCP; L	1	
21	1323350000	プッシュ	4	
22	DHC035	Cガタトメワ アナ 35	2	
23	1323360003	カイドゲージ	2	
24	0822860000	ストッパ	2	
25	ONB6	グリースニップル B M6	2	

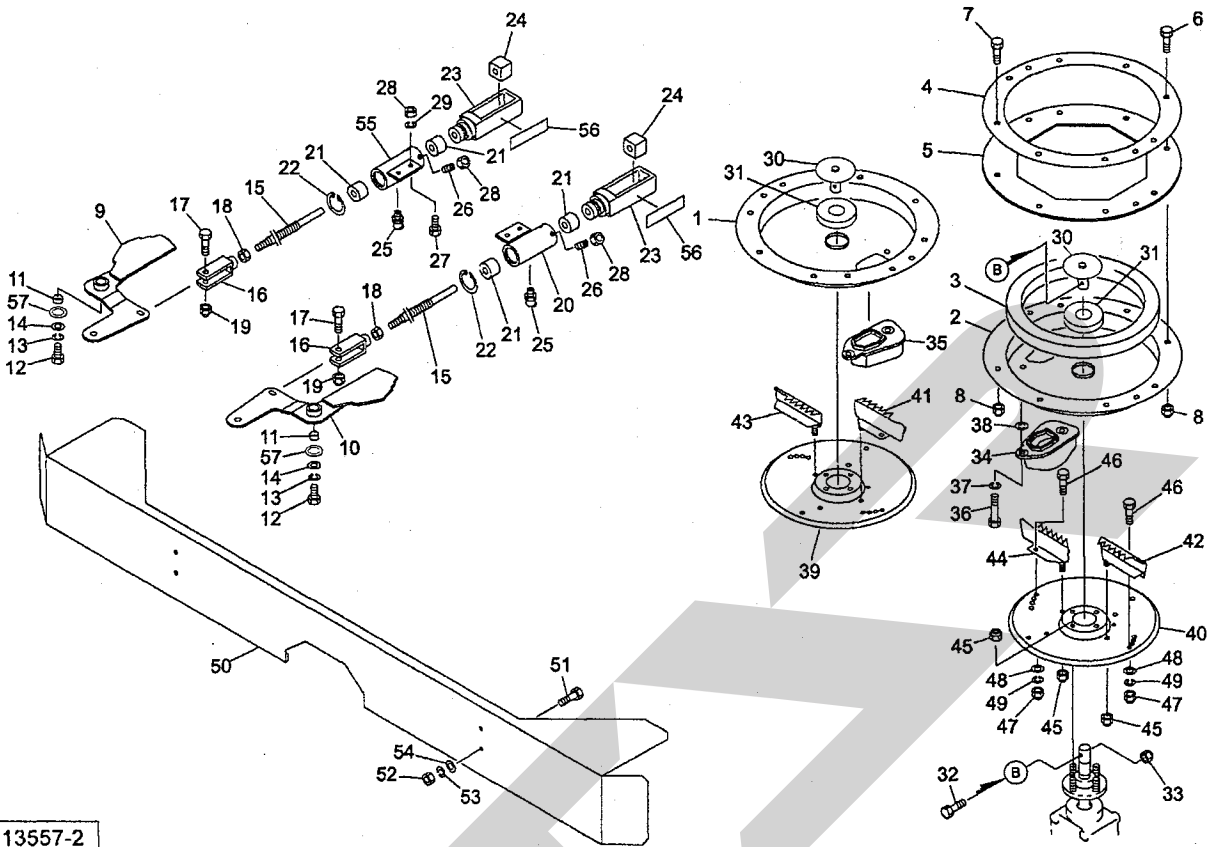
ブロードカスタ
サンプユニット



13557-2
065-0024-1011

見出番号	部品番号	部品名称	個数	備考
26	TRB10020	6トメネジ 10.9 ボウ M10×20	6	
27	BC10025	ボルト ステン M10×25	4	
28	NS10	ナット ステン 1シュ M10	10	
29	WSS10	バネザガネ ステン 2ゴウ M10	4	
30	1296744003	スクレーパCP	2	
31	1296811000	カラー	2	
32	BC08055	ボルト ステン M8×55	2	
33	NNC08	ナイロンナット ステン M8	2	
34	1128600003	シャットオフガイド; L	1	
35	1128610003	シャットオフガイド; R	1	
36	BC08020	ボルト ステン M8×20	4	
37	WSS08	バネザガネ ステン 2ゴウ M8	4	
38	WRS08	ヒラザガネ ステン M8	4	
39	1128381000	ディスク; R	1	
40	1128391000	ディスク; L	1	
41	1128401000	ショートブレードCP; R	1	
42	1128411000	ショートブレードCP; L	1	
43	1128462000	ロングブレードCP; R	1	
44	1128472000	ロングブレードCP; L	1	
45	NNC08	ナイロンナット ステン M8	12	
46	BC08016	ボルト ステン M8×16	4	
47	NS08	ナット ステン 1シュ M8	4	
48	WRS08	ヒラザガネ ステン M8	4	
49	WSS08	バネザガネ ステン 2ゴウ M8	4	
50	1300910000	スピナガード	1	

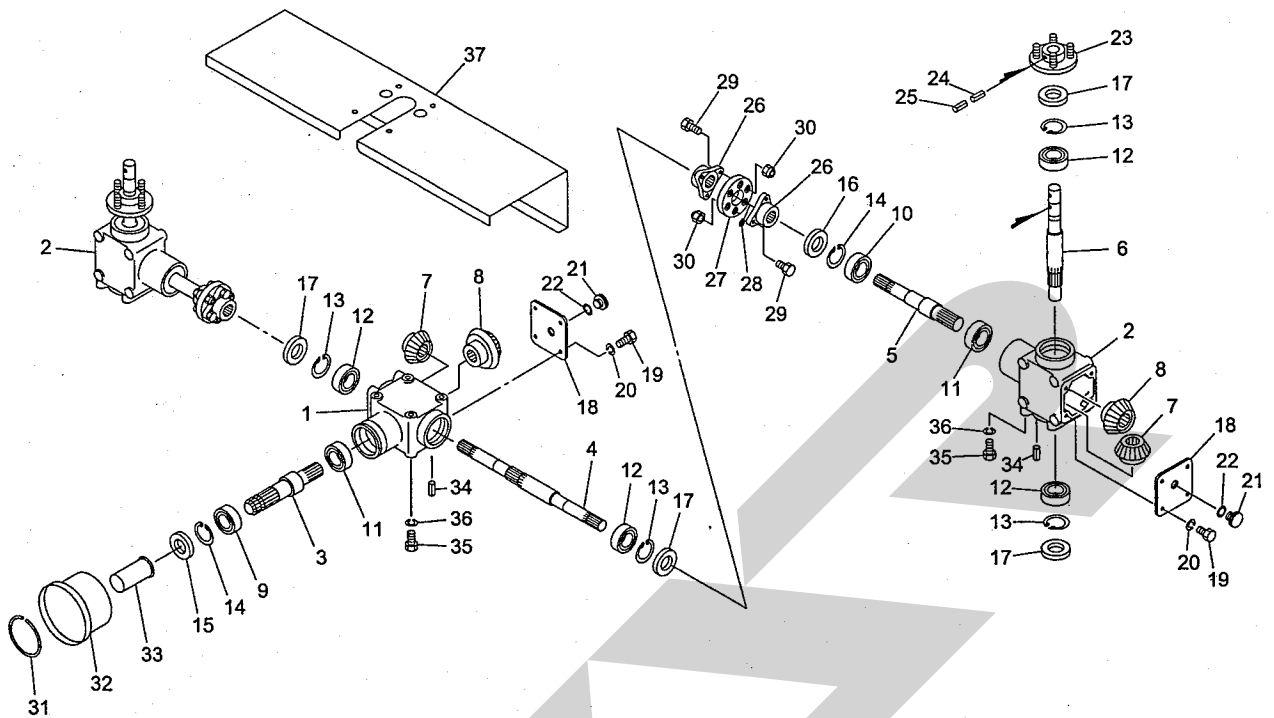
ブロードキャスト
サンプルユニット



13557-2
065-0024-1011

見出番号	部品番号	部品名称	個数	備考
51	BC08020	ボルト ステン M8×20	4	
52	NS08	ナット ステン 1シュ M8	4	
53	WSS08	パネザガネ ステン 2ゴウ M8	4	
54	WRS08	ヒラザガネ ステン M8	4	
55	1323490003	ジクウケCP;R	1	
56	1323290000	ラベル;メモリ	2	
57	0873081000	シム:20.5×0.27	-	

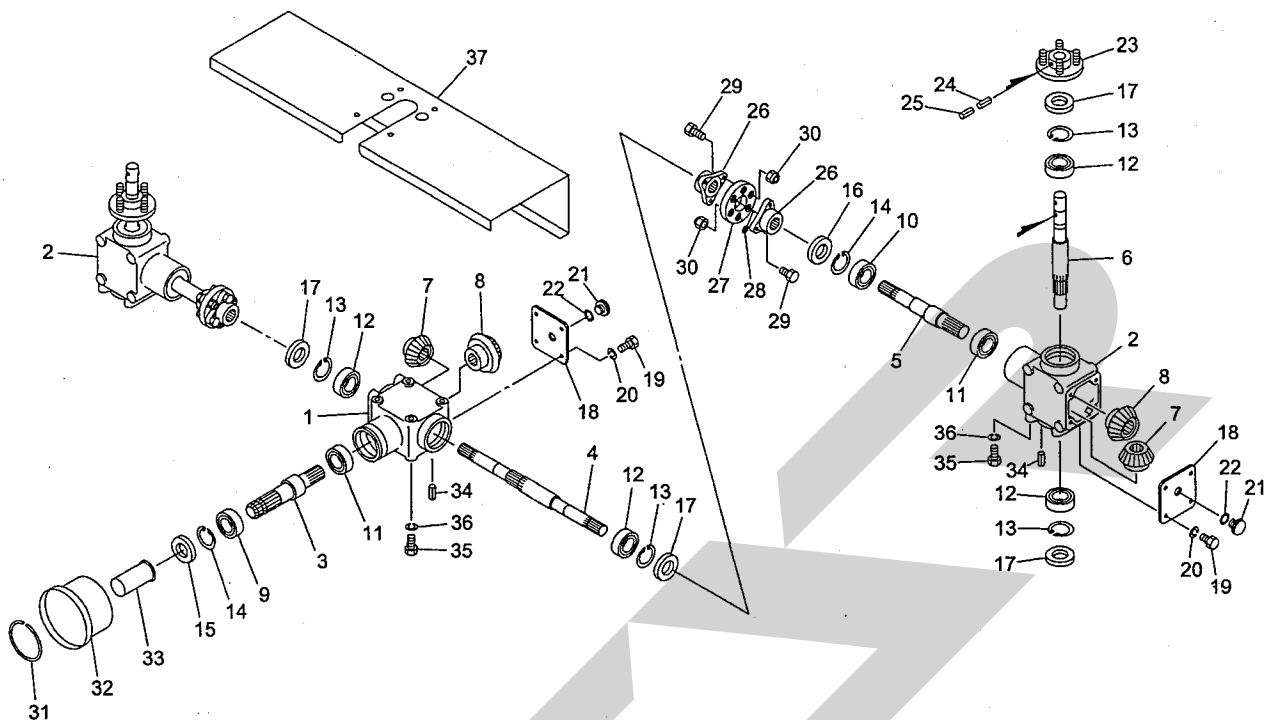
ブロードキャスト
ギヤボックス



13442-1

見出番号	部品番号	部品名称	個数	備考
1	1295100003	スピナボックス; C	1	
2	1295020003	スピナボックス; S	2	
3	1295050002	PICシャフト	1	
4	1295060003	センタシャフト	1	
5	1295070003	スピナシャフト; 1	2	
6	1295080003	スピナシャフト; 2	2	
7	1295030002	ベベルギヤ; 15T	3	
8	1295040002	ベベルギヤ; 21T	3	
9	J6007LLU	ボールベアリング 6007LLU	1	
10	J6206LLU	ボールベアリング 6206LLU	2	
11	J6206	ボールベアリング 6206	3	
12	J6205LLU	ボールベアリング 6205LLU	6	
13	DHC052	Cガタトメワ アナ 52	6	
14	DHC062	Cガタトメワ アナ 62	3	
15	D356210	オイルシール D35×62×10	1	
16	D306210	オイルシール D30×62×10	2	
17	D25528	オイルシール D25×52×8	6	
18	1296890003	プレート	3	
19	BSZ08020	コガタボルト 7 M8×20	12	
20	WSA08	バネザガネ 3ゴウ M8	12	
21	0003480000	グリースセン	3	
22	0003280000	パッキン	3	
23	1182630003	フランジCP	2	
24	PS050040W	スプリングピン ダブルヨウ 5×40	2	
25	PS080040W	スプリングピン ダブルヨウ 8×40	2	

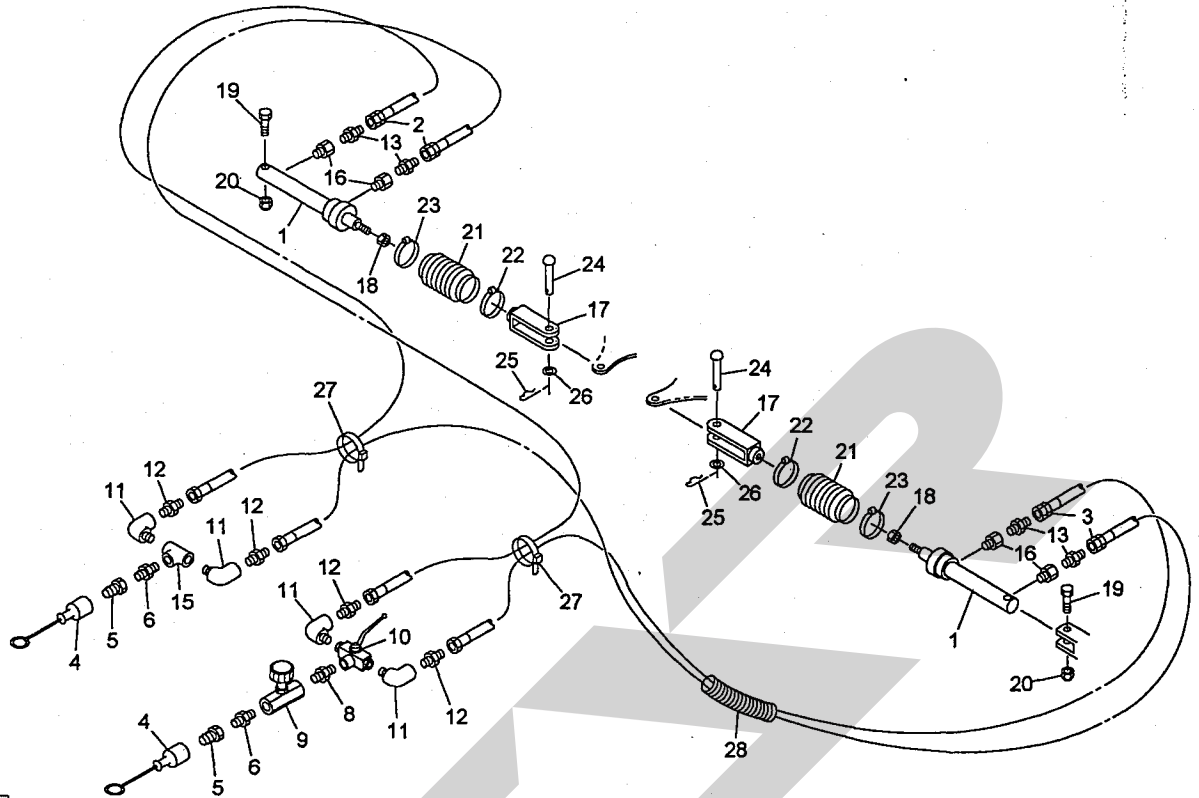
ブロードキャスト
ギヤボックス



13442-1

見出番号	部品番号	部品名称	個数	備考
26	1295090003	フランジ	4	
27	0665811000	カップリングCP	2	
28	1295540000	スペーサ	2	
29	BC10040	ボルト ステン M10×40	12	
30	NNC10	ナイロンナット ステン M10	12	
31	0008251000	リング; S	1	
32	0008230000	PICカバー; 1	1	
33	0000963000	PICキャップ; 25	1	
34	PS080020	スプリングピン 8×20	3	
35	BSZ10025	コガタボルト 7 M10×25	12	
36	WSA10	パネザガネ 3ゴウ M10	12	
37	1299400000	カバー	1	

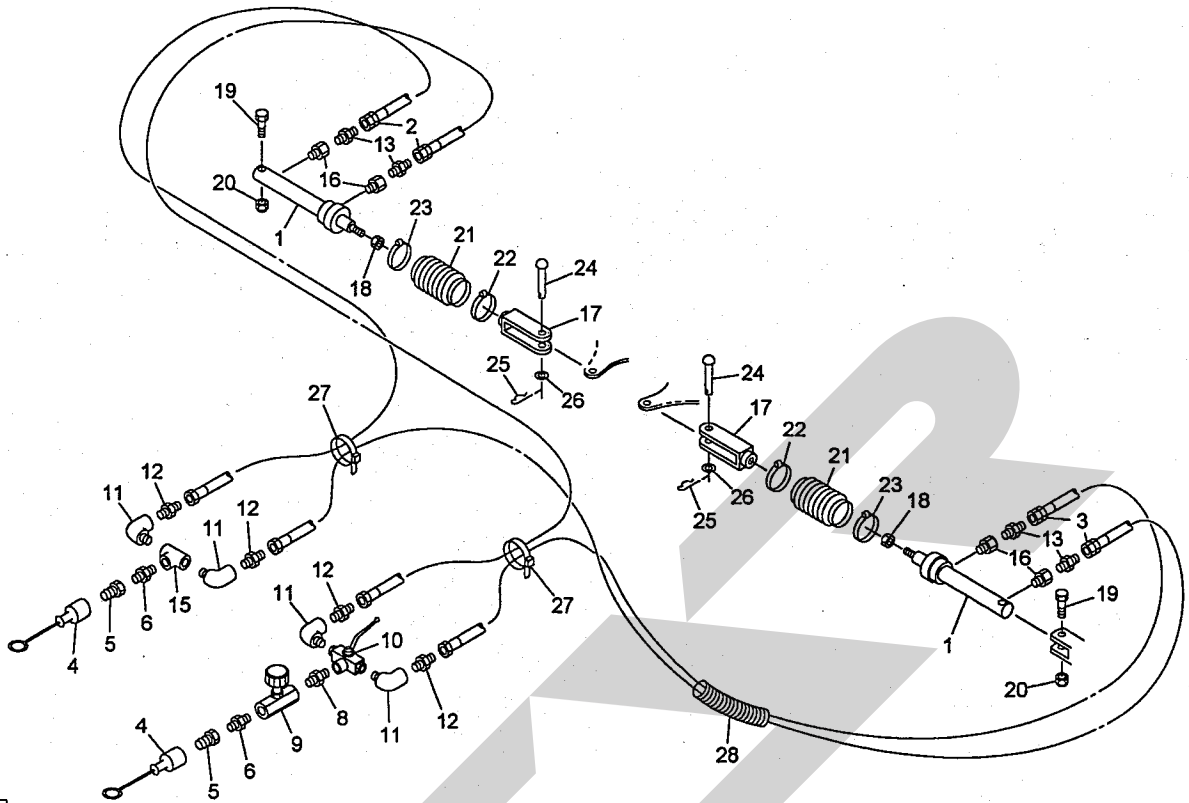
ブロードキャスト
ユアツ



13562

見出番号	部品番号	部品名称	個数	備考
1	1095651000	シリンダ; CWP20×80×173	2	
2	KH0401600AP	ユアツホース 1/4×1600 1-4	2	
3	KH0402000AP	ユアツホース 1/4×2000 1-4	2	
4	0007781000	カプラキャップ; 1/2	2	
5	CLF40M	カプラ オス PT1/2	2	
6	2083-08-04	ニップル PT1/2×1/4	1	
7	2083-08-06	ニップル PT1/2×PT3/8	1	
8	2083-06-04	ニップル PT3/8×PT1/4	1	
9	112156000M	シボリベン; 1/4	1	
10	0923241000	Tタイプ, 3ウェイバルブ; 3/8	1	
11	2088-06	メスオスエルボ PT3/8	4	
12	2081-06-04	プッシング PT3/8×PT1/4	4	
13	1013-04	ホースニップル PF1/4×PT1/4	4	
15	2091-06	ティー PT3/8	1	
16	109611100M	プッシング; PF1/8×PT1/4	4	
17	0430861003	M10 フォークエンド: 1	2	
18	NS10	ナット ステン 1シュ M10	2	
19	BC10060	ボルト ステン M10×60	2	
20	NNC10	ナイロンナット ステン M10	2	
21	0968361000	ブーツ	2	
22	0968680000	ステンレスクランプ; 32	2	
23	0968690000	ステンレスクランプ; 38	2	
24	1289350000	ピン	2	
25	000085200M	ベータピン; 8×1.6	2	

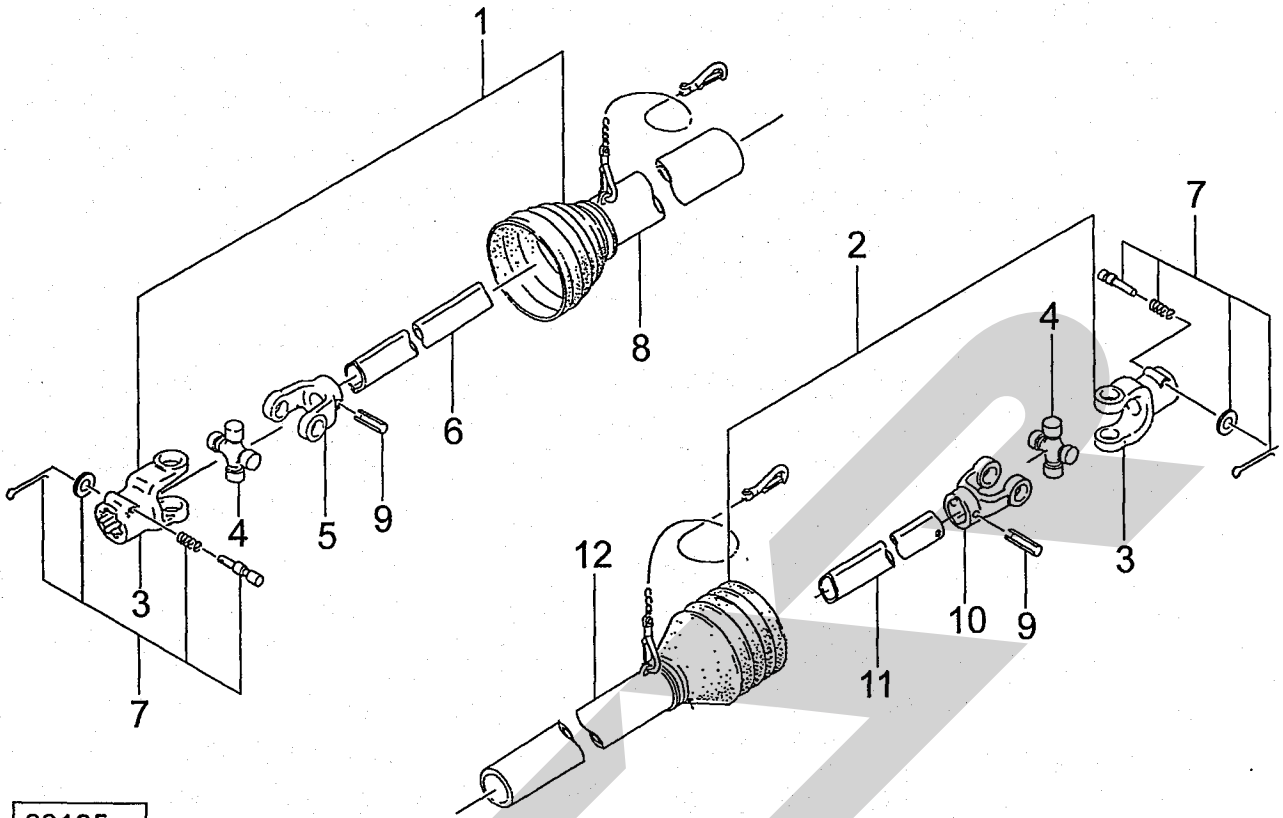
ブロードキャスト
ユアツ



13562

見出番号	部品番号	部品名称	個数	備考
26	044098500M	ワッシャ; 10	2	
27	ILT380	インシュロックタイ 7.5×382	2	
28	0887210000	スパイラルチューブ	1	

SE-070
パワージョイント



00105

見出番号	部品番号	部品名称	個数	備考
ASY	JSE070ASY	パワージョイント SE-70	1	
1	JSE0701ASY	ジョイント インナクミ SE-70	1	
2	JSE0702ASY	ジョイント アウタクミ SE-70	1	
3	JPYSE	ピンツキヨーク (SE)	2	
4	JSEASY	スパイダ クミ SE AS105	2	
5	JFYSE1	フィッティングヨーク インナ (SE)	1	
6	JSE0701	パイプ インナ SE-70	1	
7	JPC14ASY	クランプピン クミ (14)	2	
8	JSE0703	アンゼンカバー インナ SE-70	1	
9	PS100065	スプリングピン 10×65	2	
10	JFYSE2	フィッティングヨーク アウタ (SE)	1	
11	JSE0702	パイプ アウタ SE-70	1	
12	JSE0704	アンゼンカバー アウタ SE-70	1	

START

本 社	066-8555	千歳市上長都1061番地2 TEL0123-26-1123 FAX0123-26-2412
千歳営業所	066-8555	千歳市上長都1061番地2 TEL0123-22-5131 FAX0123-26-2035
旭川営業所	070-8004	旭川市神楽4条9丁目3番35号 TEL0166-61-6131 FAX0166-62-8985
豊富営業所	098-4100	天塩郡豊富町字上サロベツ1191番地44 TEL0162-82-1932 FAX0162-82-1696
帯広営業所	080-2462	帯広市西22条北1丁目12番地4 TEL0155-37-3080 FAX0155-37-5187
中標津営業所	086-1152	標津郡中標津町北町2丁目16番2 TEL0153-72-2624 FAX0153-73-2540
花巻営業所	028-3172	岩手県花巻市石鳥谷町北寺林第11地割120番3 TEL0198-46-1311 FAX0198-45-5999
盛岡事務所	020-0173	岩手県岩手郡滝沢村滝沢字根掘坂552-3 TEL019-694-1661 FAX019-694-1662
仙台営業所	983-0013	宮城県仙台市宮城野区中野字神明179-1 TEL022-388-8673 FAX022-388-8735
小山営業所	323-0158	栃木県小山市梁2512-1 TEL0285-49-1500 FAX0285-49-1560
名古屋営業所	480-0102	愛知県丹羽郡扶桑町大字高雄字南屋敷191 TEL0587-93-6888 FAX0587-93-5416
岡山営業所	700-0973	岡山県岡山市下中野704-103 TEL086-243-1147 FAX086-243-1269
熊本営業所	861-8039	熊本県熊本市長嶺南1丁目2番1号 TEL096-381-7222 FAX096-384-3525
都城営業所	885-1202	宮崎県都城市高城町穂満坊1003-2 TEL0986-53-2222 FAX0986-53-2233