

STAR

ボールグリッパ

取扱説明書・部品表

製品コード	K 49299
型 式	MBG1030
部品供給型式	MBG1030-03

製品コード	K 49300
型 式	MBG1230
部品供給型式	MBG1230-03

製品コード	K 49301
型 式	MBG1530
部品供給型式	MBG1530-03

部品ご注文の際は、必ず部品供給型式をご連絡ください。

“必読” 機械の使用前には必ず読んでください。

スター農機株式会社

SFAA

⚠️ 安全に作業するために

安全に関する警告について

本機には、⚠️ 印付きの警告ラベルを貼付しています。安全上、特に重要な項目を示しています。警告を守り、安全な作業を行ってください。

警告ラベルについて

⚠️ 危険


その警告に従わなかった場合、死亡または重傷を負う危険性が高いことを示します。

⚠️ 警告

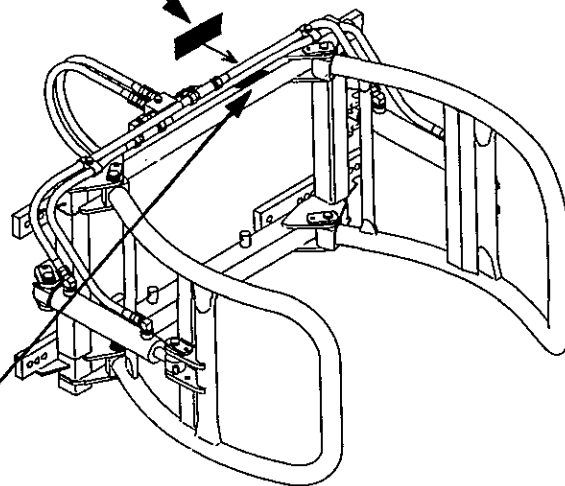
その警告に従わなかった場合、死亡または重傷を負う可能性があることを示します。

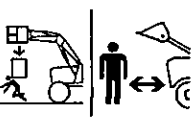
⚠️ 注意

その警告に従わなかった場合、ケガを負うおそれがあることを示します。

⚠️ 注意	本機を運転するときには、必ず取扱説明書をよくお読み下さい。
	<ol style="list-style-type: none">1. 作業に適した、だぶつきのない服装で行ってください。2. 酒を飲んだとき、疲労感、病気や経絡しているときは、作業をしないで下さい。子供には運転させないで下さい。3. 本機を運転するときは、周囲の安全を確認して下さい。4. 運転前には、必ず点検や調整をして下さい。5. 点検や調整をするときは、必ずPTOなどの動力遮断や動力停止（エンジン、電源など）をしてから行って下さい。6. 点検・調整で取り外したカバー類は、必ず元通りに取り付けて下さい。7. 他人に本機を貸すときは、必ず「取扱説明書」をよく読んでから作業するようすすめて下さい。

部品番号 106419



⚠️ 危険	本機の下に人が入ると、バールの落下、または、ローダの下敷きになり、ケガをする事があります。
	雨天時などでは、バールが滑り落ちる事があります。 作業中は、周囲に人を近づけないで下さい。

部品番号 106422

— ラベルが損傷した時は —

警告ラベルは、使用者および周囲の作業員などへ危険を知らせる大事なものです。ラベルが損傷した時は、すみやかに貼り替えてください。

注文の際には、この図に示す 部品番号 をお知らせください。

安全操作上の注意点

ここに記載されている注意事項を守らないと、死亡を含む傷害を生じる恐れがあります。

作業前には、作業機およびトラクタ・フロントローダの取扱説明書をよくお読みになり、十分に理解してからご使用ください。

作業前に

取扱説明書は製品に近接して保存を

▲注意

- 機械の取り扱いで分からない事があった時、取扱説明書を製品に近接して保存していないため、自分の判断だけで対処すると思わぬ事故を起こし、ケガをする事があります。取扱説明書は、分からない事があった時にすぐに取り出せるよう、製品に近接して保存してください。

取扱説明書をよく読んで作業を

▲注意

- 取扱説明書に記載されている安全上の注意事項や取扱要領の不十分な理解のまま作業すると、思わぬ事故を起こす事があります。作業を始める時は、製品に貼付している警告ラベル、取扱説明書に記載されている安全上の注意事項、取扱要領を十分に理解してから行ってください。

こんな時は運転しないでください

▲警告

- 体調が悪い時、機械操作に慣れない場合などに運転すると、思わぬ事故を起こす事があります。次の場合は、運転しないでください。
 - 過労、病気、薬物の影響、その他の理由により作業に集中できない時。
 - 酒を飲んだ時。
 - 機械操作が未熟な人。
 - 妊娠している時。

服装は作業に適していますか

▲警告

- 作業に適さない服装で機械を操作すると、衣服の一部が機械に巻き込まれ、死亡を含む傷害をまねく事があります。次に示す服装で作業してください。
 - 袖や裾は、だぶつきのないものを着用する。

- ズボンや上着は、だぶつきのないものを着用する。
- ヘルメットを着用する。
- はちまき、首巻きタオル、腰タオルなどはしない。

機械を他人に貸す時は

▲警告

- 機械を他人に貸す時、取扱説明書に記載されている安全上の注意事項や取扱要領が分からないため、思わぬ事故を起こす事があります。取扱い方法をよく説明し、取扱説明書を渡して使用前にはよく読むように指導してください。

機械の改造禁止

▲注意

- 機械の改造や、当社指定以外のアタッチメント・部品などを取り付けて運転すると、機械の破損や傷害事故をまねく事があります。機械の改造はしないでください。アタッチメントは、当社指定製品を使用してください。部品交換する時は、当社が指定するものを使用してください。

始業点検の励行

▲注意

- 始業点検を怠ると、機械の破損や傷害事故をまねく事があります。作業を始める前には、取扱説明書に基づき点検を行ってください。

エンジン始動・発進する時は

▲警告

- エンジンを始動するとき、トラクタの横やステップに立ったまま行くと、緊急事態への対処ができず、運転者はもちろん周囲にいる人がケガをする事があります。運転席に座り、周囲の安全を確認してから行ってください。
- エンジンを始動する時、主変速レバーを「N」(中立)にして行わないと、変速機が接続状態になっているため、トラクタが暴走し思わぬ事故を起こす事があります。主変速レバーを「N」(中立)にして行ってください。
- 室内で始動する時、排気ガスにより中毒になる事があります。窓、戸などを開け、十分に換気をしてください。

作業機を着脱する時は

▲警告

- 作業機を着脱するためにトラクタを移動させる時、トラクタと作業機の人に人がいると、挟まれてケガをする事があります。トラクタと作業機の人に人を近づけないでください。

▲注意

- グリッパの組み替えをする時、トラクタのエンジンをかけたまま行くと第三者の不注意により、不意にトラクタが動いたり、フロントローダが動き、ケガをする事があります。トラクタのエンジンをとめ、フロントローダの降下防止をしてから行ってください。
- バケットの取り外しをする時、または、ベルグリッパの取り付けをする時、トラクタのエンジンをかけたまま行くと、第三者の不注意により、不意にトラクタが動いたり、フロントローダが動き、ケガをする事があります。トラクタのエンジンをとめ、フロントローダの降下防止をしてから行ってください。
- 油圧配管の取り外しや取り付けをする時、圧力がかかっていると、飛び出る高圧オイルあるいはフロントローダの急な降下で、ケガをする事があります。作業するのに都合の良い位置に降ろし、台などで降下防止をして、油圧配管に圧力がかからないようにして行ってください。
- 作業機をトラクタに着脱する時、傾斜地や凹凸地または軟弱地などで行うと、トラクタが不意に動き出し、思わぬ事故を起こす事があります。平坦で地盤のかたい所で行ってください。

公道走行時は作業機の装着禁止

▲注意

- トラクタに作業機を装着して公道を走行すると、道路運送車両法に違反します。トラクタに作業機を装着しての走行はしないでください。

移動走行する時は

▲危険

- 移動走行する時、トラクタのブレーキペダルが左右連結されていないと、片ブレーキになり、トラクタが左右に振られ横転などが起こり、思わぬ事故をまねく事があります。ほ場での特殊作業以外は、ブレーキペダルは左右連結して使用してください。

▲警告

- トラクタに運転者以外の人を乗せると、トラクタから転落したり、運転操作の妨げになって、緊急事態への対処ができず、同乗者はもちろん、周囲の人および運転者自身がケガをする事があります。トラクタには、運転者以外の人を乗せないでください。
- 急制動・急旋回を行うと、運転者が振り落とされたり、周囲の人を巻き込んだり、思わぬ事故を起こす事があります。急制動・急旋回はしないでください。
- 坂道・凹凸地・急カーブで速度を出しすぎると、転倒あるいは転落事故を起こす事があります。低速走行してください。
- 側面が傾斜していたり、側溝がある通路で路肩を走行すると転落事故を起こす事があります。路肩は走行しないでください。
- 高低差が大きい段差を乗り越えようとする時、トラクタが転倒あるいは横転し、ケガをする事があります。あゆみ板を使用してください。
- 作業機を下に降ろした状態で移動走行すると、障害物などにぶつかったり、周囲の人に追突し、ケガをする場合があります。移動走行する場合は、持ち上げて行ってください。

作業中は

作業する時は

▲危険

- 作業機の下に人が入ると、ベールの落下、または、フロントローダの下敷きになりケガをすることがあります。
雨天時などではベールが滑り落ちることがあります。
作業中は、周囲に人を近づけないでください。

▲警告

- 作業をする時、周囲に人を近づけると、機械の下敷きや追突などにより、ケガをすることがあります。
周囲に人を近づけないでください。
 - 傾斜地で速度を出しすぎると、暴走事故をまねくことがあります。
低速で作業してください。
下り作業をする時、坂の途中で変速すると、暴走する原因となります。
坂の前で低速に変速して、ゆっくりとおりでください。
 - わき見運転をすると、周囲の障害物の回避や周囲の人への危険回避などができず、思わぬ事故を起こすことがあります。
前方や周囲へ、十分に注意を払いながら運転してください。
 - 手放し運転をすると、思わぬ方向へ暴走し、事故を起こすことがあります。
しっかりとハンドルを握って運転してください。
 - ハウス内などの室内作業をする時、排気ガスにより中毒になることがあります。
窓、戸などを開け、十分に換気をしてください。
- #### ▲注意
- 機械の調整や、付着物の除去などを行う時、エンジンをとめずに作業すると、第三者の不注意により、不意に作業機が駆動され、思わぬ事故を起こすことがあります。
エンジンをとめてから行ってください。

トラクタから離れる時は

▲警告

- トラクタから離れる時、傾斜地や凹凸地などに駐車すると、トラクタが暴走して思わぬ事故を起こすことがあります。
平坦で安定した場所に駐車し、トラクタのエンジンをとめ、駐車ブレーキをかけて暴走を防いでください。
- トラクタから離れる時、作業機をあげたままにしておくと、第三者の不注意により、不意に降下し、ケガをすることがあります。
下限まで降ろしてからトラクタを離れてください。

作業が終わったら

機体を清掃する時は

▲注意

- エンジンを切らずに、付着物の除去作業などを行うと、第三者の不注意により、不意に作業機が駆動され、思わぬ事故を起こすことがあります。
エンジンをとめてから行ってください。

終業点検の励行

▲注意

- 作業後の点検を怠ると、機械の調整不良や破損などが放置され、次の作業時にトラブルを起こしたり、ケガをすることがあります。
作業が終わったら、取扱説明書に基づき点検を行ってください。
- フロントローダを持ち上げて点検・調整を行う時、第三者の不注意により、不意に降下し、ケガをすることがあります。
フロントローダの油圧回路をロックして行ってください。

不調処置・点検・整備をする時

▲注意

- 機械に異常が生じた時、そのまま放置すると、破損やケガをする事があります。
取扱説明書に基づき行ってください。
- 傾斜地や凸凹地または軟弱地などで行うと、トラクタや作業機が不意に動き出して、ケガをする事があります。
平坦で地盤のかたい所で行ってください。
- エンジンをとめずに作業すると、第三者の不注意により、不意にトラクタが動いたり、フロントローダが昇降し、ケガをする事があります。
エンジンをとめ、フロントローダの油圧回路をロックして行ってください。
- 作業機をあげた状態のまま下にもぐったり、足を入れたりすると、不意に降下し、ケガをする事があります。
下に入る時は、フロントローダの油圧回路をロックして行ってください。
- 油圧の継手やホースに、ゆるみや損傷があると、飛び出る高圧オイルあるいは作業機の急な降下で、ケガをする事があります。
補修もしくは部品交換してください。
- 油圧システムの補修や部品交換をする時、圧力がかかっていると、飛び出る高圧オイルで、ケガをする事があります。
平坦な場所に作業機をおろし、エンジンをとめて行ってください。

もくじ

▲ 安全に作業するために

安全に関する警告について	1	作業中は	4
作業前に	2	作業が終わったら	4
		不調処置・点検・整備をする時	5

1 フロントローダへの装着

1 各部の名称とはたらき	8	3 フロントローダへの取付	9
2 組立部品	9	1. フロントローダのバケット取外し	9
1. 解 梱	9	2. フロントローダへの取付	9
2. 組立部品の明細	9	4 油圧ホースの取付	9

2 運転を始める前の点検

1 運転前の点検	11	2 エンジン始動での点検	11
1. トラクタ各部の点検	11	1. フロントローダ油圧系統に	
2. フロントローダの点検	11	異常はないか	11
3. フロントローダへの取付部点検	11	2. ベールグリッパ油圧系統に	
4. ベールグリッパ本体の点検	11	異常はないか	11
		3 給油箇所一覧表	12

3 作業の仕方

1 本製品の使用目的	13	2 作業要領	13
		1. 片開き作業にする時は	13
		2. 作業要領	13

4 作業が終わったら

1 作業後の手入れ …………… 14

2 フロントローダからの切り離し …… 14

3 長期格納する時 …………… 15

5 点検と整備について

1 点検整備一覧表 …………… 16

6 不調時の対応

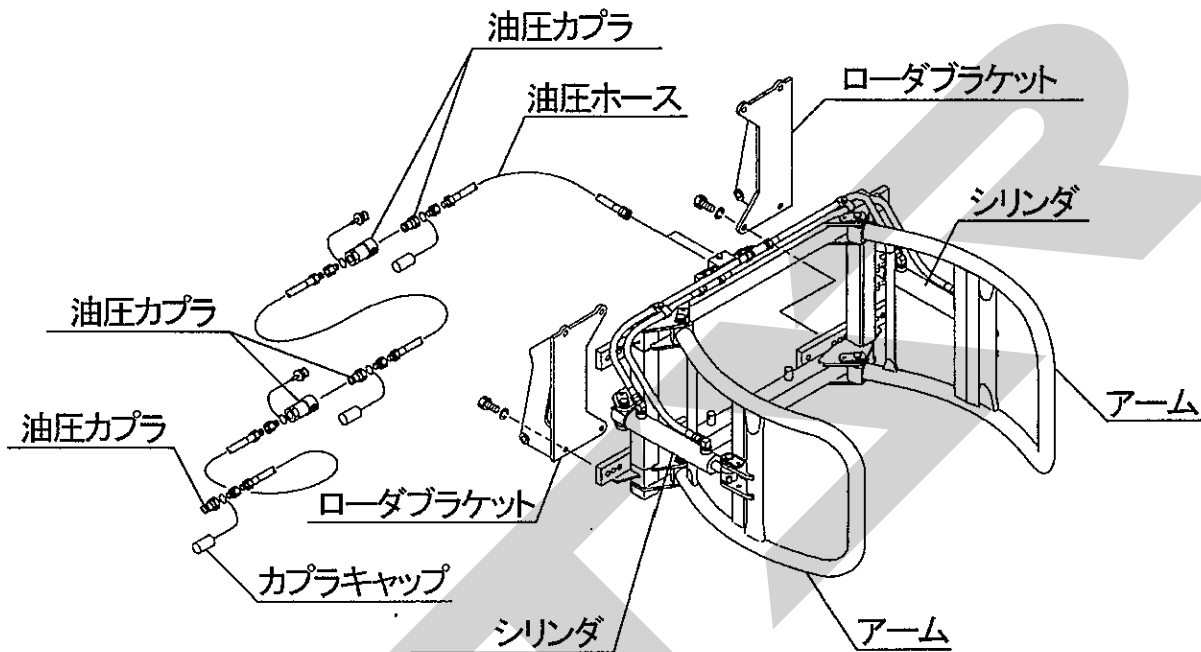
1 不調処置一覧表 …………… 17

7 部品表 …………… 18

1 フロントローダへの装着

適切な装着で安全な作業をしましょう。

1 各部の名称とはたらき



065-0012-1006

- 1. ベールグリッパ**
ロールベールをクランプして積み込みや運搬を行う機械の総称です。
フロントローダに装着して使用します。
- 2. ローダブラケット**
ベールグリッパをフロントローダに装着するためのアダプタです。
- 3. アーム**
ロールベールをクランプするのに使用します。
- 4. シリンダ**
油圧力でアーム（グリッパ）を動かして、ロールベールをクランプするのに使用します。
- 5. パイロットチェック弁**
ロールベールをアームでクランプした時、リークによるクランプのゆるみ防止に使用します。
- 6. 油圧ホース**
シリンダに圧力を伝えるのに使用します。
- 7. 油圧カプラ**
ワンタッチで接続・切り離しができる油圧継手です。

2 組立部品

1. 解 梱

木枠に固定している部品をほどいてください。

2. 組立部品の明細

- (1) 同梱されている梱包明細に基づき、必要部品が揃っているか確認してください。
- (2) 組立に必要なボルト・ナット類は、梱包明細のボルト・ナット類の備考欄に「使用する部品の符号」を記載しています。
組立に際しては、参照してください。

3 フロントローダへの取付

1. フロントローダのバケット取外し

▲ 注意

- バケットや油圧配管の取り外しをする時、トラクタのエンジンをかけたまま行くと、第三者の不注意により、不意にトラクタが動いたり、フロントローダが動き、ケガをする事があります。
トラクタのエンジンをとめて行ってください。
- 油圧配管の取り外しをする時、圧力がかかっていると、飛び出る高圧オイルあるいはフロントローダの急な降下で、ケガをする事があります。作業するのに都合の良い位置に降ろし、台などで降下防止をして、油圧配管に圧力がかからないようにして行ってください。

- (1) フロントローダを作業するのに都合の良い位置に降ろし、台などで降下防止をして、油圧配管に圧力がかからないようにしてください。
- (2) フロントローダのバケットを回転させている油圧配管を取り外してください。
- (3) フロントローダのバケット部分をフロントローダから取り外してください。

2. フロントローダへの取付

▲ 注意

- ベールグリップや油圧配管の取り付けをする時、トラクタのエンジンをかけたまま行くと、第三者の不注意により、不意にトラクタが動いたり、フロントローダが動き、ケガをする事があります。
トラクタのエンジンをとめて行ってください。

- (1) フロントローダの取付部に、梱包からほどいたベールグリップ本体を近づけてください。
この時、ベールグリップ本体のフレームは地面に対して、垂直になるように立ててください。
- (2) フロントローダから取り外したバケット取付部に合わせて、ローダブラケットをベールグリップ本体に対して、左右対称になるようにM20×40のボルトで仮締めしてください。
- (3) フロントローダがローダブラケットからスムーズに着脱できることを確認したら、M20×40ボルトを増し締めしてください。

4 油圧ホースの取付

▲ 注意

- 油圧ホースの取り付けをする時、トラクタのエンジンをかけたまま行くと、第三者の不注意により、不意にトラクタが動いたり、フロントローダが動き、ケガをする事があります。
トラクタのエンジンをとめて行ってください。

1. 油圧ホースを、フロントローダアームに添わせ、適当な所（5ヶ所）をインシュロックで仮止めしてください。
2. 油圧カプラをトラクタの外部油圧取出口に接続してください。
3. トラクタのエンジンを始動し、フロントローダアームを上下させ、油圧ホースが異常に張る箇所がない事を確認してください。
異常に張る箇所があれば、トラクタのエンジンをとめ、張る箇所のホースを伸ばしてください。

4. ベールグリップ本体を首振りさせ、油圧ホースが異常に張る箇所や、ベールグリップ本体に引っかかる所がないか確認してください。

特に、ベールグリップを下げた時に異常に張る箇所がないか確認してください。異常に張る箇所があれば、トラクタのエンジンをとめ、張る箇所のホースを伸ばしてください。

5. フロントローダを降ろし、トラクタのエンジンをとめて、仮止めしていたインシュロックをしっかりと締めて、油圧ホースを固定してください。

6. トラクタのエンジンを始動し、ベールグリップのシリンダを作動させ、グリップを2～3回クランプさせて、シリンダ内のエア抜きをしてください。

＜ハイレックキット装備のフロントローダに装着する時＞

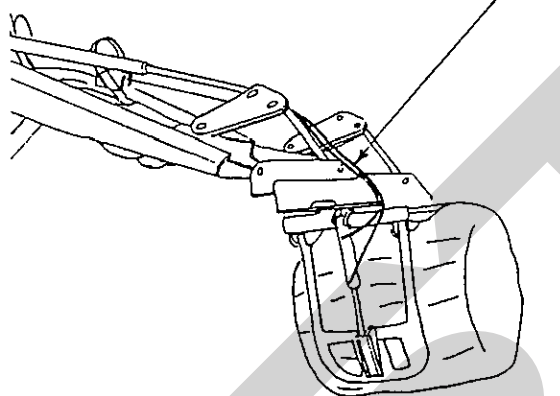
1. ベールグリップ本体から出ている油圧ホースの最初の油圧カプラをハイレックキットに直接つないでください。

2. 接続金具のサイズや油圧ホースの長さが適合しているか確認してください。

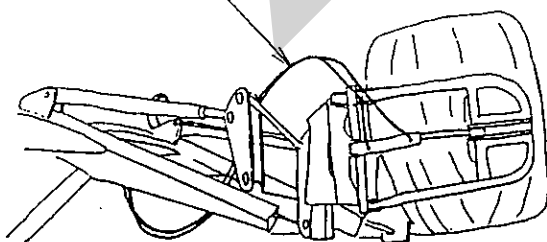
3. サイズちがいや長さが短い時は、サイズに適合するアダプタを取り付け、ホースを延長してください。

4. 油圧ホースを取り付けた後に、ベールグリップ本体をゆっくりと首振りし、引っかかりや異常に張る箇所を解消してください。

油圧ホースが異常に張らないか又機体に引っ掛からないか確認



油圧ホースがローダ部に挟まったり引っ掛かる部分がないか確認



2 運転を始める前の点検

機械を調子よく長持ちさせるため、作業前に必ず行いましょう。

1 運転前の点検

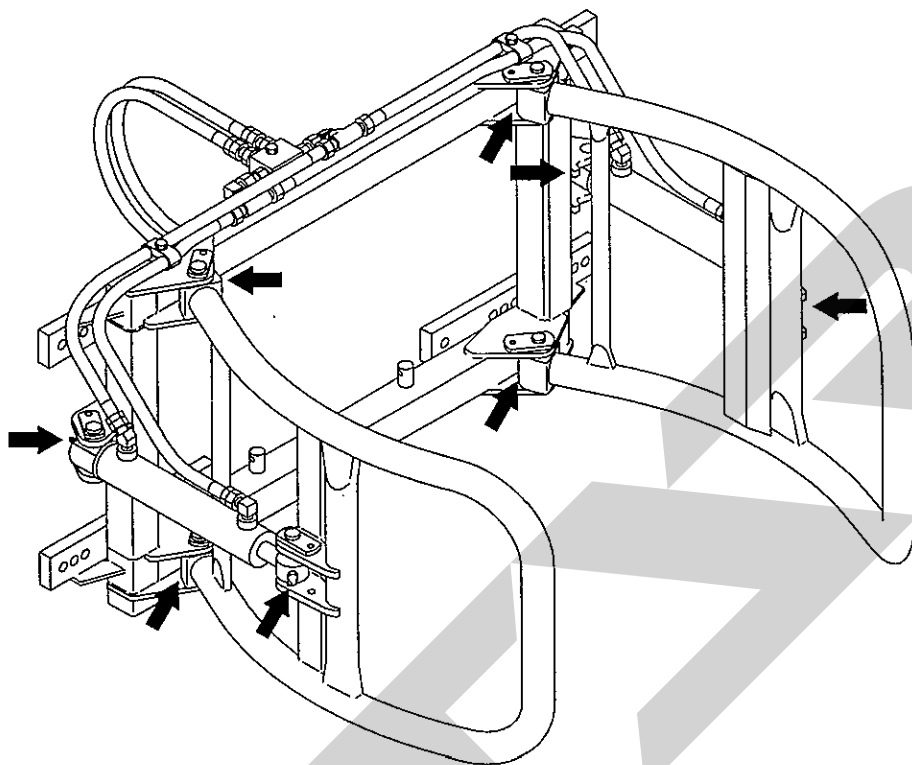
1. トラクタ各部の点検
トラクタの取扱説明書に基づき、点検を行ってください。
2. フロントローダの点検
フロントローダの取扱説明書に基づき、点検を行ってください。
3. フロントローダへの取付部点検
 - (1) ローダブラケット取付ボルトにゆるみはないか。
不具合が見つかった時は増し締めしてください。
 - (2) フロントローダへの取付部は、確実に取り付いているか。
不具合が見つかった時は、「1-3-2 フロントローダへの取付」の説明に基づき不具合を解消してください。
4. ベールグリップ本体の点検
 - (1) 各部の取り付けボルト類にゆるみはないか。
不具合が見つかった時は増し締めしてください。
 - (2) 各部の給油は十分か。
不具合が見つかった時は「2-3 給油箇所一覧表」に基づき給油してください。
 - (3) 損傷部品はないか。
不具合が見つかった時は損傷部品を交換してください。

2 エンジン始動での点検

1. フロントローダ油圧系統に異常はないか
トラクタのエンジンを始動し、フロントローダを昇降させて途中で保持した時、降下がなければ異常はありません。
ベールグリップの首振り作動がスムーズに動けば異常はありません。
不具合が見つかった時は、トラクタおよびフロントローダの取扱説明書に基づき不具合を解消してください。
2. ベールグリップ油圧系統に異常はないか
ベールグリップのシリンダを作動させて、スムーズにアームが作動すれば異常ありません。
不具合が見つかった時は、「6-1 不調処置一覧表」の説明に基づき不具合を解消してください。

3 給油箇所一覧表

グリースを給脂する場合、適量とは古いグリースが排出され新しいグリースが出るまでです。



065-0012-1007

給油場所	個所	潤滑油の種類	交換時期	量
アーム支点	4	グリース	使用毎	適量
シリンダ支点	4	〃	〃	〃

3 作業の仕方

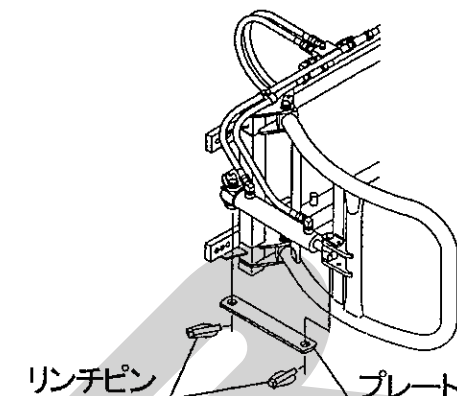
安全を確認して、慎重に作業してください。

1 本製品の使用目的

ロールペーラで梱包されたベール、あるいはラッピングマシンでラッピングしたベールの積み込み作業に使用します。

グリップできるベールの直径は次の通りです。

	両開き作業	片開き作業
MB G1030	80~110cm	100cm~110cm
MB G1230	100~120cm	120cm
MB G1530	120~160cm	150cm~160cm



065-0012-1004

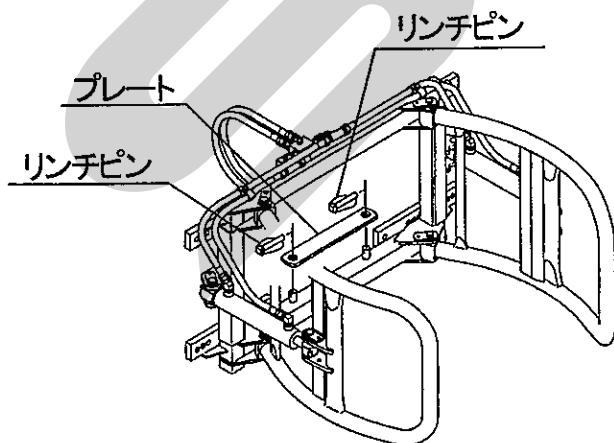
2 作業要領

本製品は、両開き作業と片開き作業が出来ます。

1. 片開き作業にする時は

片開き作業にする時は、以下の手順で固定する側のアームのシリンダをロックしてください。

- (1) リンチピンを抜いて、プレートを外してください。
- (2) 固定する側のアームのシリンダ支点のピンにプレートを取り付け、リンチピンを差し込んでください。



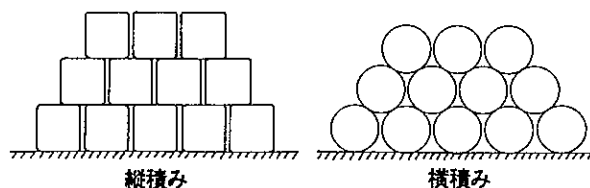
065-0012-1004

2. 作業要領

▲ 危険

- 本作業機の下に入ると、ベールの落下、または、フロントローダの下敷きになり、ケガをする事があります。
雨天時などでは、ベールが滑り落ちる事があります。
作業中は、周囲に人を近づけないでください。

本作業機は、ベールの径をグリップする方式なので縦積み、横積みのいずれにも対応できます。



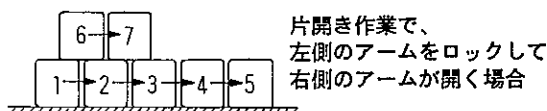
取扱い上の注意

ロールを積み重ねる時、重ねすぎると下部のロールが変形し荷くずれを起こす事があります。積み重ねは、3段以下にしてください。

ラッピングマシンでラップしたロールは、縦積みにした方がラッピングフィルムの気密性が保ちやすくなります。

高品質のサイレージを作るためには、縦積みを推奨します。

積み込みをする時は、両開き作業の場合は、左右どちらかでも積み込めます。左側のアームをロックして、右側のアームが開く場合は、積み込みは左側から右側へと行ってください。



取扱い上の注意

ベールをグリップして長距離走行すると、ベールの変形などにより、落下する可能性があります。作業方法を工夫してできる限り、短距離の走行になるようにしてください。

やむをえず、長距離走行する時は、ベールグリップを下げ、低速で走行し周囲には人を近づけないでください。

また、短距離、長距離を問わず、ロールをグリップしての作業は、ほ場内または厩舎などの施設内にとどめてください。

4 作業が終わったら

長持ちさせるために、手入れは必ずしましょう。

1 作業後の手入れ

▲ 注意

- トラクタのエンジンをとめずに作業すると、第三者の不注意により、不意にトラクタが動いたり、フロントローダが昇降し、ケガをする事があります。
トラクタのエンジンをとめ、フロントローダの油圧回路をロックして行ってください。

1. 機械の上にかかっている草や稲わらなどは、ほ場の中できれいに取り除いてください。
2. ボルト・ナット・ピン類のゆるみや脱落はないか確認してください。
ゆるみがあれば、増し締めしてください。
脱落があれば、部品表を見て指定するもの(サイズ、強度など)を購入し、速やかに取り付けてください。
3. 破損部品はないか確認してください。
破損部品があれば、速やかに部品交換してください。
4. 油圧系統(ベールグリップ)の継手部に油もれはないか、シリンダ・パイロットチェック弁・油圧ホースに破損はないか確認してください。

油もれがあれば、その箇所を取り外し、シールテープを巻き直して、再度取り付けてください。

シリンダなどの破損があれば、速やかに部品交換してください。

5. 各部の給油箇所は、「2-3 給油箇所一覧表」に基づき給油してください。

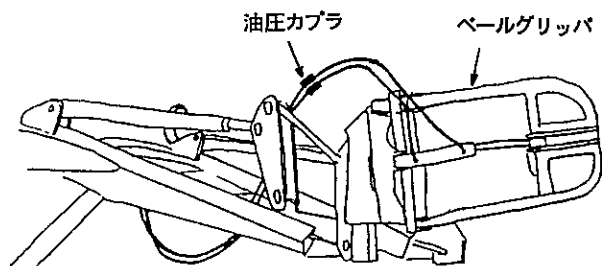
2 フロントローダからの切り離し

▲ 注意

- トラクタのエンジンをとめずに作業すると、第三者の不注意により、不意にトラクタが動いたり、フロントローダが昇降し、ケガをする事があります。
トラクタのエンジンをとめ、フロントローダの油圧回路をロックして行ってください。

1. フロントローダを下げ、ベールグリップを接地させてください。
2. トラクタのエンジンをとめ、フロントローダの油圧回路をロックしてください。
3. ベールグリップのアームを作動させているトラクタ外部油圧取出回路をロックしてください。

4. 図の位置の油圧カプラを切り離してください。



5. 油圧カプラにカプラキャップを取り付けてください。

6. ボールグリップ本体をフロントローダの接続部から外してください。

接続部は、フロントローダにより構造がちがいます。それぞれの機種を取扱説明書に基づいて取り外してください。

3 長期格納する時

1. 機体各部の清掃をしてください。
2. 摩耗した部品、破損した部品は、交換してください。
3. 「2-3 給油箇所一覧表」に基づき、油脂を補給してください。
回動支点部およびフロントローダ取付部には、注油してください。
4. 塗装損傷部は、補修塗装または油を塗布し、さび防止をしてください。
5. 格納は、風通しのよい屋内に保管してください。

5 点検と整備について

調子よく作業するために、定期的に行いましょう。

機械の整備不良による事故などを未然に防ぐために、「点検整備一覧表」に基づき、各部の点検・整備を行い、機械を最良の状態に、安心して作業が行えるようにしてください。

▲ 注意

- トラクタのエンジンをとめず作業すると、第三者の不注意により、不意にトラクタが動いたり、フロントローダが昇降し、ケガをする事があります。
トラクタのエンジンをとめ、フロントローダの油圧回路をロックして行ってください。
- 油圧系統の補修や部品交換をする時、圧力がかかっていると、飛び出る高圧オイルで、ケガをする事があります。
平坦な場所に作業機をおろし、エンジンをとめて行ってください。

1 点検整備一覧表

時 間	項 目	処 置
使 用 毎	機械の清掃 部品脱落、破損部 各部のボルト・ナットのゆるみ 各部の給油 油圧継手からの油もれ	取付、部品交換 増し締め 「2-3 給油箇所一覧表」に基づき給油 シールテープを巻き、再取付

6 不調時の対応

エンジンをとめてから処置してください。

▲ 注意

- トラクタのエンジンをとめず作業すると、第三者の不注意により、不意にトラクタが動いたり、フロントローダが昇降し、ケガをする事があります。
トラクタのエンジンをとめ、フロントローダの油圧回路をロックして行ってください。
- 油圧システムの補修や部品交換をする時、圧力がかかっていると、飛び出る高圧オイルで、ケガをする事があります。
平坦な場所に作業機をおろし、エンジンをとめて行ってください。

1 不調処置一覧表

症 状	原 因	処 置
グリッパのアームが 作動しない	トラクタ外部油圧取出回路がロックされている	トラクタの取扱説明書に基づき、ロックを解除する
	油圧カプラが接続されていない	接続する
	パイロットチェック弁の不良	部品交換する
	シリンダがプレートでロックされている	プレートを外す
アームのグリッパが悪い または、グリッパした ボールが落下する	ボール径サイズのちがうグリッパで作業している (例 MBG1230でボール径90cmをグリッパしている)	ボール径に合ったグリッパを使う
	片開き作業で、小さいボールをグリッパしている (例 MBG1230の片開き作業でボール径100cmをグリッパしている)	片開き作業では、小さいボールはグリッパ出来ません 両開き作業をしてください
	パイロットチェック弁の不良	部品交換
	雨や露にあたった直後に作業している	すべりやすくなります 雨や露の直後はできるだけ作業をさけてください

原因や処置のしかたがわからない場合は、下記事項とともに購入先にご相談ください。

1. 製品名
2. 部品供給型式 (型式)
3. 製造番号
4. 故障内容 (できるだけ詳しく)

7 部 品 表

部品のご注文について

1. 部品ご注文の際は、下記項目をご連絡ください。

- ① 製品名
- ② 部品供給型式（型式）
- ③ 部品名称（部品表を参照してください）
- ④ 部品番号（部品表を参照してください）
- ⑤ 個 数（部品表を参照してください）

※部品供給型式は取説・部品表表紙および本体に貼付のネームプレートに表示しています。

2. 個数欄の☐、☑は、以下のことを表しております。

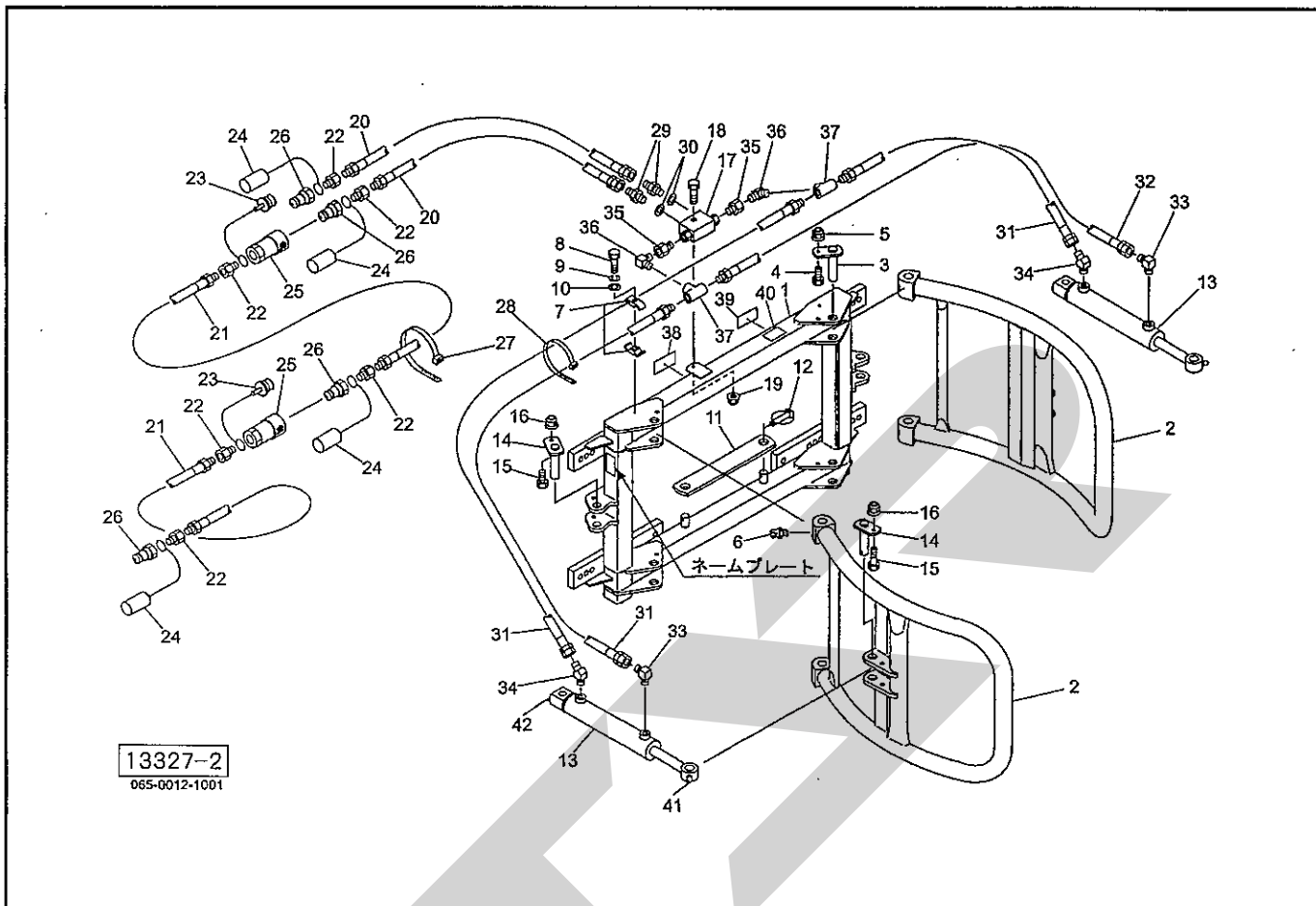
- ☐…シムなど、組み込まれている個数が製品個々により異なる部品
- ☑…アッセイ品に含まれる部品で単品では供給しない部品

補修部品の供給年限について

この製品の補修用部品の供給年限（期間）は、製造打ち切り後9年です。ただし、供給年限内であっても、特殊部品については納期などをご相談させていただく場合もあります。

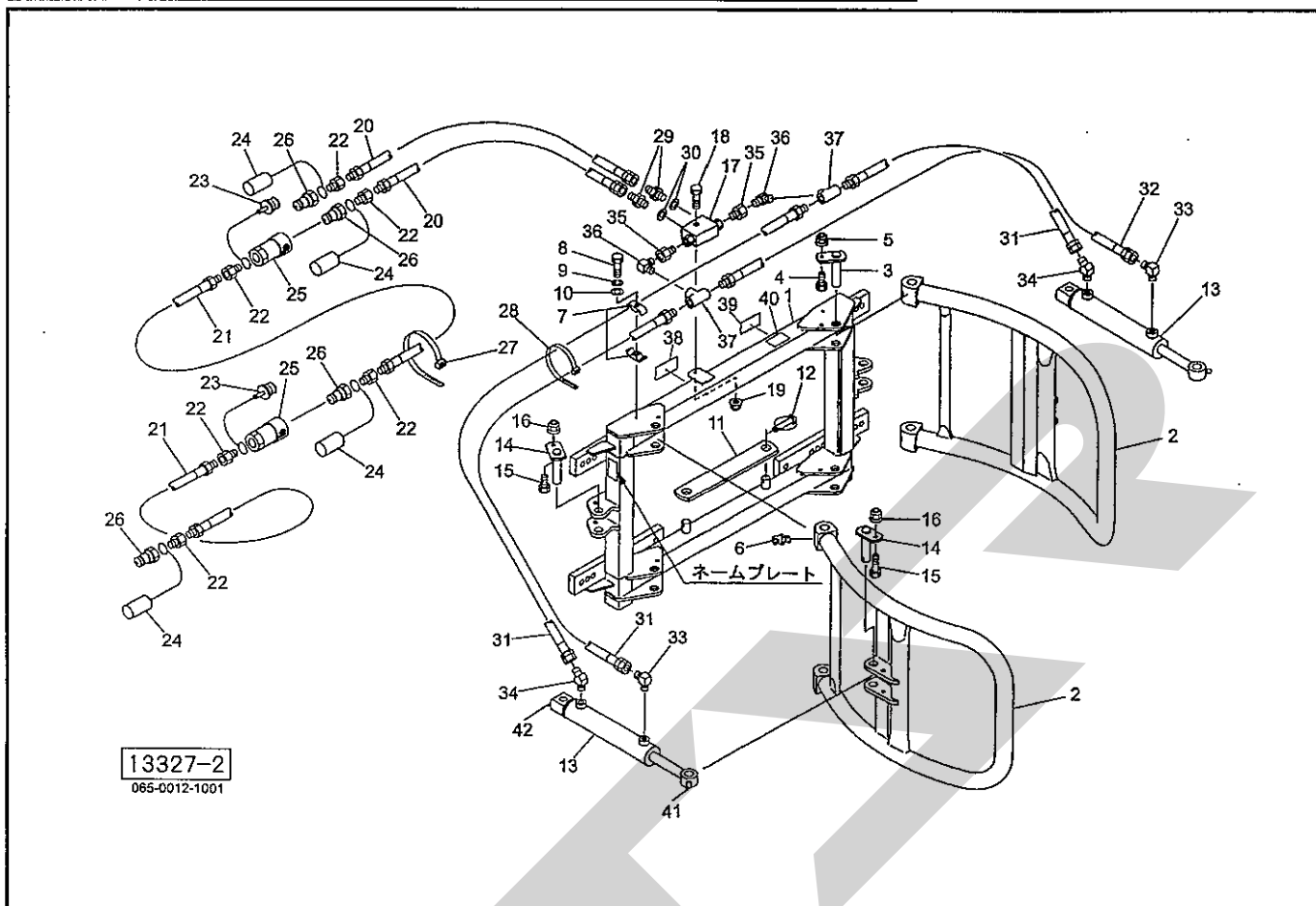
補修部品の供給は原則的には上記の供給年限で終了しますが、供給年限経過後であっても、部品供給のご要請があった場合は納期および価格についてご相談させていただきます。

MBG 1030 ベールグリッパ フレーム・ユアツ



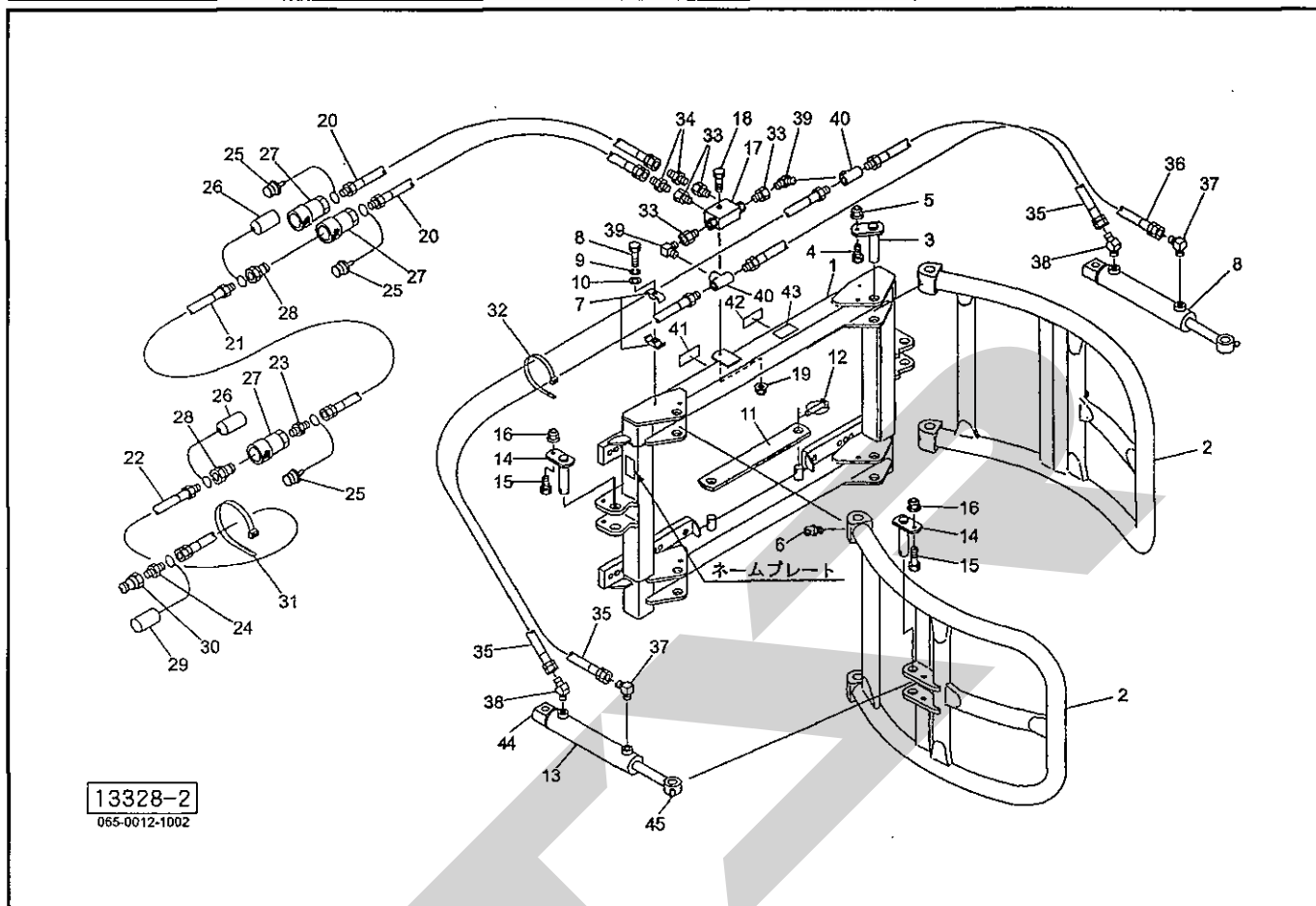
見出番号	部品番号	部品名称	個数	備考
1	1266970003	フレーム CP ; 1030	1	
2	1266700003	アーム CP ; 1030	2	
3	126964000M	ピン CP ; F25×90	4	
4	BSZ10030	コガタボルト 7 M10×30	4	
5	NNF10	フランジナイロンナット M10	4	
6	ONB6	グリースニップル B M6	4	
7	LNG21212	ホースクランプ LNG2-12/12	2	
8	BZ06030	ボルト 8.8 M6×30	2	
9	WS06	バネザガネ 2ゴウ M6	2	
10	WRA06	ヒラザガネ M6	2	
11	1268510003	プレート ; 1030	1	
12	000738000M	リンチピン ; 6	2	
13	1265761006	シリンダ ; CWP50×135×340	2	④41, 42付
14	126854000M	ピン CP ; F25×115	4	
15	BSZ10035	コガタボルト 7 M10×35	4	
16	NNF10	フランジナイロンナット M10	4	
17	1001101000	パイロット チェックベン ; 1/4S	1	
18	BZ06045	ボルト 8.8 M6×45	1	
19	NNF06	フランジナイロンナット M6	1	
20	KH0402000AP	ユアツホース 1/4×2000 1-4	2	
21	KH0403150AA	ユアツホース 1/4×3150 1-1	4	
22	2081-06-04	ブッシング PT3/8×PT1/4	10	
23	0007771000	カプラプラグ ; 3/8	4	
24	0007761000	カプラキャップ ; 3/8	6	
25	CLF30F	カプラ メス PT3/8	4	

MBG 1030 ベールグリッパ フレーム・ユアツ



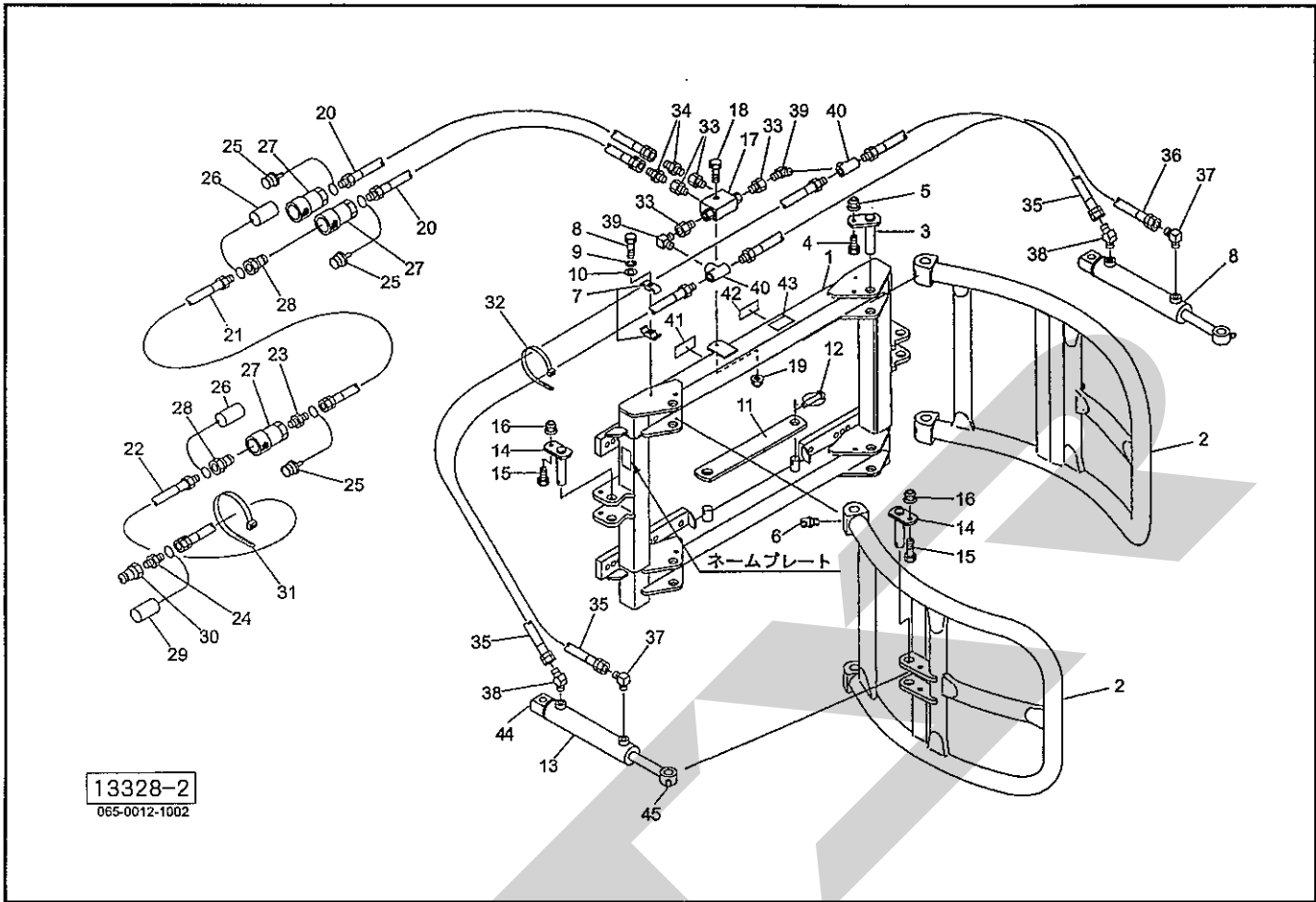
見出番号	部品番号	部品名称	個数	備考
26	CLF30M	カブラ オス PT3/8	6	
27	ILT380	インシュロックタイ 7.5×382	5	
28	ILT150	インシュロックタイ 3.5×152	2	
29	127035000M	オスネジコネクター ; PF1/4	2	
30	1003430000	ガスケット ; 13.5	2	
31	KH0401000AP	ユアツホース 1/4×1000 1-4	3	
32	KH0401250AP	ユアツホース 1/4×1250 1-4	1	
33	1033-04	ホースエルボ PF1/4×PT1/4	2	
34	1035-04	ホースエルボ45 PF1/4×PT1/4	2	
35	100970000M	ブッシング ; PF1/4×PT1/4	2	
36	2086-04	エルボ PT1/4	2	
37	2091-04	ティー PT1/4	2	
38	1232790000	STAR マークラベル ; 31.5	1	
39	1064190000	ラベル ; ケイコク 38	1	
40	1064220000	ラベル ; 警告 41	1	
41	ONAS1	グリースニップル A PT1/8	2	
42	ONBS1	グリースニップル B PT1/8	2	

MBG 1230 ベールグリッパ フレーム・ユアツ



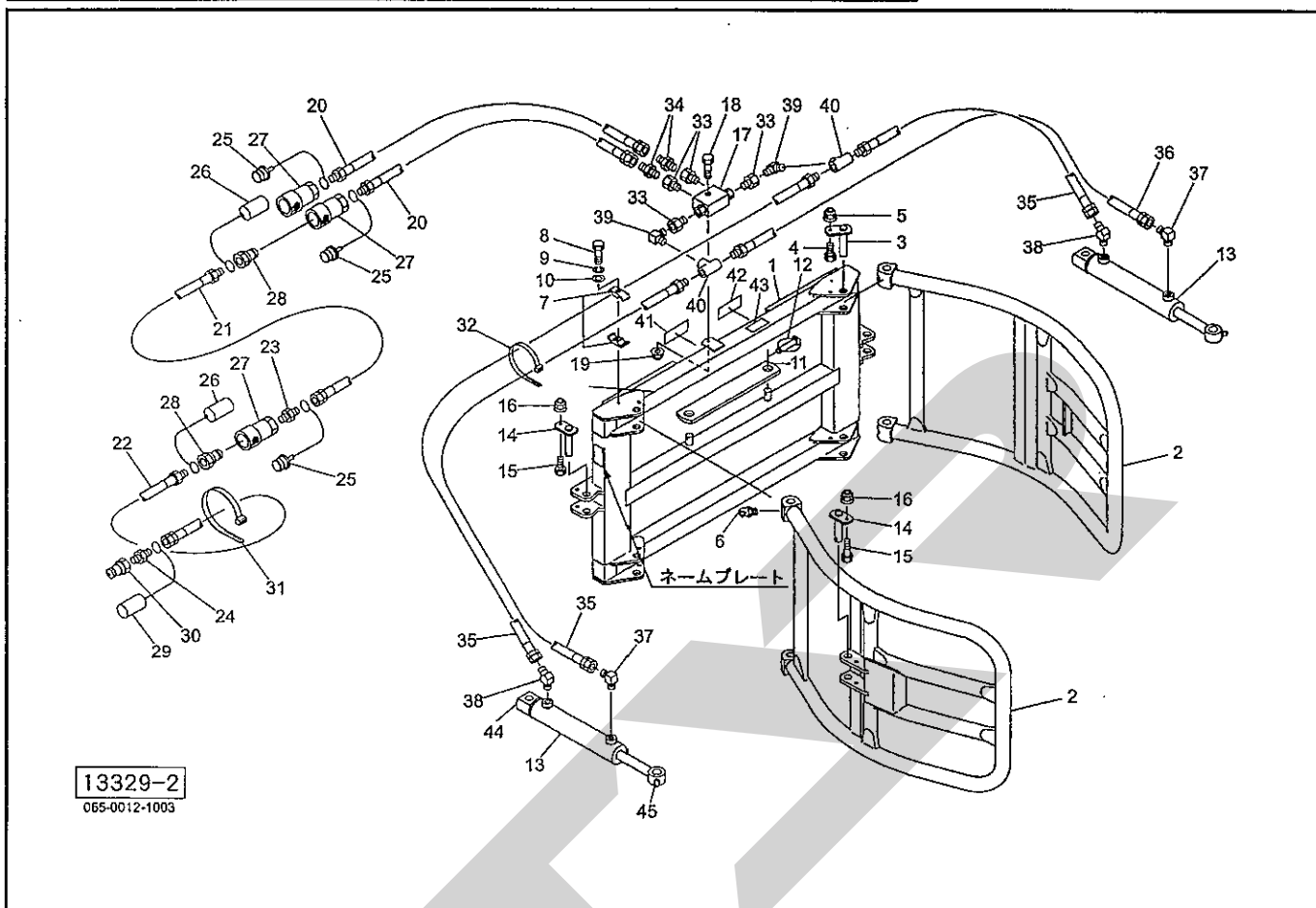
見出番号	部品番号	部品名称	個数	備考
1	1267070003	フレーム CP ; 1230	1	
2	1266770003	アーム CP ; 1230	2	
3	093342100M	ピン CP ; 30×101	4	
4	BSZ10030	コガタボルト 7 M10×30	4	
5	NNF10	フランジナイロンナット M10	4	
6	ONB6	グリースニップル B M6	4	
7	LNG31515	ホースクランプ LNG3-15/15	2	
8	BZ06035	ボルト 8.8 M6×35	2	
9	WS06	バネザガネ 2ゴウ M6	2	
10	WRA06	ヒラザガネ M6	2	
11	1268520003	プレート ; 1230	1	
12	000738000M	リンチピン ; 6	2	
13	1265771006	シリンダ ; CWP60×145×400	2	④44, 45付
14	126857000M	ピン CP ; F30×135	4	
15	BSZ10040	コガタボルト 7 M10×40	4	
16	NNF10	フランジナイロンナット M10	4	
17	1001101000	パイロット チェックベン ; 1/4S	1	
18	BZ06045	ボルト 8.8 M6×45	1	
19	NNF06	フランジナイロンナット M6	1	
20	KH0602000AP	ユアツホース 3/8×2000 1-4	2	
21	KH0604000AP	ユアツホース 3/8×4000 1-4	2	
22	KH0603150AP	ユアツホース 3/8×3150 1-4	2	
23	1013-06	ホースニップル PF3/8×PT3/8	2	
24	1013-06-08	ホースニップル PF3/8×PT1/2	2	
25	0007771000	カプラプラグ ; 3/8	4	

MBG 1230 ベールグリッパ フレーム・ユアツ



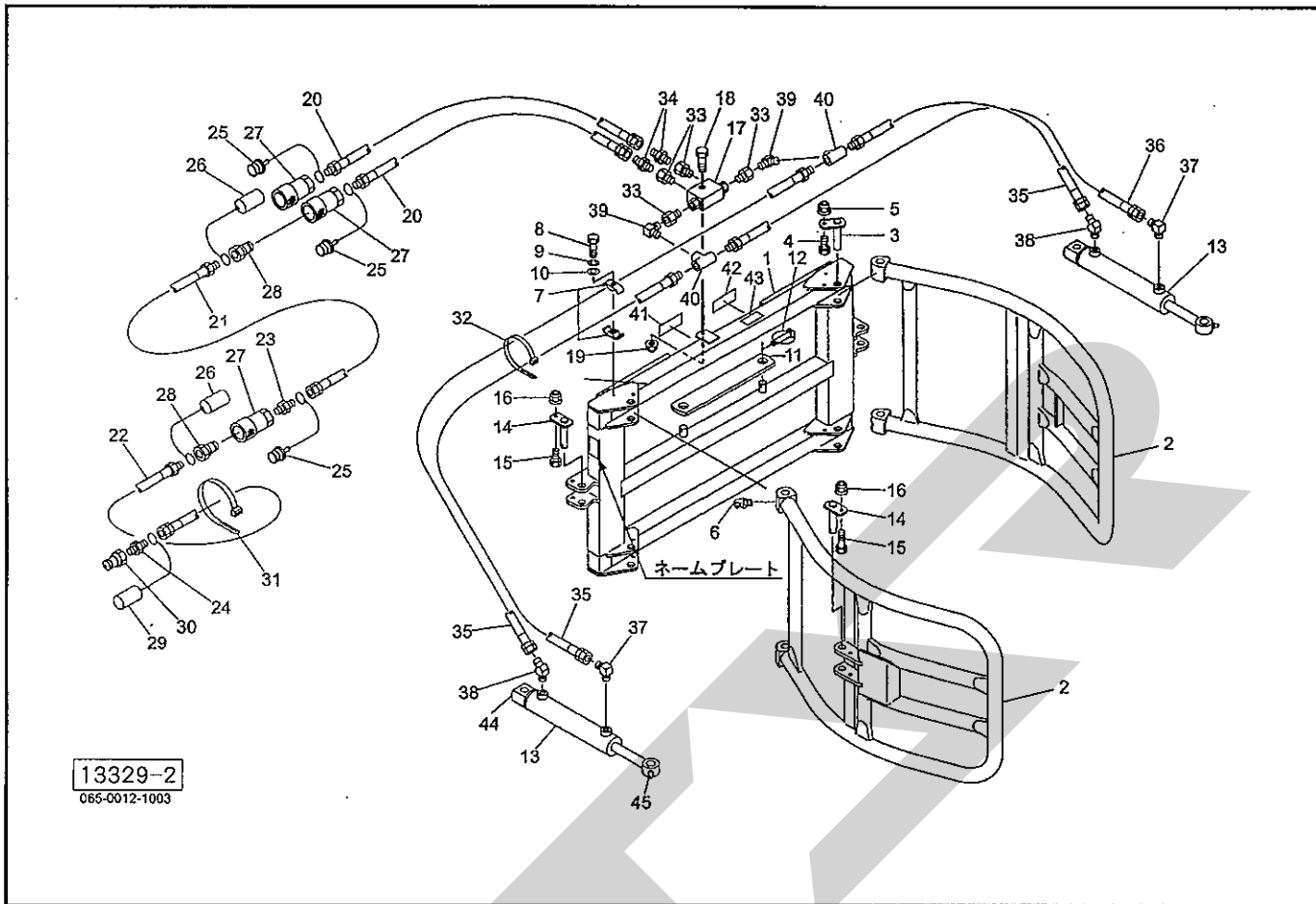
見出番号	部品番号	部品名称	個数	備考
26	0007761000	カプラキャップ; 3/8	4	
27	CLF30F	カプラ メス PT3/8	4	
28	CLF30M	カプラ オス PT3/8	4	
29	0007781000	カプラキャップ; 1/2	2	
30	CLF40M	カプラ オス PT1/2	2	
31	ILT380	インシュロックタイ 7.5×382	5	
32	ILT150	インシュロックタイ 3.5×152	2	
33	100970000M	ブッシング; PF1/4×PT1/4	4	
34	1013-06-04	ホースニップル PF3/8×PT1/4	2	
35	KH0601000AP	ユアツホース 3/8×1000 1-4	3	
36	KH0601350AP	ユアツホース 3/8×1350 1-4	1	
37	1033-06	ホースエルボ PF3/8×PT3/8	2	
38	1035-06	ホースエルボ45 PF3/8×PT3/8	2	
39	2086-06-04	エルボ PT3/8×PT1/4	2	
40	2091-06	ティー PT3/8	2	
41	1232790000	STAR マークラベル; 31.5	1	
42	1064190000	ラベル; ケイコク 38	1	
43	1064220000	ラベル; 警告 41	1	
44	ONAS1	グリースニップル A PT1/8	2	
45	ONBS1	グリースニップル B PT1/8	2	

MBG 1530 ベールグリッパ フレーム・ユアツ



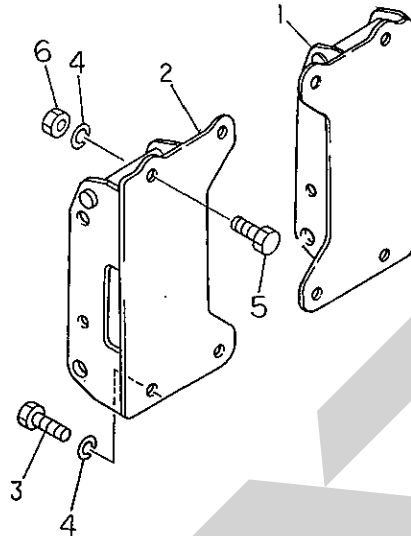
見出番号	部品番号	部 品 名 称	個数	備 考
1	1267170003	フレーム CP ; 1530	1	
2	1266850003	アーム CP ; 1530	2	
3	093342100M	ピン CP ; 30×101	4	
4	BSZ10030	コガタボルト 7 M10×30	4	
5	NNF10	フランジナイロンのナット M10	4	
6	ONB6	グリースニップル B M6	4	
7	LNG31515	ホースクランプ LNG3-15/15	2	
8	BZ06035	ボルト 8.8 M6×35	2	
9	WS06	バネザガネ 2ゴウ M6	2	
10	WRA06	ヒラザガネ M6	2	
11	1268530003	プレート ; 1530	1	
12	000738000M	リンチピン ; 6	2	
13	1265780006	シリンダ ; CWP70×180×460	2	Ⓢ44, 45付
14	126859000M	ピン CP ; F30×150	4	
15	BSZ10040	コガタボルト 7 M10×40	4	
16	NNF10	フランジナイロンのナット M10	4	
17	1001101000	パイロット チェックベン ; 1/4S	1	
18	BZ06045	ボルト 8.8 M6×45	1	
19	NNF06	フランジナイロンのナット M6	1	
20	KH0602000AP	ユアツホース 3/8×2000 1-4	2	
21	KH0604000AP	ユアツホース 3/8×4000 1-4	2	
22	KH0603150AP	ユアツホース 3/8×3150 1-4	2	
23	1013-06	ホースニップル PF3/8×PT3/8	2	
24	1013-06-08	ホースニップル PF3/8×PT1/2	2	
25	0007771000	カブラプラグ ; 3/8	4	

MBG 1530 ベールグリッパ フレーム・ユアツ



見出番号	部品番号	部 品 名 称	個数	備 考
26	0007761000	カブラキャップ; 3/8	4	
27	CLF30F	カブラ メス PT3/8	4	
28	CLF30M	カブラ オス PT3/8	4	
29	0007781000	カブラキャップ; 1/2	2	
30	CLF40M	カブラ オス PT1/2	2	
31	ILT380	インシュロックタイ 7.5×382	5	
32	ILT150	インシュロックタイ 3.5×152	2	
33	100970000M	プッシング; PF1/4×PT1/4	4	
34	1013-06-04	ホースニップル PF3/8×PT1/4	2	
35	KH0601250AP	ユアツホース 3/8×1250 1-4	3	
36	KH0601600AP	ユアツホース 3/8×1600 1-4	1	
37	1033-06	ホースエルボ PF3/8×PT3/8	2	
38	1035-06	ホースエルボ45 PF3/8×PT3/8	2	
39	2086-06-04	エルボ PT3/8×PT1/4	2	
40	2091-06	ティー PT3/8	2	
41	1232790000	STAR マークラベル; 31.5	1	
42	1064190000	ラベル; ケイコク 38	1	
43	1064220000	ラベル; 警告 41	1	
44	ONAS1	グリースニップル A PT1/8	2	
45	ONBS1	グリースニップル B PT1/8	2	

MBG 1030 ・ 1230 ・ 1530 ベールグリッパ
ローダブラケット



12165-1

見出番号	部品番号	部品名称	個数	備考
1		ローダブラケット ; L	1	
2		ローダブラケット ; R	1	
3	BZ20040	ボルト 8.8 M20×40	4	MBG1030
	BZ20040	ボルト 8.8 M20×40	8	MBG1230, 1530
4	WSA20	パネザガネ 3ゴウ M20	8	
5	BZ20065	ボルト 8.8 M20×65	4	MBG1030
6	NZ20	ナット 8 2シュ M20	4	MBG1030

本社	066-8555	千歳市上長都1061番地2 TEL 0123-26-1123 FAX 0123-26-2412
千歳営業所	066-8555	千歳市上長都1061番地2 TEL 0123-22-5131 FAX 0123-26-2035
旭川営業所	070-8004	旭川市神楽4条9丁目3番35号 TEL 0166-61-6131 FAX 0166-62-8985
豊富営業所	098-4100	天塩郡豊富町字上サロベツ1191番地 TEL 0162-82-1932 FAX 0162-82-1696
帯広営業所	080-2462	帯広市西22条北1丁目12番地 TEL 0155-37-3080 FAX 0155-37-5187
北見営業所	090-0001	北見市小泉302 TEL 0157-24-3880 FAX 0157-61-1344
中標津営業所	086-1152	標津郡中標津町北町2丁目16番2 TEL 01537-2-2624 FAX 01537-3-2540
花巻営業所	025-0312	岩手県花巻市二枚橋第三地割333-1 TEL 0198-26-5741 FAX 0198-26-5746
仙台営業所	985-0845	宮城県多賀城市町前2丁目4番27号 TEL 022-367-4573 FAX 022-367-4846
小山営業所	323-0158	栃木県小山市梁2512-1 TEL 0285-49-1500 FAX 0285-49-1560
名古屋営業所	480-0102	愛知県丹羽郡扶桑町大字高雄字南屋敷191 TEL 0587-93-6888 FAX 0587-93-5416
松本出張所	399-0033	長野県松本市大字笹賀5824-5 TEL 0263-26-5731 FAX 0263-26-5761
岡山営業所	700-0973	岡山県岡山市下中野704-103 TEL 086-243-1147 FAX 086-243-1269
熊本営業所	862-0939	熊本県熊本市長嶺南1丁目2番1号 TEL 096-381-7222 FAX 096-384-3525
都城営業所	885-0004	宮崎県都城市都北町3537-1 TEL 0986-38-1045 FAX 0986-38-4644