

STAR

ベールグリッパ

部 品 表

製品コード	K49299
型 式	MBG1030
部品供給型式	MBG1030-05

製品コード	K49300
型 式	MBG1230
部品供給型式	MBG1230-05

製品コード	K49301
型 式	MBG1530
部品供給型式	MBG1530-05

- ・ 部品ご注文の際は、必ず部品供給型式をご連絡ください。
- ・ 補用部品の一部には、まとめ・セット販売のみの部品があります。

スター農機株式会社

部 品 表

部品のご注文について

1. 部品ご注文の際は、下記項目をご連絡ください。

- ① 製品名
- ② 部品供給型式（型式）
- ③ 部品名称
- ④ 部品番号
- ⑤ 個 数

※部品供給型式は部品表表紙および本体に貼付のネームプレートに表示しています。

2. 個数欄の☐、☑は、以下のことを表しております。

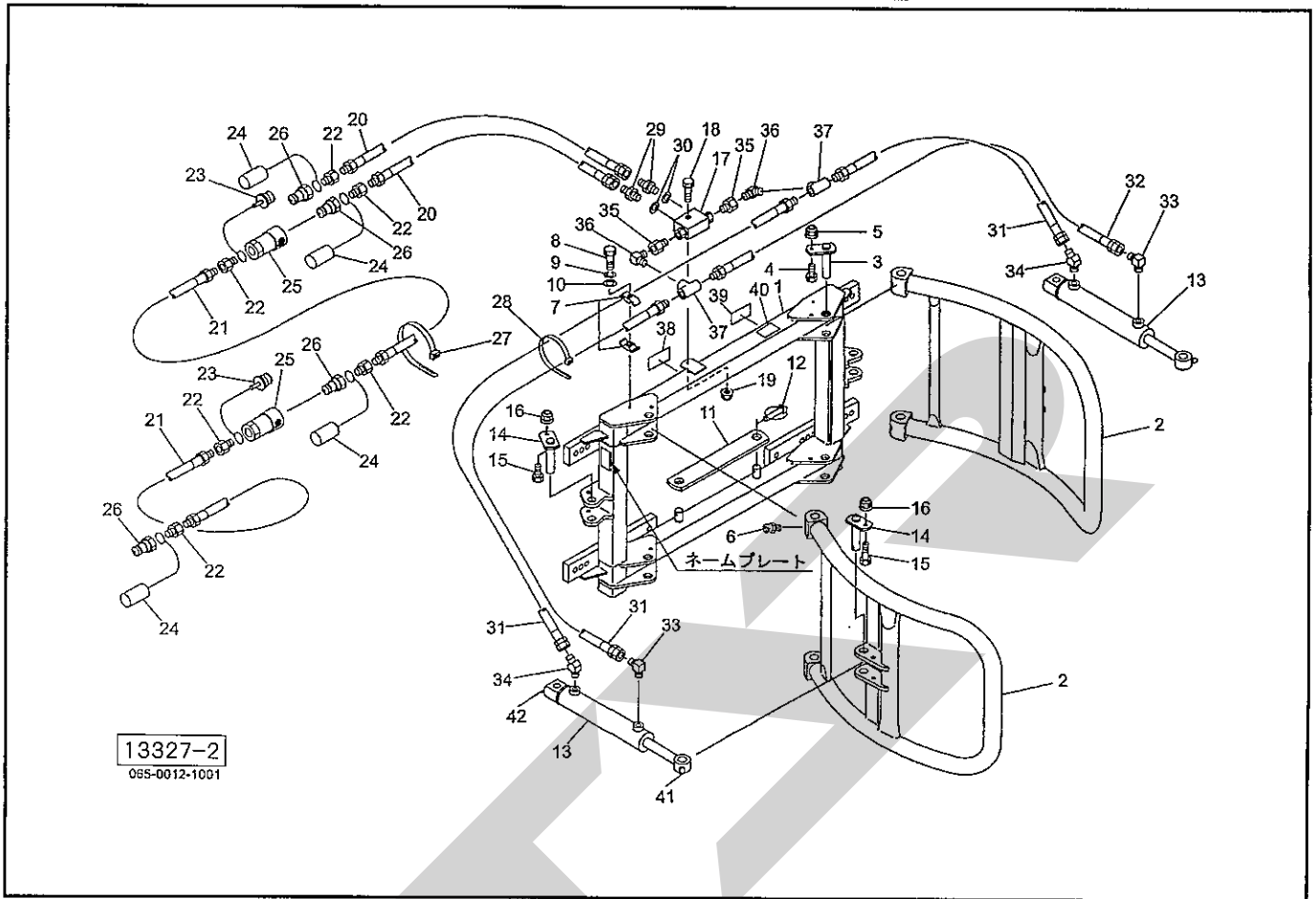
- ☐…シムなど、組み込まれている個数が製品個々により異なる部品
- ☑…アッセイ品に含まれる部品で単品では供給しない部品

補修部品の供給年限について

この製品の補修用部品の供給年限（期間）は、製造打ち切り後9年です。ただし、供給年限内であっても、特殊部品については納期などをご相談させていただく場合もあります。

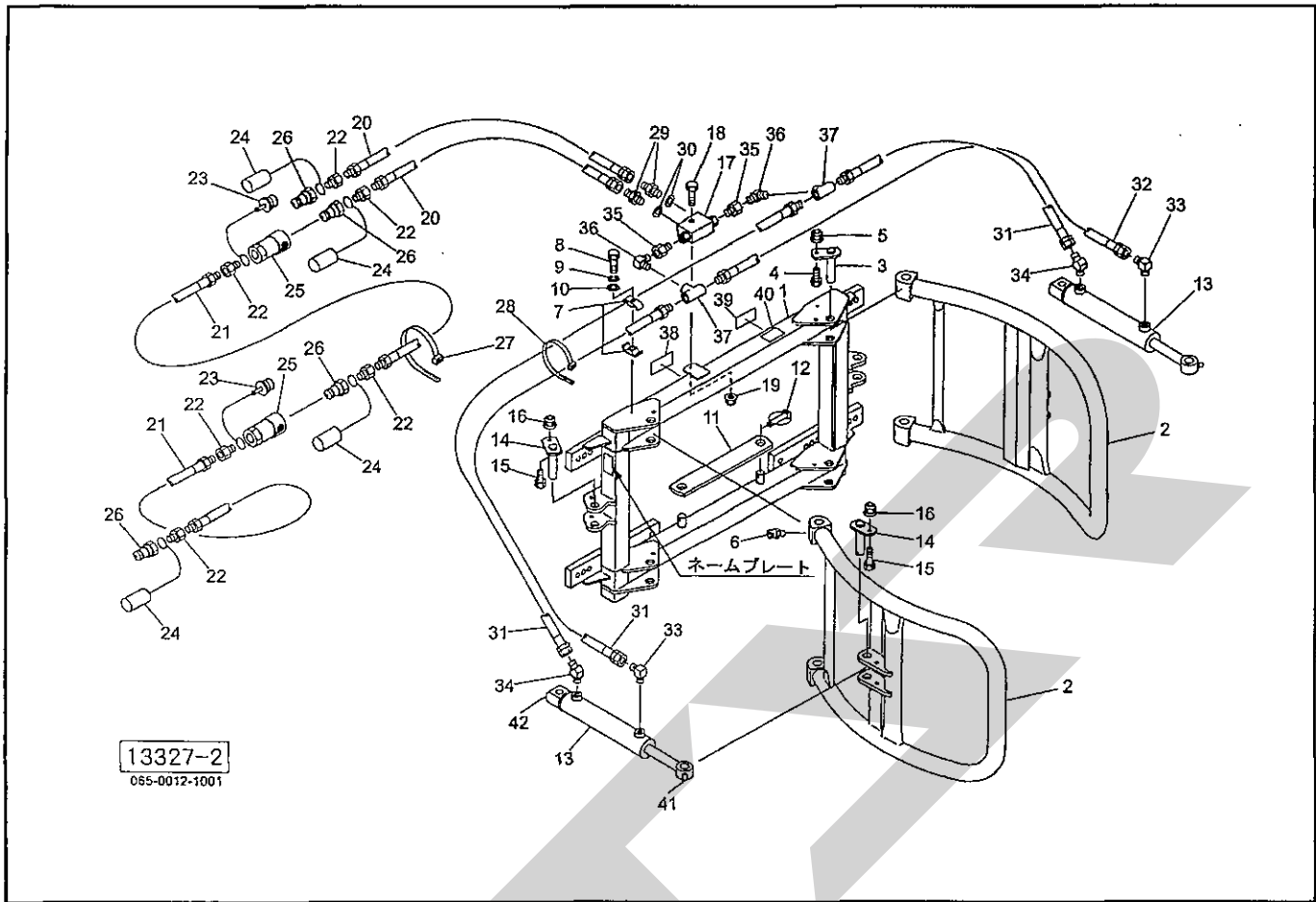
補修部品の供給は原則的には上記の供給年限で終了しますが、供給年限経過後であっても、部品供給のご要請があった場合は納期および価格についてご相談させていただきます。

MBG 1030 ベールグリッパ フレーム・ユアツ



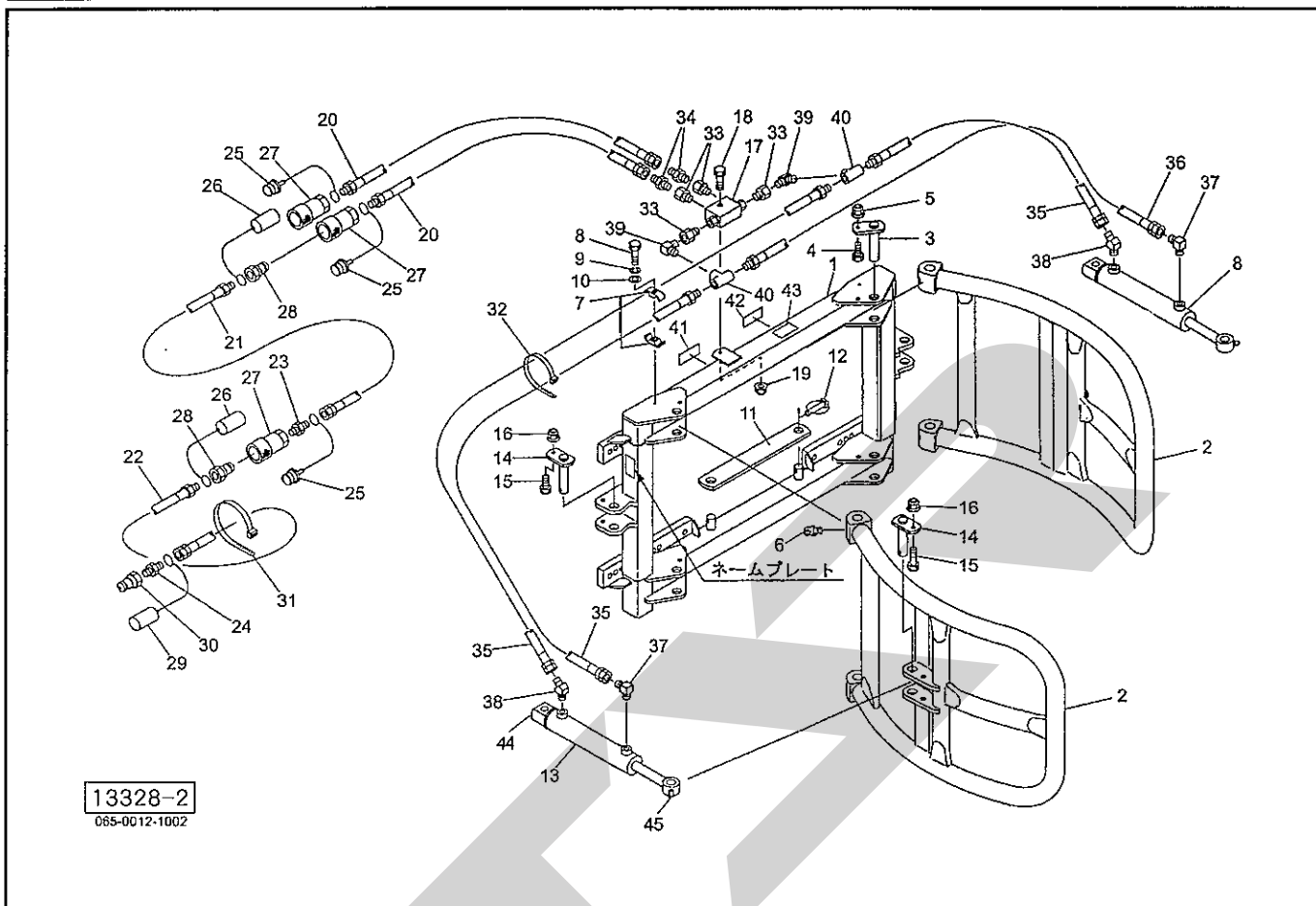
見出番号	部品番号	部品名称	個数	備考
1	1266971003	フレーム CP ; 1030	1	
2	1266701003	アーム CP ; 1030	2	
3	126964000M	ピン CP ; F25×90	4	
4	BSZ10030	コガタボルト 7 M10×30	4	
5	NNF10	フランジナイロンナット M10	4	
6	ONB6	グリースニップル B M6	4	
7	LNG21212	ホースクランプ LNG2-12/12	2	
8	BZ06030	ボルト 8.8 M6×30	2	
9	WS06	バネザガネ 2ゴウ M6	2	
10	WRA06	ヒラザガネ M6	2	
11	1268510003	プレート ; 1030	1	
12	000738000M	リンチピン ; 6	2	
13	1265763006	シリンダ ; CWP50×135×340	2	Ⓔ41, 42付
14	126854000M	ピン CP ; F25×115	4	
15	BSZ10035	コガタボルト 7 M10×35	4	
16	NNF10	フランジナイロンナット M10	4	
17	1001101000	パイロット チェックベン ; 1/4S	1	
18	BZ06045	ボルト 8.8 M6×45	1	
19	NNF06	フランジナイロンナット M6	1	
20	KH0402000AP	ユアツホース 1/4×2000 1-4	2	
21	KH0403150AA	ユアツホース 1/4×3150 1-1	4	
22	2081-06-04	ブッシング PT3/8×PT1/4	10	
23	0007771000	カプラプラグ ; 3/8	4	
24	0007761000	カプラキャップ ; 3/8	6	
25	CLF30F	カプラ メス PT3/8	4	

MBG 1030 ベールグリッパ フレーム・ユアツ



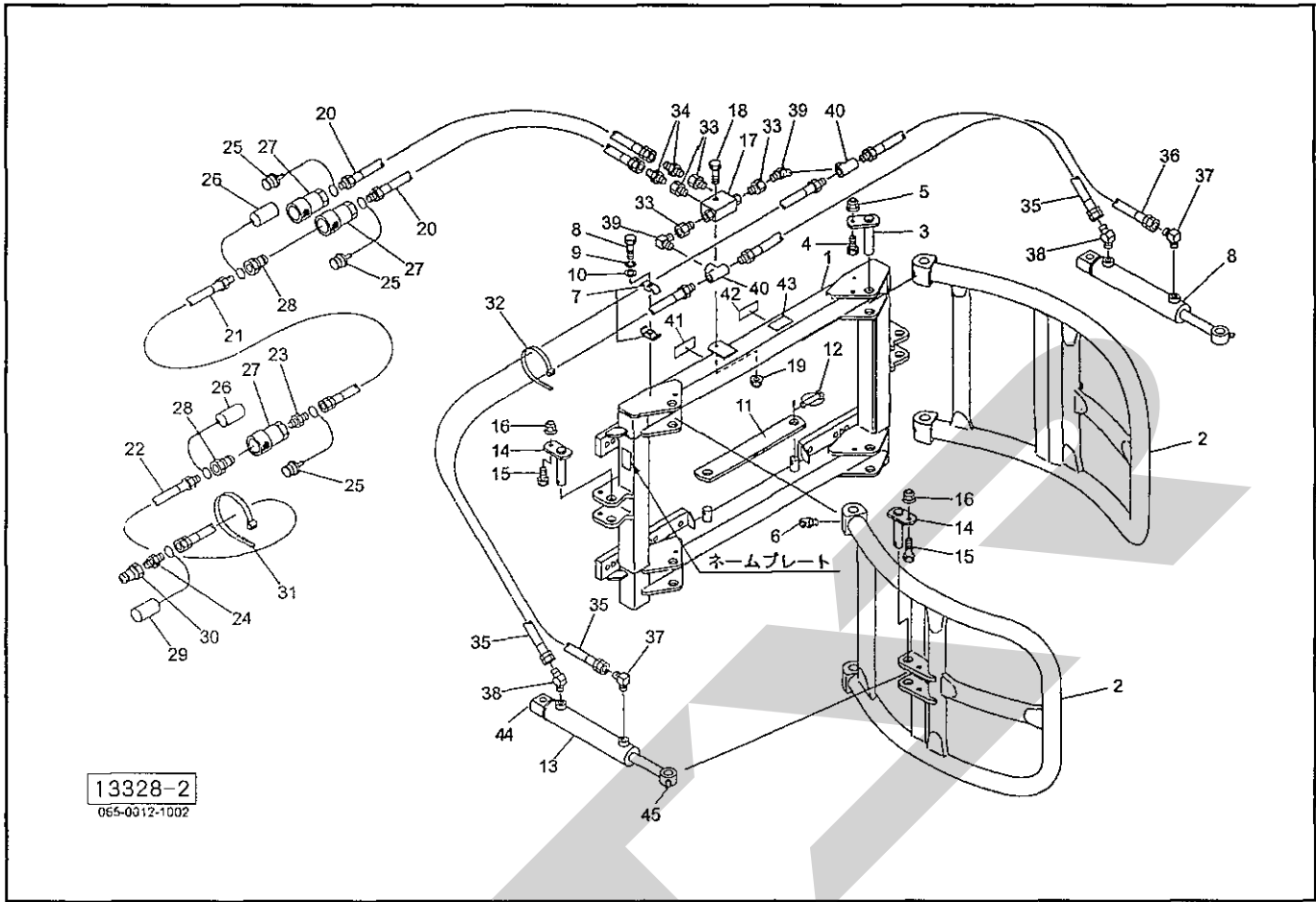
見出番号	部品番号	部品名称	個数	備考
26	CLF30M	カブラ オス PT3/8	6	
27	ILT380	インシュロックタイ 7.5×382	5	
28	ILT150	インシュロックタイ 3.5×152	2	
29	127035000M	オスネジコネクター; PF1/4	2	
30	1003430000	ガスケット; 13.5	2	
31	KH0401000AP	ユアツホース 1/4×1000 1-4	3	
32	KH0401250AP	ユアツホース 1/4×1250 1-4	1	
33	1033-04	ホースエルボ PF1/4×PT1/4	2	
34	1035-04	ホースエルボ45 PF1/4×PT1/4	2	
35	100970000M	ブッシング; PF1/4×PT1/4	2	
36	2086-04	エルボ PT1/4	2	
37	2091-04	ティー PT1/4	2	
38	1339060000	STAR マークラベル; 31.5 (シンボルツキ)	1	
39	1064190000	ラベル; ケイコク 38	1	
40	1064220000	ラベル; 警告 41	1	
41	ONCS1	グリースニップル C PT1/8	2	
42	ONBS1	グリースニップル B PT1/8	2	

MBG 1230 ベールグリッパ フレーム・ユアツ



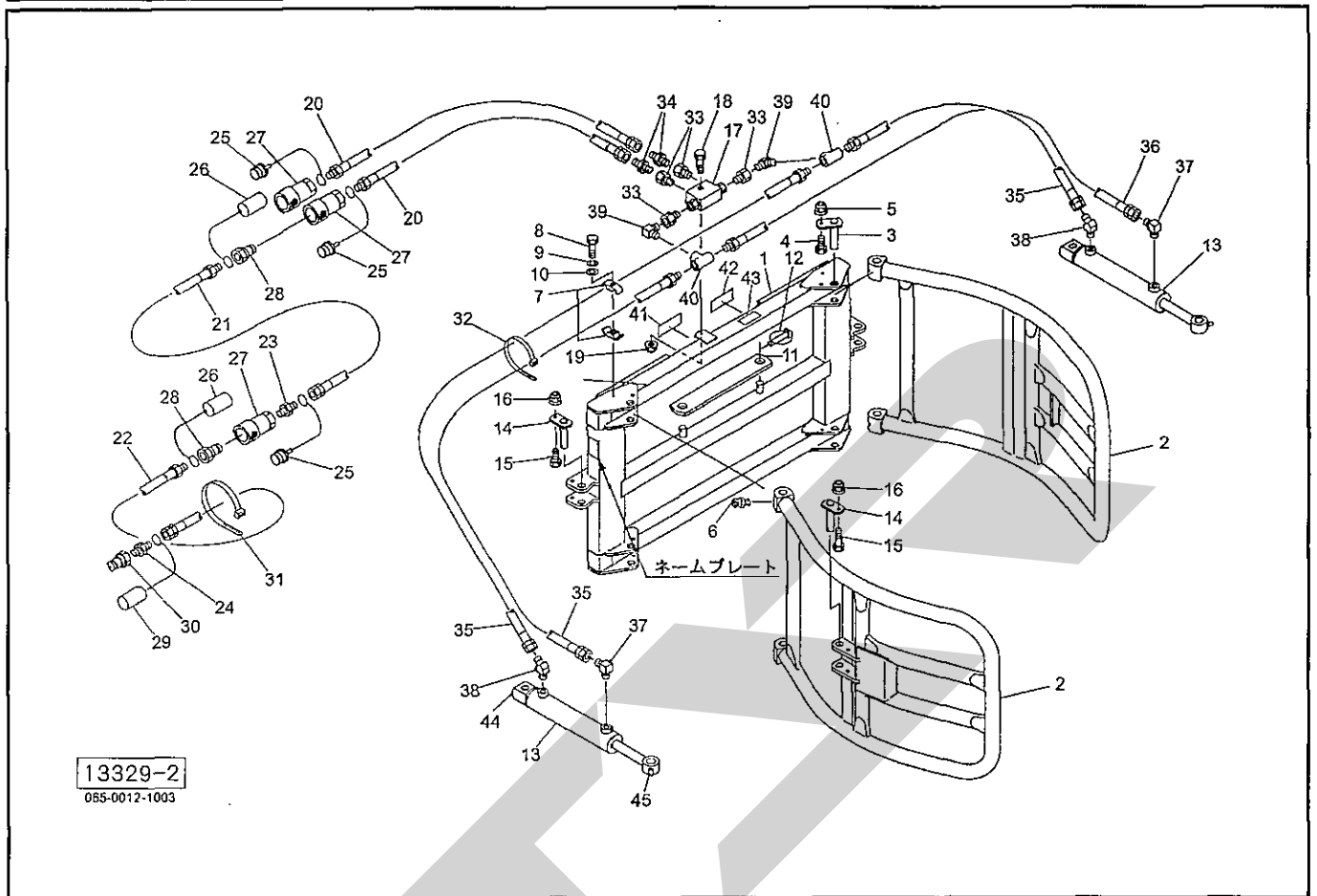
見出番号	部品番号	部 品 名 称	個数	備 考
1	1267071003	フレーム CP ; 1230	1	
2	1266772003	アーム CP ; 1230	2	
3	093342100M	ピン CP ; 30×101	4	
4	BSZ10030	コガタボルト 7 M10×30	4	
5	NNF10	フランジナイロんなット M10	4	
6	ONB6	グリースニップル B M6	4	
7	LNG31515	ホースクランプ LNG3-15/15	2	
8	BZ06035	ボルト 8.8 M6×35	2	
9	WS06	バネザガネ 2ゴウ M6	2	
10	WRA06	ヒラザガネ M6	2	
11	1268520003	プレート ; 1230	1	
12	000738000M	リンチピン ; 6	2	
13	1265772006	シリンダ ; CWP60×145×400	2	④44, 45付
14	126857000M	ピン CP ; F30×135	4	
15	BSZ10040	コガタボルト 7 M10×40	4	
16	NNF10	フランジナイロんなット M10	4	
17	1001101000	パイロット チェックベン ; 1/4S	1	
18	BZ06045	ボルト 8.8 M6×45	1	
19	NNF06	フランジナイロんなット M6	1	
20	KH0602000AP	ユアツホース 3/8×2000 1-4	2	
21	KH0604000AP	ユアツホース 3/8×4000 1-4	2	
22	KH0603150AP	ユアツホース 3/8×3150 1-4	2	
23	1013-06	ホースニップル PF3/8×PT3/8	2	
24	1013-06-08	ホースニップル PF3/8×PT1/2	2	
25	0007771000	カプラプラグ ; 3/8	4	

MBG 1230 ベールグリッパ フレーム・ユアツ



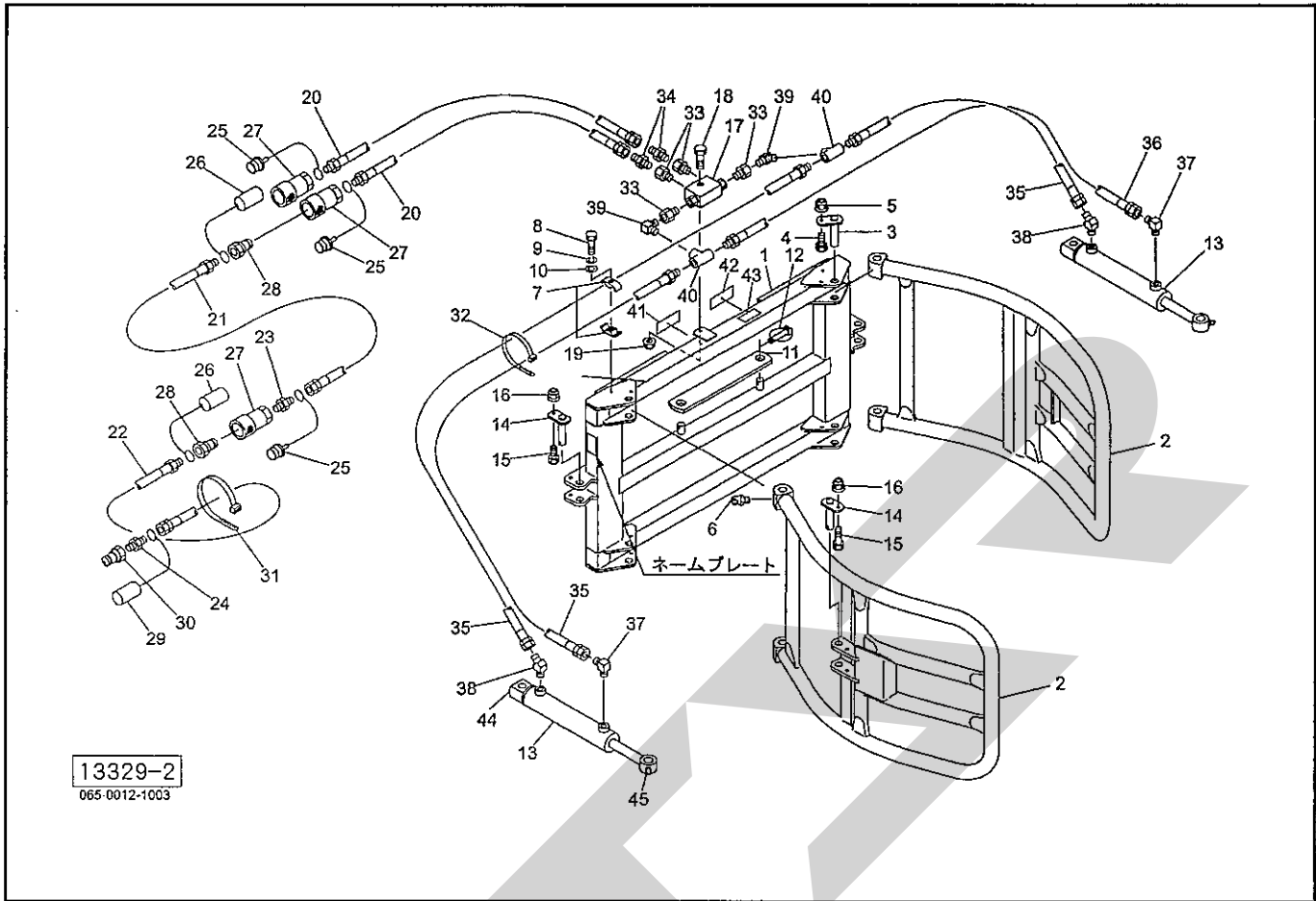
見出番号	部品番号	部 品 名 称	個数	備 考
26	0007761000	カプラキャップ; 3/8	4	
27	CLF30F	カプラ メス PT3/8	4	
28	CLF30M	カプラ オス PT3/8	4	
29	0007781000	カプラキャップ; 1/2	2	
30	CLF40M	カプラ オス PT1/2	2	
31	ILT380	インシュロックタイ 7.5×382	5	
32	ILT150	インシュロックタイ 3.5×152	2	
33	100970000M	プッシング; PF1/4×PT1/4	4	
34	1013-06-04	ホースニップル PF3/8×PT1/4	2	
35	KH0601000AP	ユアツホース 3/8×1000 1-4	3	
36	KH0601350AP	ユアツホース 3/8×1350 1-4	1	
37	1033-06	ホースエルボ PF3/8×PT3/8	2	
38	1035-06	ホースエルボ45 PF3/8×PT3/8	2	
39	2086-06-04	エルボ PT3/8×PT1/4	2	
40	2091-06	ティー PT3/8	2	
41	1339060000	STAR マークラベル; 31.5 (シンボルツキ)	1	
42	1064190000	ラベル; ケイコク 38	1	
43	1064220000	ラベル; 警告 41	1	
44	ONAS1	グリースニップル A PT1/8	2	
45	ONCS1	グリースニップル C PT1/8	2	

MBG 1530 ベールグリッパ フレーム・ユアツ



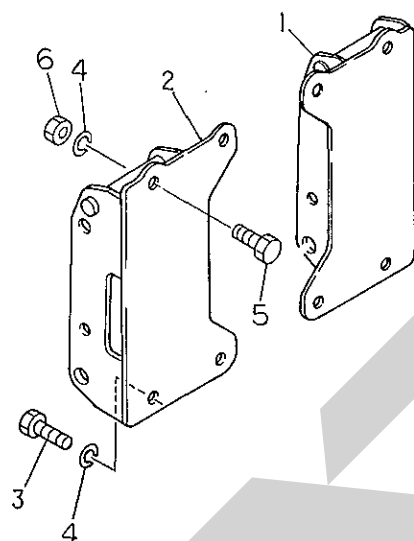
見出番号	部品番号	部 品 名 称	個数	備 考
1	1267171003	フレーム CP ; 1530	1	
2	1266852003	アーム CP ; 1530	2	
3	093342100M	ピン CP ; 30×101	4	
4	BSZ10030	コガタボルト 7 M10×30	4	
5	NNF10	フランジナイロンナット M10	4	
6	ONB6	グリースニップル B M6	4	
7	LNG31515	ホースクランプ LNG3-15/15	2	
8	BZ06035	ボルト 8.8 M6×35	2	
9	WS06	バネザガネ 2ゴウ M6	2	
10	WRA06	ヒラザガネ M6	2	
11	1268530003	プレート ; 1530	1	
12	000738000M	リンチピン ; 6	2	
13	1265781006	シリンダ ; CWP70×180×460	2	④44, 45付
14	126859000M	ピン CP ; F30×150	4	
15	BSZ10040	コガタボルト 7 M10×40	4	
16	NNF10	フランジナイロンナット M10	4	
17	1001101000	パイロット チェックベン ; 1/4S	1	
18	BZ06045	ボルト 8.8 M6×45	1	
19	NNF06	フランジナイロンナット M6	1	
20	KH0602000AP	ユアツホース 3/8×2000 1-4	2	
21	KH0604000AP	ユアツホース 3/8×4000 1-4	2	
22	KH0603150AP	ユアツホース 3/8×3150 1-4	2	
23	1013-06	ホースニップル PF3/8×PT3/8	2	
24	1013-06-08	ホースニップル PF3/8×PT1/2	2	
25	0007771000	カプラプラグ ; 3/8	4	

MBG 1530 ベールグリッパ フレーム・ユアツ



見出番号	部品番号	部品名称	個数	備考
26	0007761000	カブラキャップ; 3/8	4	
27	CLF30F	カブラメス PT3/8	4	
28	CLF30M	カブラオス PT3/8	4	
29	0007781000	カブラキャップ; 1/2	2	
30	CLF40M	カブラオス PT1/2	2	
31	ILT380	インシュロックタイ 7.5×382	5	
32	ILT150	インシュロックタイ 3.5×152	2	
33	100970000M	ブッシング; PF1/4×PT1/4	4	
34	1013-06-04	ホースニップル PF3/8×PT1/4	2	
35	KH0601250AP	ユアツホース 3/8×1250 1-4	3	
36	KH0601600AP	ユアツホース 3/8×1600 1-4	1	
37	1033-06	ホースエルボ PF3/8×PT3/8	2	
38	1035-06	ホースエルボ45 PF3/8×PT3/8	2	
39	2086-06--04	エルボ PT3/8×PT1/4	2	
40	2091-06	ティー PT3/8	2	
41	1339060000	STARマークラベル; 31.5 (シンボルツキ)	1	
42	1064190000	ラベル; ケイコク 38	1	
43	1064220000	ラベル; 警告 41	1	
44	ONAS1	グリースニップル A PT1/8	2	
45	ONCS1	グリースニップル C PT1/8	2	

MBG 1030・1230・1530 ベールグリッパ ローダブラケット



12165-1

見出番号	部品番号	部 品 名 称	個数	備 考
1		ローダブラケット；L	1	
2		ローダブラケット；R	1	
3	BZ20040	ボルト 8.8 M20×40	4	MBG1030
	BZ20040	ボルト 8.8 M20×40	8	MBG1230, 1530
4	WSA20	パネザガネ 3ゴウ M20	8	
5	BZ20065	ボルト 8.8 M20×65	4	MBG1030
6	NZ20	ナット 8 2シュ M20	4	MBG1030

START

START

調 整 S — 0 3 0 6 1 2 F

本 社 066-8555 千 歳 市 上 長 都 1 0 6 1 番 地 2
TEL 0123-26-1123
FAX 0123-26-2412

千 歳 営 業 所 066-8555 千 歳 市 上 長 都 1 0 6 1 番 地 2
TEL 0123-22-5131
FAX 0123-26-2035

旭 川 営 業 所 070-8004 旭 川 市 神 楽 4 条 9 丁 目 3 番 35 号
TEL 0166-61-6131
FAX 0166-62-8985

豊 富 営 業 所 098-4100 天 塩 郡 豊 富 町 字 上 サ ロ ベ ツ 1191 番 地
TEL 0162-82-1932
FAX 0162-82-1696

帯 広 営 業 所 080-2462 帯 広 市 西 22 条 北 1 丁 目 12 番 地
TEL 0155-37-3080
FAX 0155-37-5187

北 見 営 業 所 090-0001 北 見 市 小 泉 3 0 2
TEL 0157-24-3880
FAX 0157-61-1344

中 標 津 営 業 所 086-1152 標 津 郡 中 標 津 町 北 町 2 丁 目 16 番 2
TEL 01537-2-2624
FAX 01537-3-2540

花 巻 営 業 所 025-0312 岩 手 県 花 巻 市 二 枚 橋 第 三 地 割 333-1
TEL 0198-26-5741
FAX 0198-26-5746

盛 岡 事 務 所 020-0173 岩 手 県 岩 手 郡 滝 沢 村 滝 沢 字 根 堀 坂 552-3
TEL 019-694-1661
FAX 019-694-1662

仙 台 営 業 所 985-0845 宮 城 県 多 賀 城 市 町 前 2 丁 目 4 番 27 号
TEL 022-367-4573
FAX 022-367-4846

小 山 営 業 所 323-0158 栃 木 県 小 山 市 梁 2 5 1 2 - 1
TEL 0285-49-1500
FAX 0285-79-1560

名 古 屋 営 業 所 480-0102 愛 知 県 丹 羽 群 扶 桑 町 大 字 高 雄 字 南 屋 敷 191
TEL 0587-93-6888
FAX 0587-93-5416

岡 山 営 業 所 700-0973 岡 山 県 岡 山 市 下 中 野 704-103
TEL 086-243-1147
FAX 086-243-1269

熊 本 営 業 所 862-0939 熊 本 県 熊 本 市 長 嶺 南 1 丁 目 2 番 1 号
TEL 096-381-7222
FAX 096-384-3525

都 城 営 業 所 885-0004 宮 城 県 都 城 市 都 北 町 3 5 3 7 - 1
TEL 0986-38-1045
FAX 0986-38-4644