

STAR

ボールグリッパ

部 品 表

製品コード	K49402
型 式	MBG1031
部品供給型式	MBG1031-02

製品コード	K49403
型 式	MBG1231
部品供給型式	MBG1231-02

製品コード	K49404
型 式	MBG1531
部品供給型式	MBG1531-02

- ・ 部品ご注文の際は、必ず部品供給型式をご連絡下さい。
- ・ 補用部品の一部には、まとめ・セット販売のみの部品があります。

部 品 表

部品のご注文について

1. 部品のご注文の際は、下記項目をご連絡ください。

- ① 製 品 名
- ② 部品供給型式 (型式)
- ③ 部 品 名 称
- ④ 部 品 番 号
- ⑤ 個 数

※部品供給型式は部品表表紙および本体に貼付の
ネームプレートに表示しています。

2. 個数欄の☐・☑は、以下のことを表しております。

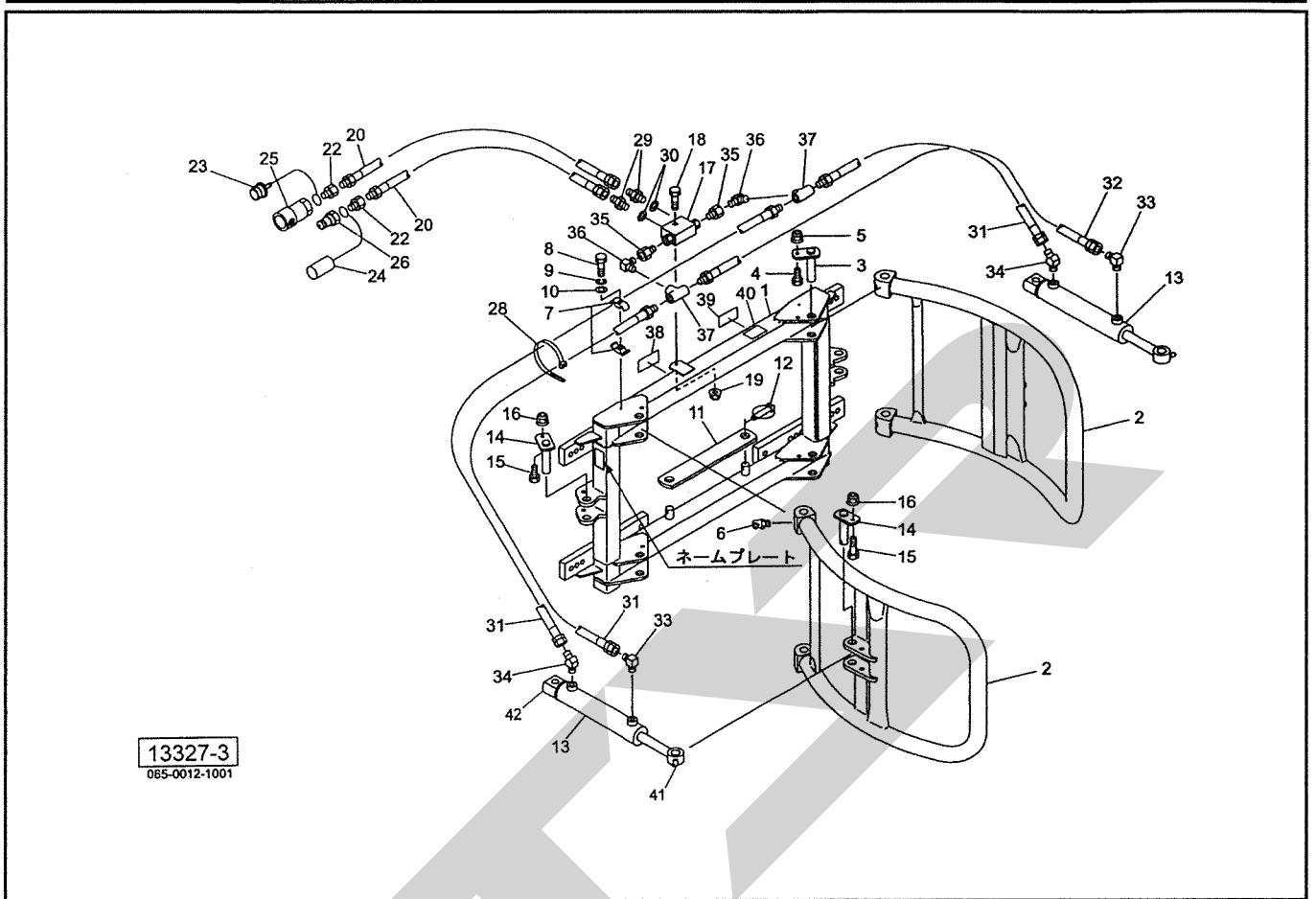
- ☐…シムなど、組み込まれている個数が製品
個々により異なる部品。
- ☑…アッセイ品に含まれる部品で、単品では
供給しない部品。

補修部品の供給年限について

この製品の補修用部品の供給年限 (期間) は、
製造打ち切り後9年です。ただし、供給年限内
であっても、特殊部品については納期などをご相談
させていただく場合もあります。

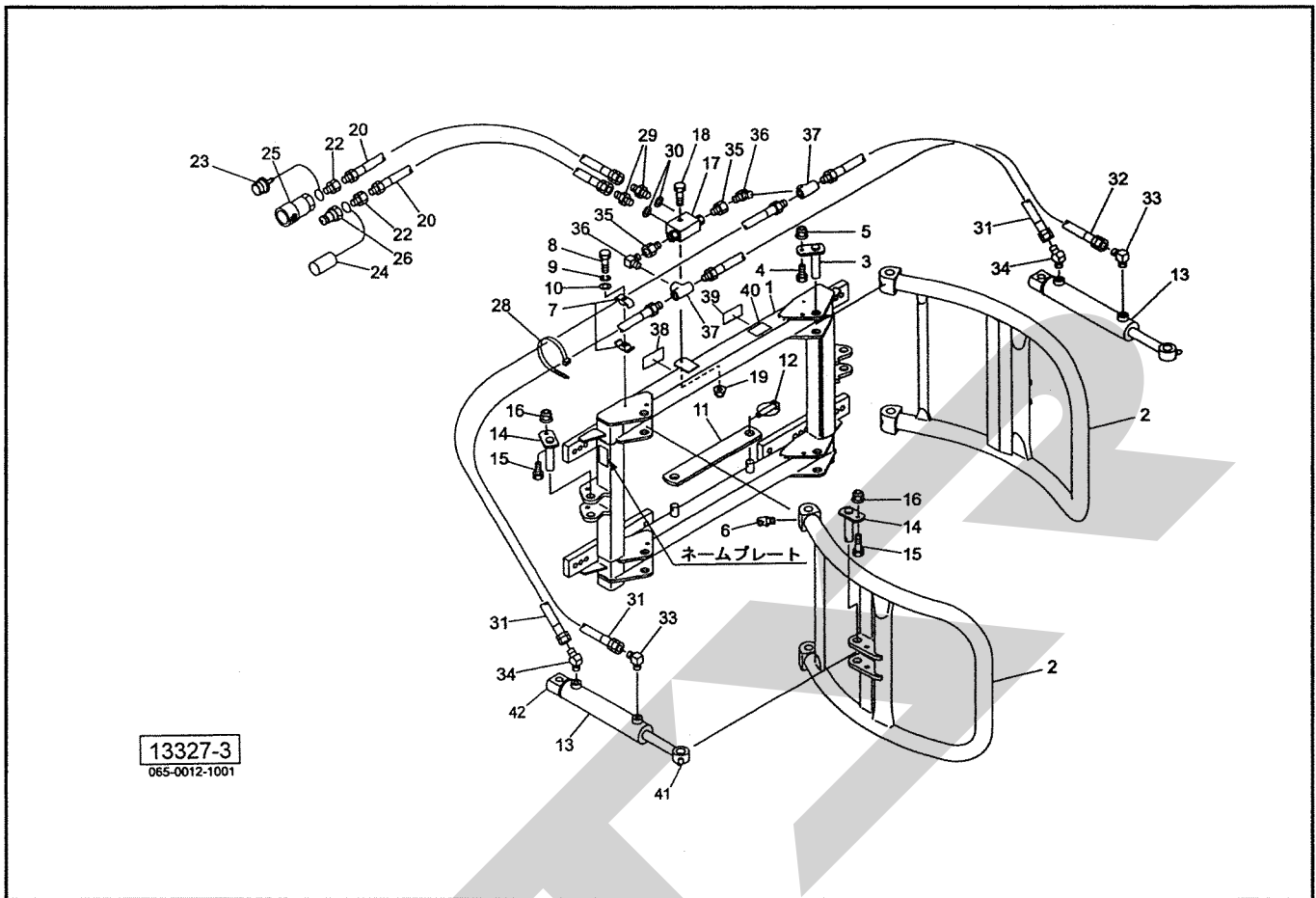
補修部品の供給は原則的には上記の供給年限で
終了しますが、供給年限経過後であっても、部品
供給のご要請があった場合は納期および価格につ
いてご相談させていただきます。

MBG1031 ベールグリッパ フレーム・ユアツ



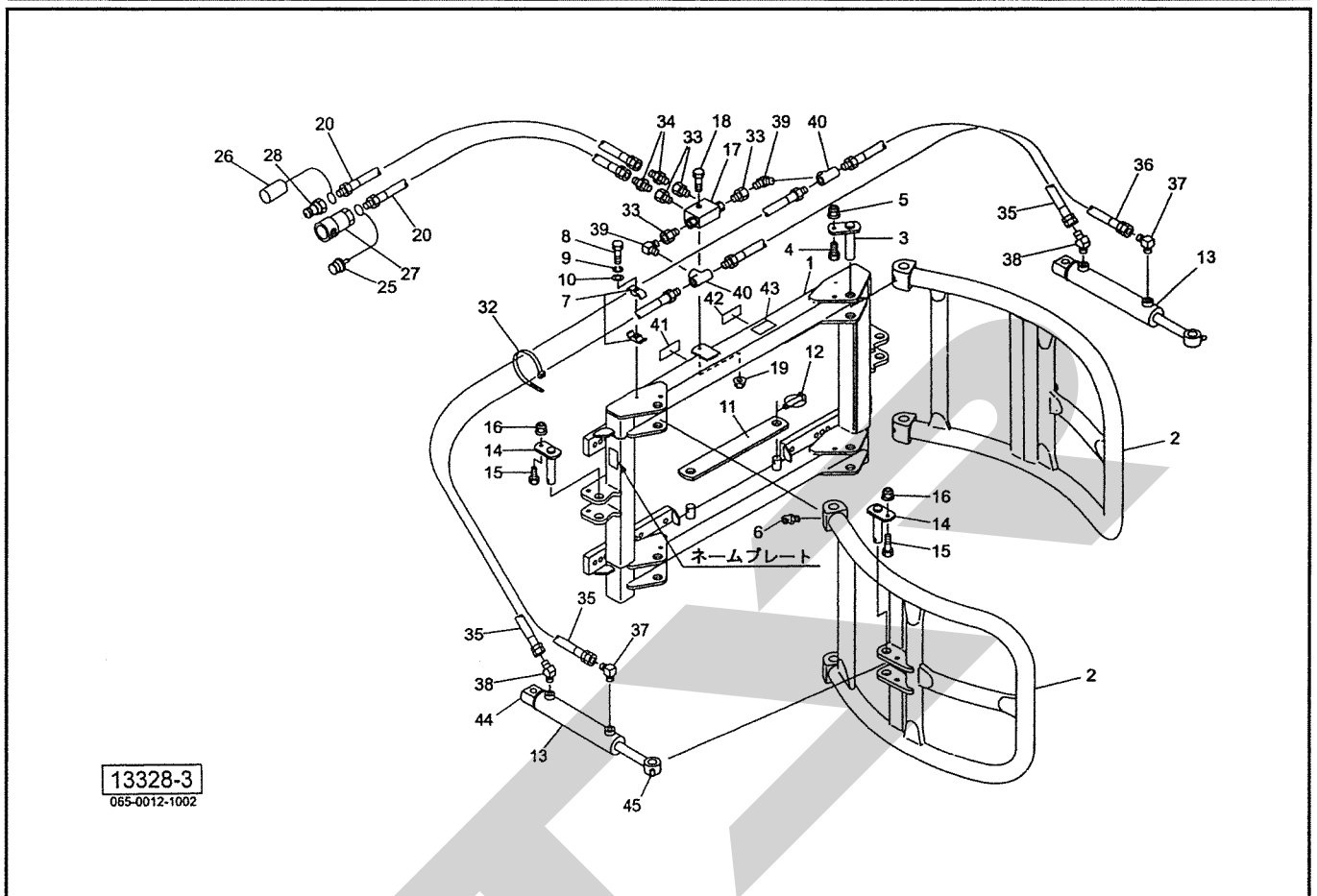
見出番号	部品番号	部品名称	個数	備考
1	1266971003	フレーム CP ; 1030	1	
2	1266701003	アーム CP ; 1030	2	
3	126964000M	ピン CP ; F25×90	4	
4	BSZ10030	コガタボルト 7 M10×30	4	
5	NNF10	フランジナイロンのナット M10	4	
6	ONB6	グリースニップル B M6	4	
7	LNG21212	ホースクランプ LNG2-12/12	2	
8	BZ06030	ボルト 8.8 M6×30	2	
9	WS06	バネザガネ 2ゴウ M6	2	
10	WRA06	ヒラザガネ M6	2	
11	1268510003	プレート ; 1030	1	
12	000738000M	リンチピン ; 6	2	
13	1265763106	シリンダ ; CWP50×135×340	2	④41, 42付
14	126854000M	ピン CP ; F25×115	4	
15	BSZ10035	コガタボルト 7 M10×35	4	
16	NNF10	フランジナイロンのナット M10	4	
17	1001101000	パイロット チェックベン ; 1/4S	1	
18	BZ06045	ボルト 8.8 M6×45	1	
19	NNF06	フランジナイロンのナット M6	1	
20	KH0402000AP	ユアツホース 1/4×2000 1-4	2	
22	2081-06-04	ブッシング PT3/8×PT1/4	2	
23	0007771000	カブラプラグ ; 3/8	1	
24	0007761000	カブラキャップ ; 3/8	1	
25	CLF30F	カブラ メス PT3/8	1	

MBG1031 ベールグリッパ フレーム・ユアツ



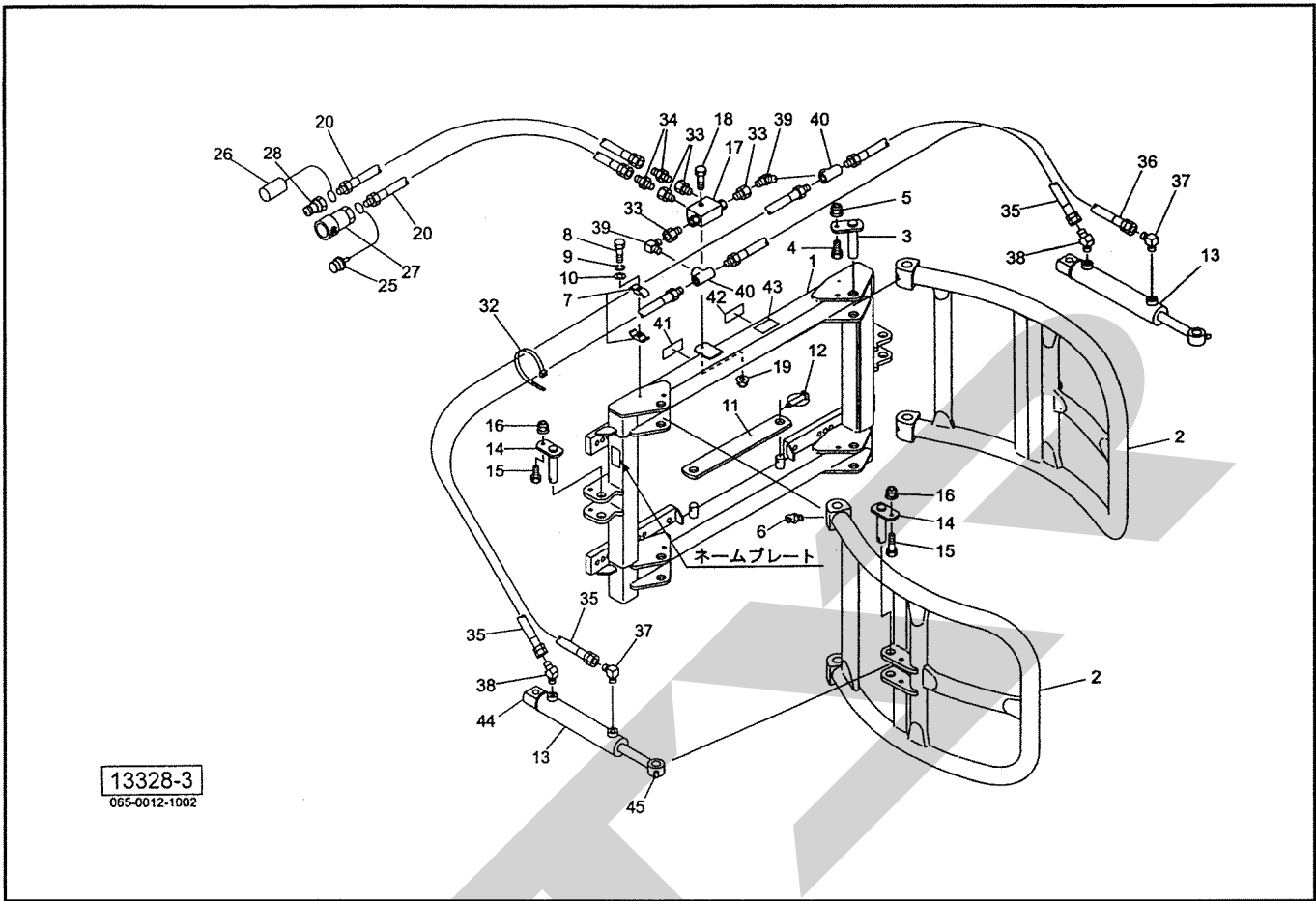
見出番号	部品番号	部品名称	個数	備考
26	CLF30M	カブラ オス PT3/8	1	
28	ILT150	インシュロックタイ 3.5×152	2	
29	127035000M	オスネジコネクター; PF1/4	2	
30	1003430000	ガスケット; 13.5	2	
31	KH0401000AP	ユアツホース 1/4×1000 1-4	3	
32	KH0401250AP	ユアツホース 1/4×1250 1-4	1	
33	1033-04	ホースエルボ PF1/4×PT1/4	2	
34	1035-04	ホースエルボ45 PF1/4×PT1/4	2	
35	100970000M	ブッシング; PF1/4×PT1/4	2	
36	2086-04	エルボ PT1/4	2	
37	2091-04	ティー PT1/4	2	
38	1339060000	STAR マークラベル; 31.5 (シンボルツキ)	1	
39	1064190000	ラベル: ケイコク 38	1	
40	1064220000	ラベル; 警告 41	1	
41	ONCS1	グリースニップル C PT1/8	2	
42	ONBS1	グリースニップル B PT1/8	2	

MBG1231 ベールグリッパ フレーム・ユアツ



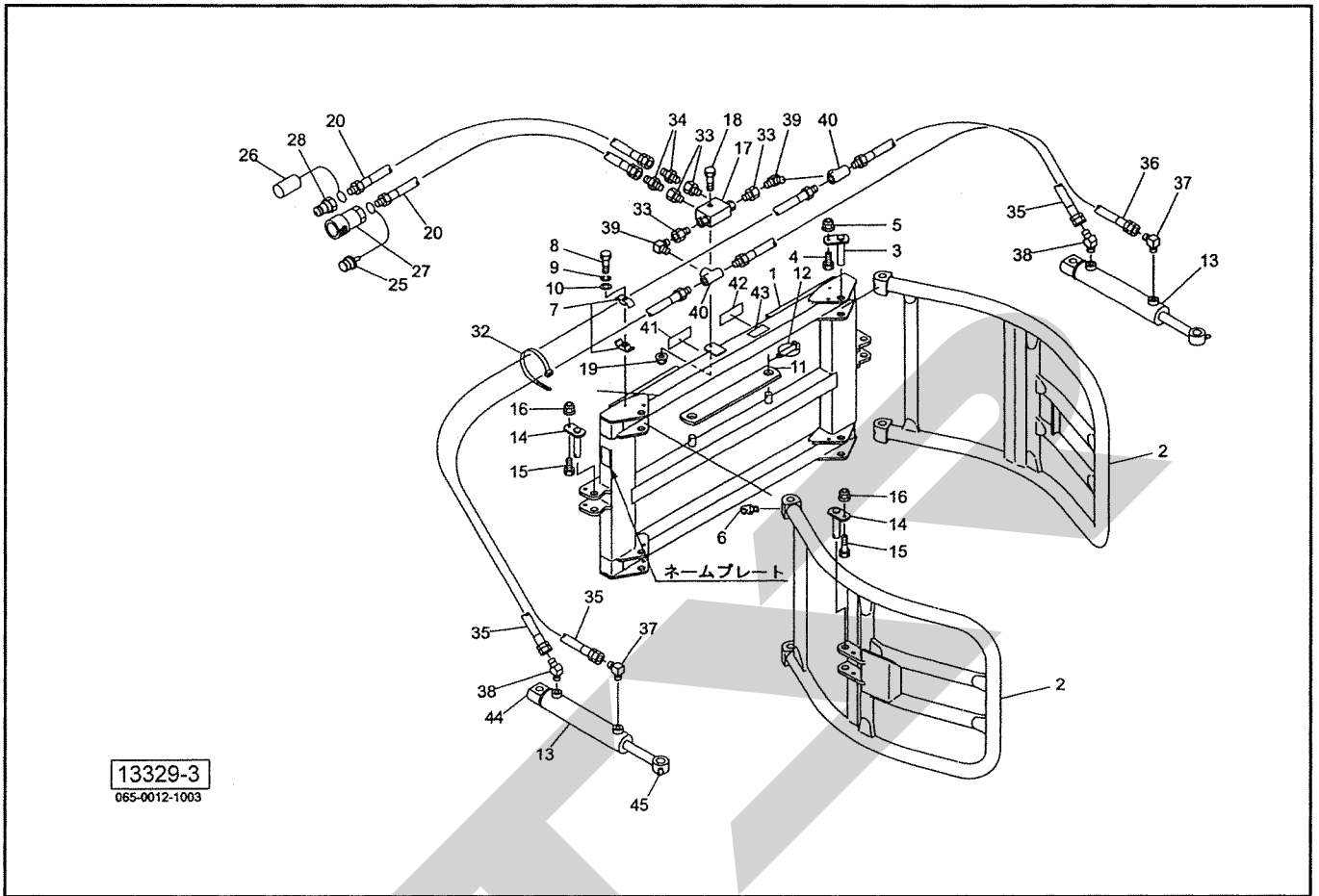
見出番号	部品番号	部品名称	個数	備考
1	1267071003	フレーム CP ; 1230	1	
2	1266772003	アーム CP ; 1230	2	
3	093342100M	ピン CP ; 30×101	4	
4	BSZ10030	コガタボルト 7 M10×30	4	
5	NNF10	フランジナイロンのナット M10	4	
6	ONB6	グリースニップル B M6	4	
7	LNG31515	ホースクランプ LNG3-15/15	2	
8	BZ06035	ボルト 8.8 M6×35	2	
9	WS06	バネザガネ 2ゴウ M6	2	
10	WRA06	ヒラザガネ M6	2	
11	1268520003	プレート ; 1230	1	
12	000738000M	リンチピン ; 6	2	
13	1265772106	シリンダ ; CWP60×145×400	2	④44, 45付
14	126857000M	ピン CP ; F30×135	4	
15	BSZ10040	コガタボルト 7 M10×40	4	
16	NNF10	フランジナイロンのナット M10	4	
17	1001101000	パイロット チェックベン ; 1/4S	1	
18	BZ06045	ボルト 8.8 M6×45	1	
19	NNF06	フランジナイロンのナット M6	1	
20	KH0602000AP	ユアツホース 3/8×2000 1-4	2	
25	0007771000	カブラプラグ ; 3/8	1	
26	0007761000	カブラキャップ ; 3/8	1	
27	CLF30F	カブラ メス PT3/8	1	
28	CLF30M	カブラ オス PT3/8	1	

MBG1231 ベールグリッパ フレーム・ユアツ



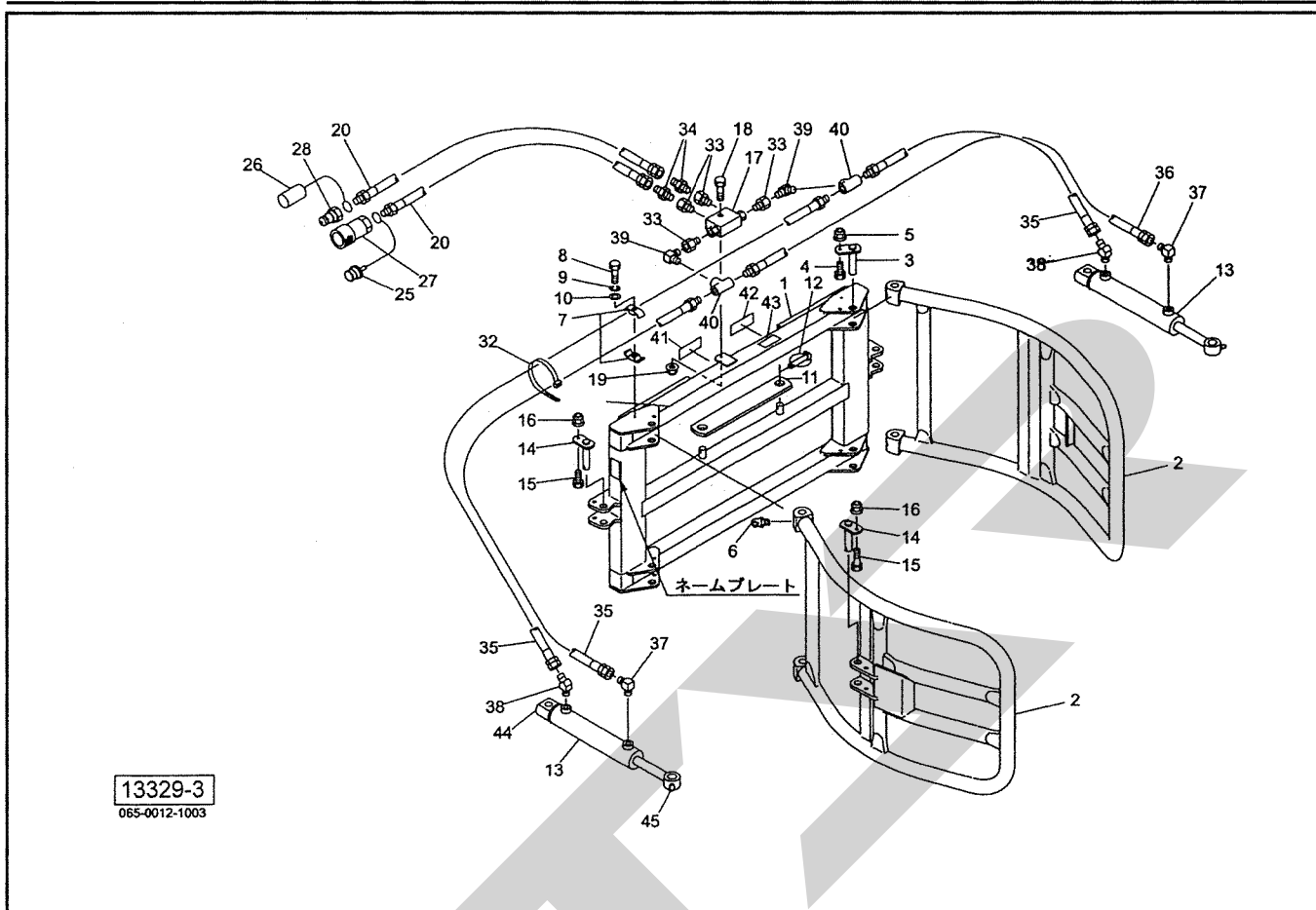
見出番号	部品番号	部 品 名 称	個数	備 考
32	ILT150	インシュロックタイ 3.5×152	2	
33	100970000M	ブッシング; PF1/4×PT1/4	4	
34	1013-06-04	ホースニップル PF3/8×PT1/4	2	
35	KH0601000AP	ユアツホース 3/8×1000 1-4	3	
36	KH0601350AP	ユアツホース 3/8×1350 1-4	1	
37	1033-06	ホースエルボ PF3/8×PT3/8	2	
38	1035-06	ホースエルボ45 PF3/8×PT3/8	2	
39	2086-06-04	エルボ PT3/8×PT1/4	2	
40	2091-06	ティー PT3/8	2	
41	1339060000	STAR マークラベル; 31.5 (シンボルツキ)	1	
42	1064190000	ラベル; ケイコク 38	1	
43	1064220000	ラベル; 警告 41	1	
44	ONBS1	グリースニップル B PT1/8	2	
45	ONCS1	グリースニップル C PT1/8	2	

MBG1531 ベールグリッパ フレーム・ユアツ



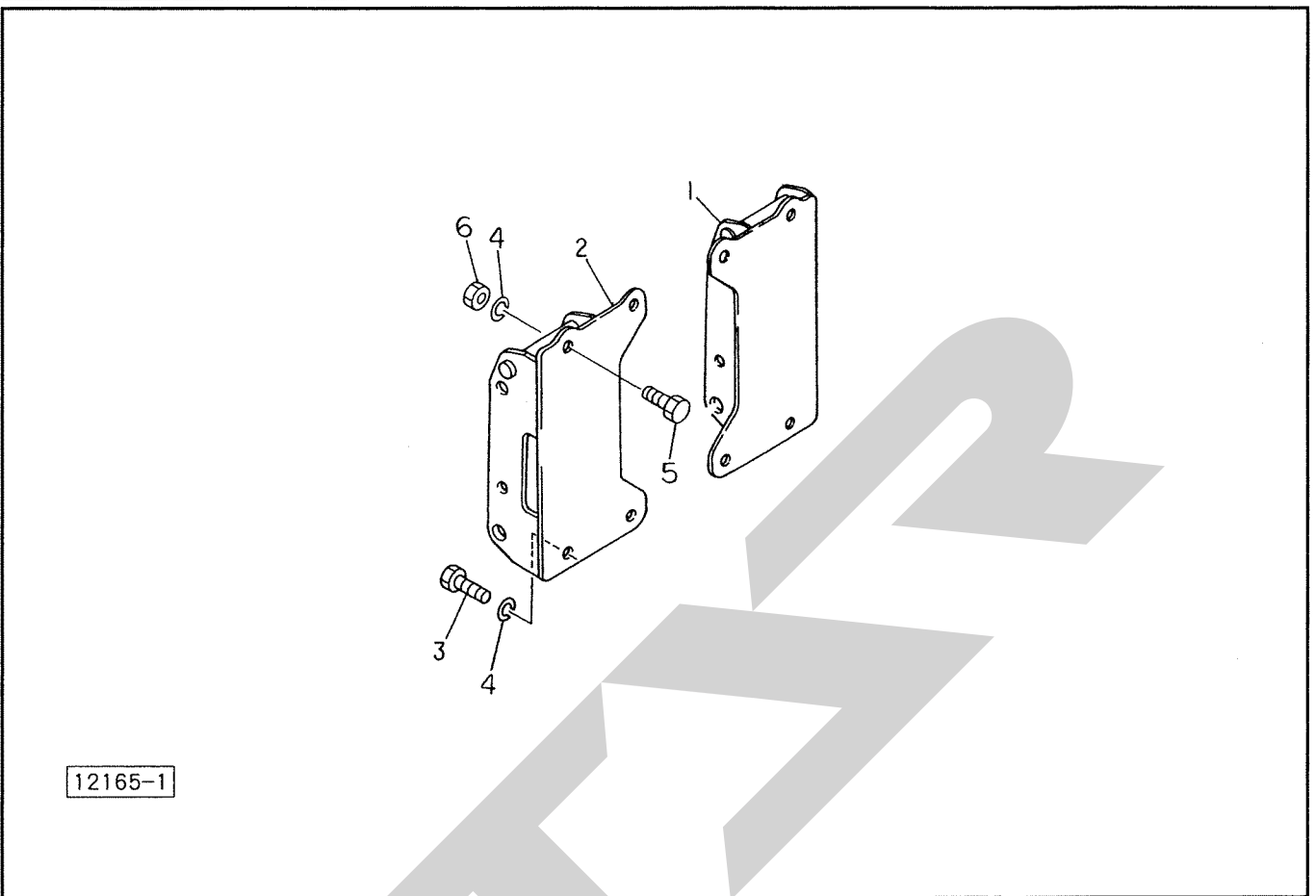
見出番号	部品番号	部品名称	個数	備考
1	1267171003	フレーム CP ; 1530	1	
2	1266852003	アーム CP ; 1530	2	
3	093342100M	ピン CP ; 30×101	4	
4	BSZ10030	コガタボルト 7 M10×30	4	
5	NNF10	フランジナイロンのナット M10	4	
6	ONB6	グリースニップル B M6	4	
7	LNG31515	ホースクランプ LNG3-15/15	2	
8	BZ06035	ボルト 8.8 M6×35	2	
9	WS06	バネザガネ 2ゴウ M6	2	
10	WRA06	ヒラザガネ M6	2	
11	1268530003	プレート ; 1530	1	
12	000738000M	リンチピン ; 6	2	
13	1265781106	シリンダ ; CWP70×180×460	2	④44, 45付
14	126859000M	ピン CP ; F30×150	4	
15	BSZ10040	コガタボルト 7 M10×40	4	
16	NNF10	フランジナイロンのナット M10	4	
17	1001101000	パイロット チェックベン ; 1/4S	1	
18	BZ06045	ボルト 8.8 M6×45	1	
19	NNF06	フランジナイロンのナット M6	1	
20	KH0602000AP	ユアツホース 3/8×2000 1-4	2	
25	0007771000	カプラプラグ ; 3/8	1	
26	0007761000	カプラキャップ ; 3/8	1	
27	CLF30F	カプラ メス PT3/8	1	
28	CLF30M	カプラ オス PT3/8	1	

MBG1531 ベールグリッパ フレーム・ユアツ



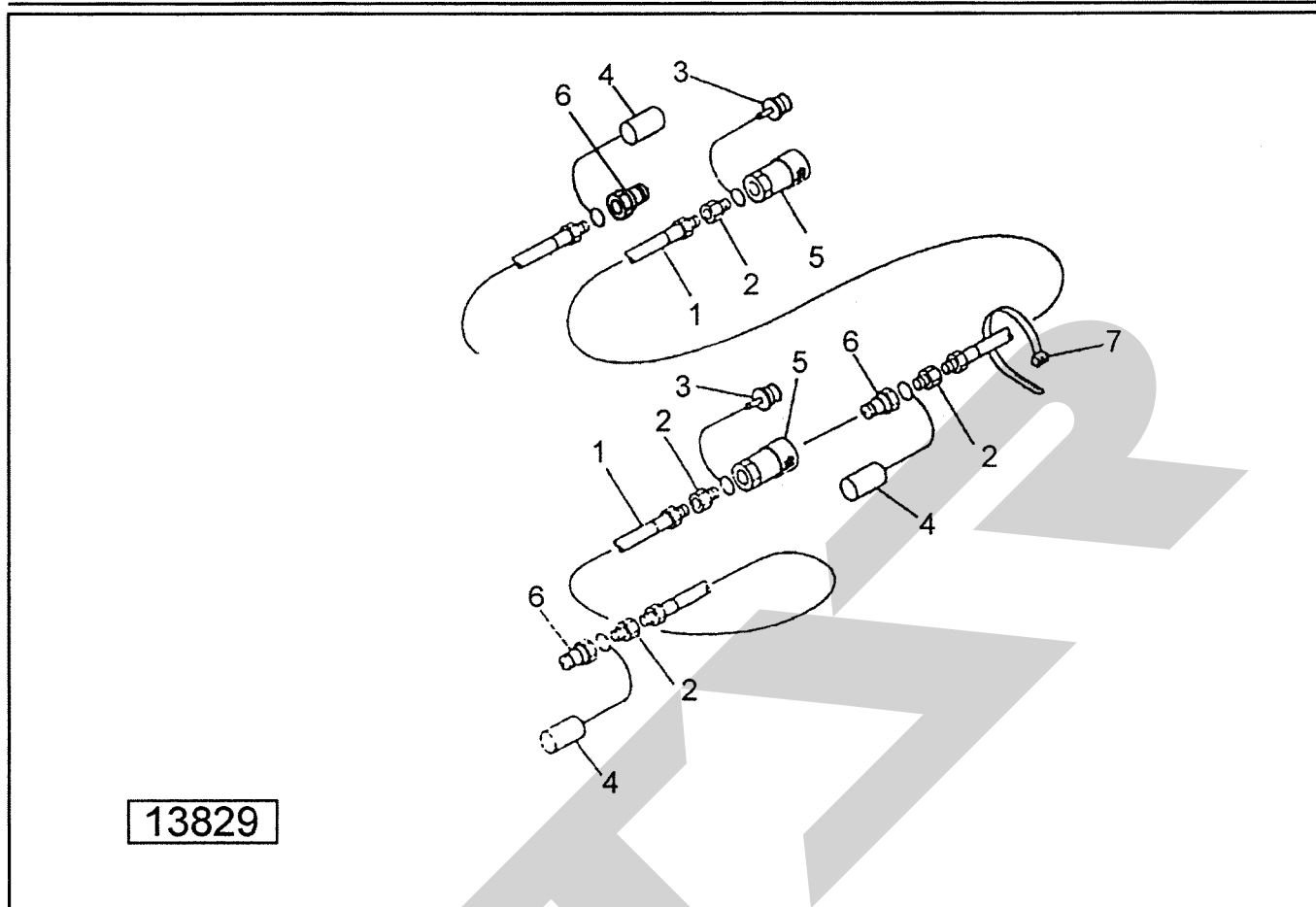
見出番号	部品番号	部品名称	個数	備考
32	ILT150	インシュロックタイ 3.5×152	2	
33	100970000M	ブッシング; PF1/4×PT1/4	4	
34	1013-06-04	ホースニップル PF3/8×PT1/4	2	
35	KH0601250AP	ユアツホース 3/8×1250 1-4	3	
36	KH0601600AP	ユアツホース 3/8×1600 1-4	1	
37	1033-06	ホースエルボ PF3/8×PT3/8	2	
38	1035-06	ホースエルボ45 PF3/8×PT3/8	2	
39	2086-06-04	エルボ PT3/8×PT1/4	2	
40	2091-06	ティー PT3/8	2	
41	1339060000	STAR マークラベル; 31.5 (シンボルツキ)	1	
42	1064190000	ラベル: ケイコク 38	1	
43	1064220000	ラベル; 警告 41	1	
44	ONAS1	グリースニップル A PT1/8	2	
45	ONCS1	グリースニップル C PT1/8	2	

MBG1031・1231・1531 ベールグリッパ ローダブラケット (オプション)



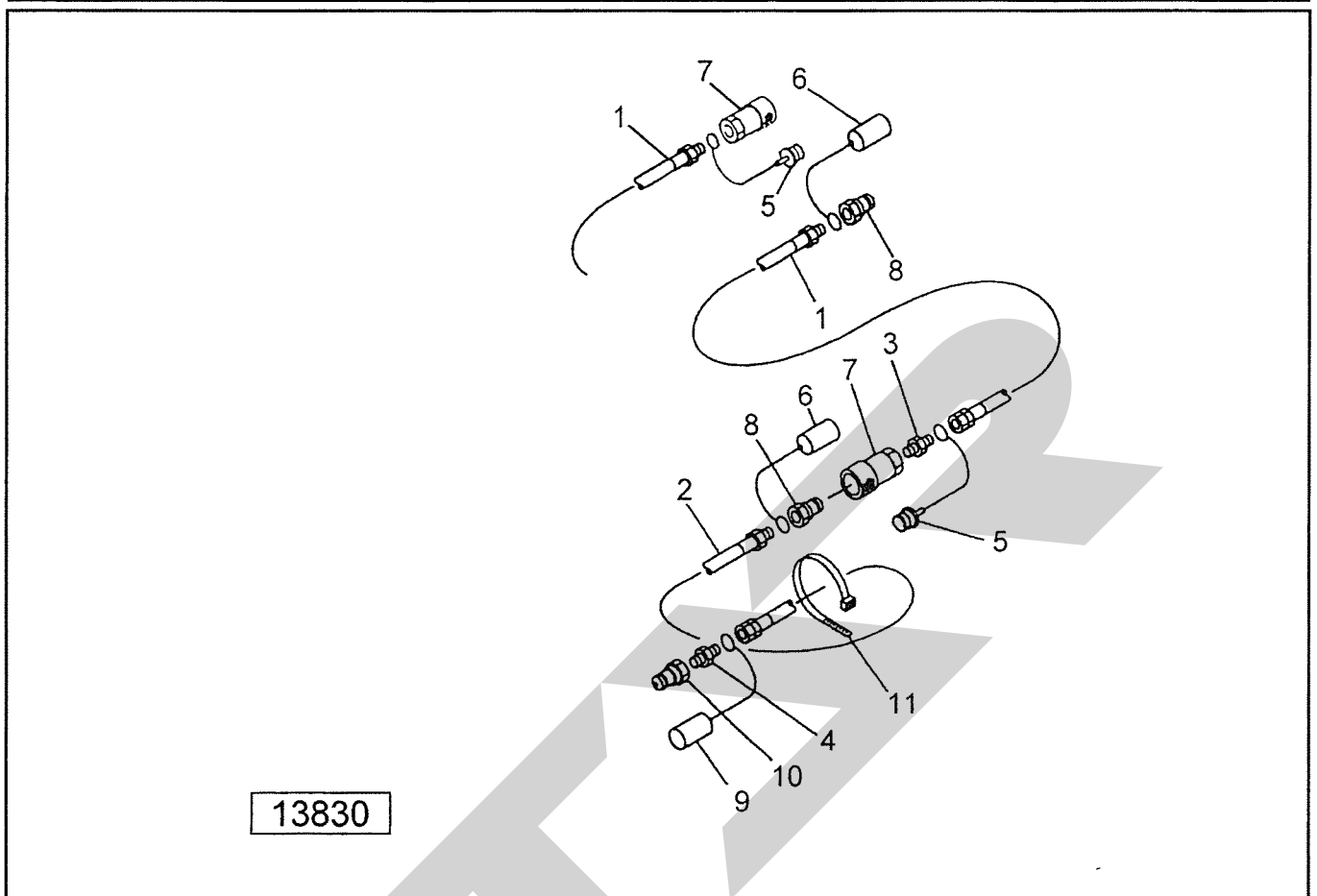
見出番号	部品番号	部品名称	個数	備考
1		ローダブラケット;L	(1)	
2		ローダブラケット;R	(1)	
3	BZ20040	ボルト 8.8 M20×40	(4)	MBG1031
	BZ20040	ボルト 8.8 M20×40	(8)	MBG1231, 1531
4	WSA20	バネザガネ 3ゴウ M20	(8)	
5	BZ20065	ボルト 8.8 M20×65	(4)	MBG1031
6	NZ20	ナット 8 2シュ M20	(4)	MBG1031

MBG1031 ベールグリッパ
 AHH1031 ホースユニット (オプション)



見出番号	部品番号	部品名称	個数	備考
1	KH0403150AA	ユアツホース 1/4×3150 1-1	4	
2	2081-06-04	ブッシング PT3/8XPT1/4	8	
3	0007771000	カブラプラグ; 3/8	3	
4	0007761000	カブラキャップ; 3/8	5	
5	CLF30F	カブラ メス PT3/8	3	
6	CLF30M	カブラ オス PT3/8	5	
7	ILT380	インシュロックタイ 7.5×382	5	

MBG1231・1531 ベールグリッパ
AHH1531 ホースユニット (オプション)



13830

見出番号	部品番号	部 品 名 称	個数	備 考
1	KH0604000AP	ユアツホース 3/8×4000 1-4	2	
2	KH0603150AP	ユアツホース 3/8×3150 1-4	2	
3	1013-06	ホースニップル PF3/8XPT3/8	2	
4	1013-06-08	ホースニップル PF3/8XPT1/2	2	
5	0007771000	カプラプラグ; 3/8	3	
6	0007761000	カプラキャップ; 3/8	3	
7	CLF30F	カプラ メス PT3/8	3	
8	CLF30M	カプラ オス PT3/8	3	
9	0007781000	カプラキャップ; 1/2	2	
10	CLF40M	カプラ オス PT1/2	2	
11	ILT380	インシュロックタイ 7.5×382	5	

SAR

SERIES

STARR

STARR

本 社	066-8555	千 歳 市 上 長 都 1 0 6 1 番 地 2 TEL0123-26-1123 FAX0123-26-2412
千 歳 営 業 所	066-8555	千 歳 市 上 長 都 1 0 6 1 番 地 2 TEL0123-22-5131 FAX0123-26-2035
豊 富 営 業 所	098-4100	天 塩 郡 豊 富 町 字 上 サ ロ ベ ッ 1 1 9 1 番 地 4 4 TEL0162-82-1932 FAX0162-82-1696
帯 広 営 業 所	080-2462	帯 広 市 西 2 2 条 北 1 丁 目 1 2 番 地 4 TEL0155-37-3080 FAX0155-37-5187
中 標 津 営 業 所	086-1152	標 津 郡 中 標 津 町 北 町 2 丁 目 1 6 番 2 TEL0153-72-2624 FAX0153-73-2540
花 巻 営 業 所	028-3172	岩 手 県 花 巻 市 石 鳥 谷 町 北 寺 林 第 11 地 割 120 番 3 TEL0198-46-1311 FAX0198-45-5999
仙 台 営 業 所	983-0013	宮 城 県 仙 台 市 宮 城 野 区 中 野 字 神 明 179-1 TEL022-388-8673 FAX022-388-8735
小 山 営 業 所	323-0158	栃 木 県 小 山 市 梁 2 5 1 2 - 1 TEL0285-49-1500 FAX0285-49-1560
岡 山 営 業 所	700-0973	岡 山 県 岡 山 市 北 区 下 中 野 7 0 4 - 1 0 3 TEL086-243-1147 FAX086-243-1269
犬 山 出 張 所	484-0894	愛 知 県 犬 山 市 羽 黒 字 合 戦 橋 5 番 1 TEL0568-69-1200 FAX0568-69-1210
熊 本 営 業 所	861-8030	熊 本 県 熊 本 市 小 山 町 1 6 3 9 - 1 TEL096-389-6650 FAX096-389-6710
都 城 営 業 所	885-1202	宮 崎 県 都 城 市 高 城 町 穂 満 坊 1 0 0 3 - 2 TEL0986-53-2222 FAX0986-53-2233