

STAR

ベールグリツパ

部 品 表

製品コード	K49402
型 式	MBG1031
部品供給型式	MBG1031-04
製品コード	K49403
型 式	MBG1231
部品供給型式	MBG1231-04
製品コード	K49404
型 式	MBG1531
部品供給型式	MBG1531-04

- ・ 部品ご注文の際は、必ず部品供給型式をご連絡下さい。
- ・ 補用部品の一部には、まとめ・セット販売のみの部品があります。

株式会社IHIアグリテック

部 品 表

部品のご注文について

1. 部品のご注文の際は、下記項目をご連絡ください。

- ① 製品名
- ② 部品供給型式（型式）
- ③ 部品名称
- ④ 部品番号
- ⑤ 個数

※部品供給型式は部品表表紙および本体に貼付のネームプレートに表示しています。

2. 個数欄の□・☑は、以下のことを表しております。

□…シムなど、組み込まれている個数が製品個々により異なる部品。

☑…アッセイ品に含まれる部品で単品では供給しない部品。

3. 見出し番号が になっているものは、通常部品と違い、納期が長くかかりますので、その都度ご相談させていただきます。

4. 補用部品の一部には、まとめ・セット販売のみの部品があります。ご注文の際はご確認ください。また部品表上、分解されていない部品はセット販売のみの対応とさせていただきます。

※部品は改良等により予告なく形状・材質を変更することがあります。

補修部品の供給年限について

補修部品は当社純正部品をお買い求めください。市販類似品をお使いになりますと、機械の不調や性能に影響する場合があります。

この製品の補修用部品の供給年限（期間）は、製造打ち切り後9年です。ただし、供給年限内であっても、特殊部品については納期などをご相談させていただく場合もあります。

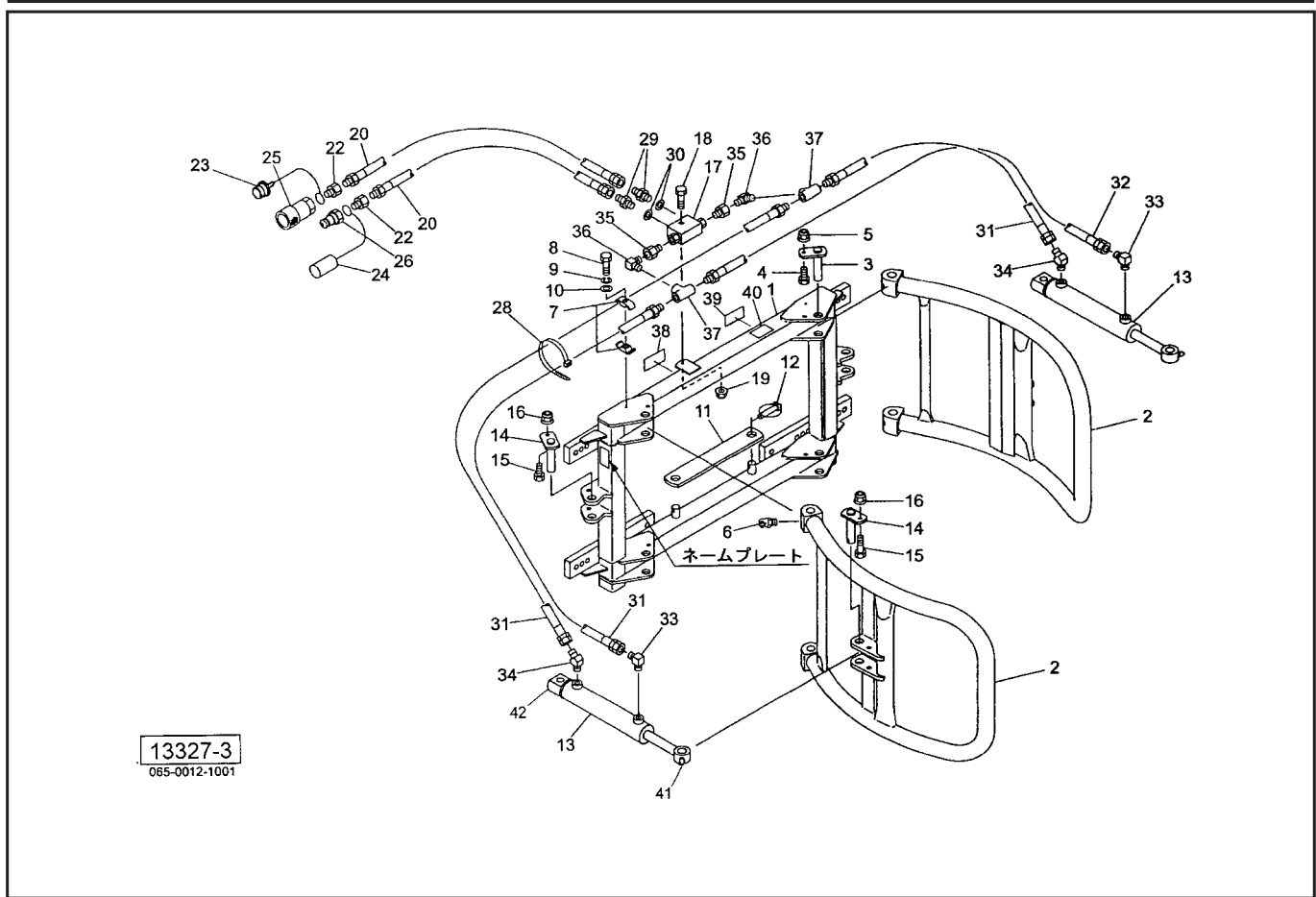
補修部品の供給は原則的には上記の供給年限で終了しますが、供給年限経過後であっても、部品供給のご要請があった場合は納期および価格についてご相談させていただきます。

保証について

機械の改造は故障の原因となりますので、行わないでください。

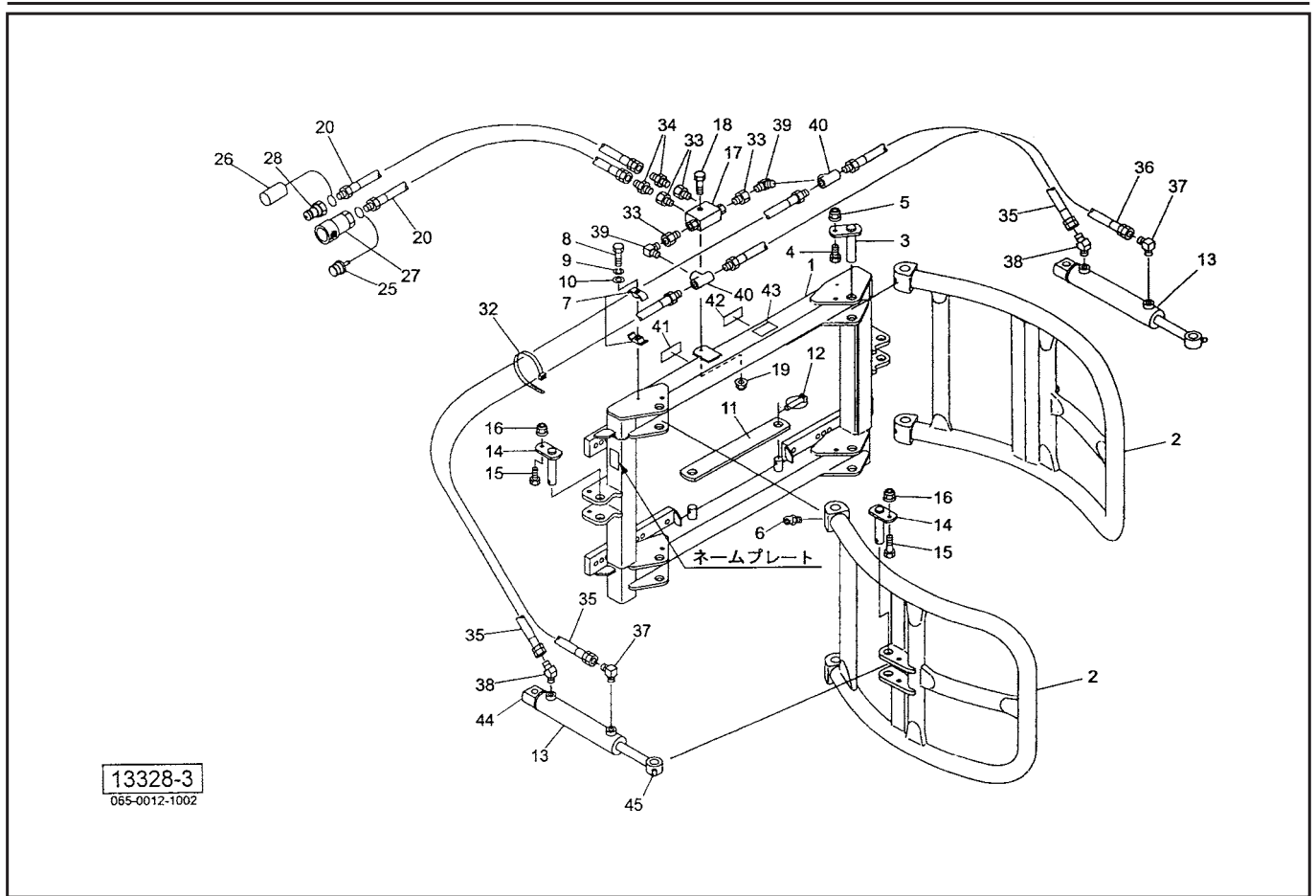
改造した場合や取扱説明書に述べられた正しい使用目的と異なる場合は、保証の対象外になりますのでご注意ください。

MBG1031 ベールグリッパ フレーム・ユアツ



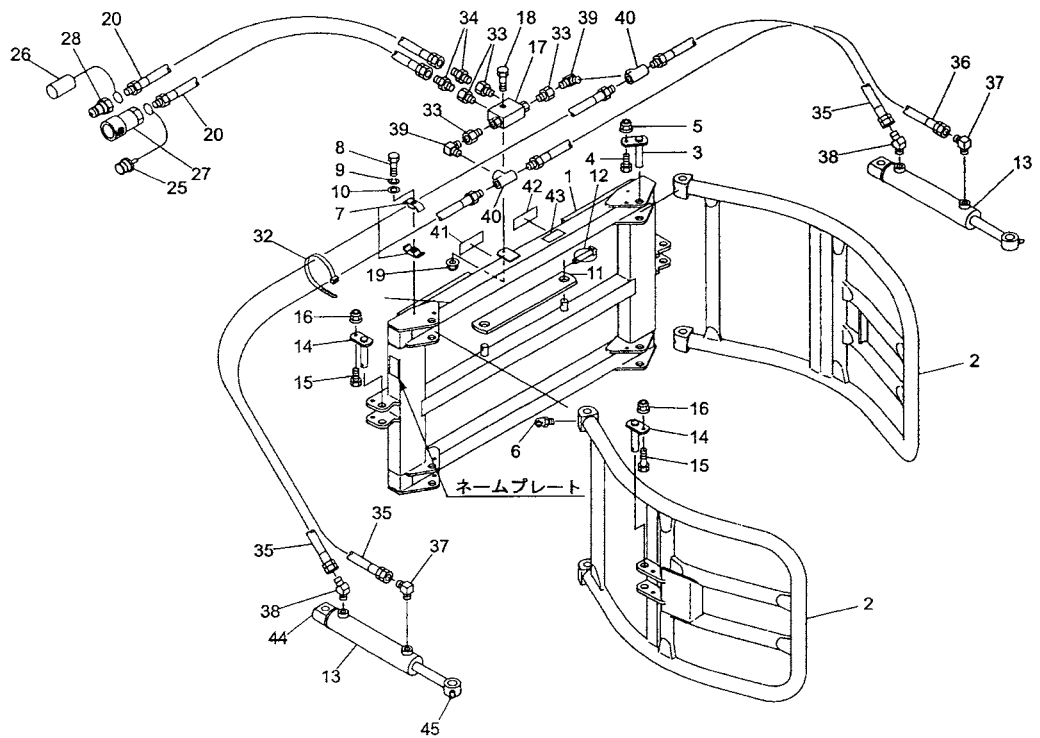
見出番号	部品番号	部品名称	個数	備考
1	1266971003	フレーム CP ; 1030	1	
2	1266701003	アーム CP ; 1030	2	
3	126964000M	ピン CP ; F25×90	4	
4	BSZ10030	コガタボルト 7 M10×30	4	
5	NNF10	フランジナイロんなット M10	4	
6	ONB6	グリースニップル B M6	4	
7	LNG21212	ホースクランプ LNG2-12/12	2	
8	BZ06030	ボルト 8.8 M6×30	2	
9	WS06	バネザガネ 2ゴウ M6	2	
10	WRA06	ヒラザガネ M6	2	
11	1268510003	プレート ; 1030	1	
12	000738000M	リンチピン ; 6	2	
13	1265763206	シリンダ ; CWP50×135×340	2	④41, 42付
14	126854000M	ピン CP ; F25×115	4	
15	BSZ10035	コガタボルト 7 M10×35	4	
16	NNF10	フランジナイロんなット M10	4	
17	1001102000	パイロット チェックベン ; 1/4S	1	
18	BZ06050	ボルト 8.8 M6×50	1	
19	NNF06	フランジナイロんなット M6	1	
20	KH0402000AP	ユアツホース 1/4×2000 1-4	2	
22	2081-06-04	ブッシング PT3/8×PT1/4	2	
23	0007771000	カブラプラグ ; 3/8	1	
24	0007761000	カブラキャップ ; 3/8	1	
25	CLF30F	カブラ メス PT3/8	1	

MBG1231 ベールグリッパ フレーム・ユアツ



見出番号	部品番号	部品名称	個数	備考
1	1267071003	フレーム CP ; 1230	1	
2	1266772003	アーム CP ; 1230	2	
3	093342100M	ピン CP ; 30×101	4	
4	BSZ10030	コガタボルト 7 M10×30	4	
5	NNF10	フランジナイロンナット M10	4	
6	ONB6	グリースニップル B M6	4	
7	LNG31515	ホースクランプ LNG3-15/15	2	
8	BZ06035	ボルト 8.8 M6×35	2	
9	WS06	バネザガネ 2ゴウ M6	2	
10	WRA06	ヒラザガネ M6	2	
11	1268520003	プレート ; 1230	1	
12	000738000M	リンチピン ; 6	2	
13	1265772206	シリンダ ; CWP60×145×400	2	④44, 45付
14	126857000M	ピン CP ; F30×135	4	
15	BSZ10040	コガタボルト 7 M10×40	4	
16	NNF10	フランジナイロンナット M10	4	
17	1001102000	パイロット チェックベン ; 1/4S	1	
18	BZ06050	ボルト 8.8 M6×50	1	
19	NNF06	フランジナイロンナット M6	1	
20	KH0602000AP	ユアツホース 3/8×2000 1-4	2	
25	0007771000	カブラプラグ ; 3/8	1	
26	0007761000	カブラキャップ ; 3/8	1	
27	CLF30F	カブラ メス PT3/8	1	
28	CLF30M	カブラ オス PT3/8	1	

MBG1531 ベールグリッパ フレーム・ユアツ



見出番号	部品番号	部品名称	個数	備考
1	1267171003	フレーム CP ; 1530	1	
2	1266852003	アーム CP ; 1530	2	
3	093342100M	ピン CP ; 30×101	4	
4	BSZ10030	コガタボルト 7 M10×30	4	
5	NNF10	フランジナイロンナット M10	4	
6	ONB6	グリースニップル B M6	4	
7	LNG31515	ホースクランプ LNG3-15/15	2	
8	BZ06035	ボルト 8.8 M6×35	2	
9	WS06	バネザガネ 2ゴウ M6	2	
10	WRA06	ヒラザガネ M6	2	
11	1268530003	プレート ; 1530	1	
12	000738000M	リンチピン ; 6	2	
13	1265781206	シリンダ ; CWP70×180×460	2	④44, 45付
14	126859000M	ピン CP ; F30×150	4	
15	BSZ10040	コガタボルト 7 M10×40	4	
16	NNF10	フランジナイロンナット M10	4	
17	1001102000	パイロット チェックベン ; 1/4S	1	
18	BZ06050	ボルト 8.8 M6×50	1	
19	NNF06	フランジナイロンナット M6	1	
20	KH0602000AP	ユアツホース 3/8×2000 1-4	2	
25	0007771000	カブラプラグ ; 3/8	1	
26	0007761000	カブラキャップ ; 3/8	1	
27	CLF30F	カブラ メス PT3/8	1	
28	CLF30M	カブラ オス PT3/8	1	

調 整

S-190529 I

千 歳 本 社	066-8555	千 歳 市 上 長 都 1 0 6 1 番 地 2 TEL 0123-26-1123 FAX 0123-26-2412
千 歳 営 業 所	066-8555	千 歳 市 上 長 都 1 0 6 1 番 地 2 TEL 0123-22-5131 FAX 0123-26-2035
豊 富 営 業 所	098-4100	天 塩 郡 豊 富 町 字 上 サ ロ ベ ッ 1 1 9 1 番 地 4 4 TEL 0162-82-1932 FAX 0162-82-1696
帯 広 営 業 所	080-2462	帯 広 市 西 2 2 条 北 1 丁 目 1 2 番 地 4 TEL 0155-37-3080 FAX 0155-37-5187
中 標 津 営 業 所	086-1152	標 津 郡 中 標 津 町 北 町 2 丁 目 1 6 番 2 TEL 0153-72-2624 FAX 0153-73-2540
花 巻 営 業 所	028-3172	岩 手 県 花 巻 市 石 鳥 谷 町 北 寺 林 第 11 地 割 120 番 3 TEL 0198-46-1311 FAX 0198-45-5999
仙 台 営 業 所	983-0013	宮 城 県 仙 台 市 宮 城 野 区 中 野 字 神 明 179-1 TEL 022-388-8673 FAX 022-388-8735
小 山 営 業 所	323-0158	栃 木 県 小 山 市 梁 2 5 1 2 - 1 TEL 0285-49-1500 FAX 0285-49-1560
東 海 営 業 所	485-0081	愛 知 県 小 牧 市 横 内 字 立 野 6 7 8 - 1 TEL 0568-75-3561 FAX 0568-75-3563
岡 山 営 業 所	700-0973	岡 山 県 岡 山 市 北 区 下 中 野 7 0 4 - 1 0 3 TEL 086-243-1147 FAX 086-243-1269
熊 本 営 業 所	861-8030	熊 本 県 熊 本 市 東 区 小 山 町 1 6 3 9 - 1 TEL 096-389-6650 FAX 096-389-6710
都 城 営 業 所	885-1202	宮 崎 県 都 城 市 高 城 町 穂 満 坊 1 0 0 3 - 2 TEL 0986-53-2222 FAX 0986-53-2233