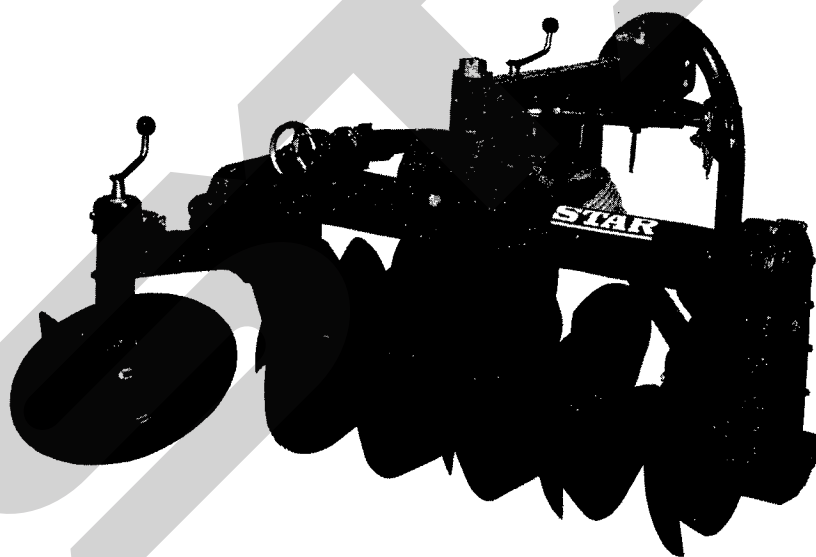


STAR

ドライブプラウ

製品コード 19038・19039・19040・19043・19044・19045
型 式—MBP 2016・2017・2018・2216・2217・2218



取扱説明書 部品表

“必読” 機械の使用前には必ず読んでください。

スター農機株式会社

SFAA

ご購入の皆様へ

このたび当社製品をお買い上げいただきありがとうございました。
この取扱説明書は、正しい取扱方法と正しい調整点検について説明してあります。よくお読みいただき、日常の作業の安全に又この機械の未永いご使用のためにお役立てください。

安全作業のために、これだけはぜひ守りましょう

安全作業のお願い

- 1・各部の点検・調整・給油・清掃などを行う時は、トラクタ（テイラー）エンジンを完全に止めてから始めてください。
- 2・トラクタ（テイラー）から離れる時は、エンジンを止めPTOを完全に止めてから駐車ブレーキ（輪留め）を、かけてください。
- 3・作業内容に合った正しい服装と、保護具を着用してください。
- 4・運転操作中、特に旋回・後退時には周囲に気をつけ、人を近づけないでください。
- 5・作業の前には各部を点検し、調整・給油・整備を十分に行ってください。

部品の注文について

- 1・部品のご注文の際は、下記項目をご連絡ください。
 - 1) 機械名
 - 2) 型式名
 - 3) コードNo.
 - 4) 部品番号
 - 5) 部品名称
 - 6) 個数
- 2・部品の納期については、部品表のNO.欄に次の表示をしております。参考にしてください。
(例●2、○10、13)
●……市販部品（材料店、金物店で購入してください）
○……納期のかかる部品（2～6か月）
無……納期のかからない部品（即納～1か月）
3・部品番号の末尾に符号が記入されているものは下記の部品が含まれています。
(例BA0815A)
A：ナット・Sワッシャ
D：ダブルナット
N：ナット
P：ワッシャ
W：Sワッシャ
(G：メッキ仕上げ)

1 トラクタへの装着

(1) トラクタへの装着は、次の順序で行ってください。

- 1) トラクタと本機を中心を合わせて、トラクタを静かにバックさせます。
- 2) 後方より見て、左側のロワーリンクを取付けてください。
- 3) リフティングロッドを調節し、右側のロワーリンクを取付けてください。
(ロワーリンクピンは、出荷時、外向きになっていますが、装着した時に、ロワーリンクとタイヤ内側とに左右各々30mm以上の隙間がとれない場合は、ロワーリンクピンを内向きに付け替えてください。)

〈ロワーリンクピン取付穴の選定〉

- | | |
|---|---|
| ① | ③ |
| ② | ④ |
| | ⑤ |
- (左) (右)
- 溝引き、及び、溝引き・丘引き兼用作業
①-④で作業
※移動時、最低地上高(30cm位)が確保できない場合は、②-⑤を使用。
- 丘引き専用作業
①-③で作業
※移動時、最低地上高(30cm位)が確保できない場合は、②-④を使用。

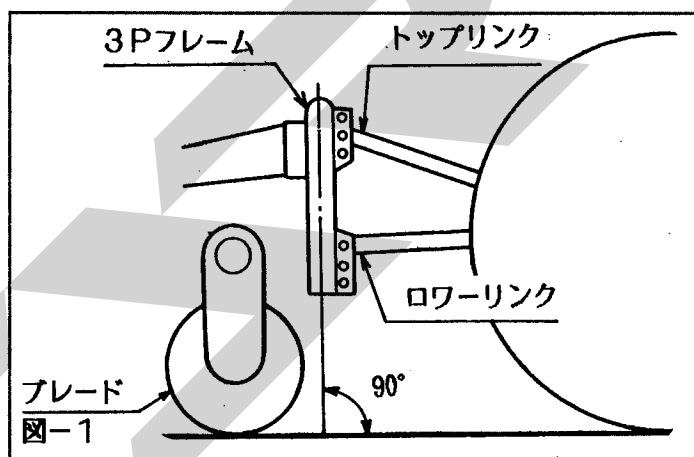
- 4) トップリンクを取付けてください。
- 5) パワージョイントを取付けてください。

(注 意)

1. 油圧を下げ、パワージョイントの長さを点検してください。
(最長時でも100mm以上の重なりがあり、最短時でも25mm以上の隙間があることを確認してください。)
2. パワージョイントの、ロックピンが完全にセットされているか、点検してください。
3. パワージョイントの、安全カバーの回り止めチェーンをセットしてください。
4. 油圧で機体を上げ、走行してみ、トラクタの前輪が浮く場合は、トラクタの舵取りに支障がない程度まで、トラクタのフロントウェイトを装備してください。

(2) 本機の傾き

- 1) 左右の傾き
後方より見て、本機の傾きがないように、リフティングロッドで調節してください。
- 2) 前後の傾き
横から見て、本機の3Pフレームが、地面と垂直になるように、トップリンクで調節してください。
(トップリンクの取付け穴位置は、作業時、トラクタ側が下向きになる位置にセットしてください。)
- 3) 左右の振れ
ドライブプラウ本体の横振れが、10cm程度になるように、左右均等にチェックチェーンを張ってください。



(注 意)

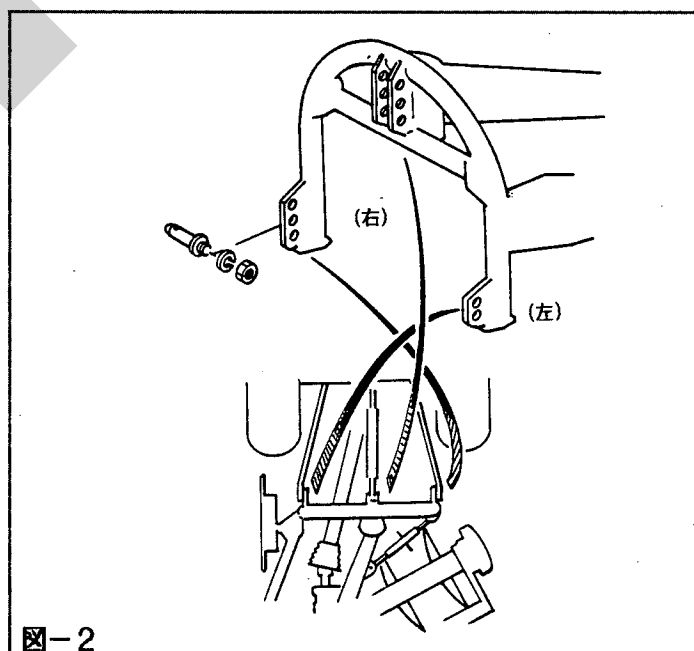
振れたときにローワーリンクとタイヤが当たらないことを確認してください。

(3) リフトアップ量の調整

- 1) 油圧の上限で、リフト量が少ない場合、左右のローワーリンク取付け部を、一段下げてください。
- 2) 溝引き作業時、リフティングロッドで、左右の水平調節ができない場合は、右側のローワーリンクピンを、左側のローワーリンクピン取付位置より、下側のローワーリンクピン取付穴に取付けてください。
- 3) 装着後、ロータ軸を回転させながら本機を油圧で上下に動かし、パワージョイントに異常音の発生がないか、確認してください。

(注 意)

異常音が発生する場合は、パワージョイントに角度が付きすぎているので、油圧上限を規制してください。



2 各部の調整

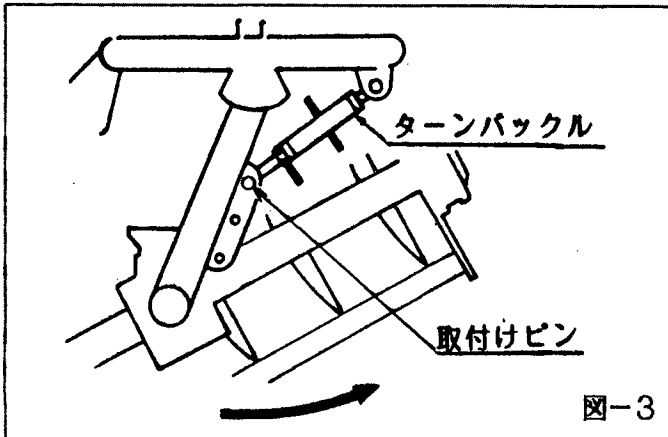


図-3

溝引き…タイヤをれき溝に入れることで、安定した作業ができます。

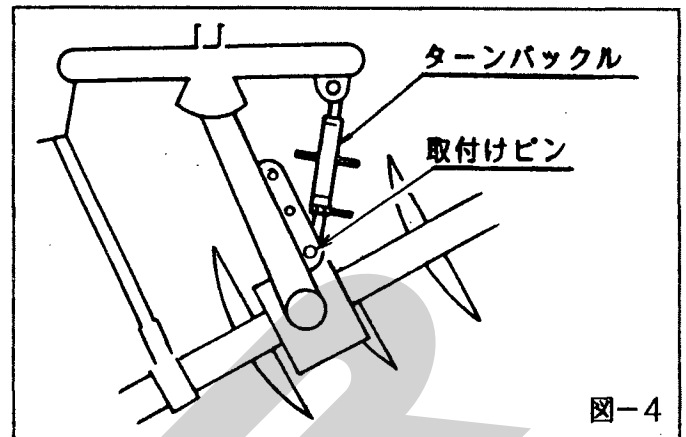


図-4

丘引き…ロータリー耕同様、トラクタが水平な状態で、作業ができ、調節も容易です。

(1) 溝引き・丘引きの操作手順

- 1) トラクタの油圧を操作し、ブレードが地面すれすれになるまで、油圧を下げてください。
- 2) ターンバックルのロックナットを緩めて、取付けピン（アーム側）を取外してください。
- 3) 左上図の→方向に後部フレームを移動し、右上図のように、取付けピンをセットしてください。
- 4) ターンバックルのロックナットを締めつけてください。

(2) ターンバックル（ブレード移動中の微調整）

溝引き・丘引き、どちらの作業でも、トラクタのトレッドに応じて、ターンバックルで微調整できる機構になっています。

1) 丘引き作業

トラクタのトレッドに応じて、右1連目のブレードの中心がトラクタ右後輪の外側になるように、セットしてください。

2) 溝引き作業

プラウ作業と同様に、トラクタの右側のタイヤを耕起溝に沿わせて、作業を行ってください。（右1連目のブレードの中心がトラクタ右後輪中心から、約220mm内側へ位置するように、セットしてください。）

（注 意）

ターンバックルの調整は、320～480mmの範囲で微調整できますが、3Pフレームとジョイントが、接触しないようにしてください。（特に溝引き作業時）

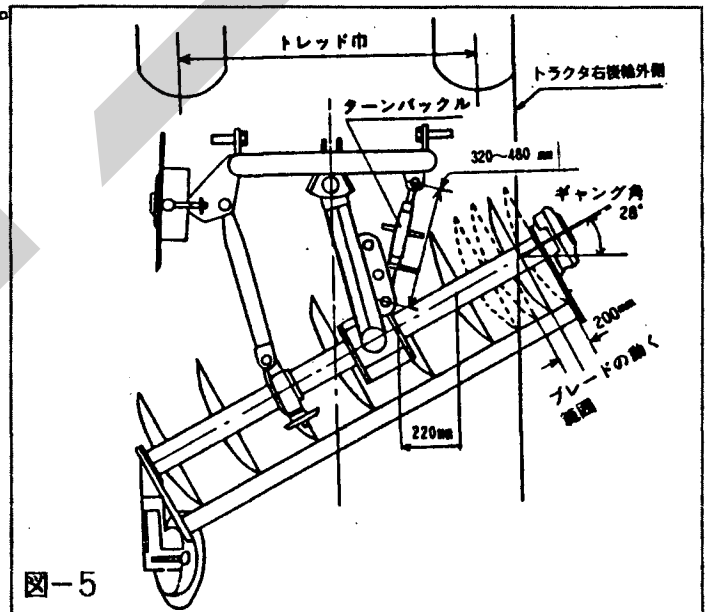


図-5

(3) 耕深

深く起したい場合……調節ハンドルを回し、前コルタ、尾輪を上げてください。

浅く起したい場合……調節ハンドルを回し、前コルタ、尾輪を下げてください。

（注 意）

トップリンクを調節すると、耕深が変わるので、その都度、前コルタと尾輪を調節してください。

前コルタと尾輪を上げて、耕深が深くならない場合は、ウェイト（オプション）を付加してください。

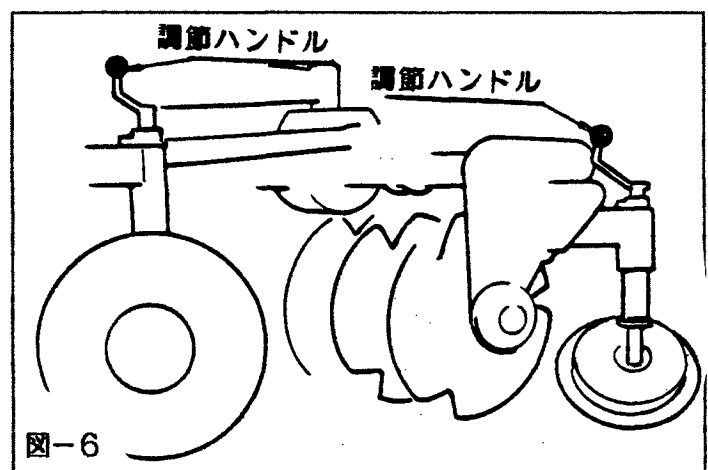


図-6

(4) ギャング角

ギャング角は、 28° が標準です。
(基準線が刻まれています。)
 $24^\circ \sim 32^\circ$ の範囲を任意に調整できます。

反転しすぎる場合……スクリュウを回し、ギャング角を小さくしてください。
反転不足の場合……スクリュウを回し、ギャング角を大きくしてください。

(注意)

硬い圃場で、ギャング角を大きくすると、土を砕いてしまい、反転が悪くなることがあります。この場合は、ギャング角を小さくして使用してください。

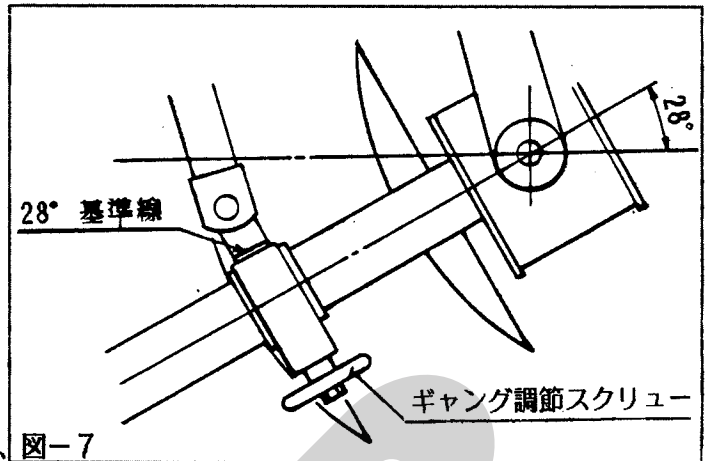


図-7

(5) 前コールタ、尾輪の進行角度

トラクタの前輪が取られる場合は、調節ボルトで、進行角度を調整してください。

出荷時は、ピンの位置が長穴の中心で、コールタの角度が内側へ 3° 傾いた状態でセットされています。

トラクタの右側のチェーンが張る場合……前コールタ、尾輪を右向きに調整してください。

トラクタの左側のチェーンが張る場合……前コールタ、尾輪を左向きに調整してください。

(注 意) ギャング角を調整した場合は、尾輪の進行角度も、調整が必要です。

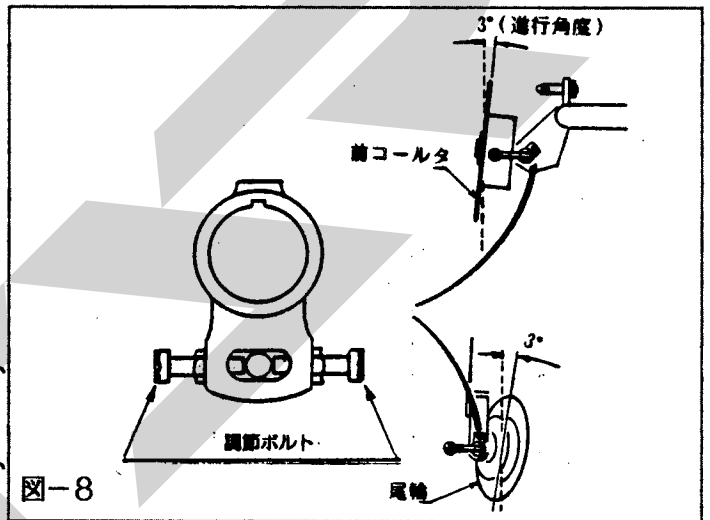


図-8

3 作業方法

(1) 耕法

1) 内返し(基本)

<1行程> 左側ブレードを圃場中央に合せ、耕深は左側 $2/3$ 、右側 $1/3$ 程度。

<2行程> 左側ブレードは、1行程の時より少し深く、右側は $1/3$ 程度。

<3行程> 規定耕深で、2行程の『れき』が、もとに戻る状態。

<4行程> 3行程同様、1行程の『れき』が、もとに戻る状態。

<5行程以降> 規定の耕深・耕巾での作業を繰り返します。

*1~2行程は、口開け作業で、流動性の悪い土壌の場合に行います。

流動性が良く、代かきで中高を解消できる場合には、省略して、3行程から始めてもかまいません。

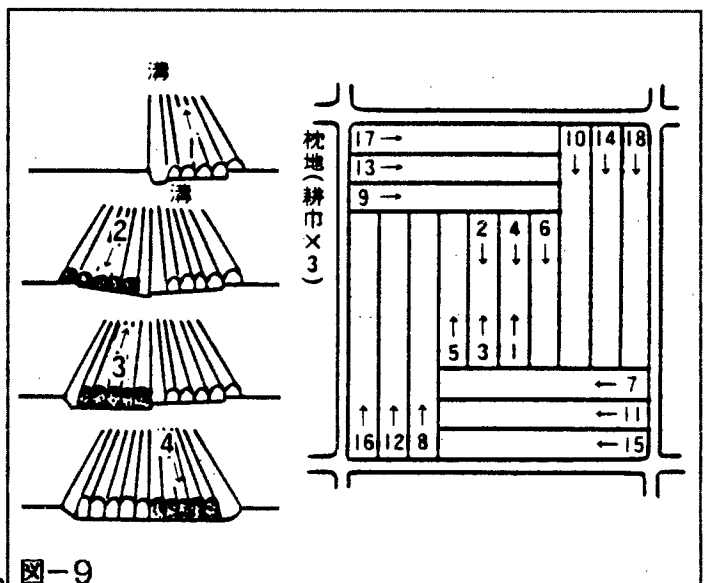


図-9

2) 外返し

内返し耕法を繰返すことにより、中高ができた場合、次の耕起の時に行う耕法。

- <1~4行程> 畦際は、耕深を左側2/3、右側1/3程度で内返しを行います。
- <5~8行程> 規定耕深で、1~4行程の『れき』が、もとに戻る状態。
- <9行程以降> 規定の耕深・耕巾での作業を繰返します。

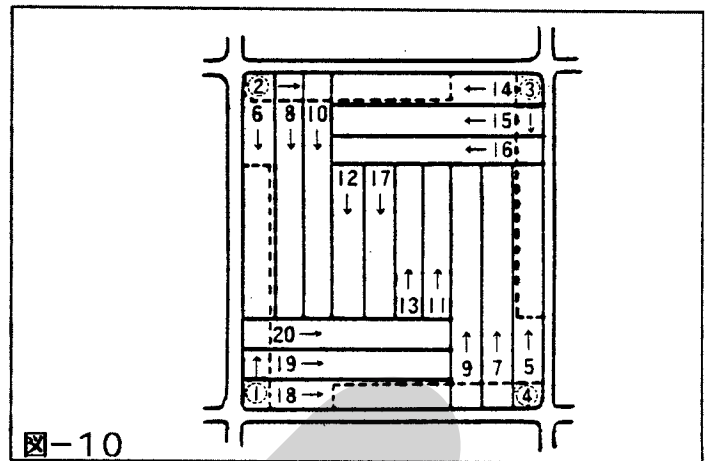




図-10

3) 残耕処理法

内返し・外返しを行うと、圃場の四隅に残耕ができる場合がありますが、図-11  のように、ギャングを畦に平行した方向で、四隅を2m程、3行程で耕起しておく、解消できます。

*尾輪を使用しないで行うと、畦際まで耕起できます。(尾輪を上方へ、ロックして行います。)

4) 畦際処理法

図-11  のように、左側タイヤ外側と、左側ブレードを一直線にすることにより、畦際がきれいに仕上がります。

*ターンバックルでオフセット量を微調整してください。

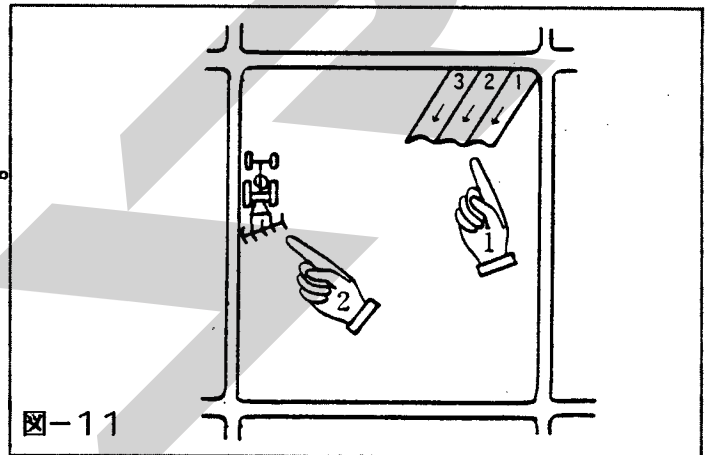


図-11

(2) 作業

- 1) 作業速度 2~6km/hr
- 2) 耕深 ブレード規格20インチ…標準16cm (最大20cm)
ブレード規格22インチ…標準18cm (最大23cm)

4 オプション部品とその利用方法

(1) ウェイト (1個; 20kg)

前コルタ (ゲージホイール) ・尾輪を調整しても、規定の耕深が得られない (圃場が硬い) 場合、ウェイトを付加します。

圃場条件により異なるが、ウェイトを1個付加すると、耕深が1~2cm増加します。

*付加方法は、右図1. 2. 3の順に付加することを原則としますが、実状に合せ変更してもよろしいです。基本的には左2; 右1の割合で付加してください。

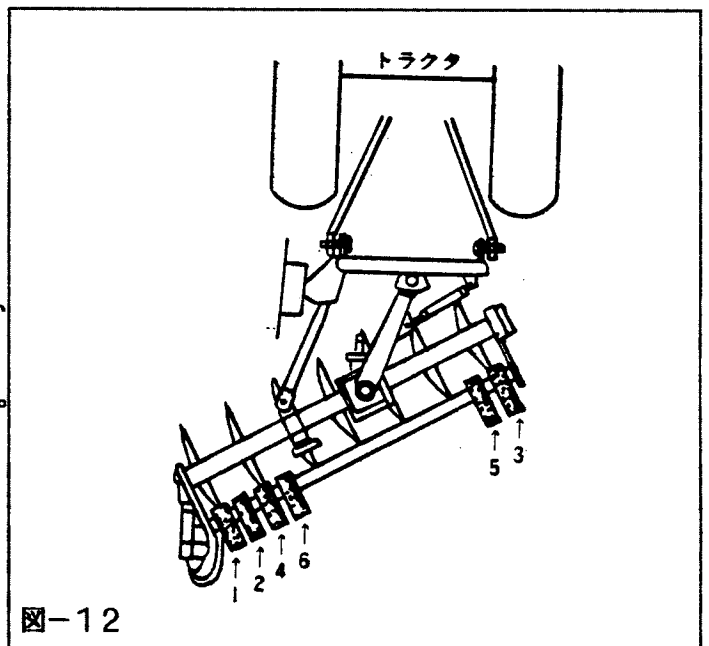
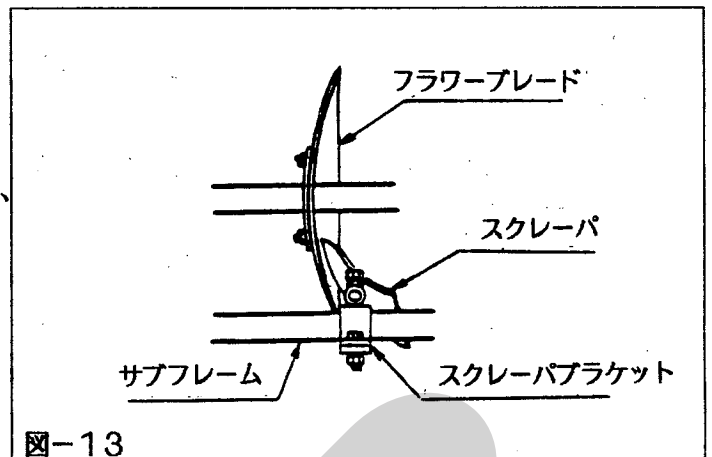


図-12

(2) スクレーパ

土質および土壌水分により、フラワーブレードに土が付着する場合がありますが、これを掻き落すのがスクレーパです。

スクレーパブラケットを介してサブフレームに取り付け、フラワーブレードの内面より、3mm程度の間隔に調整します。

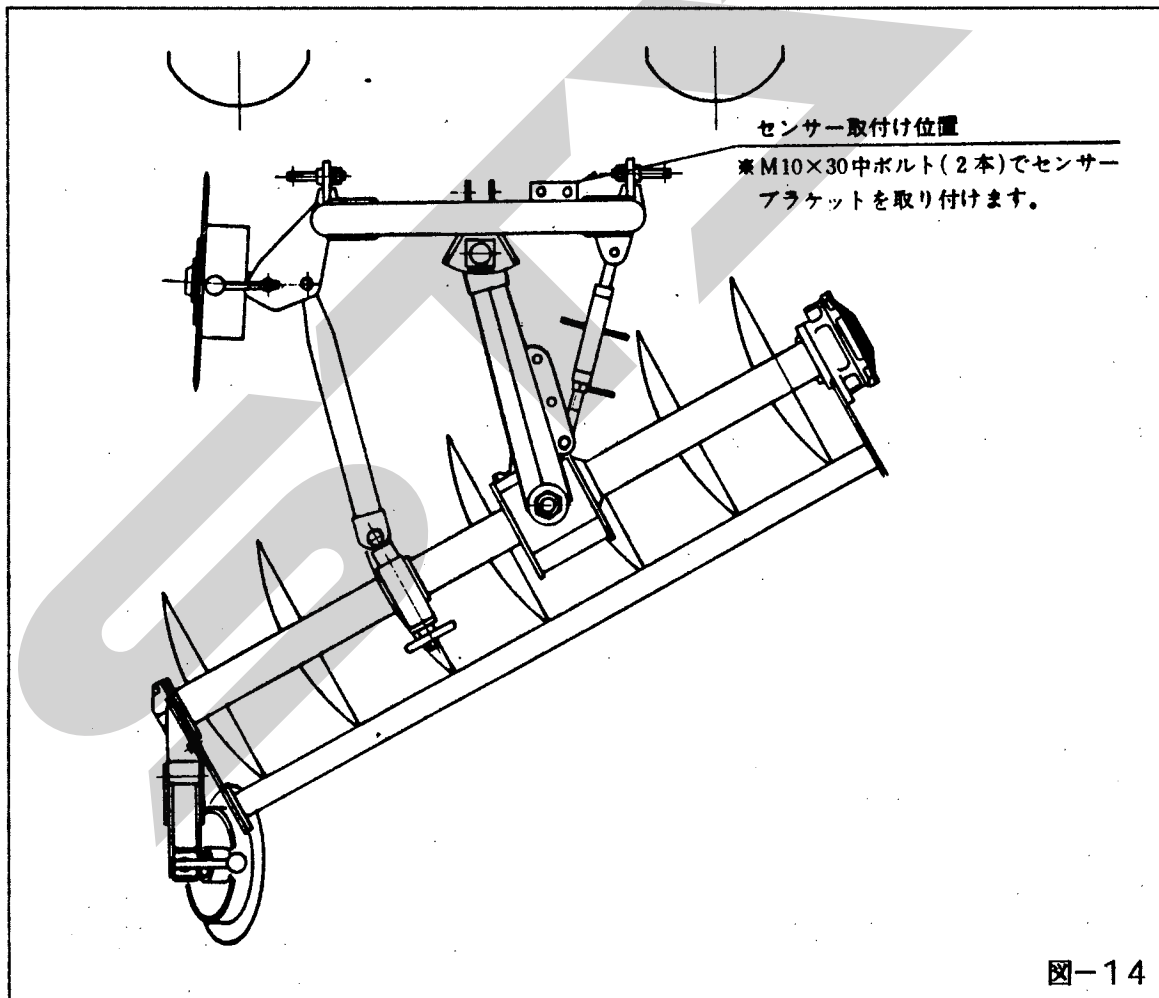


(3) センサーブラケット

トラクタメーカー各社とも、トラクタに作業機の傾きをキャッチし、自動的に水平にするセンサーを用意してあります。

本機にこのセンサーを取り付ける場合のブラケットで、ボルト止めで簡単に取付けることができます。

1) センサーブラケット取付方法



2) トラクタ銘柄別・取付位置

●各メーカー、上図の穴位置にセンサーを取付けます。

●センサーセットの、ボルト・ナット等は、今までセンサーが取付けられたのを、流用してください。

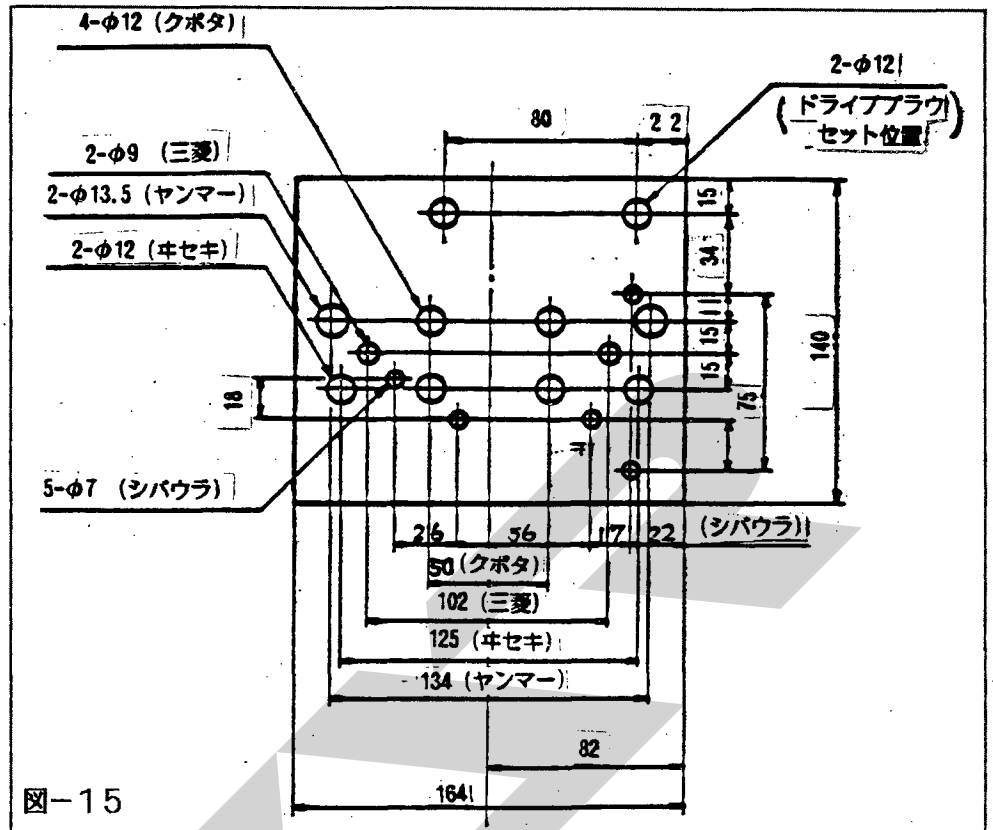


図-15

5 保守管理

(1) 日常点検

- 1) 作業終了時は水洗いし、土の付着をきれいに流しましょう。
- 2) 清掃後は、各部を給油し、ボルト・ナットの緩みを点検してください。
- 3) 長期格納にあたっては、特にブレードはサビが発生しないよう、グリースなどを塗っておきましょう。
- 4) 格納において、ブレード・コルタ・尾輪は、台木をしておいてください。

(2) 給油

- 1) ギヤボックス・チェーンケースのオイルは、第1回目は50時間で交換し、以後シーズンごとに交換してください。

$$A=1.7\text{ℓ}$$

$$B=1.0\text{ℓ}$$

- 2) 各回転部へのグリースアップ・注油は、使用することに適宜行ってください。

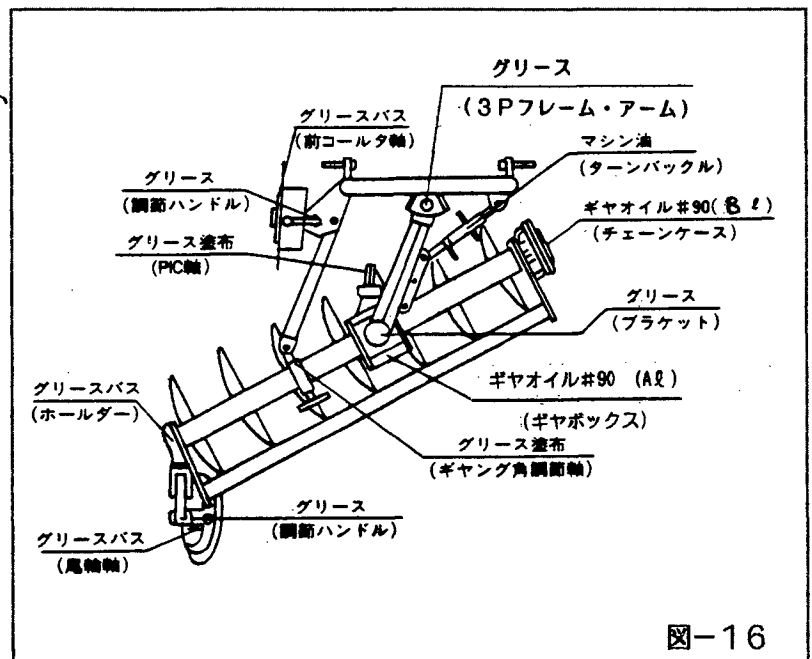
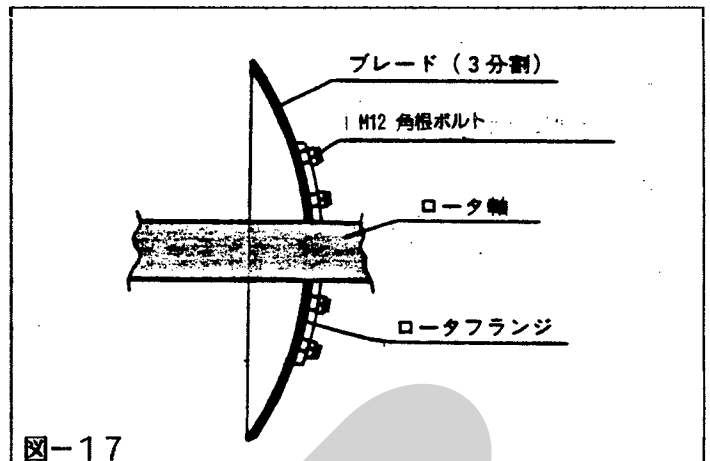


図-16

6 ブレードの交換

(1) 交換手順

- 1) 本機をトラクタに装着し、油圧でブレードを少し浮かします。
*この時、油圧は必ずロックする。(バルブを閉める)
- 2) 交換するブレードのボルトを緩める。
1個のブレードは、M12X28角根ボルト4本で取り付けてください。
- 3) 新しいブレードを取り付けます。
(締付トルクは850kg-cm)
- 4) ロータ軸に近い方(内側から)のボルトから締めてください。



(2) ブレード交換の目安

- 1) ブレードの半径で約1"(25mm)位を目安にします。
ブレードが摩耗してくると、耕深が摩耗した半径分だけ浅くなります。
すなわち、20"(510mm)ブレードが、半径で1"(25mm)摩耗すると、最大耕深200mm → 175mm となります。
- 2) 交換地には全数(1台分)交換を原則とします。
- 3) ブレードが摩耗しても反転性能は変わりません。
*曲率には変化はありません。

参考 ブレードの摩耗

摩耗については、土質・土壌水分等によって、大きく変化します。
一般的な壤土系土質では、約40haの使用面積でブレード半径が25mm摩耗します。

7 安全対策

各部を調節する時、PTOクラッチを切り、エンジンを止めて行ってください。

発進時にフロントが浮く場合は、バンパーにウエイトを装備してください。

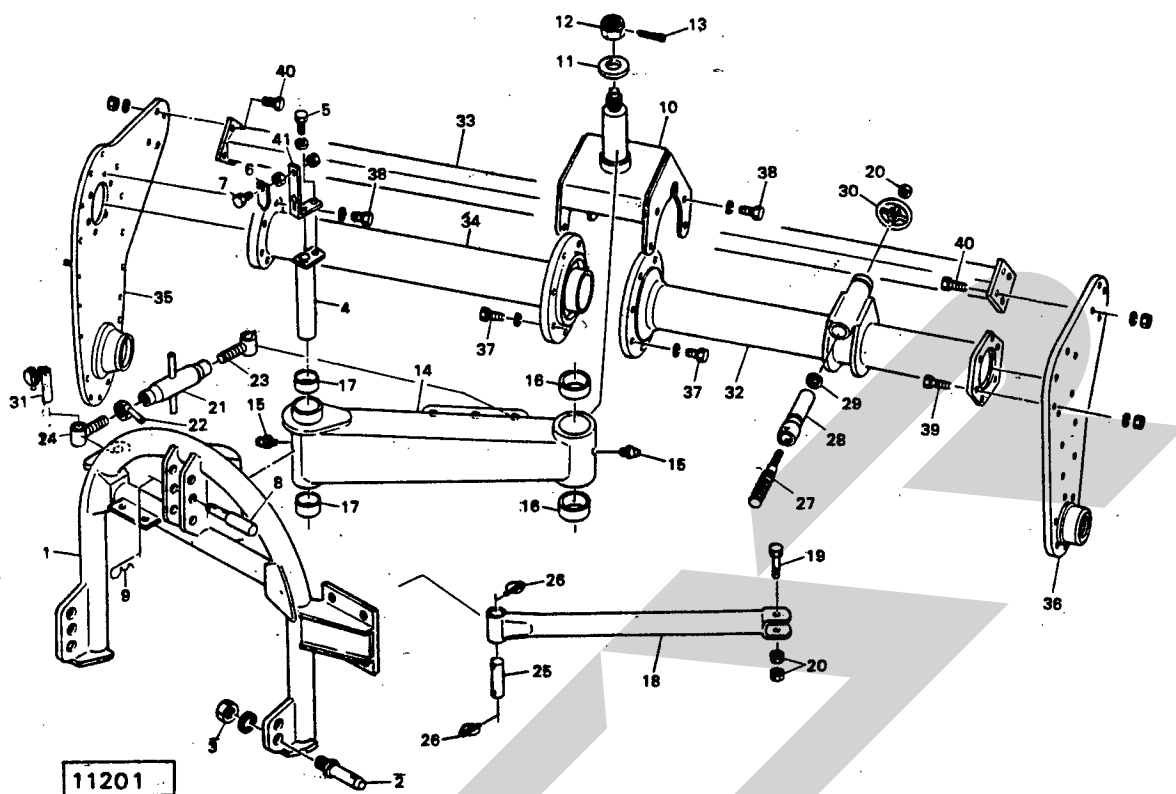
水田・畑地への出入走行で傾斜がある場合、バックにて低速で行ってください。

作業時には、人・家畜等が近づくないように注意してください。

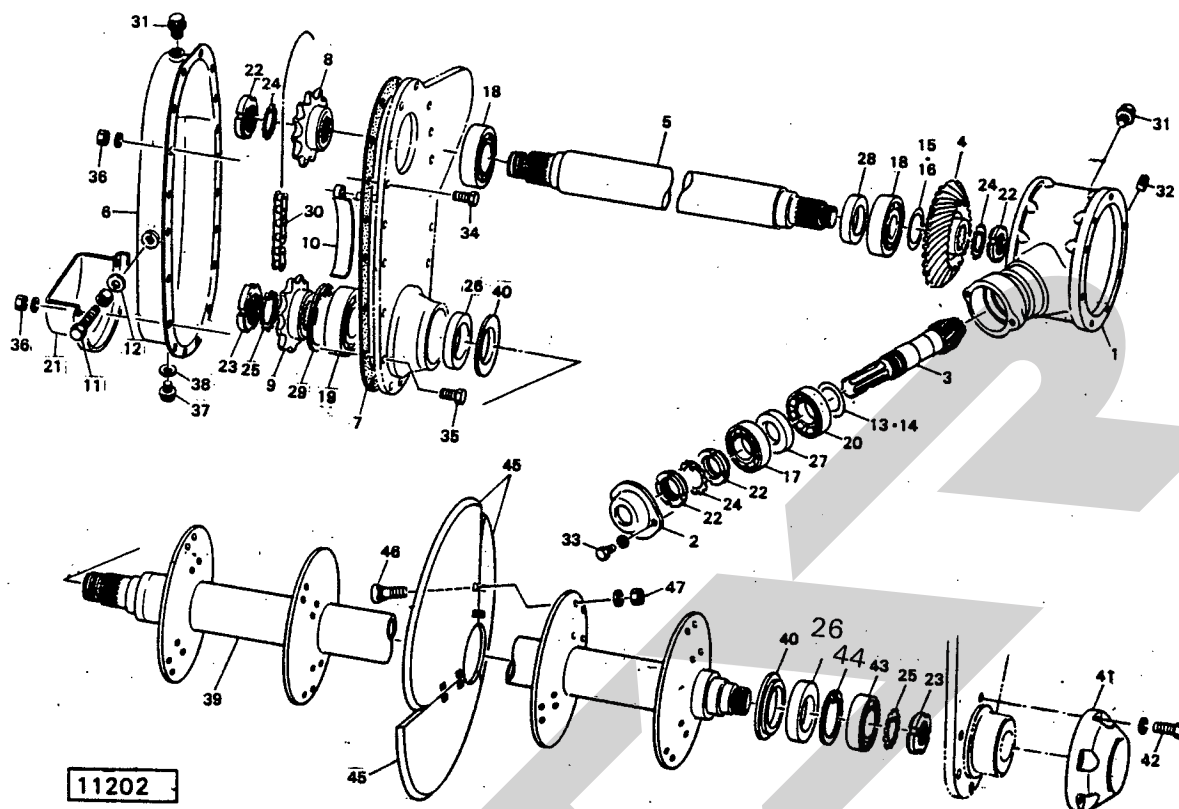
特にブレードは回転しているので、足・手などが巻き込まれないようにしてください。

MBP2016, 2017, 2018
MBP2216, 2217, 2218

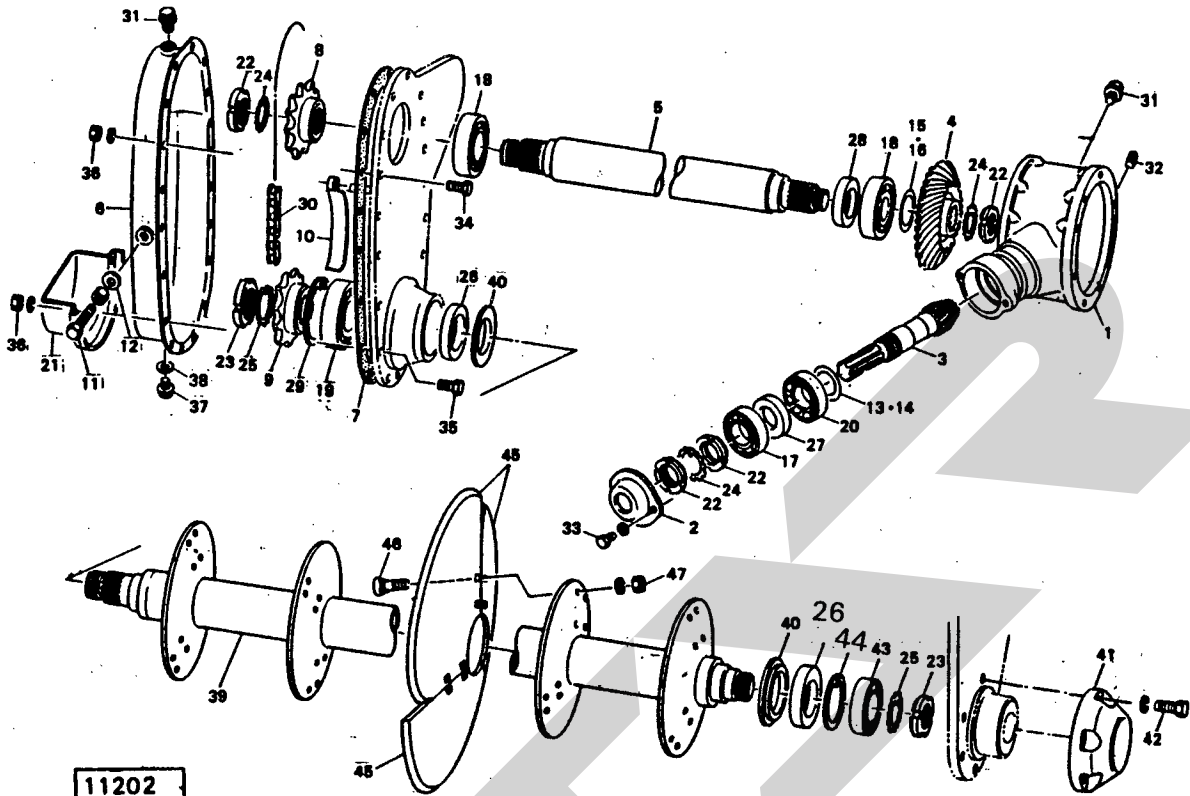
ドライブプラウ (3Pフレーム)



見出番号	部品番号	部品名称	個数	見出番号	部品番号	部品名称	個数
1	74252	3Pフレーム; M6	1	28	72827	パイプ	1
2	00006	ローリンクピン; O, I見 3付	2	29	72830	ワッシャ	1
●3	NA22150WG	ナット; M22X1.5	2	30	72831	ハンドル	1
4	74576	ピン	1	31	34200	ピン	2
●5	BZ1025WG	ボルト; M10X25(8.8)	1	○32	74285	フレーム; L6 MBP2016, 2216	1
6	73568	プレート	1		74253	フレーム; L7 MBP2017, 2217	1
●7	BZ1030DG	ボルト; M10X30(8.8)	1		74292	フレーム; L8 MBP2018, 2218	1
8	00098	トップリンクピン; I, II	1	○33	74286	サブフレーム; 6 MBP2016, 2216	1
9	PM1930G	ベータピン; 19X3	1		74254	サブフレーム; 7 MBP2017, 2217	1
○10	72816	ブラケット	1		74293	サブフレーム; 8 MBP2018, 2218	1
11	72817	プレート	1	○34	74247	フレーム; R	1
●12	00419	キャスルナット; M36X1.5	1	○35	74255	サイドプレート; R	1
●13	PC5056G	ワリピン; 5X56	1	○36	74256	サイドプレート; L	1
14	74258	アーム	1	●37	BZ1230WG	ボルト; M12X30(8.8)	8
●15	ONAS1	グリースニップル; A-PT1/8	2	●38	BZ1240WG	ボルト; M12X40(8.8)	14
16	72870	ブッシュ	2	●39	BZ1240AG	ボルト; M12X40(8.8)	6
17	72871	ブッシュ	2	●40	BZ1235AG	ボルト; M12X35(8.8)	8
18	72820	ステー	1	41	74584	アングル	1
●19	BA20100G	ボルト; M20X100	1	ASY	74261ASY	ターンバックル(組)見21~24付	1
●20	NAC20G	ナット; M20 (3種)	3				
21	74261	ターンバックル	1				
22	74262	ナット	1				
23	74263	ロッド; L	1				
24	74264	ロッド; R	1				
25	72822	ピン	1				
26	PRO9	リンチピン; 9	2				
27	72829	スクリュー	1				



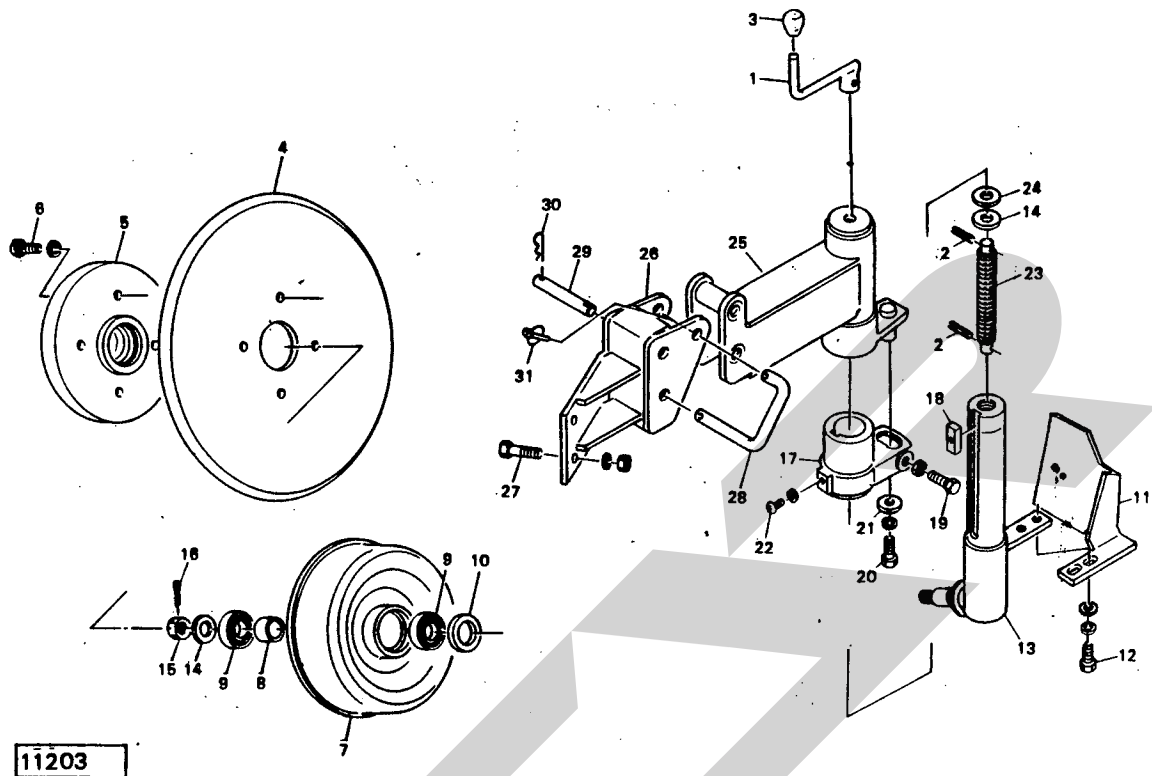
見出番号	部品番号	部品名称	個数	見出番号	部品番号	部品名称	個数
1	72780	ギャボックス	1	●28	PJ527512	オイルシール; PJ527512	1
2	72781	キャップ	1	●29	DHC110	スナップリング; H110	1
3	72782	ピニオンシャフト	1	●30	LL10036	ローラチェーン; RS100X36 MBP2016, 2216	1
4	72783	ベベルギヤ; 30T	1		55873	チェーン; スーパー100X36 MBP2017, 2217, 2018, 2218	1
○5	74246	ドライブシャフト	1	31	59133	チェックプラグ; PF1/2	2
○6	74248	チェーンケース	1	32	PD40	プラグ; PT1/2	1
7	55874	ガasket	1	●33	BZ0816WG	ボルト; M8X16(8.8)	2
8	72788	スプロケット; 10T	1	●34	BZ1030G	ボルト; M10X30(8.8)	16
9	36325	スプロケット; 12T	1	●35	BZ1040G	ボルト; M10X40(8.8)	2
10	74249	テンション	1	●36	NS10WG	コガタナット; M10	18
●11	BAA20100NG	ボルト; M20X100(全ネジ)	1	37	00338	プラグ; M10	1
12	33944	シールワッシャ; WD-20	1	38	00339	パッキン; M10	1
13	55852	シム; 0.1		○39	74287	ロータシャフト; 6連 MBP2016, 2216	1
14	55853	シム; 0.2			74257	ロータシャフト; 7連 MBP2017, 2217	1
15	33901	シム; 0.2			74294	ロータシャフト; 8連 MBP2018, 2218	1
16	34171	シム; 0.1		40	72792	カラー	2
●17	J6208LLU	ベアリング; 6208LLU	1	41	72813	キャブ; L	1
●18	J6309	ベアリング; 6309	2	●42	BZ0825WG	ボルト; M8X25(8.8)	6
●19	J6310C4	ベアリング; 6310C4	1	●43	J6210C4	ベアリング; 6210C4	1
●20	J30208	テーパベアリング; 30208	1	●44	DHC90	スナップリング; H90	1
21	55869	プロテクタ; 左	1	45	72711	フラワーブレード; 20° 見 46, 47付 MBP2016	18
●22	NJAN08	ベアリングナット; AN08	4				
●23	NJAN09	ベアリングナット; AN09	2				
●24	WAW08	ベアリングワッシャ; AW08	3				
●25	WAW09	ベアリングワッシャ; AW09	2				
26	34142	オイルシール; QLF609512195	2				
●27	PJ407210	オイルシール; PJ407210	1				



見出番号	部品番号	部品名称	個数	見出番号	部品番号	部品名称	個数
45	72711	フラワーブレード; 20" 見 46, 47付 MBP2017	21	ASY	72712ASY	フラワーブレード; 22" 見45~47付 MBP2216	3枚組 6
	72711	フラワーブレード; 20" 見 46, 47付 MBP2018	24	ASY	72712ASY	フラワーブレード; 22" 見45~47付 MBP2217	3枚組 7
	72712	フラワーブレード; 22" 見 46, 47付 MBP2216	18	ASY	72712ASY	フラワーブレード; 22" 見45~47付 MBP2218	3枚組 8
	72712	フラワーブレード; 22" 見 46, 47付 MBP2217	21				
	72712	フラワーブレード; 22" 見 46, 47付 MBP2218	24				
46	72811	カクネサラボルト; M12X28(8.8) MBP2016, 2216	72				
	72811	カクネサラボルト; M12X28(8.8) MBP2017, 2217	84				
	72811	カクネサラボルト; M12X28(8.8) MBP2018, 2218	96				
●47	NZ12WG	ナット; M12(8) MBP2016, 2216	72				
	NZ12WG	ナット; M12(8) MBP2017, 2217	84				
	NZ12WG	ナット; M12(8) MBP2018, 2218	96				
ASY	72782ASY	ピニオンギヤ(組) 見 3, 5付	1				
ASY	72711ASY	フラワーブレード; 20" 見45~47付 MBP2016	6				
ASY	72711ASY	フラワーブレード; 20" 見45~47付 MBP2017	7				
ASY	72711ASY	フラワーブレード; 20" 見45~47付 MBP2018	8				

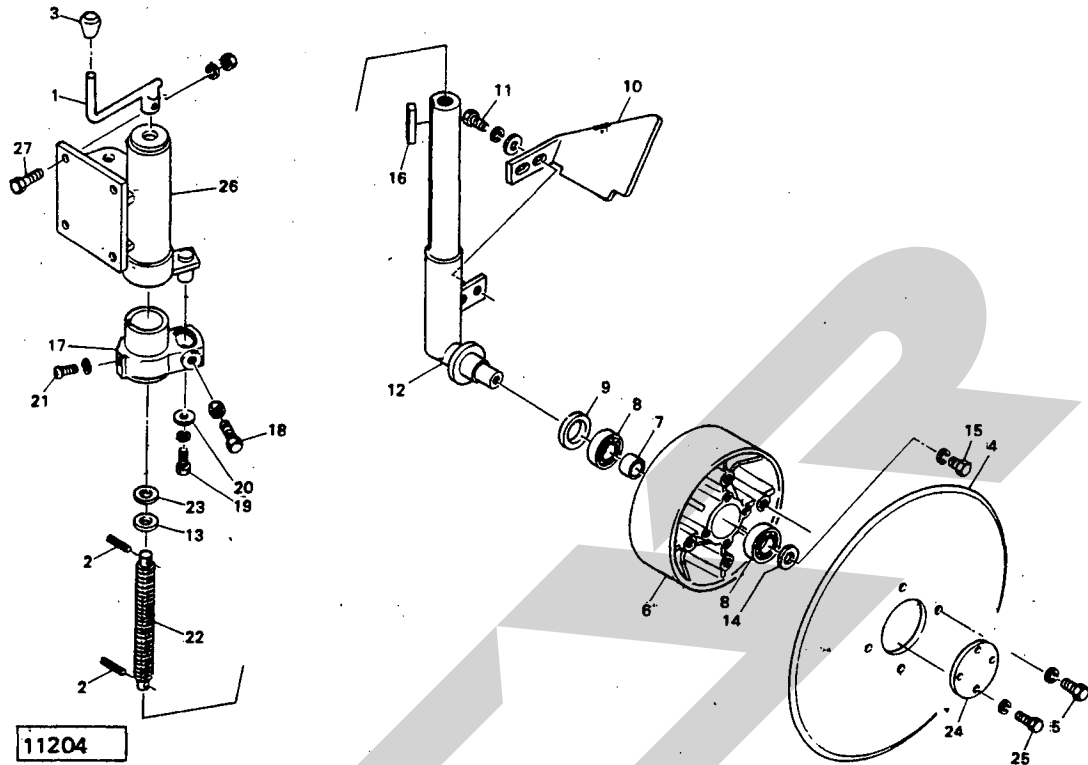
MBP2016, 2017, 2018
MBP2216, 2217, 2218

ドライアプラウ (ピリン)



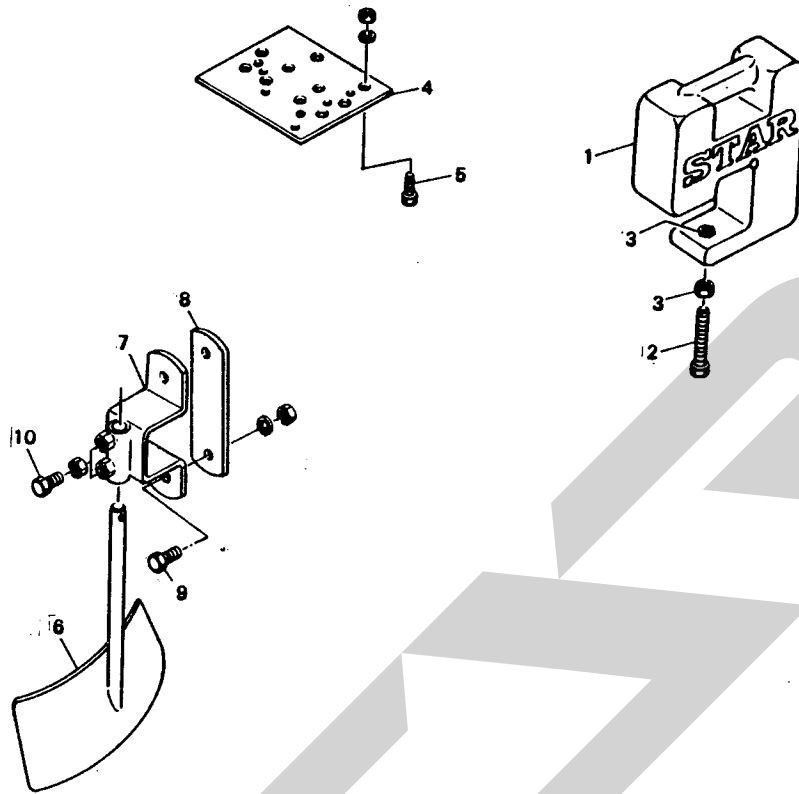
11203

見出番号	部品番号	部品名称	個数	見出番号	部品番号	部品名称	個数
1	72852	ハンドル	1	28	72853	ピン	1
●2	PS8032	スプリングピン; 8X32	2	29	72856	ピン	1
3	00687	ニギリ; 16	1	30	PM1930G	ベータピン; 19X3	2
4	72719	コイルタディスク; 20"	1	31	PR09	リンチピン; 9	1
5	72862	リング; 20"	1				
●6	BZ1235WG	ボルト; M12X35(8.8)	4				
7	72866	ボス; 20"	1				
8	72859	スペーサ	1				
●9	J6206	ベアリング; 6206	2				
●10	UES406211	オイルシール; UES406211	1				
11	72883	ピリンスクレーパ	1				
●12	BZ1025PWG	ボルト; M10X25(8.8)	2				
○13	72880	シャフト; Re	1				
14	58616	ザガネ	2				
●15	NC20150G	キャッスルナット; M20X1.5	1				
●16	PC3232G	ワリピン; 3.2X32	1				
17	74305	ストッパ	1				
18	74691	ハイコウキー; 65	1				
●19	BZA1250NG	ボルト; M12X50(8.8)	2				
●20	BZ1230WG	ボルト; M12X30(8.8)	1				
21	67931	ワッシャ; 12	1				
●22	CP0620WG	ナベコネジ; M6X20	1				
23	72877	シャフト	1				
24	72860	ワッシャ; 12	1				
○25	74687	ブラケット	1				
○26	72872	ブラケット	1				
●27	BZ1240AG	ボルト; M12X40(8.8)	4				



見出番号	部品番号	部品名称	個数	見出番号	部品番号	部品名称	個数
1	72852	ハンドル	1				
●2	PS8032	スプリングピン; 8X32	2				
3	00687	ニギリ; 16	1				
4	72719	コールドディスク; 20"	1				
●5	BZ1230WG	ボルト; M12X30(8.8)	4				
6	74466	ボス; 20"	1				
7	72859	スペーサ	1				
●8	J6206	ベアリング; 6206	2				
●9	UES406211	オイルシール; UES406211	1				
10	74581	スクレーパ; F	1				
●11	BZ1025APG	ボルト; M10X25(8.8)	2				
○12	74579	パイプ	1				
13	58616	ザガネ	1				
14	56189	ワッシャ	1				
●15	BZ1630WG	ボルト; M16X30(8.8)	1				
16	74691	ハイコウキー; 65	1				
17	74305	ストッパ	1				
●18	BZA1250NG	ボルト; M12X50(全ネジ)(8.8)	2				
●19	BZ1230WG	ボルト; M12X30(8.8)	1				
20	67931	ワッシャ; 12	1				
●21	CP0620WG	ナベコネジ; M6X20	1				
22	72877	シャフト	1				
23	72860	ワッシャ	1				
24	74467	プレート	1				
●25	BZ0816WG	ボルト; M8X16(8.8)	4				
○26	74297	ブラケット; コールド	1				
●27	BZ1235AG	ボルト; M12X35(8.8)	4				

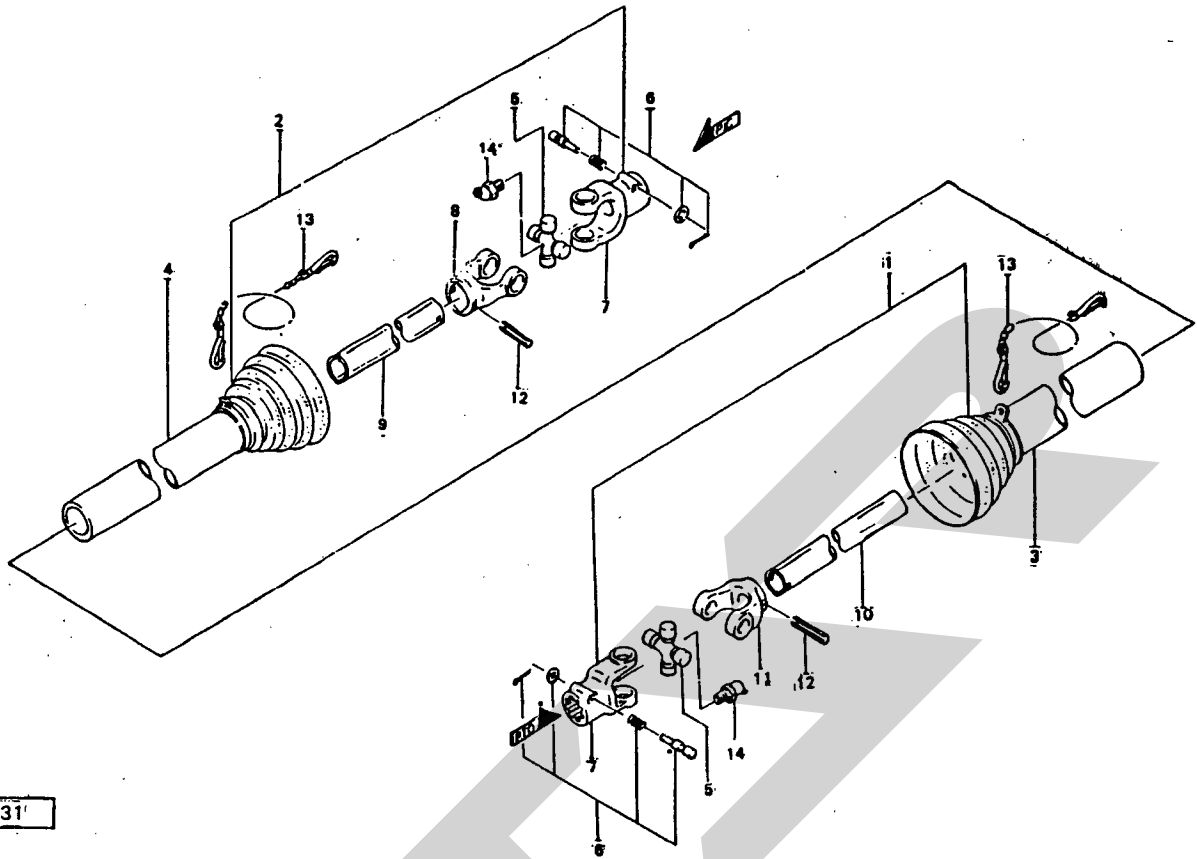
MBP2016, 2017, 2018 ドライアプラウ オプション
 MBP2216, 2217, 2218



11207

見出番号	部品番号	部品名称	個数	見出番号	部品番号	部品名称	個数
1	72858	ウエイト 見 2,3付	1				
● 2	BZA1290G	ボルト; M12X90(全ネジ)	1				
● 3	NZ12G	ナット; M12	2				
4	72809	センサーダイ 見 5付	1				
● 5	BZ1030AG	ボルト; M10X30(8.8)	2				
6	73995	スクレーパ; 小	1				
7	73998	ブラケット	1				
8	73999	プレート	1				
● 9	BZ1030AG	ボルト; M10X30(8.8)	2				
● 10	BZ1030AG	ボルト; M10X30(8.8)	2				
ASY	73995ASY	スクレーパ; 小(粗) 見 6~10付	1				

パワージョイント



00031

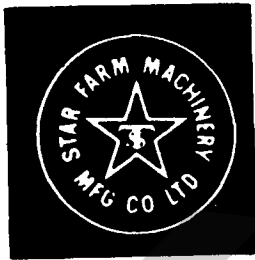
見出番号	部品番号	部品名称	個数	見出番号	部品番号	部品名称	個数
ASY	6277-5ASY	パワージョイント ; SE-70 見 1~ 4付	1				
1	6282-15	パワージョイント	1				
2	6283-15	パワージョイント	1				
3	6284-15	アンゼンカバー	1				
4	6285-15	アンゼンカバー	1				
5	6286-2	ジョイントスパイダ ; SE	2				
6	6287-1	クランプピン ; 14	2				
7	6226-2	ピンツキヨーク 見 6付	2				
8	6229-2	フィッティングヨーク	2				
9	6217-205	パイプ	1				
10	6216-205	パイプ	1				
11	6228-2	フィッティングヨーク	1				
12	PS1065	スプリングピン ; 10x65	2				
13	6244	フックチェーン	2				
14	6313-2	グリースニップル ; M8x1	2				

SFAA

SFAA

調整

S-840910A

STAR**スタ-農機株式会社**

本社・営業本部 営業1部	066	千歳市上長都1061番地2	TEL 0123-26-1123 FAX 0123-26-2412
本州事業所・営業2部 輸出部	410-03	沼津市原2440	TEL 0559-66-9510 FAX 0559-66-4880
商品総合センター	066	千歳市上長都1061番地2	TEL 0123-26-1126 FAX 0123-23-0517
沼津センター	410-03	沼津市原2440	TEL 0559-66-0191 FAX 0559-66-2941
札幌営業所	066	千歳市上長都1061番地2	TEL 0123-22-5131 FAX 0123-26-2412
伊達営業所	052	伊達市弄月町78-1	TEL 0142-23-3638 FAX 0142-23-0821
旭川営業所	070	旭川市神楽4条9丁目	TEL 0166-61-6131 FAX 0166-62-8985
浜頓別出張所	098-57	枝幸郡浜頓別町字智福ホクレン宗谷機械センター内	TEL 01634-2-3177 FAX 01634-2-4118
帯広営業所	080-24	帯広市西22条北1丁目12番地	TEL 0155-37-3080 FAX 0155-37-5187
北見営業所	090	北見市小泉302	TEL 0157-24-3880 FAX 0157-24-1344
中標津営業所	086-11	標津郡中標津町西6条北2丁目	TEL 01537-2-2624 FAX 01537-3-2540
盛岡営業所	020-01	盛岡市みたけ2丁目4番7号	TEL 0196-41-4811 FAX 0196-41-5529
青森出張所	034	十和田市東12番町18番31号	TEL 0176-22-9151 FAX 0176-22-9152
仙台営業所	983	仙台市福田町2丁目4-20 佐正ビル内	TEL 0222-58-7301 FAX 0222-58-2285
関東営業所	323	小山市雨ヶ谷新田72-4	TEL 0285-27-1515 FAX 0285-27-4394
松本営業所	399-65	松本市大字芳川村井町高畑942-2	TEL 0263-58-2850 FAX 0263-58-1195
名古屋営業所	483	江南市古知野町牧森227	TEL 05875-4-5231 FAX 05875-4-8144
岡山営業所	700	岡山市下中野703番地	TEL 0862-43-1147 FAX 0862-43-1269
熊本営業所	862	熊本市長嶺町2255-429	TEL 096-381-7222 FAX 096-384-3525
宮崎営業所	885	都城市花繰町14号6-2	TEL 0986-23-0274 FAX 0986-24-7567