

# **STAR**

# **ドライブプラウ**

製品コード19036・19037・19041・19042

型式—MBP2024・2025・2224・2225

取扱説明書 部品表

“必読” 機械の使用前には必ず読んでください。

---

**スター農機株式会社**

STARR

## ご購入の皆様へ

このたび当社製品をお買い上げいただきありがとうございました。  
この取扱説明書は、正しい取扱方法と正しい調整点検について説明してあります。よくお読みいただき、  
日常の作業の安全に又この機械の未永いご使用のためにお役立てください。

## 安全作業のために、これだけはぜひ守りましょう

### 安全作業のお願い

- 1・各部の点検・調整・給油・清掃などを行う時は、トラクタ（テイラー）エンジンを完全に止めてから始めてください。
- 2・トラクタ（テイラー）から離れる時は、エンジンを止めPTOを完全に止めてから駐車ブレーキ（輪留め）をかけてください。
- 3・作業内容に合った正しい服装と、保護具を着用してください。
- 4・運転操作中、特に旋回・後退時には周囲に気をつけ、人を近づけないでください。
- 5・作業の前には各部を点検し、調整・給油・整備を十分に行ってください。

## 部品の注文について

- 1・部品のご注文の際は、下記項目をご連絡ください。
  - 1) 機械名
  - 2) 型式名
  - 3) コードNo.
  - 4) 部品番号
  - 5) 部品名称
  - 6) 個数
- 2・部品の納期については、部品表のNO. 欄に次の表示をしております。参考にしてください。  
(例●2、○10、13)
- ……市販部品（材料店、金物店で購入してください）。

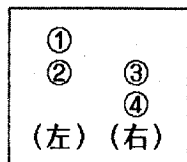
- ……納期のかかる部品（2～6か月）
- 無……納期のかからない部品（即納～1か月）
- 3・部品番号の末尾に符号が記入されているものは下記の部品が含まれています。  
(例BA0815A)  
A；ナット・Sワッシャ  
D；ダブルナット  
N；ナット  
P；ワッシャ  
W；Sワッシャ  
(G；メッキ仕上げ)

## 1 トラクタへの装着

(1) トラクタへの装着は、次の順序で行ってください。

- 1) トラクタと本機の中心を合わせて、トラクタを静かにバックさせます。
- 2) 後方より見て、左側のロワーリンクを取付けてください。
- 3) リフティングロッドを調節し、右側のロワーリンクを取付けてください。  
(ロワーリンクピンは、出荷時、外向きになっていますが、装着した時に、ロワーリンクとタイヤ内側とに左右各々30mm以上の隙間がとれない場合は、ロワーリンクピンを内向きに付け替えてください。)

〈ロワーリンクピン取付穴の選定〉



①-③で作業  
※移動時、最低地上高（30cm位）が確保できない場合は、②-④を使用。

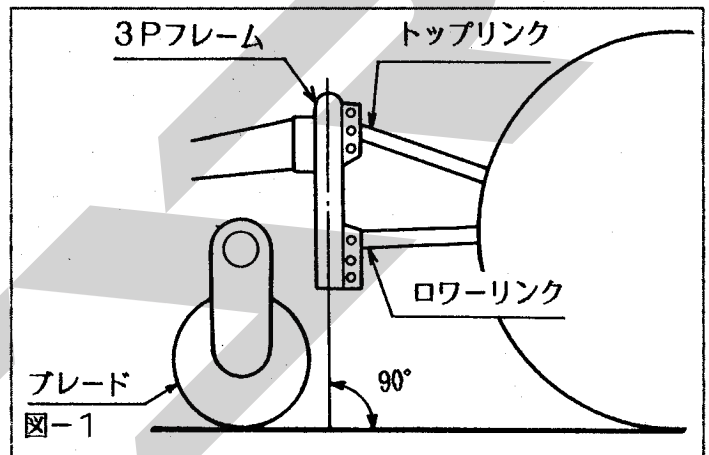
- 4) トップリンクを取付けてください。
- 5) パワージョイントを取付けてください。

(注 意)

1. 油圧を下げ、パワージョイントの長さを点検してください。  
(最長時でも100mm以上の重なりがあり、最短時でも25mm以上の隙間があることを確認してください。)
2. パワージョイントの、ロックピンが完全にセットされているか、点検してください。
3. パワージョイントの、安全カバーの回り止めチェーンをセットしてください。
4. 油圧で機体を上げ、走行してみ、トラクタの前輪が浮く場合は、トラクタの舵取りに支障がない程度まで、トラクタのフロントウェイトを装備してください。

(2) 本機の傾き

- 1) 左右の傾き  
後方より見て、本機の傾きがないように、リフティングロッドで調節してください。
- 2) 前後の傾き  
横から見て、本機の3Pフレームが、地面と垂直になるように、トップリンクで調節してください。  
(トップリンクの取付け穴位置は、作業時、トラクタ側が下向きになる位置にセットしてください。)
- 3) 左右の振れ  
ドライブプラウ本体の横振れが、10cm程度になるように、左右均等にチェックチェーンを張ってください。



(注 意)

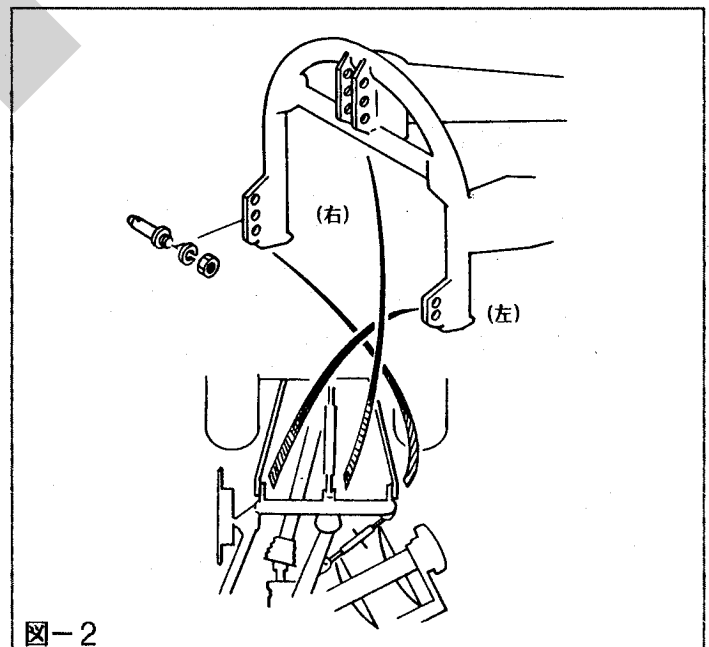
振れたときにローリンクとタイヤが当たらないことを確認してください。

(3) リフトアップ量の調整

- 1) 油圧の上限で、リフト量が少ない場合、左右のローリンク取付け部を、一段下げてください。
- 2) 溝引き作業時、リフティングロッドで、左右の水平調節ができない場合は、右側のローリンクピンを、左側のローリンクピン取付け位置より、下側のローリンクピン取付け穴に取付けてください。
- 3) 装着後、ロータ軸を回転させながらドライブプラウを油圧で上下に動かし、パワージョイントに異常音の発生がないか、確認してください。

(注 意)

異常音が発生する場合は、パワージョイントに角度がつきすぎているので、油圧上限を規制してください。



## 2 各部の調整

### (1) ターンバックル (ブレード移動巾の微調整)

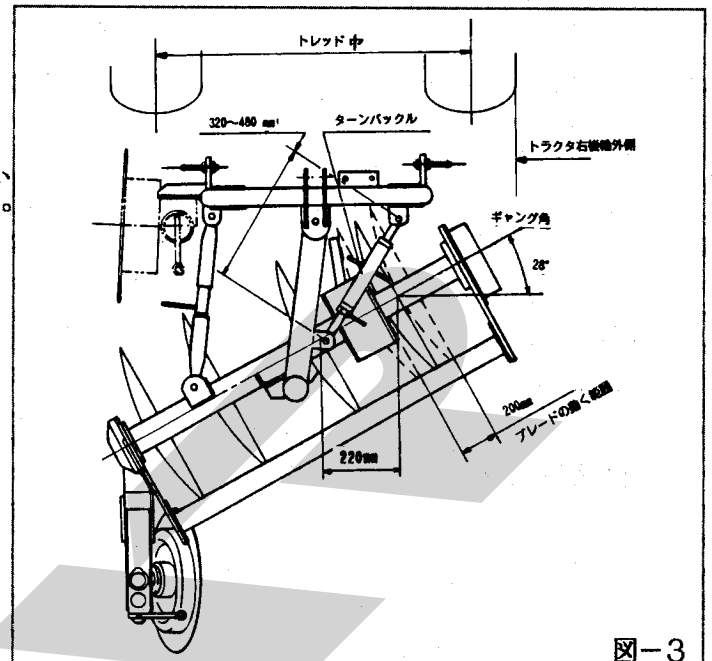
トラクタのトレッドに応じて、ターンバックルで微調整できる機構になっています。

ターンバックルの調整は、ロックナットを緩めてから、行い、調整後は必ず、ロックナットを締付けてください。

溝引き作業なので、プラウ作業と同様に、トラクタの右側のタイヤを耕起溝に沿わせて、作業を行ってください。(右1連目のプレートの中心がトラクタ右後輪中心から、約220mm内側へ位置するように、セットしてください。)

#### (注 意)

ターンバックルの調整は、320~480mmの範囲で微調整できますが、3点フレームとジョイントが、接触しないようにしてください。



### (2) 耕深

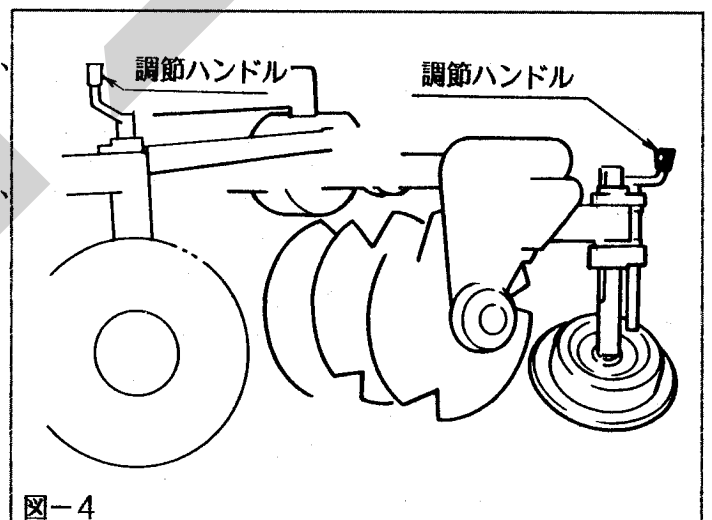
深く起したい場合……調節ハンドルを回し、尾輪及び、前コルタ (オプション) を、上げてください。

浅く起したい場合……調節ハンドルを回し、尾輪及び、前コルタ (オプション) を、下げてください。

#### (注 意)

トップリンクを調節すると、耕深が変わるので、その都度、尾輪及び、前コルタ (オプション) を調節してください。

尾輪及び、前コルタ (オプション) を上げても、耕深が深くない場合は、ウェイト (オプション) を付加してください。



### (3) ギヤング角

ギヤング角は、 $28^\circ$  が標準ですが、任意の範囲で調整できます。

反転しすぎる場合……スクリュウを回し、ギヤング角を小さくしてください。

反転不足の場合……スクリュウを回し、ギヤング角を大きくしてください。

(注意)

硬い圃場で、ギヤング角を大きくすると、土を砕いてしまい、反転が悪くなることがあります。この場合は、ギヤング角を小さくして使用してください。

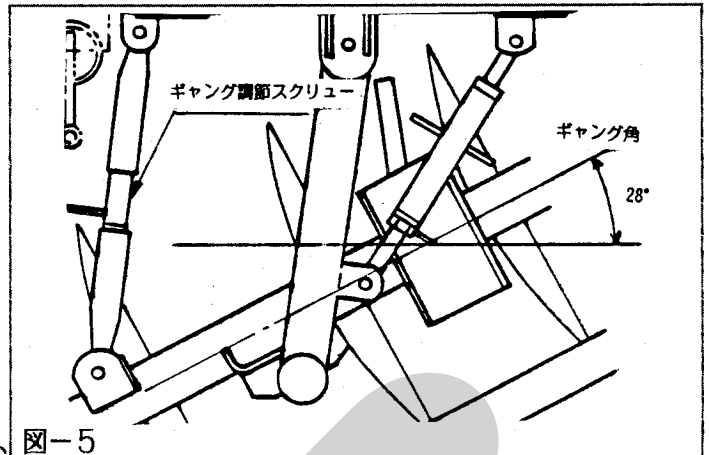


図-5

### (4) 尾輪及び、前コールドタ (オプション) の進行角度

トラクタの前輪が取られる場合は、調節ボルトで、進行角度を調整してください。

出荷時は、ピンの位置が長穴の中心で、コールドタの角度が内側へ $3^\circ$  傾いた状態でセットされています。

トラクタの右側のチェーンが張る場合……尾輪及び、前コールドタ (オプション) を右向きに調整してください。

トラクタの左側のチェーンが張る場合……尾輪及び、前コールドタ (オプション) を左向きに調整してください。

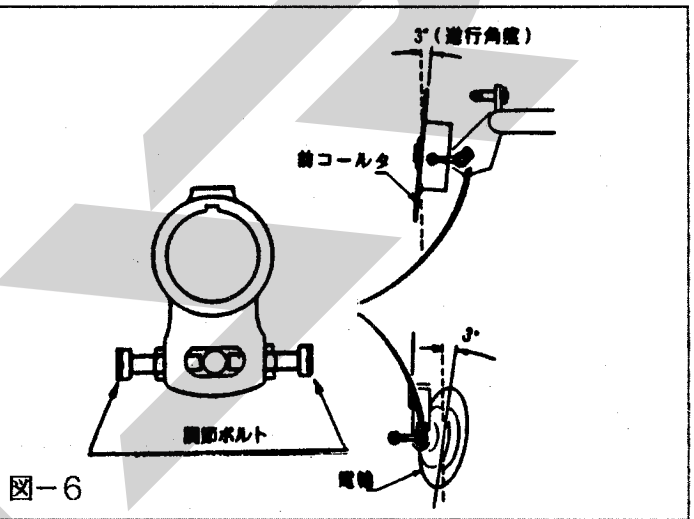


図-6

(注 意) ギヤング角を調整した場合は、尾輪の進行角度も、調整が必要です。

## 3 作業方法

### (1) 耕法

#### 1) 内返し (基本)

<1行程> 左側ブレードを圃場中央に合せ、耕深は左側 $2/3$ 、右側 $1/3$ 程度。

<2行程> 左側ブレードは、1行程の時より少し深く、右側は $1/3$ 程度。

<3行程> 規定耕深で、2行程の『れき』が、もとに戻る状態。

<4行程> 3行程同様、1行程の『れき』が、もとに戻る状態。

<5行程以降> 規定の耕深・耕巾での作業を繰り返します。

\*1~2行程は、口開け作業で、流動性の悪い土壌の場合に行います。

流動性が良く、代かきで中高を解消できる場合には、省略して、3行程から始めてもかまいません。

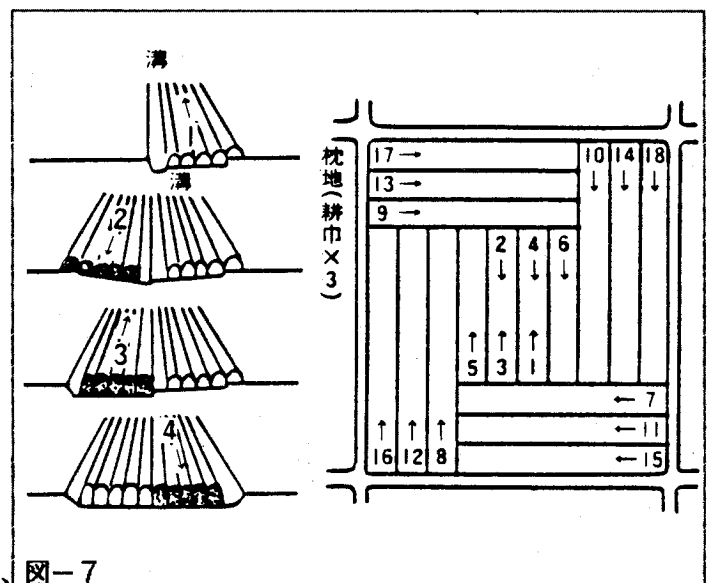


図-7

2) 外返し

内返し耕法を繰返すことにより、中高ができた場合、次の耕起の時に行う耕法。

- <1~4行程> 畦際は、耕深を左側2/3、右側1/3程度で内返しを行います。
- <5~8行程> 規定耕深で、1~4行程の『れき』が、もとに戻る状態。
- <9行程以降> 規定の耕深・耕巾での作業を繰返します。

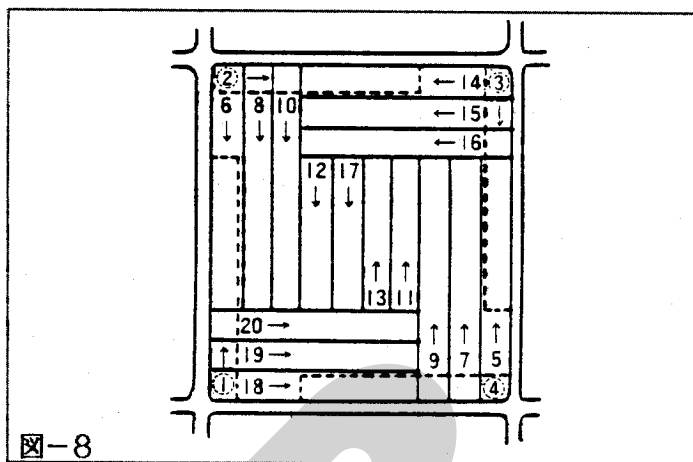


図-8

3) 残耕処理法

内返し・外返しを行うと、圃場の四隅に残耕ができる場合がありますが、図-9 ①のように、ギャングを畦に平行した方向で、四隅を2m程、3行程で耕起しておく、解消できます。

\*尾輪を使用しないで行うと、畦際まで耕起できます。(尾輪を上方へ、ロックして行います。)

4) 畦際処理法

図-9 ②のように、左側タイヤ外側と、左側ブレードを一直線にすることにより、畦際がきれいに仕上がります。

\*ターンバックルでオフセット量を微調整してください。

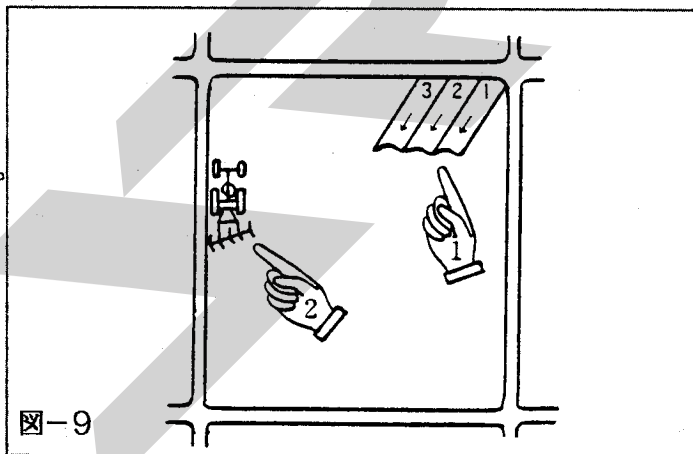


図-9

(2) 作業

- 1) 作業速度 2~6 km/hr
- 2) 耕深 ブレード規格20インチ…標準16cm (最大20cm)  
ブレード規格22インチ…標準18cm (最大23cm)

4 オプション部品とその利用方法

(1) 前コールタ

耕深や、作業の直進性は、尾輪の調整で行いますが、より安定した作業ができるように、前コールタを用意してあります。

調整方法については、2項の「各部の調整」で、併記してありますので、参照してください。

(2) ウェイト (1個; 20kg)

前コールタ (ゲージホイール) ・尾輪を調整しても、規定の耕深が得られない (圃場が硬い) 場合、ウェイトを付加します。

圃場条件により異なるが、ウェイトを1個付加すると、耕深が1~2cm増加します。

\*付加方法は、右図1、2、3の順に付加することを原則としますが、実状に合せ変更してもよろしいです。基本的には左2;右1の割合で付加してください。

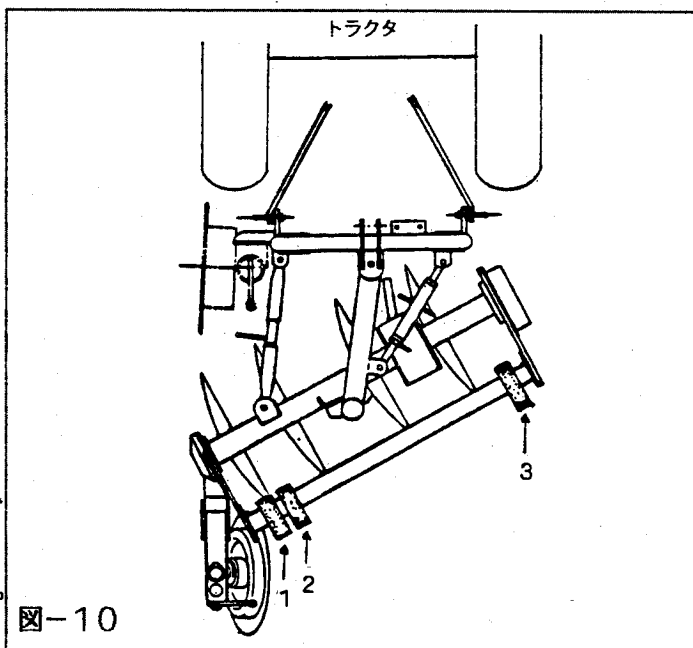


図-10

### (3) スクレーパー

土質および土壌水分により、フラワーブレードに土が付着する場合がありますが、これを掻き落すのがスクレーパーです。

スクレーパーブラケットを介してサブフレームに取り付け、フラワーブレードの内面より、3mm程度の間隔に調整します。

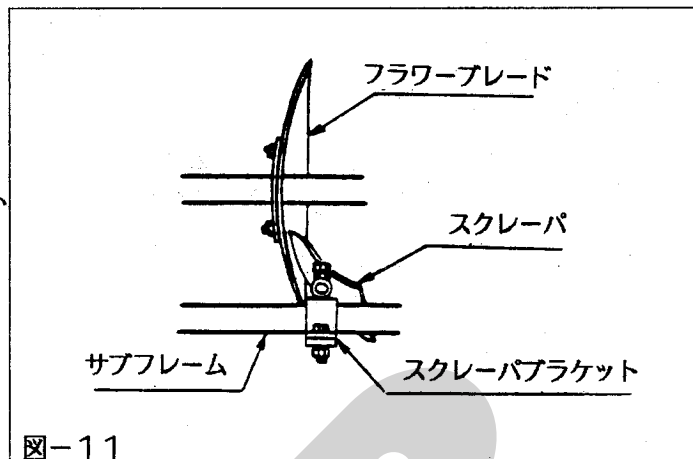


図-11

### (4) センサーブラケット

トラクタメーカー各社とも、トラクタに作業機の傾きをキャッチし、自動的に水平にするセンサーを用意しています。

本機にこのセンサーを取り付ける場合のブラケットで、ボルト止めで簡単に取付けることができます。

#### 1) センサーブラケット取付方法

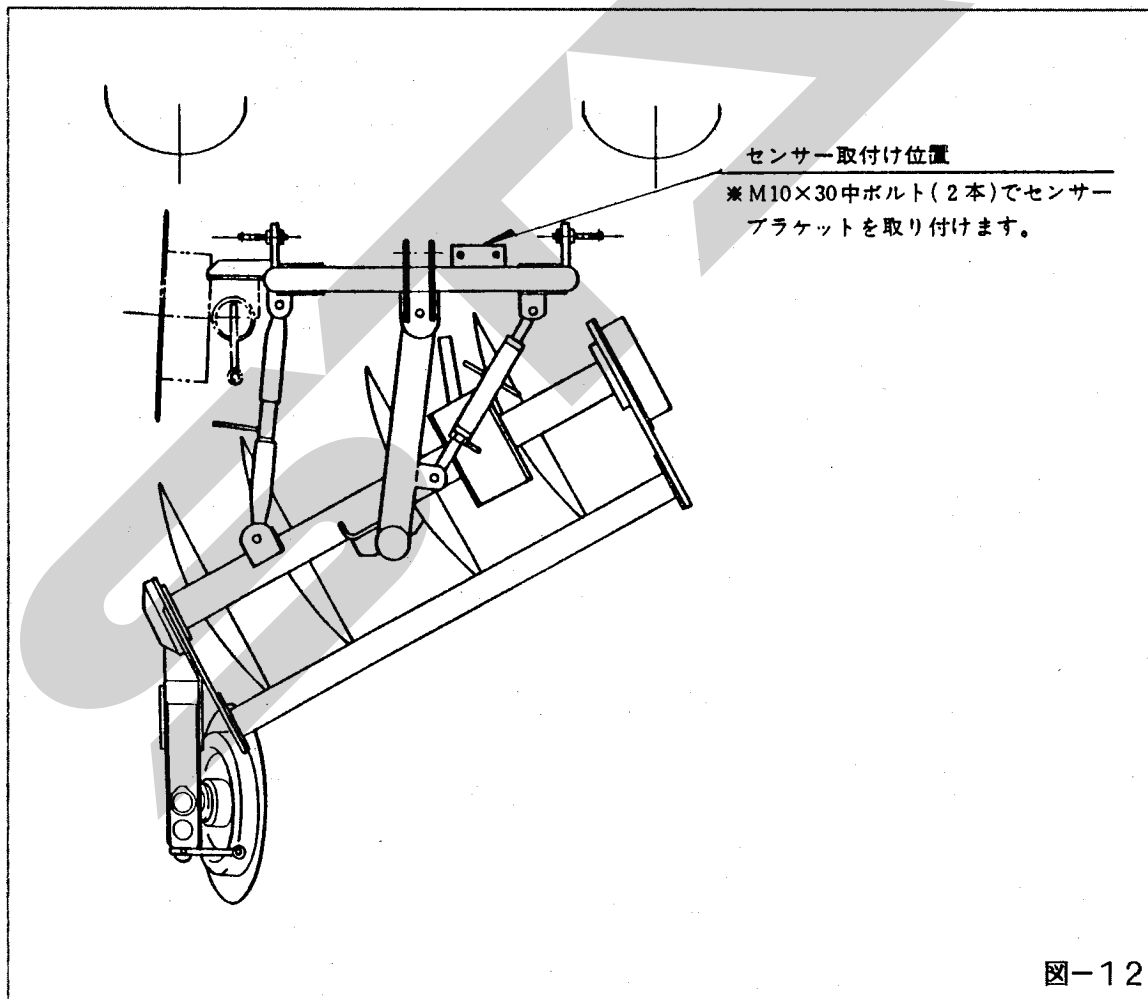


図-12



## 2) トラクタ銘柄別・取付位置

●各メーカー、上図の穴位置にセンサーを取付けます。

●センサーセットの、ボルト・ナット等は、今までセンサーが取付けられたのを、流用してください。

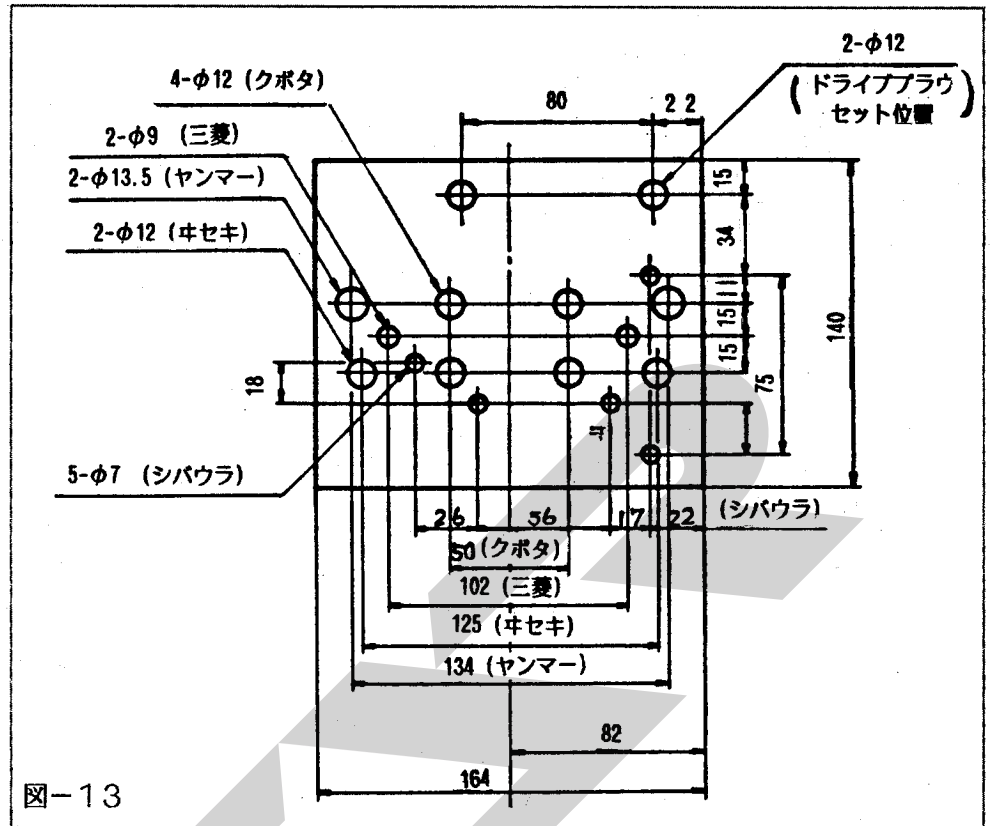


図-13

## 5 保守管理

### (1) 日常点検

- 1) 作業終了時は水洗いし、土の付着をきれいに流しましょう。
- 2) 清掃後は、各部を給油し、ボルト・ナットの緩みを点検してください。
- 3) 長期格納にあたっては、特にブレードはサビが発生しないよう、グリースなどを塗っておきましょう。
- 4) 格納において、ブレード・コルタ・尾輪は、台木をしておいてください。

### (2) 給油

- 1) ギヤボックス・チェーンケースのオイルは、第1回目は50時間で交換し、以後シーズンごとに交換してください。

- 2) 各回動部へのグリースアップ・注油は、使用することに適宜行ってください。

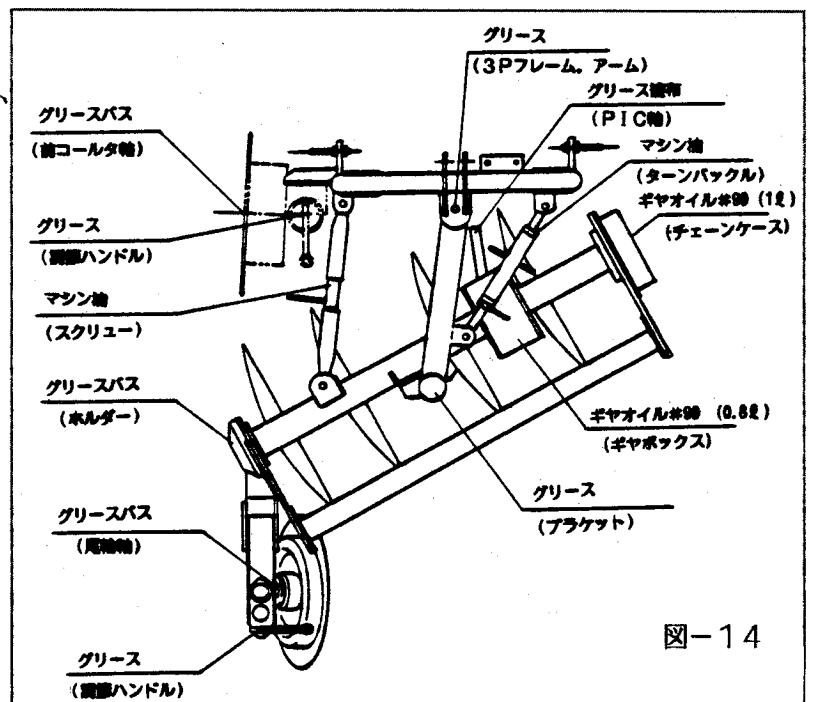
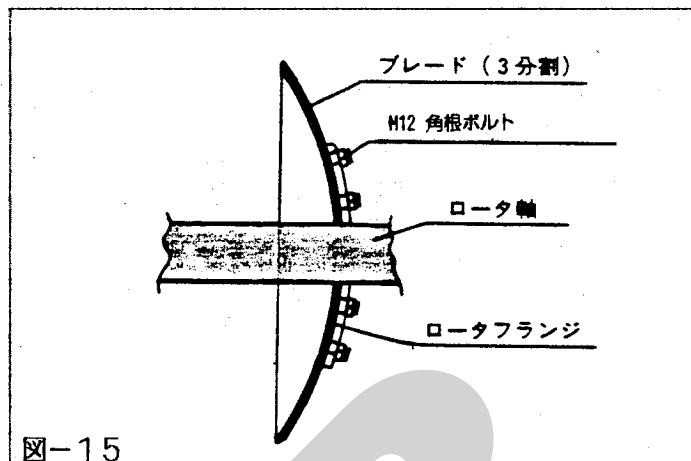


図-14

## 6 ブレードの交換

### (1) 交換手順

- 1) 本機をトラクタに装着し、油圧でブレードを少し浮かします。  
\*この時、油圧は必ずロックする。(バルブを閉める)
- 2) 交換するブレードのボルトを緩める。  
1個のブレードは、M12X28角根ボルト4本で取り付けてください。
- 3) 新しいブレードを取り付けます。  
(締付トルクは850kg-cm)
- 4) ロータ軸に近い方(内側から)のボルトから締めてください。



### (2) ブレード交換の目安

- 1) ブレードの半径で約1"(25mm)位を目安にします。  
ブレードが摩耗してくると、耕深が摩耗した半径分だけ浅くなります。  
すなわち、20"(510mm)ブレードが、半径で1"(25mm)摩耗すると、最大耕深200mm → 175mm となります。
- 2) 交換地には全数(1台分)交換を原則とします。
- 3) ブレードが摩耗しても反転性能は変わりません。  
\*曲率には変化はありません。

#### 参考 ブレードの摩耗

摩耗については、土質・土壌水分等によって、大きく変化します。  
一般的な壤土系土質では、約40haの使用面積でブレード半径が25mm摩耗します。

## 7 安全対策

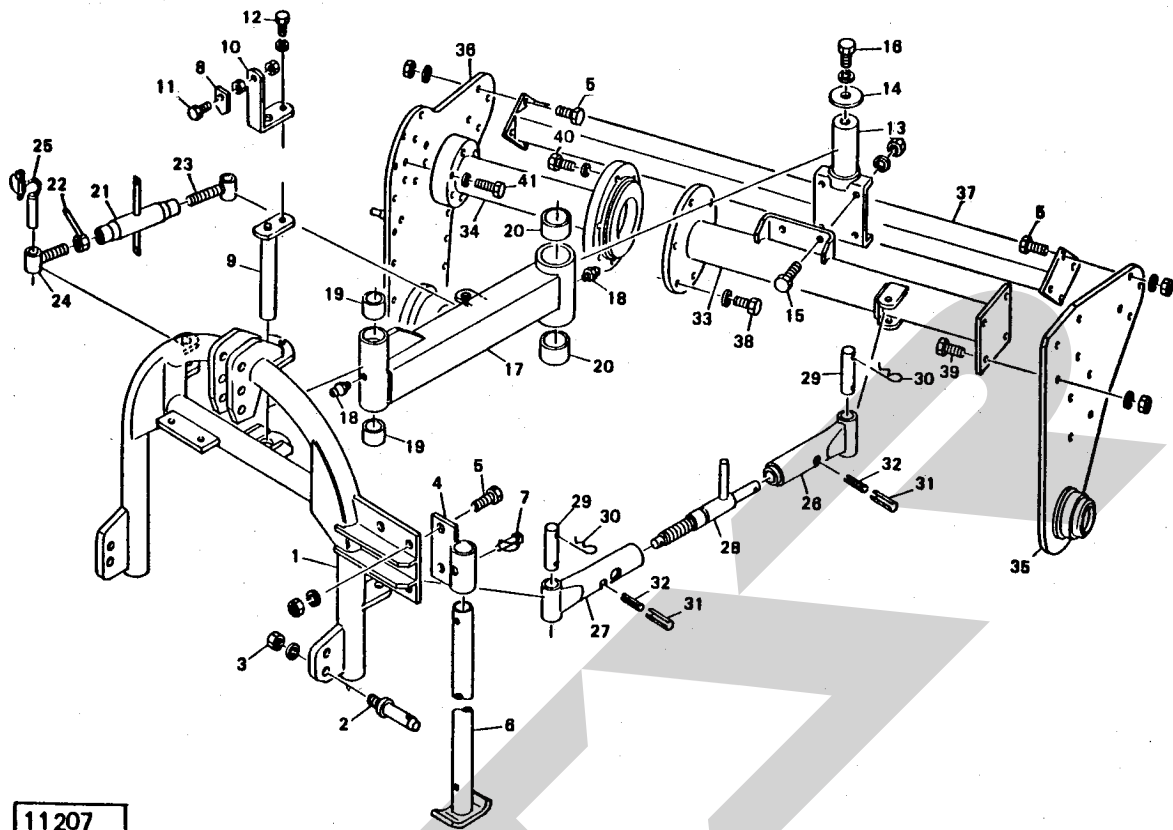
各部を調節する時、PTOクラッチを切り、エンジンを止めて行ってください。

発進時にフロントが浮く場合は、バンパーにウエイトを装備してください。

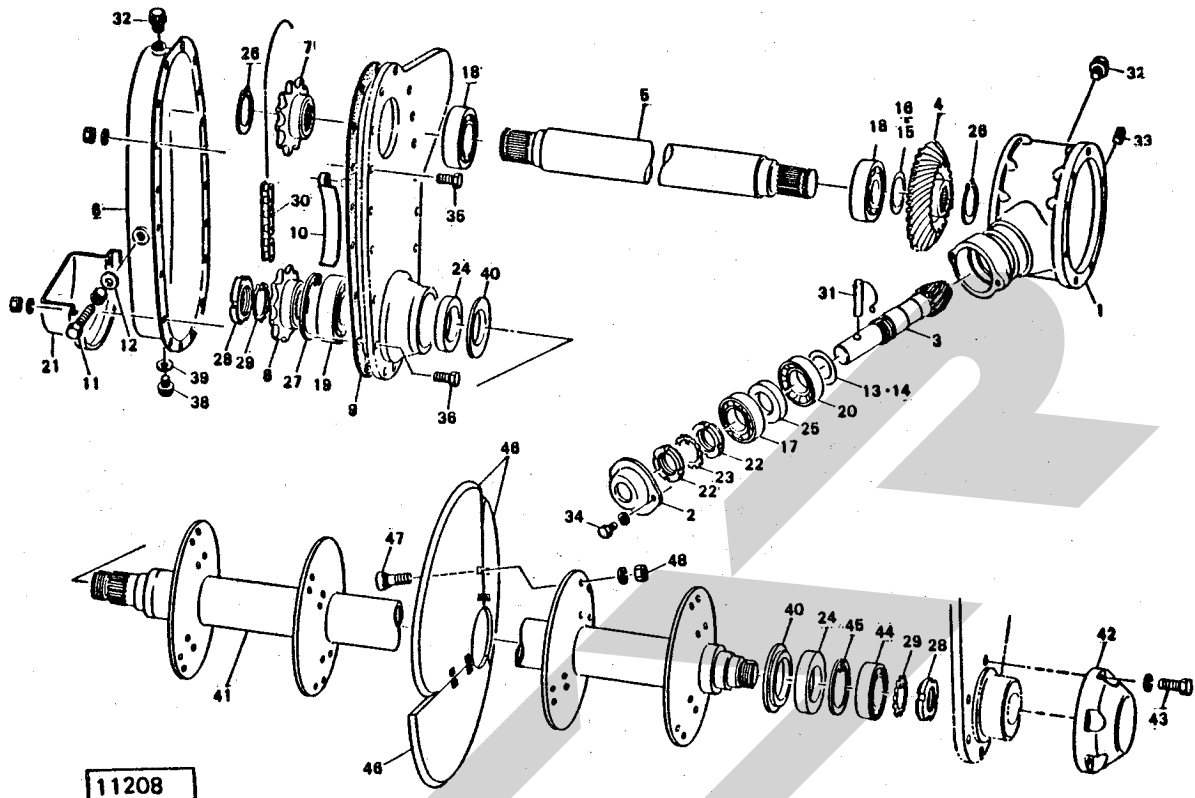
水田・畑地への出入走行で傾斜がある場合、バックにて低速で行ってください。

作業時には、人・家畜等が近づくないように注意してください。

特にブレードは回転しているので、足・手などが巻き込まれないようにしてください。



見出番号	部品番号	部品名称	個数	見出番号	部品番号	部品名称	個数
○ 1	74336	3Pフレーム; M5.5	1	28	74355	スクリュー	1
2	00006	ローリンクピン; O, I見3付	2	29	74339	ピン	2
● 3	NAA22150WG	ナット; M22x1.5	2	30	PM1930	ベータピン; 19x3	4
4	74585	ブラケット; スタンド	1	● 31	PS8025	スプリングピン; 8x25	2
● 5	BZ1235AG	ボルト; M12x35 (8.8)	10	● 32	PS5025	スプリングピン; 5x25	2
6	74586	スタンド	1	○ 33	74342	フレーム; L 4 (MBP2024, 2224)	1
7	00453	デルタピン; 9	1	○ 34	74370	フレーム; L 5 (MBP2025, 2225)	1
8	73568	プレート	1	○ 35	74331	フレーム; R	1
9	74352	ピン	1	○ 36	74345	サイドプレート; L	1
10	74584	アングル	1	○ 37	74332	サイドプレート; R	1
● 11	BZ1030DG	ボルト; M10x30 (8.8)	1	○ 37	74343	サブフレーム; 4 (MBP2024, 2224)	1
● 12	BZ1025WG	ボルト; M10x25 (8.8)	1	○ 37	74371	サブフレーム; 5 (MBP2025, 2225)	1
13	74348	ブラケット	1	● 38	BZ1230WG	ボルト; M12x30 (8.8)	6
14	64021	ワッシャ	1	● 39	BZ1240AG	ボルト; M12x40 (8.8)	4
● 15	BZ1640AG	ボルト; M16x40 (8.8)	4	● 40	BZ1235WG	ボルト; M12x35 (8.8)	6
● 16	BZ1640WG	ボルト; M16x40 (8.8)	1	● 41	BZ1245WG	ボルト; M12x45 (8.8)	6
17	74349	アーム	1	Asy	74261Asy	ターンバックル; (組) 見21~24付	1
● 18	ONAS1	グリースニップル; A-PT1/8	2				
19	74350	ブッシュ	2				
20	71219	ジクウケ	2				
21	74261	ターンバックル	1				
22	74262	ナット	1				
23	74263	ロッド; L	1				
24	74264	ロッド; R	1				
25	34200	ピン	2				
26	74353	パイプ	1				
27	74354	パイプ	1				

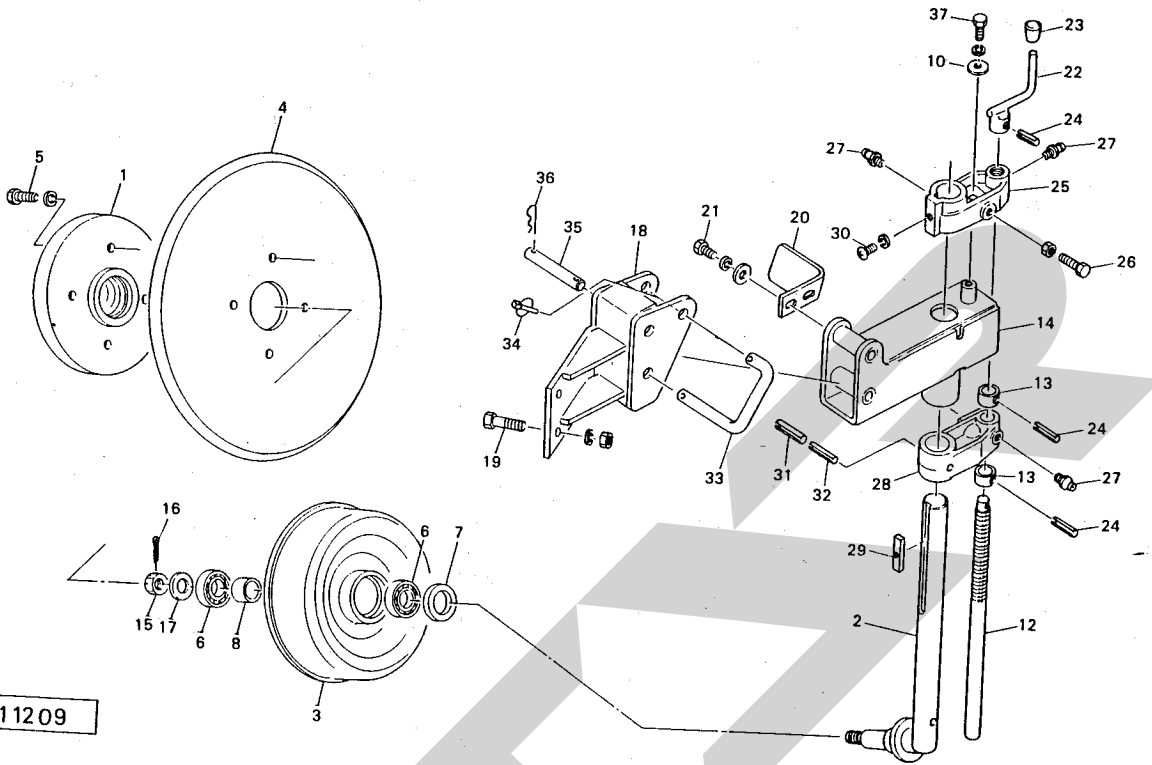


見出番号	部品番号	部品名称	個数	見出番号	部品番号	部品名称	個数
1	74329	ギヤボックス	1	29	WAW09	ベアリングワッシャ; AW09	2
2	72781	キャップ	1	30	74340	チェーン; RS80X46	1
3	74091	ピニオンシャフト	1	31	00462	ピン; 10	1
4	74092	ベベルギヤ; 31T	1	32	59133	チェックプラグ; PF1/2	2
○5	74330	ドライブシャフト	1	33	PD40	プラグ; PT1/2	1
○6	74248	チェーンケース	1	●34	BZ0816WG	ボルト; M8X16(8.8)	2
7	68676	スプロケット; 14	1	●35	BZ1030AG	ボルト; M10X30(8.8)	16
8	74334	スプロケット; 16	1	●36	BZ1040AG	ボルト; M10X40(8.8)	2
9	55874	ガスケット	1	38	00338	プラグ; M10	1
10	74337	テンション	1	39	00339	パッキン; M10	1
●11	BAA20100NG	ボルト; M20X100(全ネジ)	1	40	72792	カラー	2
12	33944	シールワッシャ; WD-20	1	○41	74346	ロータシャフト; 4(MBP2024, 2224)	1
13	55852	シム; 0.1			74374	ロータシャフト; 5(MBP2025, 2225)	1
14	55853	シム; 0.2		42	72813	キャップ; L	1
15	44585	シム; 0.1		●43	BZ0825WG	ボルト; M8X25(8.8)	6
16	44586	シム; 0.2		●44	J6210C4	ベアリング; 6210C4	1
●17	J6207LLU	ベアリング; 6207LLU	1	●45	DHC90	スナップリング; H90	1
●18	J6308LU	ベアリング; 6308LU	2		72711	フラワーブレード; 20" 見47.48 付(MBP2024)	12
●19	J6310C4	ベアリング; 6310C4	1	46	72711	フラワーブレード; 20" 見47.48 付(MBP2025)	15
●20	J30207	テーパベアリング; 30207	1		72712	フラワーブレード; 22" 見47.48 付(MBP2224)	12
21	55869	プロテクタ; 左	1	46	72712	フラワーブレード; 見47.48 付(MBP2225)	15
●22	NJAN07	ベアリングナット; AN07	2		72811	カクネサラボルト; M12x28(8.8) (MBP2024, 2224)	48
●23	WAW07	ベアリングワッシャ; AW07	1				
24	34142	オイルシール; QLF609512195	1				
●25	UE356413	オイルシール; UE356413	1				
●26	DC40	スナップリング; S40	2				
●27	DHC110	スナップリング; H110	1				
●28	NJAN09	ベアリングナット; AN09	2				





MBP2024, 2025, 2224, 2225 ドライブブラウ (ピリン)



11209

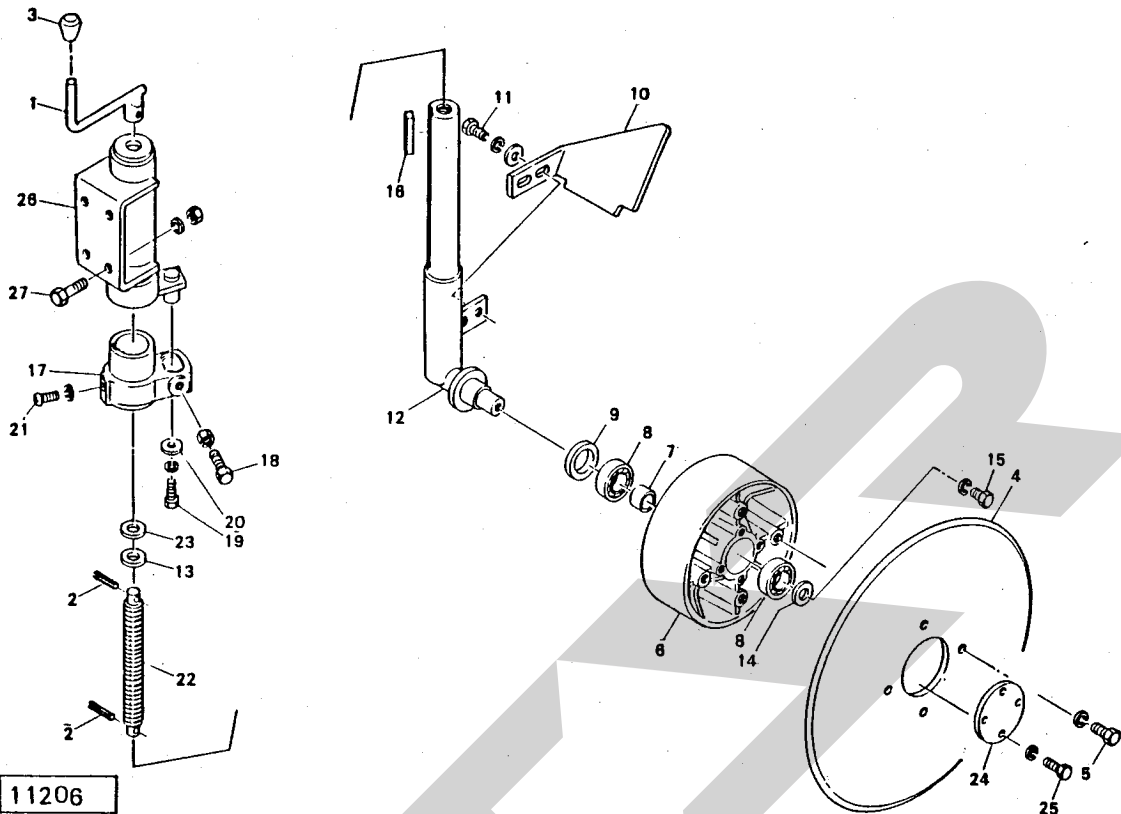
見出番号	部品番号	部品名称	個数	見出番号	部品番号	部品名称	個数
1	72862	リング; 20"	1	●30	BC0620WG	ボルト (ステンレス); M6X20	1
○2	74358	シャフト; Re 見 15, 16付	1	●31	PS10063	スプリングピン; 10X63	1
3	74363	ボス; 16"	1	●32	PS6063	スプリングピン; 6X63	1
4	74368	コールドディスク; 16"	1	33	72853	ピン	1
●5	BZ1235WG	ボルト; M12X35 (8.8)	4	34	PR09	リンチピン; 9	1
●6	J6206	ベアリング; 6206	2	35	72856	ピン	1
●7	UES406211	オイルシール; UES406211	1	36	PM1930G	ペータピン; 19X3	2
8	72859	スペーサ	1	●37	BZ1230WG	ボルト; M12X30 (8.8)	1
10	67931	ワッシャ; 12	1				
12	74359	スクリュー	1				
13	74360	カラー	2				
○14	74364	ブラケット	1				
●15	NC20150G	キャッスルナット; M20X1.5	1				
●16	PC3232G	ワリピン; 3.2X32	1				
17	58616	ザガネ	1				
○18	72872	ブラケット	1				
●19	BZ1240AG	ボルト; M12X40 (8.8)	4				
20	74362	スクレーパ	1				
●21	BZ1025APG	ボルト; M10X25 (8.8)	2				
22	72852	ハンドル	1				
23	00687	ニギリ; 16	1				
●24	PS8032	スプリングピン; 8X32	3				
25	74365	ストッパ	1				
●26	BZA1250NG	ボルト; M12X50 (8.8)	2				
●27	ONAS1	グリースニップル; A-PT1/8	3				
28	74366	アーム	1				
29	74367	ハイコウキー	1				







MBP2024, 2025, 2224, 2225, ドライブプラウ オプション (マイコールタ)



見出番号	部品番号	部品名称	個数	見出番号	部品番号	部品名称	個数
1	72852	ハンドル	1				
●2	PS8032	スプリングピン; 8X32	2				
3	00687	ニギリ; 16	1				
4	74368	コールタディスク; 16"	1				
●5	BZ1230WG	ボルト; M12X30(8.8)	4				
6	74466	ボス; 20"	1				
7	72859	スペーサ	1				
●8	J6206	ベアリング; 6206	2				
●9	UES406211	オイルシール; UES406211	1				
10	74750	スクレーパ; F	1				
●11	BZ1025APG	ボルト; M10X25(8.8)	2				
○12	74579	パイプ	1				
13	58616	ザガネ	1				
14	56189	ワッシャ	1				
●15	BZ1630WG	ボルト; M16X30(8.8)	1				
16	74691	ハイコウキー; 65	1				
17	74305	ストッパ	1				
●18	BZA1250NG	ボルト; M12X50(全ネジ)(8.8)	2				
●19	BZ1230WG	ボルト; M12X30(8.8)	1				
20	67931	ワッシャ; 12	1				
●21	BC0620WG	ボルト(ステンレス); M6X20	1				
22	72877	シャフト	1				
23	72860	ワッシャ	1				
24	74467	プレート	1				
●25	BZ0816WG	ボルト; M8X16(8.8)	4				
○26	74357	ブラケット; コールタ	1				
●27	BZ1235AG	ボルト; M12X35(8.8)	4				



STARR

調整

S-850527C

# STAR

## STAR-農機株式会社



本社・営業本部	066	千歳市上長都1061番地2
営業1部		TEL 0123-26-1123
		FAX 0123-26-2412
本州事業所	328	下都賀郡大平町大字北武井72-1
		TEL 0282-22-6222
		FAX 0282-22-6484
		TEL 0282-22-6411
		FAX 0282-22-6484
輸出部		
商品総合センター	066	千歳市上長都1061番地2
		TEL 0123-26-1126
		FAX 0123-23-0517
関東センター	328	下都賀郡大平町大字北武井72-1
		TEL 0282-22-6668
		FAX 0282-22-6125
札幌営業所	066	千歳市上長都1061番地2
		TEL 0123-22-5131
		FAX 0123-26-2412
旭川営業所	070	旭川市神楽4条9丁目
		TEL 0166-61-6131
		FAX 0166-62-8985
浜頓別出張所	098-57	枝幸郡浜頓別町字智福ホクレン宗谷機械センター内
		TEL 01634-2-3177
		FAX 01634-2-4118
帯広営業所	080-24	帯広市西22条北1丁目12番地
		TEL 0155-37-3080
		FAX 0155-37-5187
北見営業所	090	北見市小泉302
		TEL 0157-24-3880
		FAX 0157-24-1344
中標津営業所	086-11	標津郡中標津町西6条北2丁目
		TEL 01537-2-2624
		FAX 01537-3-2540
盛岡営業所	020-01	盛岡市みたけ2丁目4番7号
		TEL 0196-41-4811
		FAX 0196-41-5529
青森出張所	034	十和田市東12番町18番31号
		TEL 0176-22-9151
		FAX 0176-22-9152
仙台営業所	983	仙台市福田町2丁目4-20 佐正ビル内
		TEL 0222-58-7301
		FAX 0222-59-2285
関東営業所	328	下都賀郡大平町大字北武井72-1
		TEL 0182-22-6811
		FAX 0282-22-6274
松本営業所	399-65	松本市大字芳川村井町高畑942-2
		TEL 0263-58-2850
		FAX 0263-58-1195
名古屋営業所	483	江南市古知野町牧森227
		TEL 05875-4-5231
		FAX 05875-4-8144
岡山営業所	700	岡山市下中野703番地
		TEL 0862-43-1147
		FAX 0862-43-1269
熊本営業所	862	熊本市長嶺町2255-429
		TEL 096-381-7222
		FAX 096-384-3525
宮崎営業所	885	都城市花繰町14号6-2
		TEL 0986-23-0724
		FAX 0986-24-7567