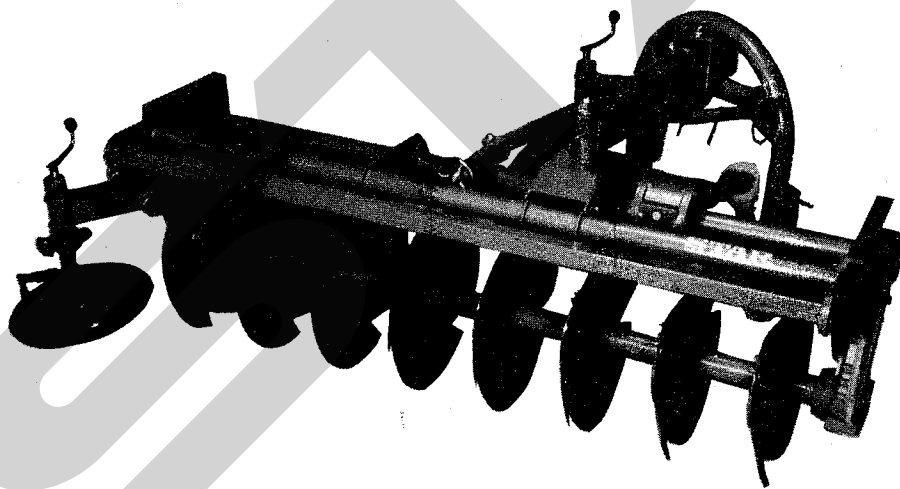


STAR

ドライブプラウ

製品コード 19050・19051・19052・19053
19046・19047・19048・19049

型式—MBP 2415・2416・2417・2418
MBP 2615・2616・2617・2618



取扱説明書 部品表

“必読” 機械の使用前には必ず読んでください。

スター農機株式会社

START

ご購入の皆様へ

このたび当社製品をお買い上げいただきありがとうございました。
この取扱説明書は、正しい取扱方法と正しい調整点検について説明してあります。よくお読みいただき、日常の作業の安全に又この機械の未永いご使用のためにお役立てください。

安全作業のために、これだけはぜひ守りましょう

安全作業のお願い

- 1・各部の点検・調整・給油・清掃などを行う時は、トラクタ（テイラー）エンジンを完全に止めてから始めてください。
- 2・トラクタ（テイラー）から離れる時は、エンジンを止めPTOを完全に止めてから駐車ブレーキ（輪留め）をかけてください。
- 3・作業内容に合った正しい服装と、保護具を着用してください。
- 4・運転操作中、特に旋回・後退時には周囲に気をつけ、人を近づけないでください。
- 5・作業の前には各部を点検し、調整・給油・整備を十分に行ってください。

部品の注文について

1・部品のご注文の際は、下記項目をご連絡ください。

- 1) 機械名
- 2) 型式名
- 3) コードNo.
- 4) 部品番号
- 5) 部品名称
- 6) 個数

2・部品の納期については、部品表のNO. 欄に次の表示をしております。参考にしてください。
(例●2、○10、13)

●……市販部品（材料店、金物店で購入してください）。

○……納期のかかる部品（2～6か月）

無……納期のかからない部品（即納～1か月）

3・部品番号の末尾に符号が記入されているものは下記の部品が含まれています。

(例BA0815A)

A：ナット・Sワッシャ

D：ダブルナット

N：ナット

P：ワッシャ

W：Sワッシャ

(G：メッキ仕上げ)

1 トラクタへの装着

(1) トラクタへの装着は、次の順序で行ってください。

- 1) トラクタと本機の中心を合わせて、トラクタを静かにバックさせます。
- 2) 後方より見て、左側のロワーリンクを取付けてください。
- 3) リフティングロッドを調節し、右側のロワーリンクを取付けてください。
(ロワーリンクピンは、出荷時、外向きになっていますが、装着した時に、ロワーリンクとタイヤ内側とに左右各々30mm以上の隙間がとれない場合は、ロワーリンクピンを内向きに付け替えてください。)

〈ロワーリンクピン取付穴の選定〉

- | | |
|---|---|
| ① | ③ |
| ② | ④ |
| | ⑤ |

○溝引き、及び、溝引き・丘引き兼用作業

①-④で作業

※移動時、最低地上高(30cm位)が確保できない場合は、②-⑤を使用。

○丘引き専用作業

①-③で作業

※移動時、最低地上高(30cm位)が確保できない場合は、②-④を使用。

(左) (右)

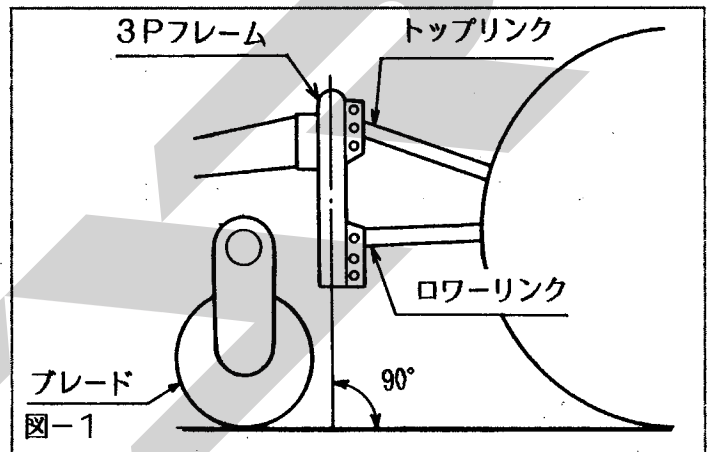
- 4) トップリンクを取付けてください。
- 5) パワージョイントを取付けてください。

(注 意)

1. 油圧を下げ、パワージョイントの長さを点検してください。
(最長時でも100mm以上の重なりがあり、最短時でも25mm以上の隙間があることを確認してください。)
2. パワージョイントの、ロックピンが完全にセットされているか、点検してください。
3. パワージョイントの、安全カバーの回り止めチェーンをセットしてください。
4. 油圧で機体を上げ、走行してみて、トラクタの前輪が浮く場合は、トラクタの舵取りに支障がない程度まで、トラクタのフロントウェイトを装備してください。

(2) 本機の傾き

- 1) 左右の傾き
後方より見て、本機の傾きがないように、リフティングロッドで調節してください。
- 2) 前後の傾き
横から見て、本機の3Pフレームが、地面と垂直になるように、トップリンクで調節してください。
(トップリンクの取付け穴位置は、作業時、トラクタ側が下向きになる位置にセットしてください。)
- 3) 左右の振れ
ドライブプラウ本体の横振れが、10cm程度になるように、左右均等にチェックチェーンを張ってください。



(注 意)

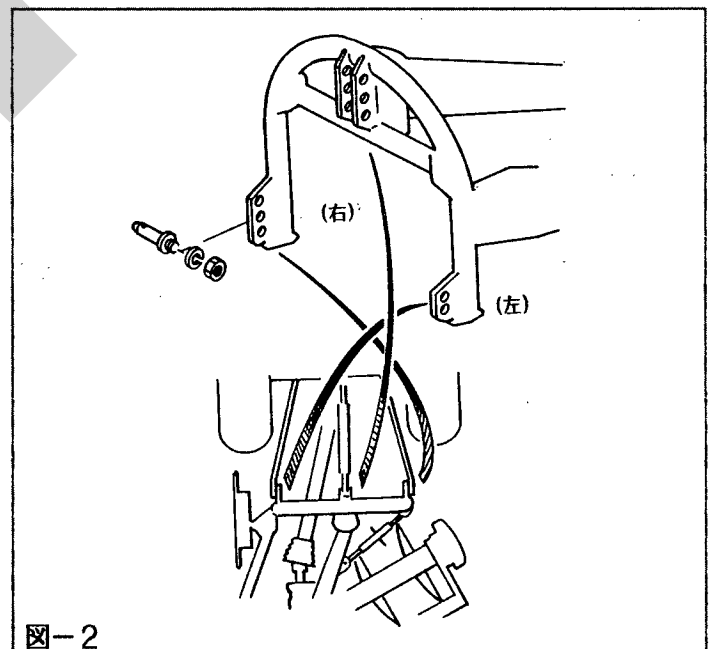
振れたときにローリンクとタイヤが当たらないことを確認してください。

(3) リフトアップ量の調整

- 1) 油圧の上限で、リフト量が少ない場合、左右のローリンク取付け部を、一段下げてください。
- 2) 溝引き作業時、リフティングロッドで、左右の水平調節ができない場合は、右側のローリンクピンを、左側のローリンクピン取付け位置より、下側のローリンクピン取付け穴に取付けてください。
- 3) 装着後、ロータ軸を回転させながら本機を油圧で上下に動かし、パワージョイントに異常音の発生がないか、確認してください。

(注 意)

異常音が発生する場合は、パワージョイントに角度がつきすぎているので、油圧上限を規制してください。



2 各部の調整

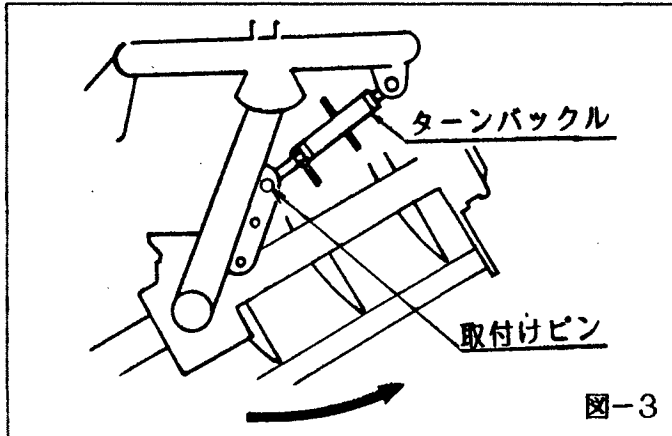


図-3

溝引き…タイヤをれき溝に入れることで、安定した作業ができます。

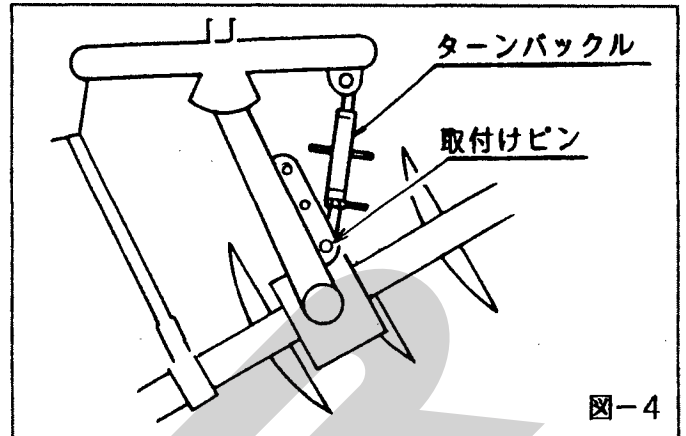


図-4

丘引き…ロータリー耕同様、トラクタが水平な状態で、作業ができ、調節も容易です。

(1) 溝引き・丘引きの操作手順

- 1) トラクタの油圧を操作し、ブレードが地面すれすれになるまで、油圧を下げてください。
- 2) ターンバックルのロックナットを緩めて、取付けピン（アーム側）を取外してください。
- 3) 左上図の→方向に後部フレームを移動し、右上図のように、取付けピンをセットしてください。
- 4) ターンバックルのロックナットを締めつけてください。

(2) ターンバックル（ブレード移動中の微調整）

溝引き・丘引き、どちらの作業でも、トラクタのトレッドに応じて、ターンバックルで微調整できる機構になっています。

1) 丘引き作業

トラクタのトレッドに応じて、右1連目のブレードの中心がトラクタ右後輪の外側になるように、セットしてください。

2) 溝引き作業

ブラウ作業と同様に、トラクタの右側のタイヤを耕起溝に沿わせて、作業を行ってください。（右1連目のブレードの中心がトラクタ右後輪中心から、約260mm内側へ位置するように、セットしてください。）

（注 意）

ターンバックルの調整は、320～480mmの範囲で微調整できますが、3Pフレームとジョイントが、接触しないようにしてください。（特に溝引き作業時）

(3) 耕深

深く起したい場合……調節ハンドルを回し、前コールド、尾輪を、上げてください。

浅く起したい場合……調節ハンドルを回し、前コールド、尾輪を、下げてください。

（注 意）

トップリンクを調節すると、耕深が変わるので、その都度、前コールド、尾輪を調節してください。

前コールド、尾輪を上げても、耕深が深くならない場合は、ウェイト（オプション）を付加してください。

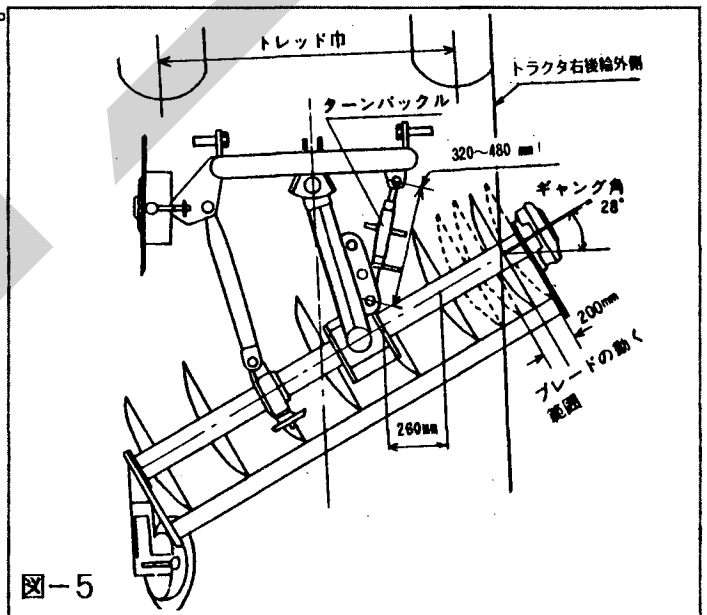


図-5

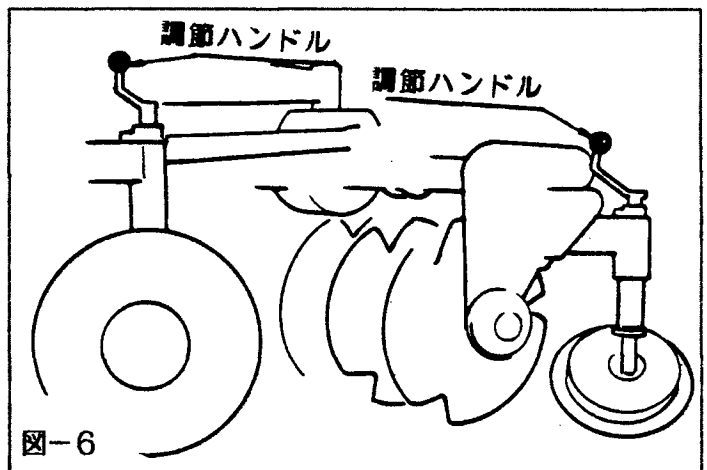


図-6

(4) ギャング角

ギャング角は、28° が標準です。
 (基準線が刻まれています。)
 24° ~ 32° の範囲を任意に調整できます。

反転しすぎる場合……スクリウを回し、ギャング角を小さくしてください。
 反転不足の場合……スクリウを回し、ギャング角を大きくしてください。

(注意)

硬い圃場で、ギャング角を大きくすると、土を砕いてしまい、反転が悪くなることがあります。この場合は、ギャング角を小さくして使用してください。

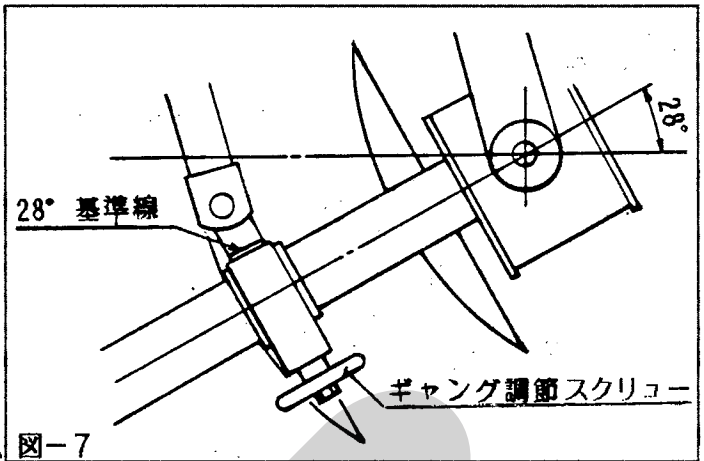


図-7

(5) 前コールタ、尾輪の進行角度

トラクタの前輪が取られる場合は、調節ボルトで、進行角度を調整してください。

出荷時は、ピンの位置が長穴の中心で、コールタの角度が内側へ3° 傾いた状態でセットされています。

トラクタの右側のチェーンが張る場合……前コールタ、尾輪を右向きに調整してください。

トラクタの左側のチェーンが張る場合……前コールタ、尾輪を左向きに調整してください。

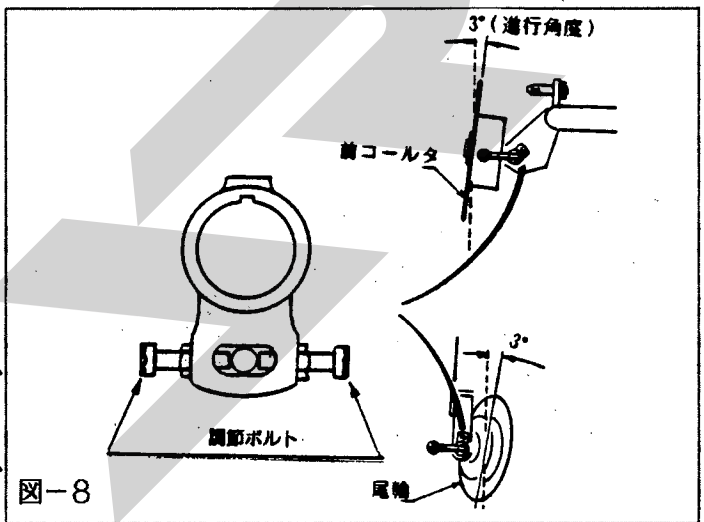


図-8

(注 意) ギャング角を調整した場合は、尾輪の進行角度も、調整が必要です。

3 作業方法

(1) 耕法

1) 内返し(基本)

<1行程> 左側ブレードを圃場中央に合せ、耕深は左側2/3、右側1/3程度。

<2行程> 左側ブレードは、1行程の時より少し深く、右側は1/3程度。

<3行程> 規定耕深で、2行程の『れき』が、もとに戻る状態。

<4行程> 3行程同様、1行程の『れき』が、もとに戻る状態。

<5行程以降> 規定の耕深・耕巾での作業を繰返します。

*1~2行程は、口開け作業で、流動性の悪い土壌の場合に行います。

流動性が良く、代かきで中高を解消できる場合には、省略して、3行程から始めてもかまいません。

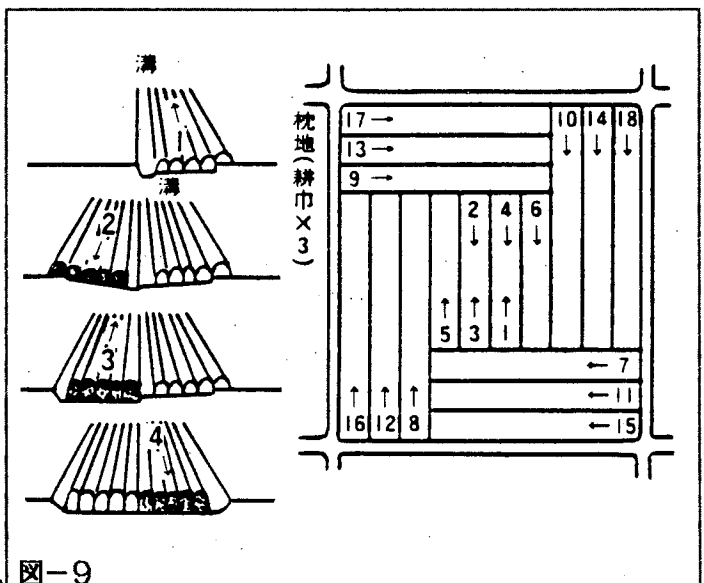


図-9

2) 外返し

内返し耕法を繰返すことにより、中高ができた場合、次の耕起の時に行う耕法。

- <1~4行程> 畦際は、耕深を左側2/3、右側1/3程度で内返しを行います。
- <5~8行程> 規定耕深で、1~4行程の『れき』が、もとに戻る状態。
- <9行程以降> 規定の耕深・耕巾での作業を繰返します。

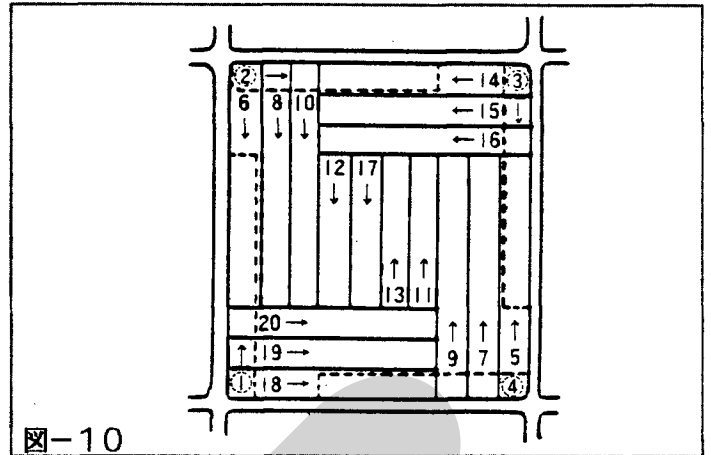


図-10

3) 残耕処理法

内返し・外返しを行うと、圃場の四隅に残耕ができる場合がありますが、図-11 ①のように、ギャングを畦に平行した方向で、四隅を2m程、3行程で耕起しておく、解消できます。

*尾輪を使用しないで行うと、畦際まで耕起できます。(尾輪を上方へ、ロックして行います。)

4) 畦際処理法

図-11 ②のように、左側タイヤ外側と、左側ブレードを一直線にすることにより、畦際がきれいに仕上がります。

*ターンバックルでオフセット量を微調整してください。

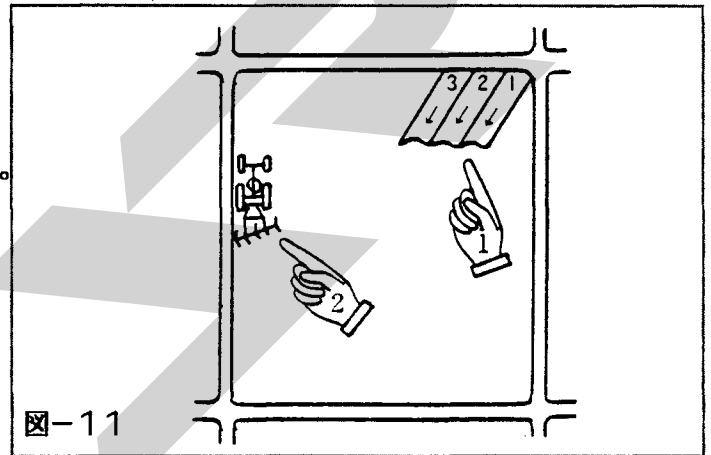


図-11

(2) 作業

- 1) 作業速度 2~6km/hr
- 2) 耕深 ブレード規格24インチ…標準20cm (最大25cm)
ブレード規格26インチ…標準22cm (最大28cm)

4 オプション部品とその利用方法

(1) ウェイト (1個: 20kg)

前コルタ(ゲージホイール)・尾輪を調整しても、規定の耕深が得られない(圃場が硬い)場合、ウェイトを付加します。

圃場条件により異なるが、ウェイトを1個付加すると、耕深が1~2cm増加します。

*付加方法は、右図1. 2. 3の順に付加することを原則としますが、実状に合せ変更してもよろしいです。基本的には左2; 右1の割合で付加してください。

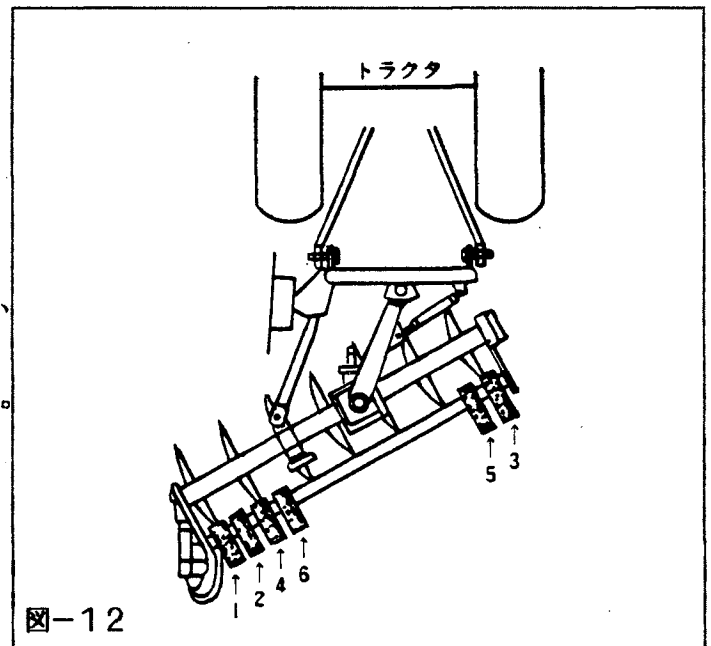


図-12

(2) スクレーパ

土質および土壌水分により、フラワーブレードに土が付着する場合がありますが、これを掻き落すのがスクレーパです。

スクレーパブラケットを介してサブフレームに取り付け、フラワーブレードの内面より、3mm程度の間隔に調整します。

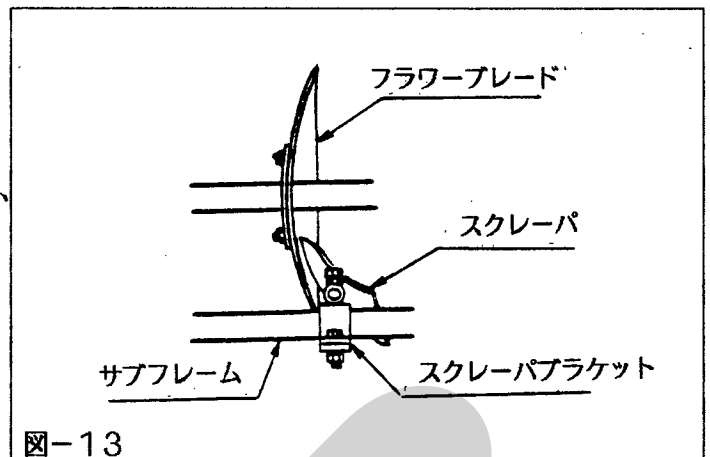


図-13

(3) センサーブラケット

トラクタメーカー各社とも、トラクタに作業機の傾きをキャッチし、自動的に水平にするセンサーを用意してあります。

本機にこのセンサーを取り付ける場合のブラケットで、ボルト止めで簡単に取付けることができます。

1) センサーブラケット取付方法

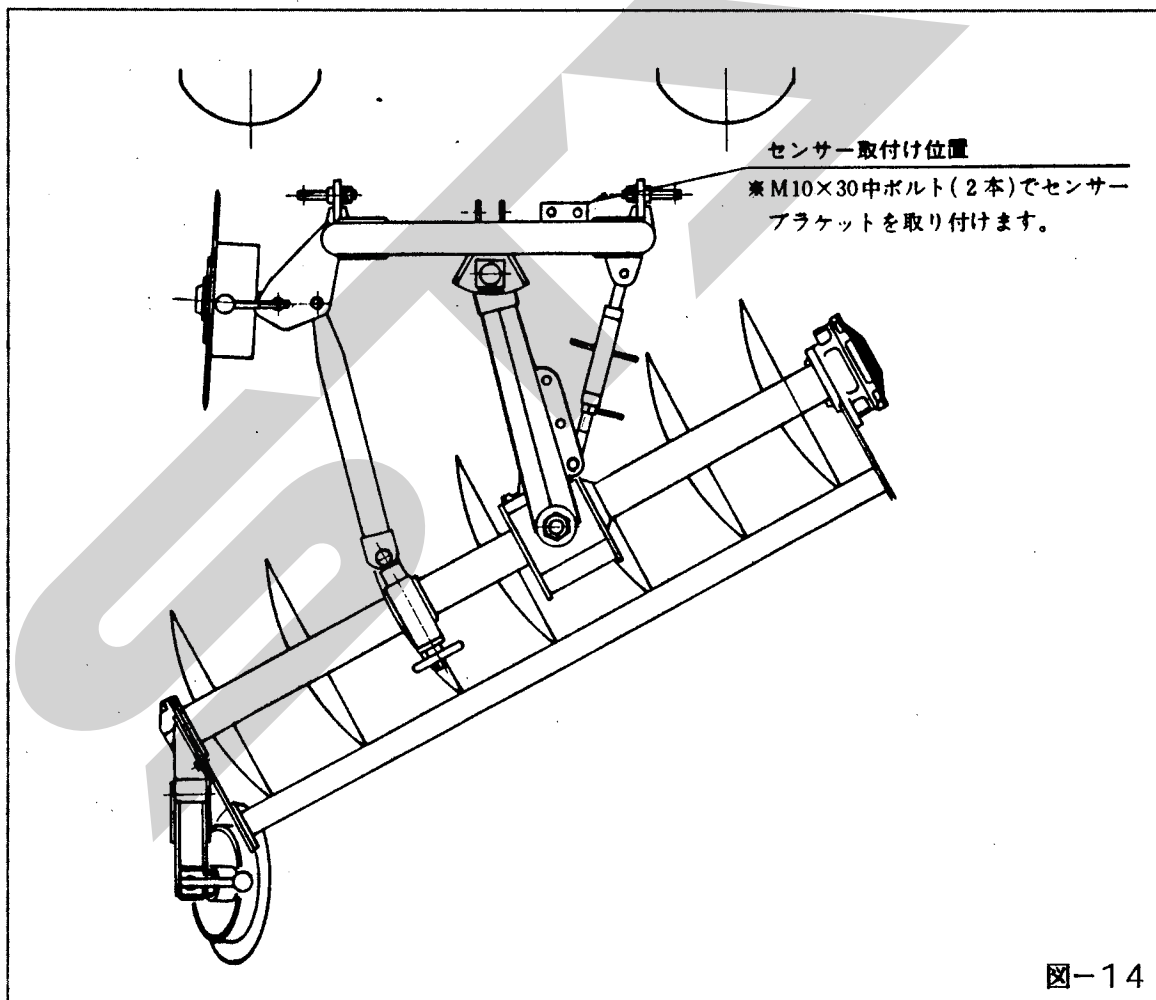


図-14

2) トラクタ銘柄別・取付位置

●各メーカー、上図の穴位置にセンサーを取付けます。

●センサーセットの、ボルト・ナット等は、今までセンサーが取付けられたのを、流用してください。

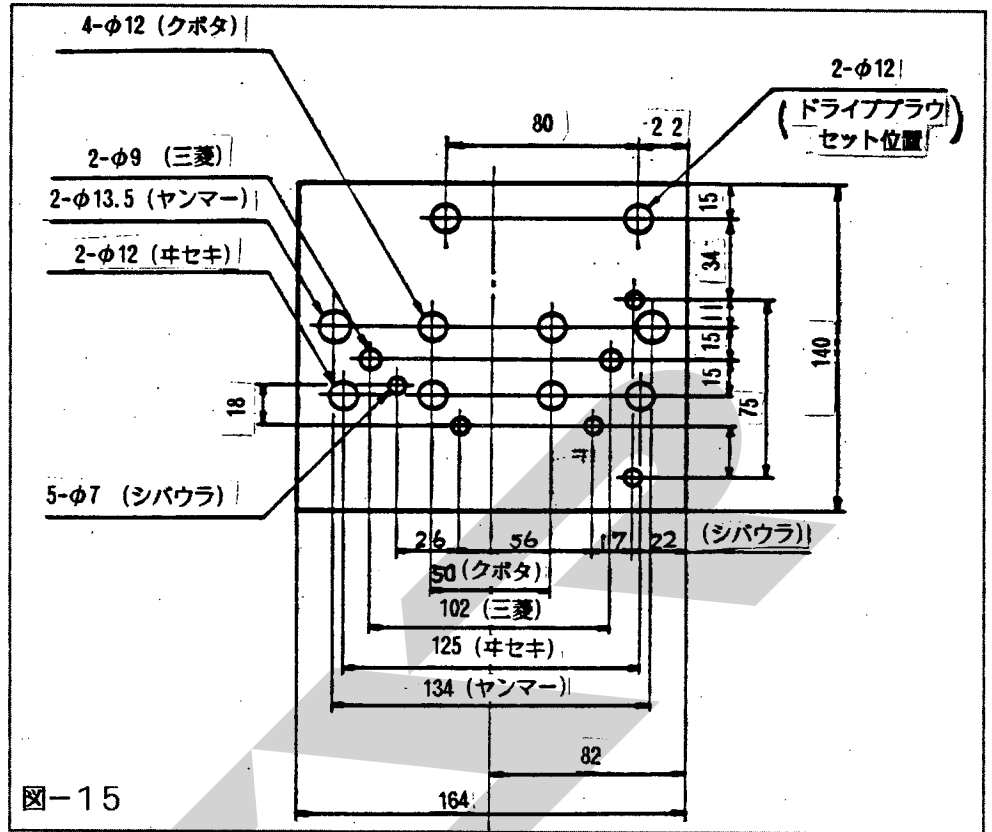


図-15

5 保守管理

(1) 日常点検

- 1) 作業終了時は水洗いし、土の付着をきれいに流しましょう。
- 2) 清掃後は、各部を給油し、ボルト・ナットの緩みを点検してください。
- 3) 長期格納にあたっては、特にブレードはサビが発生しないよう、グリースなどを塗っておきましょう。
- 4) 格納において、ブレード・コールド・尾輪は、台木をしておいてください。

(2) 給油

- 1) ギヤボックス・チェーンケースのオイルは、第1回目は50時間で交換し、以後シーズンごとに交換してください。

型式	A	B
MBP2415, 2416	1.7ℓ	1.0ℓ
MBP2615, 2616	1.7ℓ	1.0ℓ
MBP2417, 2418	2.2ℓ	2.0ℓ
MBP2617, 2618	2.2ℓ	2.0ℓ

- 2) 各回動部へのグリースアップ・注油は、使用することに適宜行ってください。

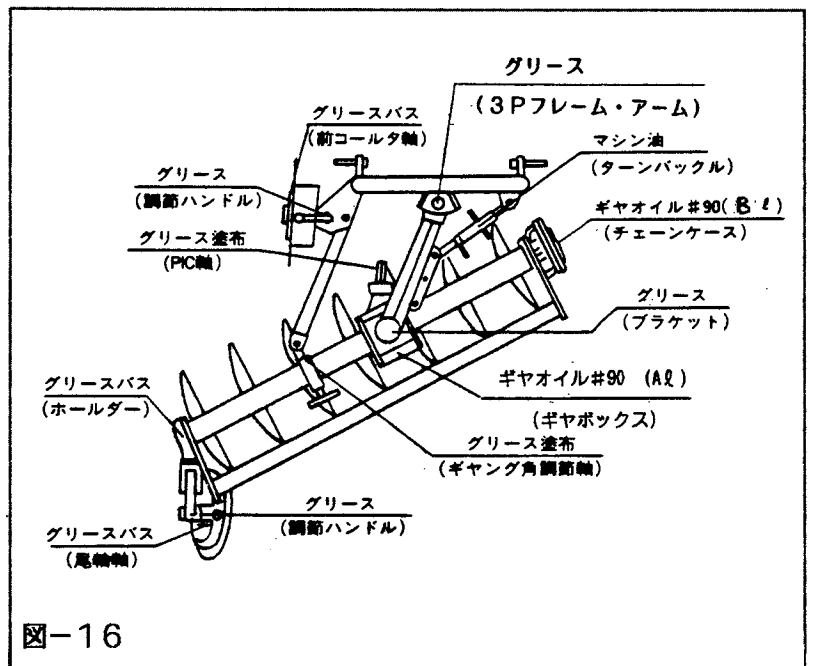
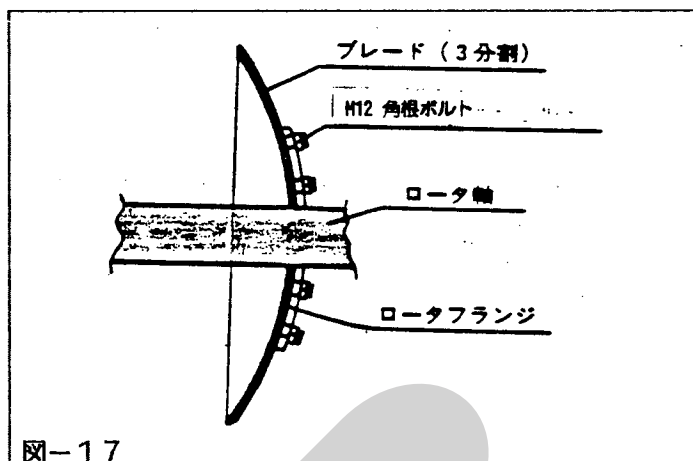


図-16

6 ブレードの交換

(1) 交換手順

- 1) 本機をトラクタに装着し、油圧でブレードを少し浮かします。
*この時、油圧は必ずロックする。(バルブを閉める)
- 2) 交換するブレードのボルトを緩める。
1個のブレードは、M12X32角根ボルト4本で取り付けてください。
- 3) 新しいブレードを取り付けます。
(締付トルクは850kg-cm)
- 4) ロータ軸に近い方(内側から)のボルトから締めてください。



(2) ブレード交換の目安

- 1) ブレードの半径で約1"(25mm)位を目安にします。
ブレードが摩耗してくると、耕深が摩耗した半径分だけ浅くなります。
すなわち、20"(510mm)ブレードが、半径で1"(25mm)摩耗すると、最大耕深200mm → 175mm となります。
- 2) 交換地には全数(1台分)交換を原則とします。
- 3) ブレードが摩耗しても反転性能は変わりません。
*曲率には変化はありません。

参考 ブレードの摩耗

摩耗については、土質・土壌水分等によって、大きく変化します。
一般的な壤土系土質では、約40haの使用面積でブレード半径が25mm摩耗します。

7 安全対策

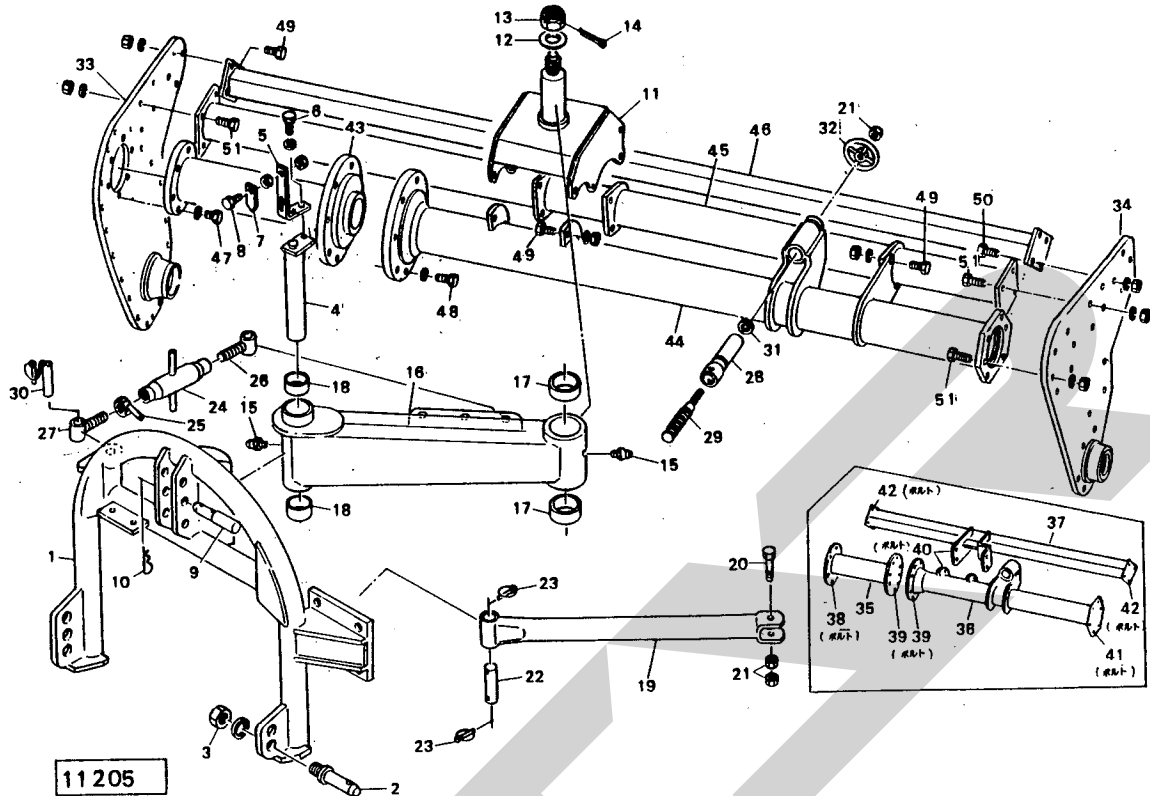
各部を調節する時、PTOクラッチを切り、エンジンを止めて行ってください。

発進時にフロントが浮く場合は、バンパーにウエイトを装備してください。

水田・畑地への出入走行で傾斜がある場合、バックにて低速で行ってください。

作業時には、人・家畜等が近づくないように注意してください。

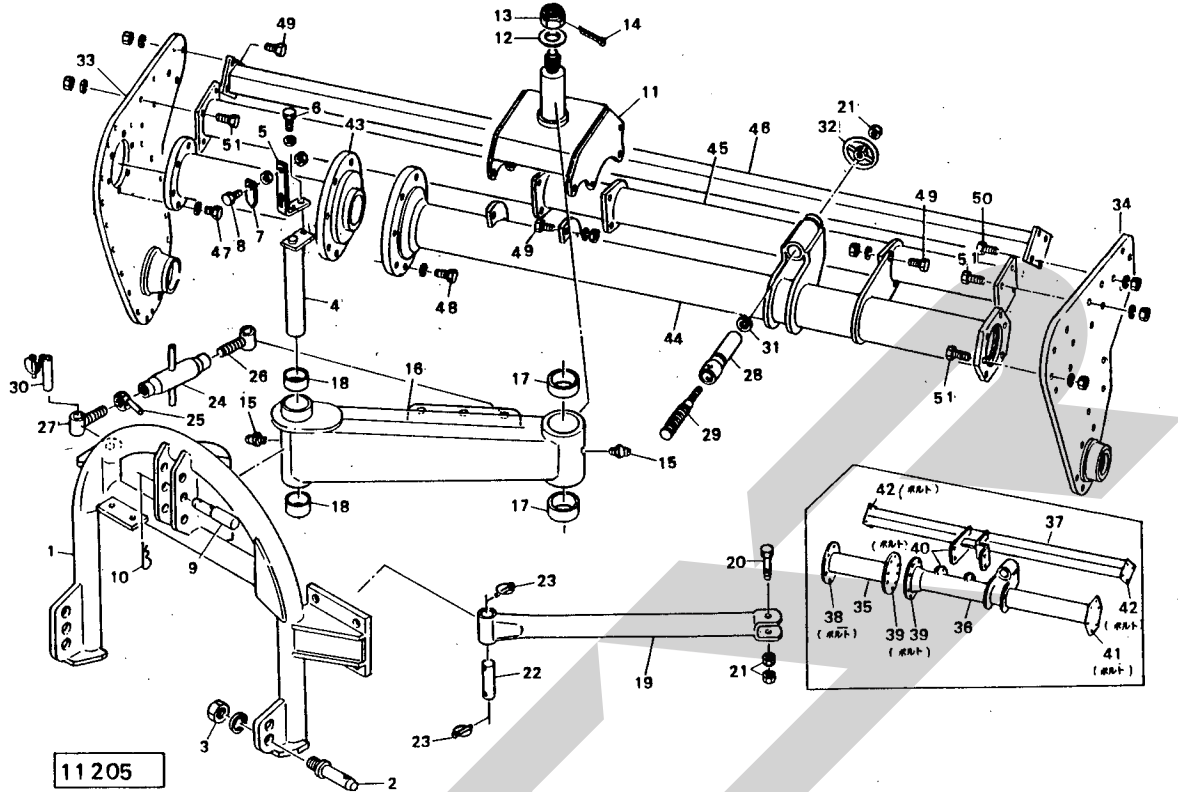
特にブレードは回転しているので、足・手などが巻き込まれないようにしてください。



見出番号	部品番号	部品名称	個数	見出番号	部品番号	部品名称	個数
○ 1	74277	3Pフレーム; M7.5	1	28	72827	パイプ	1
2	00006	ローリンクピン; O, I見 3付	2	29	72829	スクリュー	1
● 3	NZ22150WG	ナット; M22X1.5 (8)	2	30	34200	ピン	2
4	74576	ピン	1	31	72830	ワッシャ	1
5	74584	アングル	1	32	72831	ハンドル	1
● 6	BZ1025WG	ボルト; M10X25(8.8)	1	○33	74320	サイドプレート; R	☆ 1
7	73568	プレート	1		74273	サイドプレート; R	★ 1
● 8	BZ1030DG	ボルト; M10X30(8.8)	1	○34	74311	サイドプレート; L	☆ 1
○ 9	00098	トップリンクピン; I, II	1		74278	サイドプレート; L	★ 1
10	PM1930G	ベータピン; 19X3	1	○35	74319	フレーム; R	☆ 1
11	73550	ブラケット	1	○36	74309	フレーム; L5 MBP2415, 2615	1
12	72817	プレート	1		74323	フレーム; L6; MBP2416, 2616	1
● 13	00419	キャスルナット; M36X1.5	1	○37	74310	サブフレーム; 5 MBP2415, 2615	1
● 14	PC5056G	ワリピン; 5X56	1		74324	サブフレーム; 6 MBP2416, 2616	1
● 15	ONAS1	グリースニップル; A-PT1/8	2	●38	BZ1240WG	ボルト; M12X40(8.8)	☆ 6
○16	73551	アーム	1	●39	BZ1230AG	ボルト; M12x30(8.8)	☆ 16
17	72870	ブッシュ	2	●40	BZ1640AG	ボルト; M16x40(8.8)	☆ 8
18	72871	ブッシュ	2	●41	BZ1240AG	ボルト; M12X40(8.8)	☆ 6
19	73552	ステー	1	●42	BZ1235AG	ボルト; M12X35(8.8)	☆ 8
●20	BA20100G	ボルト; M20X100	1	○43	74566	フレーム; R	★ 1
●21	NAC20G	ナット; M20 (3種)	3	○44	74272	フレーム; L7 MBP2417, 2617	1
22	72822	ピン	1		74299	フレーム; L8 MBP2418, 2618	1
23	PRO9	リンチピン; 9	2	○45	74468	サブフレーム; 1 MBP2417, 2617	1
24	74261	ターンバックル	1		74300	サブフレーム; 1 MBP2418, 2618	1
25	74262	ナット	1	○46	74580	サブフレーム; 2 MBP2417, 2617	1
26	74263	ロッド; L	1		74301	サブフレーム; 2 MBP2418, 2618	1
27	74264	ロッド; R	1	●47	BZ1240WG	ボルト; M12X40(8.8)	★ 6

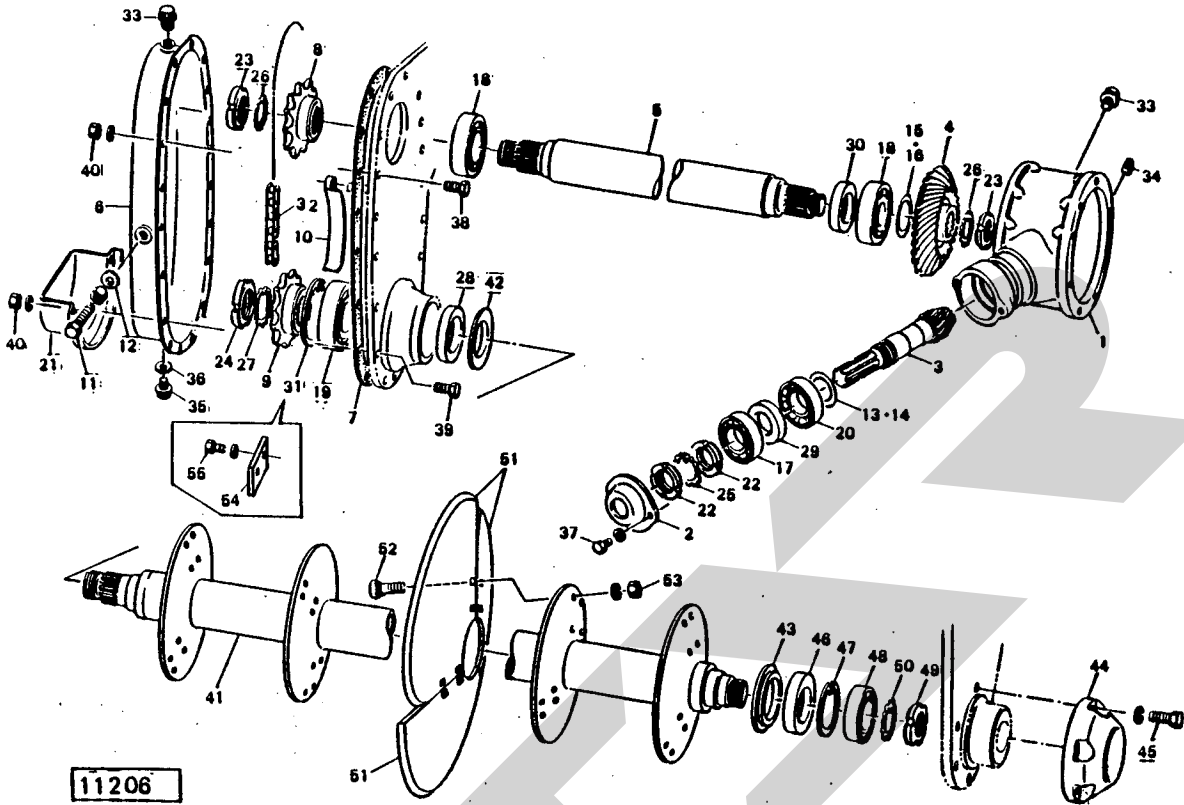
☆: MBP2415, 2416, 2615, 2616用

★: MBP2417, 2418, 2617, 2618用



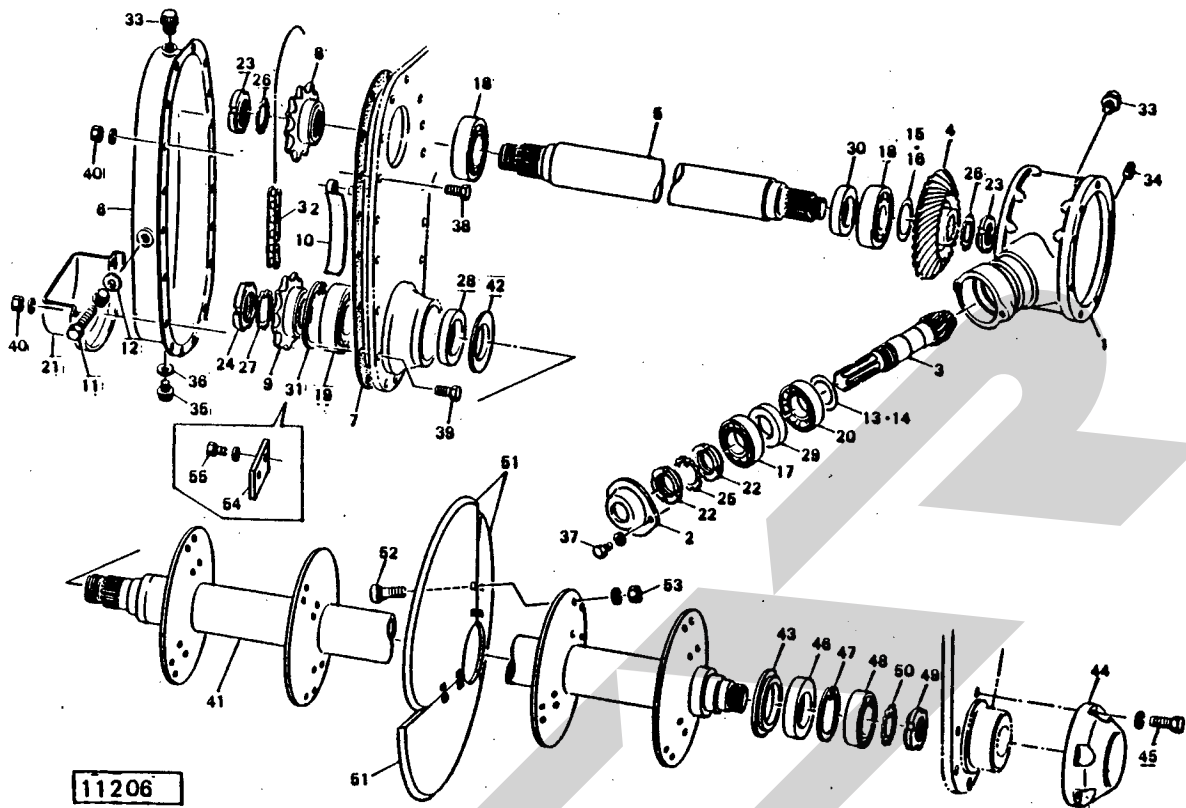
見出番号	部品番号	部品名称	個数	見出番号	部品番号	部品名称	個数
●48	BZ1230WG	ボルト ; M12x30(8.8)	★ 16				
●49	BZ1640AG	ボルト ; M16x40(8.8)	★ 10				
●50	BZ1235AG	ボルト ; M12x35(8.8)	★ 8				
●51	BZ1240AG	ボルト ; M12x40(8.8)	★ 14				
ASY	74261ASY	ターンバックル (組) 見24~27付	1				

★ ; MBP2417, 2418, 2617, 2618用



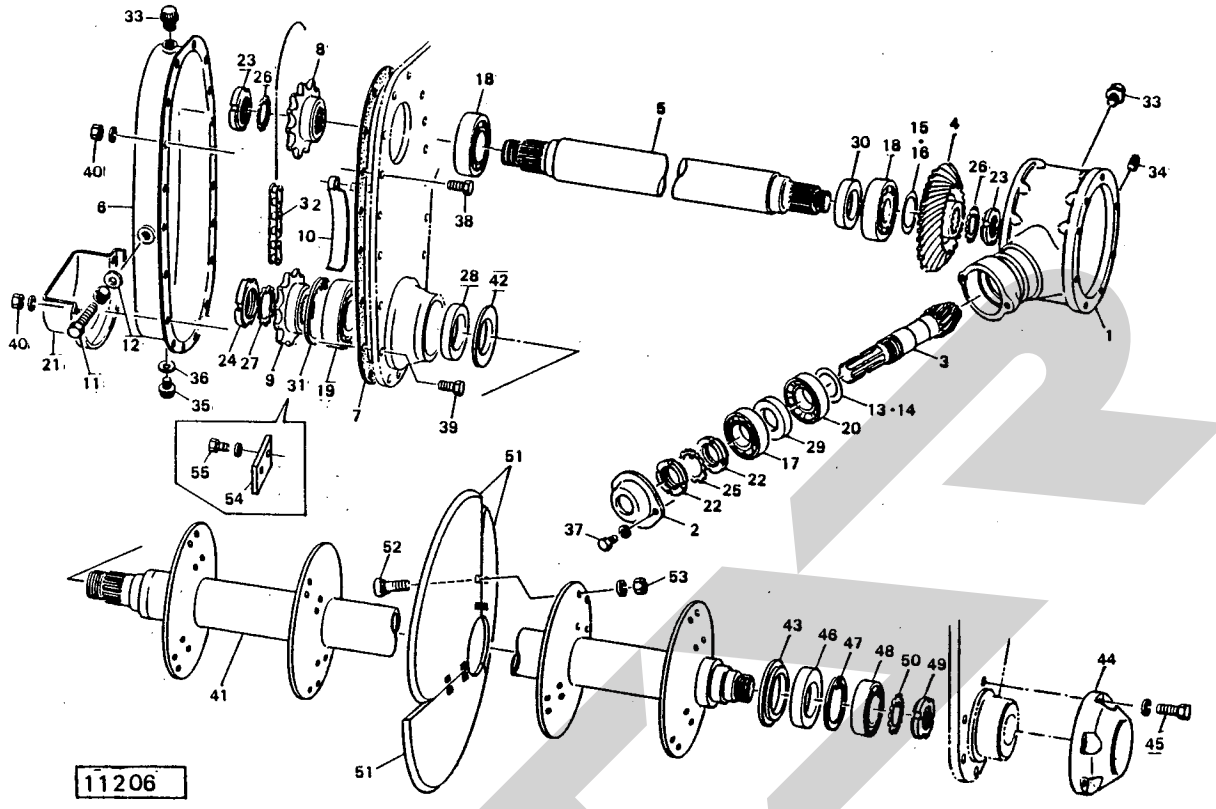
見出番号	部品番号	部品名称	個数	見出番号	部品番号	部品名称	個数
1	72780	ギヤボックス ☆	1	16	33901	シム; t=0.2 ☆	
	73530	ギヤボックス ★	1		34193	シム; t=0.2 ★	
2	72781	キャップ	1	●17	J6208LLU	ベアリング; 6208LLU	1
3	72782	ピニオンシャフト ☆	1	●18	J6309	ベアリング; 6309 ☆	2
	73531	ピニオンシャフト ★	1		J6310	ベアリング; 6310 ★	2
4	72783	ベベルギヤ; 30T ☆	1	●19	J6310C4	ベアリング; 6310C4 ☆	1
	73532	ベベルギヤ; 30T ★	1		J6312C4	ベアリング; 6312C4 ★	1
○5	74318	ドライブシャフト ☆	1	●20	J30208	テーパベアリング; 30208 ☆	1
	74284	ドライブシャフト ★	1		J32209	テーパベアリング; 32209 ★	1
○6	74248	チェーンケース ☆	1	21	55869	プロテクタ; 左 ☆	1
	74274	チェーンケース ★	1		33942	プロテクタ; 左 ★	1
7	55874	ガスケット ☆	1	●22	NJAN08	ベアリングナット; AN08	2
	33895	ガスケット ★	1	●23	NJAN08	ベアリングナット; AN08 ☆	2
8	74321	スプロケット; 11T ☆	1		NJAN09	ベアリングナット; AN09 ★	2
	74303	スプロケット; 12T ★	1	●24	NJAN09	ベアリングナット; AN09 ☆	1
9	73537	スプロケット; 11T ☆	1		NJAN11	ベアリングナット; AN11 ★	1
	74304	スプロケット; 12T ★	1	●25	HAW08	ベアリングワッシャ; AW08	1
10	74249	テンション ☆	1	●26	HAW08	ベアリングワッシャ; AW08 ☆	2
	74275	テンション ★	1		HAW09	ベアリングワッシャ; AW09 ★	2
●11	BAA20100NG	ボルト; M20X100(全ネジ)	1	●27	HAW09	ベアリングワッシャ; AW09 ☆	1
12	33944	シールワッシャ; WD-20	1		HAW11	ベアリングワッシャ; AW11 ★	1
13	55852	シム; t=0.1 ☆		28	34142	オイルシール; QLF609512195 ☆	1
	34171	シム; t=0.1 ★			34039	オイルシール; Φ75 泥水 ★	1
14	55853	シム; t=0.2 ☆		●29	PJ407210	オイルシール; PJ407210	1
	33901	シム; t=0.2 ★		●30	PJ527512	オイルシール; PJ527512 ☆	1
15	34171	シム; t=0.1 ☆			PJ588012	オイルシール; PJ588012 ★	1
	34019	シム; t=0.1 ★		●31	DHC110	スナッピング; H110 ☆	1

☆; MBP2415, 2416, 2615, 2616用 ★; MBP2417, 2418, 2617, 2618用



見出番号	部品番号	部品名称	個数	見出番号	部品番号	部品名称	個数		
	32	55873	チェーン;スーパー#100x36☆	1	51	74681	フラワーブレード;24" MBP2415	15	
		33928	チェーン;スーパー#120x34★	1			見 52, 53付		
	33	59133	チェックプラグ; PF1/2	2		74681	フラワーブレード;24" MBP2416	18	
	34	PD40	プラグ; PT1/2	1			見 52, 53付		
	35	00338	プラグ; M10	1		74681	フラワーブレード;24" MBP2417	21	
	36	00339	パッキン; M10	1			見 52, 53付		
●	37	BZ0816WG	ボルト; M8x16 (8.8)	2		74681	フラワーブレード;24" MBP2418	24	
●	38	BZ1030G	ボルト; M10x30(8.8)	☆	16		見 52, 53付		
		BZ1035G	ボルト; M10x35(8.8)	★	18				
●	39	BZ1035G	ボルト; M10x35(8.8)	☆	2	74682	フラワーブレード;26" MBP2615	15	
		BZ1040G	ボルト; M10x40(8.8)	★	2		見 52, 53付		
●	40	NS10WG	コガタナット; M10	☆	18	74682	フラワーブレード;26" MBP2616	18	
		NS10WG	コガタナット; M10	★	20		見 52, 53付		
○	41	74312	ロータシャフト; 5 MBP2415, 2615	1		74682	フラワーブレード;26" MBP2617	21	
		74325	ロータシャフト; 6 MBP2416, 2616	1			見 52, 53付		
		74279	ロータシャフト; 7 MBP2417, 2617	1		74682	フラワーブレード;26" MBP2618	24	
		74302	ロータシャフト; 8 MBP2418, 2618	1			見 52, 53付		
	42	72792	カラー	☆	1	52	74678	カクネボルト; M12x32(8.8)	60
		73549	カラー	★	1		MBP2415, 2615		
	43	72792	カラー	1		74678	カクネボルト; M12x32(8.8)	72	
							MBP2416, 2616		
	44	72813	キャップ; L	1		74678	カクネボルト; M12x32(8.8)	84	
●	45	BZ0825WG	ボルト; M8x25(8.8)	6			MBP2417, 2617		
	46	34142	オイルシール; QLF609512195	1		74678	カクネボルト; M12x32(8.8)	96	
●	47	DHC90	スナップリング; H90	1	●53	NZ12WG	ナット; M12(8)	MBP2415, 2615	60
●	48	J6210C4	ベアリング; 6210C4	1		NZ12WG	ナット; M12(8)	MBP2416, 2616	72
●	49	NJAN09	ベアリングナット; AN09	1		NZ12WG	ナット; M12(8)	MBP2417, 2617	84
●	50	WAW09	ベアリングワッシャ; AW09	1					

☆: MBP2415, 2416, 2615, 2616用 ★: MBP2417, 2418, 2617, 2618用

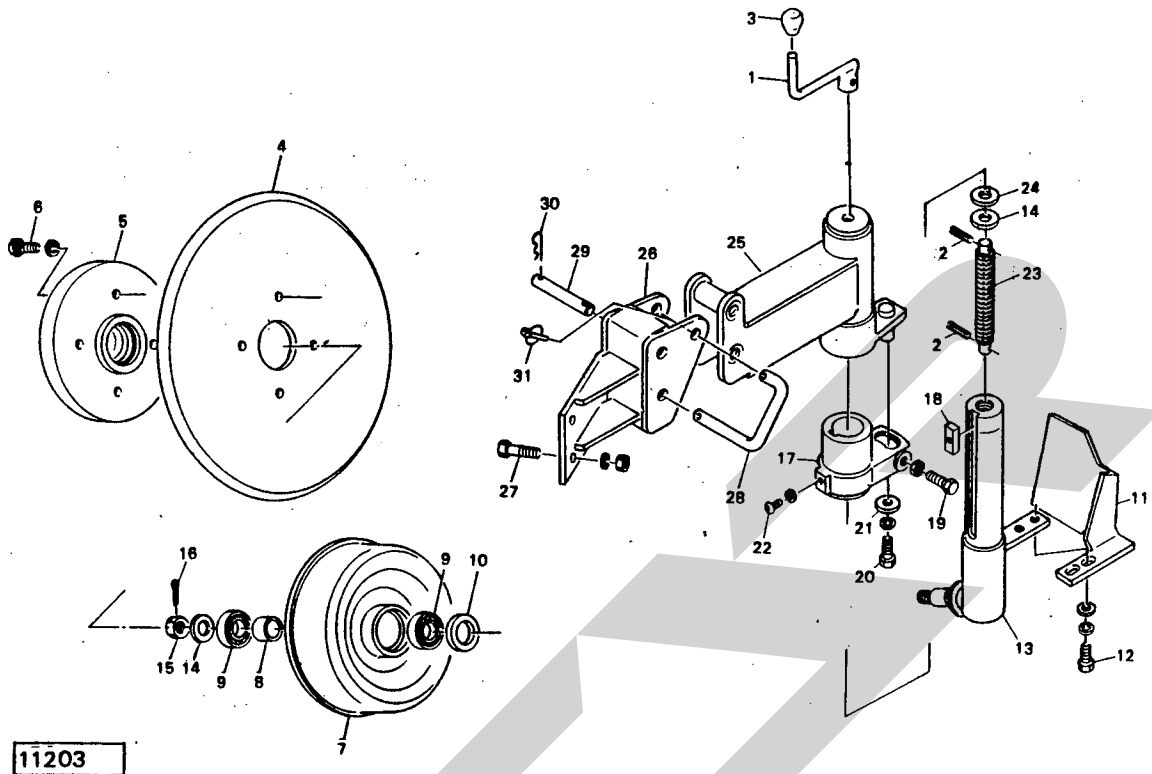


見出番号	部品番号	部品名称	個数	見出番号	部品番号	部品名称	個数
●53	NZ12WG	ナット; M12 (8)	96				
54	74572	プレート ☆	1				
●55	BZ0825WG	ボルト; M8x25 (8.8) ★	2				
ASY	72782ASY	ピニオンギヤ (粗) 見 3, 4付 ☆	1				
ASY	73531ASY	ピニオンギヤ (粗) 見 3, 4付 ★	1				
ASY	74681ASY	フラワーブレード; 24" (3枚組) MBP2415 見51~53付	5				
ASY	74681ASY	フラワーブレード; 24" (3枚組) MBP2416 見51~53付	6				
ASY	74681ASY	フラワーブレード; 24" (3枚組) MBP2417 見51~53付	7				
ASY	74681ASY	フラワーブレード; 24" (3枚組) MBP2418 見51~53付	8				
ASY	74682ASY	フラワーブレード; 26" (3枚組) MBP2615 見51~53付	5				
ASY	74682ASY	フラワーブレード; 26" (3枚組) MBP2616 見51~53付	6				
ASY	74682ASY	フラワーブレード; 26" (3枚組) MBP2617 見51~53付	7				
ASY	74682ASY	フラワーブレード; 26" (3枚組) MBP2618 見51~53付	8				

☆; MBP2415, 2416, 2615, 2616用 ★; MBP2417, 2418, 2617, 2618用

MBP2415, 2416, 2417, 2418
 MBP2615, 2616, 2617, 2618

ドライブアラウ (ピリン)



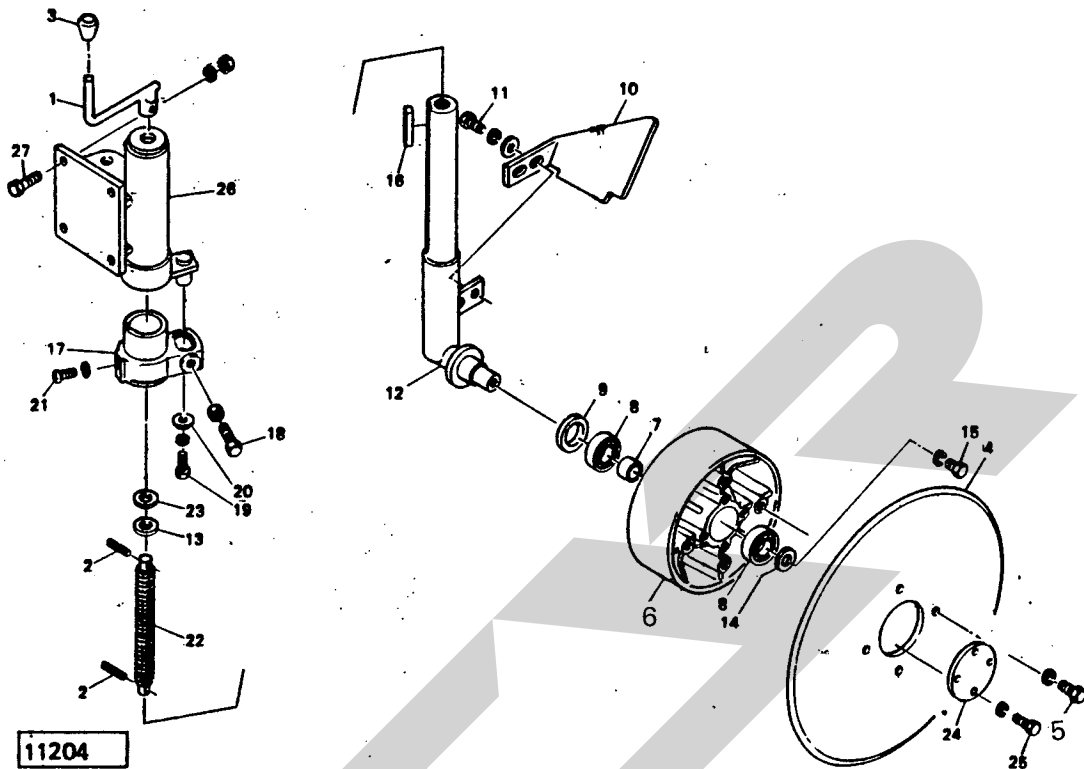
11203

見出番号	部品番号	部品名称	個数	見出番号	部品番号	部品名称	個数
1	72852	ハンドル	1	28	72853	ピン	1
●2	PS8032	スプリングピン; 8X32	2	29	72856	ピン	1
3	00687	ニギリ; 16	1	30	PM1930G	ベータピン; 19X3	2
4	72719	コールタディスク; 20"	1	31	PR09	リンチピン; 9	1
5	72862	リング; 20"	1				
●6	BZ1235WG	ボルト; M12X35(8.8)	4				
7	72866	ボス; 20"	1				
8	72859	スペーサ	1				
●9	J6206	ベアリング; 6206	2				
●10	UES406211	オイルシール; UES406211	1				
11	72883	ピリンスクレーパ	1				
●12	BZ1025PWG	ボルト; M10X25(8.8)	2				
○13	72880	シャフト; Re	1				
14	58616	ザガネ	2				
●15	NC20150G	キャスルナット; M20X1.5	1				
●16	PC3232G	ワリピン; 3.2X32	1				
17	74305	ストッパ	1				
18	74691	ハイコウキー; 65	1				
●19	BZA1250NG	ボルト; M12X50(8.8)	2				
●20	BZ1230WG	ボルト; M12X30(8.8)	1				
21	67931	ワッシャ; 12	1				
●22	CP0620WG	ナベコネジ; M6X20	1				
23	72877	シャフト	1				
24	72860	ワッシャ; 12	1				
○25	74687	ブラケット	1				
○26	72872	ブラケット	1				
●27	BZ1240AG	ボルト; M12X40(8.8)	4				

MBP2415, 2416, 2417, 2418
 MBP2615, 2616, 2617, 2618

ドライブブラウ

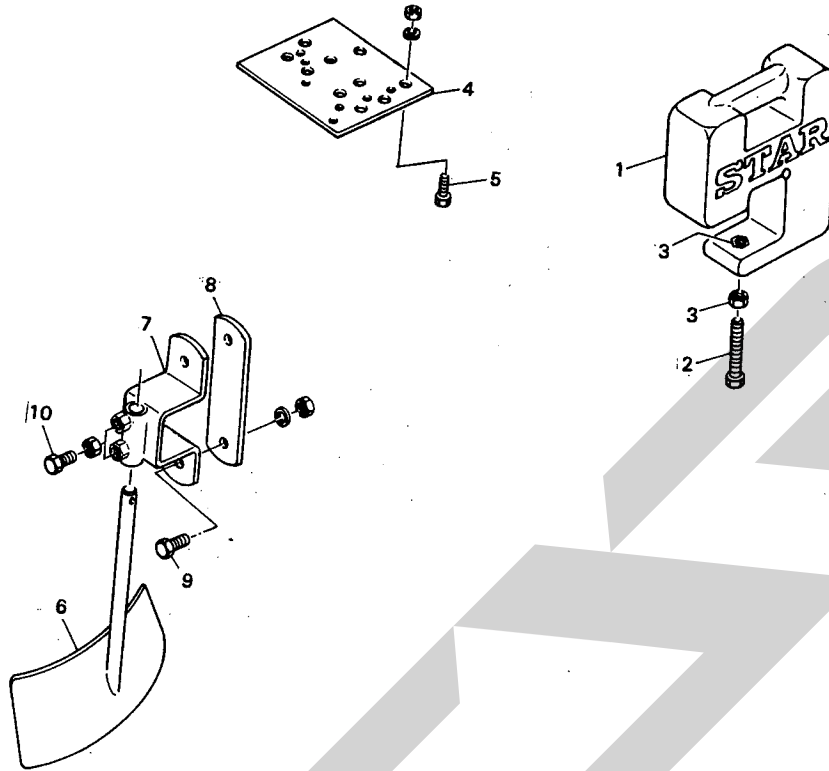
(マイコールタ)



見出番号	部品番号	部品名称	個数	見出番号	部品番号	部品名称	個数
1	72852	ハンドル	1				
●2	PS8032	スプリングピン; 8X32	2				
3	00687	ニギリ; 16	1				
4	72719	コールタディスク; 20"	1				
●5	BZ1230WG	ボルト; M12X30(8.8)	4				
6	74466	ボス; 20"	1				
7	72859	スペーサ	1				
●8	J6206	ベアリング; 6206	2				
●9	UES406211	オイルシール; UES406211	1				
10	74581	スクレーパ; F	1				
●11	BZ1025APG	ボルト; M10X25(8.8)	2				
○12	74579	パイプ	1				
13	58616	ザガネ	1				
14	56189	ワッシャ	1				
●15	BZ1630WG	ボルト; M16X30(8.8)	1				
16	74691	ハイコウキー; 65	1				
17	74305	ストッパ	1				
●18	BZA1250NG	ボルト; M12X50(全ネジ)(8.8)	2				
●19	BZ1230WG	ボルト; M12X30(8.8)	1				
20	67931	ワッシャ; 12	1				
●21	CP0620WG	ナベコネジ; M6X20	1				
22	72877	シャフト	1				
23	72860	ワッシャ	1				
24	74467	プレート	1				
●25	BZ0816WG	ボルト; M8X16(8.8)	4				
○26	74297	ブラケット; コールタ	1				
●27	BZ1235AG	ボルト; M12X35(8.8)	4				

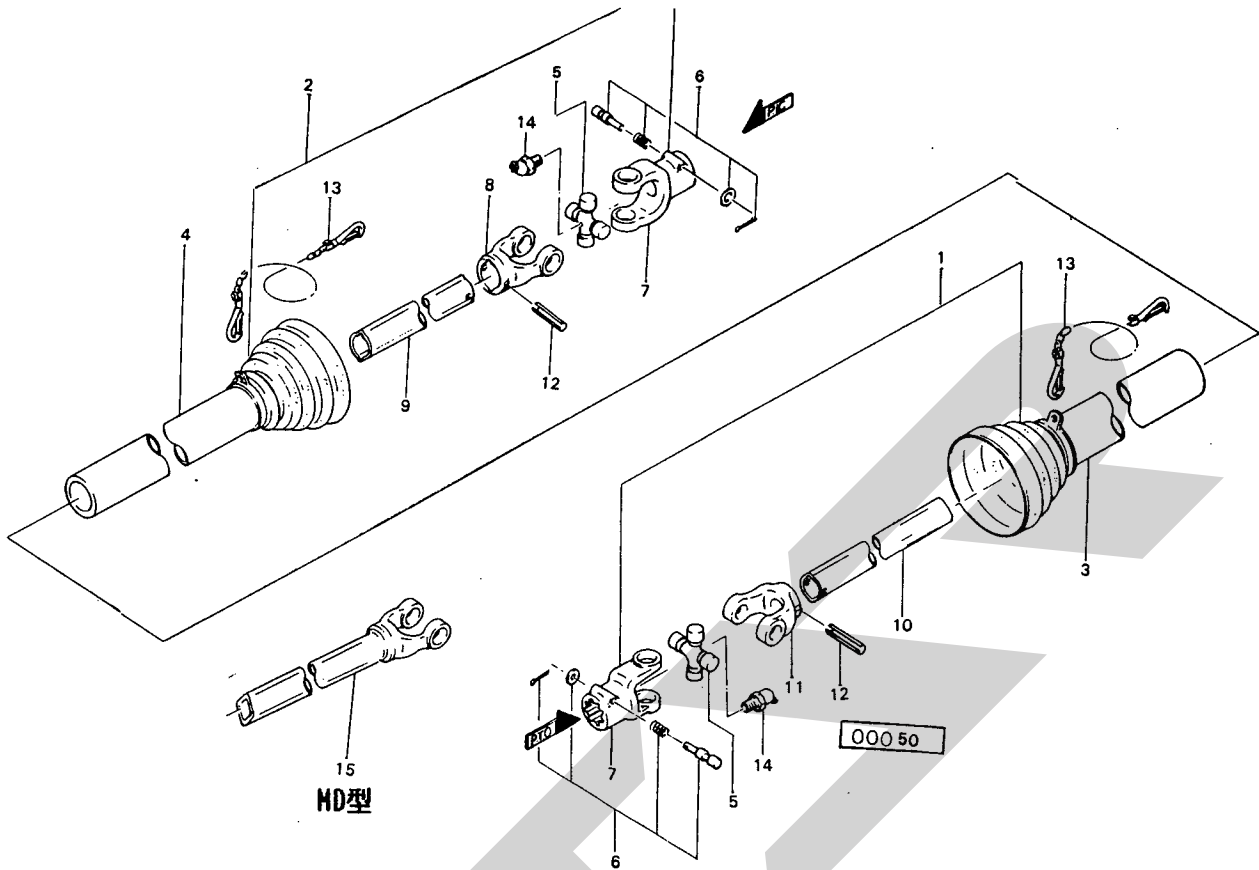
MBP2415, 2416, 2417, 2418
 MBP2615, 2616, 2617, 2618

ドライアプラウ オプション



見出 番号	部品番号	部 品 名 称	個 数	見出 番号	部品番号	部 品 名 称	個 数
1	72858	ウエイト 見 2,3付	1				
●2	BZA1290G	ボルト; M12X90(全ネジ)	1				
●3	NZ12G	ナット; M12	2				
4	72809	センサーダイ 見 5付	1				
●5	BZ1030AG	ボルト; M10X30(8.8)	2				
6	73995	スクレーパ; 小	1				
7	73998	ブラケット	1				
8	73999	プレート	1				
●9	BZ1030AG	ボルト; M10X30(8.8)	2				
●10	BZ1030AG	ボルト; M10X30(8.8)	2				
ASY	73995ASY	スクレーパ; 小(粗) 見 6~10付	1				

パワージョイント



見出番号	部品番号	部品名称	個数	見出番号	部品番号	部品名称	個数
		MBP2415, 2416, 2615, 2616用				MBP2417, 2418, 2617, 2618用	
ASY	6277-5ASY	パワージョイント; SE-70 見 1~ 4付	1	ASY	6278-9ASY	パワージョイント; MD-70 見 1~7, 10~15付	1
1	6282-15	パワージョイント	1	1	6282-29	パワージョイント	1
2	6283-15	パワージョイント	1	2	6283-29	パワージョイント	1
3	6284-15	アンゼンカバー	1	3	6284-29	アンゼンカバー	1
4	6285-15	アンゼンカバー	1	4	6285-29	アンゼンカバー	1
5	6286-2	ジョイントスパイダ; SE	2	5	6286-3	ジョイントスパイダ; SE	2
6	6287-1	クランプピン; 14	2	6	6287-1	クランプピン; 14	2
7	6226-2	ピンツキヨーク 見 6付	2	7	6226-2	ピンツキヨーク 見 6付	2
8	6229-2	フィッティングヨーク	2	8			
9	6217-205	パイプ	1	9			
10	6216-205	パイプ	1	10	6216-309	パイプ	1
11	6228-2	フィッティングヨーク	1	11	6228-3	フィッティングヨーク	1
●12	PS1065	スプリングピン; 10x65	2	●12	PS1065	スプリングピン; 10x65	1
13	6244	フックチェーン	2	13	6244	フックチェーン	2
●14	6313-2	グリースニップル; M8x1	2	●14	ONBS1	グリースニップル; B-PT1/8	2
				15	6210-309	パイプツキヨーク	1

調整

S-840910A

STAR**スタ-農機株式会社**

本社・営業本部 営業1部	066	千歳市上長都1061番地2	TEL 0123-26-1123 FAX 0123-26-2412
本州事業所・営業2部 輸出部	410-03	沼津市原2440	TEL 0559-66-9510 FAX 0559-66-4880
商品総合センター	066	千歳市上長都1061番地2	TEL 0123-26-1126 FAX 0123-23-0517
沼津センター	410-03	沼津市原2440	TEL 0559-66-0191 FAX 0559-66-2941
札幌営業所	066	千歳市上長都1061番地2	TEL 0123-22-5131 FAX 0123-26-2412
伊達営業所	052	伊達市弄月町78-1	TEL 0142-23-3638 FAX 0142-23-0821
旭川営業所	070	旭川市神楽4条9丁目	TEL 0166-61-6131 FAX 0166-62-8985
浜頓別出張所	098-57	枝幸郡浜頓別町字智福ホクレン宗谷機械センター内	TEL 01634-2-3177 FAX 01634-2-4118
帯広営業所	080-24	帯広市西22条北1丁目12番地	TEL 0155-37-3080 FAX 0155-37-5187
北見営業所	090	北見市小泉302	TEL 0157-24-3880 FAX 0157-24-1344
中標津営業所	086-11	標津郡中標津町西6条北2丁目	TEL 01537-2-2624 FAX 01537-3-2540
盛岡営業所	020-01	盛岡市みたけ2丁目4番7号	TEL 0196-41-4811 FAX 0196-41-5529
青森出張所	034	十和田市東12番町18番31号	TEL 0176-22-9151 FAX 0176-22-9152
仙台営業所	983	仙台市福田町2丁目4-20 佐正ビル内	TEL 0222-58-7301 FAX 0222-59-2285
関東営業所	323	小山市雨ヶ谷新田72-4	TEL 0285-27-1515 FAX 0285-27-4394
松本営業所	399-65	松本市大字芳川村井町高畑942-2	TEL 0263-58-2850 FAX 0263-58-1195
名古屋営業所	483	江南市古知野町牧森227	TEL 05875-4-5231 FAX 05875-4-8144
岡山営業所	700	岡山市下中野703番地	TEL 0862-43-1147 FAX 0862-43-1269
熊本営業所	862	熊本市長嶺町2255-429	TEL 096-381-7222 FAX 096-384-3525
宮崎営業所	885	都城市花線町14号6-2	TEL 0986-23-0274 FAX 0986-24-7567