

STAR

コーンハーベスタ

製品コード 38119
型 式 MCH2030

部 品 表

“必読” 機械の使用前には必ず読んでください。

STAR-農機株式会社

START

各部の名称

- ① カッタ部
- ② ロックロップ部
- ③ タクト
- ④ シュート
- ⑤ ヘッド
- ⑥ ポイント
- ⑦ シュートヘッドコントロール装置
- ⑧ ストックガイド
- ⑨ ゲージホイール
- ⑩ ギャザリングチェーン
- ⑪ ヒッチ
- ⑫ ギヤケース
- ⑬ ロータリ刃
- ⑭ クラッチ
- ⑮ フロントロール
- ⑯ プレーンロール
- ⑰ フィードロール
- ⑱ フライホイール
- ⑲ カウンターシャフト
- ⑳ 研磨装置
- ㉑ ボトムプレート

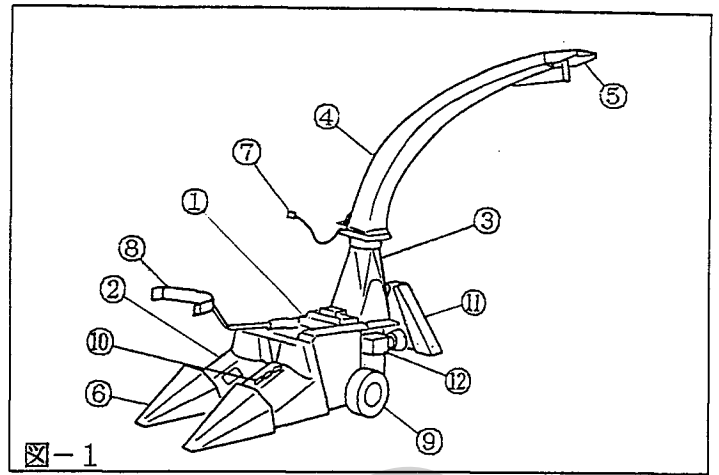


図-1

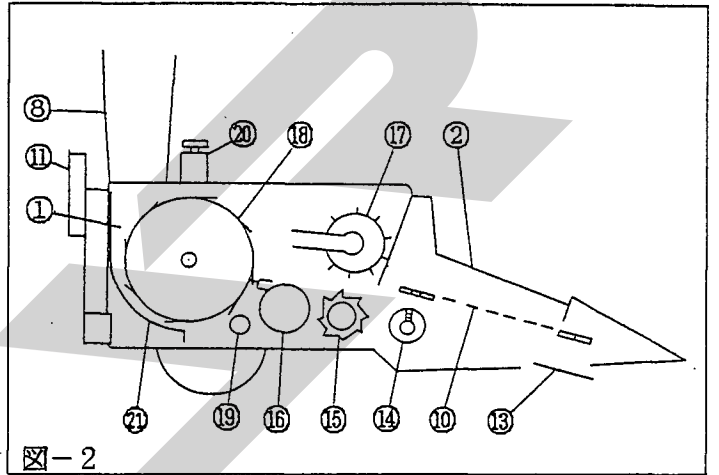


図-2

部品の注文について

1. 部品のご注文の際は、下記項目をご連絡ください。

- ① 機械名
- ② 型式名
- ③ コードNo.
- ④ 部品番号
- ⑤ 部品名称
- ⑥ 個数

2. 部品の納期については、部品表のNo. 欄に次の表示をしております。参考にしてください。
(例●2、○10、13)

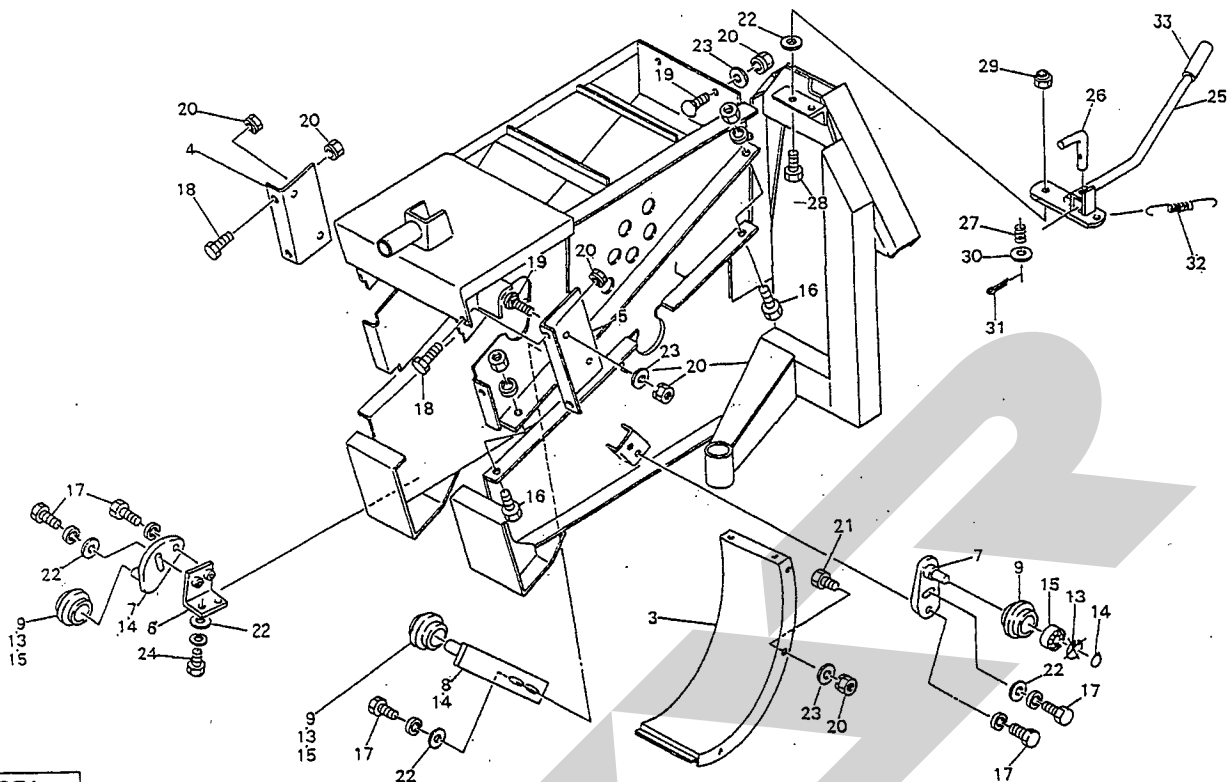
- ……市販部品 (材料店、金物店で購入してください。)
- ……納期のかかる部品 (2~6ヶ月)
- 無……納期のかからない部品 (即納~1ヶ月)

3. 部品番号の末尾に符号が記入されているものは下記の部品が含まれています。

- (例BA0815A)
 A; ナット・Sワッシャ
 D; ダブルナット
 N; ナット
 P; ワッシャ
 W; Sワッシャ
 (G; メッキ仕上げ)

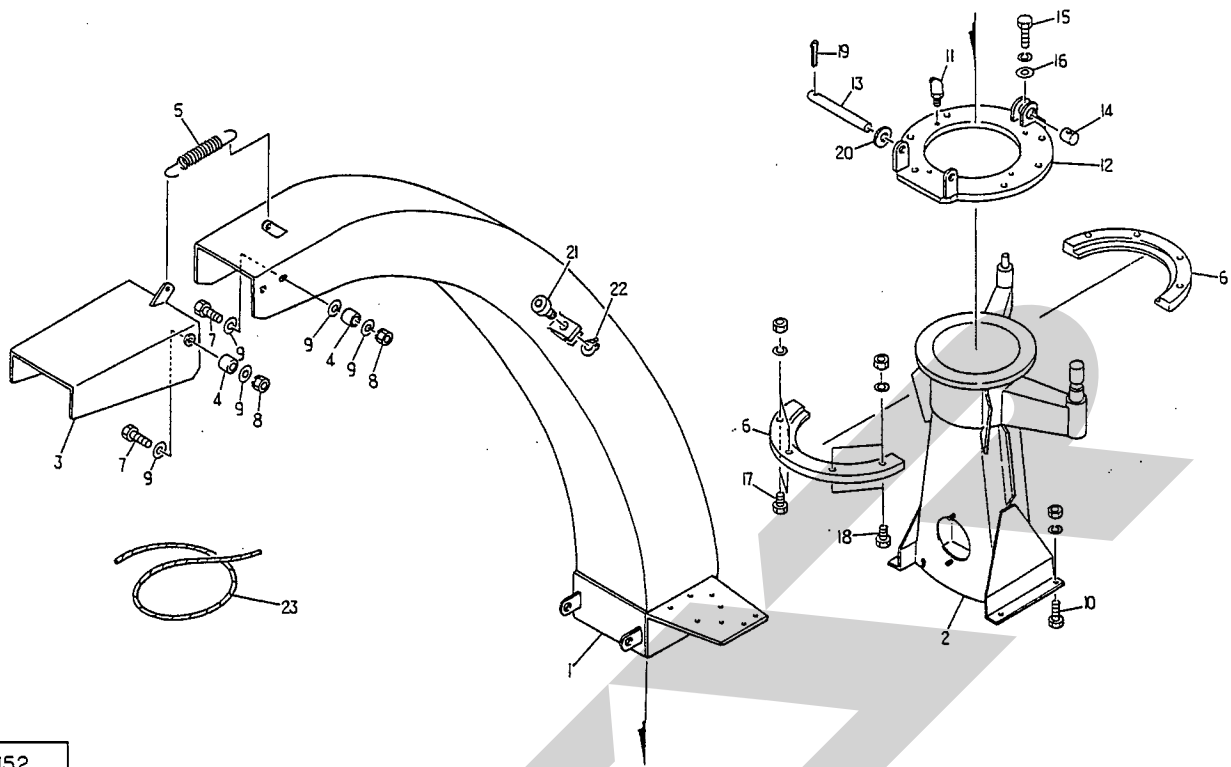
4. 個数の欄に - 又は / が記入されているものは、次の通りです。

- ……シム等、組込まれている個数が不明な部品
- / ……Assy品に含まれていて、単品では支給しない部品



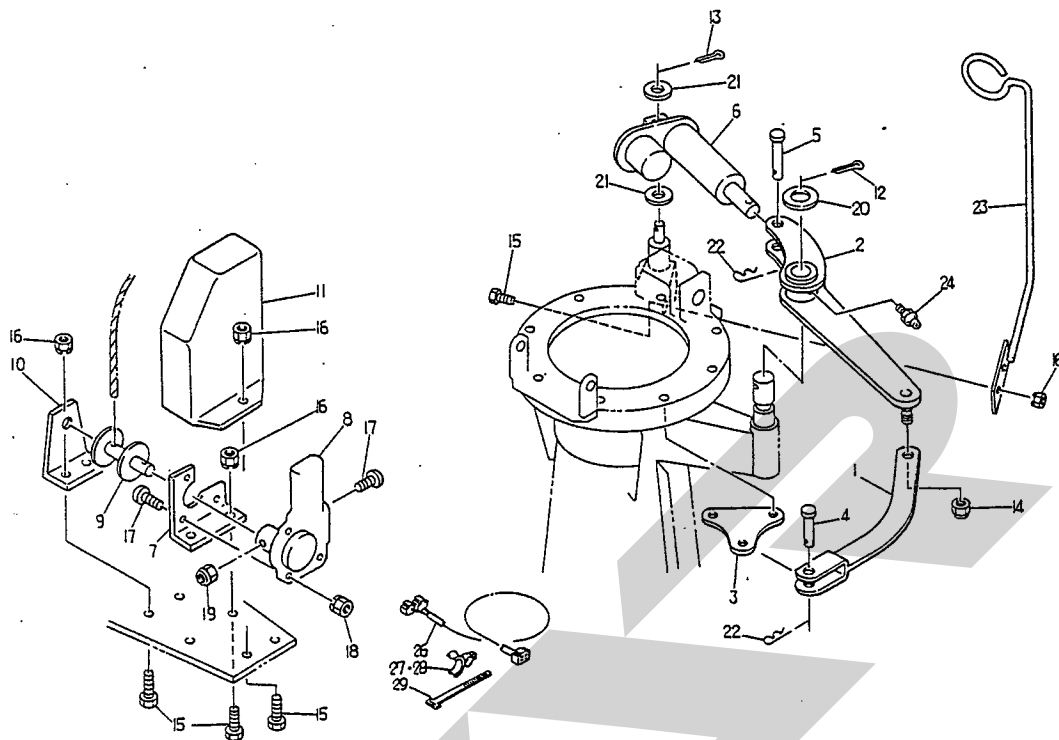
11371-1

見出番号	部品番号	部品名称	個数	見出番号	部品番号	部品名称	個数
				●29	NN10G	ナイロンナット; M10	1
				●30	WRA12G	ワッシャ; M12	1
3	78914	ボトムプレート	1	●31	PC3232G	ワリピン; 3.2x32	1
4	76120	アングル; R	1	32	78928	バネ; 11.4x88	1
5	76121	アングル; L	1	33	00687	ニギリ; 16	1
6	76126	ブラケット	1				
7	76127	テンションアーム	2				
8	74496	テンションアーム	1				
9	81267	テンションロール	3				
●14	DC17	スナップリング; S17	3				
●16	BZ1025AG	ボルト; M10x25 (8.8)	4				
●17	BZ1030WG	ボルト; M10x30 (8.8)	6				
●18	BZ0820G	ボルト; M8x20 (8.8)	4				
●19	BRZ0820G	カクネボルト; M8x20 (8.8)	4				
●20	NP08G	スプリングナット; M8	18				
●21	BZ0825G	ボルト; M8x25 (8.8)	8				
22	44098	ワッシャ; 10	7				
23	44097	ワッシャ; 8	14				
●24	BZ1035WG	ボルト; M10x35 (8.8)	2				
25	78925	クイックヒッチレバー	1				
26	78926	レバートメピン	1				
27	78927	バネ; 15.5x27	1				
●28	BZ1025G	ボルト; M10x25 (8.8)	1				



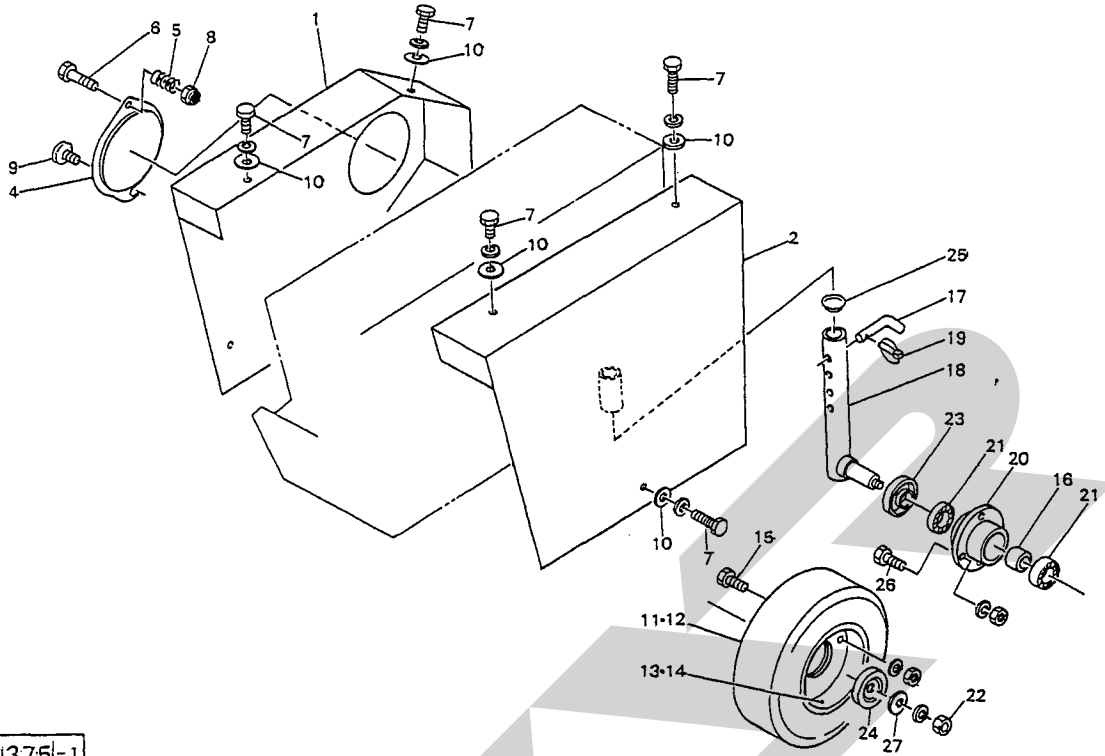
12152

見出番号	部品番号	部品名称	個数	見出番号	部品番号	部品名称	個数
1	94506	シュート	1				
2	94543	ダクト	1				
3	76505	ヘッド	1				
4	57325	カラー	2				
5	27445	スプリング	1				
6	74657	ホイール	2				
● 7	BZ0830G	ボルト; M8×30 (8.8)	3				
● 8	YP08G	スプリングナット; M8	3				
9	44097	ワッシャ; 8	7				
● 10	BZ1020AG	ボルト; M10×20 (8.8)	4				
● 11	ONBS6	グリースニップル; B-M6×1F	4				
12	76142	フランジ	1				
13	74658	ピン	1				
14	57347	ナット; M12	1				
● 15	BZ1250WG	ボルト; M12×50 (8.8)	1				
16	42783	ワッシャ; 12	1				
● 17	BZ1045AG	ボルト; M10×45 (8.8)	4				
● 18	BZ1035AG	ボルト; M10×35 (8.8)	4				
● 19	PC3232	ワリピン; 3.2×32	2				
20	42322	ワッシャ; 16	2				
21	66672	ガイド	1				
● 22	DC20	スナップリング	1				
23	78283	ロープ	1				



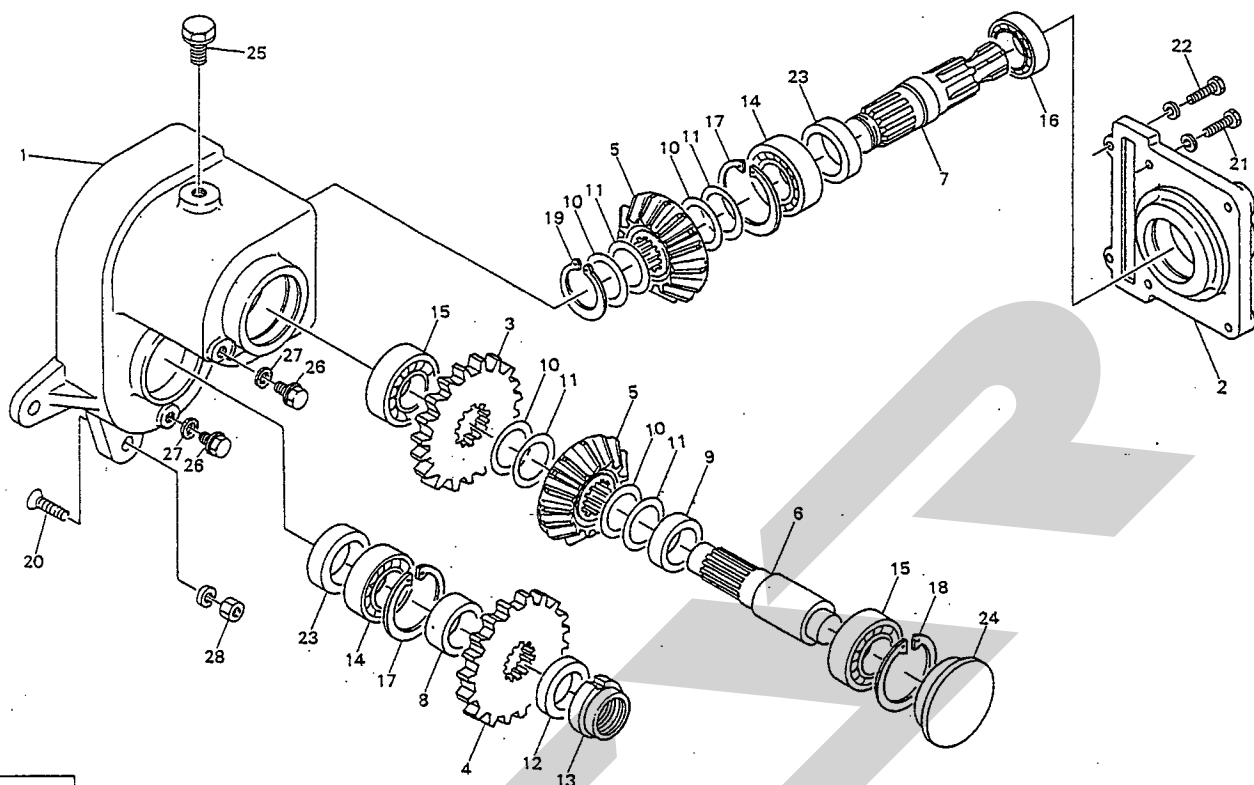
12156

見出番号	部品番号	部品名称	個数	見出番号	部品番号	部品名称	個数
1	82348	ステー	1	●29	ILT50R	インシュロック ; T50R	3
2	82349	ブラケット	1				
3	74668	プレート	2				
4	00062	アタマツキピン ; 12×35	1				
5	00066	アタマツキピン ; 12×55	1				
6	82353	デンドウシリンダ	1				
7	70347	ブラケット	1				
8	70351	パワーウインドモータ	1				
9	72942	プーリー	1				
10	72944	アングル	1				
11	70343	カバー	1				
●12	PC5036G	ワリピン ; 5×36	1				
●13	PC3216G	ワリピン ; 3.2×16	1				
●14	NN10G	ナイロンナット ; M10	1				
●15	BZ0820G	ボルト ; M8×20 (8.8)	8				
●16	NP08G	スプリングナット ; M8	8				
●17	CP0625G	ナベコネジ ; M6×25	4				
●18	NP06G	スプリングナット ; M6	3				
●19	NN06G	ナイロンナット ; M6	1				
●20	WRA24G	ワッシャ ; M24	1				
21	42783	ワッシャ ; 12	2				
22	00085	ベータピン ; 8×1.6	2				
23	82522	コードウケ	1				
●24	ONAS6G	グリースニップル ; A-M6×1F	1				
26	82144	コード	1				
●27	EZAIS	パイラック ; IS型	1				
●28	EZB15C	パイラッククリップ ; 15-C	1				



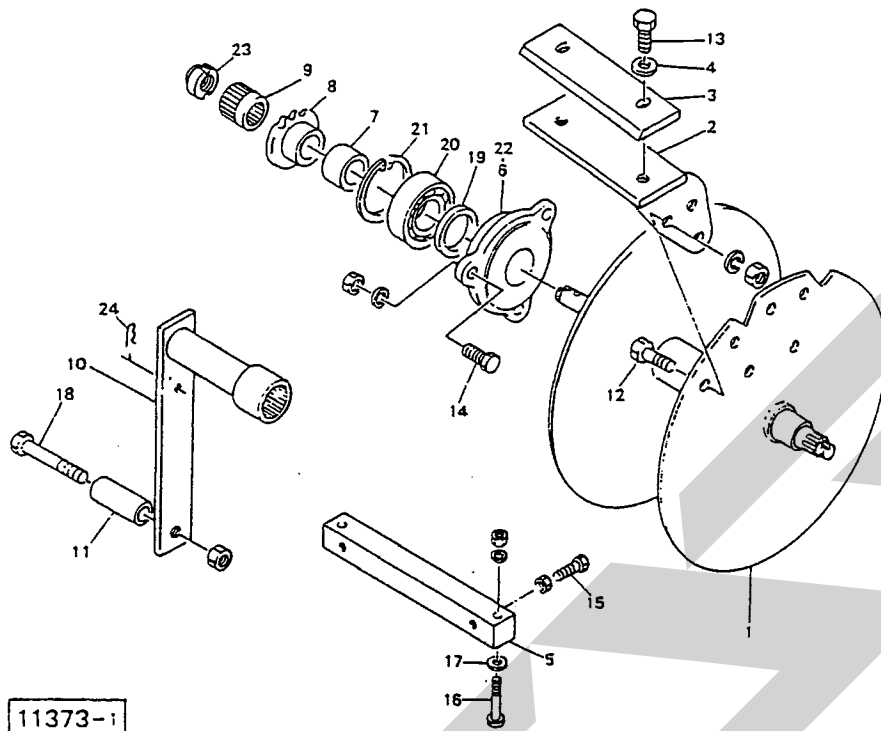
111375-1

見出番号	部品番号	部品名称	個数	見出番号	部品番号	部品名称	個数
1	92088	カバー; R	1				
2	78916	カバー; L	1				
4	56924	フランジ	1				
5	43299	カバーロックバネ	1				
● 6	BZ0835G	ボルト; M8×35 (8.8)	1				
● 7	BZ0816WG	ボルト; M8×16 (8.8)	6				
● 8	YN08G	ナイロンナット; M8	1				
9	00690	ニギリ; M8×14	1				
10	44097	ワッシャ; 8	6				
11	00511	タイヤ; 4.80/4.00-8-4PR	2				
12	57679	チューブ; 4.00-8	2				
13	00446	ホイール; 3.00D-8DT	2				
14	00447	ホイール; 3.00D-8DT (バルブ穴付)	2				
● 15	BZ0816AG	ボルト; M8×16 (8.8)	8				
16	00520	カラー	2				
17	77934	ピン	2				
18	87259	シャジク	2				
19	00738	リンチピン; 6	2				
20	00519	ハブ	2				
● 21	J6205LLU	ベアリング; 6205LLU	4				
● 22	NZ14WG	ナット; M14	2				
23	76507	キャップ; M	2				
24	00763	キャップ	2				
25	76582	キャップ	2				
● 26	BZ1030AG	ボルト; M10×30 (8.8)	8				
27	72968	ワッシャ; 14	2				



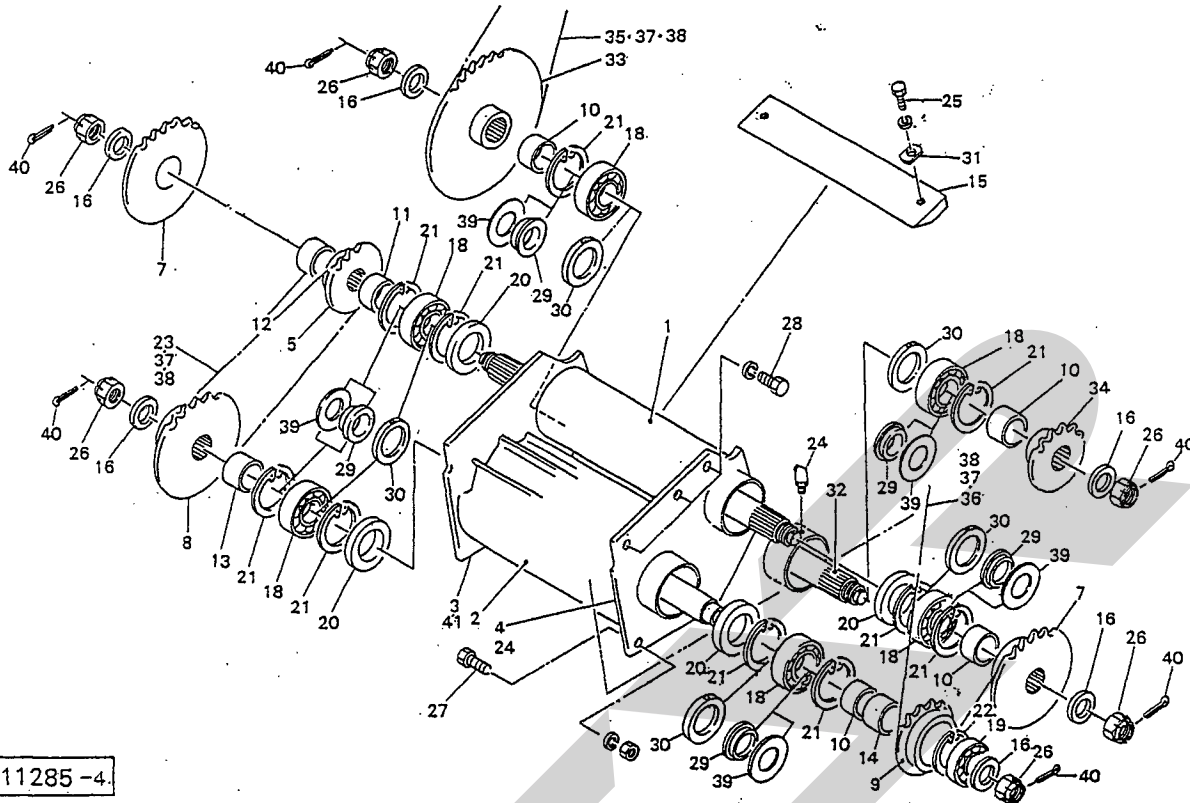
11372

見出番号	部品番号	部品名称	個数	見出番号	部品番号	部品名称	個数
1	78901	ギヤボックス	1				
2	78902	PICジクキャップ	1				
3	78903	ギヤ; 27T	1				
4	70204	ギヤ; 26T	1				
5	76751	マイターギヤ; M5x18T	2				
6	78904	シャフト	1				
7	78905	シャフト; PIC	1				
8	61640	カラー	1				
9	78906	カラー	1				
10	44585	シム	—				
11	44586	シム	—				
12	78907	カラー	1				
13	78908	ロックナット; M30x1.5	1				
●14	J6207	ボールベアリング; 6207	2				
●15	J6206	ボールベアリング; 6206	2				
●16	J6007LLU	ボールベアリング; 6007LLU	1				
●17	DHC72	スナップリング; H72	2				
●18	DHC62	スナップリング; H62	1				
●19	DC35	スナップリング; S35	1				
●20	BJ1240AG	ロッククアナサラボルト; M12x40	4				
●21	BZ1030WG	ボルト; M10x30 (8.8)	4				
●22	BZ0825WG	ボルト; M8x25 (8.8)	2				
●23	D406211	オイルシール; D406211	2				
●24	RCA56210	メクラプタ; RCA5-6210	2				
25	59133	チェックプラグ; PF1/2	1				
26	00338	プラグ; M10	2				
27	00339	パッキン; M10 (プラグ用)	2				
●28	NZ12WG	ナット; M12 (8)	4				

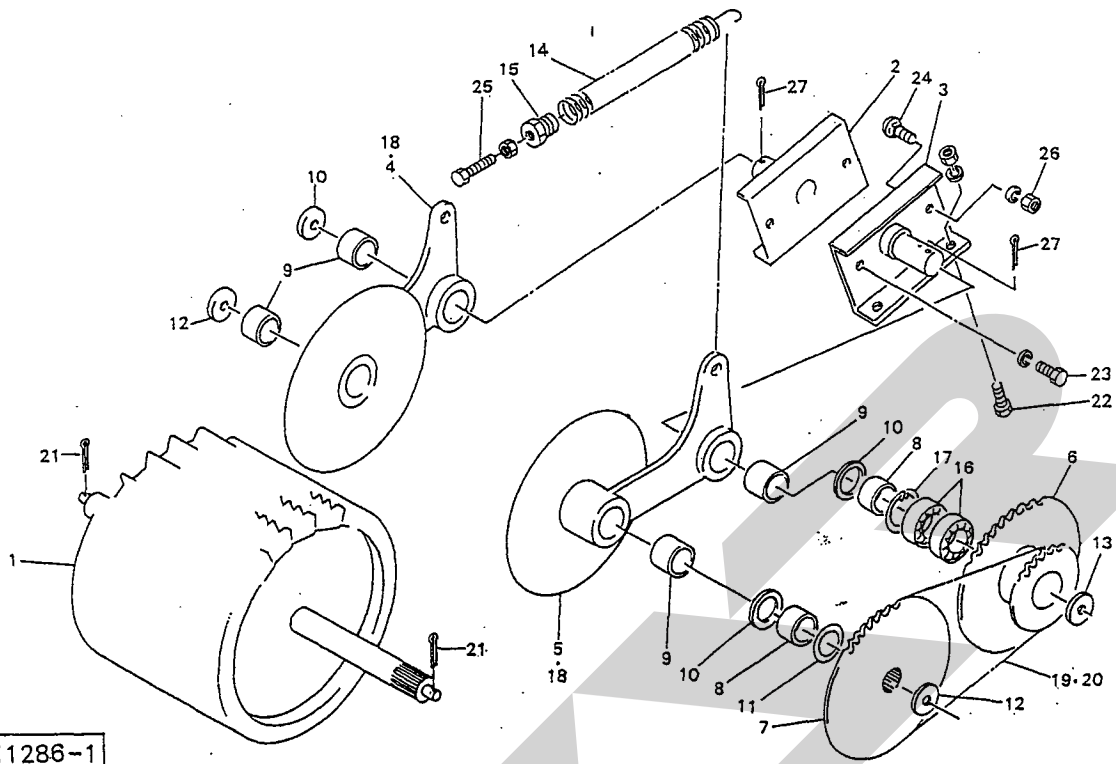


11373-i

見出番号	部品番号	部品名称	個数	見出番号	部品番号	部品名称	個数
1	92086	フライホイール	1				
2	76035	ナイフホルダ	6				
3	76033	ナイフ	6				
4	81029	ハイテンワッシャ; 14	12				
5	76034	シャバー	1				
6	74386	ハウジング	1				
7	74622	カラー	1				
8	92084	スプロケット; 15T	1				
9	85003	アダプタ	1				
10	62494	ハンドル	1				
11	24118	グリップ	1				
●12	BZT1430AG	ボルト; M14×30 (10.9)	36				
●13	BZT1415030G	ボルト; M14×1.5×30 (10.9)	12				
●14	BZ1440AG	ボルト; M14×40 (8.8)	3				
●15	BZA1250NG	ボルト; M12×50 (8.8) 全ネジ	2				
●16	BZ1265AG	ボルト; M12×65 (8.8)	2				
17	72013	ハイテンワッシャ; 12	2				
●18	BZ1290NG	ボルト; M12×90 (8.8)	1				
●19	KE35525	オイルシール; KE35525	1				
●20	J6207LLU	ベアリング; 6207LLU	1				
●21	DHC72	スナップリング; H72	1				
●22	ONAS6	グリースニップル; A-M6×1F	1				
●23	85801	カシメロックナット; M20×1	1				
24	00087	ベータピン; 16×2.3	1				

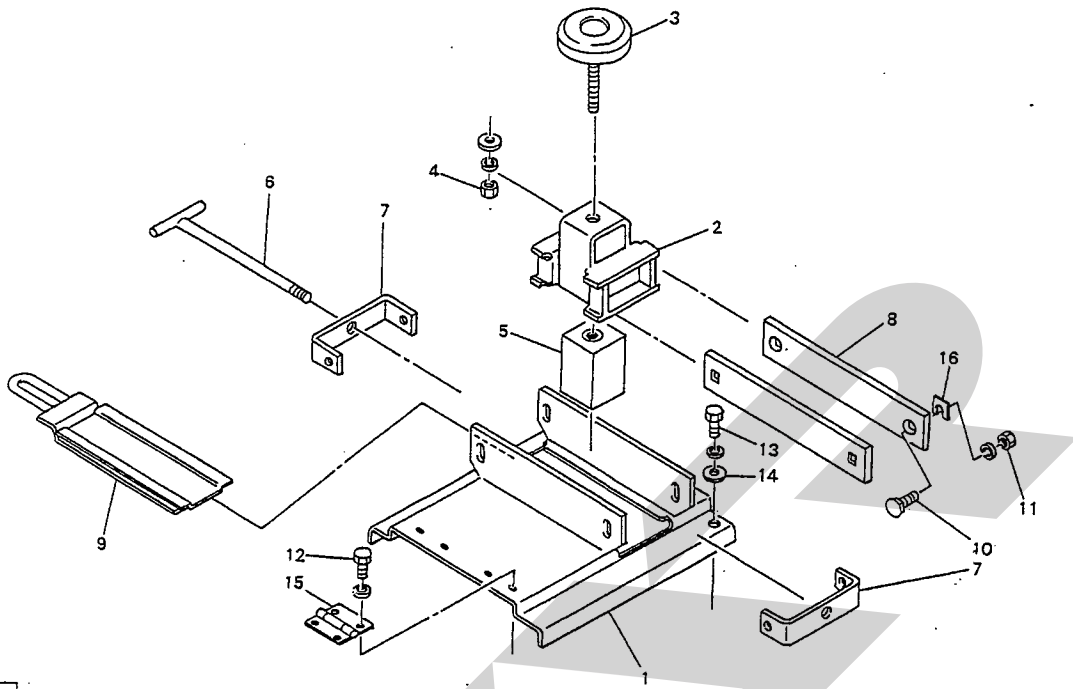


見出番号	部品番号	部品名称	個数	見出番号	部品番号	部品名称	個数
1	85900	プレーンロール	1	●27	BZ1020AG	ボルト; M10×20 (8.8)	6
2	76046	フロントロール	1	●28	BZ0816WG	ボルト; M8×16 (8.8)	6
3	86595	ブラケット; R	1	29	86597	カラー	6
4	86596	ブラケット; L	1	30	86598	カラー	6
5	76050	スプロケット; 12T	1	31	80414	ワッシャ; 8	2
				32	76042	カウンタシャフト	1
7	55102	スプロケット; 18T	2	33	92085	スプロケット; 34T	1
8	61917	スプロケット; 20T	1	34	74615	スプロケット; 13T	1
9	76051	スプロケット; 16T	1	●35	LA5060	ローラチェーン; 50×60 (2+付) Ⓢ 37・38付	1
10	60944	カラー	3	●36	LA5079	ローラチェーン; 50×79 Ⓢ37付	1
11	60160	カラー	1	●37	AA50	ツギテ; 50	3
12	55705	カラー	1	●38	AD50	1ピッチオフセット; 50	3
13	64523	カラー	1	39	86599	プレート	6
14	55449	カラー	1	●40	PC3232G	ワリピン; 3.2×32	6
15	84484	スクレーパ	1	●41	ONAS6	グリースニップル; A-M6×1F	2
16	75318	ザガネ	6				
●18	J6205LLU	ベアリング; 6205LLU	6				
●19	J6005LLU	ベアリング; 6005LLU	1				
●20	KE30525	オイルシール; KE30525	4				
●21	DHC52	スナップリング; H52	10				
●22	DHC47	スナップリング; H47	1				
●23	LD5029	ローラチェーン; 50×29 Ⓢ 37・38付	1				
●24	ONBS6	グリースニップル; B-M6×1F	4				
●25	BZ0820WG	ボルト; M8×20 (8.8)	2				
●26	NC2L20150	キャスルナット (低形2種) : M20×1.5	6				



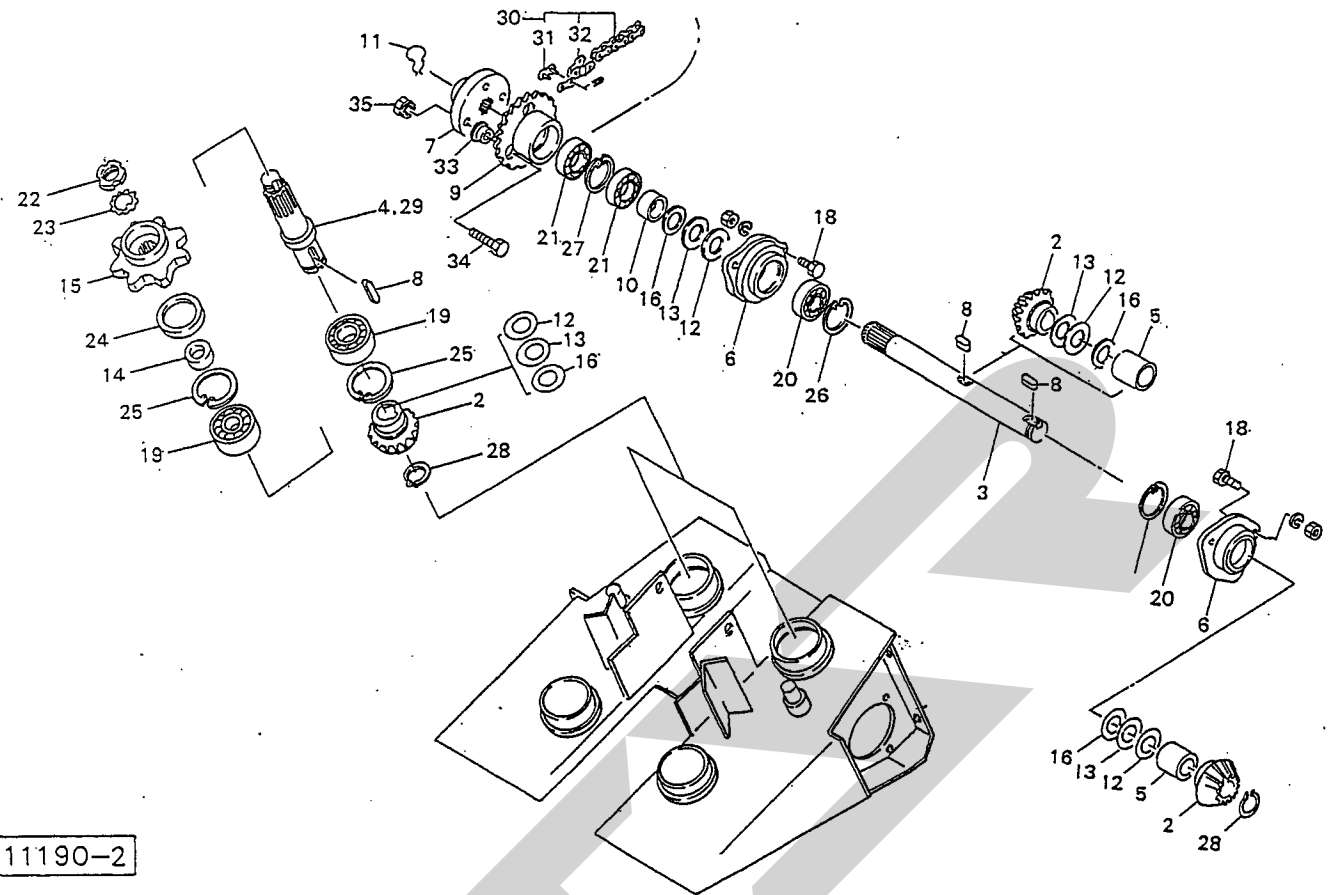
11286-1

見出番号	部品番号	部品名称	個数	見出番号	部品番号	部品名称	個数
1	46902	フィードロール	1				
2	86600	カウンタシャフト;R	1				
3	90478	カウンタシャフト;L	1				
4	76059	ガイドアーム;R	1				
5	90479	ガイドアーム;L	1				
6	74522	スプロケット	1				
7	62496	スプロケット;32T	1				
8	76052	カラー	2				
9	55463	ブッシュ	4				
10	60807	ザガネ;φ25.5×3.2	3				
11	44214	ワッシャ	/				
12	75318	ザガネ	2				
13	64523	カラー	1				
14	79040	スプリング	2				
15	55480	スプリングホルダ	2				
●16	J6005LLU	ベアリング;6005LLU	2				
●17	DHC47	スナップリング;H47	1				
●18	ONBS6	グリースニップル;B-M6×1F	4				
●19	LA5044	ローラチェーン;50×44 ②20付	1				
●20	AA50	ツギテ;50	1				
●21	PC3232G	ワリピン;3.2×32	2				
●22	BZ0825AG	ボルト;M8×25(8.8)	4				
●23	BP0820G	スプリングボルト;M8×20	2				
24	55474	カクネボルト;M8×20(8.8)	2				
●25	BZA1060NG	ボルト;M10×60(8.8)	全ネジ 2				
●26	NZ08WG	ナット;M8(8)	2				
●27	PC5036G	ワリピン;5×36	2				



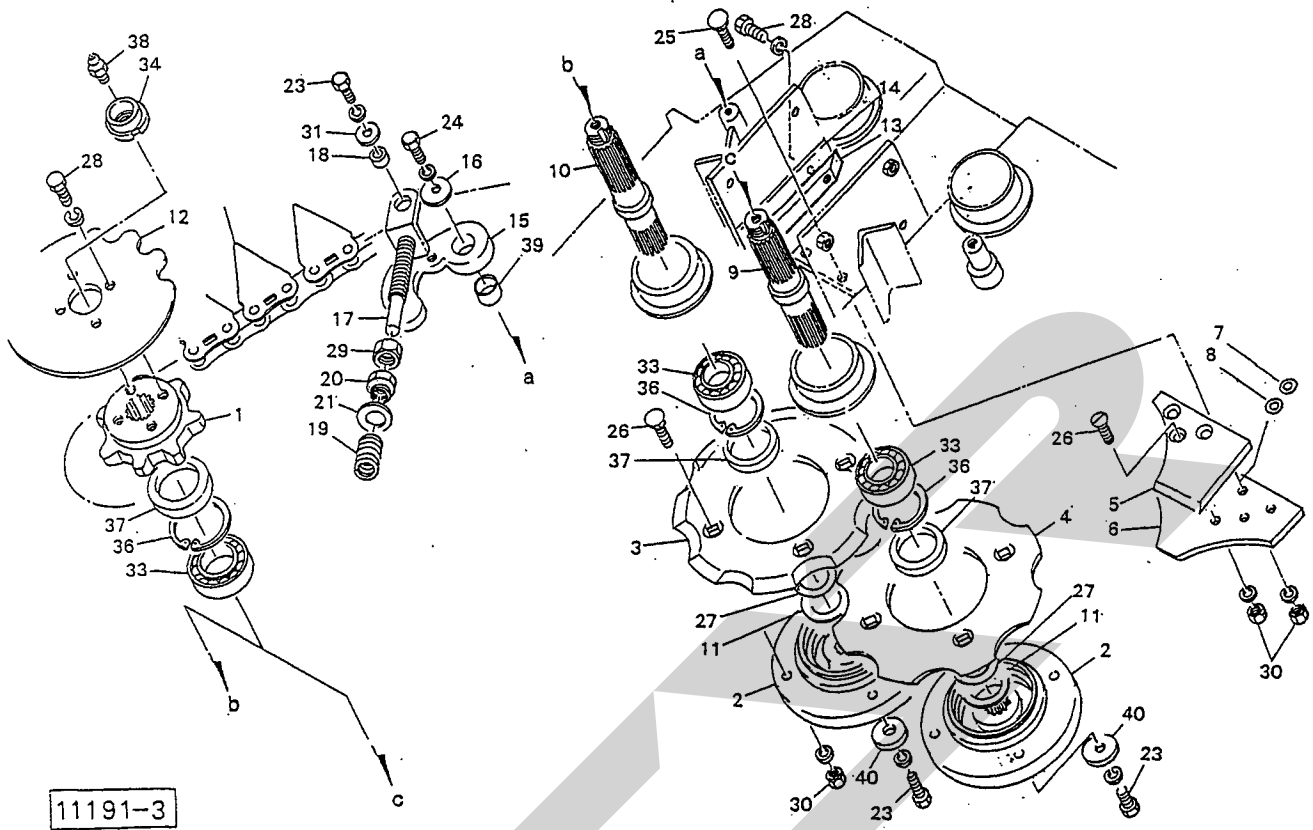
11287-1

見出番号	部品番号	部品名称	個数	見出番号	部品番号	部品名称	個数
1	76101	カバー	1				
2	76102	キャリア	1				
3	91370	キャップスクリュー	1				
● 4	NZ12PWG	ナット; M12 (8)	1				
5	76100	グラインダ	1				
6	76106	ハンドル	1				
7	76107	ブラケット	2				
8	76108	レール	2				
9	76109	シャッタープレート	1				
10	44091	カクネサラボルト; M10×30 (8.8)	4				
● 11	NZ10WG	ナット; M10 (8)	4				
● 12	BZ0816WG	ボルト; M8×16 (8.8)	8				
● 13	BZ1025WG	ボルト; M10×25 (8.8)	2				
14	44098	ワッシャ; 10	2				
15	76510	チョウバン	2				
16	57460	シム	—				

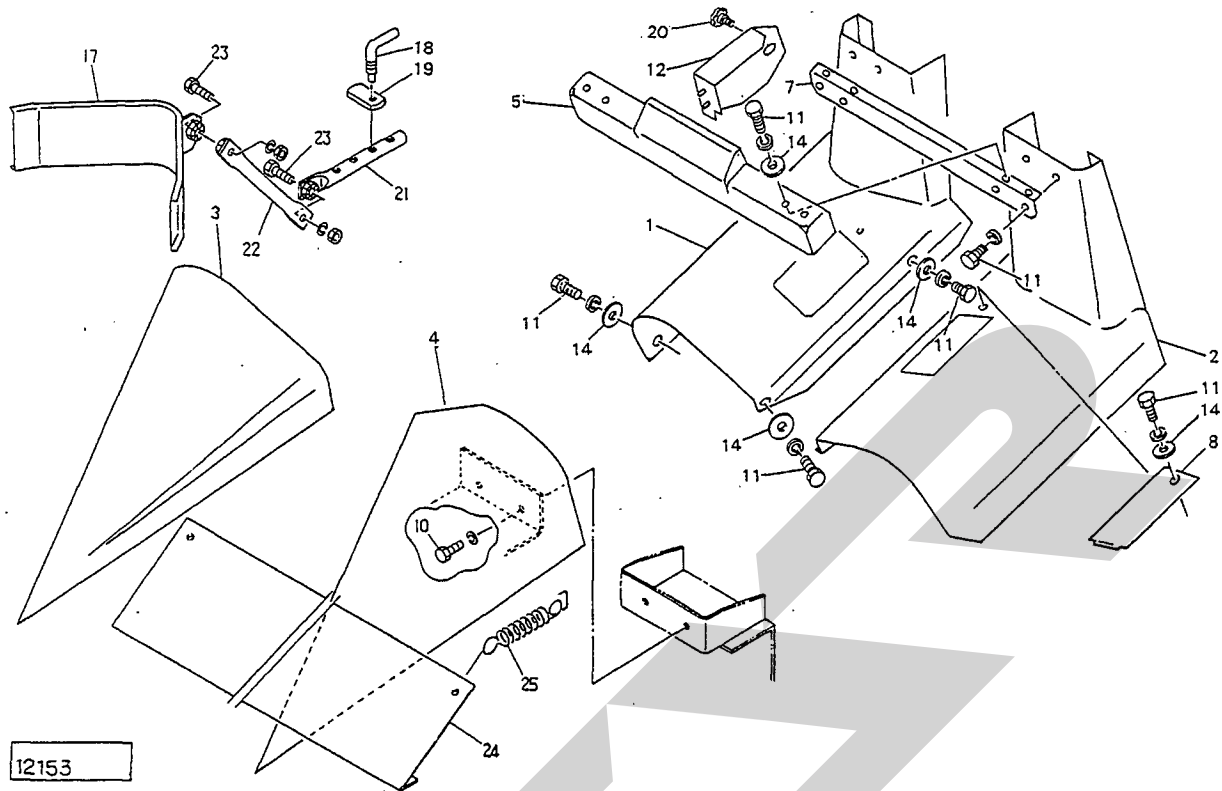


11190-2

見出番号	部品番号	部品名称	個数	見出番号	部品番号	部品名称	個数
				●29	ONAS1	グリースニップル; A-PT1/8	2
2	74564	マイタギヤ; 19T	4	●30	LD5055	ローラチェーン; 50×55 (見) 31, 32付	1
3	75979	シャフト	1	●31	AA50	ツギテ; 50	1
4	74598	シャフト	2	●32	AD50	1ピッチオフセット; 50	1
5	76511	カラー	2	33	46462	ブッシュ	1
6	64520	メタル	2	34	81232	シャーボルト; M6×30 (予備3ヶ)	4
7	89613	シャーボルトホルダ	1	●35	NP06G	スプリングナット; M6 (予備3ヶ)	4
●8	KFC08070250	キー; 8×7×25 (両丸)	4				
9	74601	スプロケット; 22T	1				
10	76052	カラー	1				
11	56984	クリップ; 17×3	1				
12	55698	シム	-				
13	55699	シム	-				
14	74602	カラー	2				
15	70415	スプロケット; 7T	2				
16	44214	ワッシャ	-				
●18	BZ0825AG	ボルト; M8×25 (8.8)	6				
●19	J6206Z	ベアリング; 6206Z	4				
●20	J6205LLU	ベアリング; 6205LLU	2				
●21	J6005LLU	ベアリング; 6005LLU	2				
●22	NJAN05	ベアリングナット; AN05	2				
●23	WAW05	ベアリングワッシャ; AW05	2				
●24	VC48626	オイルシール; VC48626	2				
●25	DHC62	スナップリング; H62	4				
●26	DHC52	スナップリング; H52	2				
●27	DHC47	スナップリング; H47	1				
●28	DC25	スナップリング; S25	3				

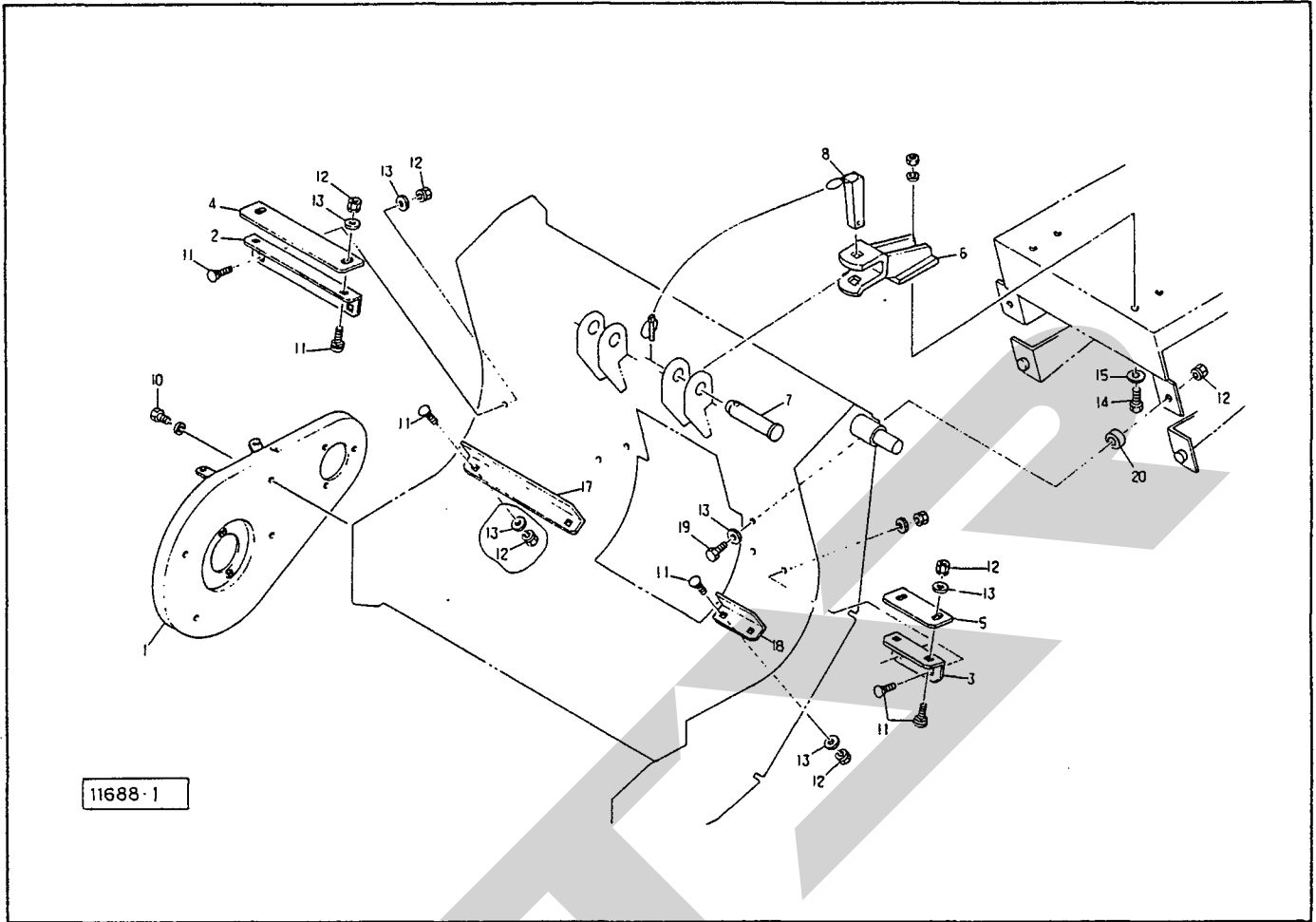


見出番号	部品番号	部品名称	個数	見出番号	部品番号	部品名称	個数
1	75965	スプロケット; 8T	2	●29	NZ16G	ナット; M16 (8)	2
2	91303	ナイフホルダ	2	●30	NZ10WG	ナット; M10 (8)	14
3	75966	ナイフ; R	1	31	42783	ワッシャ; 12	2
4	75967	ナイフ; L	1				
5	78675	スクレーパ; U	1	●33	J6206Z	ベアリング; 6206Z	4
6	75969	スクレーパ; LO	1	34	82316	ロックナット; M25xL.5	2
7	85804	シム	-				
8	85805	シム	-	●36	DHC62	スナップリング; H62	4
9	76516	シャフト	1	●37	VC48626	オイルシール; VC48626	4
10	76517	シャフト	1	●38	ONAS1	グリースニップル; A-PT1/8	2
11	70421	シム	-	39	70B-2015	ドライメットブッシュ; 70B-2015	2
12	75977	フラワープレート	2	40	93059	ワッシャ; 12	2
13	75972	バー; レール	2				
14	75973	プレート	2				
15	74558	テンション	2				
16	58340	ワッシャ	2				
17	75974	ロッド	2				
18	74560	カラー	2				
19	62617	スプリング	2				
20	74561	ナット; M16	2				
21	55263	シム	-				
22	83633	ギヤザリングチェーン; 22リンク	2				
●23	BZ1225WG	ボルト; M12x25 (8.8)	4				
●24	BZ1020WG	ボルト; M10x20 (8.8)	2				
25	43067	カクネボルト; M10x30 (8.8)	3				
26	44091	カクネサラボルト; M10x30 (8.8)	11				
27	70420	シム	-				
●28	BZ0820WG	ボルト; M8x20 (8.8)	12				



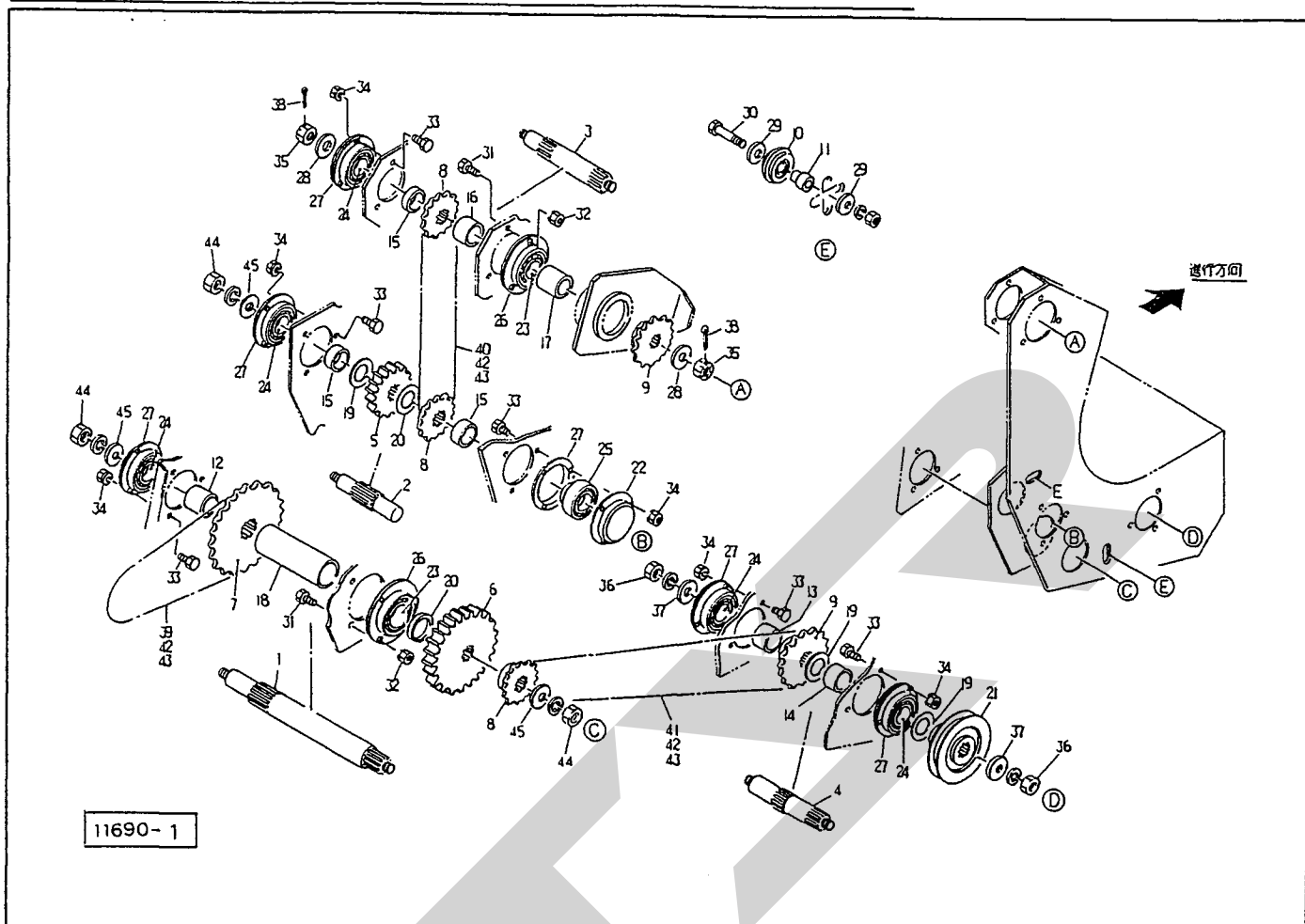
見出番号	部品番号	部品名称	個数	見出番号	部品番号	部品名称	個数
1	76066	デバイダカバー; R	1				
2	76068	デバイダカバー; L	1				
3	94494	ポイント; R	1				
4	94500	ポイント; L	1				
5	76075	カバー; デバイダ	1				
7	76105	アングル	1				
8	73438	カバー	2				
●10	BZ1020WG	ボルト; M10×20 (8.8)	4				
●11	BZ0825WG	ボルト; M8×25 (8.8)	16				
12	89614	カバー; クラッチ	1				
14	44097	ワッシャ; 8	12				
●15	NZ10G	ナット; M10 (8)	4				
17	94211	ストークガイド	1				
18	62983	ロックボルト	1				
19	76138	レバー	1				
20	00690	ニギリ; M8×14	1				
21	94209	パイプ; 1	1				
22	94210	パイプ; 2	1				
●23	BZ1245AG	ボルト; M12×45 (8.8)	2				
24	79993	ガード	1				
25	62609	スプリング	1				

APU2000 ピックアップアタッチメント フレーム



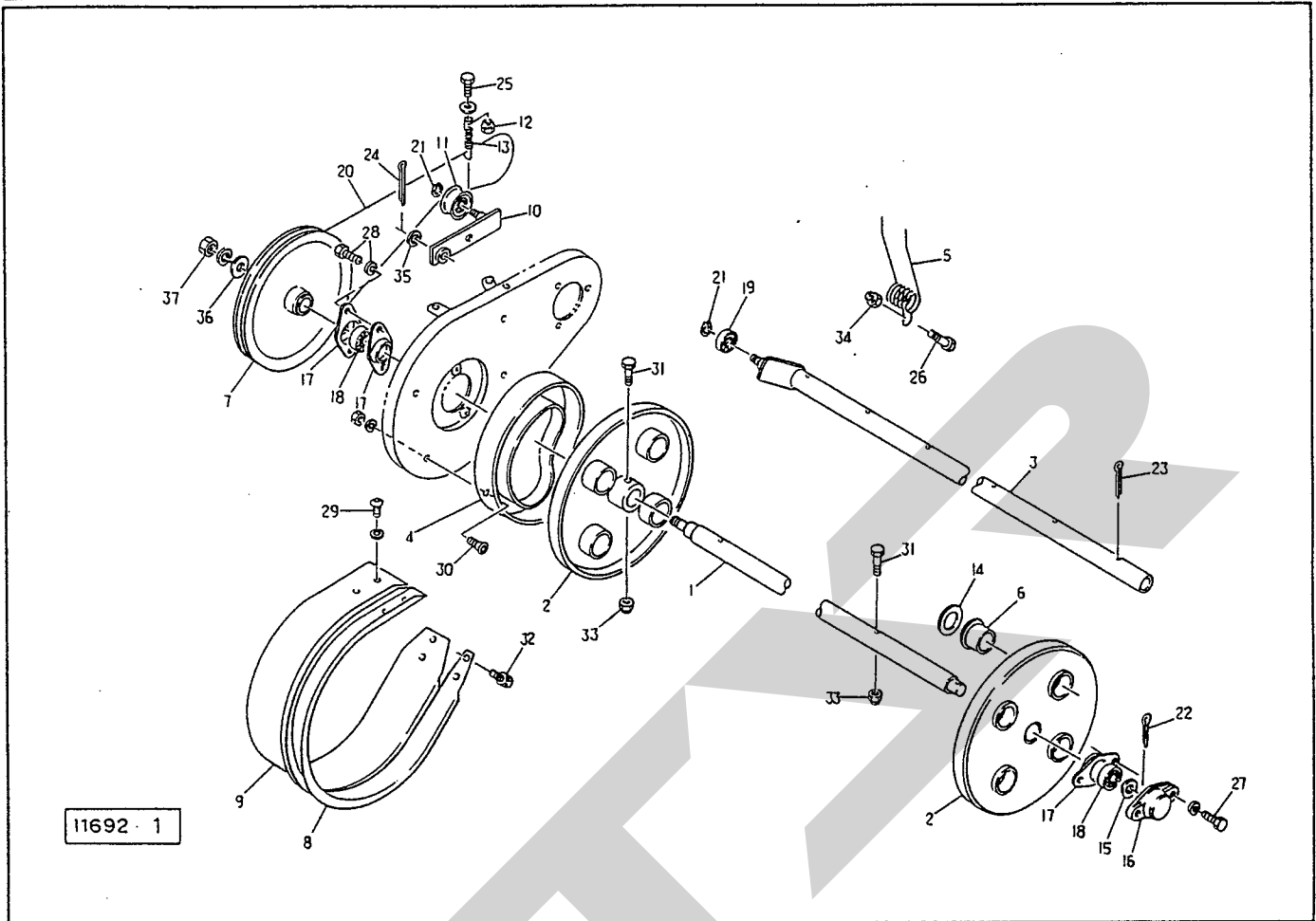
見番 出号	部品番号	部品名称	個数	見番 出号	部品番号	部品名称	個数
1	85470	サイドフレーム	1				
2	85471	アングル; R	1				
3	85472	アングル; L	1				
4	85473	スクレーパ; R	1				
5	85474	スクレーパ; L	1				
6	85475	ブラケット	2				
7	85477	ピン	2				
8	87023	ピン	2				
●10	BZ0820WG	ボルト; M8×20(8.8)	2				
●11	BRZ0820G	カクネボルト; M8×20(8.8)	12				
●12	NP08G	スプリングナット; M8	14				
13	44097	ワッシャ; 8	14				
●14	BZ1025AG	ボルト; M10×25(8.8)	4				
15	44098	ワッシャ; 10	4				
17	86178	アングル2; R	1				
18	86179	アングル2; L	1				
●19	BZ0830G	ボルト; M8×30(8.8)	2				
20	65482	ワッシャ	2				

APU2000 ピックアップアタッチメント ドライブ



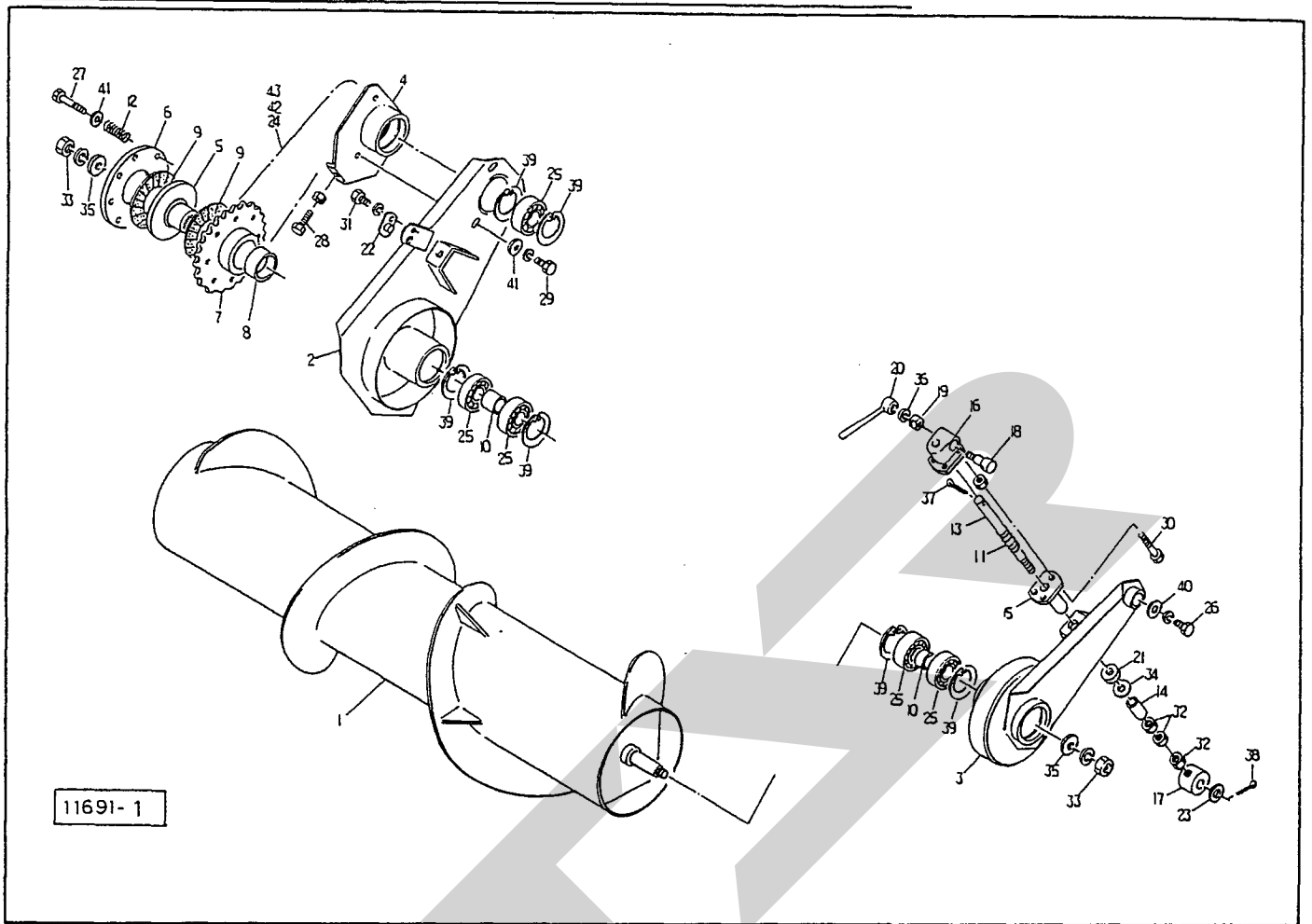
見出し 番号	部品番号	部品名称	個数	見出し 番号	部品番号	部品名称	個数
1	87946	シャフト;ドライブ (36付)	1	●26	PF206	フランジ;PF206	4
2	87947	シャフト;カウンタ (36付)	1	●27	PF205	フランジ;PF205	11
3	82380	シャフト (35, 38付)	1	28	75318	ザガネ	2
4	85447	シャフト;ピックドライブ (36付)	1	29	40608	ホルダザガネ	4
5	81111	ギヤ;17T	1	●30	BZ1270AG	ボルト;M12×70(8.8)	2
6	81112	ギヤ;27T	1	●31	BZ1020G	ボルト;M10×20(8.8)	6
7	81110	スプロケット;30T	1	●32	NP10G	スプリングナット;M10	6
8	70382	スプロケット;16T	3	●33	BZ0820G	ボルト;M8×20(8.8)	18
9	80773	スプロケット;18T	2	●34	NP08G	スプリングナット;M8	18
10	81267	テンションローラ	2	●35	NC2L20150G	キャスルナット;M20×1.5	2
11	83039	カラー	2	●36	NZ12WG	ナット;M12(8)	2
12	85449	カラー;25.5×43	1	37	85137	ワッシャ;13×3.2	2
13	57021	カラー	1	●38	PC3232G	ワリピン;3.2×3.2	2
14	55449	カラー	1	●39	LA5057	ローラチェーン;50×57 (42, 43付)	1
15	61938	カラー	3	●40	LA5066	ローラチェーン;50×66 (42, 43(2個)付)	1
16	82480	カラー	1	●41	LA5039	ローラチェーン;50×39 (42, 43付)	1
17	85451	カラー;32.9×37	1	●42	AA50	ツギテ;50	3
18	85452	カラー;32.9×19.1	1	●43	AD50	1ピッチオフセット;50	4
19	44214	ワッシャ	3	●44	NZ14WG	ナット;M14	3
20	77240	シム	—	45	72968	ワッシャ;14	3
21	79299	Vブーリ;4.5"	1				
22	74045	キャップ	1				
●23	JCS206	ベアリング;CS206	2				
●24	JCS205	ベアリング;CS205	5				
●25	JAS205	ベアリング;AS205	1				

APU2000 ピックアップアタッチメント リール



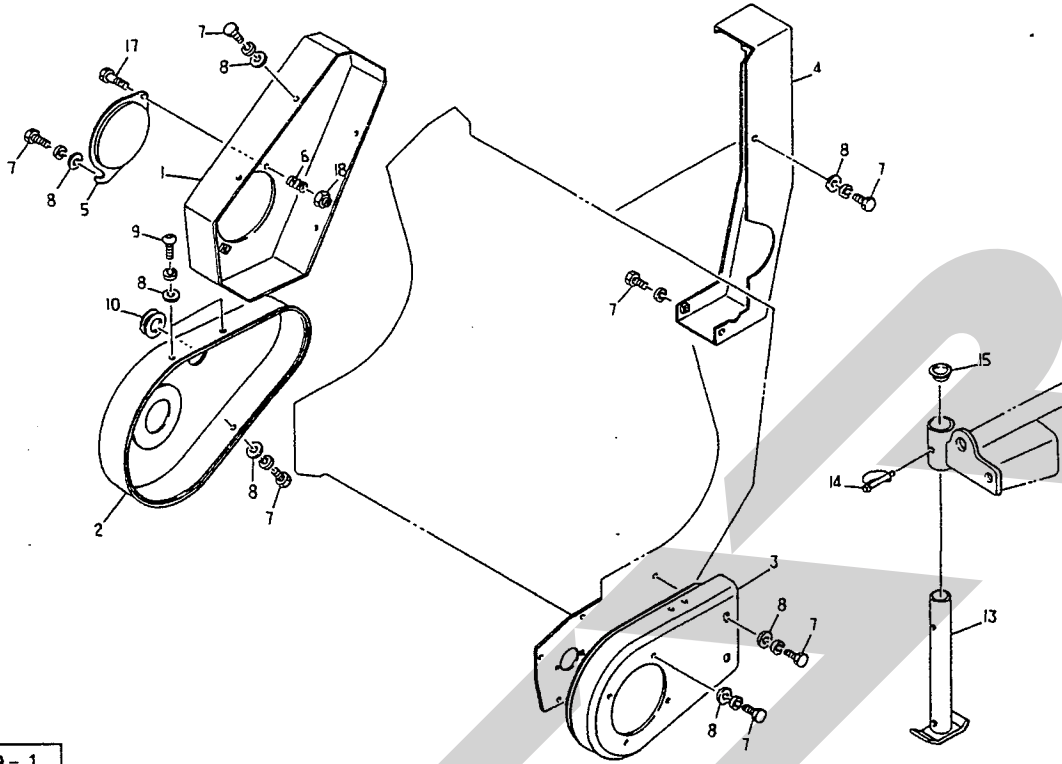
見 番 号	部品番号	部 品 名 称	個数	見 番 号	部品番号	部 品 名 称	個数
1	85225	シャフト (37付)	1	●26	BZ0850G	ボルト; M8×50 (8.8)	24
2	86237	タインプレート	2	●27	BZ0825WG	ボルト; M8×25 (8.8)	2
3	85223	タインバー	4	●28	BZ0820WG	ボルト; M8×20 (8.8)	2
4	79282	カム	1	●29	RB0820WG	ボタンコネジ; M8×20	26
5	85224	タイン	24	●30	BJ0820AG	ロッククアナサラボルト; M8×20	4
6	64035	ナイロンブッシュ	8	●31	BZ1060G	ボルト; M10×60 (8.8)	2
7	79300	Vプーリ; 8"	1	●32	BP0820G	スプリングボルト; M8×20	24
8	85222	ロータフラッシュ	11	●33	NN10G	ナイロンナット; M10	2
9	85469	ロータフラッシュ; A	1	●34	NN08G	ナイロンナット; M8	24
10	79297	テンション	1	●35	WRA16G	ワッシャ; M16	1
11	00034	鉄板製プーリ; 2.2×5.5	1	36	85137	ワッシャ; 1.3×3.2	1
12	79301	ホルダ	1	●37	NZ12WG	ナット; M12 (8)	1
13	79302	スプリング	1				
14	65487	シム; 3.5×1.2	8				
15	57788	シム	1				
16	85226	フランジ	1				
●17	PFL204	フランジ; PFL204	3				
●18	JCS204LLU	ベアリング; CS204LLU	2				
●19	JSBX0126LLU	ベアリング; SBX0126LLU	4				
●20	VB40	Vベルト; B40	1				
●21	IX12	スナップリング; S12	5				
●22	PC5036G	ワリピン; 5×36	1				
●23	PC5056G	ワリピン; 5×56	8				
●24	PC3232G	ワリピン; 3.2×32	1				
●25	BZA0870PG	ボルト; M8×70 (8.8) (全ネジ)	1				

APU2000 ピックアップアタッチメント オーガ



見番 出号	部品番号	部 品 名 称	個数	見番 出号	部品番号	部 品 名 称	個数
1	87948	オーガ ①33付	1	●26	BZ1225WG	ボルト; M12×25(8.8)	1
2	85456	アーム; R	1	●27	BZ1070G	ボルト; M10×70(8.8)	8
3	85457	アーム; L	1	●28	BZA1040NG	ボルト; M10×40(8.8)(全ネジ)	1
4	85458	テンショナ	1	●29	BZ1025WG	ボルト; M10×25(8.8)	3
5	70906	ボス	1	●30	BZ08100NG	ボルト; M8×100(8.8)	6
6	70907	プレート	1	●31	BZ0816WG	ボルト; M8×16(8.8)	1
7	70908	スプロケット; 36T	1	●32	NZ16G	ナット; M16(8)	6
8	70909	ブッシュ	1	●33	NZ14WG	ナット; M14(8)	2
9	70910	フェーシングプレート	2	34	42322	ワッシャ; 16	2
10	70922	カラー	2	35	72968	ワッシャ; 14	2
11	63523	スプリング	2	●36	WS12G	Sワッシャ; M12	2
12	63313	スプリング	8	●37	PC5036G	ワリピン; 5×36	2
13	85459	ボルト	2	●38	PC3232G	ワリピン; 3.2×32	2
14	85460	カラー; 16.5×5.5	2	●39	MX62	スナップリング; H62	6
15	85461	ブラケット	2	40	85137	ワッシャ; 13×3.2	1
16	85462	ブラケット	2	41	44098	ワッシャ; 10	11
17	85463	ナット	2	●42	AA50	ツギテ; 50	1
18	85464	ボルト	2	●43	AD50	1ピッチオフセット; 50	1
19	85465	ブラランジャ	2				
20	74738	ハンドル	2				
21	73005	クッション	2				
22	85466	ピン	1				
23	75318	ザガネ	2				
●24	LA5073	ローラチェーン; 50×73 ①42、43付	1				
●25	J6206LLU	ベアリング; 6206LLU	5				

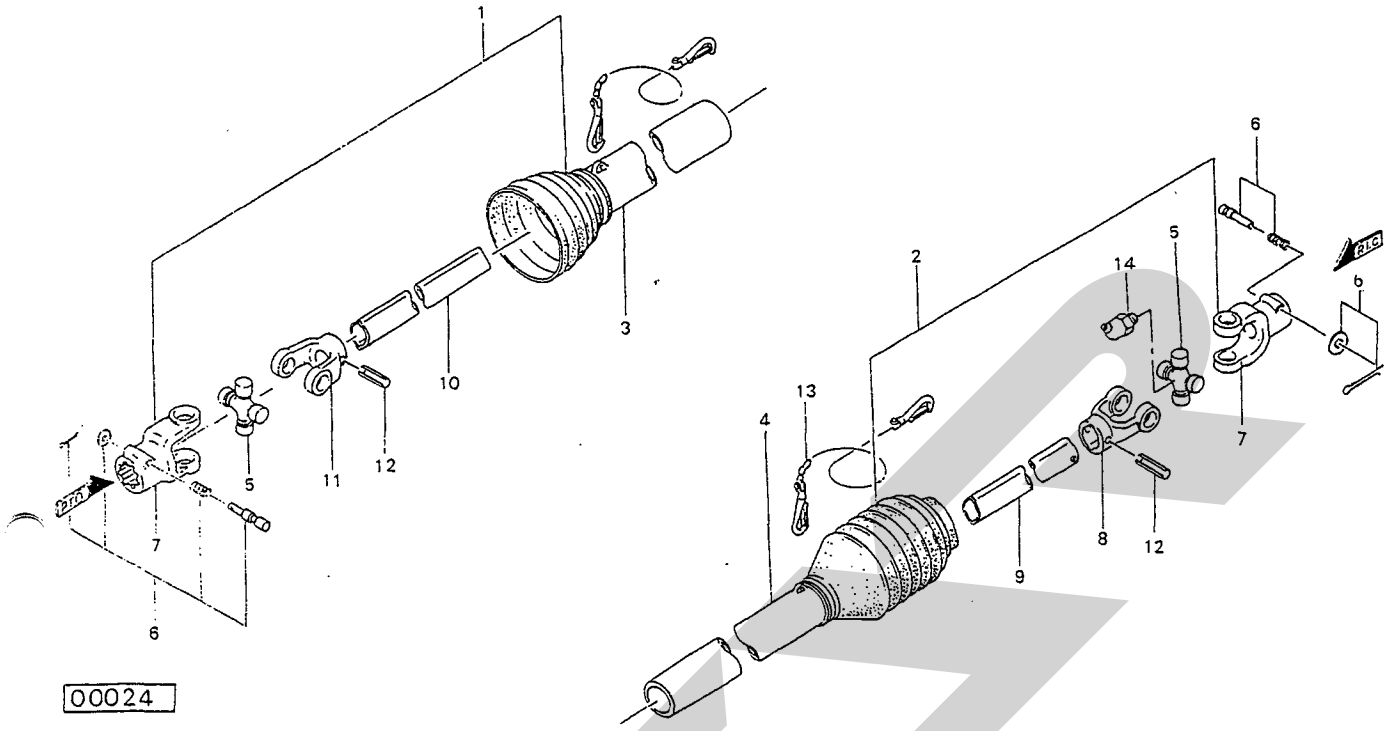
APU2000 ピックアップアタッチメント カバー、スタンド



11689-1

見 番	出 身	部 品 番 号	部 品 名 称	個 数	見 番	出 身	部 品 番 号	部 品 名 称	個 数
1		81271	カバー	1					
2		85480	ピックアップカバー	1					
3		85481	カバー; L	1					
4		85482	カバー	1					
5		56924	フランジ	1					
6		43299	カバーロックバネ	1					
•	7	BZ0820WG	ボルト; M8×20 (8.8)	16					
	8	44097	ワッシャ; 8	16					
	•	9	RB0820WG	ボタンコネジ; M8×20	2				
	10	59144	グロメット; 36	1					
	13	00702	スタンド; 350	1					
	14	00453	デルタピン; 9	1					
	15	00458	キャップ; 29	1					
				4					
	•	17	BZ0840G	ボルト; M8×40 (8.8)	1				
	•	18	NN08G	ナイロンナット; M8	1				

SE-40T パワージョイント



見出 番号	部品番号	部 品 名 称	個 数	見出 番号	部品番号	部 品 名 称	個 数
	6305-1ASY	パワージョイント; SE-40T	1				
1	6282-11	パワージョイント; SE-40	1				
2	6283-61	パワージョイント; SE-40T	1				
3	6284-11	アンゼンカバー; SE-40	1				
4	6285-61	アンゼンカバー; SE-40T	1				
5	6286-2	スパイダ; SE	2				
6	6287	クランプピン; 14	2				
7	6226-2	ピンツキヨーク (見) 6付	2				
8	6229-2	フィッティングヨーク (PIC)	1				
9	6217-201	パイプ (アウト)	1				
10	6216-201	パイプ (イン)	1				
11	6228-2	フィッティングヨーク (PTO)	1				
●12	PS1065	スプリングピン; 10x65	2				

START

START



- 本社・営業本部 066 千歳市上長都 1 0 6 1 番地 2
 TEL 0123-26-1123
 FAX 0123-26-2412
- 本州営業統括部 307-02 栃木県小山市梁 2 5 1 2 - 1
 TEL 0285-49-1400
 FAX 0285-49-1410
- 千歳センター 066 千歳市上長都 1 0 6 1 番地 2
 TEL 0123-26-1126
 FAX 0123-23-0517
- 関東センター 307-02 栃木県小山市梁 2 5 1 2 - 1
 TEL 0285-49-1430
 FAX 0285-49-1440
- 札幌営業所 066 千歳市上長都 1 0 6 1 番地 2
 TEL 0123-22-5131
 FAX 0123-26-2035
- 旭川出張所 070 旭川市神楽 4 条 9 丁目
 TEL 0166-61-6131
 FAX 0166-62-8985
- 豊富営業所 098-41 天塩郡豊富町字上サロベツ 1191 番地
 TEL 0162-82-1932
 FAX 0162-82-1696
- 浜頓別出張所 098-57 枝幸郡浜頓別町字智福ホクレン宗谷機械センター内
 TEL 01634-2-3177
 FAX 01634-2-4118
- 帯広営業所 080-24 帯広市西 22 条北 1 丁目 12 番地
 TEL 0155-37-3080
 FAX 0155-37-5187
- 北見営業所 090 北見市小泉 3 0 2
 TEL 0157-24-3880
 FAX 0157-61-1344
- 中標津営業所 086-11 標津郡中標津町北町 2 丁目 16 番 2
 TEL 01537-2-2624
 FAX 01537-3-2540
- 盛岡営業所 020-01 岩手県盛岡市みたけ 2 丁目 4 番 7 号
 TEL 0196-41-4811
 FAX 0196-41-5529
- 仙台営業所 985 宮城県多賀城市町前 2 丁目 87 番地
 TEL 022-367-4573
 FAX 022-367-4846
- 関東営業所 307-02 栃木県小山市梁 2 5 1 2 - 1
 TEL 0285-49-1500
 FAX 0285-49-1560
- 東関東出張所 301 茨城県竜ヶ崎市南中島町 112-6 高島ビル 1F
 TEL 0297-66-5911
 FAX 0297-66-5436
- 前橋出張所 371 群馬県前橋市総社町総社 1 0 7 0
 TEL 0272-53-8536
 FAX 0272-53-8796
- 名古屋営業所 480-01 愛知県丹羽郡扶桑町大字高雄字南屋敷 191
 TEL 0587-93-6888
 FAX 0587-93-5416
- 松本出張所 399 長野県松本市芳野 1 4 番 1 0 号
 TEL 0263-27-0897
 FAX 0263-27-1449
- 岡山営業所 700 岡山県岡山市下中野 7 0 4 - 1 0 3
 TEL 0862-43-1147
 FAX 0862-43-1269
- 熊本営業所 862 熊本県熊本市長嶺町 2 2 5 5 - 4 2 9
 TEL 096-381-7222
 FAX 096-384-3525
- 鳥栖出張所 841 佐賀県鳥栖市江島町 1696 番地 1
 TEL 0942-85-3717
 FAX 0942-85-3726
- 南九州営業所 885 宮崎県都城市都北町 3 5 3 7 - 1
 TEL 0986-38-1045
 FAX 0986-38-4644