

# STAR

## コーンハーベスタ

### 部 品 表

製品コード K38143

型 式 MCH2830

### カッティングフレームユニット

製品コード K38153

型 式 ACF2830

部品供給型式 ACF 2830-05

- ・ 部品ご注文の際は、必ず部品供給型式をご連絡下さい。
- ・ 補用部品の一部には、まとめ・セット販売のみの部品があります。

---

## スター農機株式会社

# 部 品 表

## 部品のご注文について

1. 部品ご注文の際は、下記項目をご連絡ください。

- ① 製品名
- ② 部品供給型式（型式）
- ③ 部品名称
- ④ 部品番号
- ⑤ 個 数

※部品供給型式は部品表表紙および本体に貼付のネームプレートに表示しています。

2. 個数欄の☐・☑は、以下のことを表しております。

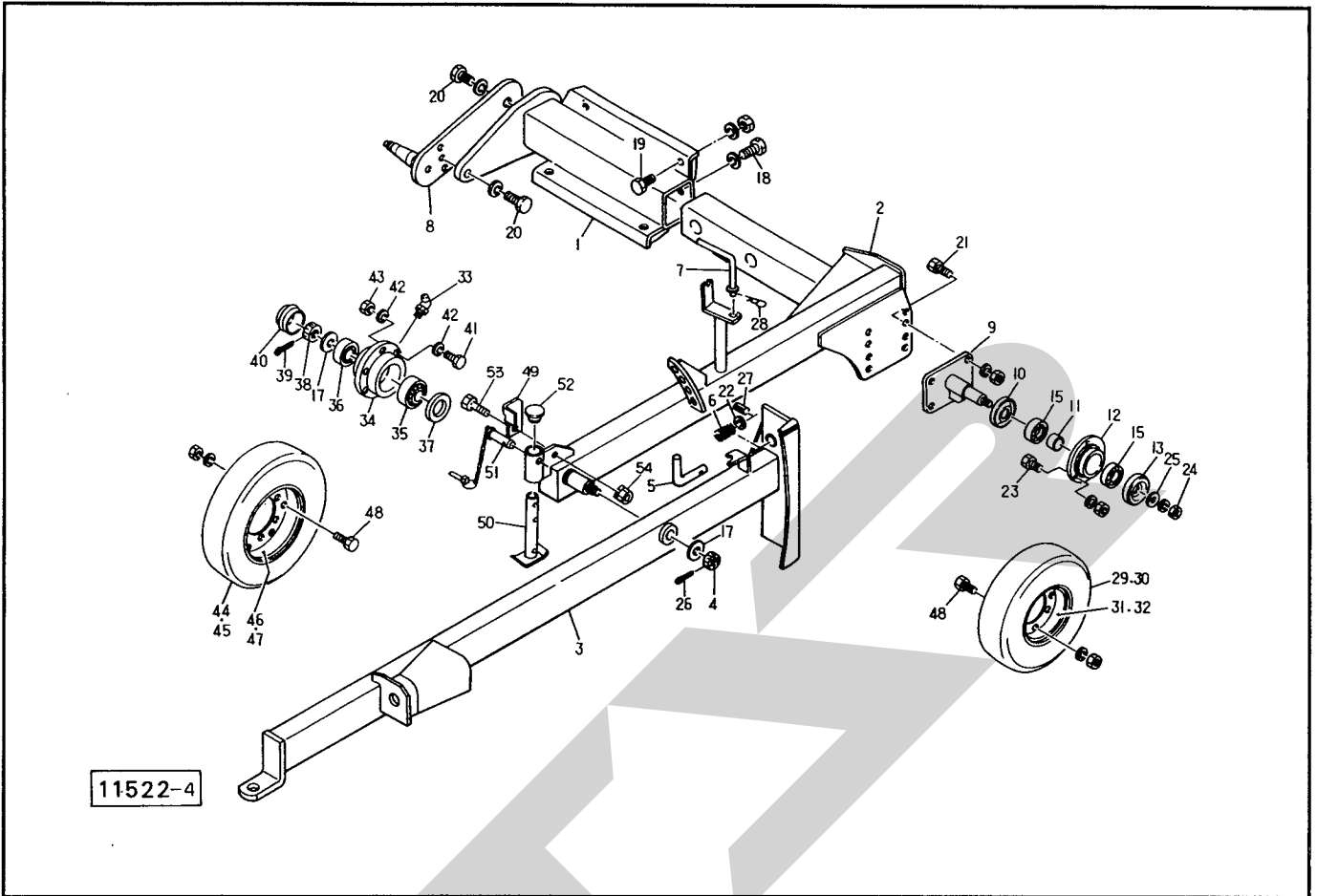
- …シムなど、組み込まれている個数が製品個々により異なる部品。
- …アッセイ品に含まれる部品で、単品では供給しない部品。

## 補修部品の供給年限について

この製品の補修用部品の供給年限（期間）は、製造打ち切り後9年です。ただし、供給年限内であっても、特殊部品については納期などをご相談させていただく場合もあります。

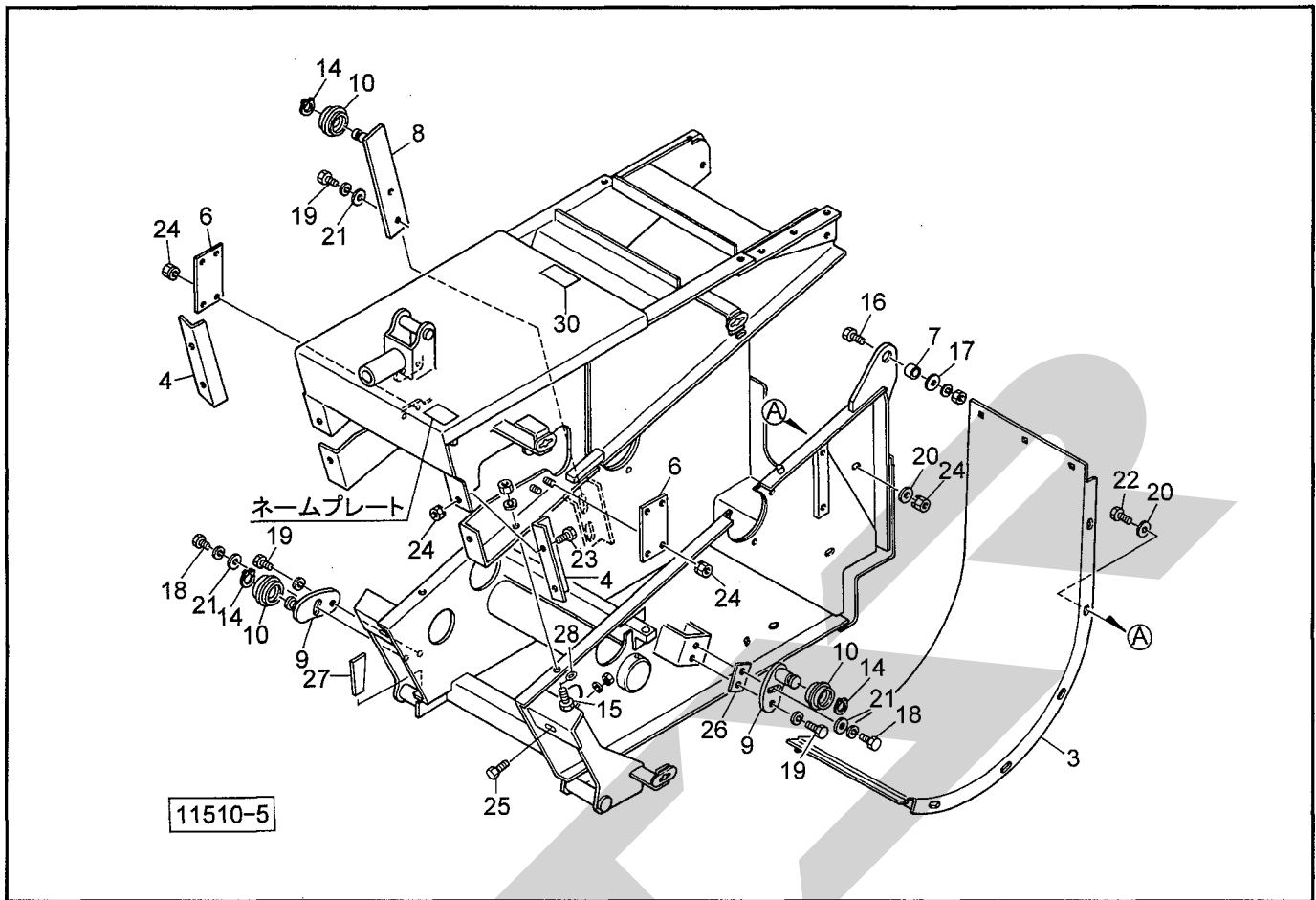
補修部品の供給は原則的には上記の供給年限で終了しますが、供給年限経過後であっても、部品供給のご要請があった場合は納期および価格についてご相談させていただきます。

# MCH2830 コーンハーベスタ サブフレーム、アクスル、タイヤ



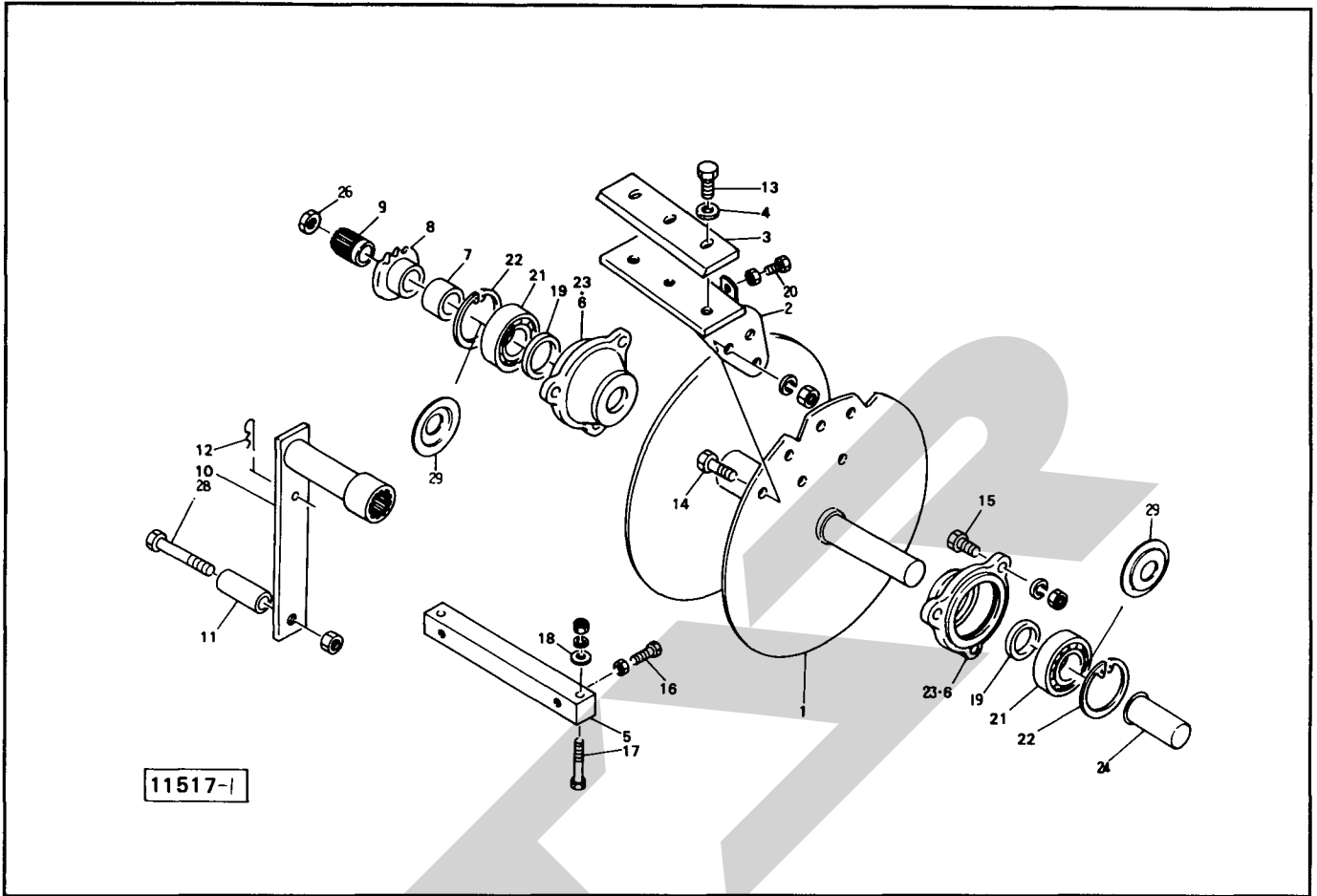
品番	部品番号	部品名称	個数	品番	部品番号	部品名称	個数
1	81165	サブフレーム ; 1	1	29	57940	タイヤ ; 5.00-9-8PR	1
2	81166	サブフレーム ; 2	1	30	57941	チューブ ; 5.00-9	1
3	81167	カウンタパイプ	1	31	00448	ホイール ; 3.50-9DT (見32付)	1
4	00712	キャッスルナット ; M24×1.5	1	32	00449	ホイール ; 3.50-9DT (バルブ穴付)	1
5	57922	レバー	1	33	ONBS1G	グリースニップル ; B-PT1/8	1
6	57897	スプリング	1	34	00406	ハブ ; A52×72	1
7	81099	ピン	1	35	J30207	テーパベアリング ; 30207	1
8	85317	シャジク ; 1	1	36	J30205	テーパベアリング ; 30205	1
9	87272	シャジク ; 2	1	37	00500	シールワッシャ ; 35×72	1
10	70433	キャップ	1	38	00712	キャッスルナット ; M24×1.5	1
11	69467	カラー	1	39	PC4032G	ワリピン ; 4×32	1
12	00522	ハブ	1	40	00414	キャップ ; 52	1
13	00764	キャップ	1	41	00421	ボルト ; M12×1.5×45	6
15	J6206LLU	ボールベアリング ; 6206LLU	2	42	WS12G	Sワッシャ ; M12	12
17	WRA24G	ワッシャ ; M24	2	43	NZ12150G	ナット ; M12×1.5	6
18	BZ2045WG	ボルト ; M20×45 (8.8)	2	44	55529	タイヤ ; 6.00-9-10PR	1
19	BZ1645AG	ボルト ; M16×45 (8.8)	4	45	55530	チューブ ; 6.00-9	1
20	BZ1635WG	ボルト ; M16×35 (8.8)	2	46	64906	ホイール ; 4.00E-9DT (見47付)	1
21	BZ1240AG	ボルト ; M12×40 (8.8)	4	47	64907	ホイール ; 4.00E-9DT (バルブ穴付)	1
22	WRA20G	ワッシャ ; M20	1	48	BA1225AG	ボルト ; M12×25	12
23	BZ1030AG	ボルト ; M10×30 (8.8)	4	49	96384	アングル	1
24	NZ16WG	ナット ; M16 (8)	1	50	84267	スタンド	1
25	00761	ワッシャ ; 16	1	51	34200	ピン	1
26	PC5056G	ワリピン ; 5×56	1	52	76582	キャップ	1
27	PS6032	スプリングピン ; 6×32	1	53	BZ0830G	ボルト ; M8×30 (8.8)	1
28	00085	ベータピン ; 8×1.6	1	54	NP08G	スプリングナット ; M8	1

# MCH2830 コーンハーベスタ フレーム



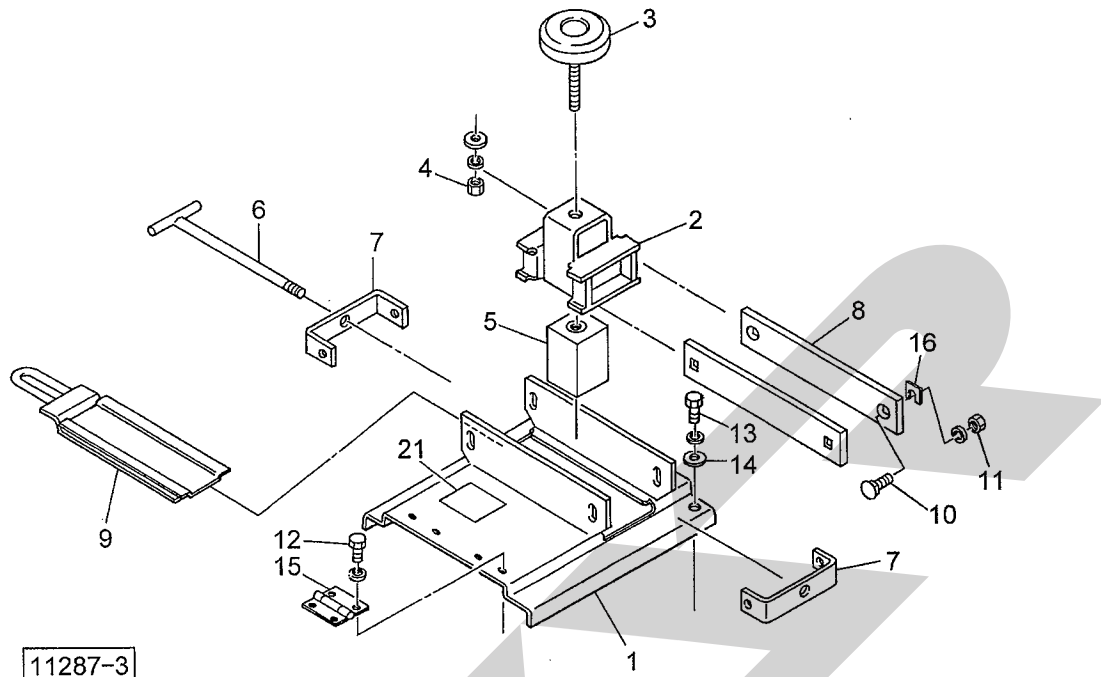
畧号	部品番号	部品名称	個数	畧号	部品番号	部品名称	個数
				26	82377	プレート	2
				27	81180	ロックプレート	2
3	81145	ボトムプレート	1	28	WRA12	ヒラザガネ M12	2
4	90280	アングル	2				
				30	98250	ウンテンチュウノチュウイマーク	1
6	81148	プレート	2				
7	81149	カラー	2				
8	81150	テンションアーム	1				
9	61993	テンションアーム	2				
10	81267	テンションローラー	3				
14	DC17	スナップリング ; S17	3				
15	BZ1230AG	ボルト ; M12×30 (8.8)	2				
16	BZ1250AG	ボルト ; M12×50 (8.8)	2				
17	67931	ワッシャ ; 12	2				
18	BZ1035WG	ボルト ; M10×35 (8.8)	2				
19	BZ1025WG	ボルト ; M10×25 (8.8)	4				
20	44097	ワッシャ ; 8	20				
21	44098	ワッシャ ; 10	4				
22	BZ0825G	ボルト ; M8×25 (8.8)	10				
23	BZ0820G	ボルト ; M8×20 (8.8)	4				
24	NP08	スプリングナット ; M8	22				
25	BZ1430AG	ボルト ; M14×30 (8.8)	2				

# MCH2830 コーンハーベスタ フライホイール



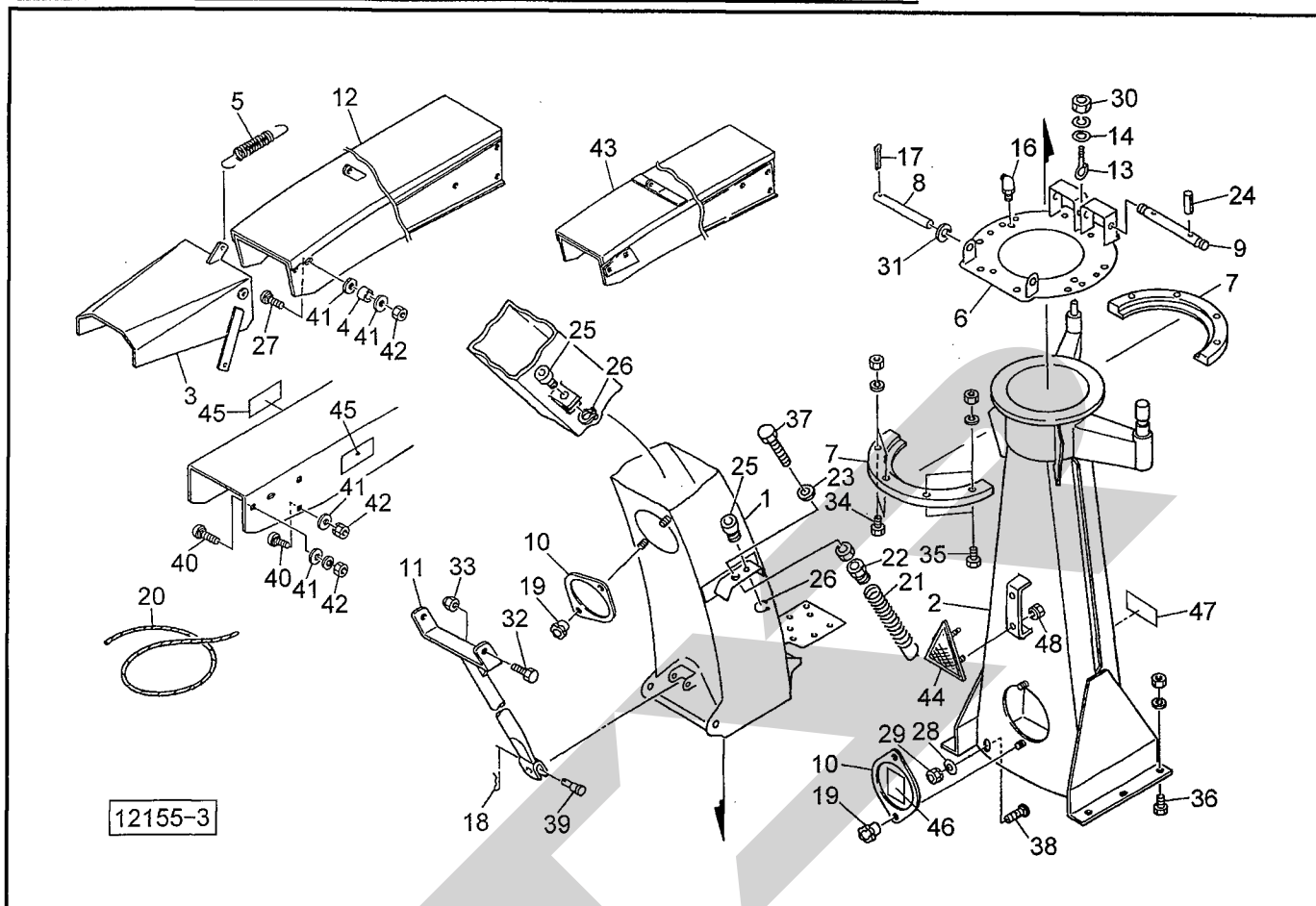
畧号	部品番号	部品名称	個数	畧号	部品番号	部品名称	個数
1	85800	フライホイール	1	26	85801	ロックナット; M20×1	1
2	1246830007	ナイフホルダ	6				
3	81095	ナイフ	6	28	BZ1290NG	ボルト; M12×90 (8.8)	1
4	81029	ハイテンションワッシャ; 14	18	29	81098	シールキャップ	2
5	81096	シャバー	1				
6	92119	ハウジング	2				
7	81101	カラー	1				
8	81100	スプロケット; 14T	1				
9	85003	アダプタ	1				
10	62494	ハンドル	1				
11	24118	クリップ	1				
12	00087	ベータピン; 16×2.3	1				
13	BZT141530G	ボルト; M14×1.5×30 (10.9)	18				
14	BZT1435AG	ボルト; M14×35 (10.9)	36				
15	BZ1440AG	ボルト; M14×40 (8.8)	6				
16	BZA1250NG	ボルト; M12×50全ネジ (8.8)	2				
17	BZ1270AG	ボルト; M12×70 (8.8)	2				
18	72013	ハイテンワッシャ; M12	2				
19	D40558	オイルシール; D40558	2				
20	BC0835NG	ボルト; M8×35全ネジ (ステンレス)	12				
21	J6307LLU	ボールベアリング; 6307LLU	2				
22	DHC80	スナップリング; H80	2				
23	ONBS6	グリースニップル; B-M6×1F	2				
24	00096	PICキャップ	1				

# MCH2830 コーンハーベスタ グラインダ



番	部品番号	部品名称	個数	番	部品番号	部品名称	個数
1	81135	カバー	1				
2	76102	キャリヤ	1				
3	91370	キャップスクリュー	1				
4	NZ12PWG	ナット ; M12	1				
5	76100	グラインダ	1				
6	81136	ハンドル	1				
7	76107	ブラケット	2				
8	81137	レール	2				
9	81138	シャッタープレート	1				
10	44091	カクネサラボルト ; M10×30 (8.8)	4				
11	NZ10WG	ナット ; M10 (8)	4				
12	BZ0816WG	ボルト ; M8×16 (8.8)	8				
13	BZ1025WG	ボルト ; M10×25 (8.8)	2				
14	44098	ワッシャ ; 10	2				
15	76510	チョウパン	2				
16	57460	シム					
21	106480	ラベル ; ケイコク66	1				

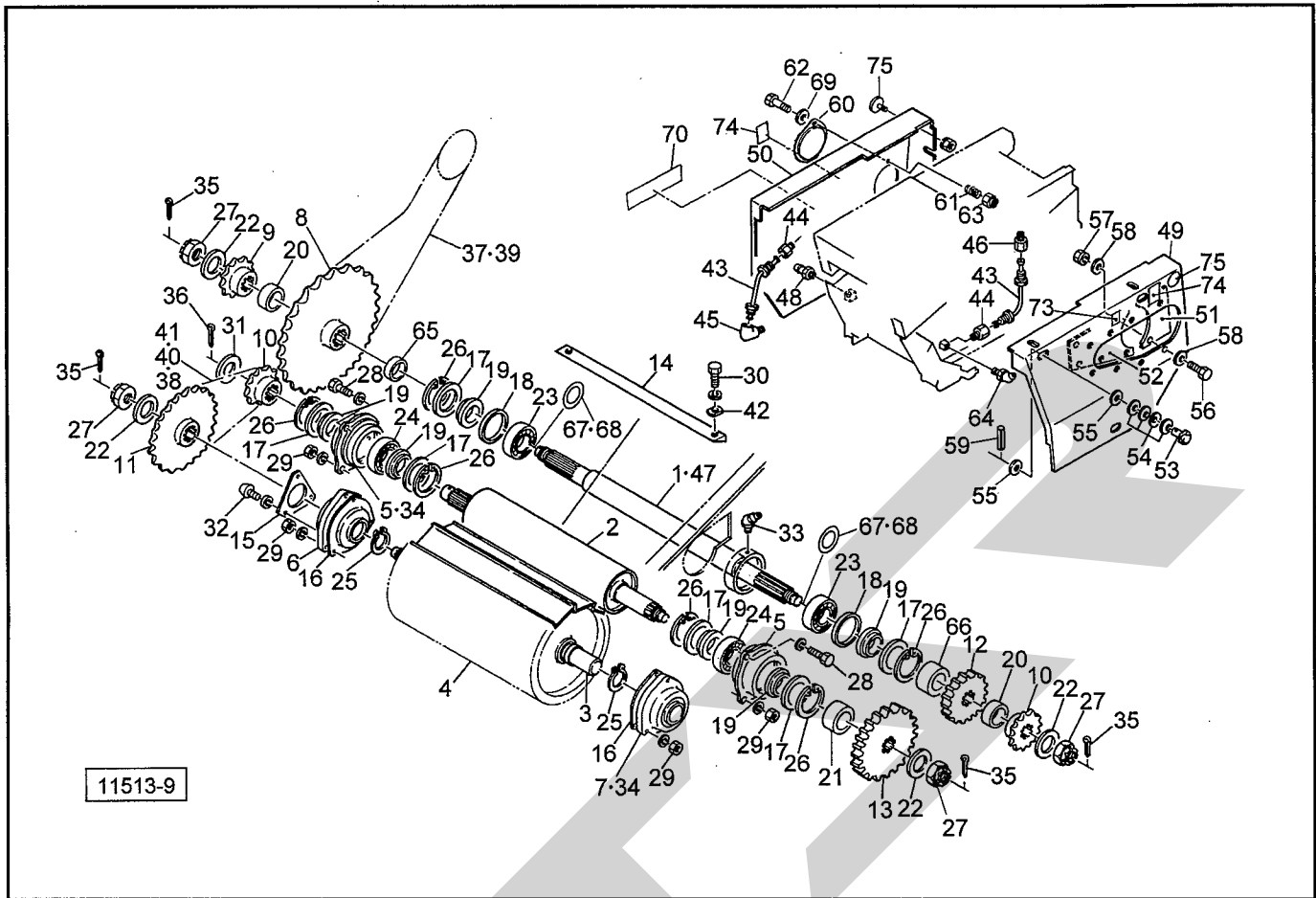
# MCH2830 コーンハーベスタ シュート



番	部品番号	部品名称	個数	番	部品番号	部品名称	個数
1	96532	シュート	1	26	DC20	スナップリング; S20	2
2	82514	ダクト	1	27	00443	カクネボルト; M10×35 (8.8)	3
3	90612	ヘッド	1	28	44097	ワッシャ; 8	3
4	84346	カラー	3	29	NP08G	スプリングナット; M8	3
5	84083	スプリング	1	30	NZ12WG	ナット; M12	1
6	99713	フランジ	1	31	42322	ワッシャ; 16	2
7	74657	ホイール	2	32	BZ1030G	ボルト; M10×30 (8.8)	2
8	82513	ピン	1	33	NN10G	ナイロンナット; M10	2
9	96534	ピン	1	34	BZ1045AG	ボルト; M10×45 (8.8)	4
10	55640	フランジ	2	35	BZ1035AG	ボルト; M10×35 (8.8)	4
11	82657	ステー	1	36	BZ1025AG	ボルト; M10×25 (8.8)	6
12	82520	イクステンションシュート	1	37	BZ12100NG	ボルト; M12×100 (8.8)	2
13	96536	アイボルト	1	38	55474	カクネボルト; M8×20 (8.8)	3
14	67931	ワッシャ; 12	1	39	76132	ピン	1
				40	00451	カクネボルト; M10×25 (8.8)	6
16	ONBS6	グリースニップル; B-M6×1F	4	41	44098	ワッシャ; 10	12
17	PC3232G	ワリピン; 3.2×32	2	42	NZ10WG	ナット; M10 (8)	9
18	00085	ベータピン; 8×1.6	1	43	91794	イクステンションシュート (長) ※	1
19	44289	ニギリ; M8	4	44	00930	ハンジャキ; R-100TR ⑧48付	1
20	82678	ロープ; 4.5×3500	1	45	1339780000	STARマークラベル; 40	2
21	96535	スプリング; H70×36×585	2	46	1065251000	ラベル; ケイコク111	1
22	70286	スプリングホルダ	2	47	106164	ラベル; ケイコク1	1
23	25266	キューメンザガネ	2	48	NP05G	スプリングナット; M5	2
24	PS5032	スプリングピン; 5×32	2				
25	66672	ガイド	2				

※オプション

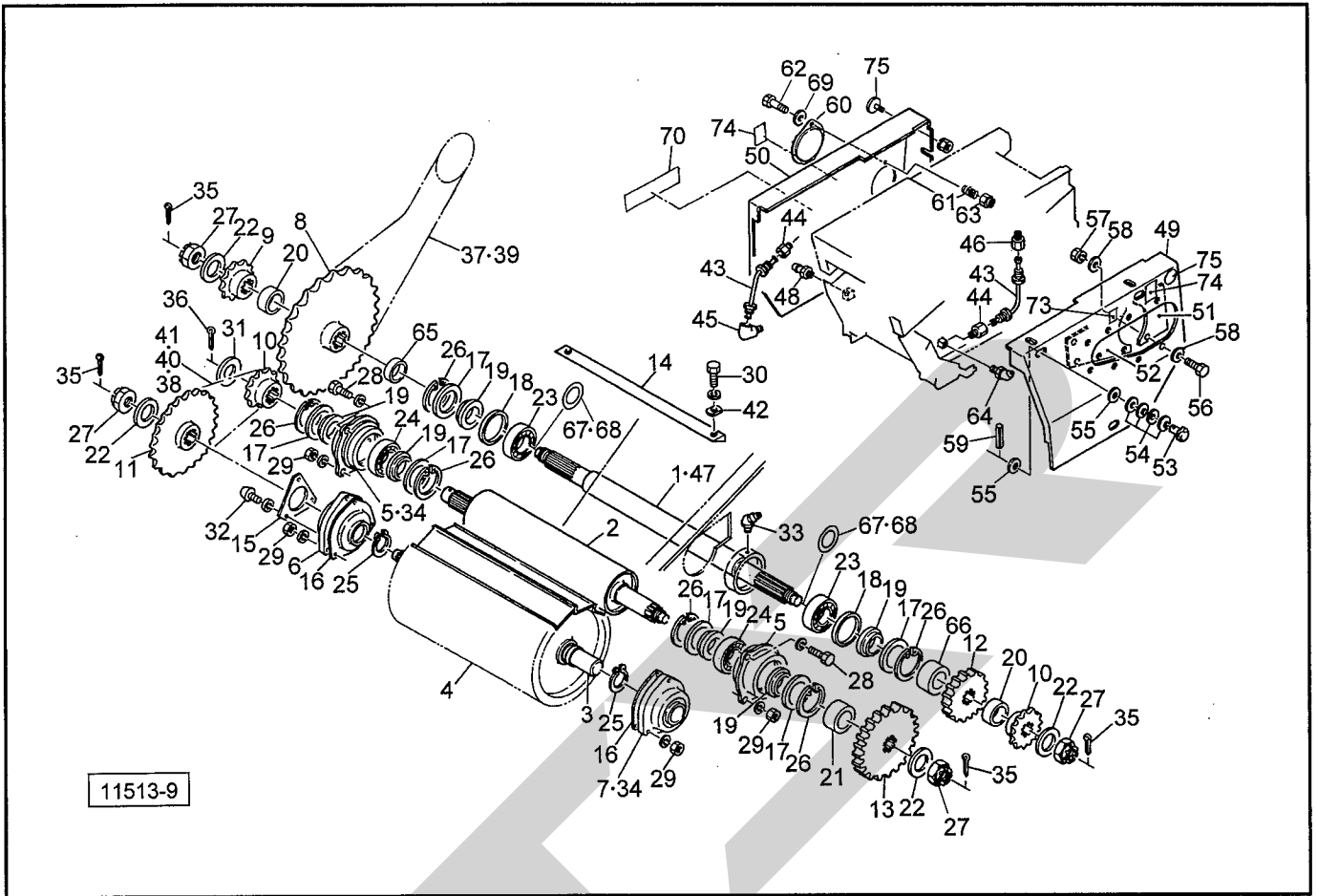
# MCH2830 コーンハーベスタ ボトムロール、カウンタ



畧号	部品番号	部品名称	個数	畧号	部品番号	部品名称	個数
1	89693	シャフト;カウンタ	1	26	DHC62	スナップリング;H62	6
2	81103	プレーンロール	1	27	NC20150	キャッスルナット(低形・2種);M20×1.5	4
3	81104	シャフト;フロント	1	28	BZ1025WG	ボルト;M10×25(8.8)	2
4	81105	フロントロール	1	29	NZ10WG	ナット;M10(8)	10
5	81106	メタル	2	30	BZ0820PWG	ボルト;M8×20(8.8)	2
6	00730	メタル;UC206	1	31	WRA24G	ワッシャ;M24	1
7	00732	メタル;UEL206	1	32	CP0612WG	ナベコネジ;M6×12	3
8	81107	スプロケット;38T	1	33	ONBS6G	グリースニップル;B-M6×1F	1
9	81108	スプロケット;14T	1	34	ONCS6G	グリースニップル;C-M6×1F	2
10	81109	スプロケット;13T	2	35	PC4040G	ワリピン;4×40	4
11	81110	スプロケット;30T	1	36	PC5036G	ワリピン;5×36	1
12	81111	ギヤ;17T	1	37	LA6066	ローラチェーン;RS60×66 見39付	1
13	81112	ギヤ;27T	1	38	LD5041	ローラチェーン;RS50×41 見40、41付	1
14	81113	スクレーパ	1	39	AB60	ツギテ;60	1
15	81114	プレート	1	40	AA50	ツギテ;50	1
16	00473	メタルカバー	2	41	AD50	1ピッチオフセット;50	1
17	81115	プレート	6	42	94311	ワッシャ	2
18	81116	カラー	2	43	82354	ポリチューブ;120	2
19	81117	カラー	6	44	869932	SFツギテ;1/8	2
20	81118	カラー	2	45	864206	LFツギテ;M6	1
21	80433	カラー	1	46	864106	SFツギテ;M6	1
22	46001	ワッシャ;20	4	47	ONAS6G	グリースニップル;A-M6×1F	1
23	J6206LLU	ボールベアリング;6206LLU	2	48	ONAS1G	グリースニップル;A-PT1/8	1
24	JCS206LLU	ユニットベアリング;CS206LLU	2	49	82375	カバー;L	1
25	DC35	スナップリング;S35	2	50	86233	カバー;R	1

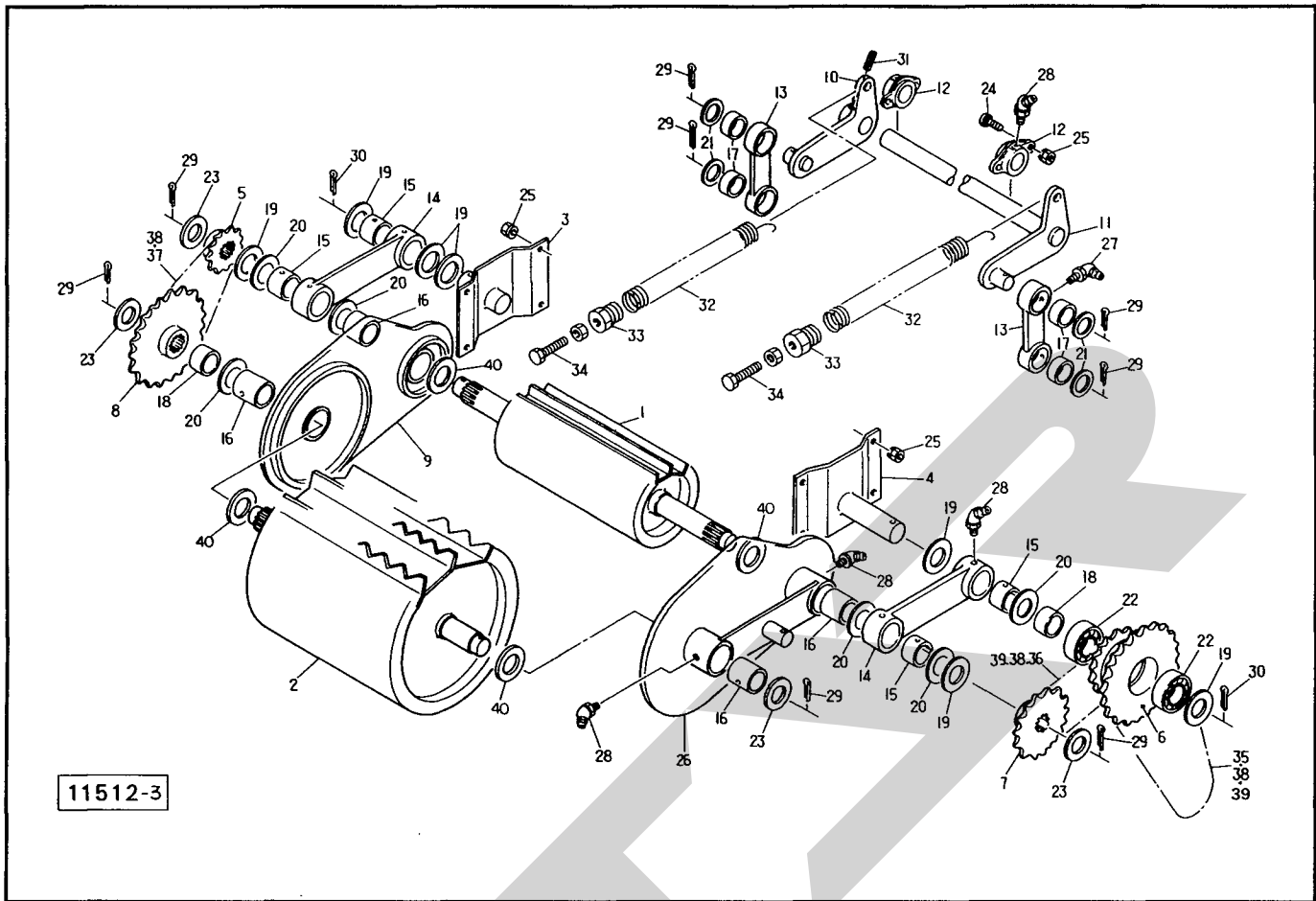


# MCH2830 コーンハーベスタ ボトムロール、カウンタ



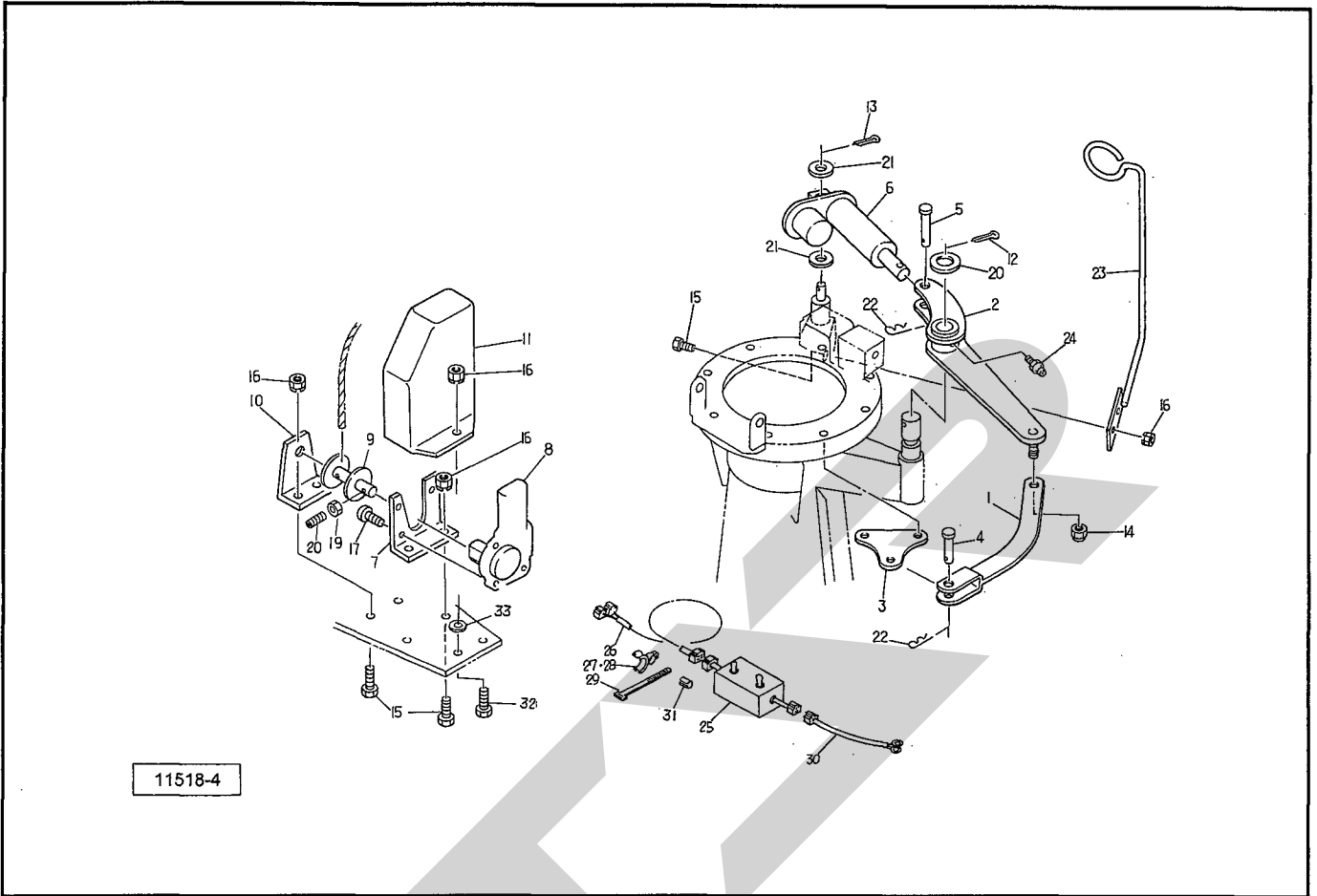
畧号	部品番号	部品名称	個数	畧号	部品番号	部品名称	個数
51	82376	プレート	1				
52	81303	カバー	1				
53	79658	ニギリ;50	6				
54	79659	サラバネ	24				
55	WRA08G	ワッシャ;M8	12				
56	BZ0820G	ボルト;M8×20(8.8)	10				
57	NP08G	スプリングナット;M8	10				
58	44097	ワッシャ;8	14				
59	PS4016	スプリングピン;4×16	6				
60	43291	クランクカバーフランジ	1				
61	43299	カバーロックバネ	1				
62	BZ1040G	ボルト;M10×40	1				
63	NN10G	ナイロンナット;M10	1				
64	ONBS1	グリースニップル;B-PT1/8	1				
65	76735	カラー	1				
66	66650	カラー	1				
67	70420	シム	-				
68	70421	シム	-				
69	WRA10	ヒラザガネ M10	1				
70	1339070000	STARマークラベル;40(シンボルツキ)	1				
73	81882	チュウイマーク	1				
74	106171	ラベル;ケイコク8	2				
75	00932	ハンシャキ;R-60CI	2				

# MCH2830 コーンハーベスタ トップロール



番号	部品番号	部品名称	個数	番号	部品番号	部品名称	個数
1	83162	リヤロール	1	26	83168	ロールアーム; L	1
2	83163	フィードロール	1	27	ONCS6G	グリースニップル; C-M6×1F	4
3	81119	ブラケット; R	1	28	ONBS6G	グリースニップル; B-M6×1F	10
4	84095	ブラケット; L	1	29	PC5036G	ワリピン; 5×36	8
5	81109	スプロケット; 13T	1	30	PC5056G	ワリピン; 5×56	2
6	81122	スプロケット; 18T×28T	1	31	PS6040	スプリングピン; 6×40	1
7	81123	スプロケット; 20T	1	32	79040	スプリング	2
8	81124	スプロケット; 28T	1	33	55480	スプリングホルダ	2
9	83164	ロールアーム; R	1	34	BZA1060NG	ボルト; M10×60全ネジ (8.8)	2
10	81126	シフトアーム; R	1	35	LA5057	ローラチェーン; 50×57 見38付	1
11	81128	シフトアーム; L	1	36	LD5041	ローラチェーン; 50×41 見38、39付	1
12	81129	メタル	2	37	LA5046	ローラチェーン; 50×46 見38付	1
13	81130	リフトアーム	2	38	AA50	ツギテ; 50	3
14	81131	アーム	2	39	AD50	1ピッチオフセット; 50	2
15	81132	ブッシュ	4	40	96104	ワッシャ	4
16	59309	ブッシュ	4				
17	70289	ブッシュ	4				
18	81118	カラー	2				
19	74063	ワッシャ	7				
20	59312	カラー	6				
21	58125	ワッシャ	4				
22	J6006LLU	ボールベアリング; 6006LLU	2				
23	WRA24G	ワッシャ; M24	4				
24	59483	カクネボルト; M8×25 (8.8)	4				
25	NP08G	スプリングナット; M8	12				

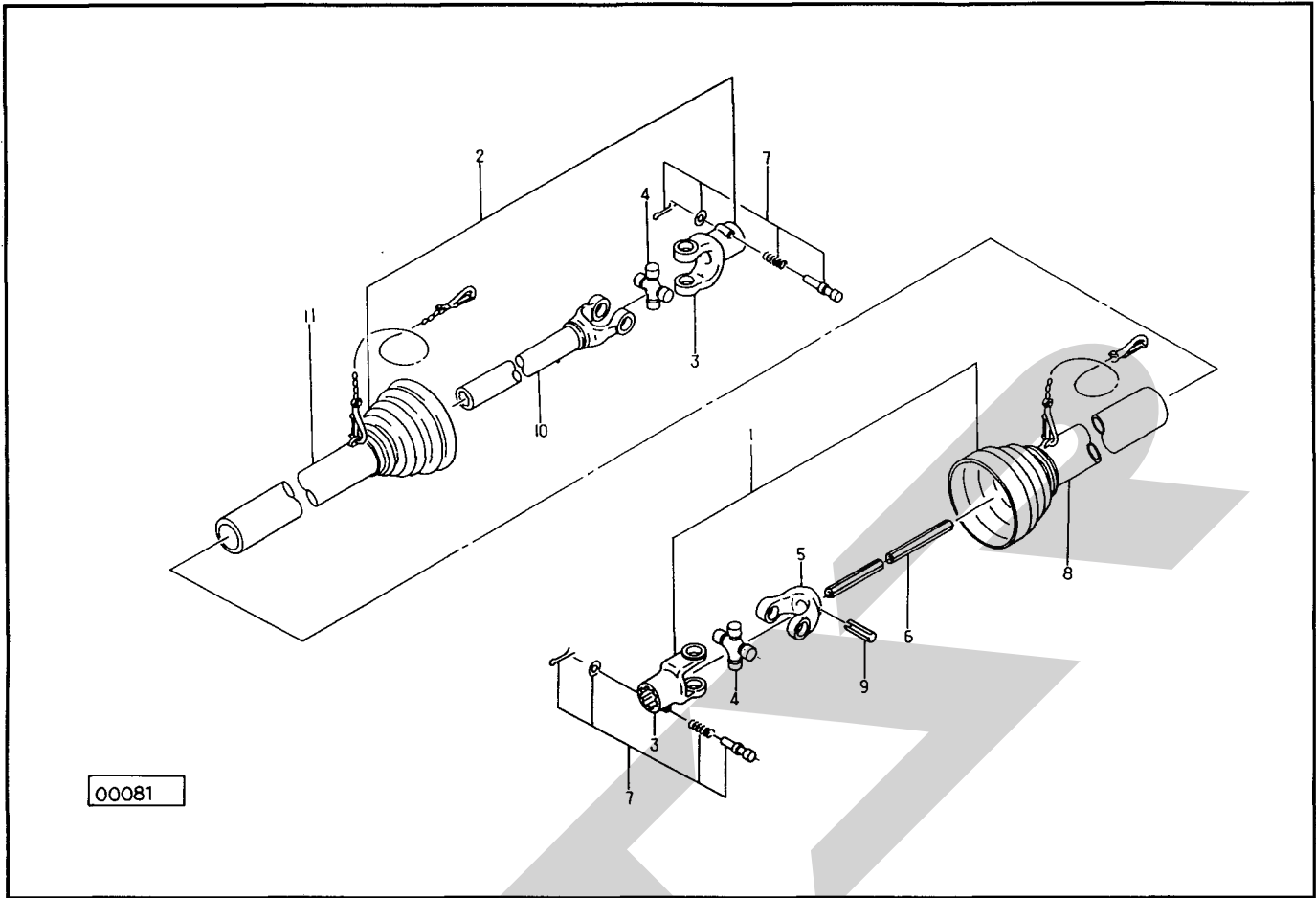
# MCH2830 コーンハーベスタ シュートコントロール



畧号	部品番号	部品名称	個数	畧号	部品番号	部品名称	個数
1	82348	ステー	1	26	82144	コード	1
2	82349	ブラケット	1	27	EZAIS	パイラック ; IS型	1
3	74668	プレート	2	28	EZB15C	パイラッククリップ ; 15-C	1
4	00062	アタマツキピン ; 12×35	1	29	ILT50R	インシュロック ; T50R	3
5	00066	アタマツキピン ; 12×55	1	30	82143	コード	1
6	82353	デンドウシリンダ	1	31	71685	パイプ	1
7	134160000M	ブラケット	1	32	BSZ08025	コガタボルト 7 M8×25	2
8	1341660000	パワーウインドモータ	1	33	080414100M	ワッシャ ; 8	2
9	134162000M	プーリCP	1				
10	134161000M	アングル	1				
11	70343	カバー	1				
12	PC5036G	ワリピン ; 5×36	1				
13	PC3216G	ワリピン ; 3.2×16	1				
14	NN10G	ナイロンナット ; M10	1				
15	BZ0820G	ボルト ; M8×20 (8.8)	6				
16	NP08G	スプリングナット ; M8	8				
17	BP06012	SWツキボルト 4.6 M6×12	3				
18	TRK06012	6トメネジ 10.9 クボミ M6×12	1				
19	NZ06	ナット 8 2シュ M6	1				
20	WRA24G	ワッシャ ; M24	1				
21	42783	ワッシャ ; 12	2				
22	00085	ベータピン ; 8×1.6	2				
23	82522	コードウケ	1				
24	ONAS6G	グリースニップル ; A-M6×1F	1				
25	82142	スイッチボックス	1				

# LA-100

## パワージョイント



品番	部品番号	部品名称	個数	品番	部品番号	部品名称	個数
LA - 100							
ASY	6314-6	パワージョイント ; LA-100	1				
1	6282-706	パワージョイント ; LA-100	1				
2	6283-406	パワージョイント ; LA-100	1				
3	6226-11	ピンツキヨーク ; LA	◎7付 2				
4	6286-6	スパイダ ; LA	2				
5	6228-11	フィッティングヨーク	1				
6	6216-606	パイプ (インナ)	1				
7	6287-1	クランプピン ; 14	2				
8	6284-26	アンゼンカバー (インナ)	1				
9	PS10075	スプリングピン ; 10×75	1				
10	6210-706	パイプツキヨーク	1				
11	6285-26	アンゼンカバー (アウト)	1				

START

START

SFAA

調 整

S-030619T

本 社	066-8555	千 歳 市 上 長 都 1 0 6 1 番 地 2 TEL0123-26-1123 FAX0123-26-2412
千 歳 営 業 所	066-8555	千 歳 市 上 長 都 1 0 6 1 番 地 2 TEL0123-22-5131 FAX0123-26-2035
旭 川 営 業 所	070-8004	旭 川 市 神 楽 4 条 9 丁 目 3 番 3 5 号 TEL0166-61-6131 FAX0166-62-8985
豊 富 営 業 所	098-4100	天 塩 郡 豊 富 町 字 上 サ ロ ベ ッ 1 1 9 1 番 地 TEL0162-82-1932 FAX0162-82-1696
帯 広 営 業 所	080-2462	帯 広 市 西 2 2 条 北 1 丁 目 1 2 番 地 TEL0155-37-3080 FAX0155-37-5187
北 見 営 業 所	090-0001	北 見 市 小 泉 3 0 2 TEL0157-24-3880 FAX0157-61-1344
中 標 津 営 業 所	086-1152	標 津 郡 中 標 津 町 北 町 2 丁 目 1 6 番 2 TEL01537-2-2624 FAX01537-3-2540
花 巻 営 業 所	025-0312	岩 手 県 花 巻 市 二 枚 橋 第 三 地 割 3 3 3 - 1 TEL0198-26-5741 FAX0198-26-5746
盛 岡 事 務 所	020-0173	岩 手 県 岩 手 郡 滝 沢 村 滝 沢 字 根 堀 坂 5 5 2 - 3 TEL019-694-1661 FAX019-694-1662
仙 台 営 業 所	985-0845	宮 城 県 多 賀 城 市 町 前 2 丁 目 4 番 2 7 号 TEL022-367-4573 FAX022-367-4846
小 山 営 業 所	323-0158	栃 木 県 小 山 市 梁 2 5 1 2 - 1 TEL0285-49-1500 FAX0285-49-1560
名 古 屋 営 業 所	480-0102	愛 知 県 丹 羽 郡 扶 桑 町 大 字 高 雄 字 南 屋 敷 1 9 1 TEL0587-93-6888 FAX0587-93-5416
岡 山 営 業 所	700-0973	岡 山 県 岡 山 市 下 中 野 7 0 4 - 1 0 3 TEL086-243-1147 FAX086-243-1269
熊 本 営 業 所	862-0939	熊 本 県 熊 本 市 長 嶺 南 1 丁 目 2 番 1 号 TEL096-381-7222 FAX096-384-3525
都 城 営 業 所	885-0004	宮 崎 県 都 城 市 都 北 町 3 5 3 7 - 1 TEL0986-38-1045 FAX0986-38-4644