

STAR

コーンハーベスタ

部 品 表

製品コード K38143

型 式 MCH2830

カッティングフレームユニット

製品コード K38153

型 式 ACF2830

部品供給型式 ACF2830-06

- ・ 部品ご注文の際は、必ず部品供給型式をご連絡下さい。
- ・ 補用部品の一部には、まとめ・セット販売のみの部品があります。

スター農機株式会社

部 品 表

部品のご注文について

1. 部品ご注文の際は、下記項目をご連絡ください。

- ① 製品名
- ② 部品供給型式（型式）
- ③ 部品名称
- ④ 部品番号
- ⑤ 個 数

※部品供給型式は部品表表紙および本体に貼付の
ネームプレートに表示しています。

2. 個数欄の☐・☑は、以下のことを表しております。

- ☐…シムなど、組み込まれている個数が製品個々により異なる部品。
- ☑…アッセイ品に含まれる部品で、単品では供給しない部品。

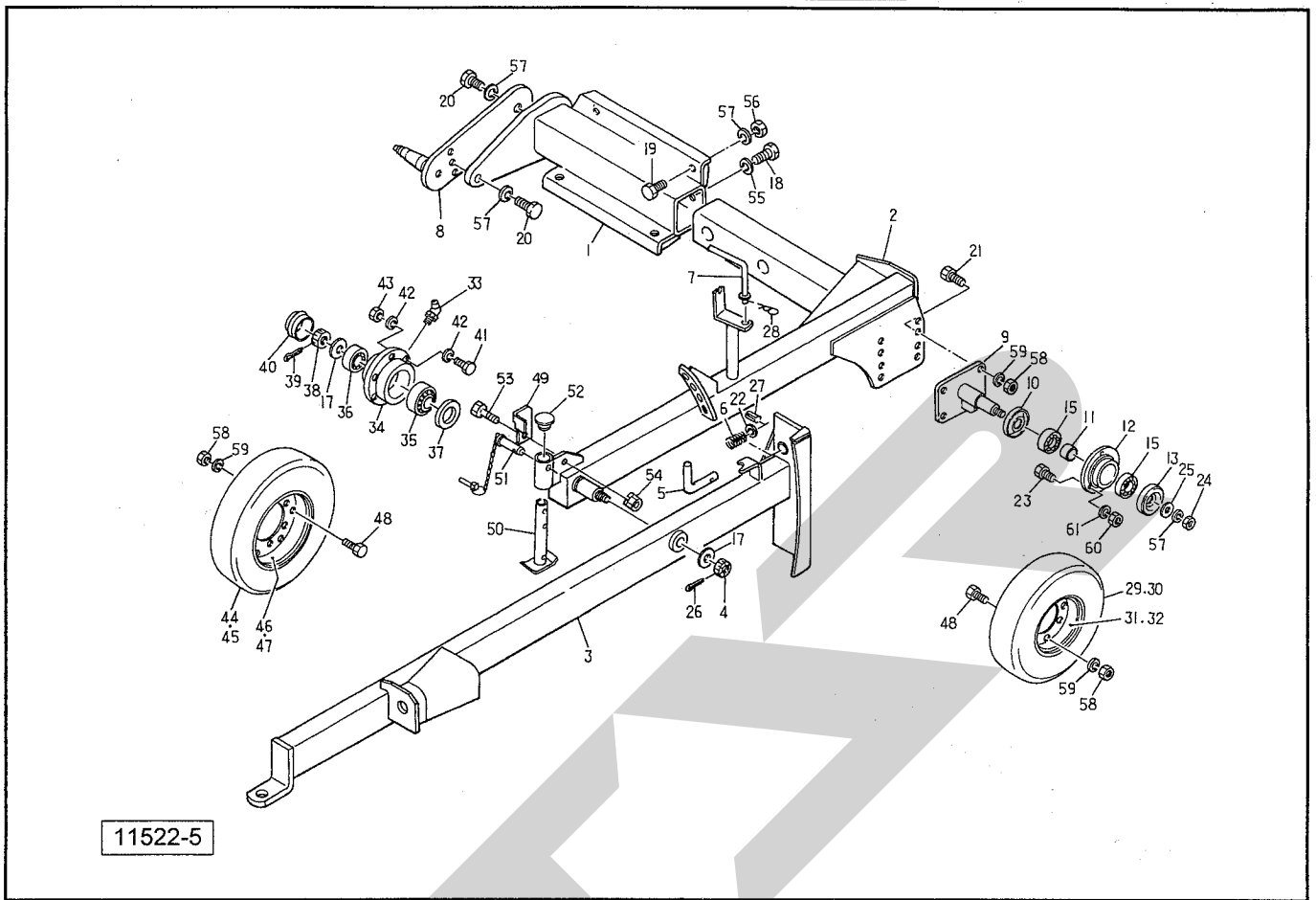
補修部品の供給年限について

この製品の補修用部品の供給年限（期間）は、製造打ち切り後9年です。ただし、供給年限内であっても、特殊部品については納期などをご相談させていただく場合もあります。

補修部品の供給は原則的には上記の供給年限で終了しますが、供給年限経過後であっても、部品供給のご要請があった場合は納期および価格についてご相談させていただきます。

MCH2830 コーンハーベスタ

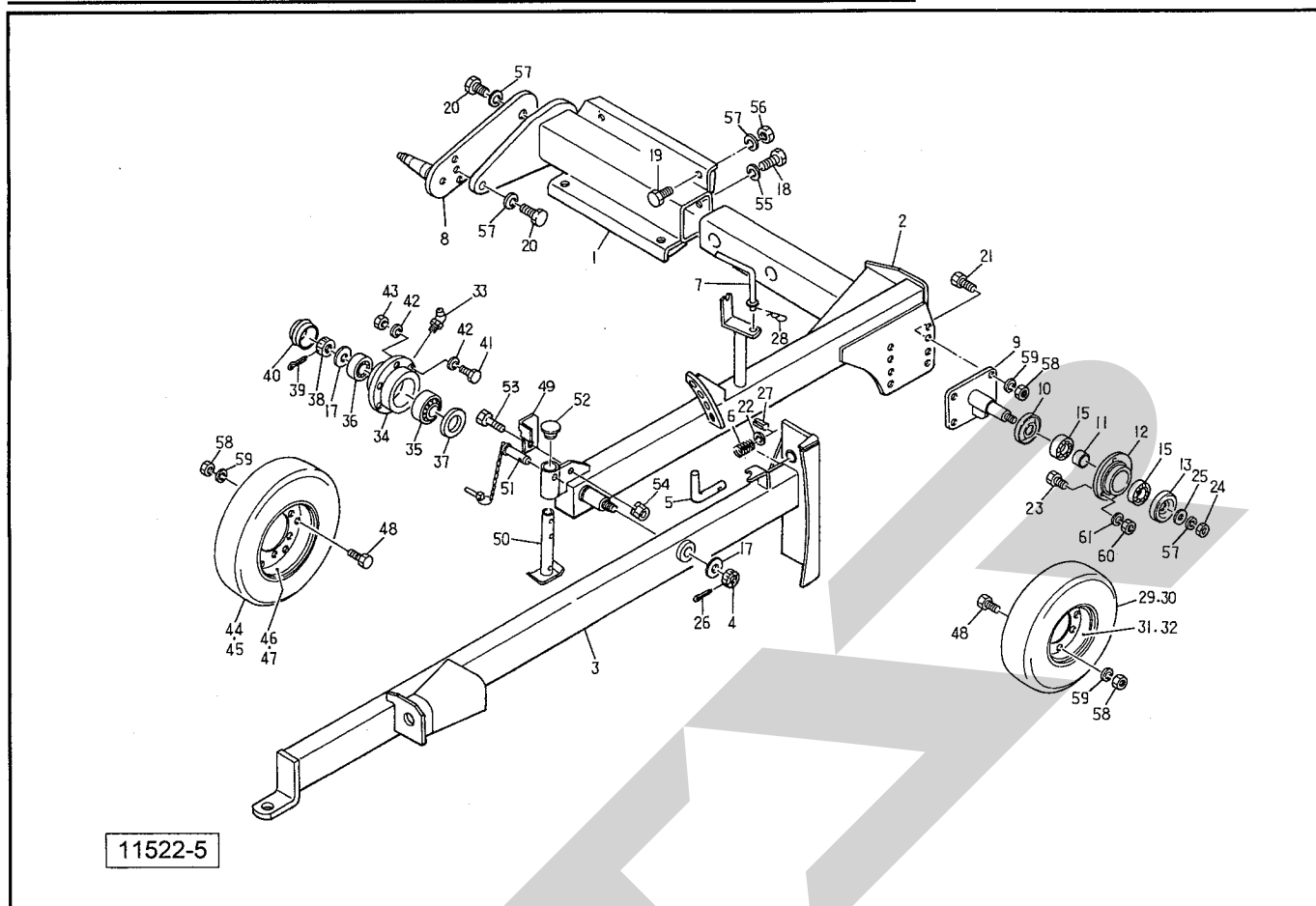
サブフレーム、アクスル、タイヤ



11522-5

見出番号	部品番号	部品名称	個数	備考
1	0811653004	サブフレーム ; 1	1	
2	081166C004	サブフレーム ; 2	1	
3	0811675004	カウンタパイプ	1	
4	000712000M	キャスルナット M24 P1.5	1	
5	057922500M	レバー	1	
6	057897000M	スプリング	1	
7	081099000M	ピンCP	1	
8	0853172004	シャジクCP ; 1	1	
9	0872721004	シャジクCP ; 2	1	
10	070433200M	キャップ	1	
11	0694671000	カラー	1	
12	0005221003	ハブ	1	
13	000764000M	キャップ	1	
15	J6206LLU	ボールベアリング 6206LLU	2	
17	WRA24	ヒラザガネ M24	2	
18	BZ20045	ボルト 8.8 M20×45	2	
19	BZ16045	ボルト 8.8 M16×45	4	
20	BZ16035	ボルト 8.8 M16×35	2	
21	BZ12040	ボルト 8.8 M12×40	4	
22	WRA20	ヒラザガネ M20	1	
23	BSZ10030	コガタボルト 7 M10×30	4	
24	NZ16	ナット 8 2シュ M16	1	
25	000761100M	ワッシャ ; 16	1	
26	PC050056	ワリピン 5×56	1	
27	PS060032	スプリングピン 6×32	1	

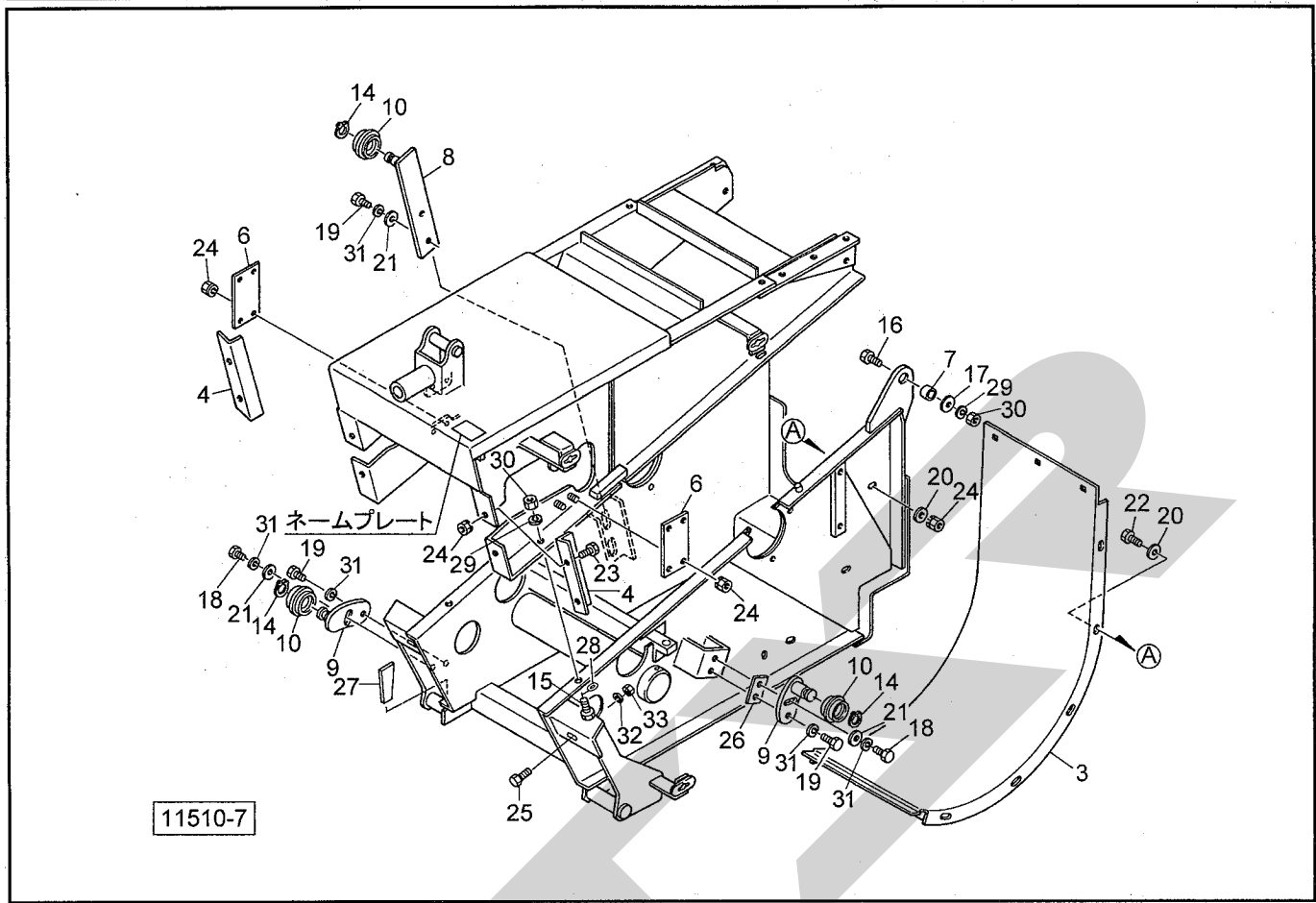
MCH2830 コーンハーベスタ サブフレーム、アクスル、タイヤ



11522-5

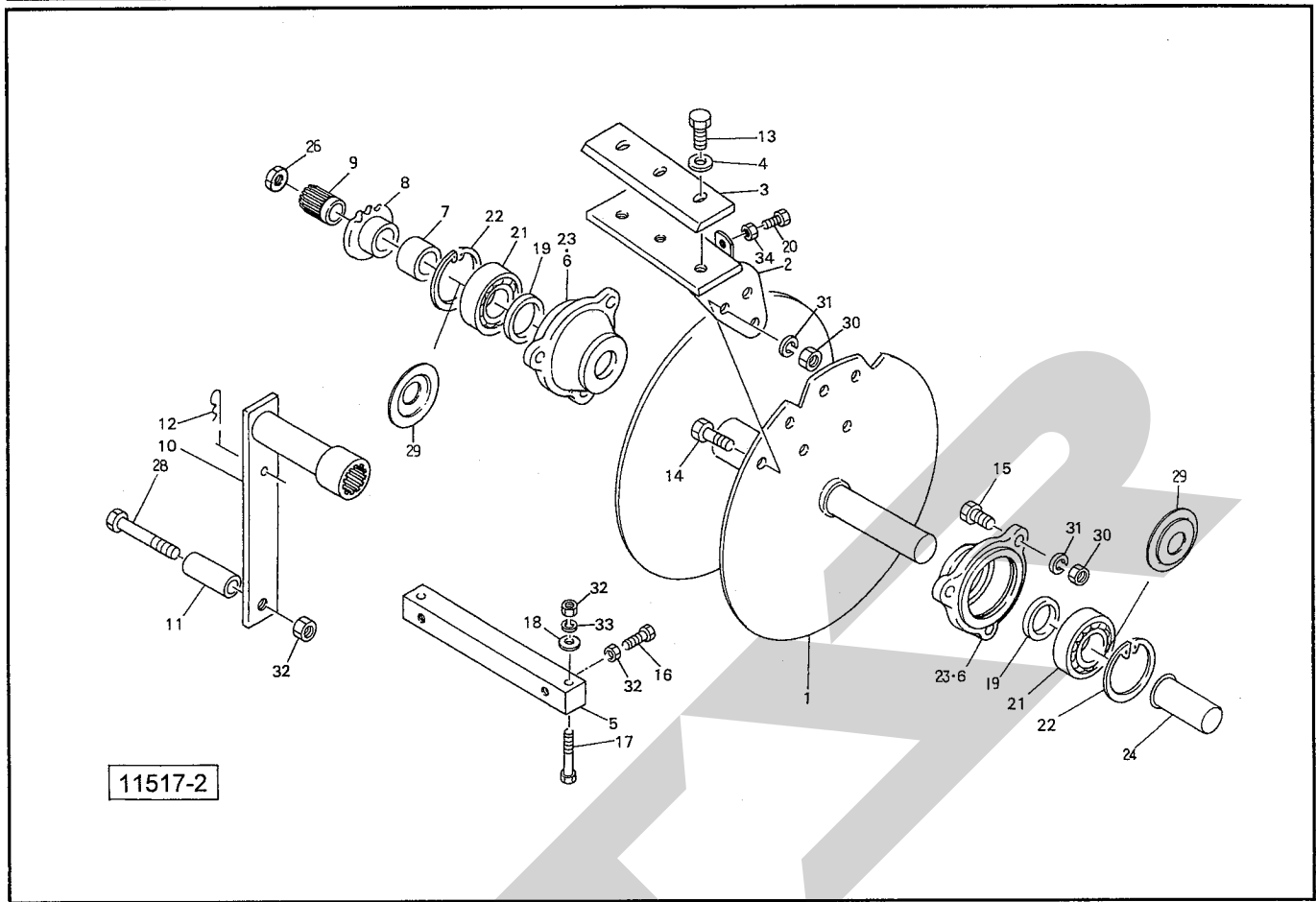
見出番号	部品番号	部品名称	個数	備考
28	000085200M	ベータピン; 8×1.6	1	
29	0579400000	タイヤ; 5.00-9-8PR	1	
30	0579410000	チューブ; 5.00-9	1	
31	000448000C	ホイール; 3.50-9DT	1	⊕32付
32	000449000C	ホイール; 3.50-9DT (バルブ側)		
33	ONBS1	グリースニップル B PT1/8	1	
34	0004064003	ハブ; A52×72	1	
35	J30207	テーパローラベアリング 30207	1	
36	J30205	テーパローラベアリング 30205	1	
37	000500000M	シールワッシャ; 35×72	1	
38	000712000M	キャススルナット; M24×1.5	1	
39	PC040032	ワリピン 4×32	1	
40	000414000M	キャップ; 52	1	
41	000421000M	ボルト; M12×1.5×45	6	
42	WSA12	バネザガネ 3ゴウ M12	12	
43	NZ12150	ナット 8 2シュ M12×1.50	6	
44	0555290000	タイヤ; 6.00-9-10PR	1	
45	0555300000	チューブ; 6.00-9	1	
46	064906000C	ホイール; 4.00E-9DT	1	⊕47付
47	064907000C	ホイール; 4.00E-9DT (バルブ側)	1	
48	BA12025	ボルト 4.6 M12×25	12	
49	0963840004	アングル	1	
50	0842672004	スタンドCP	1	
51	034200300M	ピンCP	1	
52	CAP048635	キャップ 48.6×3.5	1	

MCH2830 コーンハーベスタ フレーム



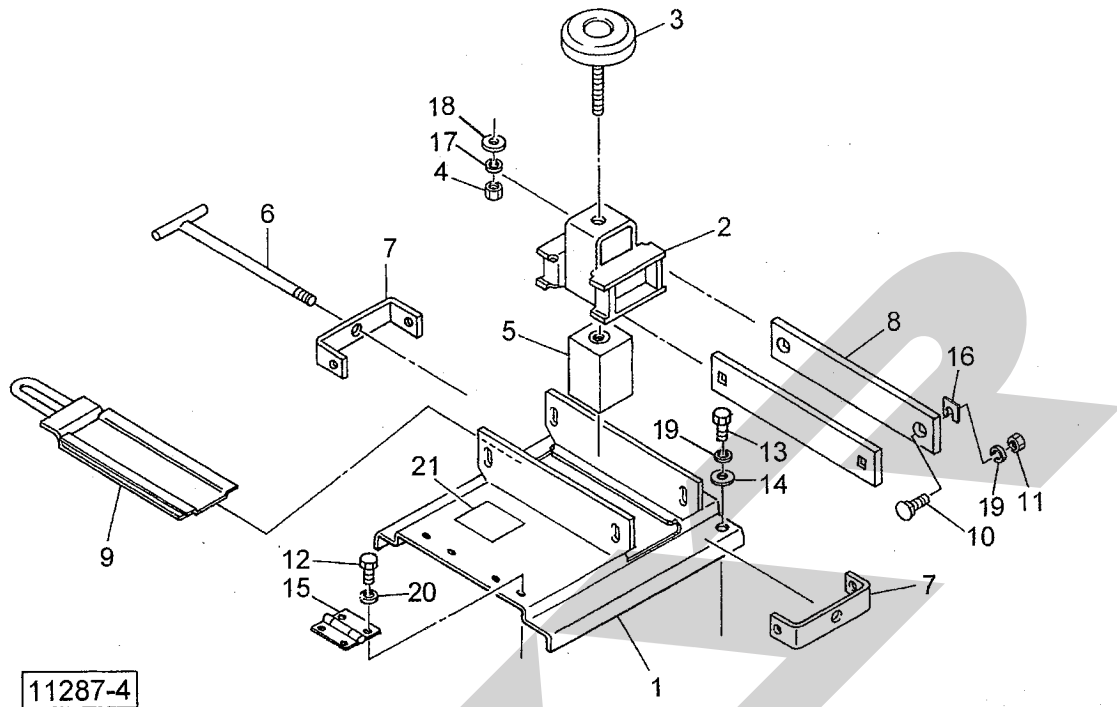
見出番号	部品番号	部品名称	個数	備考
3	0811457004	ボトムプレートCP	1	
4	0902800004	アングル	2	
6	0811480004	プレート	2	
7	081149000M	カラー	2	
8	0811500004	テンションアームCP	1	
9	0619930004	テンションアーム	2	
10	081267000M	テンションローラ	3	
14	DC017	Cガタトメワ ジク 17	3	
15	BZ12035	ボルト 8.8 M12×35	2	
16	BZ12050	ボルト 8.8 M12×50	2	
17	067931100M	ワッシャ ; 12	2	
18	BSZ10035	コガタボルト 7 M10×35	2	
19	BSZ10025	コガタボルト 7 M10×25	4	
20	044097200M	ワッシャ ; 8	20	
21	044098500M	ワッシャ ; 10	4	
22	BSZ08025	コガタボルト 7 M8×25	10	
23	BSZ08020	コガタボルト 7 M8×20	4	
24	NSP08	コガタスプリングナット 4 M8	22	
25	BZ1430	ボルト 8.8 M14×30	2	

MCH2830 コーンハーベスタ フライホイール



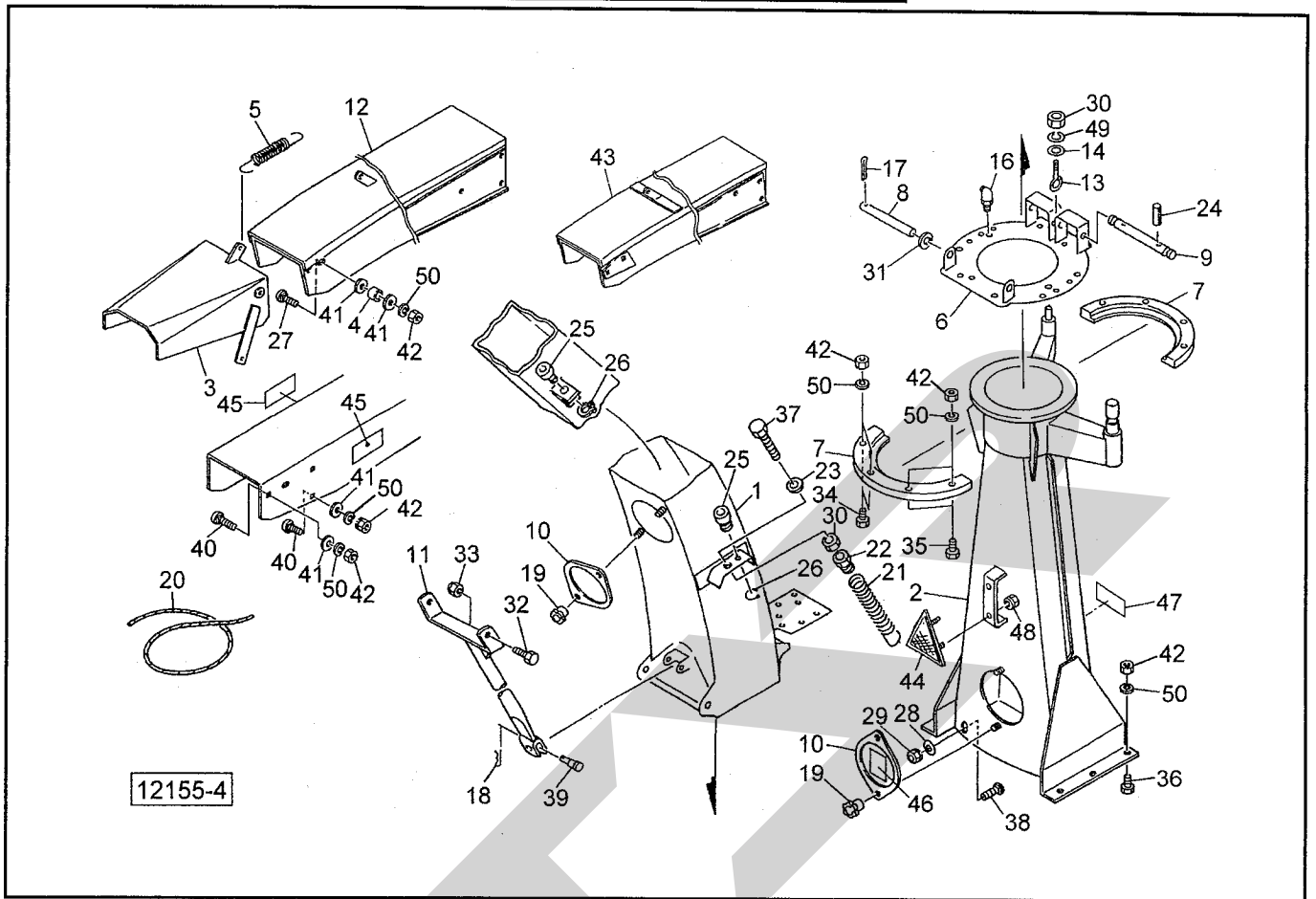
見出番号	部品番号	部品名称	個数	備考
1	0858004004	フライホイールCP	1	
2	1246830004	ナイフホルダ	6	
3	0810952004	ナイフ	6	
4	081029100M	ハイテンションワッシャ ; 14	18	
5	0810965004	シャバー	1	
6	0921190004	ハウジング	2	
7	081101100M	カラー	1	
8	0811000004	スプロケット ; 14T	1	
9	085003200M	アダプタ	1	
10	0624942004	ハンドルCP	1	
11	0241180000	グリップ	1	
12	000087200M	ベータピン ; 16×2.3	1	
13	BX14150030	ボルト 10.9 M14×1.50×30	18	
14	BX14035	ボルト 10.9 M14×35	36	
15	BZ14040	ボルト 8.8 M14×40	6	
16	BXI12050	ボルト 10.9 ゼン M12×50	2	
17	BZ12070	ボルト 8.8 M12×70	2	
18	072013200M	ハイテンワッシャ ; 12	2	
19	D40558	オイルシール D40×55×8	2	
20	BCI08035	ボルト ステン ゼン M8×35	12	
21	J6307LLU	ボールベアリング 6307LLU	2	
22	DHC080	Cガタトメワ アナ 80	2	
23	ONB6	グリースニップル B M6	2	
24	0000963000	PICキャップ ; 35	1	

MCH2830 コーンハーベスタ グラインダ



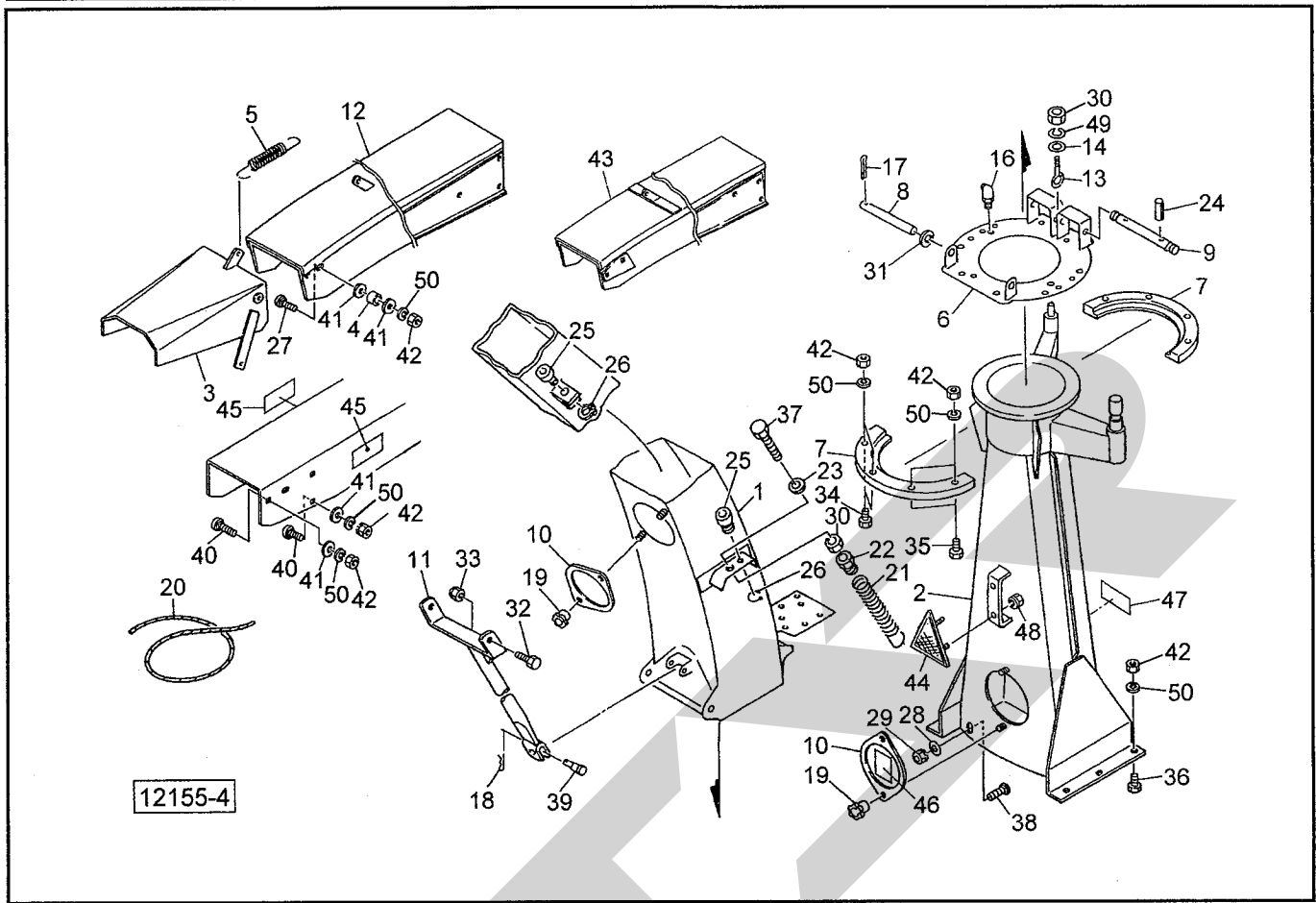
見出番号	部品番号	部品名称	個数	備考
1	0811351004	カバーCP	1	
2	076102400M	キャリヤCP	1	
3	091370100M	キャップスクリューCP	1	
4	NZ12	ナット 8 2シュ M12	1	
5	0761000000	グラインダ	1	
6	081136000M	ハンドルCP	1	
7	076107100M	ブラケット	2	
8	081137000M	ルール	2	
9	0811380004	シャッタープレートCP	1	
10	044091101M	カクネサラボルト ; M10×30	4	
11	NSZ10	コガタナット 8 2シュ M10	4	
12	BSZ08016	コガタボルト 7 M8×16	8	
13	BSZ10025	コガタボルト 7 M10×25	2	
14	044098500M	ワッシャ ; 10	2	
15	076510000M	チョウバン	2	
16	0574600000	シム		
17	WSA12	バネザガネ 3ゴウ M12	1	
18	WRA12	ヒラザガネ M12	1	
19	WSA10	バネザガネ 3ゴウ M10	6	
20	WSA08	バネザガネ 3ゴウ M8	8	
21	1064800000	ラベル ; ケイコク66	1	

MCH2830 コーンハーベスタ シュート



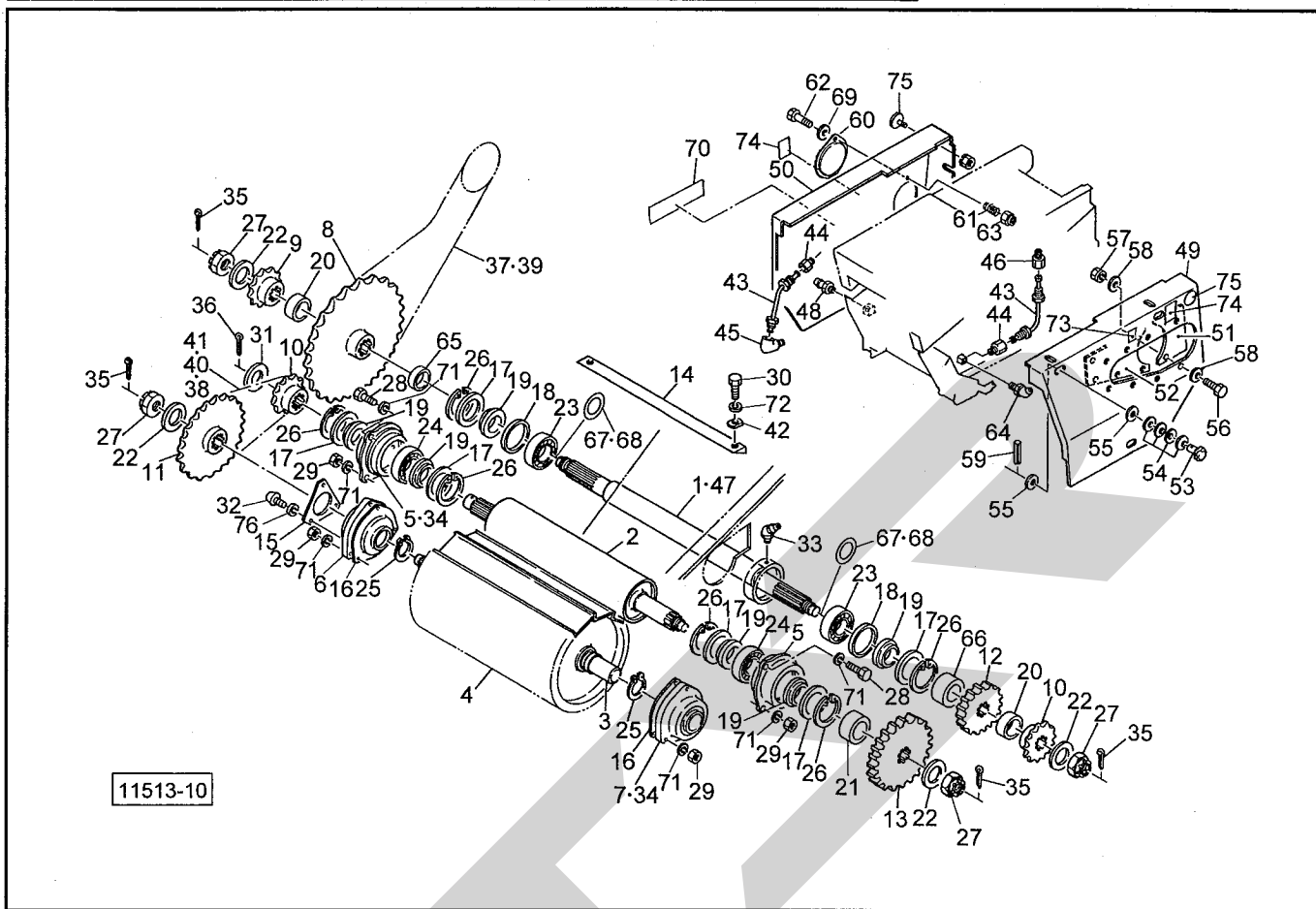
見出番号	部品番号	部品名称	個数	備考
1	0965323003	シュートCP	1	
2	0825148003	ダクトCP	1	
3	0906122003	ヘッドCP	1	
4	084346000M	カラー	3	
5	084083000M	スプリング	1	
6	0997130003	フランジ	1	
7	0746571003	ホイール	2	
8	082513100M	ピン	1	
9	096534100M	ピン	1	
10	055640100M	フランジ	2	
11	0826573003	ステーCP	1	
12	0825207003	イクステンションシュートCP	1	
13	096536100M	アイボルト	1	
14	067931100M	ワッシャ ; 12	1	
16	ONB6	グリースニップル B M6	4	
17	PC032032	ワリピン 3.2×32	2	
18	000085200M	ベータピン ; 8×1.6	1	
19	0442890000	ニギリ ; M8	4	
20	0826781000	ロープ ; 4.5×3500	1	
21	0965350006	スプリング ; H70×36×585	2	
22	070286100M	スプリングホルダ	2	
23	025266000M	キューメンザガネ	2	
24	PS050032	スプリングピン 5×32	2	
25	066672500M	ガイド	2	

MCH2830 コーンハーベスタ シュート



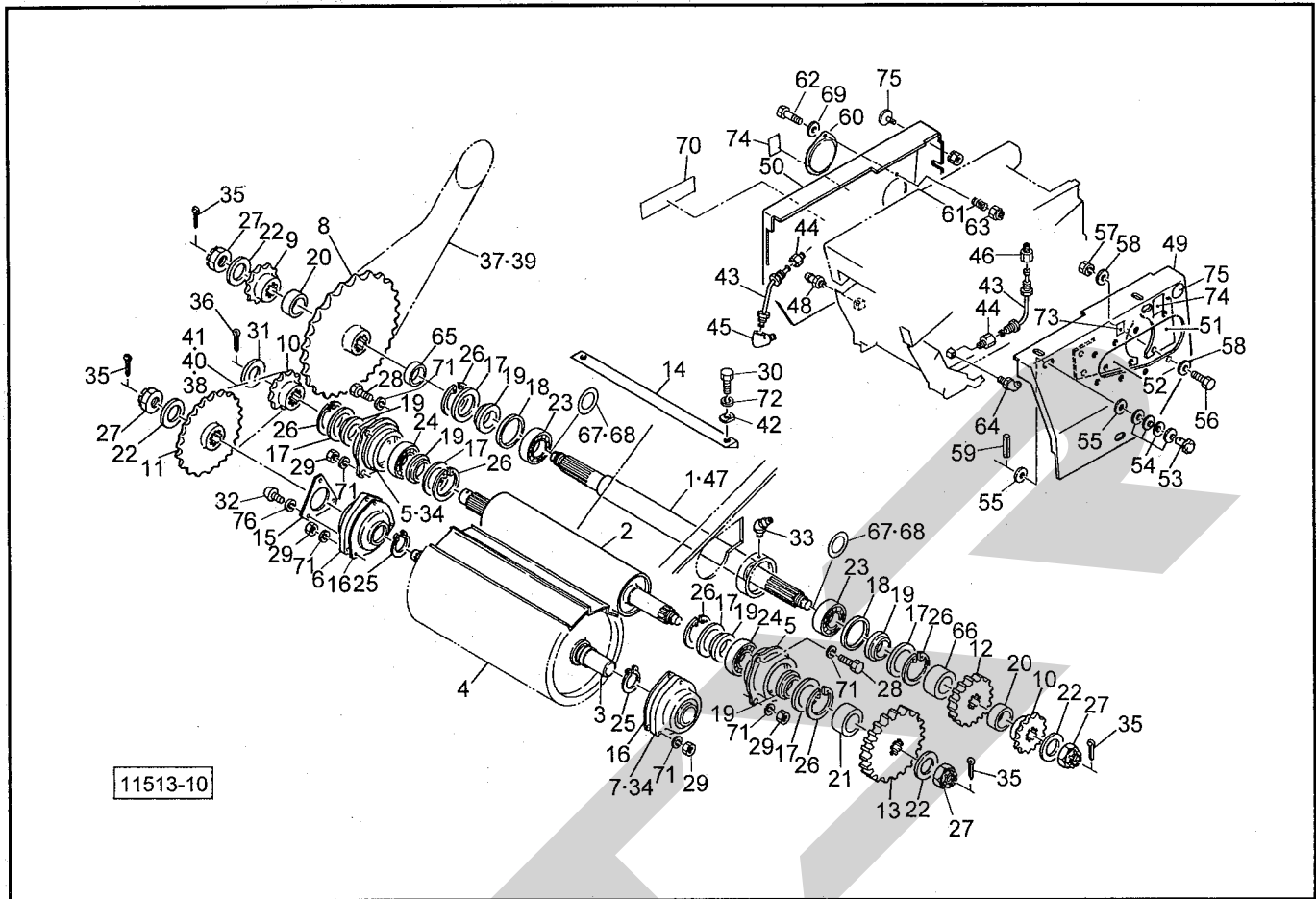
見出番号	部品番号	部品名称	個数	備考
26	DC020	Cガタトメワ ジク 20	2	
27	000443200M	カクネボルト 8.8 M10×35	3	
28	044097200M	ワッシャ; 8	3	
29	NSP08	コガタスプリングナット 4 M8	3	
30	NZ12	ナット 8 2シュ M12	3	
31	042322200M	ワッシャ; 16	2	
32	BSZ10030	コガタボルト 7 M10×30	2	
33	NNF10	フランジナイロンナット M10	2	
34	BSZ10045	コガタボルト 7 M10×45	4	
35	BSZ10035	コガタボルト 7 M10×35	4	
36	BSZ10025	コガタボルト 7 M10×25	6	
37	BXI12100	ボルト 10.9 ゼン M12×100	2	
38	055474000M	カクネボルト 8.8 M8×20	3	
39	076132000M	ピン	1	
40	000451000M	カクネボルト 8.8 M10×2.5	6	
41	044098500M	ワッシャ; 10	12	
42	NSZ10	コガタナット 8 2シュ M10	23	
43	0917942003	イクステンションシュートCP (長)	1	オプション
44	0009301000	ハンシャキ; R-150TR	1	⌀48付
45	1339780000	STARマークラベル; 40	2	
46	1065251000	ラベル; ケイコク111	1	
47	1061640000	ラベル; ケイコク1	1	
48	NP05	スプリングナット M5	2	
49	WSA12	バネザガネ 3ゴウ M12	1	
50	WSA10	バネザガネ 3ゴウ M10	23	

MCH2830 コーンハーベスタ ボトムロール、カウンタ



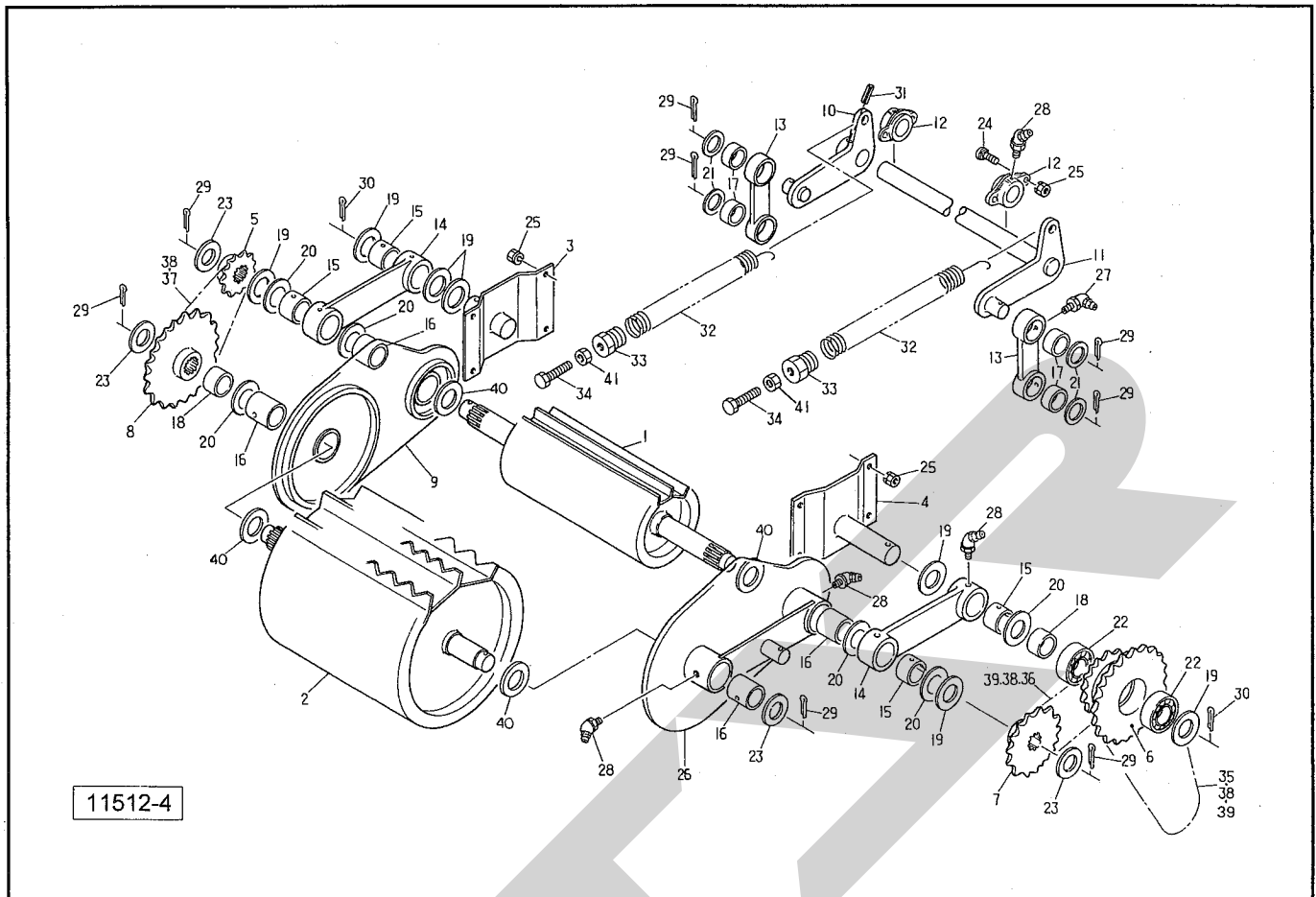
見出番号	部品番号	部品名称	個数	備考
1	0896930002	シャフト;カウンタ	1	
2	0811033004	プレーンロールCP	1	
3	0811042002	シャフト;フロント	1	
4	0811054004	フロントロールCP	1	
5	0811062004	メタル	2	
6	0007301004	メタル; UC206	1	
7	0007321004	メタル; UEL206	1	
8	0811070004	スプロケット; 38T	1	
9	0811080004	スプロケット; 14T	1	
10	0811090004	スプロケット; 13T	2	
11	0811101004	スプロケット; 30T	1	
12	0811110004	ギヤ; 17T	1	
13	0811120004	ギヤ; 27T	1	
14	0811133004	スクレーパ	1	
15	081114100M	プレート	1	
16	000473000M	メタルカバー	2	
17	101743000M	プレート	6	
18	0811160004	カラー	2	
19	0811170004	カラー	6	
20	081118100M	カラー	2	
21	080433100M	カラー	1	
22	046001100M	ワッシャ; 20	4	
23	J6206LLU	ボールベアリング 6206LLU	2	
24	JCS206LLU	ユニットヨウベアリング CS206LLU	2	
25	DC035	Cガタトメワ ジク 35	2	

MCH2830 コーンハーベスタ ボトムロール、カウンタ



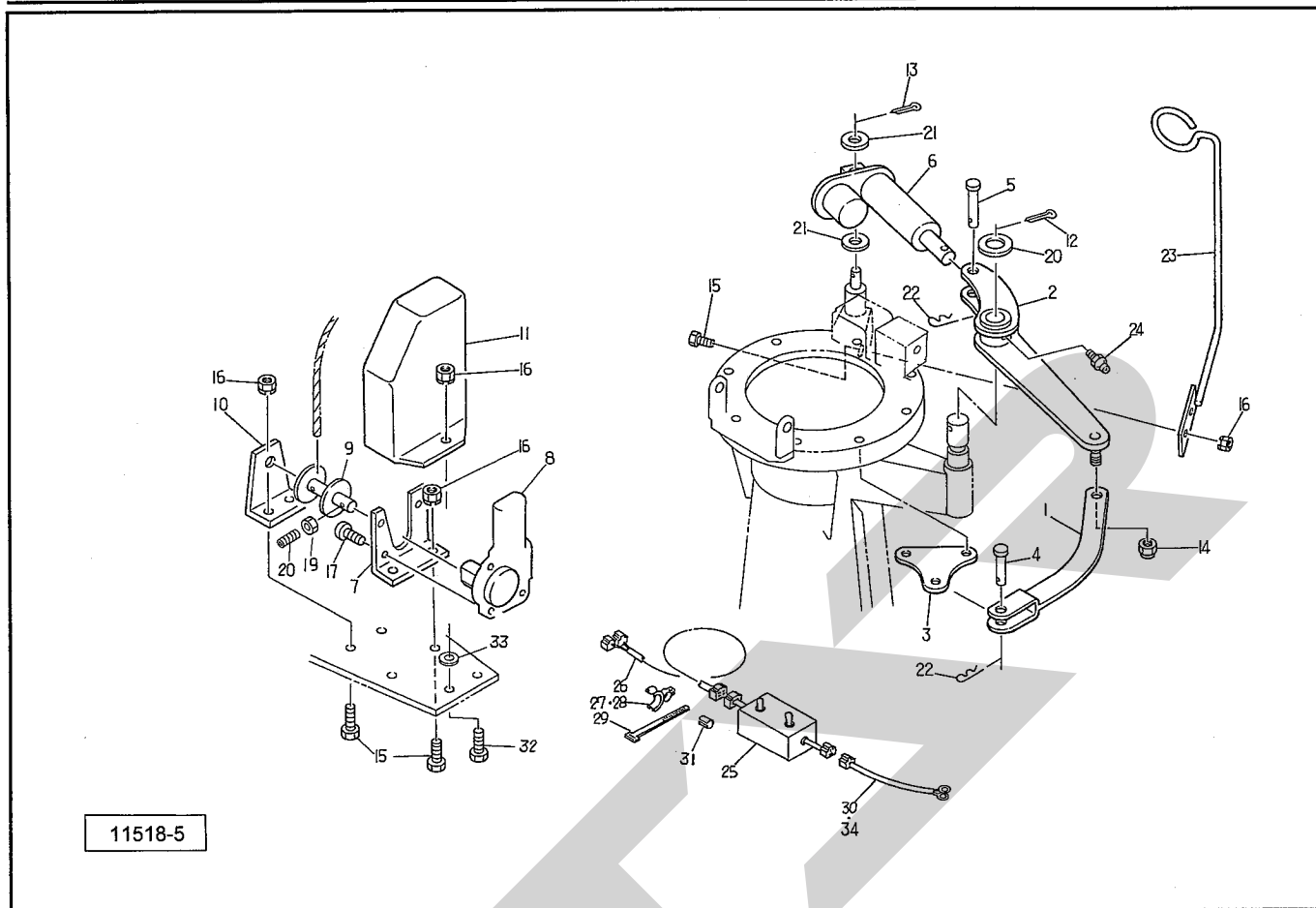
見出番号	部品番号	部品名称	個数	備考
26	DHC062	Cガタトメワ アナ 62	6	
27	NC2L20150	キャスルナット 2シュ ヒク M20×1.50	4	
28	BSZ10025	コガタボルト 7 M10×25	2	
29	NSZ10	コガタナット 8 2シュ M10	10	
30	BSZ08020	コガタボルト 7 M8×20	2	
31	WRA24	ヒラザガネ M24	1	
32	CP06012	ナベコネジ M6×12	3	
33	ONB6	グリースニップル B M6	1	
34	ONC6	グリースニップル C M6	2	
35	PC040040	ワリピン 4×40	4	
36	PC050036	ワリピン 5×36	1	
37	LA60066	ローラチェーン 60×66L	1	⊕39付
38	LD50041	ローラチェーン 50×41L	1	⊕40、41付
39	AB060	ツギテ 60	1	
40	AA060	ツギテ 50	1	
41	AD050	オフセットリンク 50	1	
42	094311000M	ワッシャ	2	
43	0823541000	キュウユホースCP ; 120	2	
44	EWK0869932	SFツギテ 1/8	2	
45	EWK864206	LFツギテ M6	1	
46	EWK864106	SFツギテ M6	1	
47	ONA6	グリースニップル A M6	1	
48	ONAS1	グリースニップル A PT1/8	1	
49	0823754003	カバー-CP ; L	1	
50	0862331003	カバー-CP ; R	1	

MCH2830 コーンハーベスタ トップロール



見出番号	部品番号	部品名称	個数	備考
1	083162400M	リヤロールCP	1	
2	0831634004	フィールドロールCP	1	
3	0811193004	ブラケットCP ; R	1	
4	0840950004	ブラケットCP ; L	1	
5	0811090004	スプロケット ; 13T	1	
6	0811330004	スプロケット ; 18T×28T	1	
7	0811230004	スプロケット ; 20T	1	
8	0811240004	スプロケット ; 28T	1	
9	0831645004	ロールアームCP ; R	1	
10	0811262004	シフトアームCP ; R	1	
11	0811282004	シフトアームCP ; L	1	
12	0811291004	メタル	2	
13	0811301004	リフトアームCP	2	
14	0811311004	アームCP	2	
15	0811321000	ブッシュ	4	
16	0593091000	ブッシュ	4	
17	0702892000	ブッシュ	4	
18	081118100M	カラー	2	
19	074063100M	ワッシャ ; 31×4.5	7	
20	059312200M	カラー	6	
21	058125200M	ワッシャ ; 26×2.3	4	
22	J6006LLU	ボールベアリング 6006LLU	2	
23	WRA24	ヒラザガネ M24	4	
24	059483000M	カクネボルト 8.8 M8×25	4	
25	NSP08	コガタスプリングナット 4 M8	12	

MCH2830 コーンハーベスタ シュートコントロール



11518-5

見出番号	部品番号	部品名称	個数	備考
1	0823481003	ステーCP	1	
2	0823493003	ブラケットCP	1	
3	0746681003	プレート	2	
4	000062200M	ピン ; B12×35	1	
5	000066200M	ピン ; B12×55	1	
6	0823530000	デンドウシリンダ	1	
7	134160000M	ブラケット	1	
8	1341660000	パワーウインドモータ	1	
9	134162000M	プーリCP	1	
10	134161000M	アングル	1	
11	0703432000	カバー	1	
12	PC050036	ワリピン 5×36	1	
13	PC032016	ワリピン 3.2×16	1	
14	NNF10	フランジナイロンナット M10	1	
15	BSZ08020	コガタボルト 7 M8×20	6	
16	NSP08	コガタスプリングナット 4 M8	8	
17	BP06012	SWツキボルト 4.6 M6×12	3	
18	TRK06012	6トメネジ 10.9 クボミ M6×12	1	
19	NZ06	ナット 8 2シュ M6	1	
20	WRA24	ヒラザガネ M24	1	
21	042783600M	ワッシャ ; 12	2	
22	000085200M	ベータピン ; 8×1.6	2	
23	082522100M	コードウケCP	1	
24	ONA6	グリースニップル A M6	1	
25	1347440000	スイッチボックス	1	

STARR

STARR

STARR

本 社	066-8555	千 歳 市 上 長 都 1 0 6 1 番 地 2 TEL0123-26-1123 FAX0123-26-2412
千 歳 営 業 所	066-8555	千 歳 市 上 長 都 1 0 6 1 番 地 2 TEL0123-22-5131 FAX0123-26-2035
旭 川 営 業 所	070-8004	旭 川 市 神 楽 4 条 9 丁 目 3 番 3 5 号 TEL0166-61-6131 FAX0166-62-8985
豊 富 営 業 所	098-4100	天 塩 郡 豊 富 町 字 上 サ ロ ベ ッ 1 1 9 1 番 地 4 4 TEL0162-82-1932 FAX0162-82-1696
帯 広 営 業 所	080-2462	帯 広 市 西 2 2 条 北 1 丁 目 1 2 番 地 4 TEL0155-37-3080 FAX0155-37-5187
中 標 津 営 業 所	086-1152	標 津 郡 中 標 津 町 北 町 2 丁 目 1 6 番 2 TEL0153-72-2624 FAX0153-73-2540
花 巻 営 業 所	028-3172	岩 手 県 花 巻 市 石 鳥 谷 町 北 寺 林 第 11 地 割 120 番 3 TEL0198-46-1311 FAX0198-45-5999
盛 岡 事 務 所	020-0173	岩 手 県 岩 手 郡 滝 沢 村 滝 沢 字 根 堀 坂 552-3 TEL019-694-1661 FAX019-694-1662
仙 台 営 業 所	983-0013	宮 城 県 仙 台 市 宮 城 野 区 中 野 字 神 明 179-1 TEL022-388-8673 FAX022-388-8735
小 山 営 業 所	323-0158	栃 木 県 小 山 市 梁 2 5 1 2 - 1 TEL0285-49-1500 FAX0285-49-1560
名 古 屋 営 業 所	480-0102	愛 知 県 丹 羽 郡 扶 桑 町 大 字 高 雄 字 南 屋 敷 191 TEL0587-93-6888 FAX0587-93-5416
岡 山 営 業 所	700-0973	岡 山 県 岡 山 市 下 中 野 7 0 4 - 1 0 3 TEL086-243-1147 FAX086-243-1269
熊 本 営 業 所	861-0939	熊 本 県 熊 本 市 長 嶺 南 1 丁 目 2 番 1 号 TEL096-381-7222 FAX096-384-3525
都 城 営 業 所	885-1202	宮 崎 県 都 城 市 高 城 町 穂 満 坊 1 0 0 3 - 2 TEL0986-53-2222 FAX0986-53-2233