

STAR

シードプランタ

部 品 表

製品コード	K 33061
型 式	MCP 2050
部品供給型式	MCP2050-02

製品コード	K 33062
型 式	MCP 4050
部品供給型式	MCP4050-02

ソルゴアタッチメント

製品コード	K 33063
型 式	ASO2010

- ・ 部品ご注文の際は、必ず部品供給型式をご連絡下さい。
- ・ 補用部品の一部には、まとめ・セット販売のみの部品があります。

スター農機株式会社

部 品 表

部品のご注文について

1. 部品ご注文の際は、下記項目をご連絡ください。

- ① 製品名
- ② 部品供給型式（型式）
- ③ 部品名称
- ④ 部品番号
- ⑤ 個 数

※部品供給型式は部品表表紙および本体に貼付の
ネームプレートに表示しています。

2. 個数欄の☐・☑は、以下のことを表しております。

- ☐…シムなど、組み込まれている個数が製品個々により異なる部品。
- ☑…アッセイ品に含まれる部品で、単品では供給しない部品。

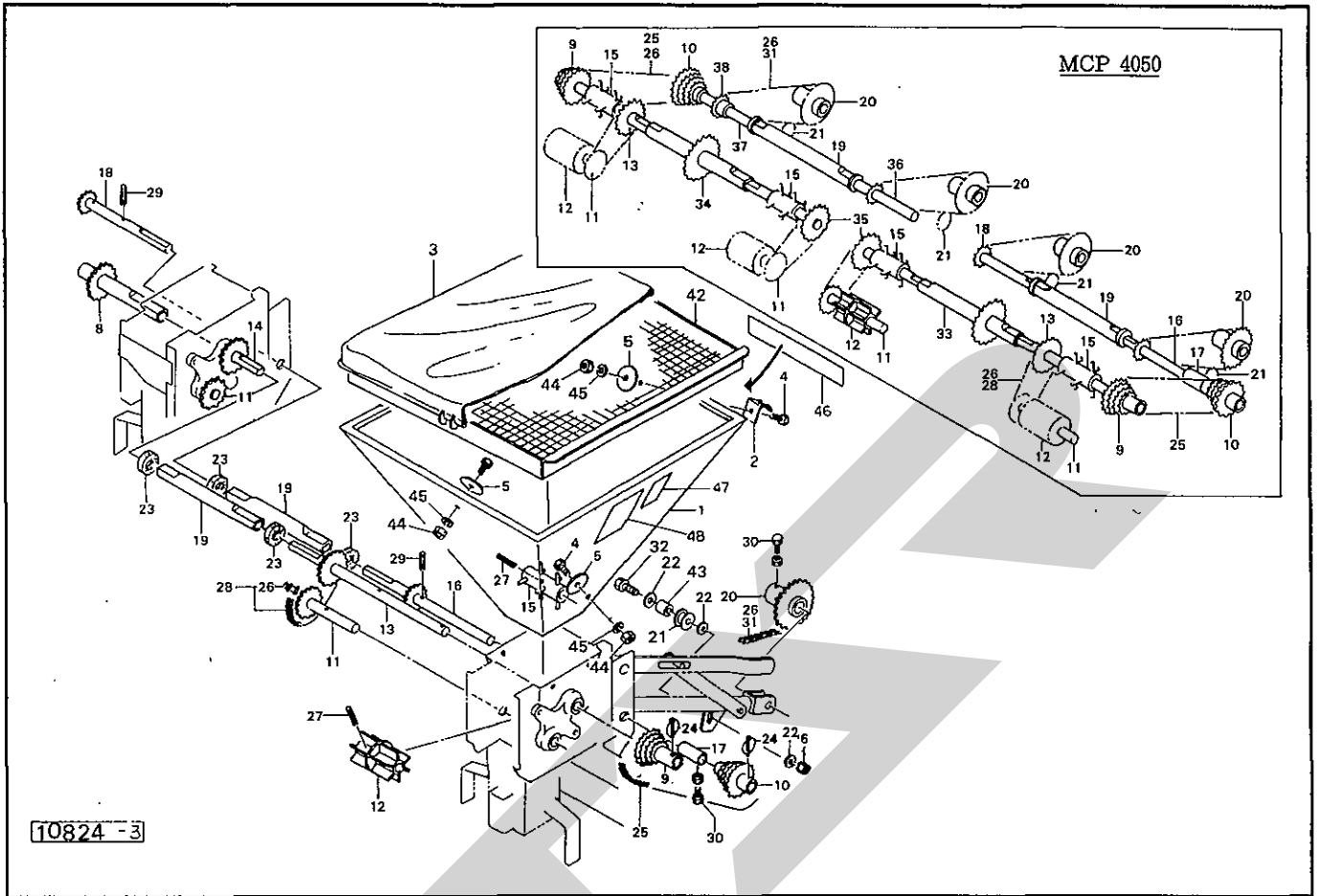
補修部品の供給年限について

この製品の補修用部品の供給年限（期間）は、製造打ち切り後9年です。ただし、供給年限内であっても、特殊部品については納期などをご相談させていただく場合もあります。

補修部品の供給は原則的には上記の供給年限で終了しますが、供給年限経過後であっても、部品供給のご要請があった場合は納期および価格についてご相談させていただきます。

MCP 2050

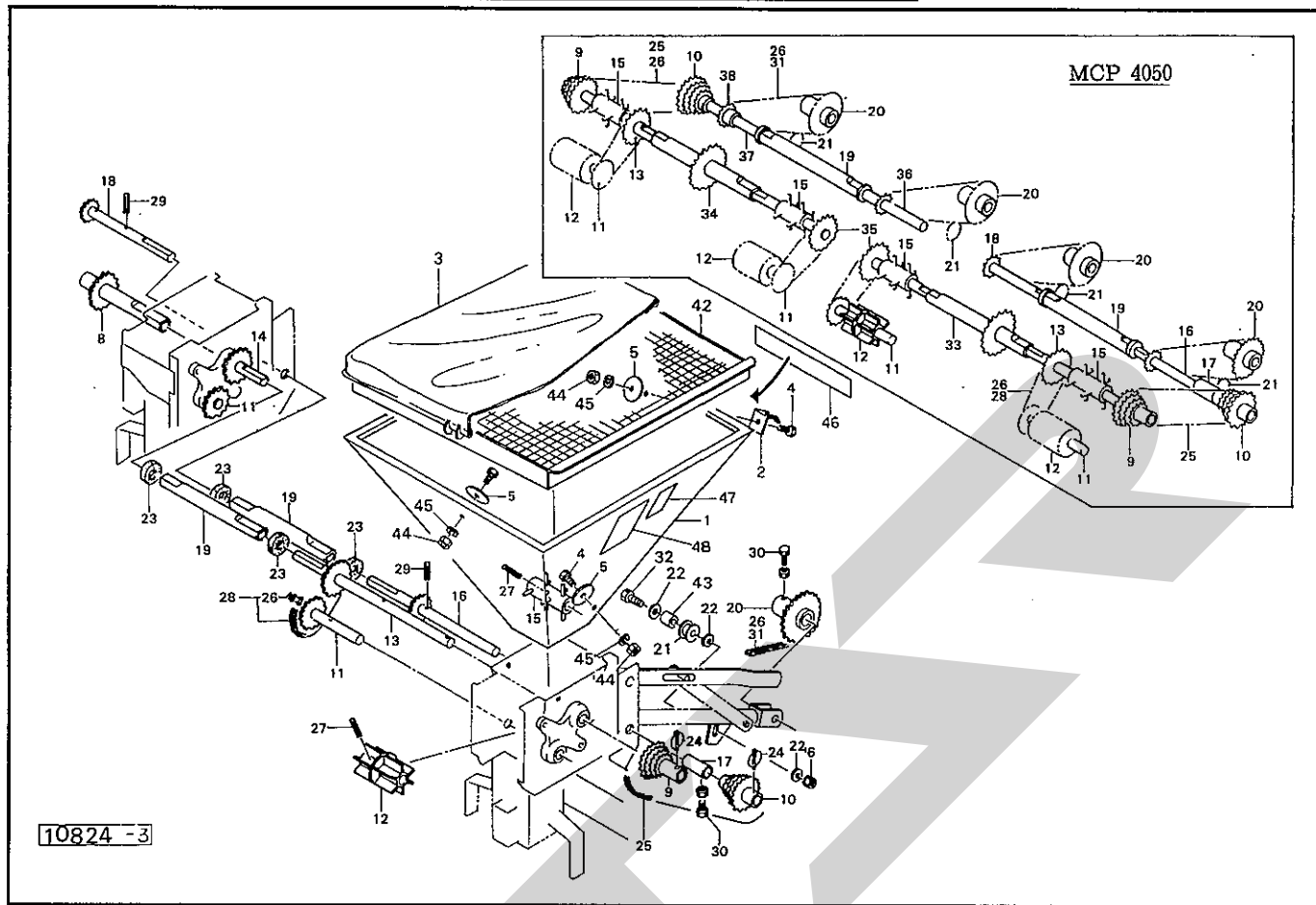
シードプランタ (ヒリョウホッパ・ドライブ関係)



品番	部品番号	部品名称	個数	品番	部品番号	部品名称	個数
1	68985	ヒリョウホッパ	2	26	AA37	ツギテ; 37	4
2	43000	カバーロック	2	27	PS5032	スプリングピン; 5×32	4
3	68987	ホッパカバー	2	28	LA3734	ローラチェーン; 37×34 (㊟26付)	2
4	BC0816	ボルト; M8×16(ステンレス)	12	29	PS5025	スプリングピン; 5×25	3
5	69216	ワッシャ	12	30	BA0820NG	ボルト; M8×20	3
6	NP08G	スプリングナット; M8	2	31	LA3770	ローラチェーン; 37×70 (㊟26付)	2
				32	BZ0840G	ボルト; M8×40(8.8)	2
8	72368	ジョイント; 2-4	1				
9	69003	スプロケット; S	1	42	72366	カナアミ	1
10	69010	スプロケット; L	1	43	72364	スペーサ	2
11	69014	シャフト; 3	2	44	NAS08	ナット; M8(ステンレス)	12
12	65372	ロール	2	45	WSC08	スプリングワッシャ; M8(ステンレス)	12
13	69017	シャフト; 2-1	1	46	1339070000	STARマークラベル; 40(シンボルツキ)	1
14	69020	シャフト; 2-3	1	47	62632	サンプルラベル	1
15	69022	アジテータ	2	48	68920	ハシユピッチヒョウ	1
16	69023	シャフト; 5-1	1				
17	69026	カラー; 45	1				
18	69027	シャフト; 5-2	1				
19	69029	ジョイント; 2-3	2				
20	69030	スプロケット; 23	2				
21	72363	テンションローラ	2				
22	44097	ワッシャ; 8	6				
23	69976	ストッパ	4				
24	00738	リンチピン; 6	2				
25	LL3746	ローラチェーン; 37×46(エンドレス)	1				

MCP 4050

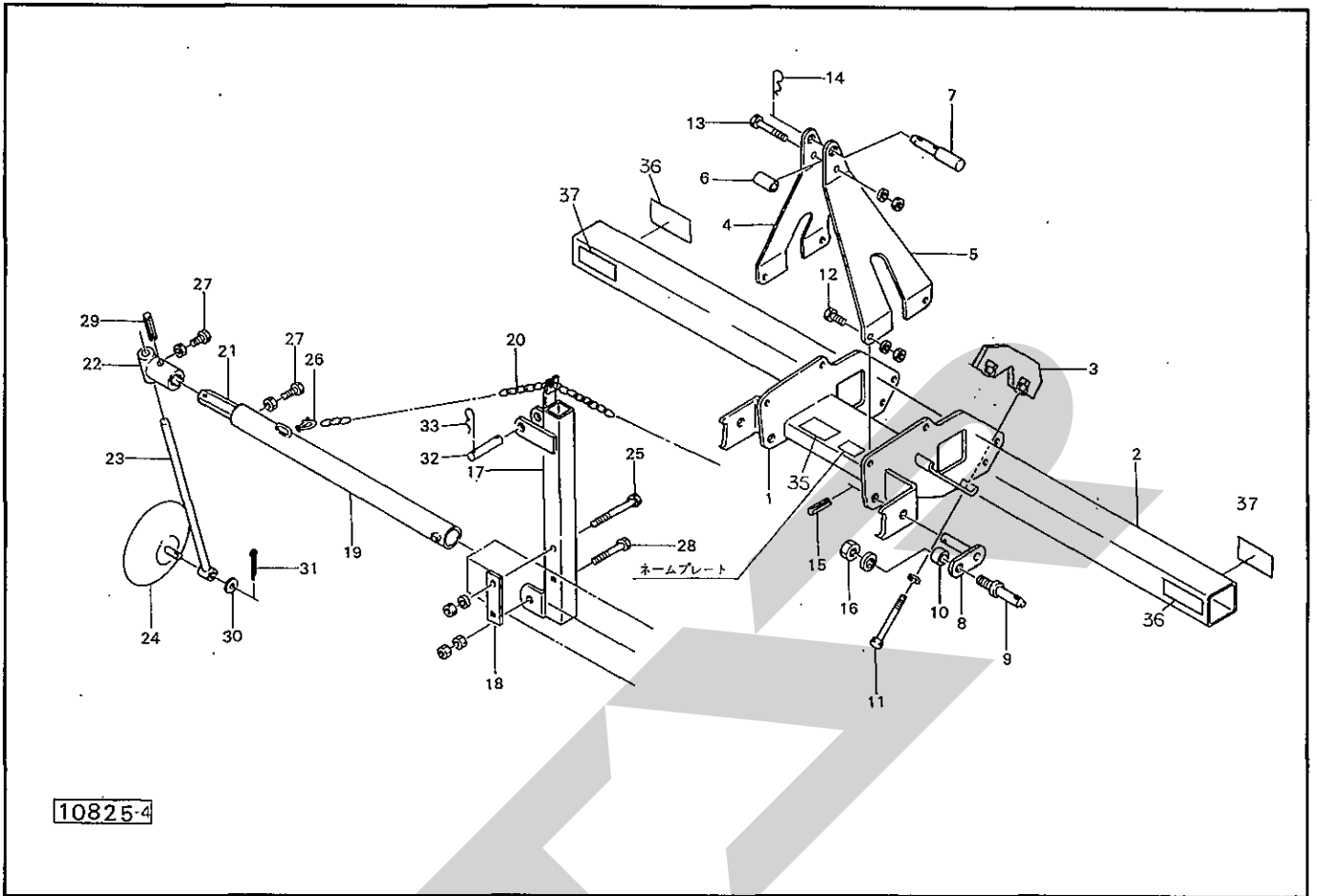
シードプランタ (ヒリョウホッパ・ドライブ関係)



番号	部品番号	部品名称	個数	番号	部品番号	部品名称	個数
1	68985	ヒリョウホッパ	4	28	LA3734	ローラチェーン; 37×34 ㊦26付	4
2	43000	カバーロック	4	29	PS5025	スプリングピン; 5×25	6
3	68987	ホッパカバー	4	30	BA0820NG	ボルト; M8×20	6
4	BC0816	ボルト; M8×16(ステンレス)	24	31	LA3770	ローラチェーン; 37×70 ㊦26付	4
5	69216	ワッシャ	24	32	BZ0840G	ボルト; M8×40(8.8)	4
6	NP08G	スプリングナット; M8	4	33	69085	ジョイント; 2-1	1
				34	69087	ジョイント; 2-2	1
9	69003	スプロケット; S	2	35	69088	シャフト; 2-2	2
10	69010	スプロケット; L	2	36	69090	シャフト; 5-3	1
11	69014	シャフト; 3	4	37	69092	シャフト; 5-4	1
12	65372	ローラ	4	38	69093	カラー; 16	1
13	69017	シャフト; 2-1	2				
15	69022	アジテータ	4	42	72366	カナアミ	1
16	69023	シャフト; 5-1	1	43	72364	スペーサ	4
17	69026	カラー; 45	1	44	NAS08	ナット; M8(ステンレス)	24
18	69027	シャフト; 5-2	1	45	WSC08	スプリングワッシャ; M8(ステンレス)	24
19	69029	ジョイント; 2-3	2	46	1339070000	STARマークラベル; 40(シンボルツキ)	1
20	69030	スプロケット; 23	4	47	62632	サンプリョウラベル	1
21	72363	テンションローラ	4	48	68920	ハシュピッチヒョウ	1
22	44097	ワッシャ; 8	12				
23	69976	ストッパ	4				
24	00738	リンチピン; 6	4				
25	LL3746	ローラチェーン; 37×46(エンドレス)	2				
26	AA37	ツギテ; 37	8				
27	PS5032	スプリングピン; 5×32	8				

MCP 2050

シードプランタ (3P関係)

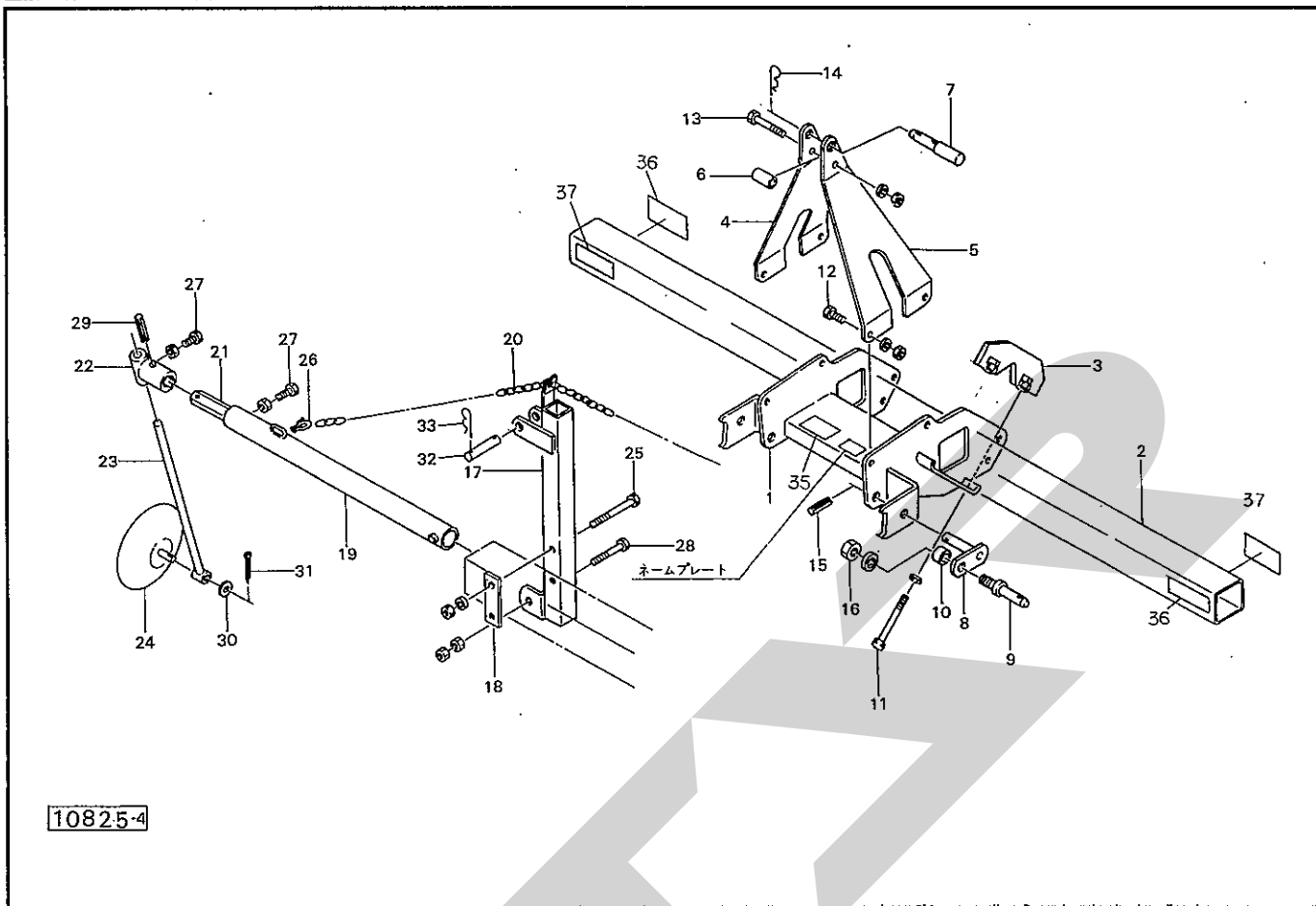


10825-4

品番	部品番号	部品名称	個数	品番	部品番号	部品名称	個数
1	68922	メインフレーム	1				
2	68928	ツールバー	1				
3	71256	ホルダー	2				
4	68930	トップマスト;R	1				
5	68931	トップマスト;L	1				
6	68932	スペーサ	1				
7	00098	トップリンクピン; I・II	Ⓜ14付 1				
8	68933	ローリンク	2				
9	00006	ローリンクピン; O、I	Ⓜ16付 2				
10	75551	ストッパ	2				
11	BA16100WG	ボルト; M16×100	4				
12	BA1640AG	ボルト; M16×40	4				
13	BA16100AG	ボルト; M16×100	1				
14	00088	ベータピン; 19×3	1				
15	PS8040	スプリングピン; 8×40	2				
16	NZ22150WG	ナット; M22×P1.5(8)	2				
35	106164	ラベル; ケイコク1	1				
36	00935	ハンシャラベル; R-70100SQS	2				
37	00936	ハンシャラベル; Y-50100SQS	2				

MCP 4050

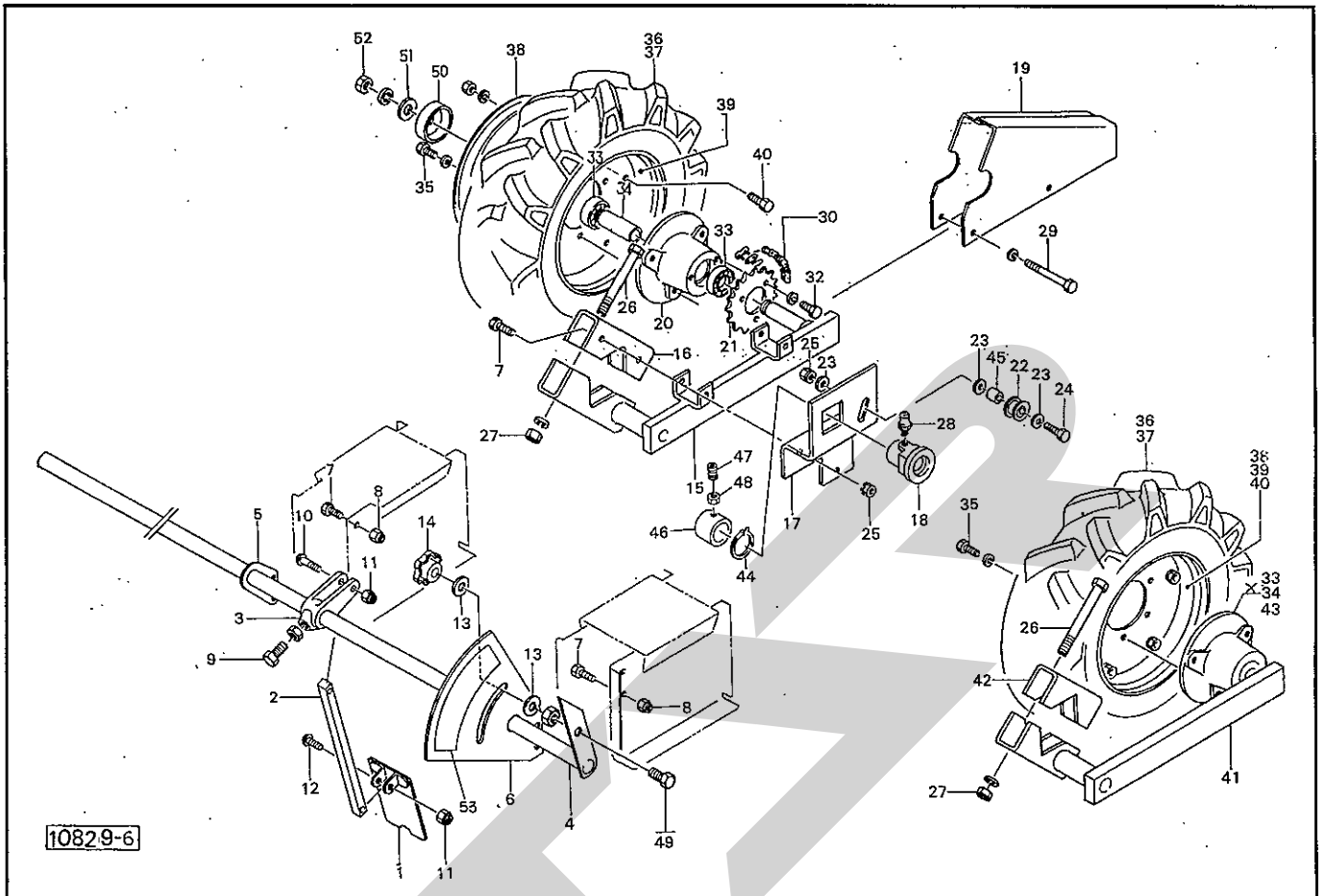
シードプランタ (3P・マーカ関係)



番号	部品番号	部品名称	個数	番号	部品番号	部品名称	個数
1	68922	メインフレーム	1	26	SC6	シャックル; SC6(W1/4)	2
2	69078	ツールバー	1	27	BA1230NG	ボルト; M12×30	4
3	71256	ホルダー	2	28	BA1280DG	ボルト; M12×80	2
4	68930	トップマスト; R	1	29	PS10045	スプリングピン; 10×45	2
5	68931	トップマスト; L	1	30	WRA12G	ワッシャ; M12	2
6	68932	スペーサ	1	31	PC3216G	ワリピン; 3.2×16	2
7	00098	トップリンクピン; I・II	Ⓢ14付	32	72370	ピン; 12×77	2
8	68933	ロワーリンク	2	33	00086	ベータピン; 12×2	4
9	00006	ロワーリンクピン; O、I	Ⓢ16付				
10	75551	ストッパ	2	35	106164	ラベル; ケイコク1	1
11	BA16100WG	ボルト; M16×100	4	36	00935	ハンジャラベル; R-70100SQS	2
12	BA1640AG	ボルト; M16×40	4	37	00936	ハンジャラベル; Y-50100SQS	2
13	BA16100AG	ボルト; M16×100	1				
14	00088	ベータピン; 19×3	1				
15	PS8040	スプリングピン; 8×40	2				
16	NZ22150WG	ナット; M22×P1.5(8)	2				
17	69095	マーカステー	2				
18	69100	プレート	2				
19	69101	マーカホルダ	2				
20	69104	リンクチェーン	2				
21	65449	シャフト	2				
22	65450	スイングホルダ	2				
23	65447	マーカ	2				
24	62689	ディスク	2				
25	BA12150AG	ボルト; M12×150	4				

MCP 2050

シードプランタ (タイヤユニット・シャッターユニット関係)

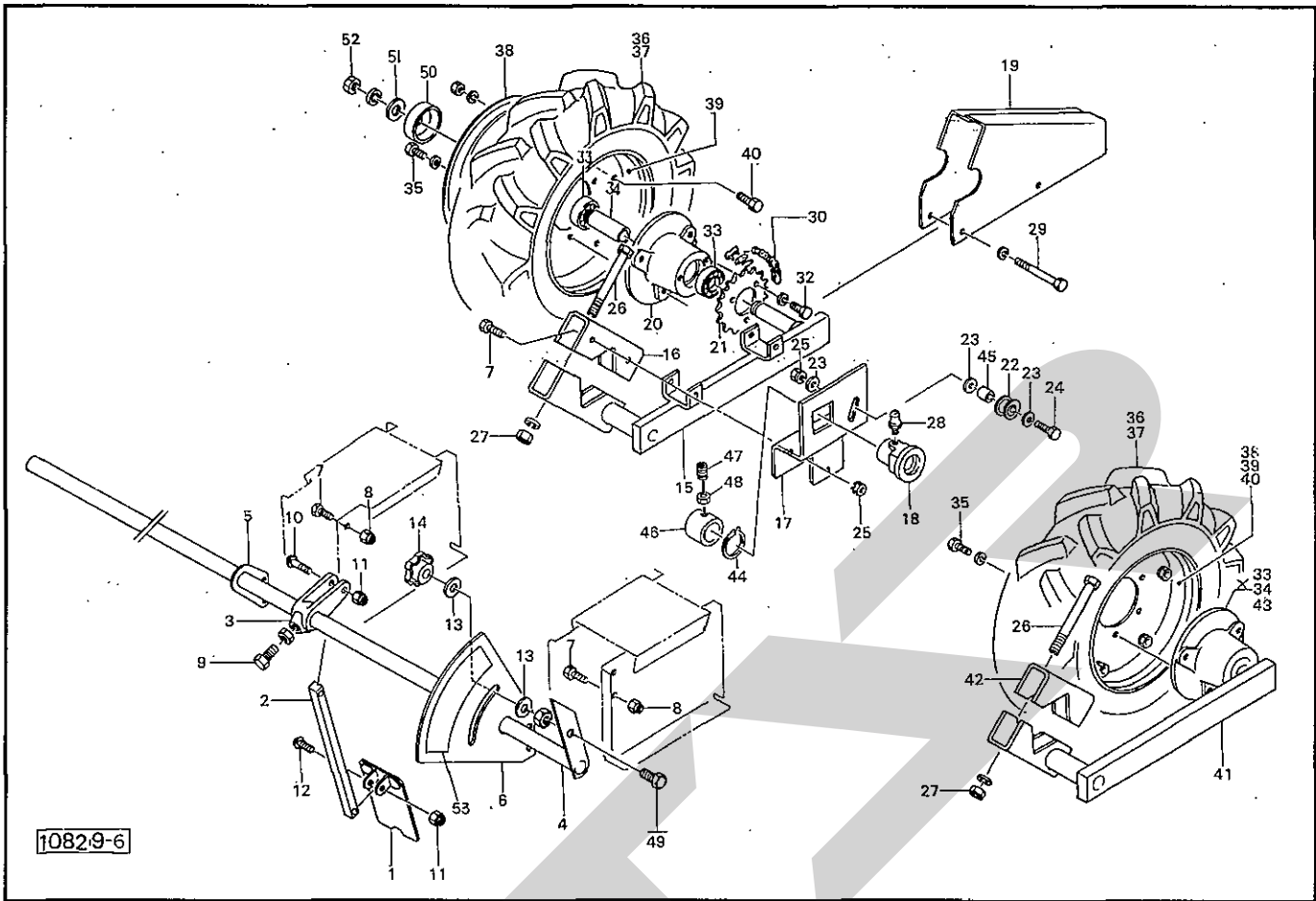


10829-6

品番	部品番号	部品名称	個数	品番	部品番号	部品名称	個数
1	68991	シャッター	2	27	NA16WG	ナット; M16	4
2	68993	ロッド; シャッタ	2	28	ONAS6	グリースニップル; A-M6×1F	1
3	68994	アーム	2	29	BA0870WG	ボルト; M8×70	2
4	74628	コネクタ	1	30	LA37100	ローラチェーン; 37×100	1
5	28801	パイプサポート	1	32	BA0816WG	ボルト; M8×16	3
6	74630	セクタ	1	33	J6005LLU	ベアリング; 6005LLU	4
7	BA0820G	ボルト; M8×20	6	34	85435	カラー	2
8	NP08G	スプリングナット; M8	4	35	BA1230WG	ボルト; M12×30	6
9	BA1030NG	ボルト; M10×30	2	36	00515	タイヤ; 5.00-10-4PR	2
10	CPC0635	ナベコネジ; M6×35(ステンレス)	2	37	00516	チューブ; 5.00-10	2
11	NNS06	ナイロンナット; M6(ステンレス)	2	38	00518	ホイール; 1	2
12	CPC0625	ナベコネジ; M6×25(ステンレス)	2	39	00517	ホイール; 2	2
13	WRA12G	ワッシャ; M12	2	40	BA1020G	ボルト; M10×20	12
14	00691	握り; M12	1	41	87265	タイヤブラケット; L	1
15	87264	タイヤブラケット; R	1	42	68941	チャンネル	1
16	68941	チャンネル	1	43	85359	ハブ; アイドル	1
17	68942	ブラケット	1	44	DC50	スナップリング; S50	1
18	71963	ジクウケ	1	45	72364	スペーサ	1
19	69217	チェーンカバー	1	46	71337	カラー	1
20	85356	ハブ; ドライブ	1	47	MC0820	ロッククアナトメネジ; M8×20	1
21	68945	スプロケット; 25-1	1	48	NA08G	ナット; M8	1
22	72363	テンションローラ	1	49	BZA1250NG	ボルト; M12×50全ネジ(8.8)	1
23	44097	ワッシャ; 8	3	50	00763	キャップ	2
24	BZ0840G	ボルト; M8×40(8.8)	1	51	72968	ワッシャ; 14	2
25	NP08G	スプリングナット; M8	3	52	NZ14WG	ナット; M14(8)	2
26	BA16180G	ボルト; M16×180	4	53	62631	サンプリョウシジラベル	1

MCP 4050

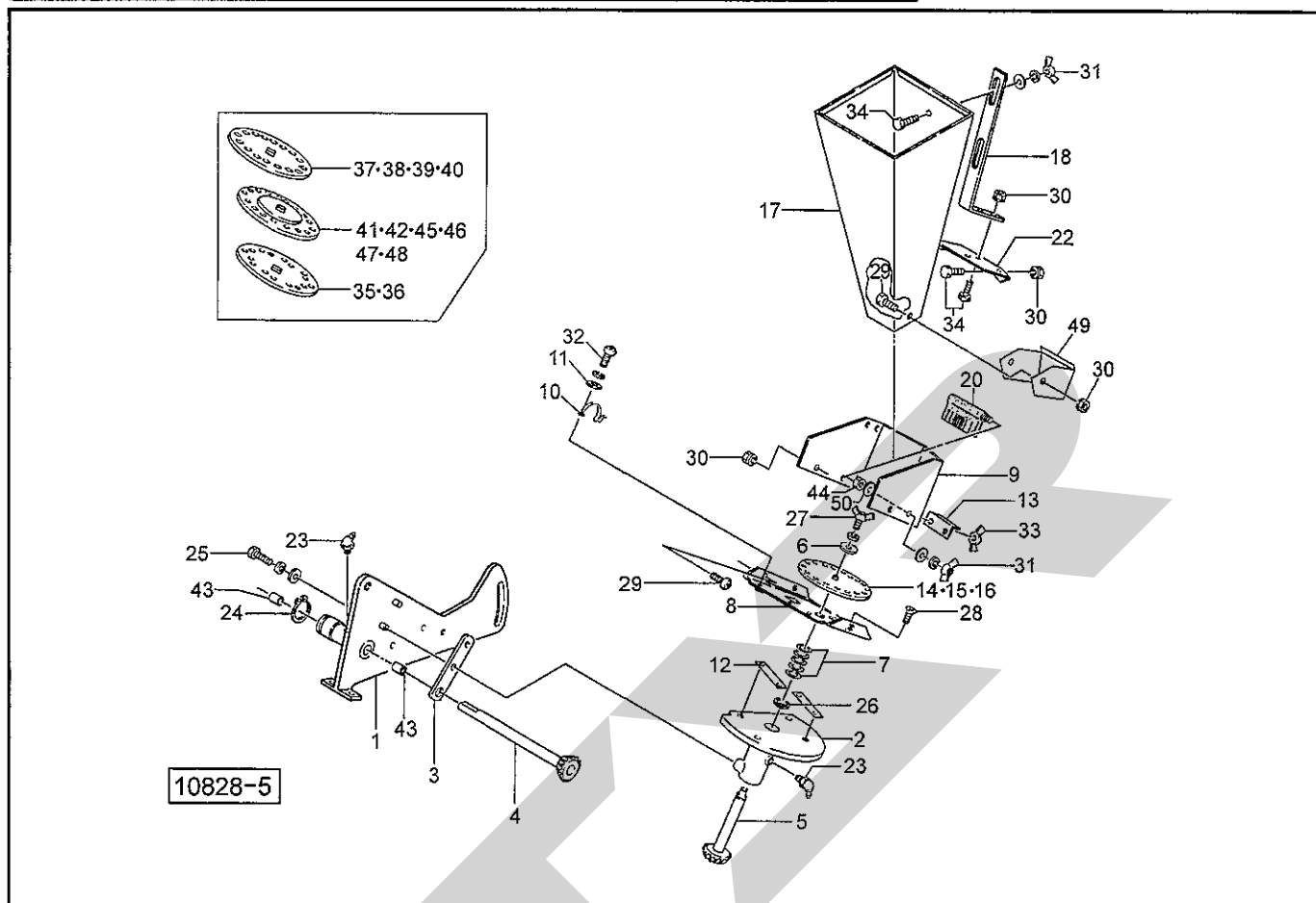
シードプランタ (タイヤユニット・シャッターユニット関係)



品番	部品番号	部品名称	個数	品番	部品番号	部品名称	個数
1	68991	シャッター	4	26	BA16180G	ボルト ; M16×180	4
2	68993	ロッド ; シャッター	4	27	NA16WG	ナット ; M16	4
3	68994	アーム	4	28	ONAS6	グリースニップル ; A-M6×1F	2
4	74631	コネクタ	1	29	BA0870WG	ボルト ; M8×70	4
5	28801	パイプサポート	3	30	LA37100	ローラチェーン ; 37×100	2
6	74630	セクタ	1	32	BA0816WG	ボルト ; M8×16	6
7	BA0820G	ボルト ; M8×20	12	33	J6005LLU	ベアリング ; 6005LLU	4
8	NP08G	スプリングナット ; M8	8	34	85435	カラー	2
9	BA1030NG	ボルト ; M10×30	4	35	BA1230WG	ボルト ; M12×30	6
10	CPC0635	ナベコネジ ; M6×35(ステンレス)	4	36	00515	タイヤ ; 5.00-10-4PR	2
11	NNS06	ナイロンナット ; M6(ステンレス)	4	37	00516	チューブ ; 5.00-10	2
12	CPC0625	ナベコネジ ; M6×25(ステンレス)	4	38	00518	ホイール ; 1	2
13	WRA12G	ワッシャ ; M12	2	39	00517	ホイール ; 2	2
14	00691	握り ; M12	1	40	BA1020G	ボルト ; M10×20	12
15	87264	タイヤブラケット ; R	2	44	DC50	スナップリング ; S50	2
16	68941	チャンネル	2	45	72364	スペーサ	2
17	68942	ブラケット	2	46	71337	カラー	2
18	71963	ジクウケ	2	47	MC0820	ロッククアナトメネジ ; M8×20	2
19	69217	チェーンカバー	2	48	NA08G	ナット ; M8	2
20	85356	ハブ ; ドライブ	2	49	BZA1250NG	ボルト ; M12×50全ネジ(8.8)	1
21	68945	スプロケット ; 25-1	2	50	00763	キャップ	2
22	72363	テンションローラ	2	51	72968	ワッシャ ; 14	2
23	44097	ワッシャ ; 8	6	52	NZ14WG	ナット ; M14(8)	2
24	BZ0840G	ボルト ; M8×40(8.8)	2	53	62631	サンプリョウシラベル	1
25	NP08G	スプリングナット ; M8	6				

MCP 2050

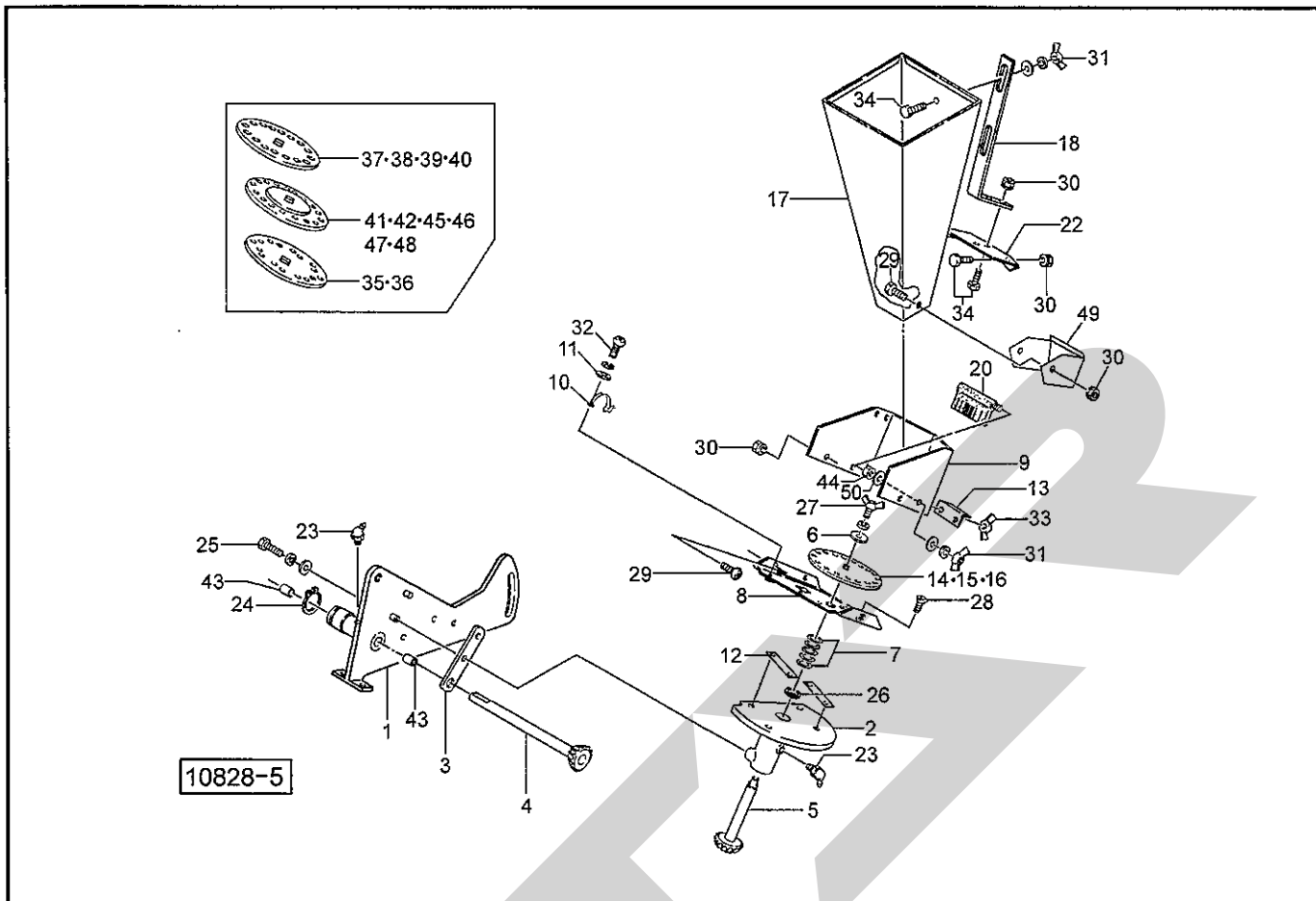
シードプランタ (ハシユユニット関係)



番号	部品番号	部品名称	個数	番号	部品番号	部品名称	個数
1	71967	フレーム	2	26	DE12	E形止メ輪; 12	4
2	92763	ジクウケ; シード	2	27	WB0612	ちょうボルト; M6×12	2
3	65412	プレート	2	28	CM0612G	サラコネジ; M6×12	8
4	102511	ピニオン	2	29	CP0816G	ナベコネジ; M8×16	10
5	102512	シードギヤ	2	30	NP08G	スプリングナット; M8	20
6	28833	ワッシャ; 6	2	31	NEB08WPG	ちょうナット(2種); M8	6
7	65410	シム	-	32	CP06012	ナベコネジ; M6×12	2
8	92764	ボトムプレート	2	33	NEB06WPG	ちょうナット(2種); M6	4
9	69052	シードウケ	2	34	BA0820G	ボルト; M8×20	14
10	91153	プッシュスプリング	2	35	103964	シードプレート; 9W (オプション)	2
11	WRA06G	ワッシャ; M6	2	36	103965	シードプレート; 11W (オプション)	2
12	92769	シム	-	37	64686	シードプレート; 9 (オプション)	2
13	62794	シャッタープレート	2	38	62786	シードプレート; 10 (オプション)	2
14	62815	シードプレート; 11	2	39	28822	シードプレート; 14 (オプション)	2
15	28820	シードプレート; 12	2	40	28823	シードプレート; 15 (オプション)	2
16	28821	シードプレート; 13	2	41	62874	シードプレート; 11F (オプション)	2
17	69057	シードホッパ	2	42	62875	シードプレート; 12F (オプション)	2
18	69061	プレート	2	43	80B-1515	ドライメットブッシュ; 80B-1515	4
20	72365	スクレーパ	2	44	NA08G	ナット; M8	2
22	69079	カバー	2	45	71326	シードプレート; 9F (オプション)	2
23	ONBS6	グリスニップル; B-M6×1F形	4	46	71327	シードプレート; 10F (オプション)	2
24	DC28	スナップリング; S28	2	47	71328	シードプレート; 13F (オプション)	2
25	BA0825WPG	ボルト; M8×25	4	48	71329	シードプレート; 14F (オプション)	2
				49	91156	ダンパープレート	2
				50	WRA08	ヒラザガネ; M8	2

MC P4050

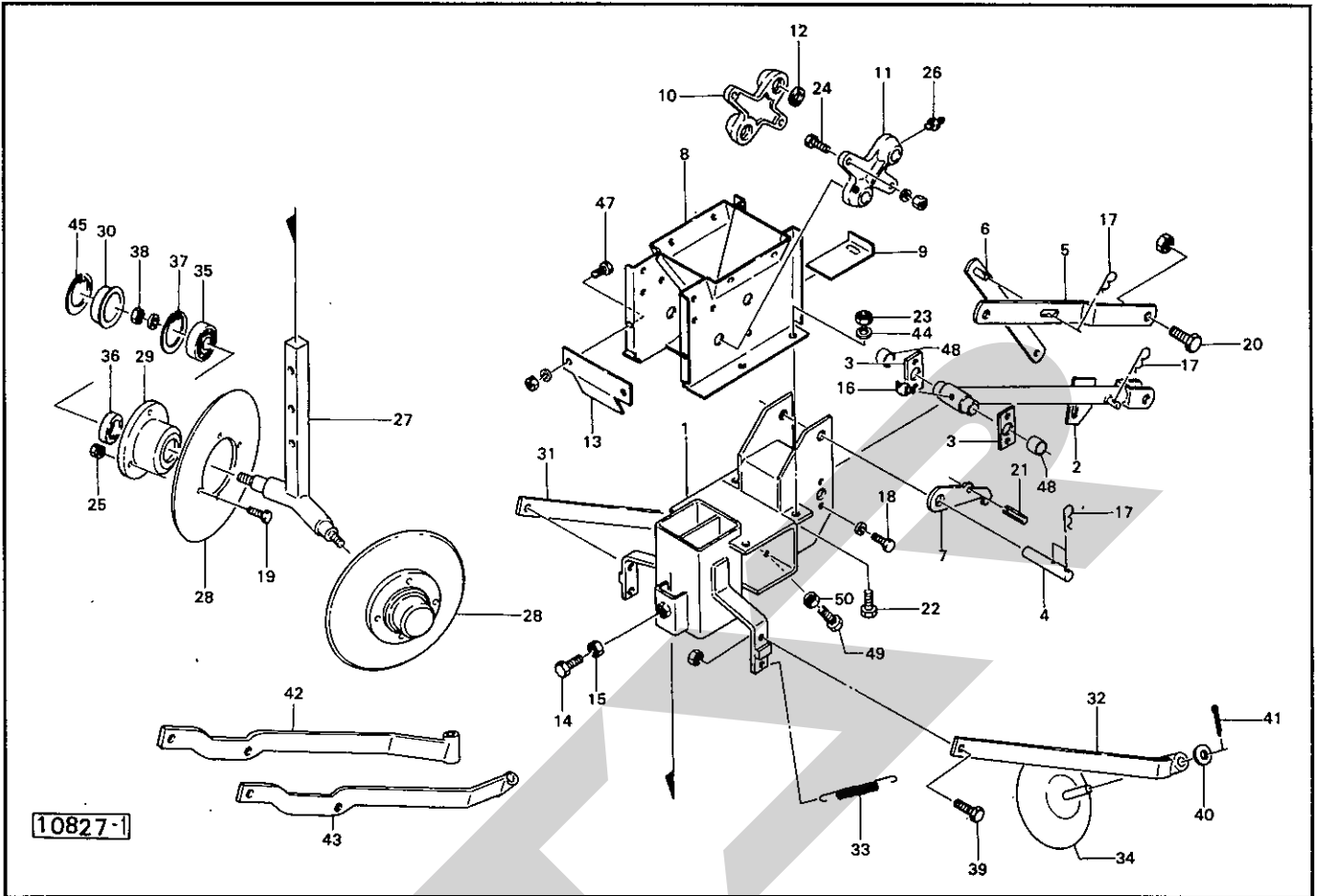
シードプランタ (ハシュユニット関係)



品番	部品番号	部品名称	個数	品番	部品番号	部品名称	個数
1	71967	フレーム	4	26	DE12	E形止メ輪; 12	4
2	92763	ジクウケ; シード	4	27	WB0612	ちょうボルト; M6×12	8
3	65412	プレート	4	28	CM0612G	サラコネジ; M6×12	16
4	102511	ピニオン	4	29	CP0816G	ナベコネジ; M8×16	20
5	102512	シードギヤ	4	30	NP08G	スプリングナット; M8	40
6	28833	ワッシャ; 6	4	31	NEB08WPG	ちょうナット(2種); M8	16
7	65410	シム	—	32	CP06012	ナベコネジ; M6×12	4
8	92764	ボトムプレート	4	33	NEB06WPG	ちょうナット(2種); M6	8
9	69052	シードウケ	4	34	BA0820G	ボルト; M8×20	28
10	91153	プッシュスプリング	4	35	103964	シードプレート; 9W (オプション)	4
11	WRA06G	ワッシャ; M6	4	36	103965	シードプレート; 11W (オプション)	4
12	92769	シム	—	37	64686	シードプレート; 9 (オプション)	4
13	62794	シャッタープレート	4	38	62786	シードプレート; 10 (オプション)	4
14	62815	シードプレート; 11	4	39	28822	シードプレート; 14 (オプション)	4
15	28820	シードプレート; 12	4	40	28823	シードプレート; 15 (オプション)	4
16	28821	シードプレート; 13	4	41	62874	シードプレート; 11F (オプション)	4
17	69057	シードホッパー	4	42	62875	シードプレート; 12F (オプション)	4
18	69061	プレート	4	43	80B-1515	ドライメットブッシュ; 80B-1515	8
				44	NA08G	ナット; M8	4
20	72365	スクレーパ	4	45	71326	シードプレート; 9F (オプション)	4
				46	71327	シードプレート; 10F (オプション)	4
22	69079	カバー	4	47	71328	シードプレート; 13F (オプション)	4
23	ONBS6	グリースニップル; B-M6×1F形	8	48	71329	シードプレート; 14F (オプション)	4
24	DC28	スナップリング; S28	4	49	91156	ダンパープレート	4
25	BA0825WPG	ボルト; M8×25	8	50	WRA08	ヒラザガネ; M8	4

MCP 2050

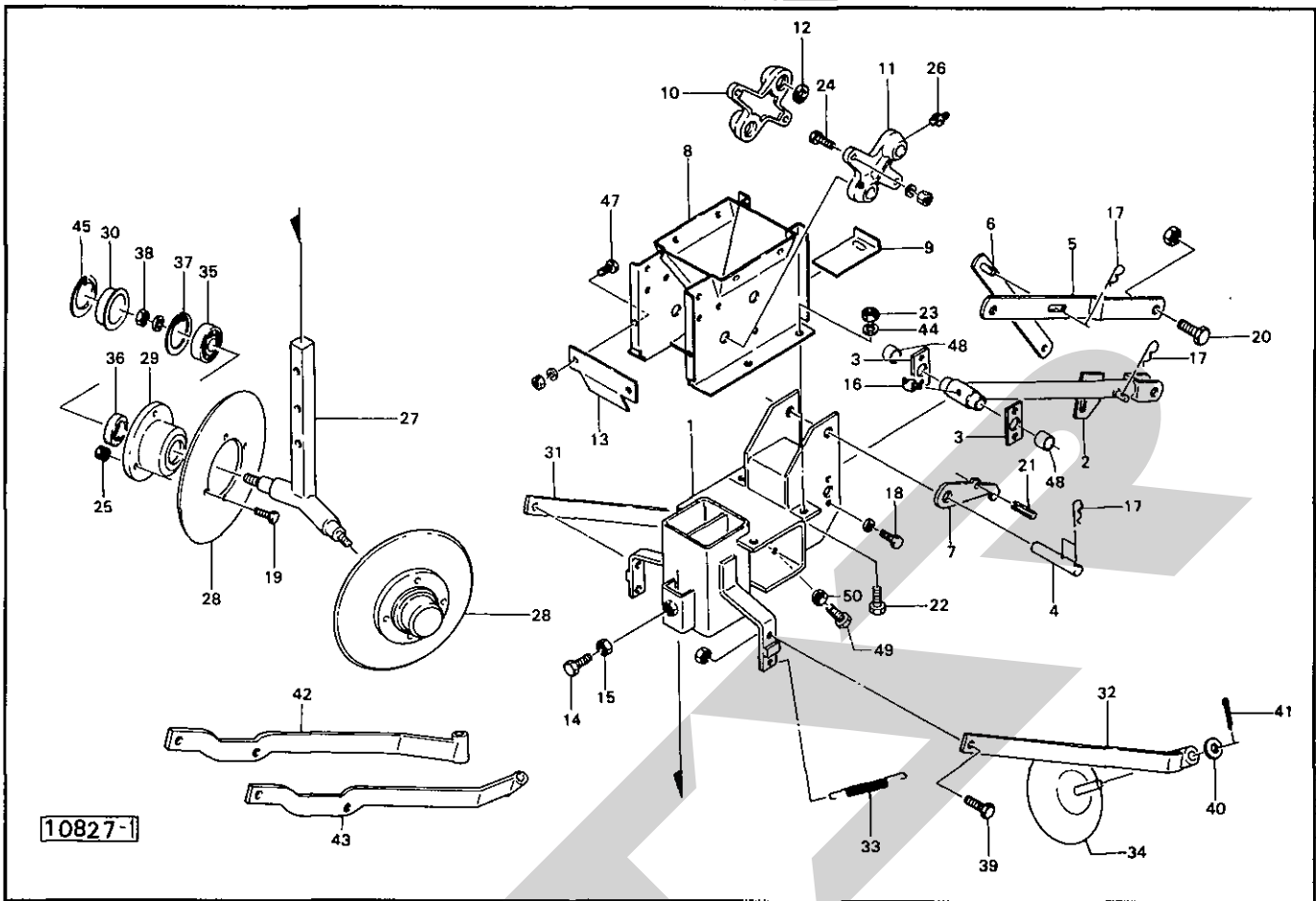
シードプランタ (セヒユニット・セヒオープン関係)



品番	部品番号	部品名称	個数	品番	部品番号	部品名称	個数
1	68961	ユニットブラケット	2	26	ONBS6	グリースニップル; B-M6×1F	8
2	71965	コネクタ	2	27	68950	オープンフレーム	2
3	62755	ジクウケプレート	4	28	68953	オープンディスク	4
4	68977	シャフト; 4	2	29	75519	フランジ	4
5	68978	コネクタバー	2	30	43116	シールハウジング; 3	4
6	68979	ストッパ	2	31	68955	カバラーアーム; R	1
7	62761	フック	2	32	68957	カバラーアーム; L	1
8	68981	ケース	2	33	68959	スプリング; φ8.8×90	4
9	62713	ボトムシャッタ	2	34	62689	ディスク	4
10	62715	ジクウケ; R	2	35	J6204LLU	ベアリング; 6204LLU	4
11	62716	ジクウケ; L	2	36	D25408	オイルシール; D25408	4
12	28795	フェルト	8	37	DHC47	スナップリング; H47	4
13	65378	ロールカバー	2	38	NA16WG	ナット; M16	4
14	BZA1250G	ボルト; M12×50全ネジ(8.8)	2	39	BZ1030NG	ボルト; M10×30(8.8)	4
15	NA12G	ナット; M12	2	40	WRA12G	ワッシャ; M12	4
16	NA12G	グリースニップル; B-M6×1F	2	41	PC3216G	ワリピン; 3.2×16	4
17	00087	ベータピン; 16×2.3	8	42	71254	カバラーアーム; R	1
18	BA0820WG	ボルト; M8×20	8	43	71255	カバラーアーム; L	1
19	BZ0825G	ボルト; M8×25(8.8)	16	44	WSC10	スプリングワッシャ; M10(ステンレス)	8
20	BA1640NG	ボルト; M16×40	2	45	DHC52	スナップリング; H52	4
21	PS5032	スプリングピン; 5×32	2				
22	BC1025	ボルト; M10×25(ステンレス)	8	47	BC0816A	ボルト; M8×16(ステンレス)	4
23	NAS10	ナット; M10(ステンレス)	8	48	80B-1515	ドライメットブッシュ; 80B-1515	4
24	BC0825A	ボルト; M8×25(ステンレス)	8	49	BZ1650G	ボルト; M16×50(8.8)	2
25	NP08G	スプリングナット; M8	16	50	NA16G	ナット; M16	2

MCP 4050

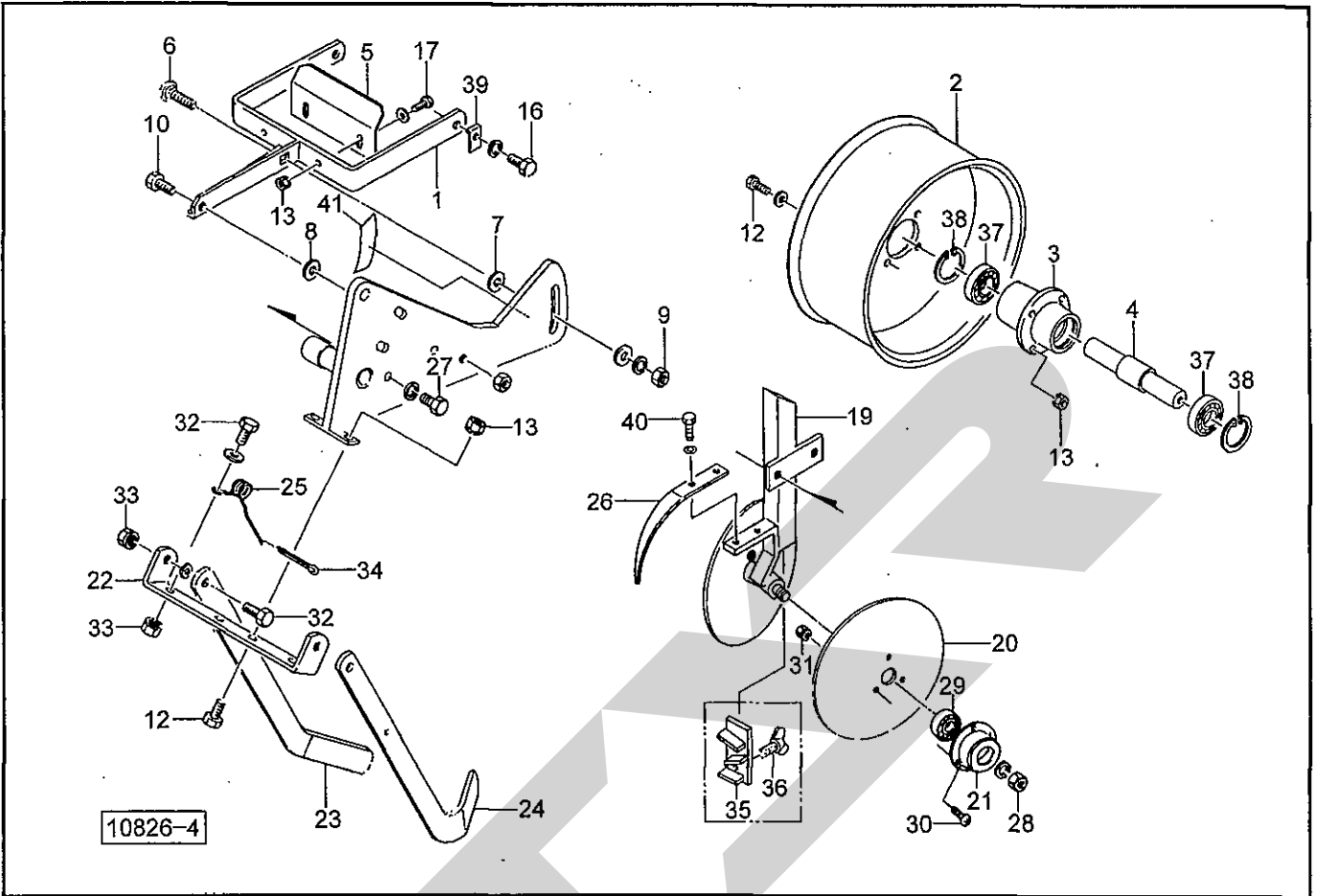
シードプランタ (セヒユニット・セヒオープンナ関係)



番号	部品番号	部品名称	個数	番号	部品番号	部品名称	個数
1	68961	ユニットブラケット	4	26	ONBS6	グリースニップル; B-M6×1F	16
2	71965	コネクタ	4	27	68950	オープンナフレーム	4
3	62755	ジクウケプレート	8	28	68953	オープンナディスク	8
4	68977	シャフト; 4	4	29	75519	フランジ	8
5	68978	コネクタバー	4	30	43116	シールハウジング; 3	8
6	68979	ストッパ	4	31	68955	カバラーアーム; R	3
7	62761	フック	4	32	68957	カバラーアーム; L	3
8	68981	ケース	4	33	68959	スプリング; φ8.8×90	8
9	62713	ボトムシャッタ	4	34	62689	ディスク	8
10	62715	ジクウケ; R	4	35	J6204LLU	ベアリング; 6204LLU	8
11	62716	ジクウケ; L	4	36	D25408	オイルシール; D25408	8
12	28795	フェルト	16	37	DHC47	スナップリング; H47	8
13	65378	ロールカバー	4	38	NA16WG	ナット; M16	8
14	BZA1250G	ボルト; M12×50全ネジ(8.8)	4	39	BZ1030NG	ボルト; M10×30(8.8)	8
15	NA12G	ナット; M12	4	40	WRA12G	ワッシャ; M12	8
16	ONBS6	グリースニップル; B-M6×1F	4	41	PC3216G	ワリピン; 3.2×16	8
17	00087	ベータピン; 16×2.3	16	42	71254	カバラーアーム; R	1
18	BA0820WG	ボルト; M8×20	16	43	71255	カバラーアーム; L	1
19	BZ0825G	ボルト; M8×25(8.8)	32	44	WSC10	スプリングワッシャ; M10(ステンレス)	16
20	BA1640NG	ボルト; M16×40	4	45	DHC52	スナップリング; H52	8
21	PS5032	スプリングピン; 5×32	4				
22	BC1025	ボルト; M10×25(ステンレス)	16	47	BC0816A	ボルト; M8×16(ステンレス)	8
23	NAS10	ナット; M10(ステンレス)	16	48	80B-1515	ドライメットブッシュ; 80B-1515	8
24	BC0825A	ボルト; M8×25(ステンレス)	16	49	BZ1650G	ボルト; M16×50(8.8)	4
25	NP08G	スプリングナット; M8	32	50	NA16G	ナット; M16	4

MCP 2050

シードプランタ (プレスホイール・ハッシュオープナ関係)

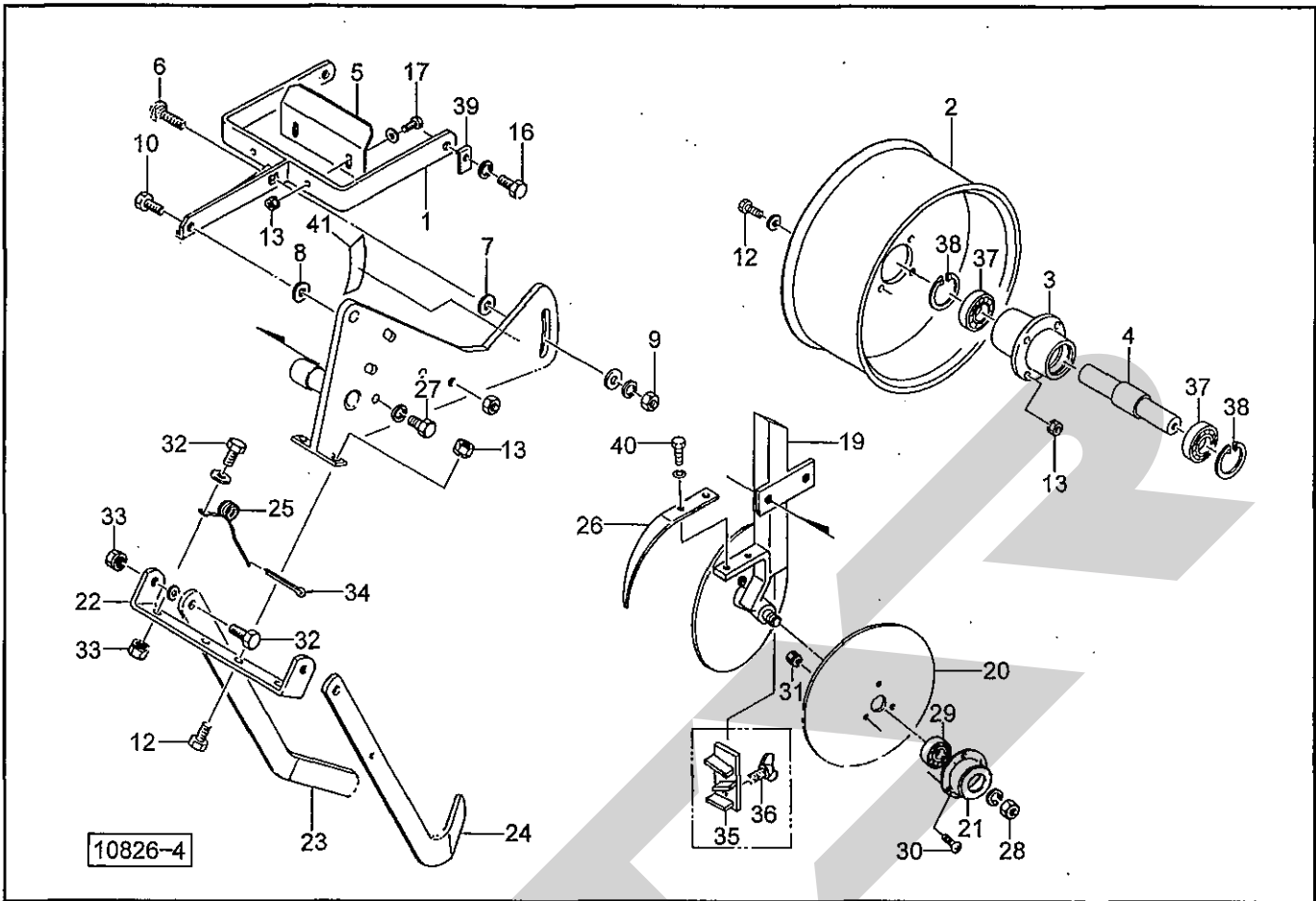


10826-4

品番	部品番号	部品名称	個数	品番	部品番号	部品名称	個数
1	87990	ホイールブラケット	2	27	BA1020WG	ボルト; M10×20	4
2	87992	プレスホイール	2	28	NA12WG	ナット; M12	4
3	87993	ジクウケ; ホイール	2	29	J6202LLU	ベアリング; 6202LLU	4
4	87994	シャフト	2	30	CP0616G	ナベコネジ; M6×16	4
5	87995	スクレーパ	2	31	NP06G	スプリングナット; M6	12
6	58338	カクネボルト; M12×35(8.8)	2	32	BA1030PG	ボルト; M10×30	8
7	WRA12G	ワッシャ; M12	2	33	NP10G	スプリングナット; M10	8
8	WRA10G	ワッシャ; M10	2	34	PC5036G	ワリピン; 5×36	4
9	NAB12WPG	ナット; M12	2	35	64687	スジマキアタッチ (オプション)	2
10	BA1025NG	ボルト; M10×25	2	36	WBB0815G	チョウボルト; M8×15 (オプション)	2
12	BA0825PG	ボルト; M8×25	12	37	J6004LLU	ベアリング; 6004LLU	4
13	NP08G	スプリングナット; M8	16	38	DHC42	スナップリング; H42	4
				39	88570	マワリドメ	4
15	PC3232G	ワリピン; 3.2×32	4	40	BA0816WG	ボルト; M8×16	4
16	BA1200WG	ボルト; M12×20	4	41	28855	フカサラベル	2
17	BA0820PG	ボルト; M8×20	4				
19	69034	シュート	2				
20	69039	オープナディスク	4				
21	69040	フランジ	4				
22	65402	ブラケット; カバラ	2				
23	69041	カバラ; R	2				
24	69042	カバラ; L	2				
25	65403	スプリング	4				
26	65456	プロテクタ	2				

MCP 4050

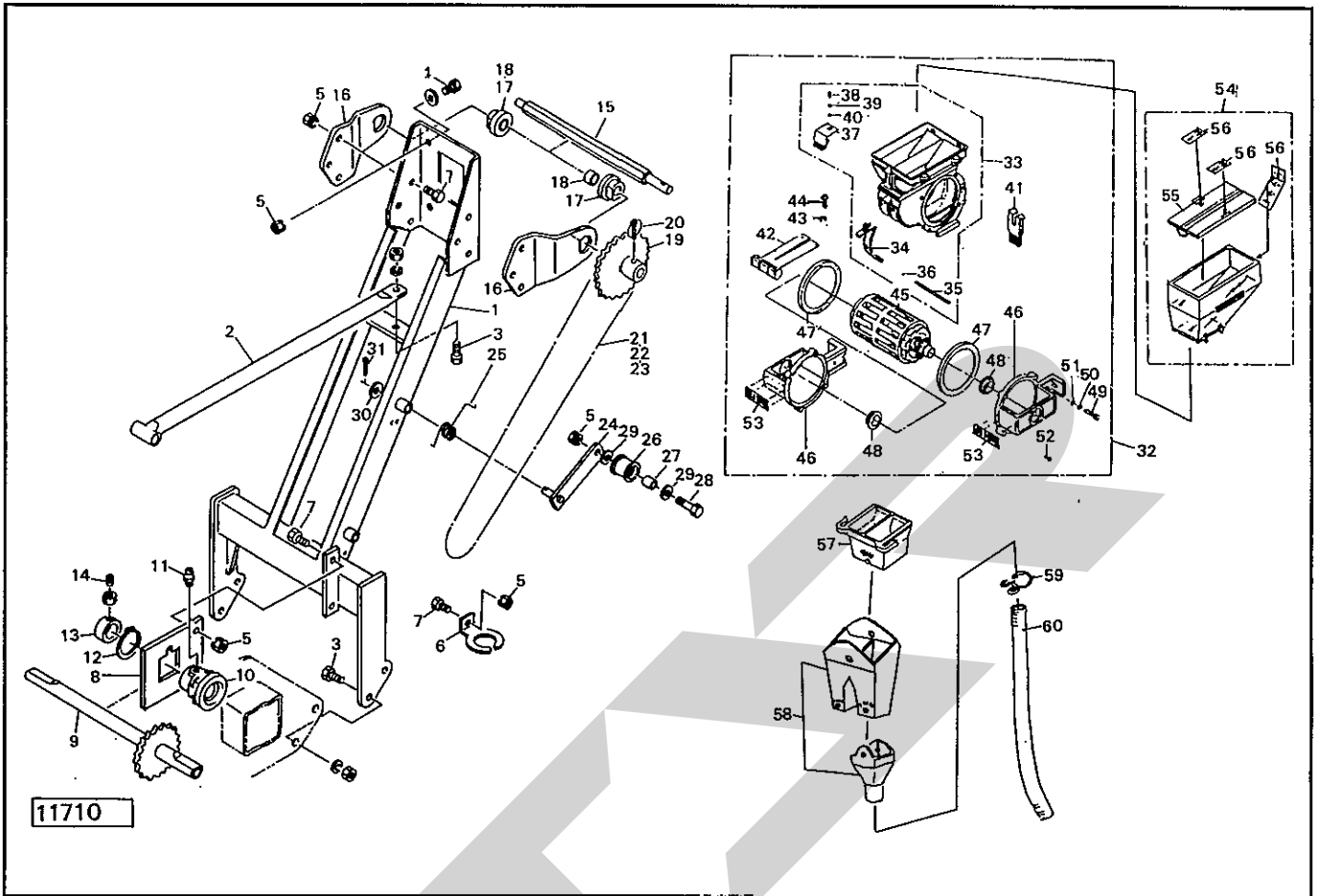
シードプランタ (プレスホイール・ハッシュオープナ関係)



品番	部品番号	部品名称	個数	品番	部品番号	部品名称	個数
1	87990	ホイールブラケット	4	27	BA1020WG	ボルト ; M10×20	8
2	87992	プレスホイール	4	28	NA12WG	ナット ; M12	8
3	87993	ジクウケ ; ホイール	4	29	J6202LLU	ベアリング ; 6202LLU	8
4	87994	シャフト	4	30	CP0616G	ナベコネジ ; M6×16	8
5	87995	スクレーパ	4	31	NP06G	スプリングナット ; M6	24
6	58338	カクネボルト ; M12×35(8.8)	4	32	BA1030PG	ボルト ; M10×30	16
7	WRA12G	ワッシャ ; M12	4	33	NP10G	スプリングナット ; M10	16
8	WRA10G	ワッシャ ; M10	4	34	PC5036G	ワリピン ; 5×36	8
9	NAB12WPG	ナット ; M12	4	35	64687	スジマキアタッチ (オプション)	4
10	BA1025NG	ボルト ; M10×25	4	36	WBB0815G	チョウボルト ; M8×15 (オプション)	4
12	BA0825PG	ボルト ; M8×25	24	37	J6004LLU	ベアリング ; 6004LLU	8
13	NP08G	スプリングナット ; M8	32	38	DHC42	スナップリング ; H42	8
				39	88570	マワリドメ	8
15	PC3232G	ワリピン ; 3.2×32	8	40	BA0816WG	ボルト ; M8×16	8
16	BA1200WG	ボルト ; M12×20	8	41	28855	フカサラベル	4
17	BA0820PG	ボルト ; M8×20	8				
19	69034	シュート	4				
20	69039	オーブナディスク	8				
21	69040	フランジ	8				
22	65402	ブラケット ; カバラ	4				
23	69041	カバラ ; R	4				
24	69042	カバラ ; L	4				
25	65403	スプリング	8				
26	65456	プロテクタ	4				

ASO 2010

ソルゴアタッチメント (フレーム)



番号	部品番号	部品名称	個数	番号	部品番号	部品名称	個数
1	86668	フレーム	1	26	72363	テンションローラ	2
2	86669	ステー	1	27	72364	スペーサ	2
3	BZ1235AG	ボルト ; M12×35(8.8)	5	28	BZ0840G	ボルト ; M8×40(8.8)	2
4	BZ0825PG	ボルト ; M8×25(8.8)	4	29	44097	ワッシャ ; 8	4
5	NP08G	スプリングナット ; M8	18	30	WRA12G	ワッシャ ; M12	2
6	86670	ホースガイド	4	31	PC3216G	ワリピン ; 3.2×16	2
7	BZ0825G	ボルト ; M8×25(8.8)	12	32	11A014AA	アンナイカン ; ASY	1
8	86672	ブラケット	1	33	11A015AA	アンナイカン	1
9	86673	ジョイント	1	34	10A024AD	ソウジマド	2
10	71963	ジクウケ	1	35	10A025AF	ソウジマドトリツクシャフト	1
11	ONAS6	グリースニップル ; A-M6×1F	1	36	ER04A	Eリング ; φ4	1
12	DC50	スナップリング ; S50	1	37	10A026AF	ウチブラシ	2
13	71337	カラー	1	38	CP0412G	ビス ; M4×12	2
14	MD0820N	ロックアナトメネジ ; M8×20	1	39	WA04G	スプリングワッシャ ; M4	2
15	86674	シャフト	1	40	WRA04G	ヒラワッシャ ; M4	2
16	86675	ブラケット	2	41	10A061AD	ソトブラシ	2
17	86676	メタル	2	42	11A005AF	シャット	1
18	70B-1412	ドライメットブッシュ ; 70B×1412	2	43	WS04G	スプリングワッシャ ; M4	2
19	86677	スプロケット ; 48	1	44	CP0405G	ナベコネジ ; M4×5	2
20	00738	リンチピン ; 6	1	45	11A016AM	クリダシロール	1
21	LD37145	ローラチェーン ; 37×145 ②22、23付	1	46	10A032BA	サポート	2
22	AA37	ツギテ ; 37	1	47	10A037AD	サポートリング	2
23	AD37	1ピッチオフセット ; 37	1	48	10A033AD	サポートブッシュ	2
24	86678	テンションアーム	2	49	BA0620G	ボルト ; M6×20	2
25	86679	スプリング	2	50	WS06G	スプリングワッシャ ; M6	2

START

START

START

調 整

S-031203E

本 社	066-8555	千 歳 市 上 長 都 1 0 6 1 番 地 2	TEL0123-26-1123 FAX0123-26-2412
千 歳 営 業 所	066-8555	千 歳 市 上 長 都 1 0 6 1 番 地 2	TEL0123-22-5131 FAX0123-26-2035
旭 川 営 業 所	070-8004	旭 川 市 神 楽 4 条 9 丁 目 3 番 3 5 号	TEL0166-61-6131 FAX0166-62-8985
豊 富 営 業 所	098-4100	天 塩 郡 豊 富 町 字 上 サ ロ ベ ッ 1 1 9 1 番 地	TEL0162-82-1932 FAX0162-82-1696
帯 広 営 業 所	080-2462	帯 広 市 西 2 2 条 北 1 丁 目 1 2 番 地	TEL0155-37-3080 FAX0155-37-5187
北 見 営 業 所	090-0001	北 見 市 小 泉 3 0 2	TEL0157-24-3880 FAX0157-61-1344
中 標 津 営 業 所	086-1152	標 津 郡 中 標 津 町 北 町 2 丁 目 1 6 番 2	TEL01537-2-2624 FAX01537-3-2540
花 巻 営 業 所	025-0312	岩 手 県 花 巻 市 二 枚 橋 第 三 地 割 3 3 3 - 1	TEL0198-26-5741 FAX0198-26-5746
盛 岡 事 務 所	020-0173	岩 手 県 岩 手 郡 滝 沢 村 滝 沢 字 根 堀 坂 5 5 2 - 3	TEL019-694-1661 FAX019-694-1662
仙 台 営 業 所	985-0845	宮 城 県 多 賀 城 市 町 前 2 丁 目 4 番 2 7 号	TEL022-367-4573 FAX022-367-4846
小 山 営 業 所	323-0158	栃 木 県 小 山 市 梁 2 5 1 2 - 1	TEL0285-49-1500 FAX0285-49-1560
名 古 屋 営 業 所	480-0102	愛 知 県 丹 羽 郡 扶 桑 町 大 字 高 雄 字 南 屋 敷 1 9 1	TEL0587-93-6888 FAX0587-93-5416
岡 山 営 業 所	700-0973	岡 山 県 岡 山 市 下 中 野 7 0 4 - 1 0 3	TEL086-243-1147 FAX086-243-1269
熊 本 営 業 所	862-0939	熊 本 県 熊 本 市 長 嶺 南 1 丁 目 2 番 1 号	TEL096-381-7222 FAX096-384-3525
都 城 営 業 所	885-0004	宮 崎 県 都 城 市 都 北 町 3 5 3 7 - 1	TEL0986-38-1045 FAX0986-38-4644