

STAR

ディスクモータ

取扱説明書・部品表

製品コード K42027
型 式 MDM1000
部品供給型式 ADM1000-01

部品ご注文の際は、必ず部品供給型式をご連絡ください。

次の部品は 機番1721516以降の機体に取り付けられています。

頁	符号	部品番号	名 称	個数
26	65	110399	ブラケット	1
	66	00931	ハンシャキ ; R-80CI	1
	67	NP05G	スプリングナット ; M5	1

“必読” 機械の使用前には必ず読んでください。

スター農機株式会社

SFAA

⚠ 安全に作業するために

安全に関する警告について

本機には、⚠ 印付きの警告ラベルを貼付しています。安全上、特に重要な項目を示しています。警告を守り、安全な作業を行ってください。

警告ラベルについて

⚠ 危険


その警告に従わなかった場合、死亡または重傷を負う危険性が高いことを示します。

⚠ 警告

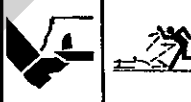
その警告に従わなかった場合、死亡または重傷を負う可能性があることを示します。

⚠ 注意

その警告に従わなかった場合、ケガを負うおそれがあることを示します。

⚠ 注意	本機を運転するときには、必ず取扱説明書をよくお読み下さい。
	<ol style="list-style-type: none">1. 作業に適した、だぶつきのない服装で行ってください。2. 酒を飲んだとき、疲労感、病気や経絡しているときは、作業をしないで下さい。子供には運転させないで下さい。3. 本機を運転するときは、周囲の安全を確認して下さい。4. 運転前には、必ず点検や調整をして下さい。5. 点検や調整をするときは、必ずPTOなどの動力遮断や動力停止（エンジン、電源など）をしてから行って下さい。6. 点検・調整で取り外したカバー類は、必ず元通りに取り付けて下さい。7. 他人に本機を貸すときは、必ず「取扱説明書」をよく読んでから作業するようすすめて下さい。

部品番号 106164

⚠ 危険	運転中又は回転中、ディスクに接触すると、ケガをする事があります。
	又、ディスクにより石などが飛散し、ケガをする事があります。周囲に人を近づけないで下さい。プロテクタを開けての作業は危険です。止めて下さい。

部品番号 106223

— ラベルが損傷した時は —

警告ラベルは、使用者および周囲の作業員などへ危険を知らせる大事なものです。ラベルが損傷した時は、すみやかに貼り替えてください。

注文の際には、この図に示す 部品番号 をお知らせください。

安全操作上の注意点

ここに記載されている注意事項を守らないと、死亡を含む傷害を生じる恐れがあります。

作業前には、作業機およびトラクタの取扱説明書をよくお読みになり、十分に理解をしてから行ってください。

作業前に

取扱説明書は製品に近接して保存を

▲注意

- 機械の取り扱いで分からない事があった時、取扱説明書を製品に近接して保存していないため、自分の判断だけで対処すると思わぬ事故を起こしケガをする事があります。取扱説明書は、分からない事があった時にすぐに取り出せるよう、製品に近接して保存してください。

取扱説明書をよく読んで作業を

▲注意

- 取扱説明書に記載されている安全上の注意事項や取扱要領の不十分な理解のまま作業すると、思わぬ事故を起こす事があります。作業を始める時は、製品に貼付している警告ラベル、取扱説明書に記載されている安全上の注意事項、取扱要領を十分に理解してから行ってください。

こんな時は運転しないでください

▲警告

- 体調が悪い時、機械操作に不慣れな場合などに運転すると、思わぬ事故を起こす事があります。次の場合は、運転しないでください。
 - 過労、病気、薬物の影響、その他の理由により作業に集中できない時。
 - 酒を飲んだ時。
 - 機械操作が未熟な人。
 - 妊娠している時。

服装は作業に適していますか

▲警告

- 作業に適さない服装で機械を操作すると、衣服の一部が機械に巻き込まれ、死亡を含む傷害をまねく事があります。次に示す服装で作業してください。
 - 袖や裾は、だぶつきのないものを着用する。
 - ズボンや上着は、だぶつきのないもの

を着用する。

- 帽子を着用する。
- はちまき、首巻きタオル、腰タオルなどはしない。

機械を他人に貸す時は

▲警告

- 機械を他人に貸す時、取扱説明書に記載されている安全上の注意事項や取扱要領が分からないため、思わぬ事故を起こす事があります。取扱い方法をよく説明し、取扱説明書を渡して使用前にはよく読むように指導してください。

機械の改造禁止

▲注意

- 機械の改造や、当社指定以外のアタッチメント・部品などを取り付けて運転すると、機械の破損や傷害事故をまねく事があります。機械の改造はしないでください。アタッチメントは、当社指定製品を使用してください。部品交換する時は、当社が指定するものを使用してください。

始業点検をする時は

▲注意

- 始業点検を怠ると、機械の破損や傷害事故をまねく事があります。作業を始める前には、取扱説明書に基づき点検を行ってください。

エンジン始動・発進する時は

▲警告

- エンジンを始動する時、トラクタの横やステップに立ったまま行くと、緊急事態への対処ができず、運転者はもちろん周囲にいる人がケガをする事があります。運転席に座り、周囲の安全を確認してから行ってください。
- エンジンを始動する時、主変速レバーを「N」（中立）にして行わないと、変速機が接続状態になっているため、トラクタが暴走し思わぬ事故を起こす事があります。主変速レバーを「N」（中立）にして行ってください。
- PTOを切らないでエンジンを始動すると、急に作業機が駆動され、周囲にいる人がケガをする事があります。PTOを切ってから始動してください。

- 急発進するとトラクタ前輪が浮き上がる事があり、運転者が振り落とされたり、周囲の人を巻き込んだり、思わぬ事故を起こす事があります。周囲の安全を確認し、ゆっくりと発進してください。
- 室内で始動する時、排気ガスにより中毒になる事があります。窓、戸などを開け、十分に換気してください。

作業機を着脱する時は

▲警告

- 作業機を着脱するためにトラクタを移動させる時、トラクタと作業機の人に人がいると、挟まれてケガをする事があります。トラクタと作業機の人に人を近づけないでください。

▲注意

- 作業機をトラクタに着脱する時、傾斜地や凹凸地または軟弱地などで行うと、トラクタが不意に動き出し、思わぬ事故を起こす事があります。平坦で地盤のかたい所で行ってください。
- 装着するトラクタによっては、前輪荷重が軽くなり、操縦が不安定となって、思わぬ事故をまねく事があります。トラクタへバンパーウエイトを取り付け、バランスを取ってください。

パワージョイントを使用する時は

▲危険

- カバーのないパワージョイントを使用すると、巻き込まれてケガをする事があります。カバーのないパワージョイントは、使用しないでください。
- カバーが損傷したまま使用すると、巻き込まれてケガをする事があります。損傷したらすぐに取り替えてください。使用前には、損傷がないか点検してください。
- トラクタおよび作業機に着脱する時、第三者の不注意により、不意にパワージョイントが回転し、ケガをする事があります。PTOを切り、トラクタのエンジンをとめて行ってください。
- カバーのチェーンを取り付けないで使用すると、カバーが回転し、巻き込まれてケガをする事があります。トラクタ側と作業機側のチェーンを回転しない所に連結してください。

▲注意

- 最伸時の重なりが180mmを下回ると、ジョイントを回転させた時、破損しケガをする事があります。最縮時の隙間が25mmよりも小さくなると、ジョイントの突き上げが起きることがあり、ジョイントの破損をまねき、ケガをする事があります。適正な重なり量で使用してください。
- パワージョイントを接続した時、クランプピンおよびボールが軸の溝に納まっていないと、使用中に外れ、ケガをする事があります。溝に納まっているか、接続部を押し引きして確かめてください。

公道走行時は作業機の装着禁止

▲注意

- トラクタに作業機を装着して公道を走行すると、道路運送車輛法に違反します。トラクタに作業機を装着しての走行はしないでください。

移動走行する時は

▲危険

- 移動走行する時、トラクタのブレーキペダルが左右連結されていないと、片ブレーキになり、トラクタが左右に振られ横転などが起こり、思わぬ事故をまねく事があります。ほ場での特殊作業以外は、ブレーキペダルは左右連結して使用してください。

▲警告

- トラクタに運転者以外の人を乗せると、トラクタから転落したり、運転操作の妨げになって、緊急事態への対処ができず、同乗者はもちろん、周囲の人および運転者自身がケガをする事があります。トラクタには、運転者以外の人には乗せないでください。
- 急制動・急旋回を行うと、運転者が振り落とされたり、周囲の人を巻き込んだり、思わぬ事故を起こす事があります。急制動・急旋回はしないでください。
- 坂道・凹凸地・急カーブで速度を出しすぎると、転倒あるいは転落事故を起こす事があります。低速走行してください。
- 旋回する時、作業機が旋回方向とは逆方向にふくれるため、周囲の人に接触しケガをさせたり、対向物・障害物に衝突しケガをする事があります。周囲の人や対向物・障害物との間に十分な

間隔を保って行ってください。

- 側面が傾斜していたり、側溝がある通路で路肩を走行すると転落事故を起こす事があります。

路肩は走行しないでください。

- 高低差が大きい段差を乗り越えようとする、トラクタが転倒あるいは横転し、ケガをする事があります。

あゆみ板を使用してください。

- 作業機の上に人を乗せると、転落し、ケガをする事があります。

また、物を載せて走行すると、落下し、周囲の人へケガを負わせる事があります。

作業機の上には、人や物などはのせないでください。

- 作業機を折りたたまずに移動走行すると、障害物などにぶつかりケガをする事があります。

折りたたんで、移動させてください。

▲注意

- 作業機への動力を切らないで走行すると、周囲の人を回転物に巻き込み、ケガを負わせる事があります。

移動走行する時は、PTOを切ってください。

作業中は

作業する時は

▲危険

- 運転中又は回転中、ディスクに接触すると、ケガをする事があります。

又、ディスクにより石などが飛散し、ケガをする事があります。

周囲に人を近づけないでください。

プロテクタを開けての作業は危険です。やめてください。

▲警告

- 作業機指定のPTO回転速度を超えて作業すると、機械の破損により、ケガをする事があります。

指定回転速度を守ってください。

- 作業機の上に人を乗せると、転落し、ケガをする事があります。

また、物を載せて作業すると、落下し、周囲の人へケガを負わせる事があります。

作業機の上には、人や物などはのせないでください。

- 傾斜地で速度を出しすぎると、暴走事故をまねく事があります。

低速で作業してください。

下り作業をする時、坂の途中で変速すると、

暴走する原因となります。

坂の前で低速に変速して、ゆっくりとおりでください。

- わき見運転をすると、周囲の障害物の回避や、周囲の人への危険回避などができず、思わぬ事故を起こす事があります。

前方や周囲へ、十分に注意を払いながら運転してください。

- 手放し運転をすると、思わぬ方向へ暴走し、事故を起こす事があります。しっかりとハンドルを握って運転してください。

▲注意

- 機械の調整や、付着物の除去などを行う時、PTOおよびエンジンをとめずに作業すると、第三者の不注意により、不意に機械が回転し、思わぬ事故を起こす事があります。PTOを切り、エンジンをとめ、回転部や可動部がとまっていることを確かめて行ってください。

トラクタから離れる時は

▲警告

- トラクタから離れる時、傾斜地や凹凸地などに駐車すると、トラクタが暴走して思わぬ事故を起こす事があります。

平坦で安定した場所に駐車し、トラクタのエンジンをとめ、駐車ブレーキをかけて暴走を防いでください。

- トラクタから離れる時、作業機をあげたままにしておくと、第三者の不注意により不意に降下し、ケガをする事があります。

下限まで降ろしてからトラクタを離れてください。

作業が終わったら

機体を清掃する時は

▲注意

- 動力を切らずに、回転部・可動部の付着物の除去作業などを行うと、機械に巻き込まれてケガをする事があります。
PTOを切り、エンジンをとめ、回転部や可動部がとまっている事を確かめて行ってください。

終業点検をする時は

▲注意

- 作業後の点検を怠ると、機械の調整不良や破損などが放置され、次の作業時にトラブルを起こしたり、ケガをする事があります。作業が終わったら、取扱説明書に基づき点検を行ってください。
- 3点リンクで作業機を持ち上げて点検・調整を行う時、第三者の不注意により、不意に降下し、ケガをする事があります。トラクタ3点リンクの油圧回路をロックして行ってください。

不調処置・点検・整備をする時

▲注意

- 作業機に不調が生じた時、そのまま放置すると、破損やケガをする事があります。取扱説明書に基づき行ってください。
- 傾斜地や凹凸地または軟弱地などで行うと、トラクタや作業機が不意に動き出して、思わぬ事故を起こす事があります。平坦で地盤のかたい所で行ってください。
- PTOおよびエンジンをとめずに作業すると、第三者の不注意により、不意に作業機が駆動され、思わぬ事故を起こす事があります。
PTOを切り、エンジンをとめ、回転部や可動部がとまっている事を確かめて行ってください。
- 作業機をあげた状態のまま下にもぐったり、足を入れたりすると、不意に降下し、ケガをする事があります。下に入る時は、台などで降下防止をして行ってください。
- 不調処置・点検・整備のために外したカバー類を取り付けずに作業すると、回転部や可動部に巻き込まれ、ケガをする事があります。
元通りに取り付けてください。

も く じ

▲ 安全に作業するために

安全に関する警告について	1	作業が終わったら	5
作業前に	2	不調処置・点検・整備をする時	5
作業中は	4		

1 トラクタへの装着

1 各部の名称とはたらき	8	5 パワージョイントの装着	11
2 適応トラクタの範囲	9	1. 長さの確認方法	11
3 組立部品	9	2. 切断方法	12
1. 解 梱	9	3. 安全カバーの脱着方法	12
2. 組立部品の明細	9	4. パワージョイントの連結	12
3. 組立要領	9		
4 トラクタへの装着	10		
1. 3点リンクへの連結	10		

2 運転を始める前の点検

1 運転前の点検	13	3. 製品本体の点検	13
1. トラクタ各部の点検	13	2 エンジン始動での点検	13
2. 連結部の点検	13	1. 駆動系統の点検	13
(1) 3点リンクの連結部点検	13	2. トラクタ油圧系統の点検	13
(2) パワージョイントの点検	13	3 給油箇所一覧表	14

3 作業の仕方

1 本製品の使用目的	15	4 作業要領	15
2 作業を始める前に	15	1. 作業速度及びPTO回転速度	16
3 作業のための調整	15	5 運搬	16
1. フレーム高さの調整	15	1. 運搬状態への切り替え	16
2.刈高さの調整	15		

4 作業が終わったら

1 作業後の手入れ	15	3 長期格納する時	17
2 トラクタからの切り離し	17		

5 点検・整備について

1 点検整備一覧表	18	3. ディスク取付ナイロンナットの 締付けトルク	19
2 各部の調整	19	4. グラスボードの調整	20
1. レリースバー(安全装置)の調整	19	5. フレーム位置決めボルトの調整	20
2. ナイフの交換	19		

6 不調時の対応

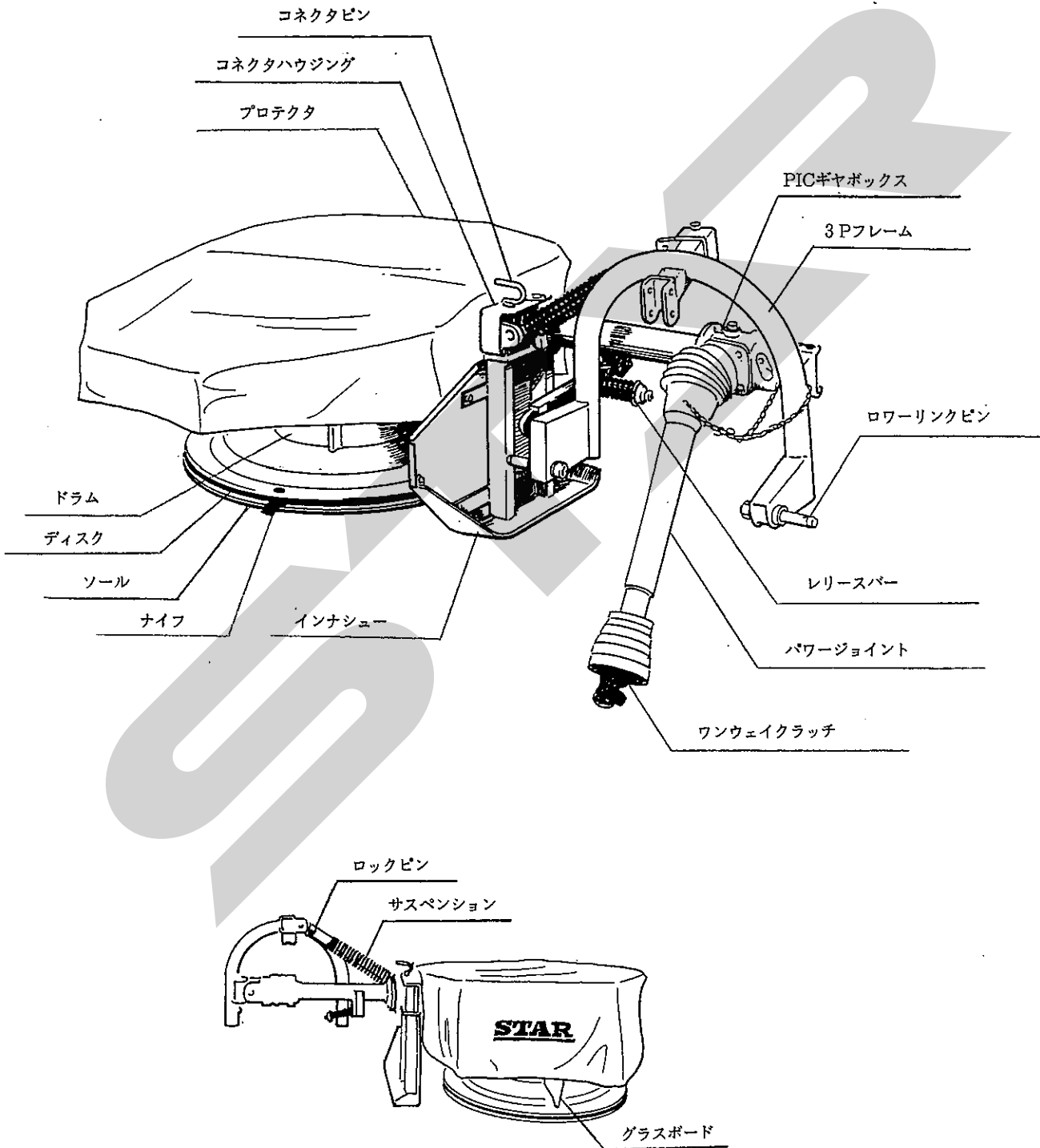
1 不調処置一覧表	21
-----------	----

7 部品表

1 トラクタへの装着

適切な装着で安全な作業をしましょう。

1 各部の名称とはたらき



1. リリースバー（安全装置）

作業中、ディスクに障害物がぶつかったり、異常な力がかかった時に作動し、ディスクを後方に逃がし本機の損傷を防ぎます。

2. パワージョイント；OWAM-60T

ワンウェイクラッチを装備しています。

ワンウェイクラッチは、トラクタのPTOを切った時、ディスクの回転力を遮断します。

3. サスペンション

ソールの接地荷重を軽減し、ディスクを圃場の凹凸に順応させます。

4. ロックピン（デルタピン；12）

サスペンションの作業状態及び移動状態の切替えを行います。

5. コネクタピン

フレームの作業状態及び移動状態の切替えを行います。

6. グラスボード

刈取った草の集草列をつくります。
又、ドラムへの草の巻付を防止します。

7. プロテクタ

ディスク、ナイフによる石や土などの飛散を防止します。

2 適応トラクタの範囲

本製品は、適切なトラクタとの装着により的確に性能を発揮できるよう設計されています。

不適切なトラクタとの装着によっては本製品の耐久性に著しく影響を及ぼしたり、トラクタの運転操作に著しい悪影響を及ぼすことがあります。

この製品の適応トラクタ馬力は次のとおりです。

適応トラクタ馬力
15 ~ 30 Ps

本製品の適応トラクタより小さなトラクタで使用すると、負荷に対し十分なパワーがでないことがあります。

逆に適応トラクタよりも大きなトラクタでの使用時には、過負荷に対し作業機の適正値を越えたパワーが出てしまい、作業機の破損の原因となることがあります。

3 組立部品

1. 解 梱

木枠に固定している部品をほどいてください。

2. 組立部品の明細

梱包に同梱されている梱包明細に基づき、必要部品がそろっているか確認してください。

3. 組立要領

組立に必要なボルト・ナット類は、梱包明細のボルト・ナット類の備考欄に「使用する部品の符号」を記載しています。

組立に際しては参照してください。

梱包の解梱および組立は平坦な場所で行ってください。

下記の順序に従って組み立ててください。

(1) 3Pユニットとディスクモーターベースユニットが同一梱包の場合

① メインフレームASYを伸ばし、コネクタピンをコネクタハウジングにさし込み、メインフレームASYを固定してください。

② 3PフレームASYをメインフレームASYにピン；25×130ASYで取り付けてください。

③ ホルダASYを3PフレームASYにピン；25×100ASYで取り付けてください。

④ ホルダASYをメインフレームASYにピンで取り付けてください。

⑤ リリースバーASYをメインフレームASYにピンで取り付けてください。

⑥ リリースバーASYを3PフレームASYにリンチピン；9で取り付けてください。

⑦ プロテクタ；AをメインフレームASYにボルト；M10×25で取り付けてください。

プロテクタ；AはメインフレームASYを折りたたんだ時、コネクタピンがPICギヤボックスにスムーズに入るように穴心を合わせてボルト；M10×25を締めてください。

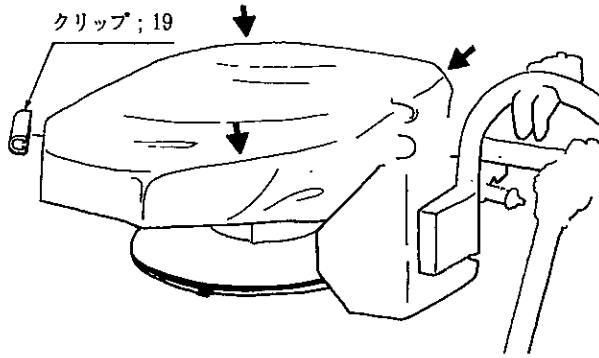
⑧ コネクタピンがスムーズに入らない時は「5-2-5フレーム位置決めボルトの調整」に基づき調整してください。

⑨ プロテクタ；Bをプロテクタ；Aにボスとボルト；M10×25で取り付けてください。

⑩ プロテクタキャンバスをプロテクタ；Aとプロテクタ；Bの上にかぶせ、クリップ；19で取り付けてください。

クリップ；19はプロテクタの各角部に取り付けてください。

4 トラクタへの装着



- ① ボルト ; M10×70 (全ネジ) をコネクタピン ; Bに取り付け、ナット ; M10でロックしてください。

このボルトは3 Pユニットからディスクモアベースユニットを取り外す時に使用します。

- (2) 3 Pユニットとディスクモアベースユニットが別梱包の場合

- ① フレーム ; A ASYをメインフレームASYにコネクタピン、コネクタピン ; B、ボルト ; M10×25で取り付けてください。
② これ以後の組立は「3 Pユニットとディスクモアベースユニットが同一梱包の場合」の②項以降と同一です。

1. 3点リンクへの連結

▲ 警告

- 作業機を着脱するためにトラクタを移動させる時、トラクタと作業機の間に入っていると、挟まれてケガをする事があります。トラクタと作業機の間に入らないでください。

▲ 注意

- 作業機をトラクタに着脱する時、傾斜地や凹凸地または軟弱地などで行うと、トラクタが不意に動き出し、思わぬ事故を起こす事があります。平坦で地盤のかたい所で行ってください。

- (1) トラクタのエンジンを始動して、トラクタのローワーリンク先端部と作業機の左右のローワーリンクピンの位置が合うまで後進して、トラクタをとめてください。エンジンをとめ、駐車ブレーキをかけてください。
- (2) 左のローワーリンクを連結し、抜けどめにトラクタに付いているリンチピンをローワーリンクピンに差ししてください。次に、右のローワーリンクも同順で行ってください。
- (3) 左右のローワーリンクが同じ高さになるように、トラクタ右側のアジャストスクリューで調整してください。
- (4) トラクタローワーリンク内幅が狭い場合は、ローワーリンクピンを内向きに組替えて使用してください。
- (5) 作業機の3 Pフレームをトラクタ3点リンクで持ち上げた時、3 Pフレームがほぼ垂直に上がるように作業機のトップリンクピン穴位置を選んでトップリンクを連結し、抜けどめをしてください。
- (6) トラクタのエンジンを始動し、トラクタのローワーリンクを昇降する油圧レバーを操作して作業機を少し上げ、エンジンをとめてください。
- (7) 作業機のP I C軸芯がトラクタ中心におおよそ一致する位置に、チェックチェーンあるいはスタビライザーでセットし、作業機の横振れをなくしてください。
- (8) 3点リンクを下げ、作業機をおろしてください。

5 パワージョイントの装着

▲ 危険

- カバーのないパワージョイントを使用すると、巻き込まれてケガをすることがあります。
カバーのないパワージョイントは、使用しないでください。
- カバーが損傷したまま使用すると、巻き込まれてケガをすることがあります。
損傷したらすぐに取り替えてください。
使用前には、損傷がないか点検してください。
- トラクタおよび作業機に着脱する時、第三者の不注意により、不意にパワージョイントが回転し、ケガをすることがあります。
PTOを切り、トラクタのエンジンをとめて行ってください。
- カバーのチェーンを取り付けずに使用すると、カバーが回転し、巻き込まれてケガをすることがあります。
トラクタ側と作業機側のチェーンを回転しない所に連結してください。

▲ 注意

- 最伸時の重なりが180mmを下回ると、ジョイントを回転させた時、破損しケガをすることがあります。
最縮時の隙間が25mmよりも小さくなると、ジョイントの突き上げが起きることがあり、ジョイントの破損をまねき、ケガをすることがあります。
適正な重なり量で使用してください。

1. 長さの確認方法

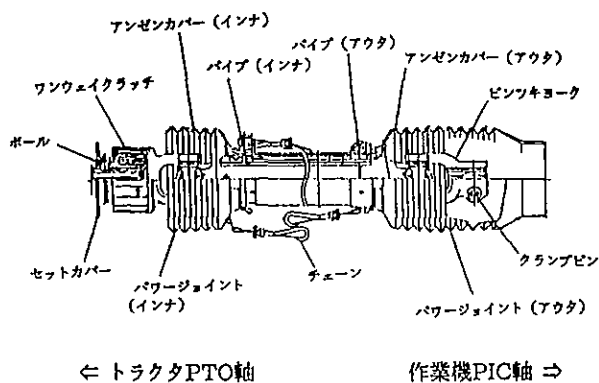
- (1) パワージョイント単体で、最縮長時の安全カバー（アウト） 端部位置を安全カバー（インナ）にマーキングしてください。
- (2) パワージョイント（アウト）から、パワージョイント（インナ）を引き抜いてください。
- (3) 3点リンクを昇降させて、PTO軸とPIC軸が最も接近する位置で、昇降を停止してください。
- (4) ピンツキョークのクランプピンを押して、PIC軸に連結し、クランプピンが元の位置に出るまで押し込んでください。
- (5) ワンウェイクラッチのセットカバーを引いて、PTO軸に連結し、PTO軸の溝にボールがはまり込むまで押し込んでください。
- (6) 安全カバーどうしを重ね合わせた時、安全カバー（アウト） 端部位置とマーキング位置

の間隔が25mm以下の場合は、25mmの間隔を保つように切断方法の手順に基づき切断してください。

取扱い上の注意

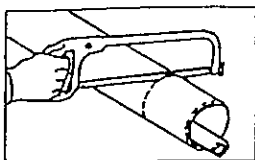
リリースバー（安全装置）が作動した時に、PTO軸とPIC軸の距離が100mm離れますので、パワージョイントを切断しすぎないようにしてください。

- (7) 3点リンクを昇降させて、PTO軸とPIC軸が最も離れる位置で、昇降を停止してください。
- (8) 安全カバーどうしを重ね合わせた時、パイプの重なりが180mm以下の場合は、販売店に連絡し、長いパワージョイントと交換してください。

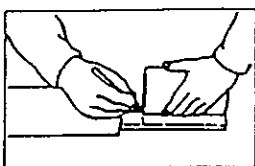


2. 切断方法

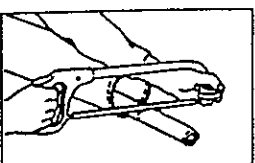
(1) 安全カバーのアウトとインナ両方を長い分だけ切り取ります。



(2) 切り取った同じ長さをパイプ先端から計ります。



(3) パイプのアウトとインナ両方を金ノコまたはカッターで切断します。



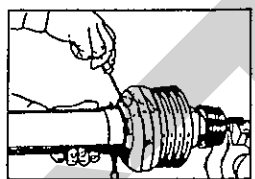
切断する時はパイプの中にウエスを詰め、切り粉がパイプ内面に付着するのを防いでください。

(4) 切り口をヤスリなどでなめらかに仕上げからパイプをよく清掃し、次にグリースを塗布して、アウトとインナを組み合わせます。

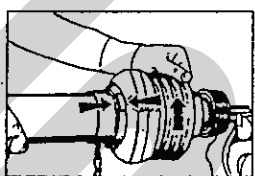
3. 安全カバーの脱着方法

(1) 安全カバーの分解手順

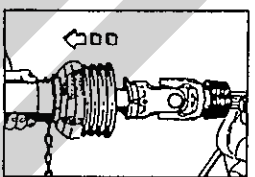
① 固定ネジを取り外してください。



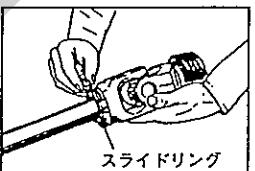
② 安全カバーを取り外し位置へ回してください。



③ 安全カバーを引き抜いてください。

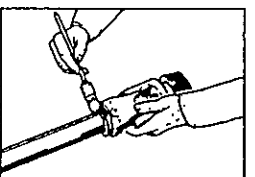


④ スライドリングを取り出してください。

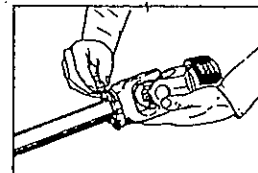


(2) 安全カバーの組立手順

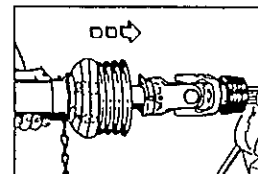
① ヨークのスライドリング溝とパイプ(インナ)にグリースを塗ってください。



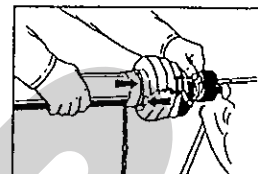
② スライドリングのつばをパイプ側に向け、切り口を開いて溝にはめてください。



③ その上に安全カバーをはめてください。



④ カバーをしっかり止まるまで回してください。



⑤ 固定ネジを締め付けてください。

4. パワージョイントの連結

(1) ピンツキヨークのクランプピンを押して作業機のP I C軸に連結し、クランプピンが元の位置に出るまで押し込んでください。

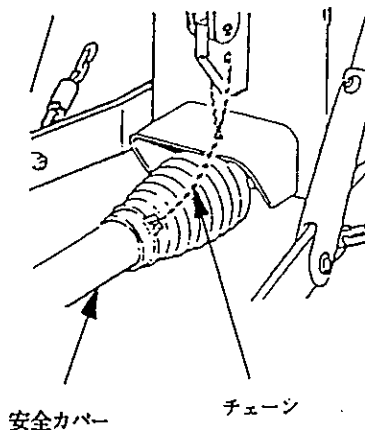
また、ワンウェイクラッチのセットカバーを引いてトラクタP T O軸に連結し、P T O軸の溝にボールがはまり込むまで押し込んでください。

▲ 注意

● パワージョイントを接続した時、クランプピンおよびボールが軸の溝に納まっていないと、使用中に外れ、ケガをする事があります。溝に納まっているか、接続部を押し引きして確かめてください。

(2) 安全カバーのチェーンを固定した所に取り付け、カバーの回転を防いでください。

チェーンは3点リンクの動きに順応できる余裕を持たせ、また他への引っかかりなどがないように余分なたるみを取ってください。



2 運転を始める前の点検

機械を調子よく長持ちさせるため、作業前に必ず行いましょう。

1 運転前の点検

1. トラクタ各部の点検

トラクタの取扱説明書に基づき点検を行ってください。

2. 連結部の点検

(1) 3点リンクの連結部点検

- ① ローリンクピン・トップリンクピンのリンチピン・ベータピンは挿入されているか。
- ② チェックチェーンは張られているか。
- ③ 不具合が見つかった時は、「1-4-1 3点リンクへの連結」の説明に基づき不具合を解消してください。

(2) パワージョイントの点検

- ① ピンツキヨーク側の抜け止めのクランプピンおよびワンウェイクラッチ側の抜け止めのボールが軸の溝に納まっているか。
- ② 安全カバーのチェーンの取付に余分なたるみがないか。
また、適度な余裕があるか。
- ③ 安全カバーに損傷はないか。
損傷している時は、速やかに交換してください。
- ④ 不具合が見つかった時は、「1-5 パワージョイントの装着」の説明に基づき不具合を解消してください。

3. 製品本体の点検

(1) ナイフ取付けのナイフボルト、ナイロンナットにゆるみはないか。

各部の取付ボルト、ナットのゆるみはないか。
不具合が見つかった時は増し締めしてください。

(2) 各部の給油は十分か。

油脂が不足している時は「2-3 給油箇所一覧表」の説明に基づき給油してください。

2 エンジン始動での点検

▲ 警告

- PTOを切らないでエンジンを始動すると、急に作業機が駆動され、周囲にいる人がケガをすることがあります。
PTOを切ってから始動してください。

1. 駆動系統の点検

新品の使い始め、シーズンの使い始めの時には、ならし運転を行ってください。

- (1) トラクタのエンジンを始動し、エンジン回転を低速にして、PTOを入れてください。
- (2) エンジン回転速度1000rpm程度で5～6分ならし運転を行い、異常な発熱や異常音がないか点検してください。
- (3) 異常がなければ、PTO回転速度540～600rpmで約5分、空運転を行ってください。

不具合が見つかった時は、「6-1 不調処置一覧表」に基づき不具合を解消してください。

- (4) PTOを切った時、パワージョイントのワンウェイクラッチが作動することを確認してください。

「カチ、カチ」と音を発生しながら作業機の駆動がとまれば異常ありません。

不具合が見つかった時は、「6-1 不調処置一覧表」に基づき不具合を解消してください。

2. トラクタ油圧系統の点検

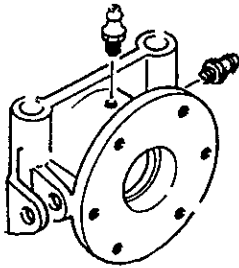
トラクタ油圧を操作し、3点リンクを上昇し、本機を持ち上げた状態で、降下がなければ異常はありません。

トラクタ油圧系統などに異常がある時は、トラクタ販売店にご相談ください。

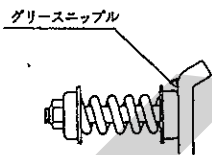
3 給油箇所一覧表

- 給脂するグリースは清浄なものを使用してください。
- グリースを給脂する場合、適量とは古いグリースが排出され、新しいグリースが出るまでです。
- P I Cギヤボックスには400g、メインギヤボックスには500gの良質なリチウム系グリース；2号を封入していますので、交換は不要です。点検時、グリースの総封入量の目安はギヤボックスの半分位です。

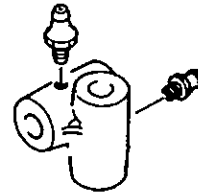
1. コネクタ



2. レリースバーフック



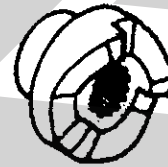
3. ピボット



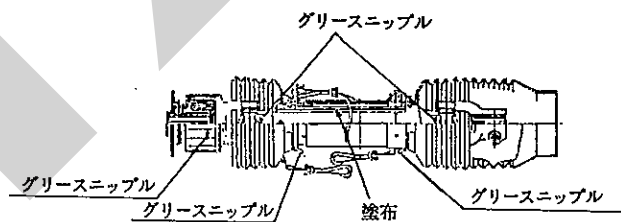
4. コネクティングヘッド



5. クラッチ



6. パワージョイント



No.	給油場所	箇所	潤滑油の種類	交換時間	量	備考
1	コネクタ	2	グリース;2号	30時間又は1シーズンごと	適量	グリースニップル
2	リリースバーフック	1	〃	〃	〃	〃
3	ピボット	2	〃	〃	〃	〃
4	コネクティングヘッド	1	〃	〃	〃	〃
5	クラッチ	1	〃	〃	〃	爪部に塗布
6	パワージョイントの各可動部及び摺動部	—	〃	使用ごと	〃	グリースニップル パイプスライド部に塗布

3 作業の仕方

1 本製品の使用目的

1. 本製品は、圃場においての牧草の刈取作業に使用します。
他の用途には使用しないでください。
2. 雨上がり直後の圃場、ぬかるみのある圃場、湿気の高い圃場では、作業を行わないでください。
圃場が良く乾いてから作業を行ってください。

2 作業を始める前に

1. 移動走行する時は、メインフレームを折りたたみ、本作業機を移動状態にしてください。
移動状態への切替えは、「3-6 運搬」の説明に基づいて行ってください。
2. 作業状態への切替え
 - (1) 圃場に着いたら、トラクタの3点リンクで作業機を地面から少し浮かした状態に持ち上げてください。
 - (2) コネクタピンをPICギヤボックスから抜き、メインフレームを広げてください。
 - (3) コネクタピンをコネクタハウジングの穴にさし込み、メインフレームを固定してください。
 - (4) サスペンションのロックピンを上側の穴（作業位置）にさし替えてください。

取扱い上の注意

- ロックピンを下側の穴にさし込んだまま作業をすると、圃場の凹凸に順応しないばかりでなく、作業機に無理な力がかかり故障の原因になります。

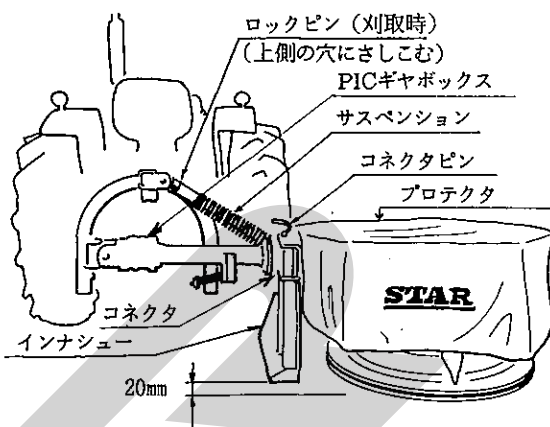
- (5) プロテクタを広げてください。

3 作業のための調整

1. フレーム高さの調整

トラクタのローリングを昇降する油圧レバー（ポジションコントロールレバー）を操作して、インナシューが地面から20mm位の高さになるようにローリングの高さを調整してください。

この位置にポジションコントロールレバーの下限位置をセットしてください。



2. 刈高さの調整

刈高さはトップリンクで調整してください。
刈高さを低くする時は、トップリンクを縮め、高くする時は、トップリンクを伸ばしてください。
通常はナイフ先端の地上高は40～50mm（ディスクの前傾角度が3度）に調整します。

4 作業要領

▲ 危険

- 運転中又は回転中、ディスクに接触すると、ケガをする事があります。
又、ディスクにより石などが飛散し、ケガをする事があります。
周囲に人を近づけないでください。
プロテクタを開けての作業は危険です。
やめてください。

▲ 警告

- 作業機指定のPTO回転速度を超えて作業すると、機械の破損により、ケガをする事があります。
指定回転速度を守ってください。
- 傾斜地で速度を出しすぎると、暴走事故をまねく事があります。
低速で作業してください。
下り作業をする時、坂の途中で変速すると、暴走する原因となります。
坂の前で低速に変速して、ゆっくりとおりにしてください。

1. 作業速度及びPTO回転速度

作業速度 5～10km/hr

PTO回転速度 540～600rpm

走行とPTOが連動クラッチになっているトラクタでは、充分な助走距離（3～5m）をとり、PTO回転速度が540～600rpmになってから、刈取作業に入ってください。

通常、作業は右回りでいき、最後に外周部を左回りでいきます。

取扱い上の注意

- PTOを入れる時、エンジン回転を高速にして行くと、作業機やトラクタが破損することがあります。
特に、電磁式PTOクラッチのトラクタでは、起動トルクが異常に大きくなりますので注意してください。
- PTOを入れる時はエンジン回転を低速にして行ってください。
ディスクが回転していない状態では特に注意してください。

5 運 搬

▲ 注 意

- 作業機への動力を切らないで走行すると、周囲の人を回転物に巻き込み、ケガを負わせる事があります。
移動走行する時は、PTOを切ってください。

4 作業が終わったら

長持ちさせるために、手入れは必ずしましょう。

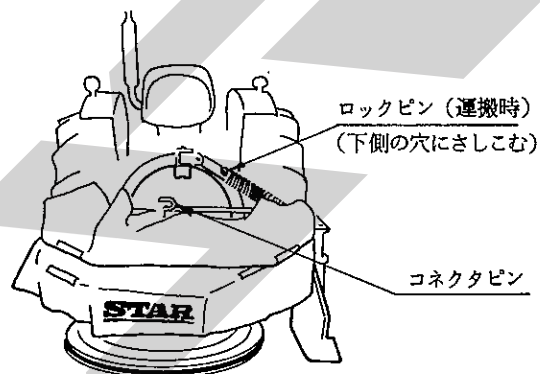
1 作業後の手入れ

▲ 注 意

- 動力を切らずに、回転部・可動部の付着物の除去作業などを行うと、機械に巻き込まれてケガをする事があります。
PTOを切り、エンジンをとめ、回転部や可動部がとまっている事を確かめて行ってください。

1. 運搬状態への切替え

- (1) トラクタの3点リンクで作業機を地面から少し浮かした状態に持ち上げてください。
- (2) プロテクタを折りたたんでください。
- (3) サスペンションのロックピンを下側の穴（運搬位置）にさし替えてください。
- (4) コネクタピンをコネクタハウジングから抜き、メインフレームを折りたたんでください。
- (5) コネクタピンをプロテクタフレームとPICギヤボックスの穴にさし込み、メインフレームを固定してください。
- (6) 作業機をトラクタの3点リンクで持ち上げてください。
- (7) トラクタの3点リンクの下降を防止して移動を開始してください。



1. 機械の上にかかっている牧草等は、圃場の中できれいに取り除いてください。

特に、回転部に巻き付いた草は、シール部品、軸受部品等に傷つけますので、完全に取り除いてください。

2. ボルト、ナット、ピン類のゆるみ、脱落がないか。

又、破損部品がないか確認してください。

- 異常があれば、ボルトの増し締め、部品の交換をしてください。

3. ナイフは消耗品です。早めに予備品を準備してください。

4. PTO軸、PIC軸、パワージョイントのスプライン部など、塗装されていない露出部は、錆を防ぐためグリースを塗布してください。

2 トラクタからの切り離し

▲ 警告

- 作業機を着脱するためにトラクタを移動させる時、トラクタと作業機の人に人がいると、挟まれてケガをすることがあります。トラクタと作業機の人に人を近づけないでください。

▲ 注意

- 作業機をトラクタに着脱する時、傾斜地や凹凸地または軟弱地などで行うと、トラクタが不意に動き出し、思わぬ事故を起こすことがあります。平坦で地盤のかたい所で行ってください。

1. トラクタの3点リンクで作業機を地面から少し浮かした状態に持ち上げてください。
2. プロテクタを折りたたんでください。
3. サスペンションのロックピンを下側の穴（運搬位置）にさし替えてください。
4. コネクタピンをコネクタハウジングから抜き、メインフレームを折りたたんでください。
5. コネクタピンをプロテクタフレームとPICギヤボックスの穴にさし込み、メインフレームを固定してください。
6. 3点リンクを下げ、作業機をおろしてください。
7. トップリンク、ローリンク、パワージョイントを取り外し、作業機をトラクタから切り離してください。

3 長期格納する時

1. 機械各部の清掃をしてください。
2. 摩耗した部品、破損した部品は、交換してください。
3. 「2-3給油箇所一覧表」に基づき、油脂を補給してください。
また、回転、回動支点およびパワージョイントのクランプピンを含む摺動部には注油し、PTO軸、PIC軸、パワージョイントのスプライン部にはグリースを塗布してください。
4. 塗装損傷部は補修塗装、または、油を塗布し、錆の発生を防いでください。
5. 格納は風通しの良い屋内に保管してください。
6. やむをえず屋外に保管する時は、シートをかけてください。

5 点検・整備について

調子よく作業するために、定期的に行いましょう。

機械の整備不良による事故などを未然に防ぐために、「点検整備一覧表」に基づき、各部の点検整備を行い、機械を最良の状態に、安心して作業が行えるようにしてください。

ナイフは消耗部品となっています。摩耗、または折損したときは交換してください。

▲ 注意

- 3点リンクで作業機を持ち上げて点検・調整を行う時、第三者の不注意により、不意に降下し、ケガをする事があります。
トラクタ3点リンクの油圧回路をロックして行ってください。
- 傾斜地や凹凸地または軟弱地などで行うと、トラクタや作業機が不意に動き出して、思わぬ事故を起こす事があります。
平坦で地盤のかたい所で行ってください。
- PTOおよびエンジンをとめずに作業すると、第三者の不注意により、不意に作業機が駆動され、思わぬ事故を起こす事があります。
PTOを切り、エンジンをとめ、回転部や可動部がとまっている事を確かめて行ってください。

1 点検整備一覧表

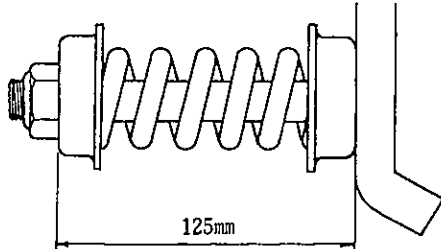
時 間	点 検 項 目	処 置
新品使用1時間	<ul style="list-style-type: none"> • 全てのボルト・ナットのゆるみ 	<ul style="list-style-type: none"> • 増し締め
作 業 前 後	<ul style="list-style-type: none"> • 機械の清掃 • ナイフの摩耗・折損 • ナイフ取付のナイフボルト・ナイロンナットのゆるみ • ボルト・ナット・ピン類のゆるみ、脱落 • 駆動系の異常音、異常振動 • パワージョイントのカバー、チェーンの破損 • 回転部、可動部の給油 	<ul style="list-style-type: none"> • 「5-2-2 ナイフの交換」に基づき処置 • 増し締め、摩耗している時は交換 • 増し締め、部品補給 • 「6-1 不調処置一覧表」に基づき処置 • 交換 • 「2-3 給油箇所一覧表」に基づき給油
シーズン終了後	<ul style="list-style-type: none"> • 破損部 • ナイフなどの消耗部品 • 各部の清掃 • 塗装損傷部 • 可動部、ピン等の摩耗 • ディスク取付のナイロンナットのゆるみ 	<ul style="list-style-type: none"> • 補修、交換 • 早めの部品交換 • 塗装または油塗布 • 部品交換 • 増し締め

2 各部の調整

1. レリースバー（安全装置）の調整

リリースバーは、作業中、障害物にぶつかったり、異常な力がかかった時に作動し、ディスクを後方に逃がし、作業機の損傷を防ぎます。

リリースバーのスプリングの適正寸法は125mmです。



取扱い上の注意

リリースバーが圃場の条件により、たびたび作動する時は、スプリングを1～2mm締め込んでください。

ただし、スプリングを締めすぎると障害物にぶつかった時、円滑に作動せず、作業機が損傷することになります。

スプリング締めすぎには注意してください。

2. ナイフの交換

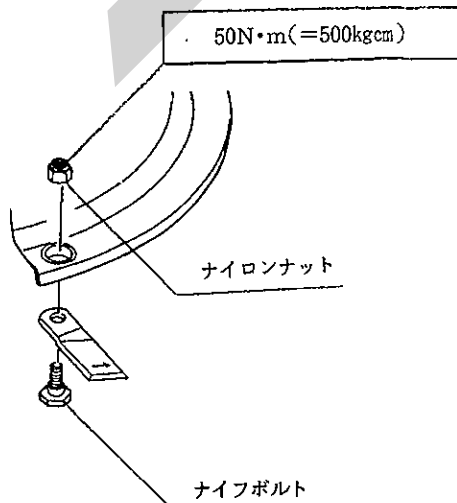
ナイフが摩耗してくると、切れ味が落ち牧草の再生に好ましくありません。

摩耗したら、早めに交換又は研磨してください。

ナイロンナットの周りのゴミをきれいに取り除いてから、ナイロンナットをゆるめてください。

ナイロンナットは締付けトルク50N・m(500kg・cm)でしっかり締め付けてください。

ナイフボルト、ナイロンナットが摩耗したら、早めに交換してください。



取扱い上の注意

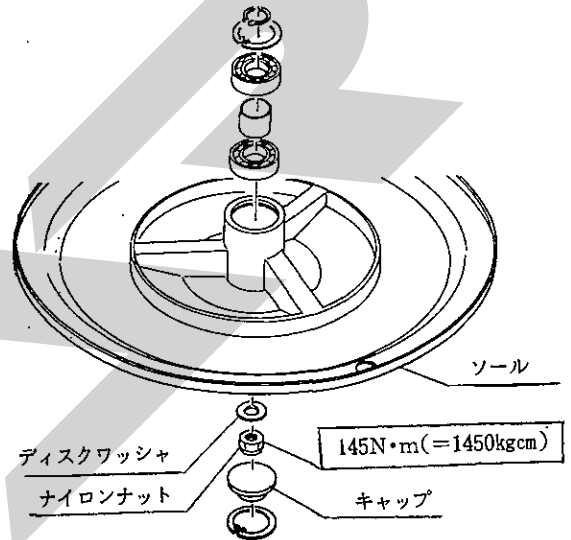
ナイロンナットの取り外しは3回以内に行ってください。

3回を越えるとゆるみやすくなるので、ナイロンナットを交換してください。

3. ディスク取付のナイロンナットの締付けトルク

ナイロンナットは締付けトルク145N・m(1,450kg・cm)で締め付けてください。

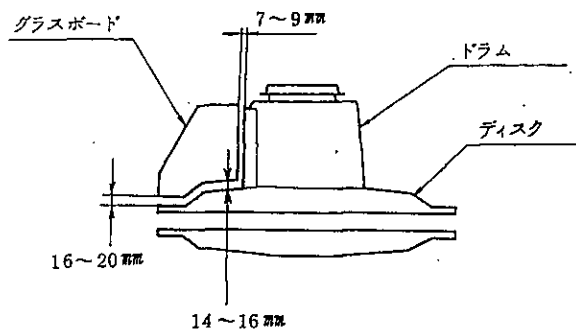
ディスクワッシャは凸部をナイロンナット側に取り付けます。



4. グラスボードの調整

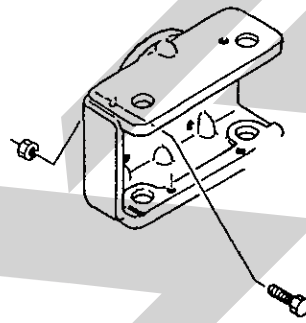
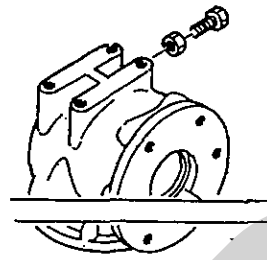
グラスボードはドラムおよびディスクとの隙間が下図で示す寸法に取り付けます。

隙間が広すぎると、ドラムに草が巻き付きます。



5. フレーム位置決めボルトの調整

コネクタピンがスムーズに入らない時はメインギヤボックスおよびコネクタハウジングに取り付けている位置決め用ボルトを調整し、穴位置を合わせてください。



6 不調時の対応

1 不調処置一覧表

万一、機械の調子が悪い場合は、不調処置一覧表により処置してください。

▲ 注意

- 3点リンクで作業機を持ち上げて点検・調整を行う時、第三者の不注意により、不意に降下し、ケガをする事があります。トラクタ3点リンクの油圧回路をロックして行ってください。

- 傾斜地や凹凸地または軟弱地などで行うと、トラクタや作業機が不意に動き出して、思わぬ事故を起こす事があります。平坦で地盤のかたい所で行ってください。
- PTOおよびエンジンをとめずに作業すると、第三者の不注意により、不意に作業機が駆動され、思わぬ事故を起こす事があります。PTOを切り、エンジンをとめ、回転部や可動部がとまっている事を確かめて行ってください。

1 不調処置一覧表

	症 状	原 因	処 置
デ イ ス ク 部	・異音の発生	・ナイフ取付ボルトのゆるみ	・増し締め
	・圃場への順応が悪い	・サスペンションのロックピン位置が運搬位置になっている ・作業姿勢が適正でない	・サスペンションのロックピン位置を作業位置にする ・「3-3 作業のための調整」に基づき調整
	・刈跡がきたない	・PTO回転速度が遅い ・作業速度が速すぎる ・作業姿勢が適正でない	・PTO回転速度を540～600 rpmにする ・作業速度を下げる ・「3-3 作業のための調整」に基づき調整
	・ドラムに草が巻き付く	・ナイフが折損 ・ナイフが摩耗	・ナイフの交換 ・ナイフの交換又は研磨
	・作業中、リリースバーがすぐに作動する	・ドラムとグラスボードの間隙が広すぎる ・リリースバーのスプリング長さが適正でない ・圃場に凹凸が多い	・「5-2-4 グラスボードの調整」に基づき調整 ・「5-2-1 リリースバーの調整」に基づき調整 ・作業速度を下げる
パ ワ ー ジ ョ イ ン ト	・異音の発生	・グリース切れ ・角度のつき過ぎ	・パイプ（インナ・アウト）摺動部、スパイダ、安全カバー取付部に給脂 ・3点リンクの持ち上げ高さを規制する
	・ワンウェイクラッチの作動不良	・グリース切れ ・ワンウェイクラッチが破損	・給脂する ・部品交換

原因や処置の仕方がわからない場合は、下記事項とともに購入先にご相談ください。

1. 製品名
2. 部品供給型式(型式)
3. 製造番号
4. 故障内容(できるだけ詳しく)

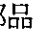
7 部 品 表

部品のご注文について


1. 部品ご注文の際は、下記項目をご連絡ください。

- ① 製品名
- ② 部品供給型式 (型式)
- ③ 部品名称 (部品表を参照してください)
- ④ 部品番号 (")
- ⑤ 個 数 (")

※部品供給型式は取説・部品表表紙および本体に貼付のネームプレートに表示しています。

2. 部品名称欄に「付」と表示している部品は、該当見出番号の部品が付属されています。

(例)

見出番号	部品番号	部分名称	個数
1	92602	シャフト  2付	2
2	ONAS6	グリースニップル; A-M6×1F	6


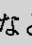
このシャフトには、見出番号2のグリースニップルが取り付けられている事を示します。


3. 使用型式により部品番号や個数が異なる場合は、部品名称欄に注記していますのでご注意ください。


4. ボルト・コネジ・ナット類の部品番号末尾に記載されている英文字は以下のことを表しております。

(例) BZ0815A (G)

(メッキ仕上げ)
 A ; ナット・スプリングワッシャ付
 D ; ナット2個付
 N ; ナット付
 P ; ワッシャ付
 W ; スプリングワッシャ付

5. 個数欄の・は、以下のことを表しております。

…シムなど、組み込まれている個数が製品個々により異なる部品。

…アッセイ品に含まれる部品で、単品では供給しない部品。

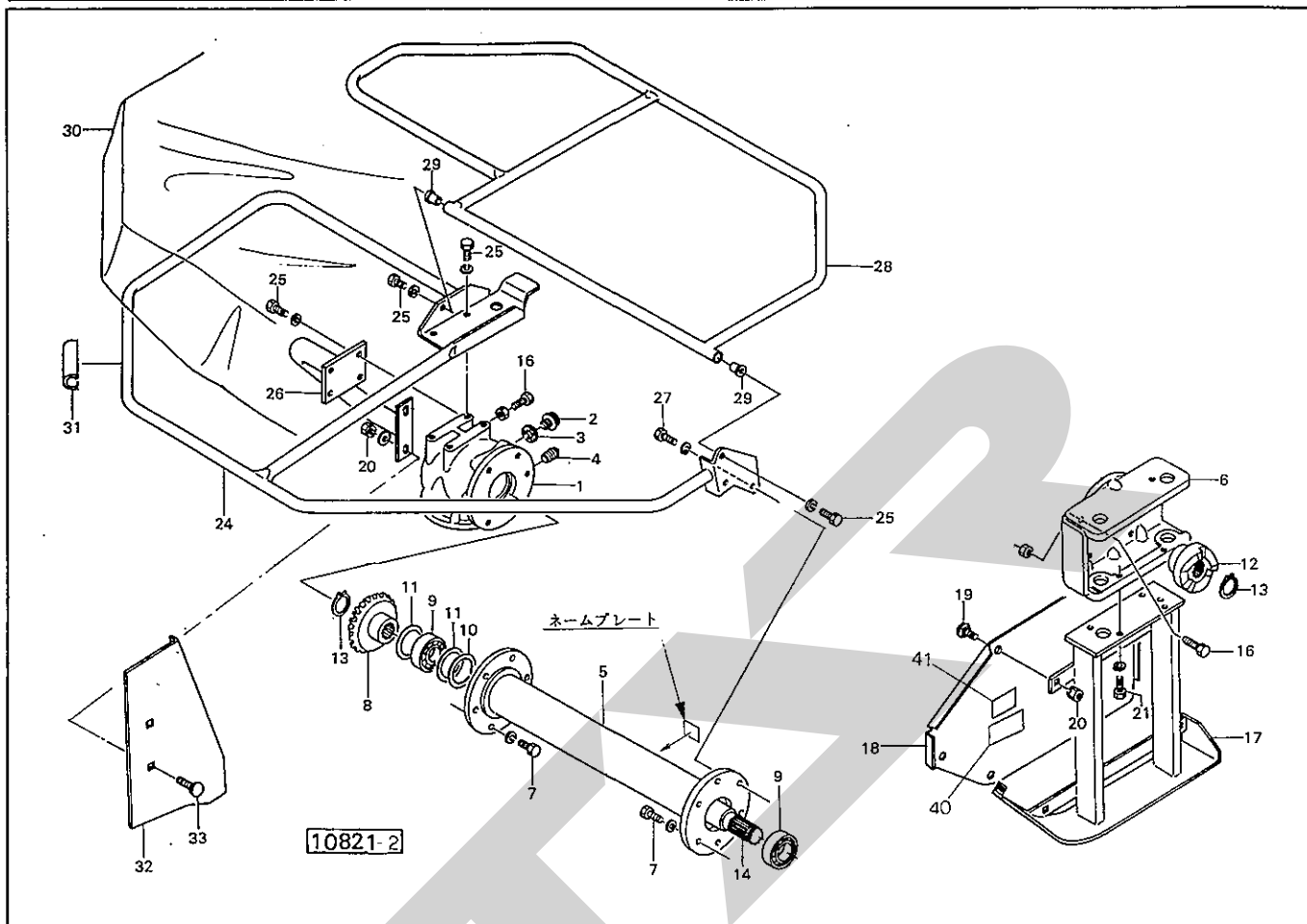
補修部品の供給年限について

この製品の補修用部品の供給年限(期間)は、製造打ち切り後9年です。ただし、供給年限内であっても、特殊部品については納期などをご相談させていただく場合もあります。

補修部品の供給は原則的には上記の供給年限で終了しますが、供給年限経過後であっても、部品供給のご要請があった場合は納期および価格についてご相談させていただきます。

MDM1000

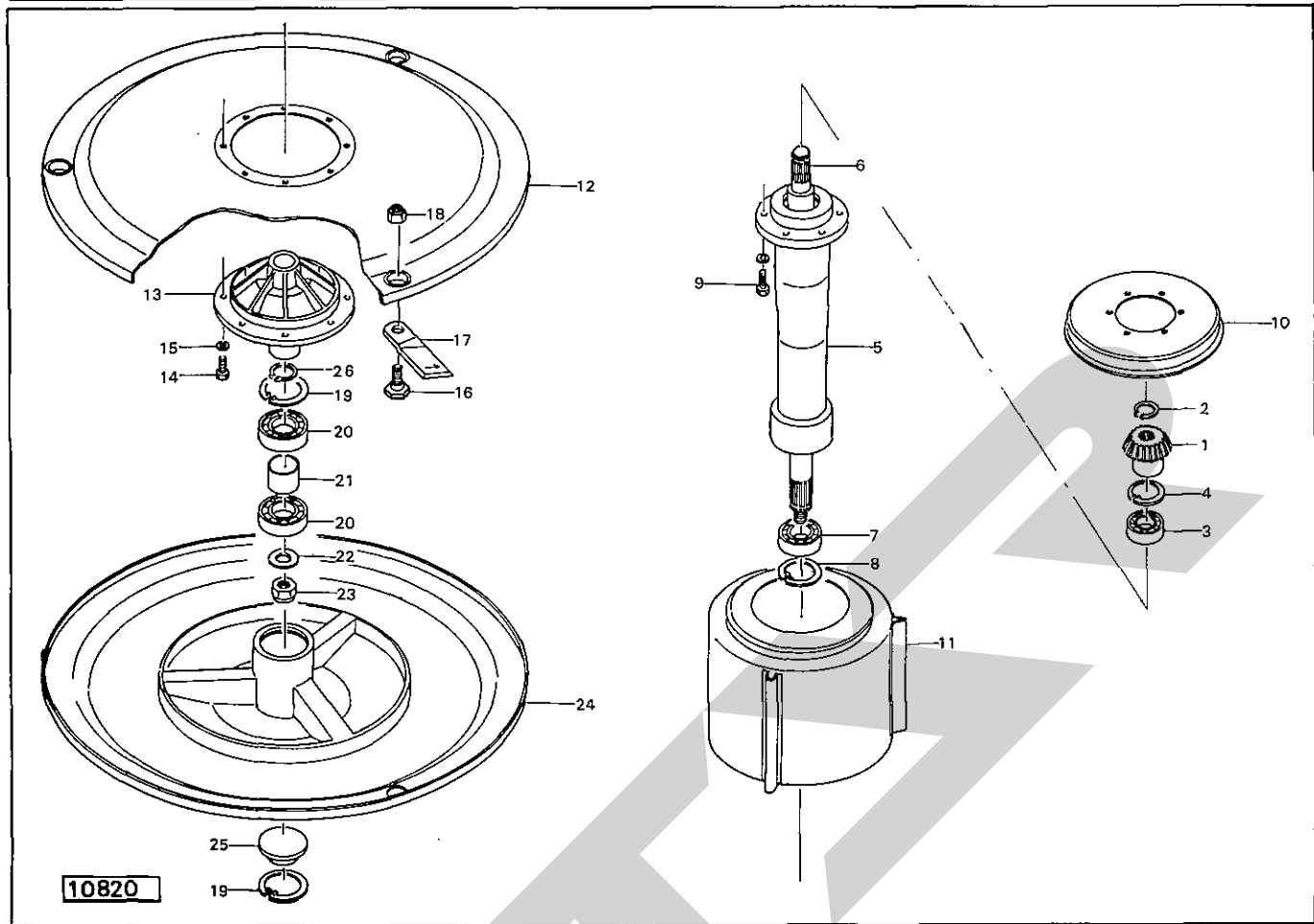
ディスクモータ (メインギヤボックス関係 I)



見番	部品番号	部品名称	個数	見番	部品番号	部品名称	個数
1	69809	メインギヤボックス	1	26	69851	ステー	1
2	00348	グリースセン; PF1/2	1	27	BZ1035WG	ボルト; M10×35(8.8)	2
3	00328	パッキン; 30	1	28	69863	プロテクタ; B	1
4	PD2	プラグ; PT1/4	1	29	61121	ボス	2
5	69815	フレーム; B	1	30	69867	プロテクタキャンバス	1
6	69818	コネクタハウジング	1	31	69529	クリップ; 19	4
7	BZ1030WG	ボルト; M10×30(8.8)	10	32	69855	ガラスボード	1
8	69798	ベベルギヤ; 22T	1	33	BRZ1025PG	カクネボルト; M10×25(8.8)	2
9	J6306LLU	ベアリング; 6306LLU	2				
10	58206	シム; (5)	—	40	106164	ラベル; ケイコク1	1
11	58207	シム; (6)	—	41	106223	ラベル; ケイコク15	1
12	72004	クラッチ	1				
13	DC30	スナップリング; S30	2				
14	69817	シャフト	1				
16	BZA1035NG	ボルト; M10×35全ネジ(8.8)	2				
17	69843	インナシュー	1				
18	69850	スワスボード	1				
19	BRZ1025G	カクネボルト; M10×25(8.8)	5				
20	NP10G	スプリングナット; M10	7				
21	BZ1230WG	ボルト; M12×30(8.8)	4				
24	69857	プロテクタ; A	1				
25	BZ1025WG	ボルト; M10×25(8.8)	10				

MDM1000

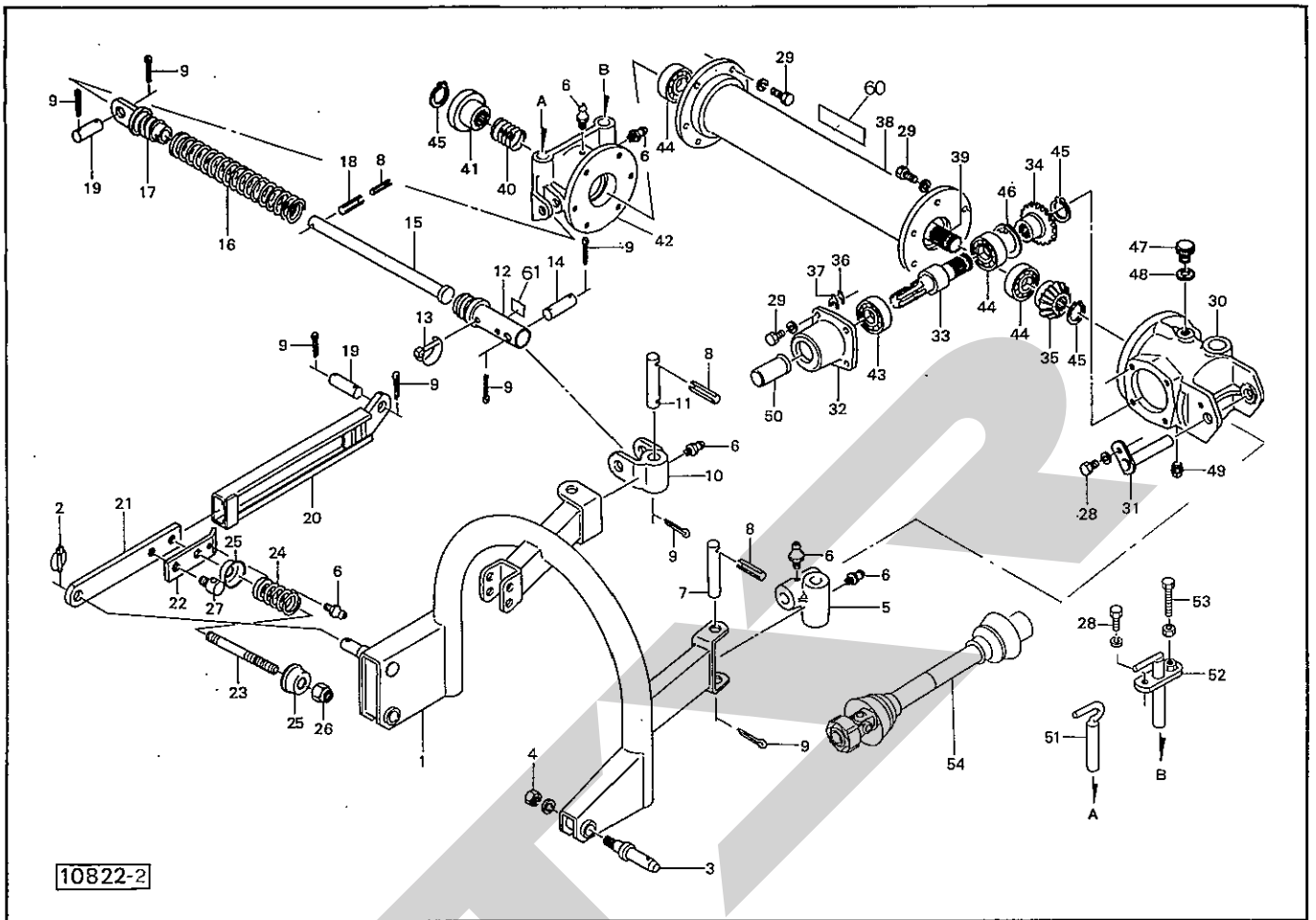
ディスクモータ (ギヤボックス関係Ⅱ)



見 番 号	部 品 番 号	部 品 名 称	個 数	見 番 号	部 品 番 号	部 品 名 称	個 数
1	69799	ベベルギヤ; 14 T	1	26	DC35	スナップリング; S 3 5	1
2	DC30	スナップリング; S 3 0	1				
3	J6306LLU	ベアリング; 6 3 0 6 L L U	1				
4	DHC72	スナップリング; H 7 2	1				
5	69810	ディスクハウジング	1				
6	69812	シャフト	1				
7	J6307LLU	ベアリング; 6 3 0 7 L L U	1				
8	DHC80	スナップリング; H 8 0	1				
9	BZ1030WG	ボルト; M 1 0 × 3 0 (8.8)	6				
10	69811	カバー	1				
11	69830	ドラム	1				
12	69825	ディスク	1				
13	69834	ロータ	1				
14	69869	ボルト; M 1 0 × 3 0 (8.8)	8				
15	WS10G	Sワッシャ; 1 0	8				
16	69409	ナイフボルト	3				
17	69408	ナイフ; L	4			スペア1枚	
18	NN10G	ナイロンナット M 1 0	3				
19	DHC90	スナップリング; H 9 0	2				
20	J6210LLU	ベアリング; 6 2 1 0 L L U	2				
21	69839	カラー; 5 2.9 × 3 0	1				
22	69841	ディスクワッシャ	1				
23	NN16G	ナイロンナット; M 1 6	1				
24	69835	ソール	1				
25	69840	キャップ	1				

MDM1000

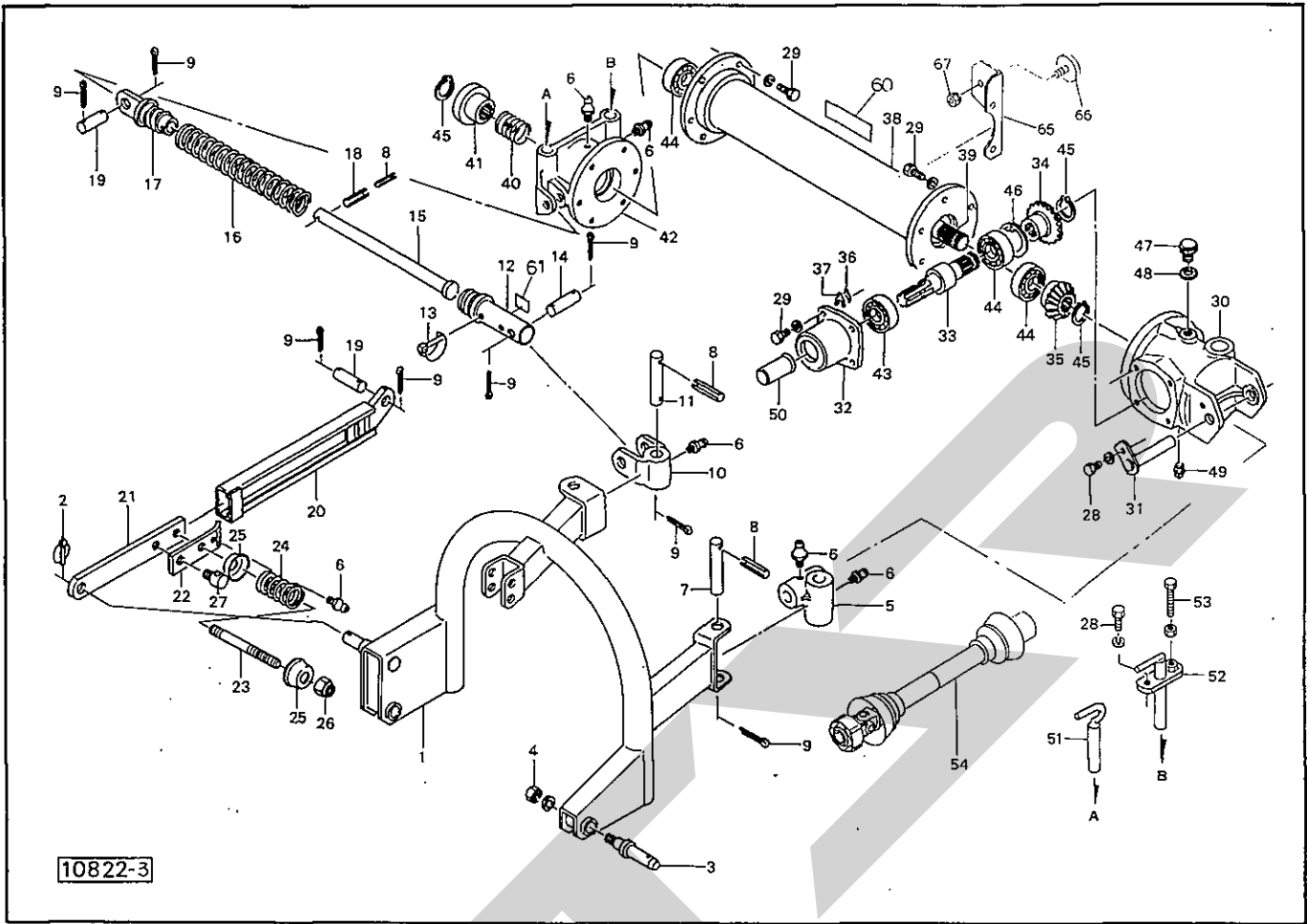
ディスクモータ (フレーム・サスペンション関係)



見 出 号	部 品 番 号	部 品 名 称	個 数	見 出 号	部 品 番 号	部 品 名 称	個 数
1	69769	3Pフレーム	1	26	NN12G	M12ナイロンナット	1
2	00739	リンチピン; 9	1	27	59073	ピン; 20	1
3	69441	ローリンクピン	Ⓢ4付	28	BZ1025WG	ボルト; M10×25(8.8)	2
4	NZ22150WG	ナット; M22×1.5(8)	2	29	BZ1030WG	ボルト; M10×30(8.8)	16
5	69779	ピボット	Ⓢ6付	30	69795	PICギヤボックス	1
6	ONAS6	グリースニップル; A-M6×1F	6	31	69780	ピン	1
7	69783	ピン; 2.5×1.30	1	32	69796	ギヤボックスキャップ	1
8	PS6040	スプリングピン; 6×40	3	33	69797	シャフト; PIC	1
9	PC5036G	ワリピン; 5×36	8	34	69798	ベベルギヤ; 22T	1
10	69782	コネクティングヘッド	Ⓢ10付	35	69799	ベベルギヤ; 14T	1
11	69784	ピン; 2.5×1.00	1	36	44582	調整シム	—
12	69785	ホルダ	1	37	44583	調整シム	—
13	69868	デルタピン; 12	1	38	69800	フレームA	1
14	69788	ピン; 2.0×90	1	39	69804	シャフト	1
15	69789	シャフト	1	40	72005	スプリング	1
16	69792	スプリング	1	41	72004	クラッチ	1
17	69793	ロッドエンド	1	42	69807	コネクタ	Ⓢ6付
18	PS10040	スプリングピン; 10×40	1	43	J6207LLU	ベアリング; 6207LLU	1
19	59075	ピン	2	44	J6306LLU	ベアリング; 6306LLU	3
20	59064	リリースバー	1	45	DC30	スナップリング; S30	3
21	59069	バー	1	46	DHC72	スナップリング; H72	1
22	59071	リリースバーフック	Ⓢ6付	47	00348	グリースセン; PF1/2	1
23	59070	スタッドボルト	1	48	00328	パッキン; 30	1
24	59072	スプリング	1	49	PD2	プラグ; PT1/4	1
25	59074	キャップ	2	50	00096	PICキャップ	1

MDM 1000

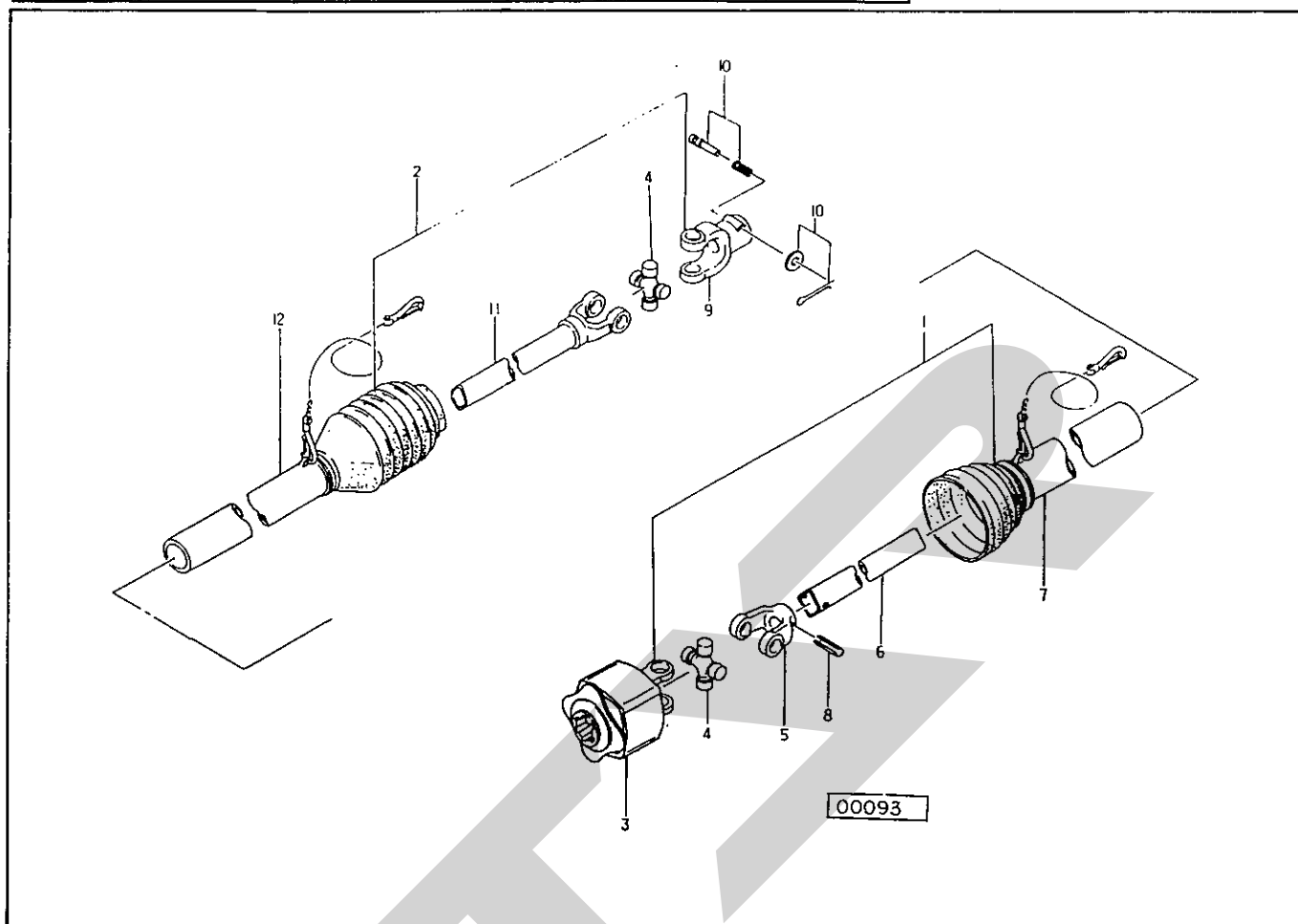
ディスクモア (フレーム・サスペンション関係)



見出番号	部品番号	部品名称	個数	見出番号	部品番号	部品名称	個数
51	69822	コネクタピン	1				
52	72410	コネクタピン; B	1				
53	BZ1070NG	ボルト; M10×70(8.8)	1				
54	6297-3	パワージョイント; OWAM-60T	1				
60	95982	STARストライプラベル; 45シロ	1				
61	69767	ピンイチンジプレート	1				
65	110399	ブラケット	1				
66	000931	ハンシャキ; R-80CI	1				
67	NP05G	スプリングナット; M5	1				

OWAM-60T

パワージョイント



見出し	部品番号	部品名称	個数	見出し	部品番号	部品名称	個数
Asy	6297-3	パワージョイント;OWAM-60T	1				
1	6282-73	パワージョイント;(インナ);OWAM-60	1				
2	6283-73	パワージョイント;(アウト);MD-60T	1				
3	6288-2	ワンウェイクラッチ;OWAM	1				
4	6286-3	スパイダ;MD	2				
5	6228-3	フィッティングヨーク	1				
6	6216-303	パイプ(インナ)	1				
7	6284-23	アンゼンカバー(インナ);	1				
8	PS10065	スプリングピン;10×6.5	1				
9	6226-3	ピンツキヨーク ◎10付	1				
10	6287-1	クランプピン;14	1				
11	6210-303	パイプツキヨーク	1				
12	6285-73	アンゼンカバー(アウト)	1				

SFAA

SFAA

調整

S-960701R

本社	066	千歳市上長都1061番地2 TEL 0123-26-1123 FAX 0123-26-2412
千歳営業所	066	千歳市上長都1061番地2 TEL 0123-22-5131 FAX 0123-26-2035
旭川営業所	070	旭川市神楽4条9丁目3番31号 TEL 0166-61-6131 FAX 0166-62-8985
豊富出張所	098-41	天塩郡豊富町字上サロベツ1191番地 TEL 0162-82-1932 FAX 0162-82-1696
帯広営業所	080-24	帯広市西22条北1丁目12番地 TEL 0155-37-3080 FAX 0155-37-5187
北見出張所	090	北見市小泉302 TEL 0157-24-3880 FAX 0157-61-1344
中標津営業所	086-11	標津郡中標津町北町2丁目16番2 TEL 01537-2-2624 FAX 01537-3-2540
花巻営業所	025-03	岩手県花巻市二枚橋第三地割333-1 TEL 0198-26-5741 FAX 0198-26-5746
仙台営業所	985	宮城県多賀城市町前2丁目4番27号 TEL 022-367-4573 FAX 022-367-4846
小山営業所	307-02	栃木県小山市梁2512-1 TEL 0285-49-1500 FAX 0285-49-1560
名古屋営業所	480-01	愛知県丹羽郡扶桑町大字高雄字南屋敷191 TEL 0587-93-6888 FAX 0587-93-5416
岡山営業所	700	岡山県岡山市下中野704-103 TEL 086-243-1147 FAX 086-243-1269
熊本営業所	862	熊本県熊本市長嶺町2255-429 TEL 096-381-7222 FAX 096-384-3525
都城営業所	885	宮崎県都城市都北町3537-1 TEL 0986-38-1045 FAX 0986-38-4644