

STAR

ディスクモータ

部 品 表

製品コード	K42027
型 式	MDM1000
部品供給型式	ADM1000-03

- ・ 部品ご注文の際は、必ず部品供給型式をご連絡下さい。
- ・ 補用部品の一部には、まとめ・セット販売のみの部品があります。

スター農機株式会社

部 品 表

部品のご注文について

1. 部品ご注文の際は、下記項目をご連絡ください。

- ① 製品名
- ② 部品供給型式（型式）
- ③ 部品名称
- ④ 部品番号
- ⑤ 個 数

※部品供給型式は部品表表紙および本体に貼付のネームプレートに表示しています。

2. 個数欄の☐・☑は、以下のことを表しております。

- ☐…シムなど、組み込まれている個数が製品個々により異なる部品。
- ☑…アッセイ品に含まれる部品で、単品では供給しない部品。

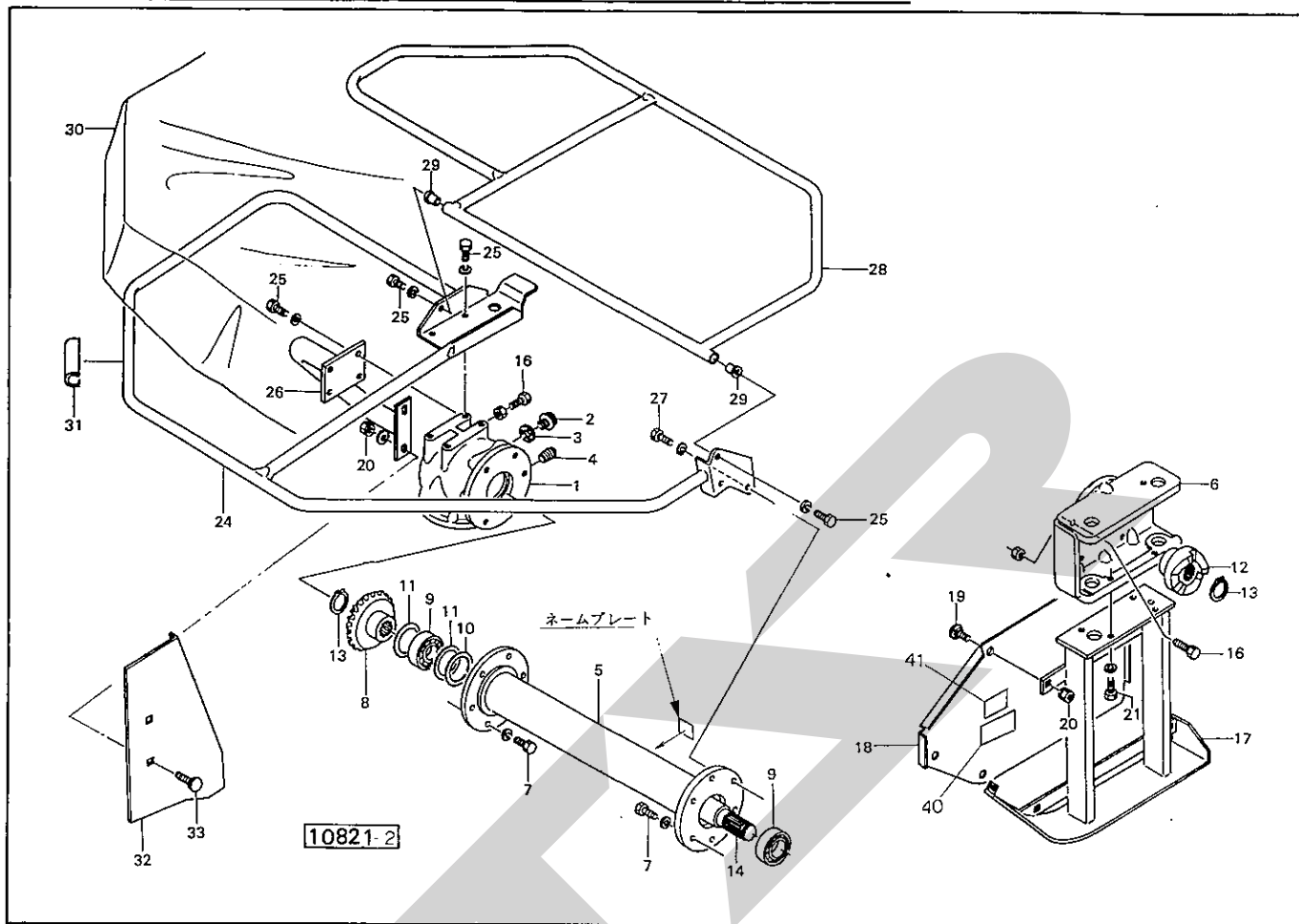
補修部品の供給年限について

この製品の補修用部品の供給年限（期間）は、製造打ち切り後9年です。ただし、供給年限内であっても、特殊部品については納期などをご相談させていただく場合もあります。

補修部品の供給は原則的には上記の供給年限で終了しますが、供給年限経過後であっても、部品供給のご要請があった場合は納期および価格についてご相談させていただきます。

MDM1000

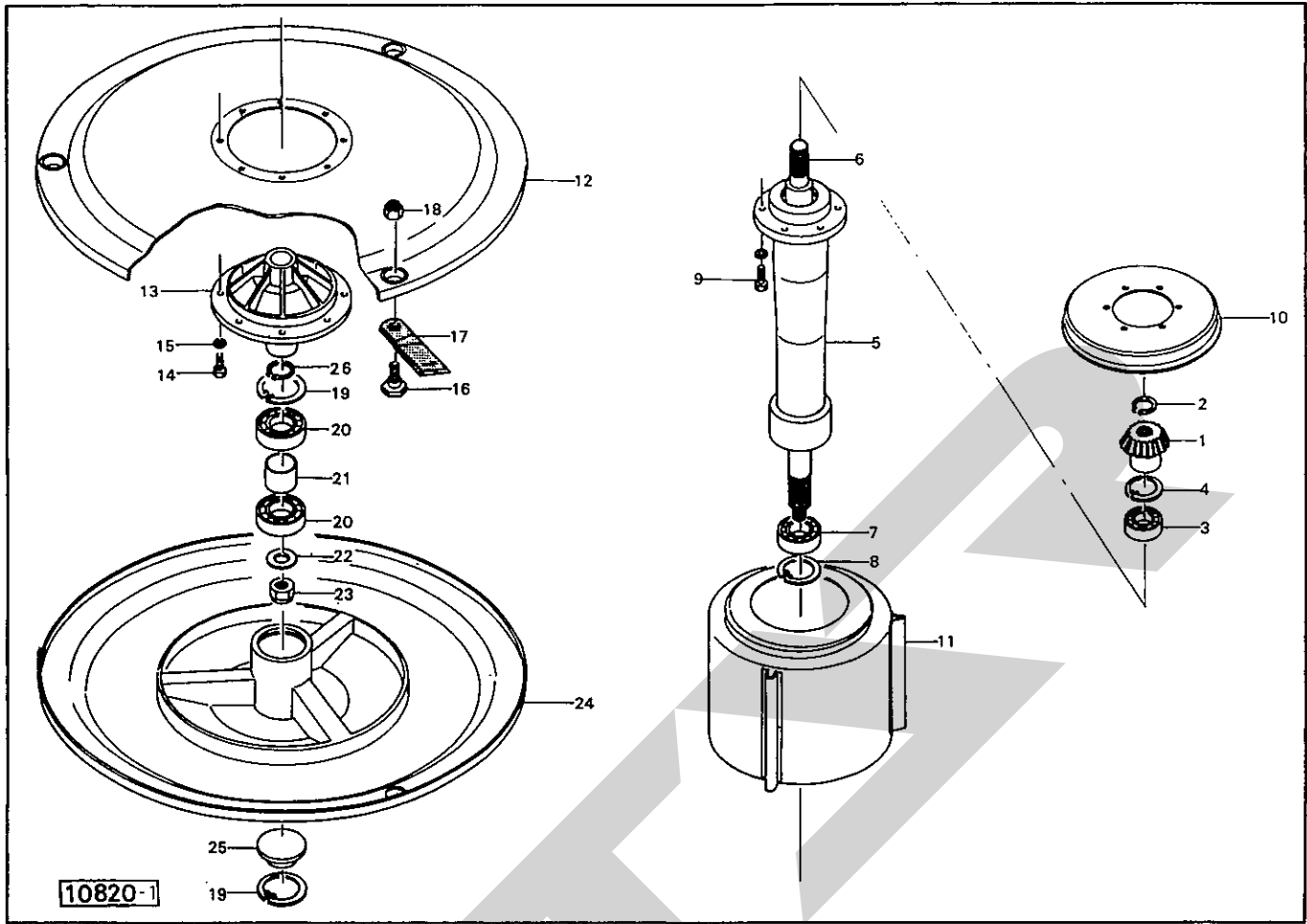
ディスクモア (メインギヤボックス関係 I)



番 号	部 品 番 号	部 品 名 称	個 数	番 号	部 品 番 号	部 品 名 称	個 数
1	69809	メインギヤボックス	1	26	69851	ステー	1
2	00348	グリースセン; PF1/2	1	27	BZ1035WG	ボルト; M10×35(8.8)	2
3	00328	パッキン; 30	1	28	69863	プロテクタ; B	1
4	PD2	プラグ; PT1/4	1	29	61121	ボス	2
5	69815	フレーム; B	1	30	69867	プロテクタキャンバス	1
6	69818	コネクタハウジング	1	31	69529	クリップ; 19	4
7	BZ1030WG	ボルト; M10×30(8.8)	10	32	69855	ガラスボード	1
8	69798	ベベルギヤ; 22T	1	33	BRZ1025PG	カクネボルト; M10×25(8.8)	2
9	J6306LLU	ベアリング; 6306LLU	2				
10	58206	シム; (5)	—	40	106164	ラベル; ケイコク1	1
11	58207	シム; (6)	—	41	106223	ラベル; ケイコク15	1
12	72004	クラッチ	1				
13	DC30	スナップリング; S30	2				
14	69817	シャフト	1				
16	BZA1035NG	ボルト; M10×35全ネジ(8.8)	2				
17	69843	インナシュー	1				
18	69850	スワスボード	1				
19	BRZ1025G	カクネボルト; M10×25(8.8)	5				
20	NP10G	スプリングナット; M10	7				
21	BZ1230WG	ボルト; M12×30(8.8)	4				
24	69857	プロテクタ; A	1				
25	BZ1025WG	ボルト; M10×25(8.8)	10				

MDM1000

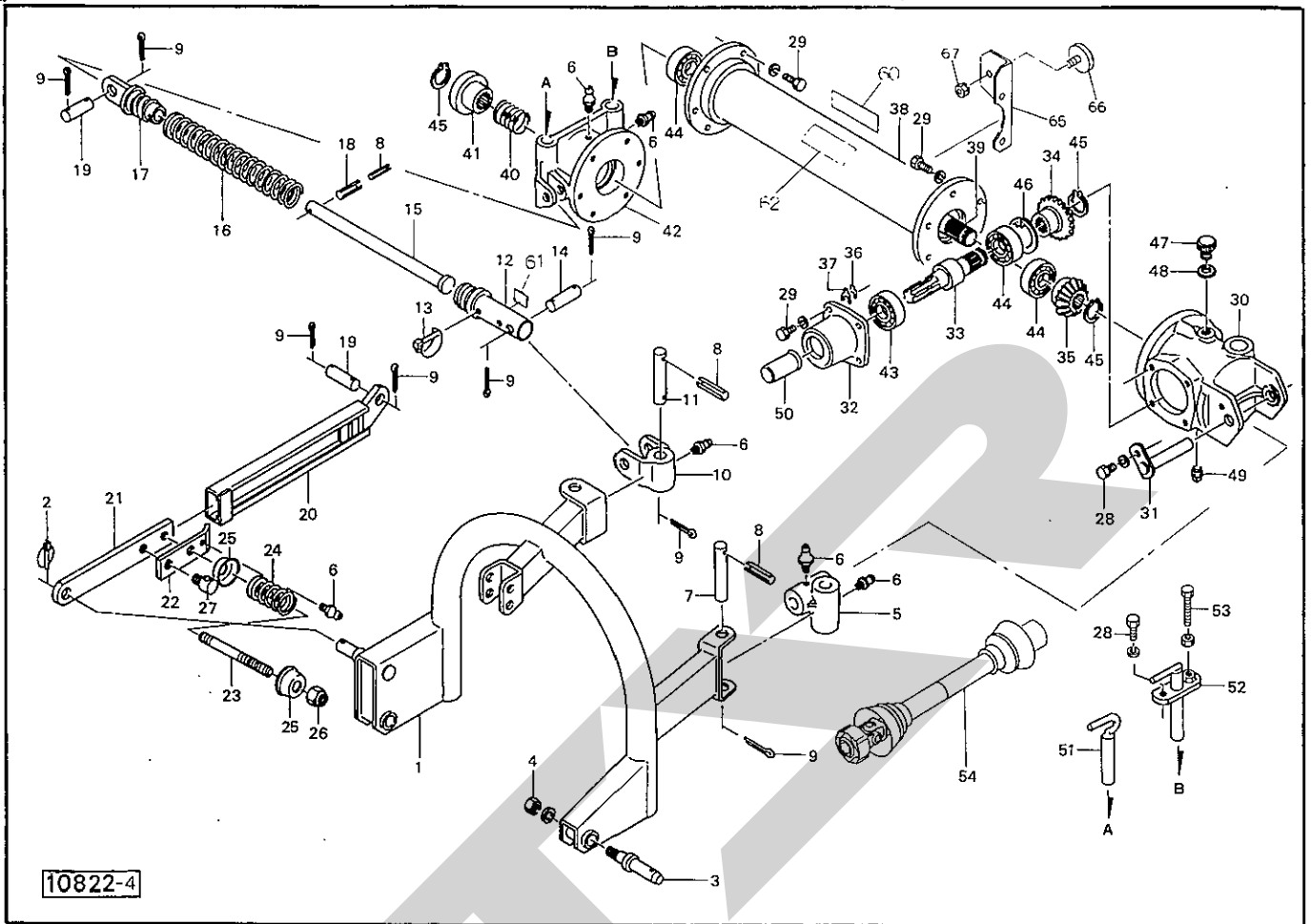
ディスクモータ (ギヤボックス関係Ⅱ)



見 番 号	部品番号	部 品 名 称	個数	見 番 号	部品番号	部 品 名 称	個数
1	69799	ベベルギヤ; 14 T	1	26	DC35	スナップリング; S35	1
2	DC30	スナップリング; S30	1				
3	J6306LLU	ベアリング; 6306LLU	1				
4	DHC72	スナップリング; H72	1				
5	69810	ディスクハウジング	1				
6	69812	シャフト	1				
7	J6307LLU	ベアリング; 6307LLU	1				
8	DHC80	スナップリング; H80	1				
9	BZ1030WG	ボルト; M10×30(8.8)	6				
10	69811	カバー	1				
11	69830	ドラム	1				
12	69825	ディスク	1				
13	69834	ロータ	1				
14	69869	ボルト; M10×30(8.8)	8				
15	WS10G	Sワッシャ; M10	8				
16	69409	ナイフボルト	3				
17	69408	ナイフ; L	4			スペア1枚	
18	NN10G	ナイロンナット; M10	3				
19	DHC90	スナップリング; H90	2				
20	J6210LLU	ベアリング; 6210LLU	2				
21	69839	カラー; 5.29×30	1				
22	69841	ディスクワッシャ	1				
23	NN16G	ナイロンナット; M16	1				
24	69835	ソール	1				
25	69840	キャップ	1				

MDM1000

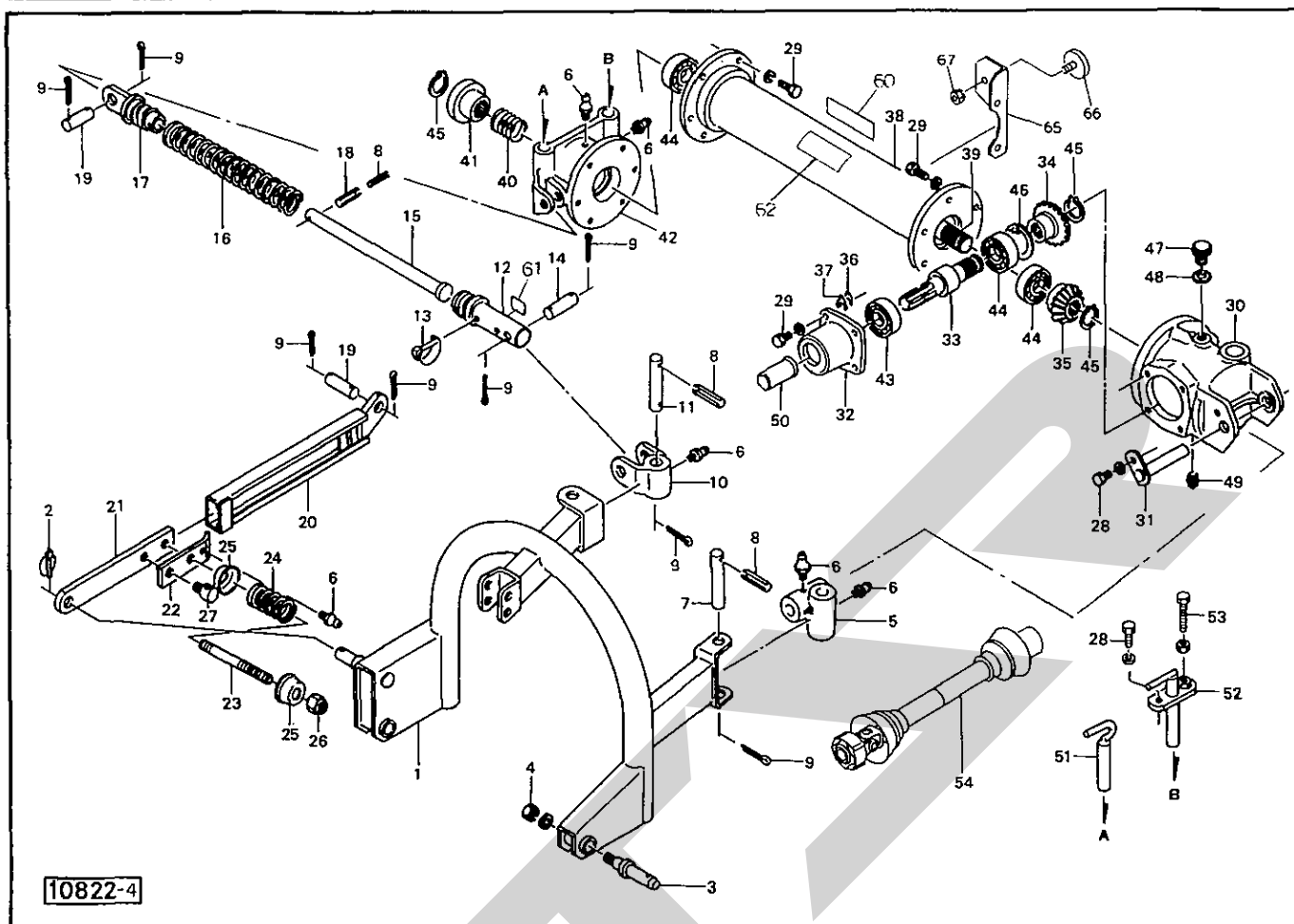
ディスクモア (フレーム・サスペンション関係)



見出し番号	部品番号	部品名称	個数	見出し番号	部品番号	部品名称	個数
1	69769	3Pフレーム	1	26	NN12G	M12ナイロンナット	1
2	00739	リンチピン; 9	1	27	59073	ピン; 20	1
3	69441	ローリンクピン	Ⓢ4付	28	BZ1025WG	ボルト; M10×25(8.8)	2
4	NZ22150WG	ナット; M22×1.5(8)	2	29	BZ1030WG	ボルト; M10×30(8.8)	16
5	69779	ピボット	Ⓢ6付	30	69795	PICギヤボックス	1
6	ONAS6	グリースニップル; A-M6×1F	6	31	69780	ピン	1
7	69783	ピン; 25×130	1	32	69796	ギヤボックスキャップ	1
8	PS6040	スプリングピン; 6×40	3	33	69797	シャフト; PIC	1
9	PC5036G	ワリピン; 5×36	8	34	69798	ベベルギヤ; 22T	1
10	69782	コネクティングヘッド	Ⓢ10付	35	69799	ベベルギヤ; 14T	1
11	69784	ピン; 25×100	1	36	44582	調整シム	—
12	69785	ホルダ	1	37	44583	調整シム	—
13	69868	デルタピン; 12	1	38	69800	フレームA	1
14	69788	ピン; 20×90	1	39	69804	シャフト	1
15	69789	シャフト	1	40	72005	スプリング	1
16	69792	スプリング	1	41	72004	クラッチ	1
17	69793	ロッドエンド	1	42	69807	コネクタ	Ⓢ6付
18	PS10040	スプリングピン; 10×40	1	43	J6207LLU	ベアリング; 6207LLU	1
19	59075	ピン	2	44	J6306LLU	ベアリング; 6306LLU	3
20	59064	リリースバー	1	45	DC30	スナップリング; S30	3
21	59069	バー	1	46	DHC72	スナップリング; H72	1
22	59071	リリースバーフック	Ⓢ6付	47	00348	グリースセン; PF1/2	1
23	59070	スタッドボルト	1	48	00328	パッキン; 30	1
24	59072	スプリング	1	49	PD2	プラグ; PT1/4	1
25	59074	キャップ	2	50	00096	PICキャップ	1

MDM 1000

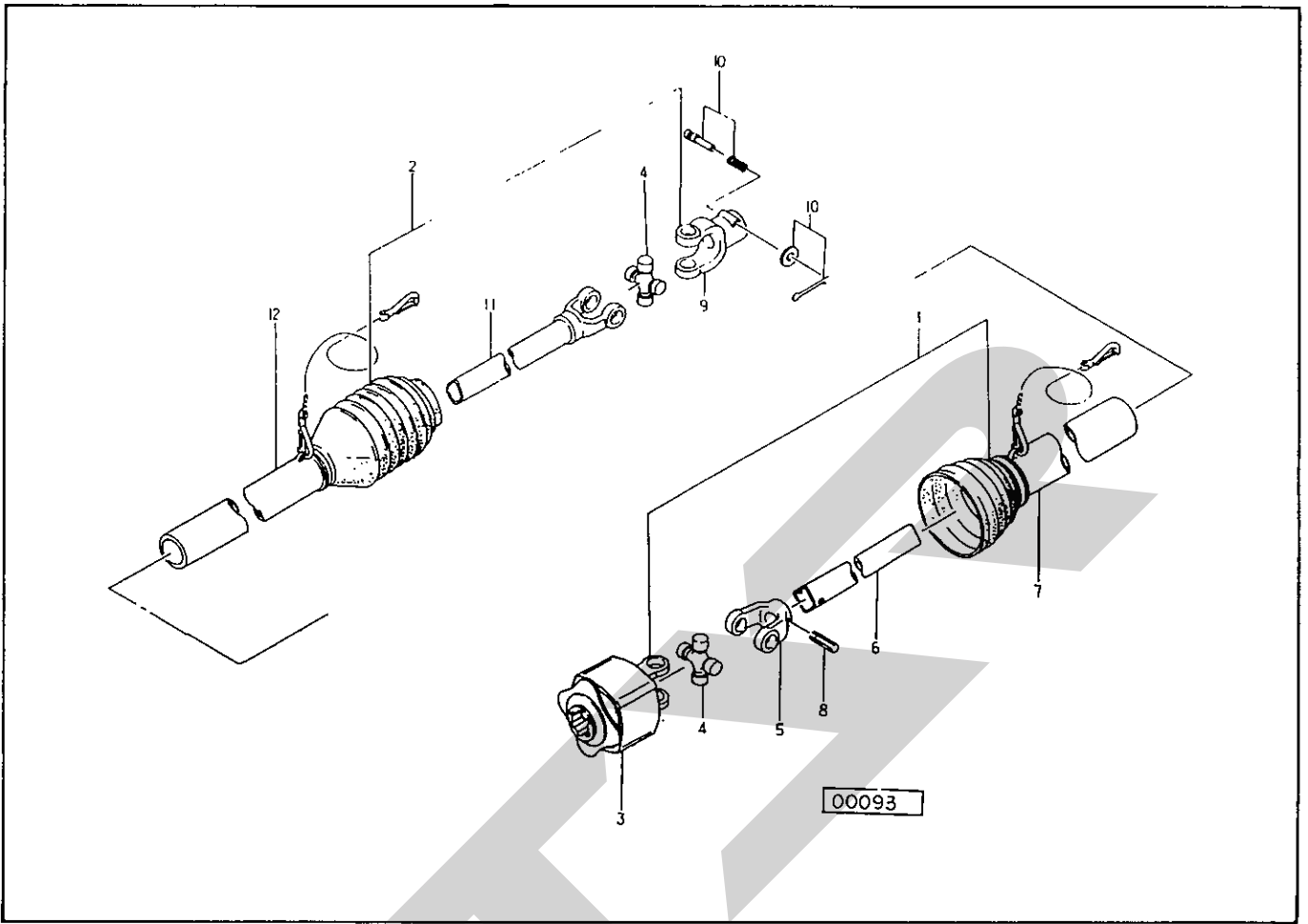
ディスクモータ（フレーム・サスペンション関係）



見出番号	部品番号	部品名称	個数	見出番号	部品番号	部品名称	個数
51	69822	コネクタピン	1				
52	72410	コネクタピン; B	1				
53	BZ1070NG	ボルト; M10×70(8.8)	1				
54	6297-3	パワージョイント; OWAM-60T	1				
60	1339060000	STARマークラベル; 31.5(シンボルツキ)	1				
61	69767	ピンイチンジプレート	1				
62	0889790000	ラベル; 540~600rpm	1				
65	110399000M	ブラケット	1				
66	000931	ハンシャキ; R-80CI	1				
67	NP05G	スプリングナット; M5	1				

OWAM-60T

パワージョイント



見 番 出 号	部品番号	部 品 名 称	個数	見 番 出 号	部品番号	部 品 名 称	個数
Asy	6297-3	パワージョイント; OWAM-60T	1				
1	6282-73	パワージョイント; (インナ); OWAM-60	1				
2	6283-73	パワージョイント; (アウト); MD-60T	1				
3	6288-2	ワンウェイクラッチ; OWAM	1				
4	6286-3	スパイダ; MD	2				
5	6228-3	フィッティングヨーク	1				
6	6216-303	パイプ(インナ)	1				
7	6284-23	アンゼンカバー(インナ);	1				
8	PS10065	スプリングピン; 10×6.5	1				
9	6226-3	ピンツキヨーク	ⓧ10付 1				
10	6287-1	クランプピン; 14	1				
11	6210-303	パイプツキヨーク	1				
12	6285-73	アンゼンカバー(アウト)	1				

本 社	066-8555	千 歳 市 上 長 都 1 0 6 1 番 地 2 TEL0123-26-1123 FAX0123-26-2412
千 歳 営 業 所	066-8555	千 歳 市 上 長 都 1 0 6 1 番 地 2 TEL0123-22-5131 FAX0123-26-2035
旭 川 営 業 所	070-8004	旭 川 市 神 楽 4 条 9 丁 目 3 番 3 5 号 TEL0166-61-6131 FAX0166-62-8985
豊 富 営 業 所	098-4100	天 塩 郡 豊 富 町 字 上 サ ロ ベ ッ 1 1 9 1 番 地 TEL0162-82-1932 FAX0162-82-1696
帯 広 営 業 所	080-2462	帯 広 市 西 2 2 条 北 1 丁 目 1 2 番 地 TEL0155-37-3080 FAX0155-37-5187
中 標 津 営 業 所	086-1152	標 津 郡 中 標 津 町 北 町 2 丁 目 1 6 番 2 TEL0153-72-2624 FAX0153-73-2540
花 巻 営 業 所	025-0312	岩 手 県 花 巻 市 二 枚 橋 第 三 地 割 3 3 3 - 1 TEL0198-26-5741 FAX0198-26-5746
盛 岡 事 務 所	020-0173	岩 手 県 岩 手 郡 滝 沢 村 滝 沢 字 根 堀 坂 5 5 2 - 3 TEL019-694-1661 FAX019-694-1662
仙 台 営 業 所	983-0013	宮 城 県 仙 台 市 宮 城 野 区 中 野 字 神 明 1 7 9 - 1 TEL022-388-8673 FAX022-388-8735
小 山 営 業 所	323-0158	栃 木 県 小 山 市 梁 2 5 1 2 - 1 TEL0285-49-1500 FAX0285-49-1560
名 古 屋 営 業 所	480-0102	愛 知 県 丹 羽 郡 扶 桑 町 大 字 高 雄 字 南 屋 敷 1 9 1 TEL0587-93-6888 FAX0587-93-5416
岡 山 営 業 所	700-0973	岡 山 県 岡 山 市 下 中 野 7 0 4 - 1 0 3 TEL086-243-1147 FAX086-243-1269
熊 本 営 業 所	862-0939	熊 本 県 熊 本 市 長 嶺 南 1 丁 目 2 番 1 号 TEL096-381-7222 FAX096-384-3525
都 城 営 業 所	885-0004	宮 崎 県 都 城 市 都 北 町 3 5 3 7 - 1 TEL0986-38-1045 FAX0986-38-4644