

STAR

ディスクモータ

部 品 表

製品コード	K42070
型 式	MDM1010
部品供給型式	MDM1010-01

- ・ 部品ご注文の際は、必ず部品供給型式をご連絡下さい。
- ・ 補用部品の一部には、まとめ・セット販売のみの部品があります。

株式会社IHIアグリテック

部 品 表

部品のご注文について

1. 部品のご注文の際は、下記項目をご連絡ください。

- ① 製品名
- ② 部品供給型式（型式）
- ③ 部品名称
- ④ 部品番号
- ⑤ 個数

※部品供給型式は部品表表紙および本体に貼付のネームプレートに表示しています。

2. 個数欄の☐・☑は、以下のことを表しております。

☐…シムなど、組み込まれている個数が製品個々により異なる部品。

☑…アッセイ品に含まれる部品で単品では供給しない部品。

3. 見出し番号が になっているものは、通常部品と違い、納期が長くかかりますので、その都度ご相談させていただきます。

4. 補用部品の一部には、まとめ・セット販売のみの部品があります。ご注文の際はご確認ください。また部品表上、分解されていない部品はセット販売のみの対応とさせていただきます。

※部品は改良等により予告なく形状・材質を変更することがあります。

補修部品の供給年限について

補修部品は当社純正部品をお買い求めください。市販類似品をお使いになりますと、機械の不調や性能に影響する場合があります。

この製品の補修用部品の供給年限（期間）は、製造打ち切り後9年です。ただし、供給年限内であっても、特殊部品については納期などをご相談させていただく場合もあります。

補修部品の供給は原則的には上記の供給年限で終了しますが、供給年限経過後であっても、部品供給のご要請があった場合は納期および価格についてご相談させていただきます。

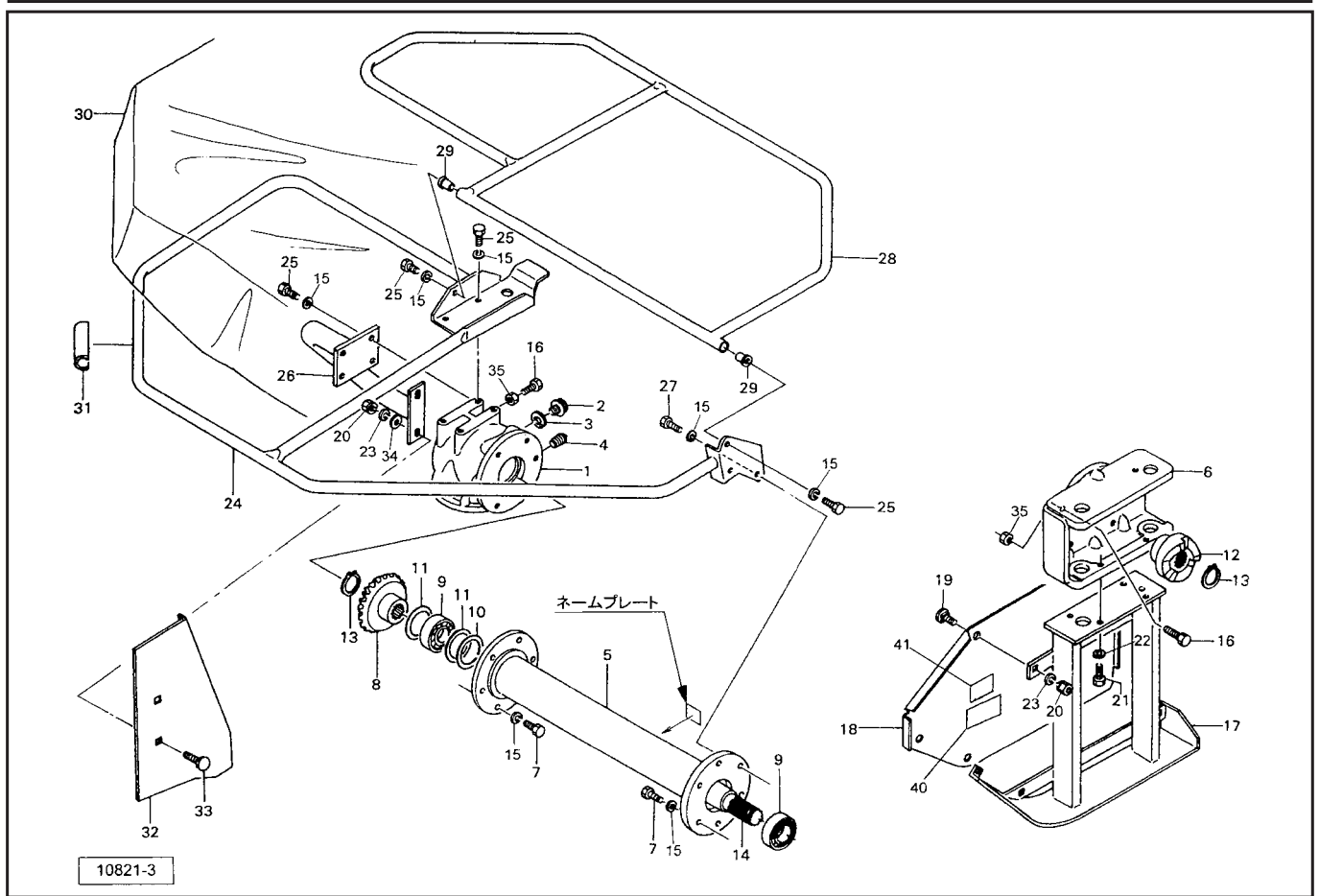
保証について

機械の改造は故障の原因となりますので、行わないでください。

改造した場合や取扱説明書に述べられた正しい使用目的と異なる場合は、保証の対象外になりますのでご注意ください。

MDM1010

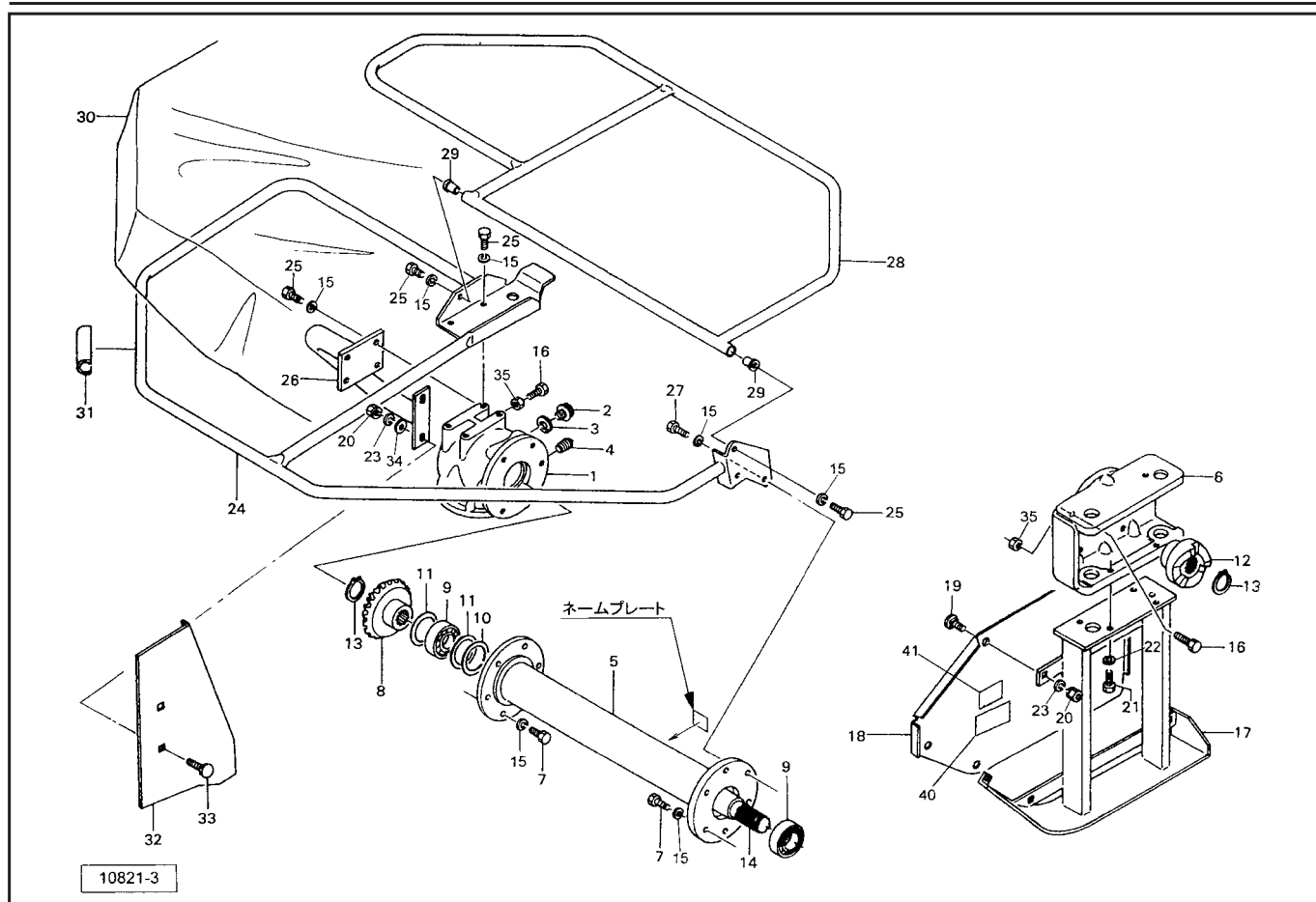
ディスクモータ (メインギヤボックス関係 I)



見出番号	部品番号	部品名称	個数	備考
1	0698091003	メインギヤボックス	1	
2	0003480000	グリースセン; PF1/2	1	
3	0003280000	パッキン	1	
4	PDS20	4カクアタマプラグ PT1/4	1	
5	0698151003	フレームCP; B	1	
6	0698182003	コネクタハウジング	1	
7	BSZ10030	コガタボルト 7 M10×30	10	
8	0697981002	ベベルギヤ; 22T	1	
9	J6306LLU	ボールベアリング 6306LLU	2	
10	0582060000	シム; (5)	—	
11	0582070000	シム; (6)	—	
12	0720040003	クラッチ	1	
13	DC030	Cガタトメワ ジク 30	2	
14	0698172002	シャフト	1	
15	WSA10	バネザガネ 3ゴウ M10	22	
16	BSZ10035	コガタボルト 7 M10×35	2	
17	0698432003	インナシューCP	1	
18	0698500003	スワスボード	1	
19	000451000M	カクネボルト 8.8 M10×25	5	
20	NSZ10	コガタナット 8 2シュ M10	7	
21	BZ12030	ボルト 8.8 M12×30	4	
22	WSA12	バネザガネ 3ゴウ M12	4	
23	WSA10	バネザガネ 3ゴウ M10	7	
24	0698570003	プロテクタCP; A	1	
25	BSZ10025	コガタボルト 7 M10×25	10	

MDM1010

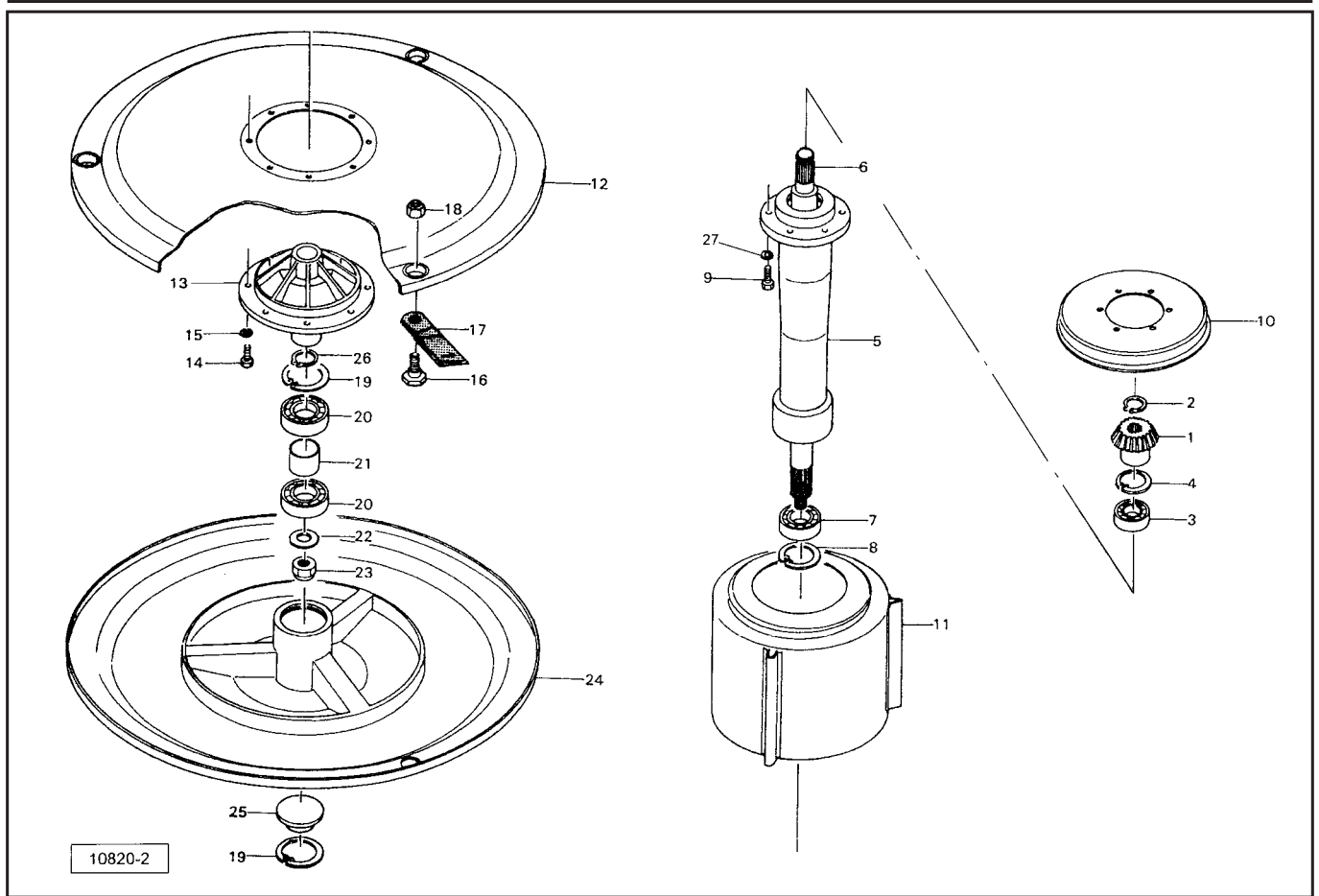
ディスクモータ（メインギヤボックス関係 I）



見出番号	部品番号	部品名称	個数	備考
26	0698510003	ステーCP	1	
27	BSZ10035	コガタボルト 7 M10×35	2	
28	0698630003	プロテクタCP;B	1	
29	061121000M	ボス	2	
30	1414340000	プロテクタキャンバス	1	
31	0695290000	クリップ	4	
32	0698550003	ガラスボード	1	
33	000451000M	カクネボルト 8.8 M10×25	2	
34	WRA10	ヒラザガネ M10	2	
35	NSZ10	コガタナット 8 2シュ M10	2	
40	1061640000	ラベル;ケイコク1	1	
41	1062232000	ラベル;ケイコク15	1	

MDM1010

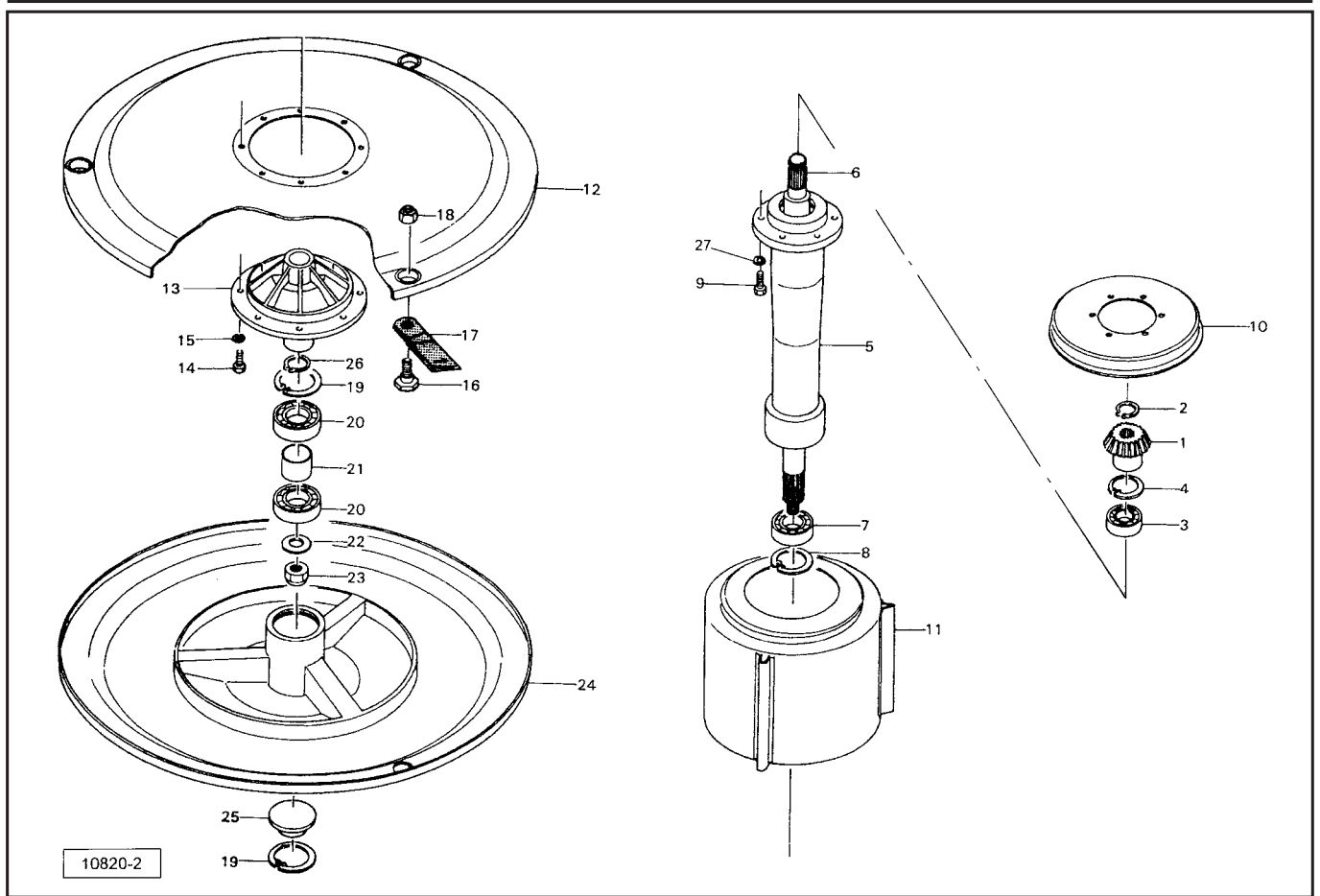
ディスクモータ（ギヤボックス関係Ⅱ）



見出番号	部品番号	部品名称	個数	備考
1	0697991002	ベベルギヤ；14T	1	
2	DC030	Cガタトメワ ジク 30	1	
3	J6306LLU	ボールベアリング 6306LLU	1	
4	DHC072	Cガタトメワ アナ 72	1	
5	0698100003	ディスクハウジング	1	
6	0698123002	シャフト	1	
7	J6307LLU	ボールベアリング 6307LLU	1	
8	DHC080	Cガタトメワ アナ 80	1	
9	BSZ10030	コガタボルト 7 M10×30	6	
10	0698110003	カバー	1	
11	0698303004	ドラムCP	1	
12	0698251004	ディスクCP	1	
13	0698341004	ロータ	1	
14	069869100M	ボルト；M10×30	8	
15	WSA10	バネザガネ 3ゴウ M10	8	
16	069409400Y	ナイフボルト	3	
17	0694082000	ナイフ；L	4	スペア1枚
18	NNF10	フランジナイロンナット M10	3	
19	DHC090	Cガタトメワ アナ 90	2	
20	J6210LLU	ボールベアリング 6210LLU	2	
21	069839000M	カラー；52.9×30	1	
22	0698412006	ディスクワッシャ	1	
23	NN16	ナイロンナット M16	1	
24	0698351004	ソールCP	1	
25	069840200M	キャップ	1	

MDM1010

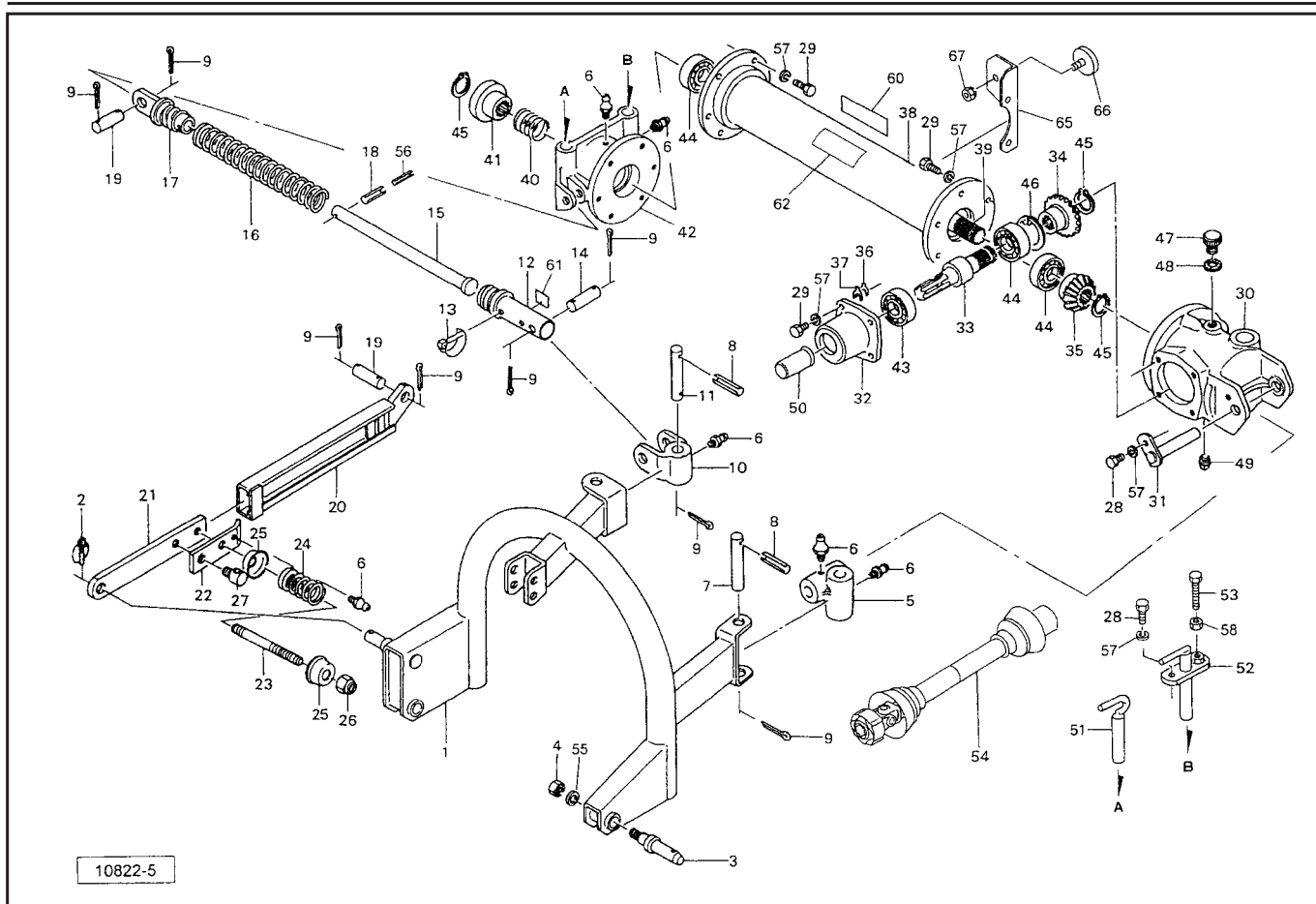
ディスクモータ（ギヤボックス関係Ⅱ）



見出番号	部品番号	部品名称	個数	備考
26	DC035	Cガタトメワ ジク 35	1	
27	WSA10	バネザガネ 3ゴウ M10	6	
ASY	1590030000	ナイフSET ; MDM1000	1式	①~16、17、18 ASY

MDM1010

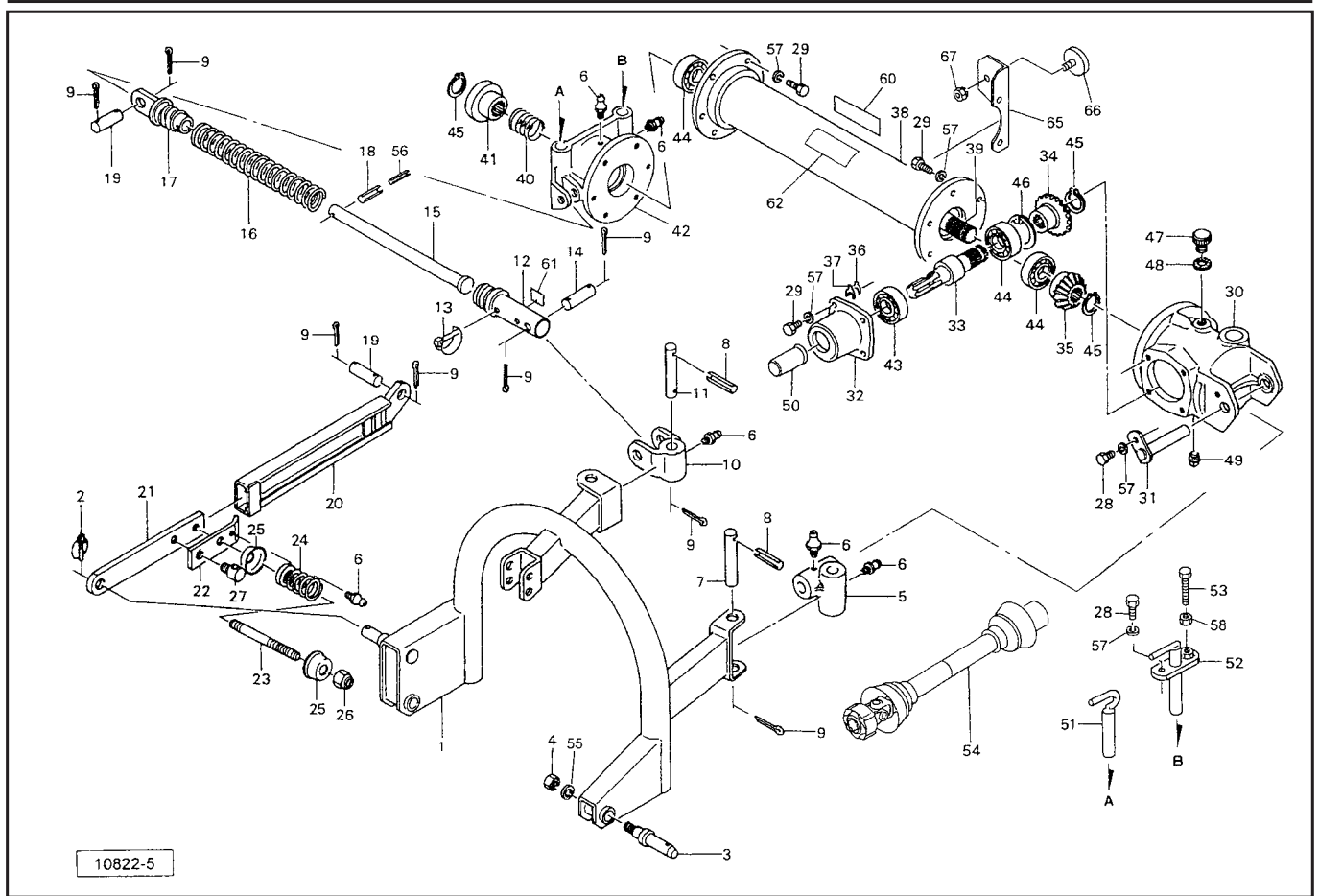
ディスクモア (フレーム・サスペンション関係)



見出番号	部品番号	部品名称	個数	備考
1	0697691003	3PフレームCP	1	
2	000739000M	リンチピン; 9	1	
3	069441000M	ローリンクピン	2	見4付
4	NAA22150	ナット 4 1シュ M22×1.5	2	
5	0697791003	ピボット	1	見6付
6	ONA6	グリースニップル A M6	6	
7	069783000M	ピン; 25×130	1	
8	PS060040	スプリングピン 6×40	2	
9	PC050036	ワリピン 5×36	8	
10	0697821003	コネクティングヘッド	1	見6付
11	069784000M	ピン; 25×100	1	
12	0697850006	ホルダCP	1	
13	069868000M	デルタピン; 12	1	
14	069788000M	ピン; 20×90	1	
15	069789000M	シャフトCP	1	
16	0697920006	スプリング; 9×54×225	1	
17	0697931006	ロッドエンド	1	
18	PS100040W	スプリングピン ダブルヨウ 10×40	1	
19	059075200M	ピン; 20×72	2	
20	0590643003	リリースバーCP	1	
21	0590692003	バー	1	
22	0590714003	リリースバーフック	1	見6付
23	059070300M	スタッドボルト	1	
24	0590722006	スプリング; A 9×34×125	1	
25	059074100M	キャップ	2	

MDM1010

ディスクモア（フレーム・サスペンション関係）

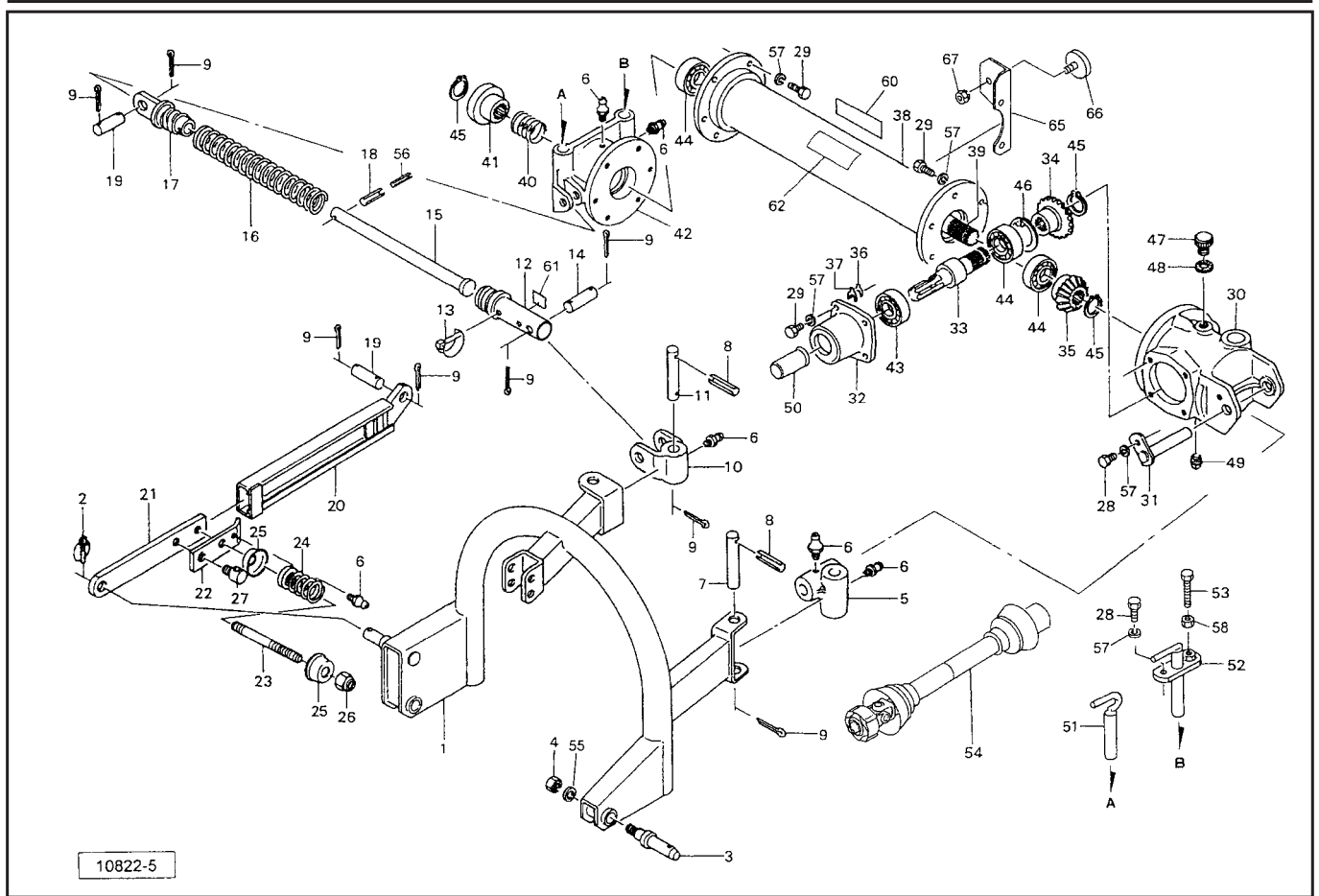


10822-5

見出番号	部品番号	部品名称	個数	備考
26	NNF12	フランジナイロンナット M12	1	
27	059073200M	ピン；20	1	
28	BSZ10025	コガタボルト 7 M10×25	2	
29	BSZ10030	コガタボルト 7 M10×30	16	
30	0697951003	PICギヤボックス	1	
31	069780000M	ピンCP	1	
32	0697960003	ギヤボックスキャップ	1	
33	0697973002	シャフト；PIC	1	
34	1604670002	ベベルギヤ；22T	1	
35	1604680002	ベベルギヤ；14T	1	
36	0445820000	チョウセイシム；10×0.1	—	
37	0445830000	チョウセイシム；10×0.2	—	
38	0698001003	フレームCP；A	1	
39	0698042002	シャフト	1	
40	072005000M	スプリング；3.5×35×50	1	
41	0720040003	クラッチ	1	
42	0698071003	コネクタ	1	⊙6付
43	J6207LLU	ボールベアリング 6207LLU	1	
44	J6306LLU	ボールベアリング 6306LLU	3	
45	DC030	Cガタトメワ ジク 30	3	
46	DHC072	Cガタトメワ アナ 72	1	
47	0003480000	グリースセン	1	
48	0003280000	パッキン	1	
49	PDS20	4カクアタマプラグ PT1/4	1	
50	0000963000	PICキャップ；35	1	

MDM1010

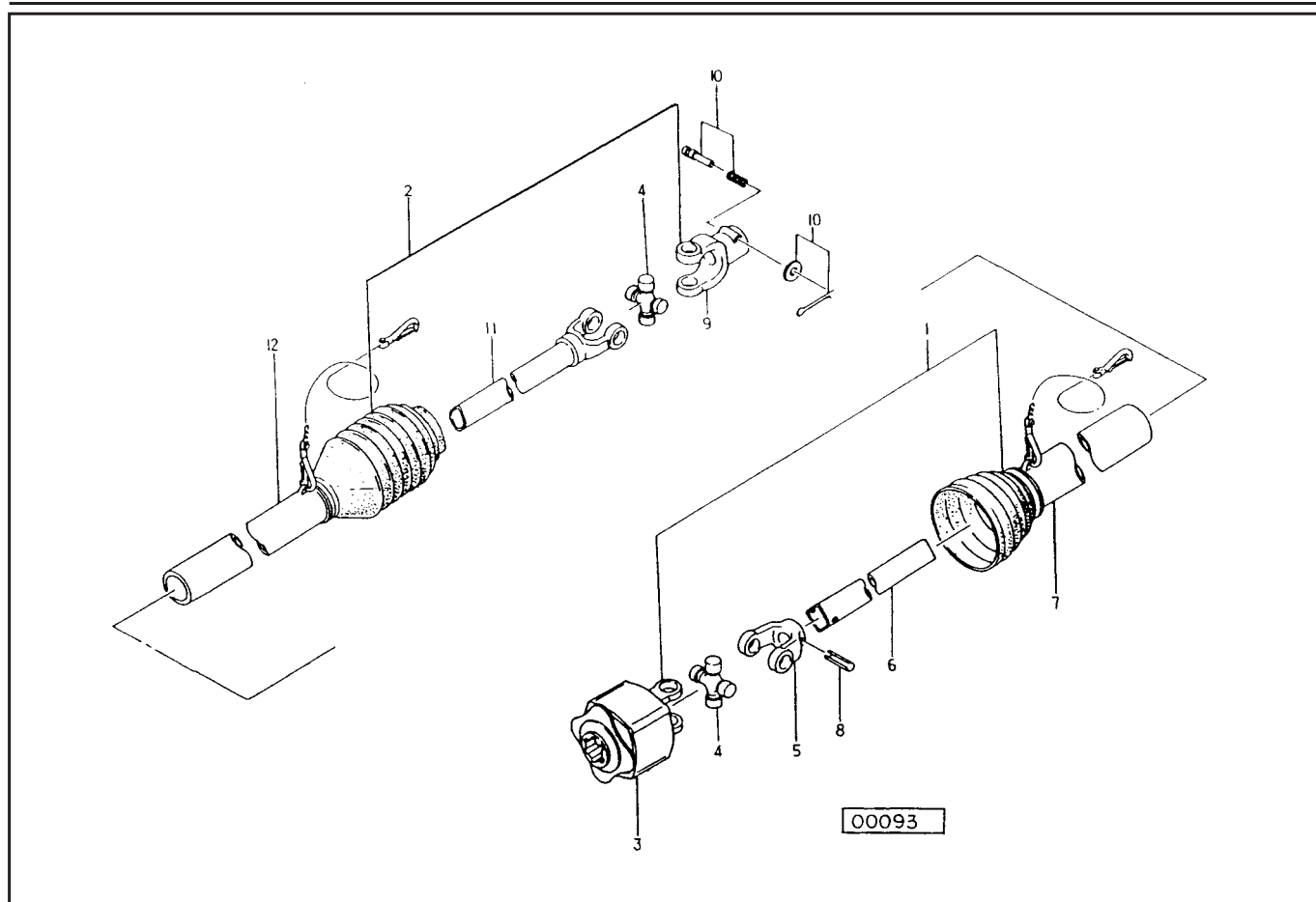
ディスクモータ (フレーム・サスペンション関係)



10822-5

見出番号	部品番号	部品名称	個数	備考
51	069822100M	ピンCP	1	
52	072410200M	コネクタピンCP; B	1	
53	BXI10070	ボルト 10.9 ゼン M10×70	1	
54	JOWAM060TASY	パワージョイント OWAM-60-T	1	
55	WSA22	バネザガネ 3ゴウ M22	2	
56	PS060040W	スプリングピン ダブルヨウ 6×40	1	
57	WSA10	バネザガネ 3ゴウ M10	18	
58	NSZ10	コガタナット 8 2シュ M10	1	
60	1339060000	STARマークラベル; 31.5 (シンボルツキ)	1	
61	0697670000	ピンイチシジプレート	1	
62	0889790000	ラベル; 540~600rpm	1	
65	110399000M	ブラケット	1	
66	0009321000	ハンシャキ; R-60CI	1	Ⓔ67付
67	NP05	スプリングナット M5	1	
ASY	1607320000	ベベルギヤ ASSY	1式	Ⓔ~34、35 ASY

OWAM-60T パワージョイント



見出番号	部品番号	部品名称	個数	備考
Asy	JŌWAM060TASY	パワージョイント; OWAM-60T	1	
1	JŌWAM0601ASY	ジョイント インナ クミ OWAM-60	1	
2	JMD060T2ASY	ジョイント アウタ クミ MD-60T	1	
3	JŌWAM6ASY	ワンウェイクラッチ クミ OWAM	1	
4	JMDASY	スパイダ (MD) (クミ) AS205	2	
5	JFYMD1	フィッティングヨーク インナ (MD)	1	
6	JMD0601	パイプ インナ MD-60	1	
7	JMD0603	アンゼンカバー (インナ) MD-60	1	
8	PS100065	スプリングピン 10×65	1	
9	JPYMD	ピンツキヨーク (MD)	1	⓪10付
10	JPC14ASY	クランプピン クミ (14)	1	
11	JYPM060	パイプツキヨーク MD-60	1	
12	JMD060T4	アンゼンカバー アウタ MD-60T	1	

調 整

S-200410I

千 歳 本 社	066-8555	千 歳 市 上 長 都 1 0 6 1 番 地 2 TEL 0123-26-1123 FAX 0123-26-2412
千 歳 営 業 所	066-8555	千 歳 市 上 長 都 1 0 6 1 番 地 2 TEL 0123-22-5131 FAX 0123-26-2035
豊 富 営 業 所	098-4100	天 塩 郡 豊 富 町 字 上 サ ロ ベ ッ 1 1 9 1 番 地 4 4 TEL 0162-82-1932 FAX 0162-82-1696
帯 広 営 業 所	080-2462	帯 広 市 西 2 2 条 北 1 丁 目 1 2 番 地 4 TEL 0155-37-3080 FAX 0155-37-5187
中 標 津 営 業 所	086-1152	標 津 郡 中 標 津 町 北 町 2 丁 目 1 6 番 2 TEL 0153-72-2624 FAX 0153-73-2540
花 巻 営 業 所	028-3172	岩 手 県 花 巻 市 石 鳥 谷 町 北 寺 林 第 11 地 割 120 番 3 TEL 0198-46-1311 FAX 0198-45-5999
仙 台 営 業 所	983-0013	宮 城 県 仙 台 市 宮 城 野 区 中 野 字 神 明 179-1 TEL 022-388-8673 FAX 022-388-8735
小 山 営 業 所	323-0158	栃 木 県 小 山 市 梁 2 5 1 2 - 1 TEL 0285-49-1500 FAX 0285-49-1560
東 海 営 業 所	485-0081	愛 知 県 小 牧 市 横 内 字 立 野 6 7 8 - 1 TEL 0568-75-3561 FAX 0568-75-3563
岡 山 営 業 所	700-0973	岡 山 県 岡 山 市 北 区 下 中 野 7 0 4 - 1 0 3 TEL 086-243-1147 FAX 086-243-1269
熊 本 営 業 所	861-8030	熊 本 県 熊 本 市 東 区 小 山 町 1 6 3 9 - 1 TEL 096-389-6650 FAX 096-389-6710
都 城 営 業 所	885-1202	宮 崎 県 都 城 市 高 城 町 穂 満 坊 1 0 0 3 - 2 TEL 0986-53-2222 FAX 0986-53-2233