

STAR

ディスクモータ

取扱説明書・部品表

製品コード	K42024	・ K42028
型 式	MDM1300	・ MDM1310
部品供給型式	ADM1300-01	

部品ご注文の際は、必ず部品供給型式をご連絡ください。

“必読” 機械の使用前には必ず読んでください。

スター農機株式会社

STARR

ご購入の皆様へ

このたび当社製品をお買い上げいただきありがとうございました。

この取扱説明書は、正しい取扱方法と正しい調整点検について説明してあります。よくお読みいただき、日常の作業の安全に又この機械の末永いご使用のためにお役立てください。

安全作業のために、これだけはぜひ守りましょう。

本機は安全な作業を確保するため、安全カバーなどに十分な配慮がなされておりますが、ご使用にあたっては下記の事項及び本書の注意内容について、十分に注意をはらってください。

安全作業のお願い

1. 各部の点検・調整・給油・清掃などを行う時は、トラクタ（ティラー）エンジンを完全に止めてから始めてください。
2. トラクタ（ティラー）から離れる時は、エンジンを止めP T Oを完全に止めてから駐車ブレーキ（輪留め）を、かけてください。
3. 作業内容に合った正しい服装と、保護具を着用してください。
4. 運転操作中、特に旋回・後退時には周囲に気をつけ、人を近づけないでください。
5. 作業の前後には各部を点検し、調整・給油・整備を十分に行ってください。
6. 取扱説明書に示す、正しい取扱方法によらない使い方をして、機械の損傷を招いたり、使用者が過失を起こしても、当社では、責任を負いかねます。

部品の注文について

1. 部品のご注文の際は、下記項目をご連絡ください。
 - ① 機械名
 - ② 部品供給型式
 - ③ 部品番号
 - ④ 部品名称
 - ⑤ 個数

※部品供給型式は取説・部品表表紙および本体に貼付のネームプレートに表示しています。
2. 部品の納期については、部品表のNo.欄に次の表示をしております。参考にしてください。

（例・2、・10、13）

 - ・……市販部品（材料店、金物店で購入してください）
 - ……納期のかかる部品（2～6か月）
 - 無……納期のかからない部品（即納～1か月）
3. 部品番号の末尾に符号が記入されているものは、下記の部品が含まれています。

（例 B A 0 8 1 5 A）

A；ナット・Sワッシャ
D；ダブルナット
N；ナット
P；ワッシャ
W；Sワッシャ
（G；メッキ仕上げ）
4. 個数の欄に または が記入されているものは、次の通りです。

……シム等、組込まれている個数が不明な部品

……Assy品に含まれていて、単品では支給しない部品

仕 様

型 式	M D M 1 3 0 0		M D M 1 3 1 0	
規 格	1 2 5 cm (2 ディスク)			
適用トラクタ	2 5 ~ 5 0 P S			
装着方法	3 点リンク直装型 (カテゴリ 0 大、 I)			
機体寸法	全長	1, 4 8 0 mm	1, 4 8 0 mm	
	全巾	2, 5 8 0 mm (運搬時 1, 5 2 0 mm)	2, 5 8 0 mm (運搬時 1, 5 2 0 mm)	
	全高	1, 0 5 0 mm (" 1, 4 0 0 mm)	9 4 0 mm (" 1, 4 0 0 mm)	
重 量	2 1 0 Kg			
駆 動 方 法	P.T.O 駆動 (作業標準回転数 5 4 0 r.p.m)			
性 能	作 業 巾	1, 2 5 0 mm		
	作 業 速 度	6 ~ 1 2 Km / hr		
	作 業 能 力	6 3 ~ 1 2 7 a / hr		
カ ッ タ ー 折たたみ方法	スクリー方式		油 圧 方 式	

組 立 方 法

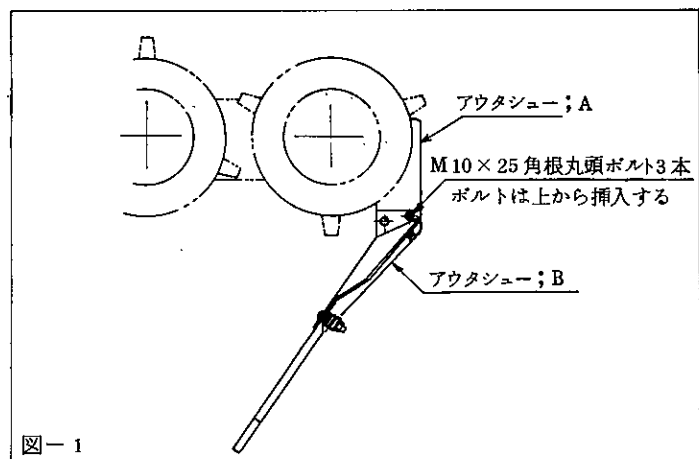
< 付属部品一覧表 >

№	部 品 名 称	個数
1	ナイフ ; R	1
2	ナイフ ; L	1
3	L型レンチ ; 17	1

< 組 立 >

次に従って組み立ててください。

- (1) スタンド①を 3 P フレーム②にデルタピン ; 9 で取付ける。 (図 - 2)
- (2) アウタシュー ; B をカッターバーに取付ける。 (図 - 1)



(3) リフトユニット④を3Pフレーム②にピン；B⑦（ボルト；M10×20付）で取付ける。（図-2）

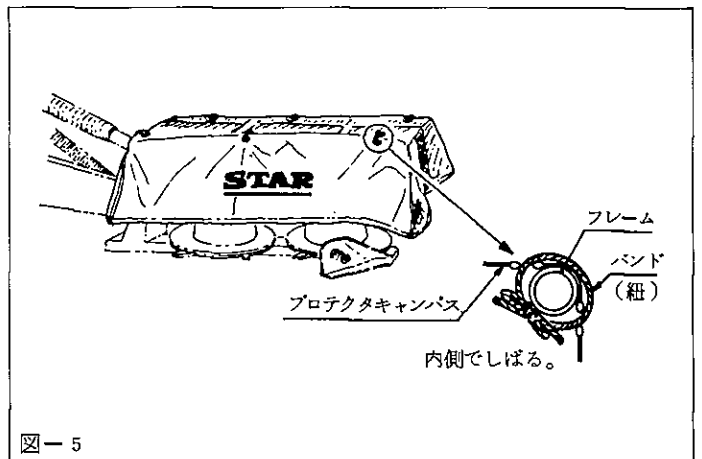
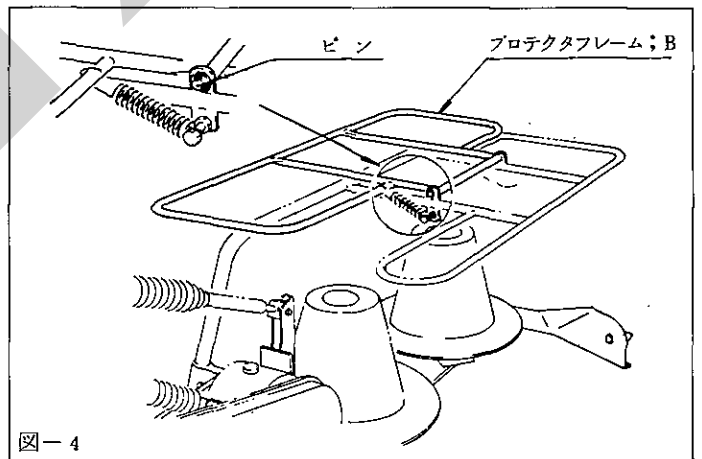
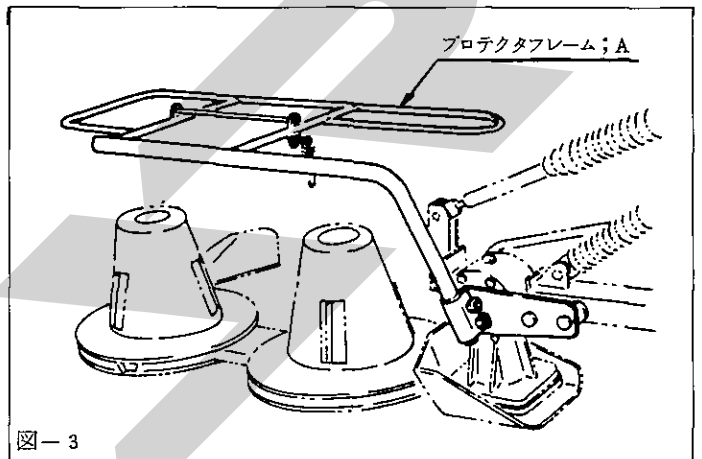
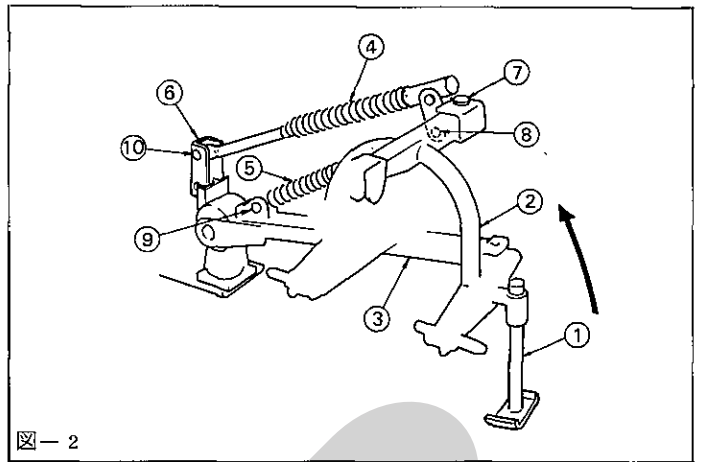
(4) サスペンション⑤をリフトユニット④にピン⑧で取付け後、メインフレーム③にピン⑨で取付ける。（図-2）

(5) カッターバーを地面に置いた状態で3Pフレーム②を持ち上げ、リフトユニット④をチャンネル⑥にピン⑩で取付ける。（図-2）

(6) プロテクタン；Aをギヤボックスにボルト；M12×60で取付ける。（図-3）

(7) プロテクタ；Bをプロテクタ；Aにピン（ワリピン；3.2×16、ワッシャ付）で取付け、スプリングを掛ける。（図-4）

(8) プロテクタキャンバスをプロテクタにかぶせ、バンドでしばり付ける。（図-5）



トラクタへの装着

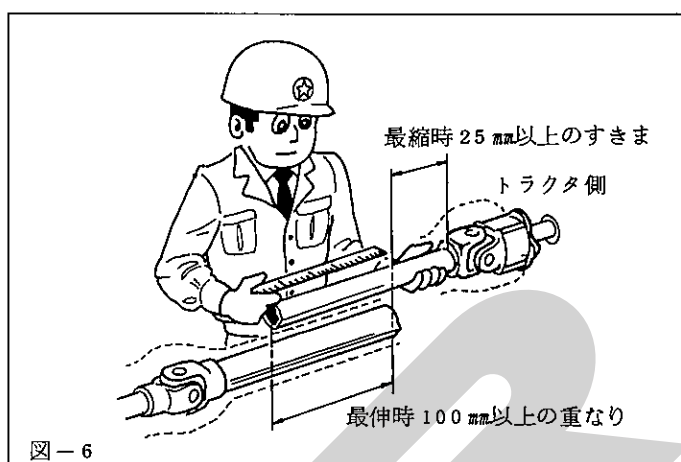
<パワージョイント> (図-6)

長すぎる場合は切断してください。

切断面はヤスリで仕上げ、グリースを塗布してください。

注意 レリースバー(安全装置)が作動した時に最も長くなりますので短かく切り過ぎないように。

ワンウェイクラッチがトラクタ側になるように取付けます。



<油圧取出金具(MDM1310)>

油圧取出金具は横浜エイロクイップ製のカプラ; 3/8オスです。

点検と給油

<ボルト・ナットのゆるみ>

作業前後には各部のボルト・ナット類のゆるみを点検してください。

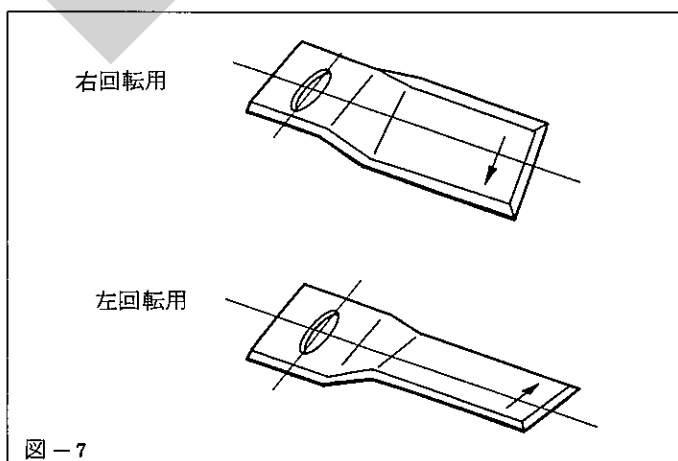
(特にナイフボルト)

<ナイフの交換> (図-7)

ナイフが磨耗していたら、交換又は研磨してください。

ナイフが磨耗してくると切れ味が落ち牧草の再生に好ましくありません。

注意 ナイフは右回転用と左回転用があります。内側のディスクには右回転用、外側のディスクには左回転用を取付けます。



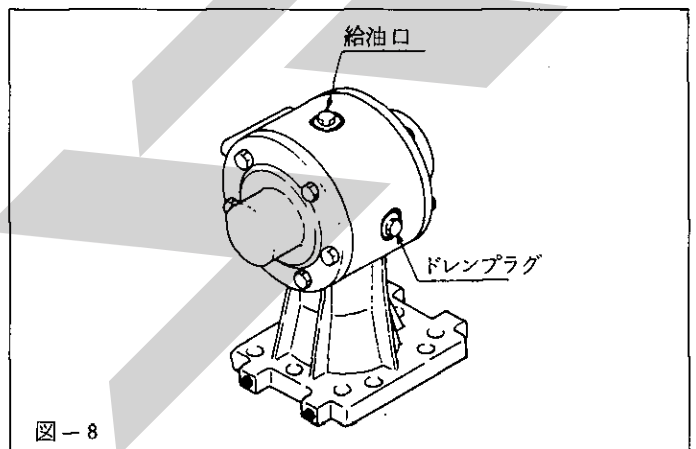
<給油>

工場出荷時には適量のオイル、グリースを給油してありますが、使用前には確認してください。

No.	給油場所	箇所	潤滑油の種類	交換時間	給油量	備考
1	ギヤボックス	1	ギヤオイル#90 又は#80	300時間又は 1シーズンごと	0.35ℓ	点検は50 時間ごと。
2	カタバー	1			1.6ℓ	
3	リリースバー	1	グリース	30時間又は 1シーズンごと	適宜	MDM1300
4	トラニオン	2				
5	ピボット	1				
6	コネクティングヘッド	1		使用ごと		
7	パワージョイント	6				
8	リフトアーム; B	1				

○ギヤボックス(図-8)

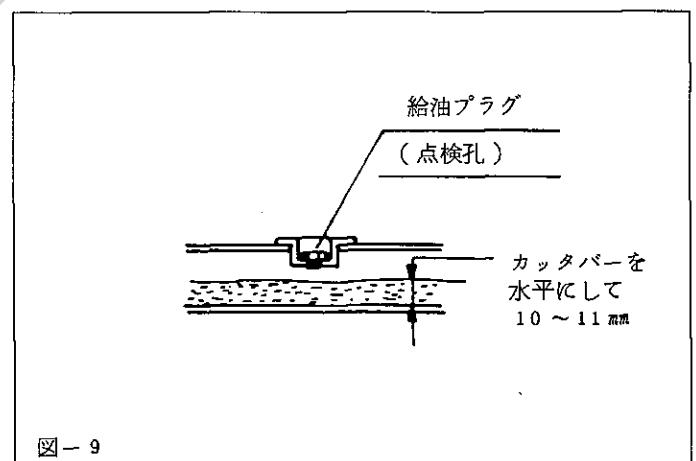
使用始めのみ、50時間又は30ℓaで
オイル交換です。



○カタバー(図-9)

使用始めのみ、50時間又は30ℓaで
オイル交換です。

給油口はカタバー上面、排油口はカ
タバー下面のインナッシューの所にあり
ます。



○リフトアーム; B (MDM1300)

リフトアーム; Bにグリースを封入す
るときはカタバーを折りたたんだ状態
で行います。

調 整

<Vベルトの調整> (図-10)

次に従って、調整してください。

- (1) ボルト①4本とロックナット②をゆるめる
- (2) 点検穴のキャップ(グロメット)③をはずし、張り具合を見ながらテンションボルト④で調整する。

Vベルトの張りはベルト中間(点検穴位置)でベルト1本に対して、直角に2.5Kgの荷重をかけた時、1.3mmたわむのが適正です。

- (3) 調整後、各ボルト・ナットを締め付けます。

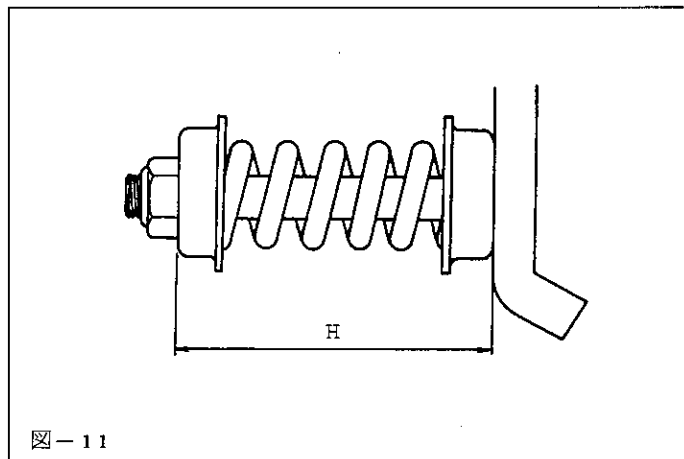
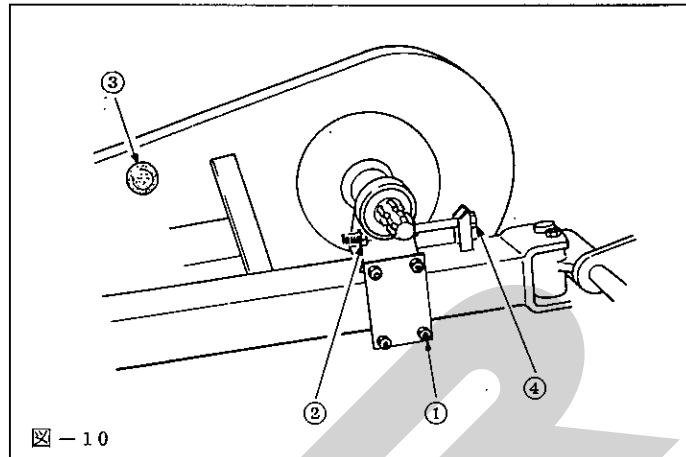
注意 ベルトは使用始めは特に伸びるので、使用2~3時間後には必ず調整してください。張り調整を怠るとベルトがスリップし、ディスクの回転が上がらなくなって性能が落ちるばかりでなく、ベルト寿命を縮める原因になります。

<リリースバー(安全装置)の調整>

(図-11)

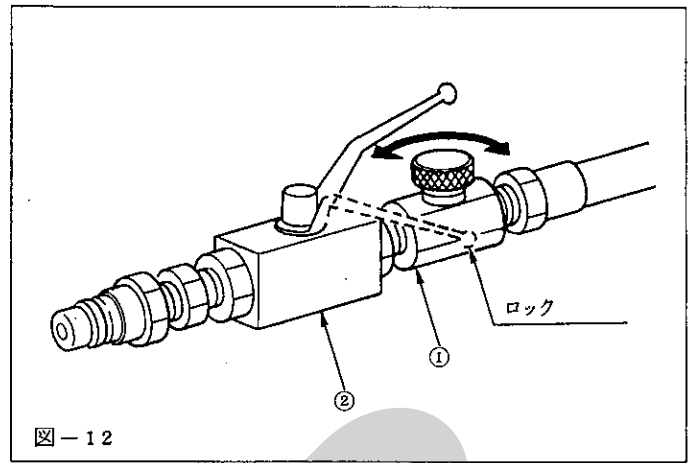
スプリングの適正寸法Hは11.5mmです。

注意 圃場の条件により、よくはずれる時には若干締め込んでください。ただし、締めすぎると障害物に当たった時、円滑に作動せず本機を損傷させることになるので注意してください。



<カッター昇降速度の調整 (MDM 1310)> (図-12)

バルブ; 1/4 ①のツマミを右にまわすと、弁が締まり、昇降速度が遅くなります。



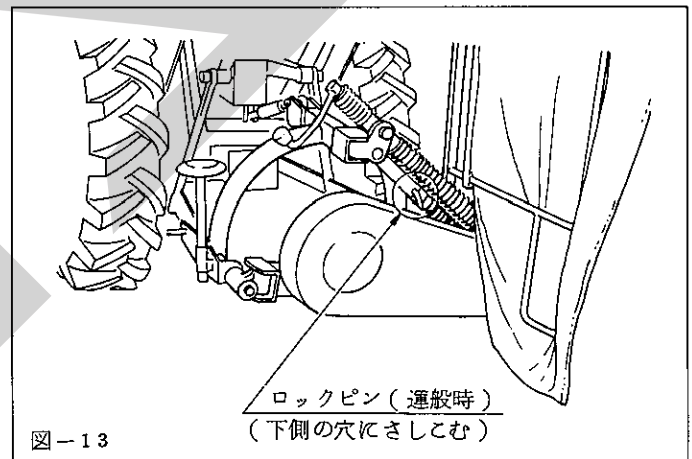
作業方法

<運搬作業手順>

- (1) トラクタ3点をリフトした状態でロックピンをサスペンションの下側の穴に差し込みます。 (図-13)
- (2) プロテクタ; Bを後方に折りたたみます。

注意 プロテクタを折りたたまずにカッターを折りたたむと、プロテクタがリフト装置やトラクタ車輪に当たり、破損します。必ず折りたたんでください。

- (3) (MDM 1300)
リフトレバーを右に回して、カッターを折りたたみます。
- (4) (MDM 1310) (図-12)
油圧レバーを操作しカッターを折りたたみ、ストップバルブ; 1/4 ②を閉じます。



<刈取作業手順>

(1) トラクタ3点をリフトした状態で、
カッターバーを水平にします。

(2) ロックピンをサスペンションの上側
の穴に差し込みます。 (図-14)

注意 ロックピンを下側の穴に差し込
んだまま作業すると、圃場の凹凸
に順応しないばかりでなく、機体
に無理な力がかかり故障の原因に
なります。

(3) プロテクタを広げ、スタンドを上げ
ます。

(4) ローリンクピン高さが地面から
40～42cmになるようにフレーム高
さを調整します。 (図-15)

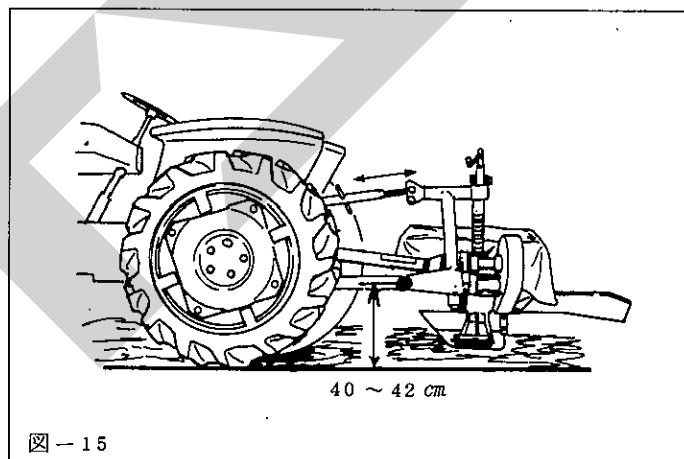
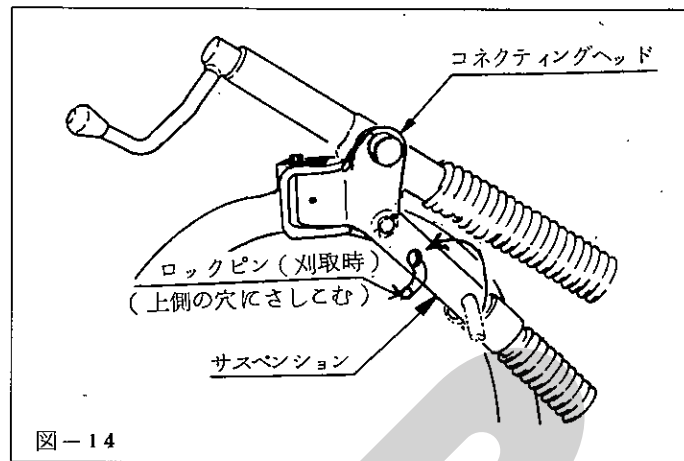
(5) 刈高さをトップリングで調整します。
通常の刈取りではカッターのチル
チング(前傾角度)は3度です。

(6) 作業標準PTO回転数は540～600
r.p.mです。

注意 所定回転数になってから作業を
行ってください。

又、新品の使い始めはならし運
転を行い、異常な発熱や音がない
か点検してください。

(7) 通常、作業は右回りでを行い、最後に
外周部を左回りで行います。



オプション

<制限チェーン>

作業時トラクタ3点昇降レバーをフリー（下げる）の位置にしても、本機が所定の地上高を確実に保つためにオプションとして制限チェーンを用意しています。

制限チェーンの取付けには下記部品が必要です。部品表を参照して確認してください。

№	部品番号	部 品 名 称	個数
1	59149	チェーン；9×14×36P×26ℓ	1
2	42267-2	ネジリシャックル；12	2
3	58993	ピン（トラクタ側トップリンク用）	1
4	00739	リンチピン；9	2

<傾斜地用ブラケット>

MDM1310にこのブラケットを取り付けるとカッターが下向き40度まで下がるようになります。（MDM1300では使用できません）

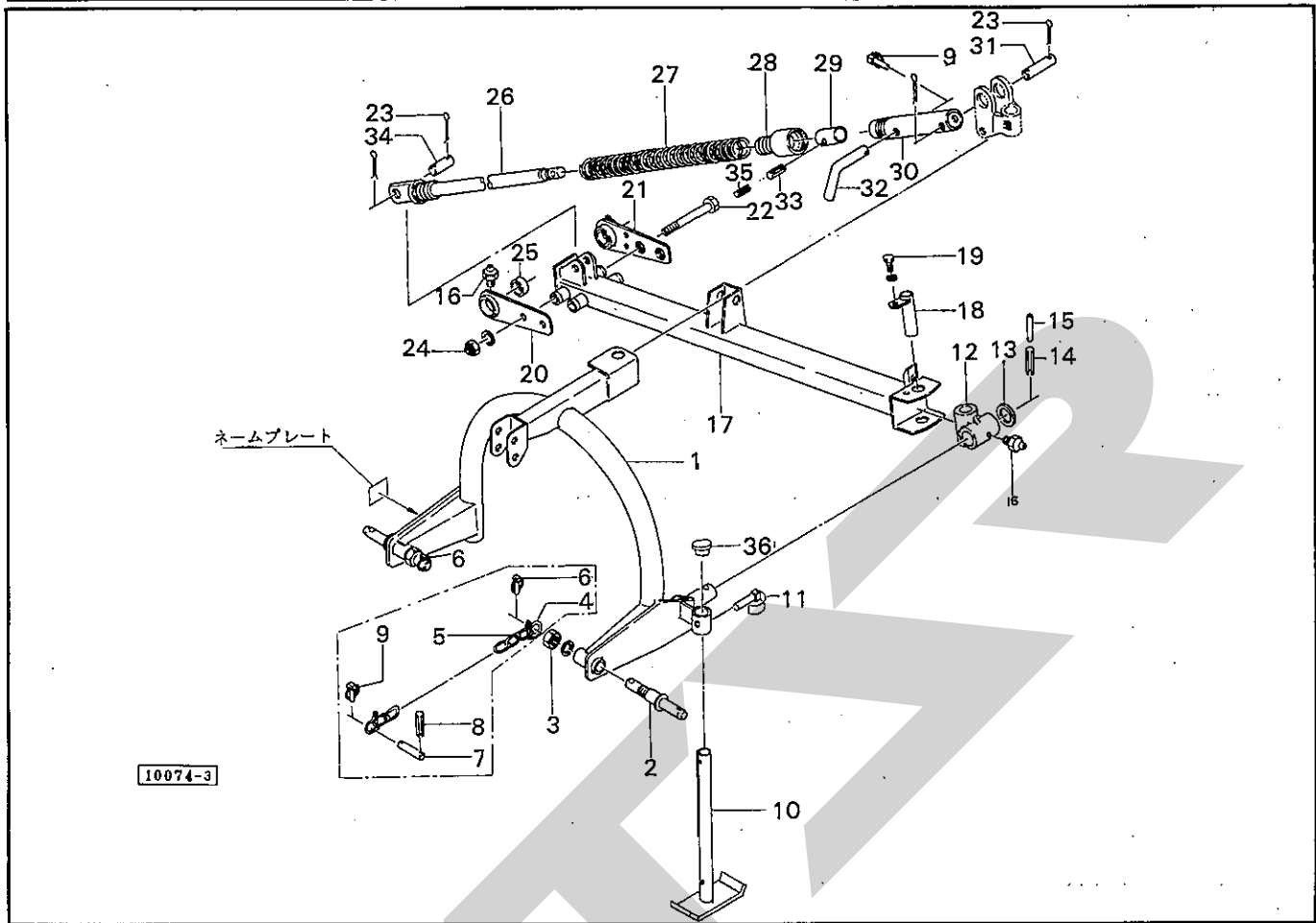
堤防刈等の傾斜地で作業する場合に利用してください。

取付方法は、59105チャンネルを取外し、傾斜地用ブラケットに交換します。

部品番号	部 品 名 称	個数
81815	ブラケット	1

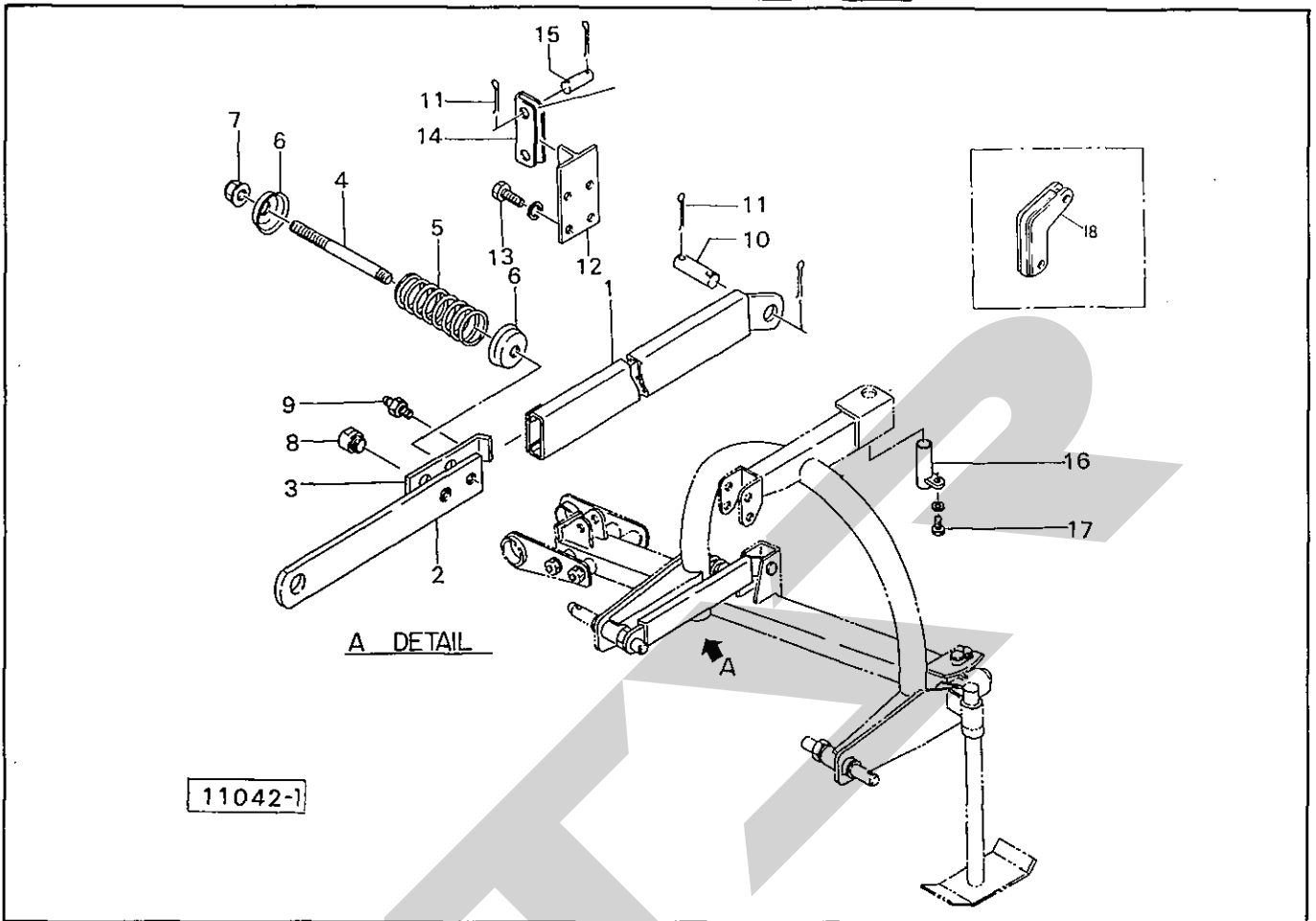
注意 運搬する時は、カッターがふらつかないようにするため、サスペンションのロックピンを必ず運搬位置に差し込んでください。

MDM1300・1310 ディスクモータ フレーム



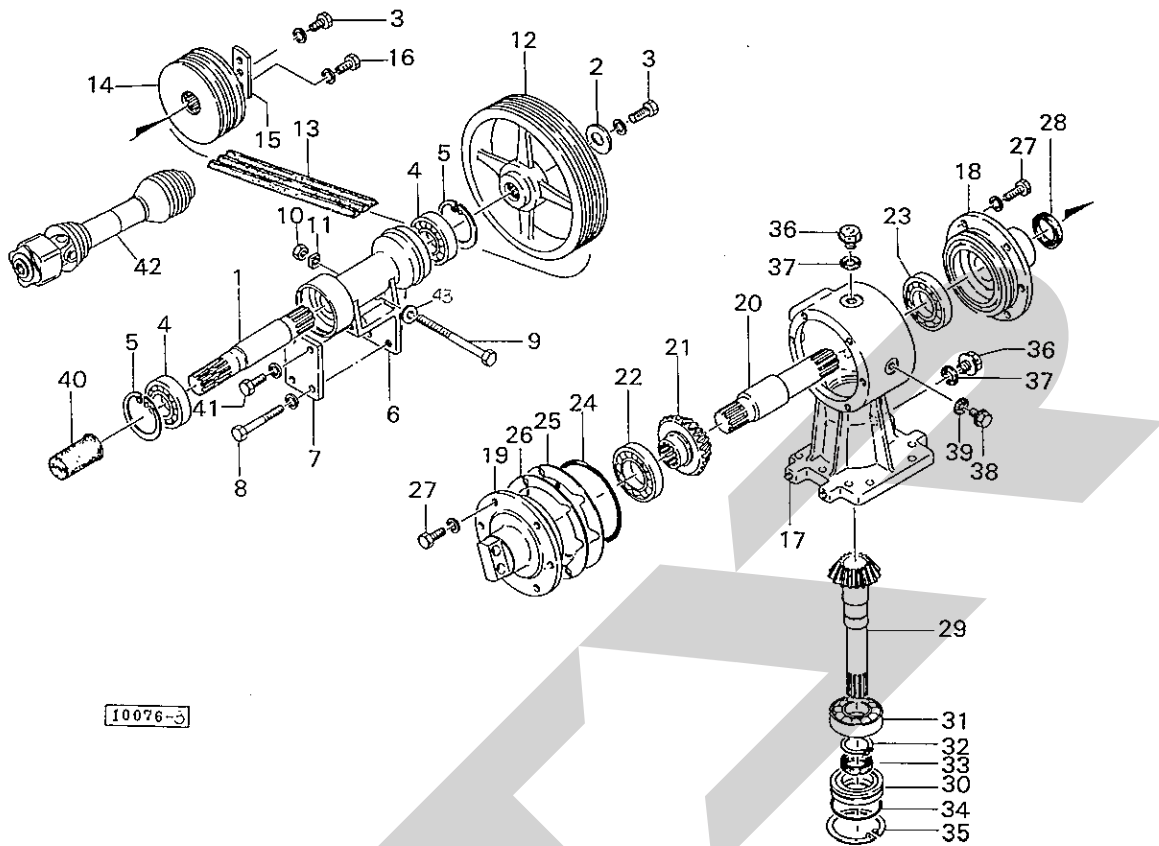
見 番 号	部品番号	部 品 名 称	個数	見 番 号	部品番号	部 品 名 称	個数
○ 1	58956	3Pフレーム	1	26	87565	ホルダ;A	1
2	94742	ローリンクピン;I	Ⓜ3付	27	59116	スプリング	1
● 3	NZ24150WG	ナット;M24×1.5(8)	2	28	59114	ホルダ;B	1
4	42267-2	ネジリシャックル;12	オプション	29	87569	カラー;22×35	1
5	59149	チェーン;9×14×36P×26ℓ	オプション	30	68251	パイプ	1
6	00739	リンチピン;9	オプション(1個)	31	59107	ピン;20×92	1
7	58993	ピン	オプション	32	44606	16サポートピン	1
● 8	PS10050	スプリングピン;10×50	オプション	●33	PS10032	スプリングピン;10×32	1
9	00739	リンチピン;9	オプション(1個)	34	59075	ピン;20×72	1
10	00702	スタンド;350	1	●35	PS6032	スプリングピン;6×32	1
11	00453	デルタピン;9	1	36	00851	キャップ;28.6	1
12	58984	ピボット	Ⓜ16付				
13	58970	ワッシャ;40×4.5	1				
●14	PS10063	スプリングピン;10×63	1				
●15	PS6063	スプリングピン;6×63	1				
●16	ONAS6	グリースニップル;A-M6×1F	3				
○17	58975	メインフレーム	1				
18	58972	ピン;A	1				
●19	BZ1020WG	ボルト;M10×20(8.8)	1				
20	68247	トラニオン;F	Ⓜ16, 25付				
21	68249	トラニオン;R	Ⓜ16, 25付				
22	58992	ボルト;M16×230	2				
●23	PC5036G	ワリピン;5×36	4				
●24	NN16WG	ナイロンナット;M16	2				
25	67848	ブッシュ;60×32	2				

MDM1300・1310 ディスクモーア リリースバー



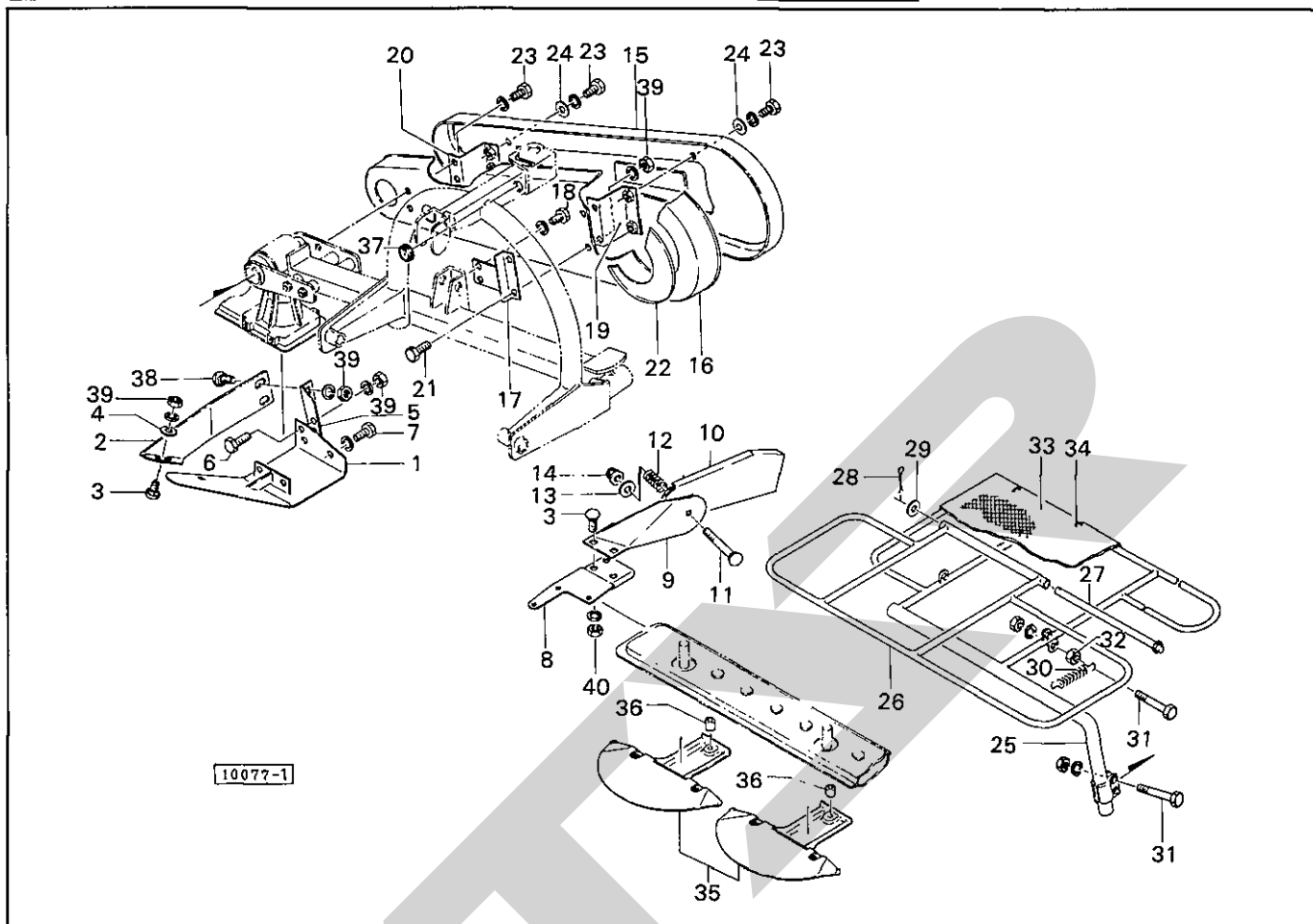
目録 番号	部品番号	部 品 名 称	個数	目録 番号	部品番号	部 品 名 称	個数
○ 1	59064	リリースバー	1				
○ 2	59069	バー	1				
3	59071	リリースバーフック	1				
4	59070	スタッドボルト	1				
5	59072	スプリング	1				
6	59074	キャップ	2				
● 7	NN12G	ナイロンナット; M12	1				
8	59073	ピン; 20	1				
● 9	ONAS6	グリースニップル; A-M6×1F	1				
10	59075	ピン; 20×7.2	1				
● 11	PC5036G	ワリピン; 5×3.6	6				
12	59101	リフトブラケット	1				
● 13	BZ1230WG	ボルト; M12×30(8.8)	4				
14	59105	チャンネル	1				
15	59104	ピン; 20×3.8	2				
16	59078	ピン; B	1				
● 17	BZ1020WG	ボルト; M10×20(8.8)	1				
Asy	59064 Asy	リリースバー(組) ①1~9 Asy					
18	81815	ブラケット オプション	1				

MDM1300・1310 ディスクモーア ドライブ・ギヤボックス



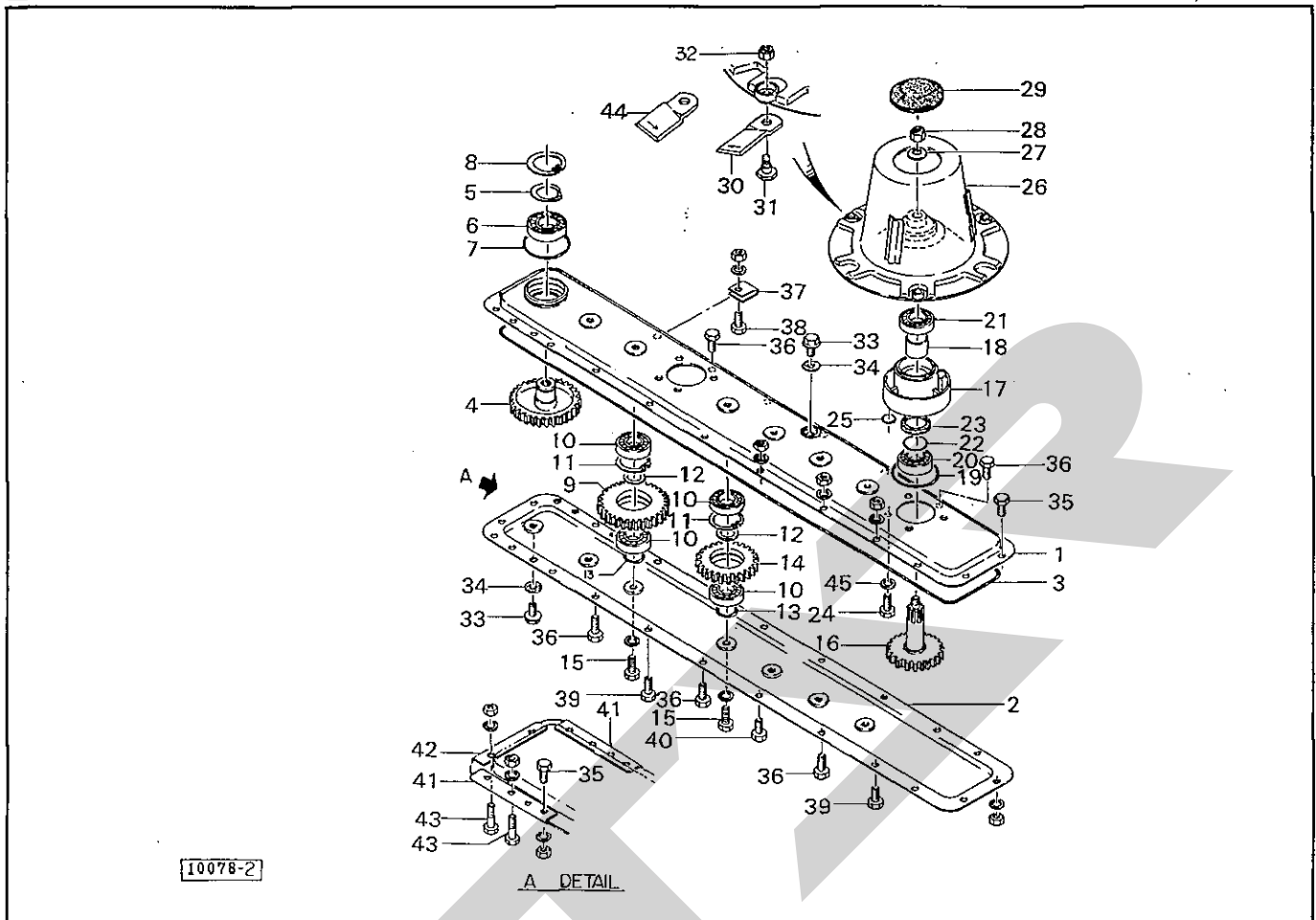
品番	部品番号	部品名称	個数	品番	部品番号	部品名称	個数
1	102952	シャフト;PIC	1	26	59139	シム;0.2	1
2	68367	プレート	1	●27	BZ1030WG	ボルト;;M10×30(8.8)	12
●3	BZ1430WG	ボルト;M14×30(8.8)	2	●28	UE35488	オイルシール;UE35488	1
●4	J6207LLU	ベアリング;6207LLU	2	29	59009	ベベルピニオン;16T	1
●5	DHC72	スナップリング;H72	2	30	59010	シールカラー	1
6	58996	ハウジング	1	●31	J6307ZZ	ベアリング;6307ZZ	1
7	58997	プレート	1	●32	DC35	スナップリング;S35	1
●8	BZ12130WG	ボルト;M12×130(8.8)	2	●33	AD35507	オイルシール;AD35507	1
9	58998	テンションボルト	1	●34	ORG75	Oリング;G75	1
●10	NZ12G	ナット;M12	1	●35	DHC82	スナップリング;H82	1
11	61123	四角ナット;M12	1	36	59133	チェックプラグ	2
12	102953	Vプーリー;280B-3	1	●37	ORP20	Oリング;P20	2
●13	VB93	Vベルト;B-93	3	38	00338	プラグ;M10	1
14	59000	Vプーリー;139B-3	1	39	00339	パッキン;M10	1
15	68264	プレート	1	40	00096	PICキャップ	1
●16	BZ1025WG	ボルト;M10×25(8.8)	2	ASY	59004-IASY	ギヤボックス(組) ①18~39ASY	1
17	59004	ギヤボックス ①36~39付	1	●41	BZ1240WG	ボルト;M12×40(8.8)	2
18	59005	ギヤボックスキャップ;A	1	42	6297-3	パワージョイント;OWAM-60-T	1
19	59006	ギヤボックスキャップ;B	1	43	42783	ワッシャ;12	1
20	68258	ベベルシャフト	1				
21	59008	ベベルホイール;25T	1				
●22	J6210	ベアリング;6210	1				
●23	J6307	ベアリング;6307	1				
●24	ORG125	Oリング;G125	1				
25	59138	シム;0.1	1				

MDM1300・1310 ディスクモータ シュー・ガード・カバー



見番 出号	部品番号	部品名称	個数	見番 出号	部品番号	部品名称	個数
○ 1	59046	インナーシュー	1	26	71989	プロテクタ; B	1
2	65278	スワスボード	1	27	59140	ピン	1
● 3	00451	カクネボルト; M10×25	4	● 28	PC3216G	ワリピン; 3.2×16	2
● 4	WRA10G	ワッシャ; M10	1	● 29	WRA12G	ワッシャ; M12	2
5	65279	アングル	1	30	59141	スプリング	1
● 6	BZ1025G	ボルト; M10×25(8.8)	1	● 31	BZ1260AG	ボルト; M12×60(8.8)	3
● 7	BZ1025WG	ボルト; M10×25(8.8)	4	● 32	NZ12G	ナット; M12(8)	1
8	59146	アウトシュー; A	1	33	59142	プロテクタキャンバス	1
9	59056	アウトシュー; B	1	34	59143	バンド	12
10	59059	ガラスボード	1	35	59052	ガード	2
● 11	59150	カクネボルト; M12×85	1	36	59055	カラー	2
12	59062	スプリング	1	37	59144	グロメット; 36	1
13	42783	ワッシャ; 12	1	● 38	00450	カクネボルト; M10×20	2
● 14	NN12G	ナイロンナット; M12	1	ASY	59142ASY	プロテクタキャンバス(組) ⑧ 25~34ASY	1式
15	59119	プーリーカバー; A	1	● 39	NP10G	スプリングナット; M10	6
16	59120	プーリーカバー; B	1	● 40	NZ10WG	ナット; M10(8)	3
17	59121	ステー	1				
● 18	BZ1016WG	ボルト; M10×16(8.8)	2				
19	59125	ステー; A	1				
20	59126	ステー; B	1				
● 21	BZ1025G	ボルト; M10×25(8.8)	2				
22	59124	カバー	1				
● 23	BZ1020WG	ボルト; M10×20(8.8)	6				
● 24	WRA10G	ワッシャ; M10	4				
25	71988	プロテクタ; A	1				

MDM1300・1310 ディスクモータ カタバー

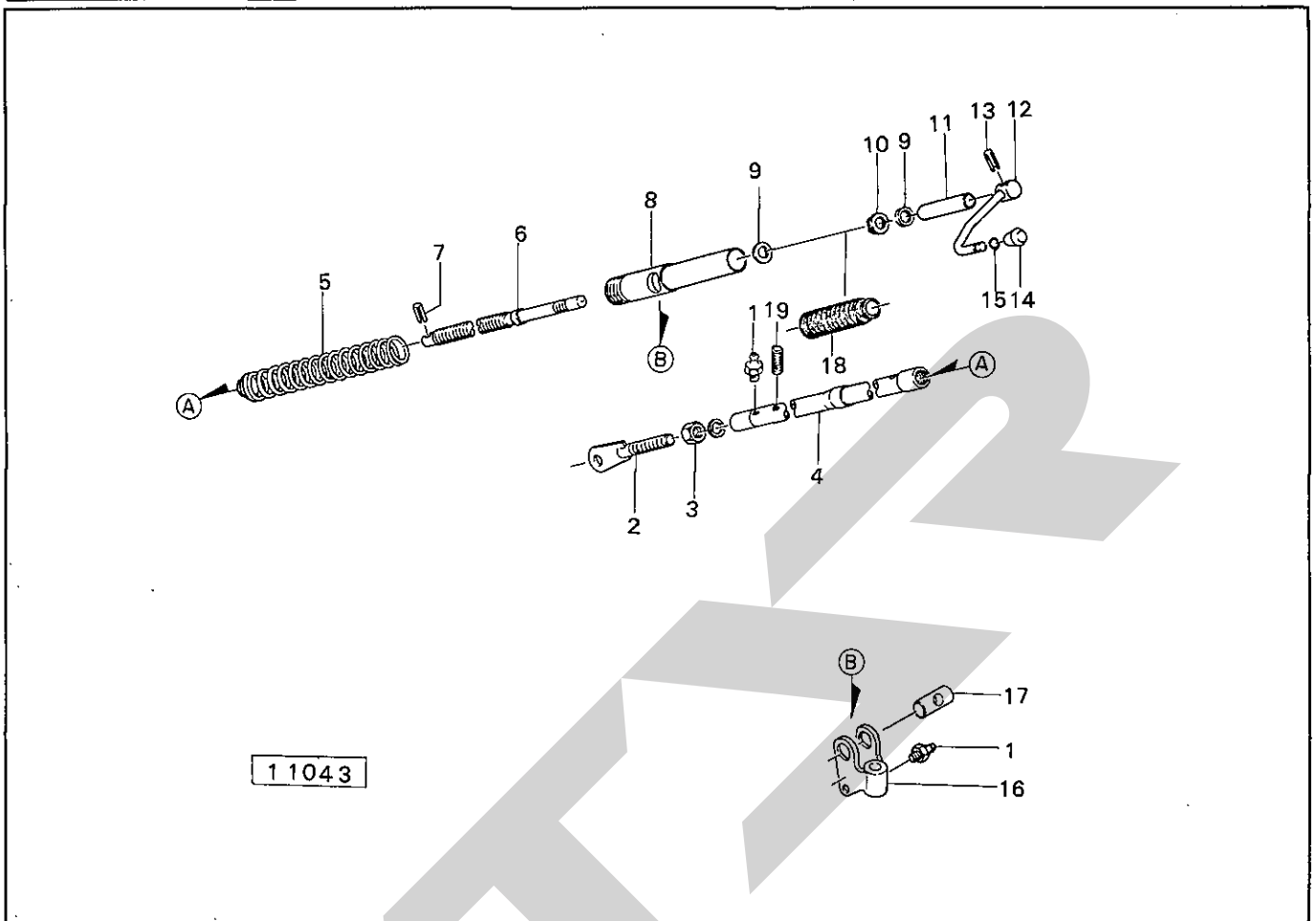


10078-2

A DETAIL

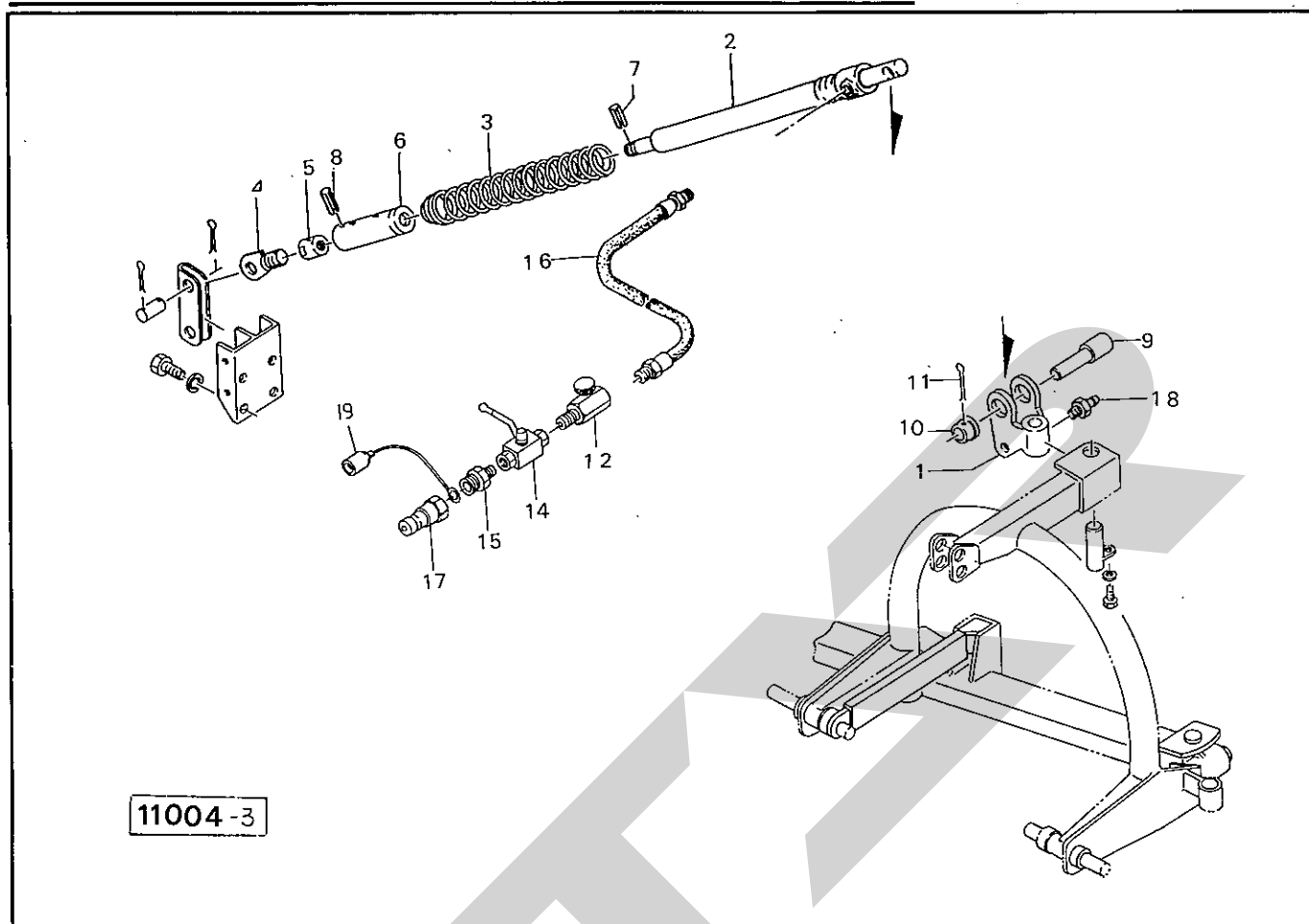
品番	部品番号	部品名称	個数	品番	部品番号	部品名称	個数
1	59012	アッパケース	1	26	69870	ディスク	2
2	68259	ローケース	1	27	59044	ディスクワッシャ	2
3	59031	ロープシール	1	●28	NN16G	ナイロンナット; M16	2
4	59024	ギヤ; 39T	1	29	41867	ディスクキャップ	2
●5	DC40	スナップリング; S40	1	30	69407	ナイフ; R	1枚スペア 3
●6	J6208	ベアリング; 6208	1	31	69409	ナイフボルト	6
●7	ORG105	Oリング; G105	1	●32	NN10G	ナイロンナット; M10	6
●8	DHC80	スナップリング; H80	1	33	00338	プラグ; M10	2
9	59025	リングギヤ; 39T	2	34	00339	ハッキン; M10	2
●10	J16007	ベアリング; 16007	12	●35	BZ1030AG	ボルト; M10×30(8.8)	5
●11	DHC62	スナップリング; H62	6	●36	BZ1025AG	ボルト; M10×25(8.8)	5
12	59030	スペーサ	6	37	59034	サポート; C	4
●13	ORP16	Oリング; P16	6	●38	BZ1035AG	ボルト; M10×35(8.8)	4
14	59026	リングギヤ; 34T	4	●39	BZ1040AG	ボルト; M10×40(8.8)	2
●15	BZ1235WG	ボルト; M12×35(8.8)	6	●40	BZ1020AG	ボルト; M10×20(8.8)	2
16	59027	ディスクギヤ; 31T	2	41	59033	サポート; B	2
17	59028	ディスクハウジング	2	42	59032	サポート; A	1
18	59029	スペーサ; 30×39	2	●43	BZ1260AG	ボルト; M12×60(8.8)	8
●19	ORG85	Oリング; G85	2	44	69408	ナイフ; L	1枚スペア 3
●20	J6306	ベアリング; 6306	2	ASY	59011ASY	カタバー(組)①~25.27.28.33~43ASY	1式
●21	J6306LLU	ベアリング; 6306LLU	2			(ディスク関係は除く)	
●22	ORG30	Oリング; G30	2	●45	WSA10G	Sワッシャ; M10	8
●23	AD406212	オイルシール; AD406212	2				
24	67856	ボルト; M10×25	8				
●25	ORP11	Oリング; P11	8				

MDM1300 ディスクモーター (ALD1300 リフトユニット)



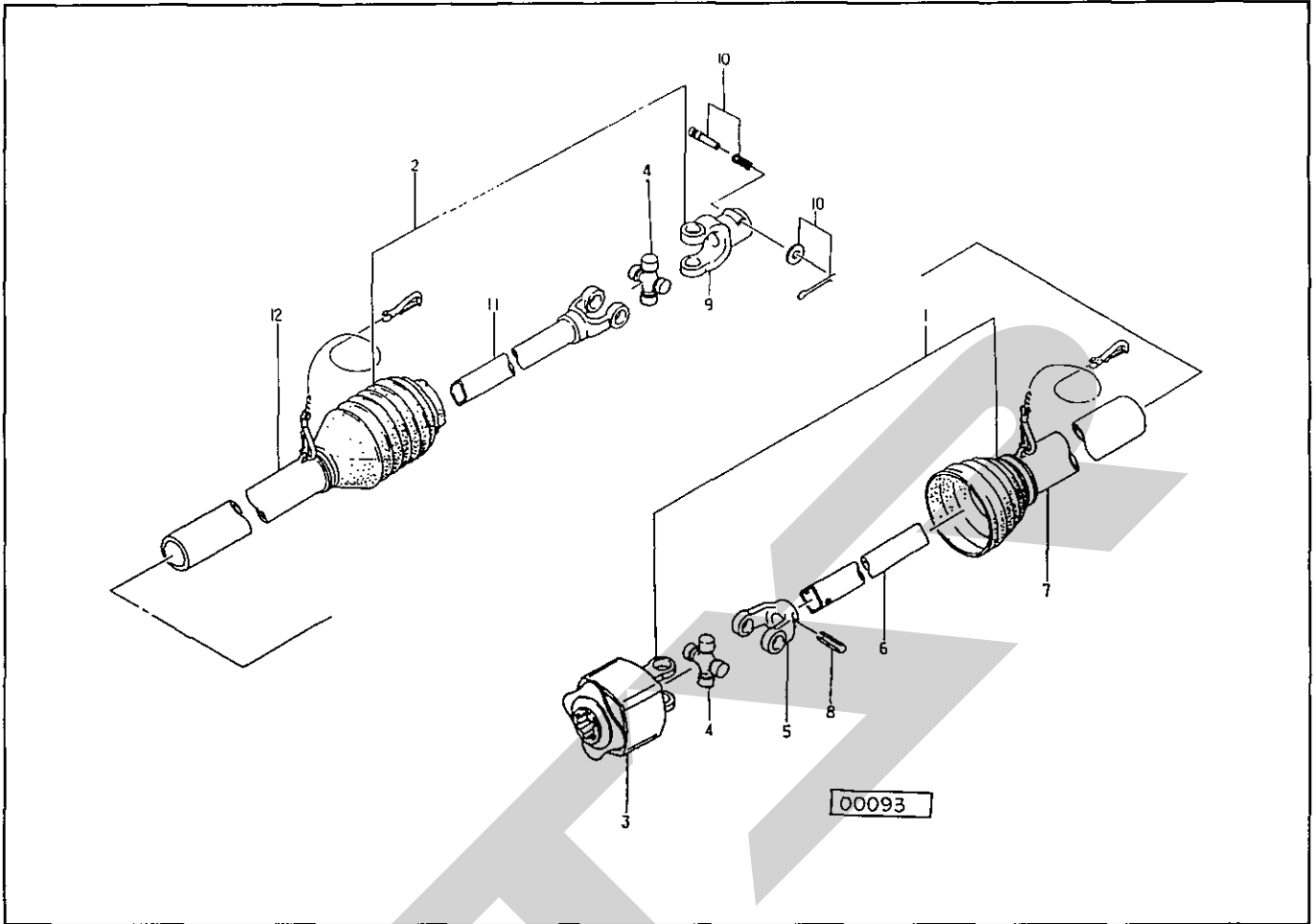
品番	部品番号	部品名称	個数	品番	部品番号	部品名称	個数
● 1	ONAS6	グリースニップル; A-M6×1F	2				
2	59098	ロッド	1				
● 3	NAB20WG	ナット; M20	1				
4	59084	リフトアーム; B	①1, 19付				
5	59090	スプリング	1				
6	59089	スピンドル	1				
● 7	PS6022	スプリングピン; 6×2.2	1				
8	59081	リフトアーム; A	1				
● 9	WRA20G	ワッシャ; M20	2				
● 10	J20TAG11X	キングピンスラストベアリング; 20TAG11X	1				
11	68250	カラー	1				
○ 12	68263	レバー	①13, 14, 15付				
● 13	PS10040	スプリングピン; 10×4.0	1				
14	66724	グリップ	1				
15	58640	バネ	1				
16	59077	コネクティングベッド	①1付				
17	68262	ピン	1				
18	61125	ブーツ	1				
● 19	MD1035	ロッククアナトメネジ; M10×35	1				

MDM1310 ディスクモータ (ALD1310 リフトユニット)



見 出 号	部品番号	部 品 名 称	個数	見 出 号	部品番号	部 品 名 称	個数
1	59077	コネクティングヘッド ①18付	1				
2	71931	シリンダ; 20×30×342	1				
3	71996	スプリング; 9×64×405	1				
4	61135	ロッド	1				
5	61138	ナット; M18×1.5	1				
6	61143	ホルダ	1				
● 7	PS6025	スプリングピン; 6×25	1				
● 8	PS6040	スプリングピン; 6×40	1				
9	68365	ピン	1				
10	61140	カラー	1				
● 11	PC5056G	ワリピン; 5×56	1				
12	71933	バルブ; 1/4	1				
			1				
14	79458	ストップバルブ; 1/4	1				
● 15	KN 3020	ニップル; PT 3/8×PT 1/4	1				
16	71932	ホース; 1/4×1600	1				
● 17	CLF30M	カプラ; 3/8(オス)	1				
● 18	ONAS6	グリースニップル; A-M 6×1F	1				
19	00776	カプラキャップ; 3/8	1				

OWAM-60T パワージョイント



見 番 号	部 品 番 号	部 品 名 称	個 数	見 番 号	部 品 番 号	部 品 名 称	個 数
Asy	6297-3	パワージョイント;OWAM-60T	1				
1	6282-73	パワージョイント;(インナ);OWAM-60	1				
2	6283-73	パワージョイント;(アウト);MD-60T	1				
3	6288-2	ワンウェイクラッチ;OWAM	1				
4	6286-3	スパイダ;MD	2				
5	6228-3	フィッティングヨーク(インナ)	1				
6	6216-303	パイプ(インナ);MD-60	1				
7	6284-23	アンゼンカバー(インナ);MD-60	1				
● 8	PS10065	スプリングピン;10×6.5	1				
9	6226-3	ピンツキヨーク	Ⓣ10付 1				
10	6287-1	クランプピン;14	1				
11	6210-303	パイプツキヨーク;MD-60	1				
12	6285-73	アンゼンカバー(アウト);MD-60T	1				

本社	066	千歳市	上長都1061番地2	TEL 0123-26-1123 FAX 0123-26-2412
小山事業所	307-02	栃木県	小山市梁2512-1	TEL 0285-49-1400 FAX 0285-49-1410
千歳センター	066	千歳市	上長都1061番地2	TEL 0123-26-1126 FAX 0123-23-0517
小山センター	307-02	栃木県	小山市梁2512-1	TEL 0285-49-1430 FAX 0285-49-1440
札幌営業所	066	千歳市	上長都1061番地2	TEL 0123-22-5131 FAX 0123-26-2035
旭川出張所	070	旭川市	神楽4条9丁目3番31号	TEL 0166-61-6131 FAX 0166-62-8985
豊富営業所	098-41	天塩郡	豊富町字上サロベツ1191番地	TEL 0162-82-1932 FAX 0162-82-1696
帯広営業所	080-24	帯広市	西22条北1丁目12番地	TEL 0155-37-3080 FAX 0155-37-5187
北見営業所	090	北見市	小泉302	TEL 0157-24-3880 FAX 0157-61-1344
中標津営業所	086-11	標津郡	中標津町北町2丁目16番2	TEL 01537-2-2624 FAX 01537-3-2540
盛岡営業所	020-01	岩手県	盛岡市みたけ2丁目4番7号	TEL 0196-41-4811 FAX 0196-41-5529
仙台営業所	985	宮城県	多賀城市町前2丁目87番地	TEL 022-367-4573 FAX 022-367-4846
関東営業所	307-02	栃木県	小山市梁2512-1	TEL 0285-49-1500 FAX 0285-49-1560
名古屋営業所	480-01	愛知県	丹羽郡扶桑町大字高雄字南屋敷191	TEL 0587-93-6888 FAX 0587-93-5416
松本出張所	399	長野県	松本市芳野14番10号	TEL 0263-27-0897 FAX 0263-27-1449
岡山営業所	700	岡山県	岡山市下中野704-103	TEL 086-243-1147 FAX 086-243-1269
熊本営業所	862	熊本県	熊本市長嶺町2255-429	TEL 096-381-7222 FAX 096-384-3525
南九州営業所	885	宮崎県	都城市都北町3537-1	TEL 0986-38-1045 FAX 0986-38-4644