

STAR

ディスクモータ

部 品 表

製品コード	K42024	・ K42028
型 式	MDM1300・MDM1310	
部品供給型式	ADM1300-07	

- ・ 部品ご注文の際は、必ず部品供給型式をご連絡下さい。
- ・ 補用部品の一部には、まとめ・セット販売のみの部品があります。

スター農機株式会社

部 品 表

部品のご注文について

1. 部品ご注文の際は、下記項目をご連絡ください。

- ① 製品名
- ② 部品供給型式（型式）
- ③ 部品名称
- ④ 部品番号
- ⑤ 個 数

※部品供給型式は部品表表紙および本体に貼付のネームプレートに表示しています。

2. 個数欄の☐・☑は、以下のことを表しております。

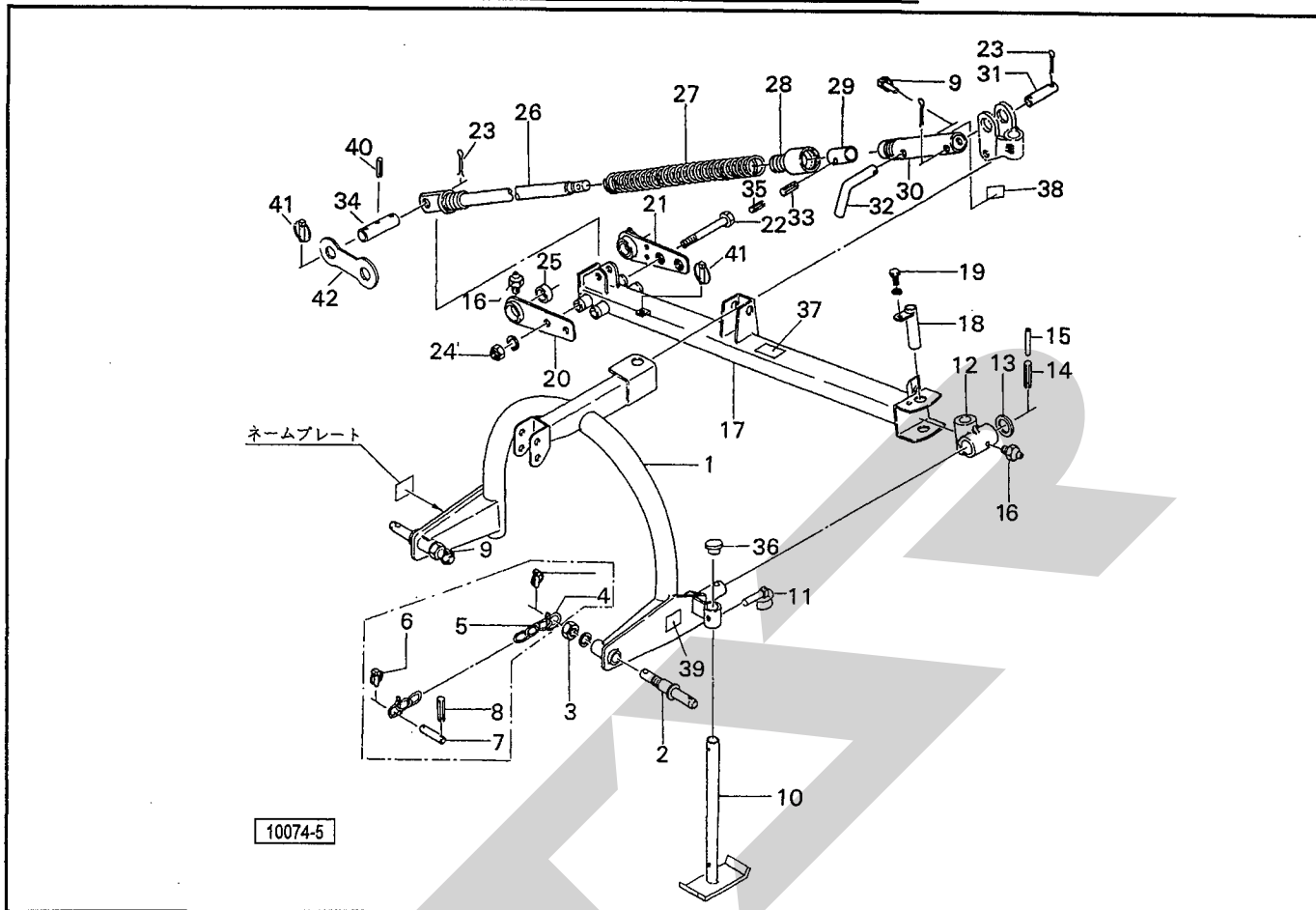
- ☐…シムなど、組み込まれている個数が製品個々により異なる部品。
- ☑…アッセイ品に含まれる部品で、単品では供給しない部品。

補修部品の供給年限について

この製品の補修用部品の供給年限（期間）は、製造打ち切り後9年です。ただし、供給年限内であっても、特殊部品については納期などをご相談させていただく場合もあります。

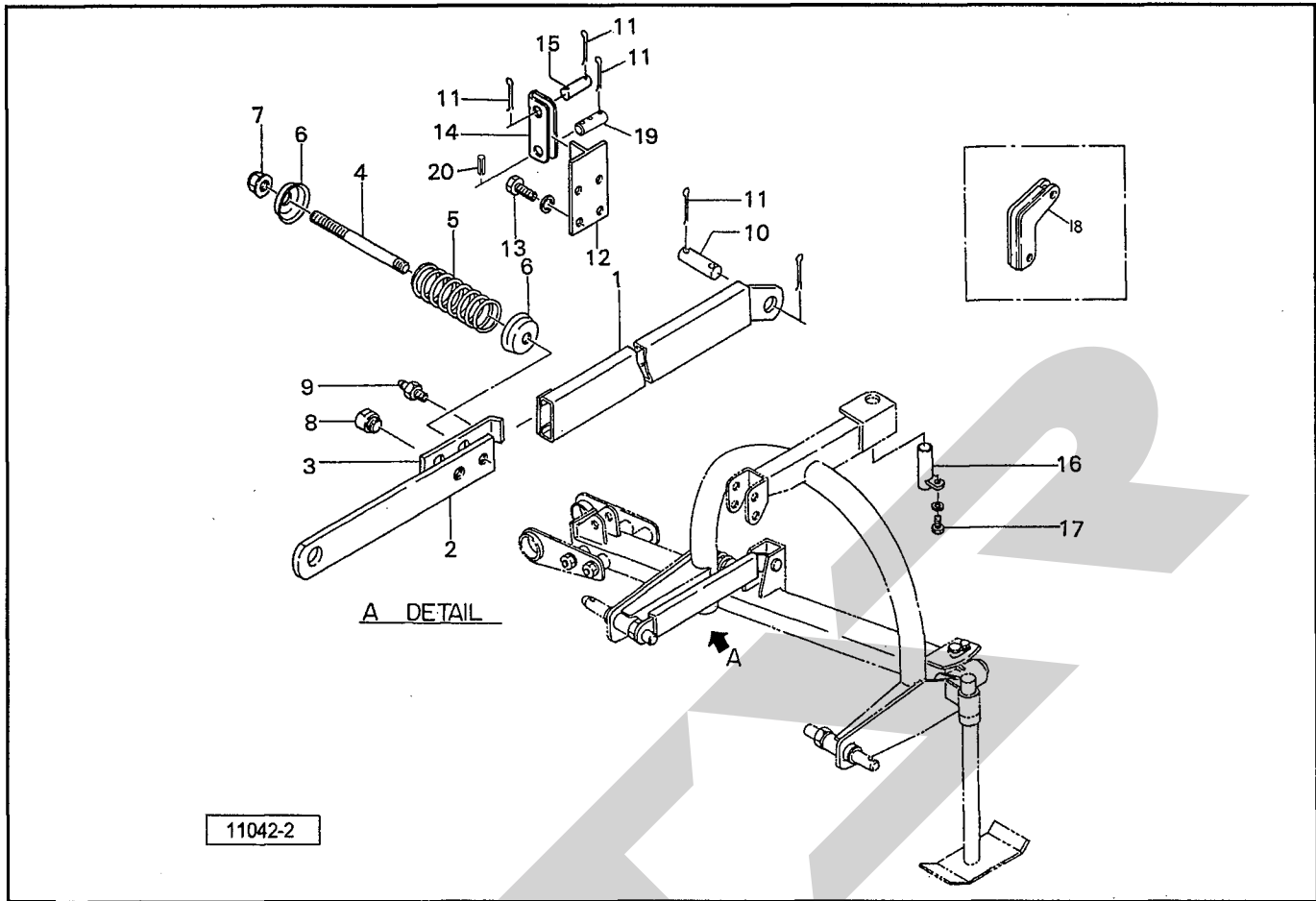
補修部品の供給は原則的には上記の供給年限で終了しますが、供給年限経過後であっても、部品供給のご要請があった場合は納期および価格についてご相談させていただきます。

MDM1300・1310 ディスクモータ フレーム



番	部品番号	部品名称	個数	番	部品番号	部品名称	個数
1	58956	3Pフレーム	1	25	67848	ブッシュ; 60×32	2
2	94742	ローリンクピン; I	Ⓞ3付 2	26	87565	ホルダ; A	1
3	NZ24150WG	ナット; M24×1.5 (8)	2	27	59116	スプリング	1
Asy	61076	リミットチェーン(組)Ⓞ4~8Asyオプション		28	59114	ホルダ; B	1
4	SE1240G	シャックル; 12-1/2 オプション	2	29	87569	カラー; 22×35	1
5	CK080025G	リンクチェーン; 8×38P×25 ℓ オプション	1	30	68251	パイプ	1
6	00739	リンチピン; 9 オプション	2	31	59107	ピン; 20×92	1
7	58993	ピン; 19×110 オプション	1	32	44606	16サポートピン	1
8	PS10050	スプリングピン; 10×50 オプション	1	33	PC10032	スプリングピン; 10×32	1
9	00739	リンチピン; 9	2	34	131858000M	ピン; C20×100 (1)	1
10	00702	スタンド; 350	1	35	PS6032	スプリングピン; 6×32	1
11	00453	デルタピン; 9	1	36	00851	キャップ; 28.6	1
12	58984	ピボット	Ⓞ16付 1	37	0889790000	ラベル; 540~600rpm	1
13	58970	ワッシャ; 40×4.5	1	38	69767	ピンイチシジプレート	1
14	PS10063	スプリングピン; 10×63	1	39	106224	ラベル; ケイコク16	MDM1310 1
15	PS6063	スプリングピン; 6×63	1	40	PS050040	スプリングピン; 5×40	1
16	ONAS6	グリースニップル; A-M6×1F	3	41	000739000M	リンチピン; 9	2
17	58975	メインフレーム	1	42	13857000M	プレート	1
18	58972	ピン; A	1				
19	BZ1020WG	ボルト; M10×20 (8.8)	1				
20	68247	トラニオン; F	Ⓞ16, 25付 1				
21	68249	トラニオン; R	Ⓞ16, 25付 1				
22	58992	ボルト; M16×230	2				
23	PC5036G	ワリピン; 5×36	3				
24	NN16WG	ナイロンナット; M16	2				

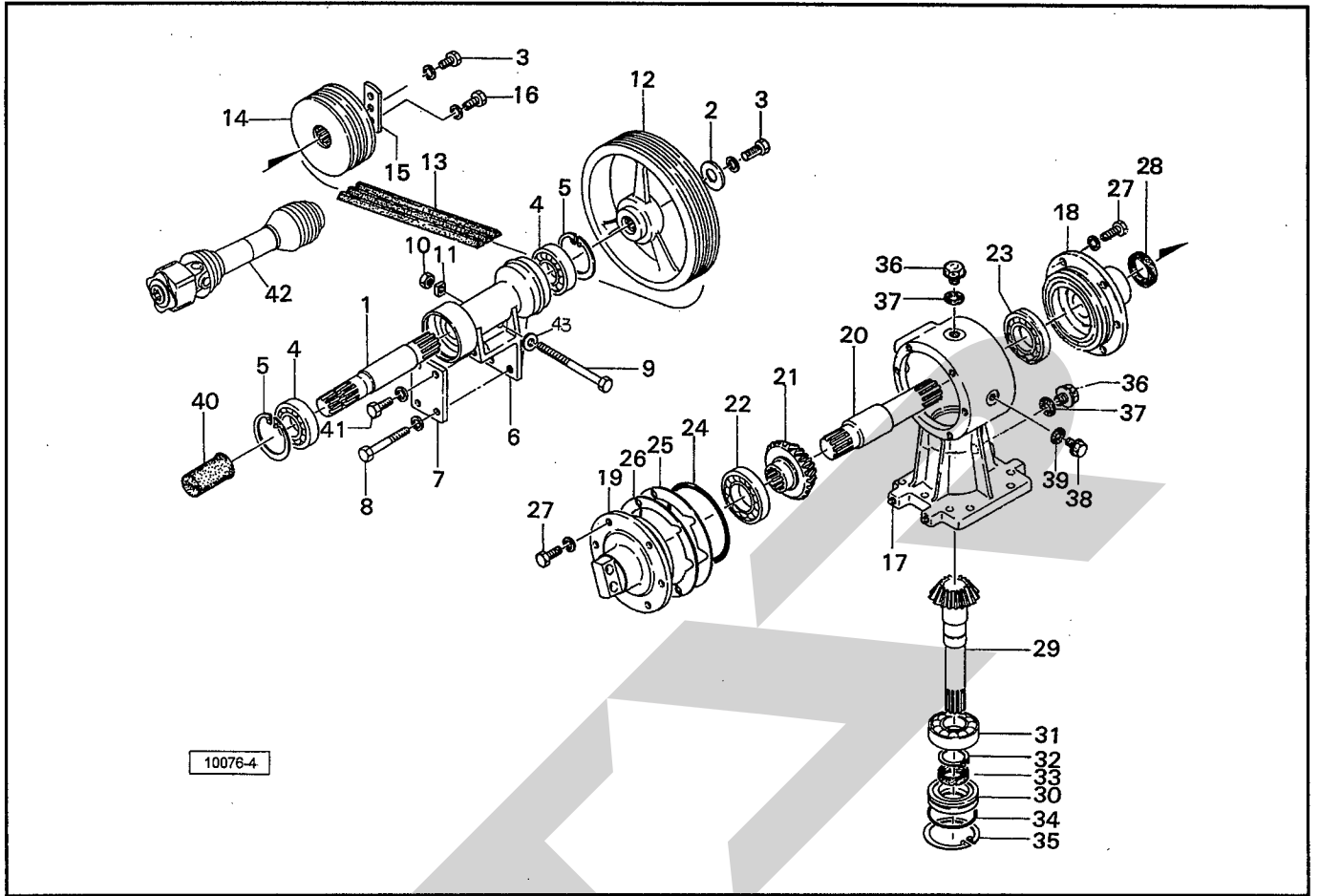
MDM1300・1310 ディスクモータ リリースバー



11042-2

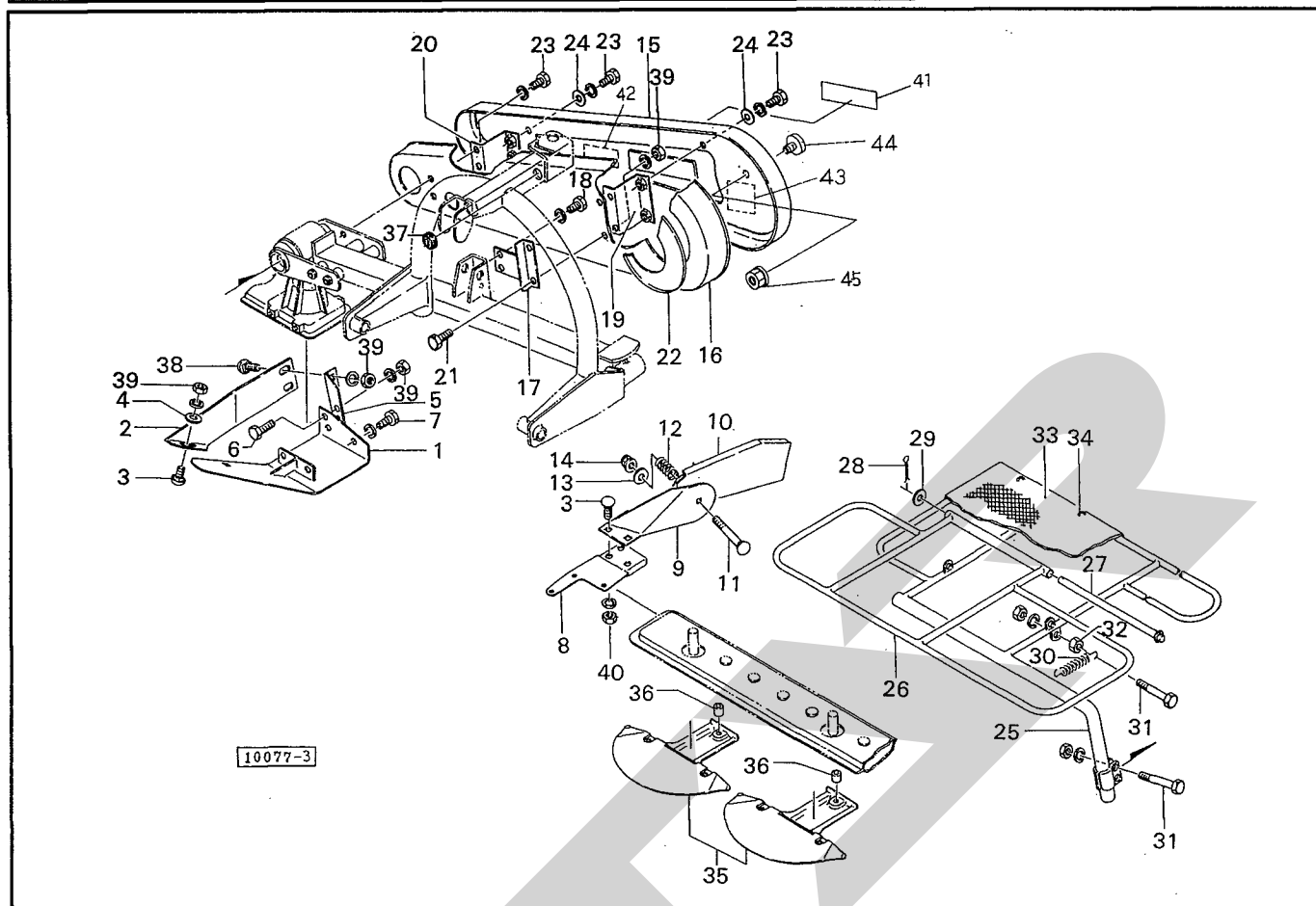
番	部品番号	部品名称	個数	番	部品番号	部品名称	個数
1	59064	リリースバー	1				
2	59069	バー	1				
3	59071	リリースバーフック	1				
4	59070	スタッドボルト	1				
5	59072	スプリング	1				
6	59074	キャップ	2				
7	NN12G	ナイロンナット ; M12	1				
8	59073	ピン ; 20	1				
9	ONAS6	グリースニップル ; A-M6×1F	1				
10	59075	ピン ; 20×72	1				
11	PC5036G	ワリピン ; 5×36	5				
12	59101	リフトブラケット	1				
13	BZ1230WG	ボルト ; M12×30 (8.8)	4				
14	59105	チャンネル	1				
15	59104	ピン ; 20×38	1				
16	59078	ピン ; B	1				
17	BZ1020WG	ボルト ; M10×20 (8.8)	1				
Asy	59064Asy	リリースバー (組)	①1~9Asy				
18	81815	ブラケット	オプション	1			
19	131859000M	ピン ; C20×100 (2)	1				
20	PS050040	スプリングピン ; 5×40	1				

MDM1300・1310 ディスクモーア ドライブ・ギャボックス



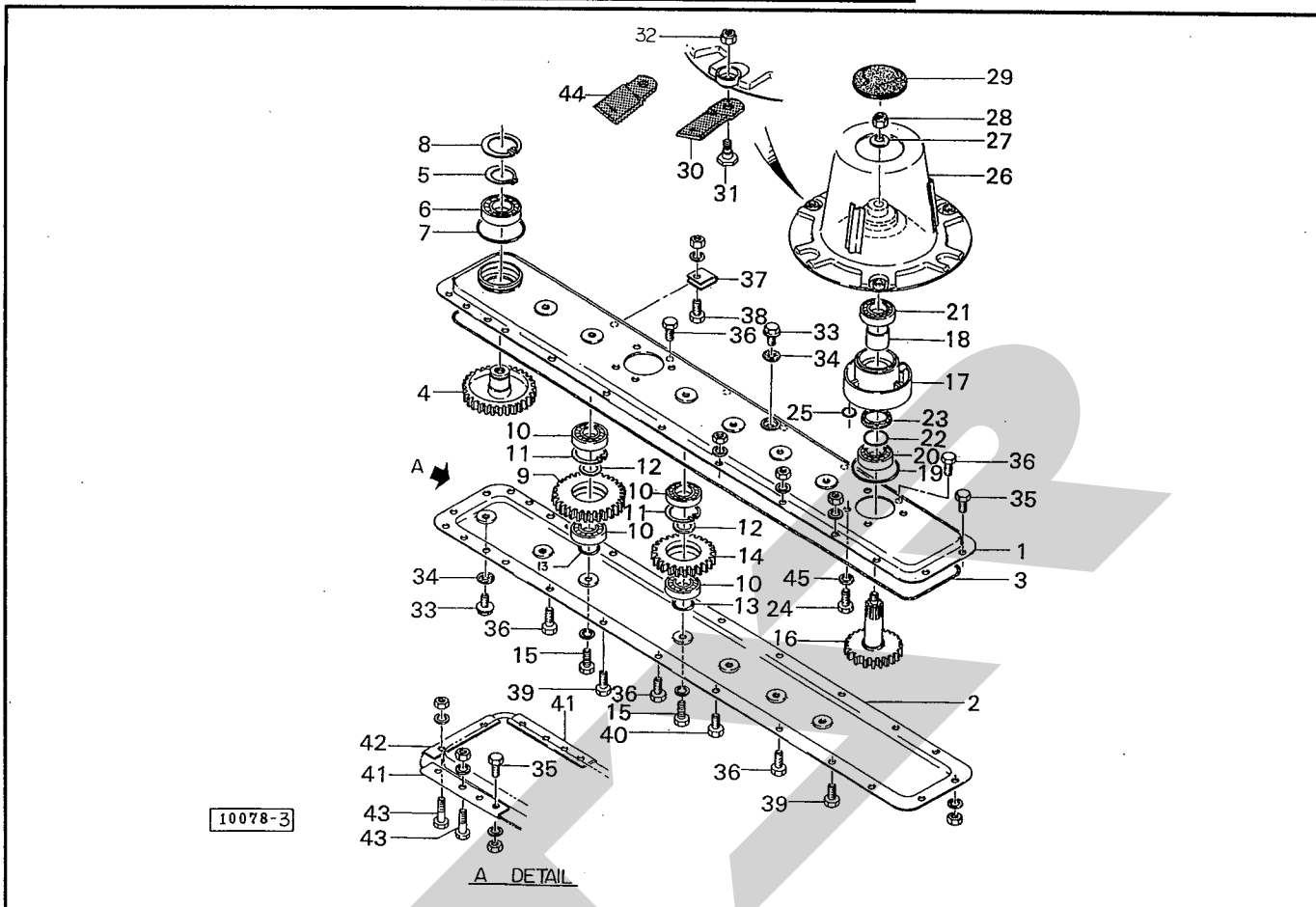
畧号	部品番号	部品名称	個数	畧号	部品番号	部品名称	個数
1	102952	シャフト; PIC	1	26	59139	シム; 0.2	—
2	68367	プレート	1	27	BZ1030WG	ボルト; M10×30 (8.8)	12
3	BZ1430WG	ボルト; M14×30 (8.8)	2	28	UE35488	オイルシール; UE35488	1
4	J6207LLU	ベアリング; 6207LLU	2	29	59009	ベベルピニオン; 16T	1
5	DHC72	スナップリング; H72	2	30	59010	シールカラー	1
6	58996	ハウジング	1	31	J6307ZZ	ベアリング; 6307ZZ	1
7	58997	プレート	1	32	DC35	スナップリング; S35	1
8	BZ12130WG	ボルト; M12×130 (8.8)	2	33	AD35507	オイルシール; AD35507	1
9	58998	テンションボルト	1	34	ORG75	Oリング; G75	1
10	NZ12G	ナット; M12	1	35	DHC82	スナップリング; H82	1
11	61123	四角ナット; M12	1	36	59133	チェックプラグ	2
12	1029531003	Vプーリ; 280B-3	1	37	ORP20	Oリング; P20	2
13	VB93	Vベルト; B-93	3	38	00338	プラグ; M10	1
14	59000	Vプーリー; 139B-3	1	39	00339	パッキン; M10	1
15	68264	プレート	1	40	00096	PICキャップ	1
16	BZ1025WG	ボルト; M10×25 (8.8)	2	ASY	59004-1ASY	ギャボックス(組) ⑧18~39ASY	1
17	59004	ギャボックス ⑧36~39付	1	41	BZ1240WG	ボルト; M12×40 (8.8)	2
18	59005	ギャボックスキャップ; A	1	42	6297-3	パワージョイント; OWAM-60-T	1
19	59006	ギャボックスキャップ; B	1	43	42783	ワッシャ; 12	1
20	68258	ベベルシャフト	1				
21	59008	ベベルホイール; 25T	1				
22	J6210	ベアリング; 6210	1				
23	J6307	ベアリング; 6307	1				
24	ORG125	Oリング; G125	1				
25	59138	シム; 0.1	—				

MDM1300・1310 ディスクモータ シュー・ガード・カバー



番号	部品番号	部品名称	個数	番号	部品番号	部品名称	個数
1	59046	インナーシュー	1	26	71989	プロテクタ ; B	1
2	65278	スワスボード	1	27	59140	ピン	1
3	00451	カクネボルト ; M10×25	4	28	PC3216G	ワリピン ; 3.2×16	2
4	WRA10G	ワッシャ ; M10	1	29	WRA12G	ワッシャ ; M12	2
5	65279	アングル	1	30	59141	スプリング	1
6	BZ1025G	ボルト ; M10×25 (8.8)	1	31	BZ1260AG	ボルト ; M12×60 (8.8)	3
7	BZ1025WG	ボルト ; M10×25 (8.8)	4	32	NZ12G	ナット ; M12 (8)	1
8	59146	アウトシュー ; A	1	33	59142	プロテクタキャンバス	1
9	59056	アウトシュー ; B	1	34	59143	バンド	12
10	59059	ガラスボード	1	35	59052	ガード	2
11	59150	カクネボルト ; M12×85	1	36	59055	カラー	2
12	59062	スプリング	1	37	59144	グロメット ; 36	1
13	42783	ワッシャ ; 12	1	38	00450	カクネボルト ; M10×20	2
14	NN12G	ナイロンナット ; M12	1	ASY	59142ASY	プロテクタキャンバス(組) ②25~34ASY	1式
15	59119	プリーカバー ; A	1	39	NP10G	スプリングナット ; M10	6
16	59120	プリーカバー ; B	1	40	NZ10WG	ナット ; M10 (8)	3
17	59121	ステア	1	41	1339060000	STARマークラベル ; 31.5(シンボルツキ)	1
18	BZ1016WG	ボルト ; M10×16 (8.8)	2	42	106164	ラベル ; ケイコク1	1
19	59125	ステア ; A	1	43	106223	ラベル ; ケイコク15	1
20	59126	ステア ; B	1	44	00931	ハンシャキ ; R-80CI	1
21	BZ1025G	ボルト ; M10×25 (8.8)	2	45	NP05G	スプリングナット ; M5	1
22	59124	カバー	1				
23	BZ1020WG	ボルト ; M10×20 (8.8)	6				
24	WRA10G	ワッシャ ; M10	4				
25	71988	プロテクタ ; A	1				

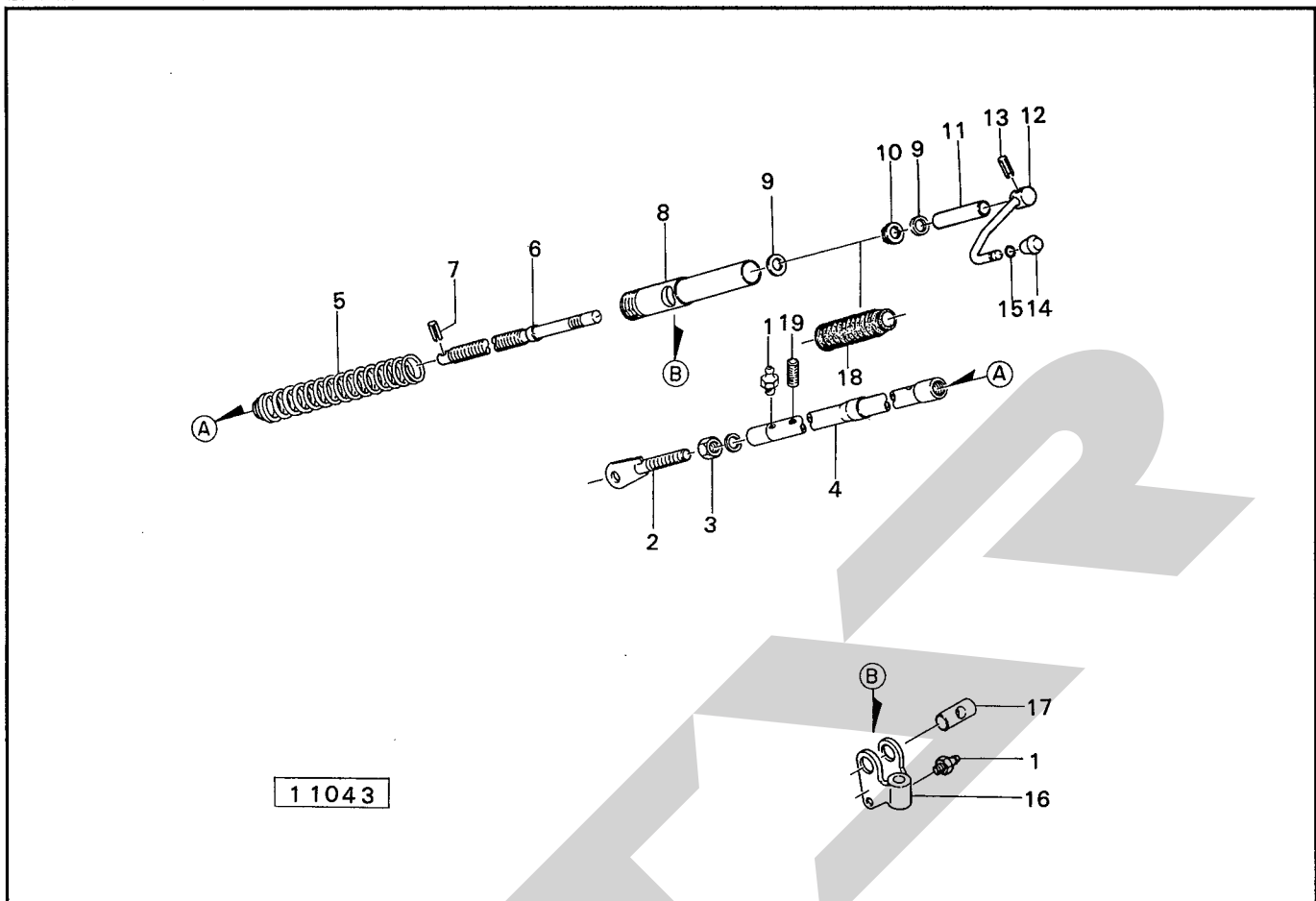
MDM1300・1310 ディスクモータ カッターバー



畧号	部品番号	部品名称	個数	畧号	部品番号	部品名称	個数
1	59012	アッパケース	1	26	69870	ディスク	2
2	68259	ローケース	1	27	59044	ディスクワッシャ	2
3	59031	ロープシール	1	28	NN16G	ナイロンナット; M16	2
4	59024	ギヤ; 39T	1	29	41867	ディスクキャップ	2
5	DC40	スナップリング; S40	1	30	69407	ナイフ; R	1枚スペア 3
6	J6208	ベアリング; 6208	1	31	69409	ナイフボルト	6
7	ORG105	Oリング; G105	1	32	NN10G	ナイロンナット; M10	6
8	DHC80	スナップリング; H80	1	33	00338	プラグ; M10	2
9	59025	リングギヤ; 39T	2	34	00339	パッキン; M10	2
10	J16007	ベアリング; 16007	12	35	BZ1030AG	ボルト; M10×30 (8.8)	5
11	DHC62	スナップリング; H62	6	36	BZ1025AG	ボルト; M10×25 (8.8)	5
12	59030	スペーサ	6	37	59034	サポート; C	4
13	ORP16	Oリング; P16	6	38	BZ1035AG	ボルト; M10×35 (8.8)	4
14	59026	リングギヤ; 34T	4	39	BZ1040AG	ボルト; M10×40 (8.8)	2
15	BZ1235WG	ボルト; M12×35 (8.8)	6	40	BZ1020AG	ボルト; M10×20 (8.8)	2
16	59027	ディスクギヤ; 31T	2	41	59033	サポート; B	2
17	59028	ディスクハウジング	2	42	59032	サポート; A	1
18	59029	スペーサ; 30×39	2	43	BZ1270AG	ボルト; M12×70 (8.8)	8
19	ORG85	Oリング; G85	2	44	69408	ナイフ; L	1枚スペア 3
20	J6306	ベアリング; 6306	2	ASY	59011ASY	カッターバー(組) ④~25, 27, 28, 33~43ASY	1式
21	J6306LLU	ベアリング; 6306LLU	2			(ディスク関係は除く)	
22	ORG30	Oリング; G30	2	45	WSA10G	Sワッシャ; M10	8
23	AD406212	オイルシール; AD406212	2				
24	67856	ボルト; M10×25	8				
25	ORP11	Oリング; P11	8				

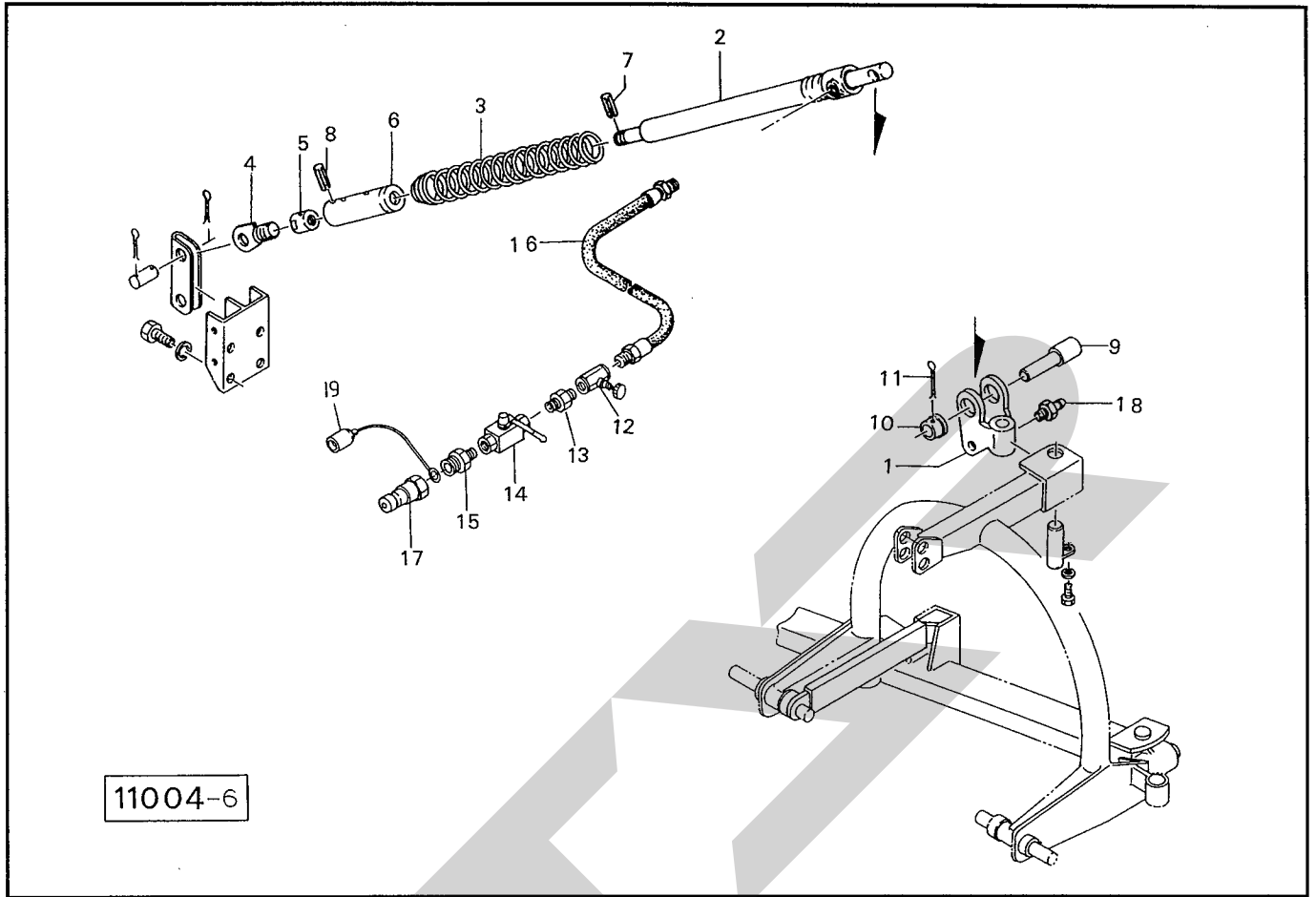
MDM1300 ディスクモータ

(ALD1300 リフトユニット)



番	部品番号	部品名称	個数	番	部品番号	部品名称	個数
1	ONAS6	グリースニップル; A-M6×1F	2				
2	59098	ロッド	1				
3	NAB20WG	ナット; M20	1				
4	59084	リフトアーム; B	①1, 19付 1				
5	59090	スプリング	1				
6	59089	スピンドル	1				
7	PS6022	スプリングピン; 6×22	1				
8	59081	リフトアーム; A	1				
9	WRA20G	ワッシャ; M20	2				
10	J20TAG11X	キングピンスラストベアリング; 20TAG11X	1				
11	68250	カラー	1				
12	68263	レバー	①13, 14, 15付 1				
13	PS10040	スプリングピン; 10×40	1				
14	66724	グリップ	1				
15	58640	バネ	1				
16	59077	コネクティングベッド	①1付 1				
17	68262	ピン	1				
18	61125	ブーツ	1				
19	MD1035	ロックアナトメネジ; M10×35	1				

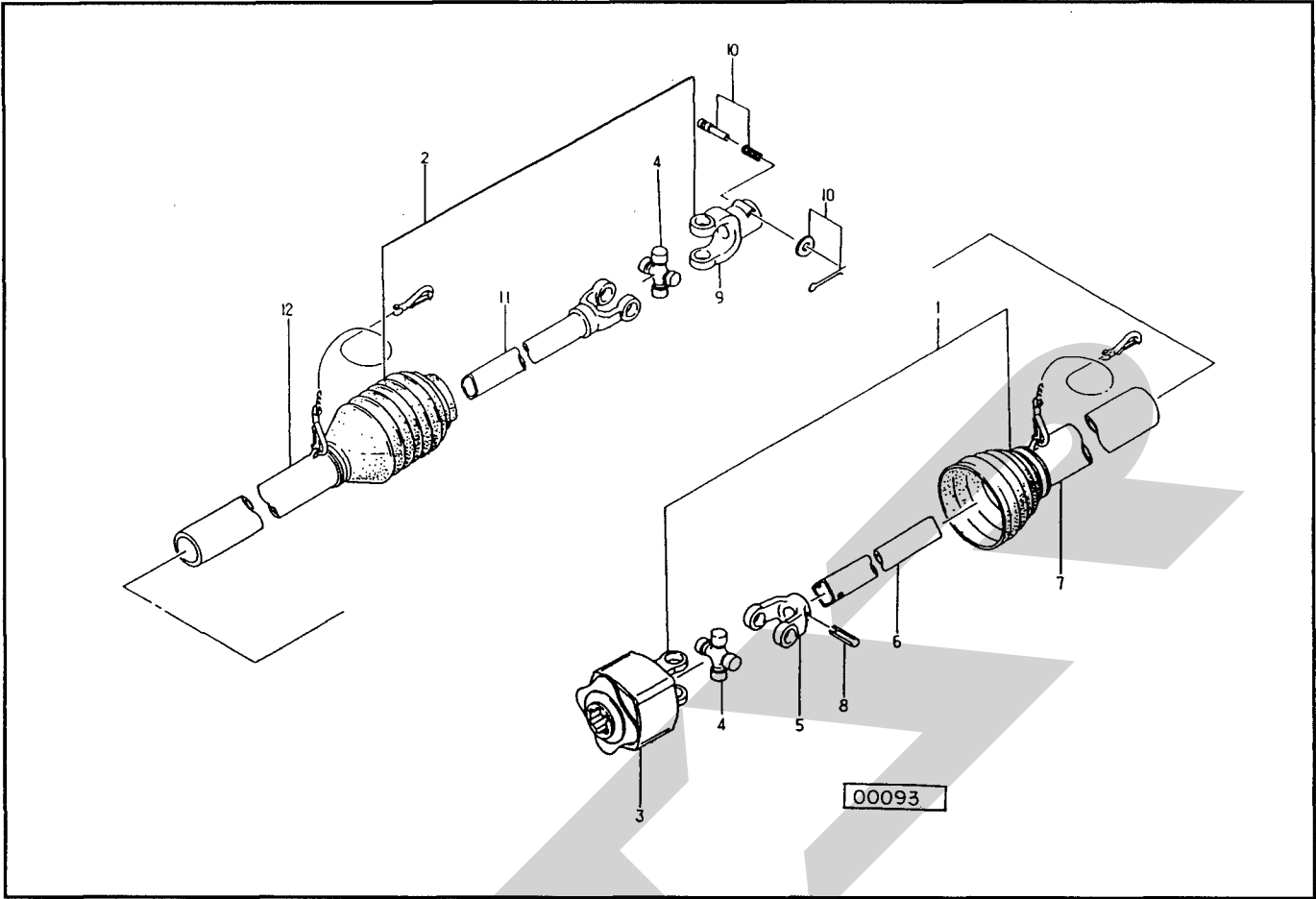
MDM1300・1310 ディスクモータ (ALD1310 リフトユニット)



11004-6

番号	部品番号	部品名称	個数	番号	部品番号	部品名称	個数
1	59077	コネクティングヘッド	①18付 1				
2	71931	シリンダ; 20×30×342	1				
3	71996	スプリング; 9×64×405	1				
4	61135	ロッド	1				
5	61138	ナット; 18×1.5	1				
6	61143	ホルダ	1				
7	PS6025	スプリングピン; 6×25	1				
8	PS6040	スプリングピン; 6×40	1				
9	68365	ピン	1				
10	61140	カラー	1				
11	PC5056G	ワリピン; 5×56	1				
12	112156	シボリベン; 1/4	1				
13	KN20	ニップル; 1/4	1				
14	00928	ストップバルブ; 1/4	1				
15	KN3020	ニップル; PT3/8×PT1/4	1				
16	00922	ユアツホース; 1/4×1600	1				
17	CLF30M	カブラ; 3/8 (オス)	1				
18	ONAS6	グリースニップル; A-M6×1F	1				
19	00776	カブラキャップ; 3/8	1				

OWAM-60T パワージョイント



畧号	部品番号	部品名称	個数	畧号	部品番号	部品名称	個数
Asy	6297-3	パワージョイント; OWAM-60T	1				
1	9282-73	パワージョイント; (インナ); OWAM-60	1				
2	6283-73	パワージョイント; (アウト); MD-60T	1				
3	6288-2	ワンウェイクラッチ; OWAM	1				
4	6286-3	スパイダ; MD	2				
5	6228-3	フィッティングヨーク (インナ)	1				
6	6216-303	パイプ (インナ); MD-60	1				
7	6284-23	アンゼンカバー (インナ); MD-60	1				
8	PS10065	スプリングピン; 10×65	1				
9	6226-3	ピンツキヨーク	⑩10付				
10	6287-1	クランプピン; 14	1				
11	6210-303	パイプツキヨーク; MD-60	1				
12	6285-73	アンゼンカバー (アウト); MD-60T	1				

SFAA

本 社 066-8555 千歳市上長都1061番地2
 TEL0123-26-1123
 FAX0123-26-2412

千歳営業所 066-8555 千歳市上長都1061番地2
 TEL0123-22-5131
 FAX0123-26-2035

旭川営業所 070-8004 旭川市神楽4条9丁目3番35号
 TEL0166-61-6131
 FAX0166-62-8985

豊富営業所 098-4100 天塩郡豊富町字上サロベツ1191番地
 TEL0162-82-1932
 FAX0162-82-1696

帯広営業所 080-2462 帯広市西22条北1丁目12番地
 TEL0155-37-3080
 FAX0155-37-5187

北見営業所 090-0001 北見市小泉302
 TEL0157-24-3880
 FAX0157-61-1344

中標津営業所 086-1152 標津郡中標津町北町2丁目16番2
 TEL01537-2-2624
 FAX01537-3-2540

花巻営業所 025-0312 岩手県花巻市二枚橋第三地割333-1
 TEL0198-26-5741
 FAX0198-26-5746

盛岡事務所 020-0173 岩手県岩手郡滝沢村滝沢字根堀坂552-3
 TEL019-694-1661
 FAX019-694-1662

仙台営業所 985-0845 宮城県多賀城市町前2丁目4番27号
 TEL022-367-4573
 FAX022-367-4846

小山営業所 323-0158 栃木県小山市梁2512-1
 TEL0285-49-1500
 FAX0285-49-1560

名古屋営業所 480-0102 愛知県丹羽郡扶桑町大字高雄字南屋敷191
 TEL0587-93-6888
 FAX0587-93-5416

岡山営業所 700-0973 岡山県岡山市下中野704-103
 TEL086-243-1147
 FAX086-243-1269

熊本営業所 862-0939 熊本県熊本市長嶺南1丁目2番1号
 TEL096-381-7222
 FAX096-384-3525

都城営業所 885-0004 宮崎県都城市都北町3537-1
 TEL0986-38-1045
 FAX0986-38-4644