

STAR

ディスクモータ

部 品 表

製品コード	K42028	・ K42066	・ K42068
型 式	MDM1310・MDM1320・MDM1330		
部品供給型式	ADM1300-10		

- ・ 部品ご注文の際は、必ず部品供給型式をご連絡下さい。
- ・ 補用部品の一部には、まとめ・セット販売のみの部品があります。

スター農機株式会社

部 品 表

部品のご注文について

1. 部品ご注文の際は、下記項目をご連絡ください。

- ① 製品名
- ② 部品供給型式（型式）
- ③ 部品名称
- ④ 部品番号
- ⑤ 個 数

※部品供給型式は部品表表紙および本体に貼付の
ネームプレートに表示しています。

2. 個数欄の☐・☑は、以下のことを表しております。

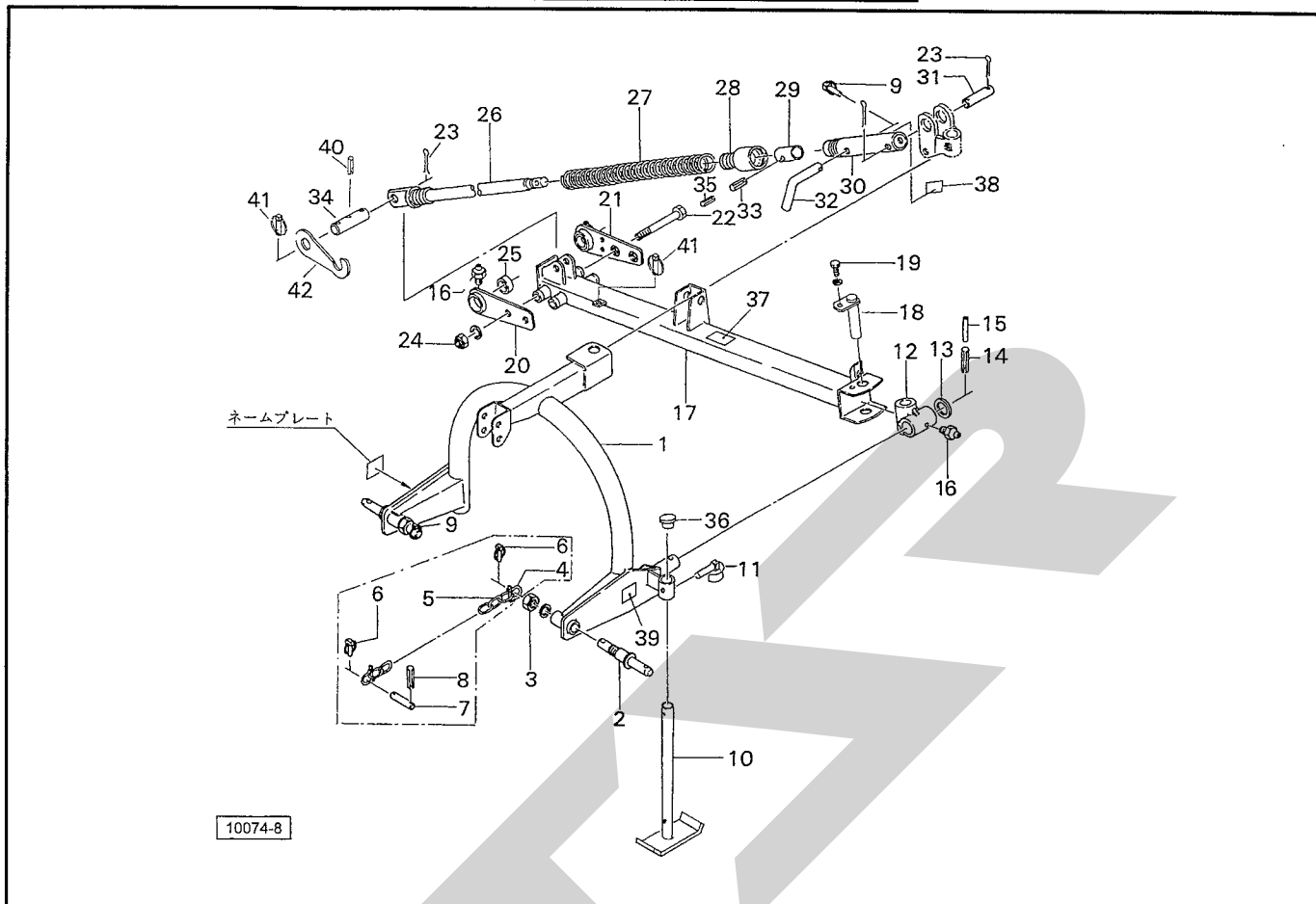
- ☐…シムなど、組み込まれている個数が製品個々により異なる部品。
- ☑…アッセイ品に含まれる部品で、単品では供給しない部品。

補修部品の供給年限について

この製品の補修用部品の供給年限（期間）は、製造打ち切り後9年です。ただし、供給年限内であっても、特殊部品については納期などをご相談させていただく場合もあります。

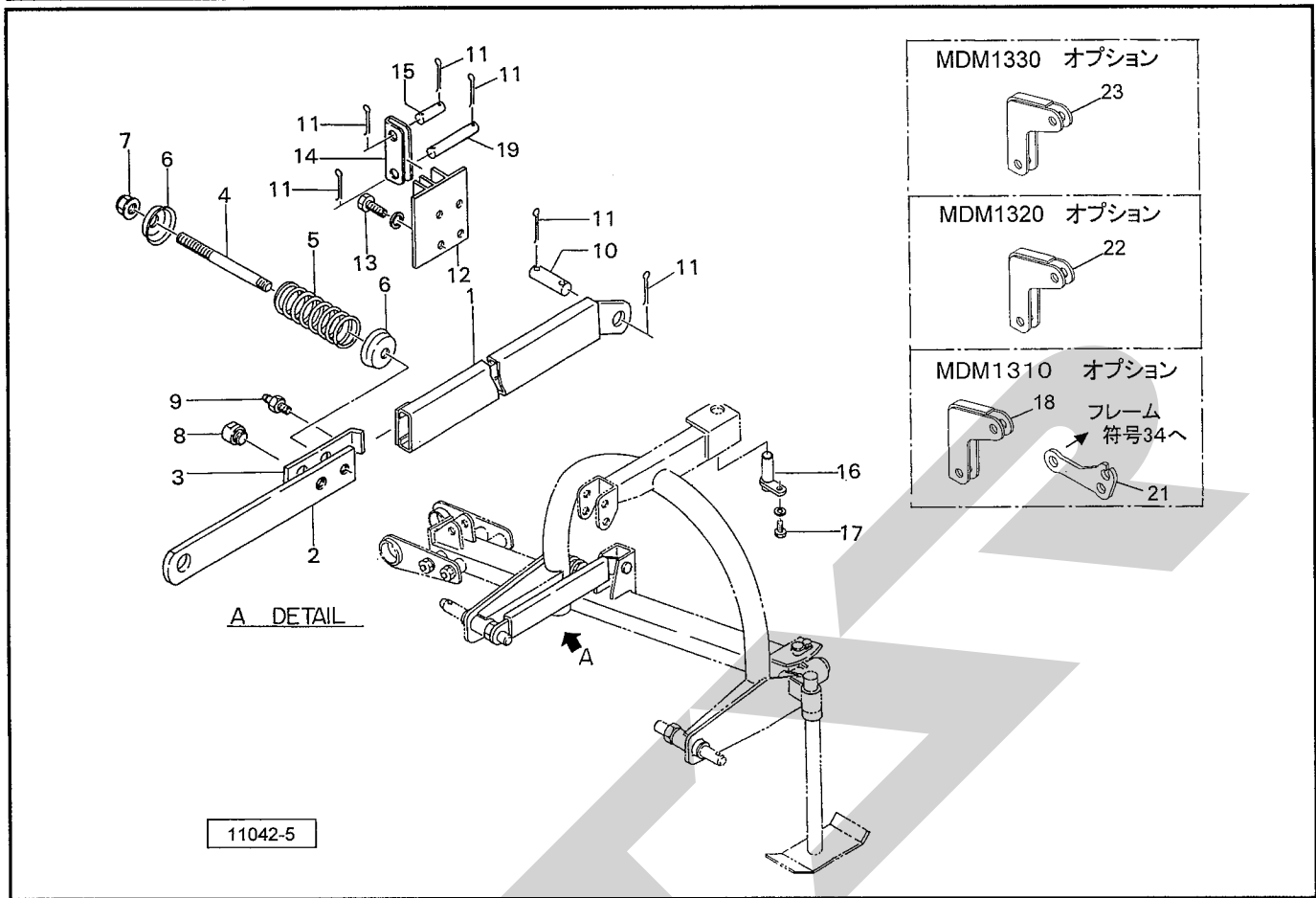
補修部品の供給は原則的には上記の供給年限で終了しますが、供給年限経過後であっても、部品供給のご要請があった場合は納期および価格についてご相談させていただきます。

MDM1310・1320・1330 ディスクモータ フレーム



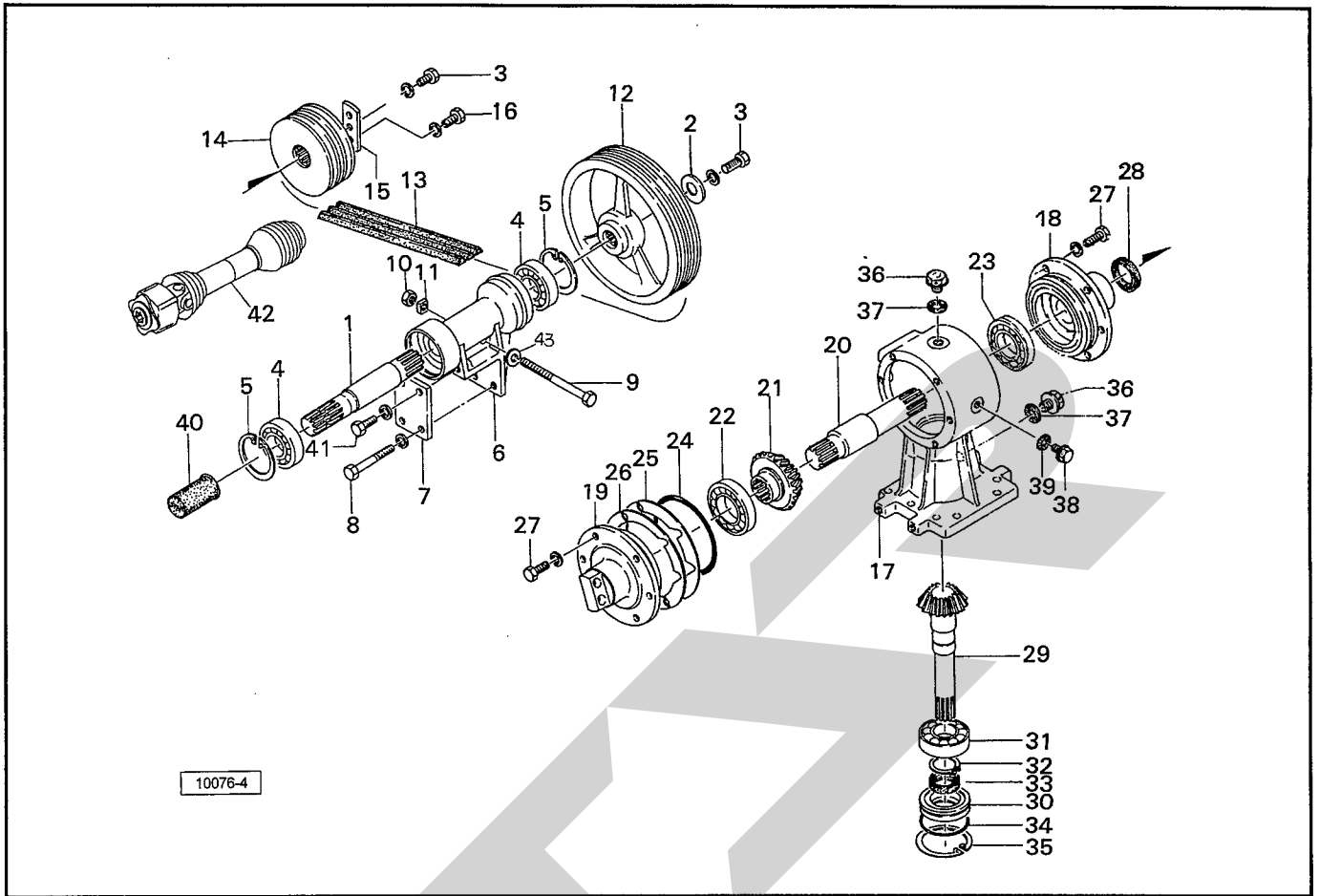
番号	部品番号	部品名称	個数	番号	部品番号	部品名称	個数
1	58956	3Pフレーム	1	25	67848	プッシュ; 60×32	2
2	94742	ローリンクピン; I	Ⓞ3付 2	26	87565	ホルダ; A	1
3	NZ24150WG	ナット; M24×1.5 (8)	2	27	59116	スプリング	1
Asy	61076	リミットチェーン(組)Ⓞ4~8Asyオプション		28	59114	ホルダ; B	1
4	SE1240G	シャックル; 12-1/2 オプション	2	29	87569	カラー; 22×35	1
5	CK080025G	リンクチェーン; 8×38P×25ℓ オプション	1	30	68251	パイプ	1
6	00739	リンチピン; 9 オプション	2	31	59107	ピン; 20×92	1
7	58993	ピン; 19×110 オプション	1	32	44606	16サポートピン	1
8	PS10050	スプリングピン; 10×50 オプション	1	33	PS10032	スプリングピン; 10×32	1
9	00739	リンチピン; 9	2	34	131858000M	ピン; C20×100 (1)	1
10	00702	スタンド; 350	1	35	PS6032	スプリングピン; 6×32	1
11	00453	デルタピン; 9	1	36	00851	キャップ; 28.6	1
12	58984	ピボット	Ⓞ16付 1	37	0889790000	ラベル; 540~600rpm	1
13	58970	ワッシャ; 40×4.5	1	38	69767	ピンイチンジプレート	1
14	PS10063	スプリングピン; 10×63	1	39	106224	ラベル; ケイコク16	MDM1310 1
15	PS6063	スプリングピン; 6×63	1	40	PS050040	スプリングピン; 5×40	1
16	ONAS6	グリースニップル; A-M6×1F	3	41	000739000M	リンチピン; 9	2
17	58975	メインフレーム	1	42	138776000M	プレート	1
18	058972400M	ピンCP; A	1				
19	BZ1020WG	ボルト; M10×20 (8.8)	1				
20	68247	トラニオン; F	Ⓞ16, 25付 1				
21	68249	トラニオン; R	Ⓞ16, 25付 1				
22	58992	ボルト; M16×230	2				
23	PC5036G	ワリピン; 5×36	3				
24	NN16WG	ナイロンナット; M16	2				

MDM1310・1320・1330 ディスクモーア リリースバー



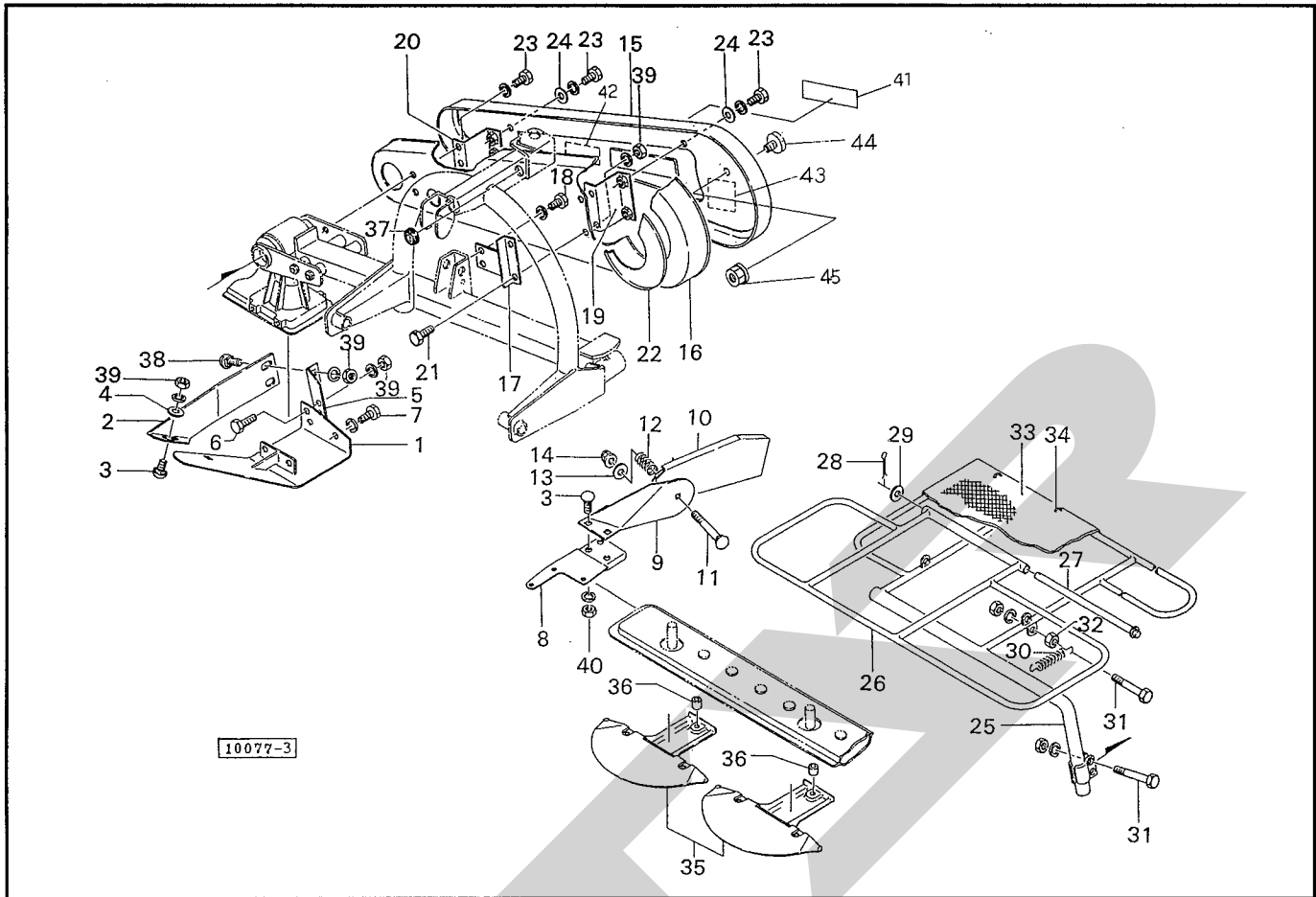
番号	部品番号	部品名称	個数	番号	部品番号	部品名称	個数
1	59064	リリースバー	1	23	1387700004	レバーCP MDM1330オプション	1
2	59069	バー	1				
3	59071	リリースバーフック	1				
4	59070	スタッドボルト	1				
5	59072	スプリング	1				
6	59074	キャップ	2				
7	NN12G	ナイロンナット ; M12	1				
8	59073	ピン ; 20	1				
9	ONAS6	グリースニップル ; A-M6×1F	1				
10	59075	ピン ; 20×72	1				
11	PC050036	ワリピン ; 5×36	6				
12	1387590004	リフトブラケットCP	1				
13	BZ1230WG	ボルト ; M12×30 (8.8)	4				
14	59105	チャンネル	1				
15	59104	ピン ; 20×38	1				
16	134795000M	ピンCP ; F30×91	1				
17	BZ1020WG	ボルト ; M10×20 (8.8)	1				
Asy	59064Asy	リリースバー (組) ①1~9Asy					
Asy	1237700000	ケイシャチブラケットAS	1				
		MDM1310オプション①18、21					
18	81815	ブラケット MDM1310オプション	1				
19	138768000M	ピン ; C20×140	1				
20	PS050040	スプリングピン ; 5×40	1				
21	138787000M	プレート MDM1310オプション	1				
22	1371110004	レバーCP MDM1320オプション					

MDM1310・1320・1330 ディスクモーア ドライブ・ギャボックス



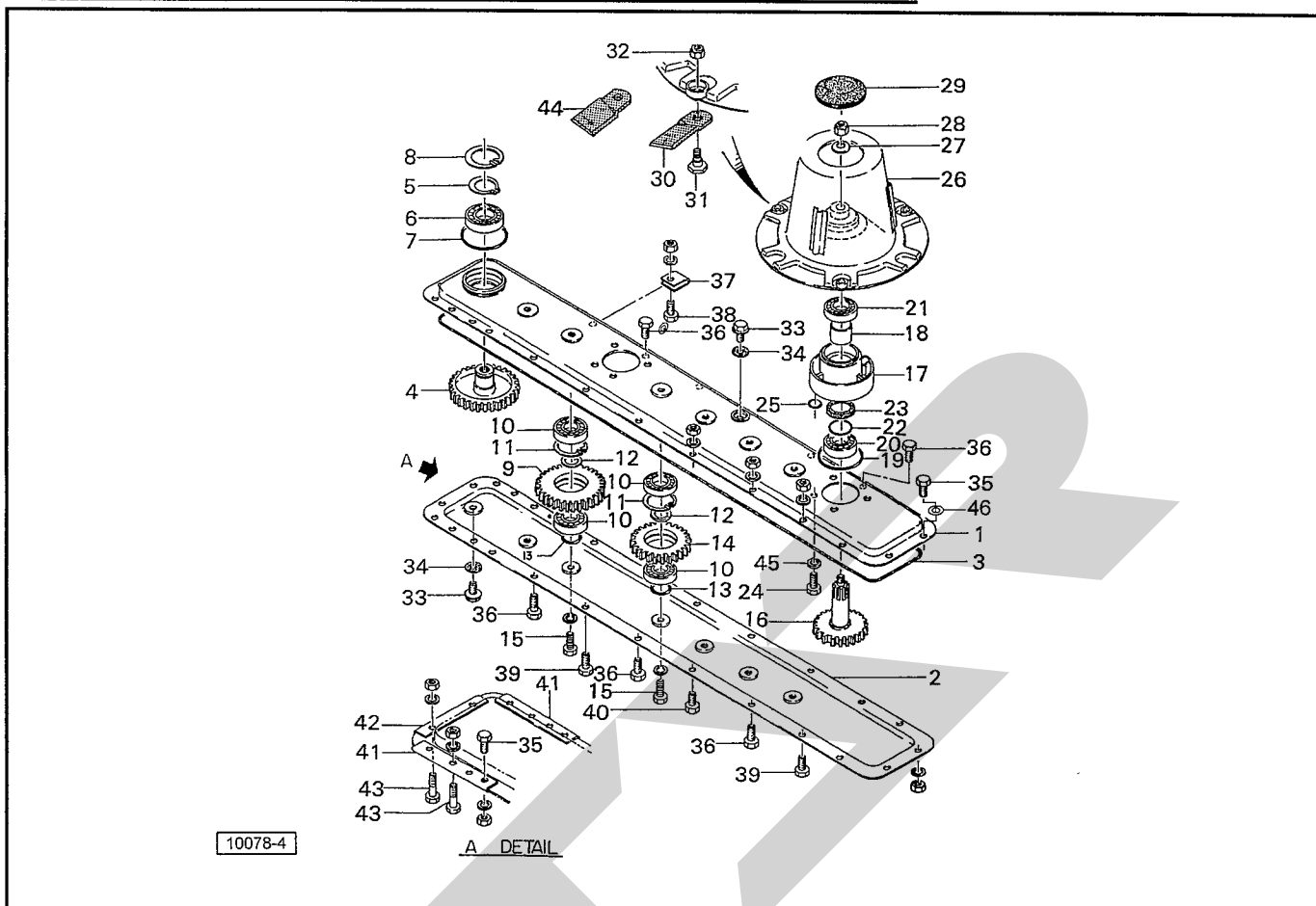
番	部品番号	部品名称	個数	番	部品番号	部品名称	個数
1	102952	シャフト ; PIC	1	26	59139	シム ; 0.2	—
2	68367	プレート	1	27	BZ1030WG	ボルト ; M10×30 (8.8)	12
3	BZ1430WG	ボルト ; M14×30 (8.8)	2	28	UE35488	オイルシール ; UE35488	1
4	J6207LLU	ベアリング ; 6207LLU	2	29	59009	ベベルピニオン ; 16T	1
5	DHC72	スナップリング ; H72	2	30	59010	シールカラー	1
6	58996	ハウジング	1	31	J6307ZZ	ベアリング ; 6307ZZ	1
7	58997	プレート	1	32	DC35	スナップリング ; S35	1
8	BZ12130WG	ボルト ; M12×130 (8.8)	2	33	AD35507	オイルシール ; AD35507	1
9	58998	テンションボルト	1	34	ORG75	Oリング ; G75	1
10	NZ12G	ナット ; M12	1	35	DHC82	スナップリング ; H82	1
11	61123	四角ナット ; M12	1	36	59133	チェックプラグ	2
12	1029531003	Vプーリ ; 280B-3	1	37	ORP20	Oリング ; P20	2
13	VB93	Vベルト ; B-93	3	38	00338	プラグ ; M10	1
14	59000	Vプーリー ; 139B-3	1	39	00339	パッキン ; M10	1
15	68264	プレート	1	40	00096	PICキャップ	1
16	BZ1025WG	ボルト ; M10×25 (8.8)	2	ASY	59004-1ASY	ギャボックス(組) ①18~39ASY	1
17	59004	ギャボックス ①36~39付	1	41	BZ1240WG	ボルト ; M12×40 (8.8)	2
18	59005	ギャボックスキャップ ; A	1	42	6297-3	パワージョイント ; OWAM-60-T	1
19	59006	ギャボックスキャップ ; B	1	43	42783	ワッシャ ; 12	1
20	68258	ベベルシャフト	1				
21	59008	ベベルホイール ; 25T	1				
22	J6210	ベアリング ; 6210	1				
23	J6307	ベアリング ; 6307	1				
24	ORG125	Oリング ; G125	1				
25	59138	シム ; 0.1	—				

MDM1310・1320・1330 ディスクモータ シュー・ガード・カバー



番号	部品番号	部品名称	個数	番号	部品番号	部品名称	個数
1	59046	インナーシュー	1	26	71989	プロテクタ; B	1
2	65278	スワスボード	1	27	59140	ピン	1
3	00451	カクネボルト; M10×25	4	28	PC3216G	ワリピン; 3.2×16	2
4	WRA10G	ワッシャ; M10	1	29	WRA12G	ワッシャ; M12	2
5	65279	アングル	1	30	59141	スプリング	1
6	BZ1025G	ボルト; M10×25 (8.8)	1	31	BZ1260AG	ボルト; M12×60 (8.8)	3
7	BZ1025WG	ボルト; M10×25 (8.8)	4	32	NZ12G	ナット; M12 (8)	1
8	59146	アウトシュー; A	1	33	59142	プロテクタキャンパス	1
9	59056	アウトシュー; B	1	34	59143	バンド	12
10	59059	ガラスボード	1	35	59052	ガード	2
11	59150	カクネボルト; M12×85	1	36	59055	カラー	2
12	59062	スプリング	1	37	59144	グロメット; 36	1
13	42783	ワッシャ; 12	1	38	00450	カクネボルト; M10×20	2
14	NN12G	ナイロンナット; M12	1	ASY	59142ASY	プロテクタキャンパス(組) ②25~34ASY	1式
15	59119	プーリーカバー; A	1	39	NP10G	スプリングナット; M10	6
16	59120	プーリーカバー; B	1	40	NZ10WG	ナット; M10 (8)	3
17	59121	ステー	1	41	1339060000	STARマークラベル; 31.5(シンボルツキ)	1
18	BZ1016WG	ボルト; M10×16 (8.8)	2	42	106164	ラベル; ケイコク1	1
19	59125	ステー; A	1	43	106223	ラベル; ケイコク15	1
20	59126	ステー; B	1	44	00931	ハンジャキ; R-80CI	1
21	BZ1025G	ボルト; M10×25 (8.8)	2	45	NP05G	スプリングナット; M5	1
22	59124	カバー	1				
23	BZ1020WG	ボルト; M10×20 (8.8)	6				
24	WRA10G	ワッシャ; M10	4				
25	71988	プロテクタ; A	1				

MDM1310・1320・1330 ディスクモータ カッター

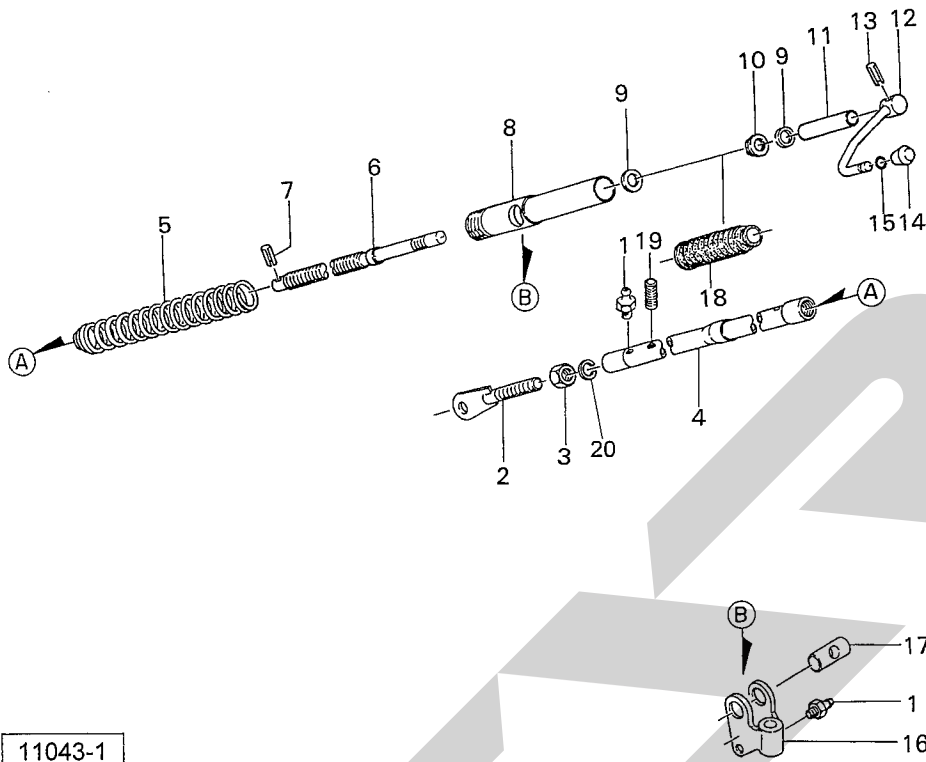


10078-4

A DETAIL

品番	部品番号	部品名称	個数	品番	部品番号	部品名称	個数
1	59012	アッパーケース	1	26	69870	ディスク	2
2	68259	ローケース	1	27	59044	ディスクワッシャ	2
3	59031	ロープシール	1	28	NN16G	ナイロンナット; M16	2
4	59024	ギヤ; 39T	1	29	41867	ディスクキャップ	2
5	DC40	スナップリング; S40	1	30	69407	ナイフ; R	1枚スペア 3
6	J6208	ベアリング; 6208	1	31	69409	ナイフボルト	6
7	ORG105	リング; G105	1	32	NN10G	ナイロンナット; M10	6
8	DHC80	スナップリング; H80	1	33	00338	プラグ; M10	2
9	59025	リングギヤ; 39T	2	34	00339	パッキン; M10	2
10	J16007	ベアリング; 16007	12	35	BZ1030AG	ボルト; M10×30 (8.8)	5
11	DHC62	スナップリング; H62	6	36	BZ1025AG	ボルト; M10×25 (8.8)	5
12	59030	スペーサ	6	37	59034	サポート; C	4
13	ORP16	リング; P16	6	38	BZ1035AG	ボルト; M10×35 (8.8)	4
14	59026	リングギヤ; 34T	4	39	BZ1040AG	ボルト; M10×40 (8.8)	2
15	BZ1235WG	ボルト; M12×35 (8.8)	6	40	BZ1020AG	ボルト; M10×20 (8.8)	2
16	59027	ディスクギヤ; 31T	2	41	59033	サポート; B	2
17	59028	ディスクハウジング	2	42	59032	サポート; A	1
18	59029	スペーサ; 30×39	2	43	BZ1270AG	ボルト; M12×70 (8.8)	8
19	ORG85	リング; G85	2	44	69408	ナイフ; L	1枚スペア 3
20	J6306	ベアリング; 6306	2	ASY	59011ASY	カッター(組) ①~25, 27, 28, 33~43ASY (ディスク関係は除く)	1式
21	J6306LLU	ベアリング; 6306LLU	2				
22	ORG30	リング; G30	2	45	WSA10G	Sワッシャ; M10	8
23	AD406212	オイルシール; AD406212	2	46	WRA10	ヒラザガネ; M10	3
24	67856	ボルト; M10×25	8				
25	ORP11	リング; P11	8				

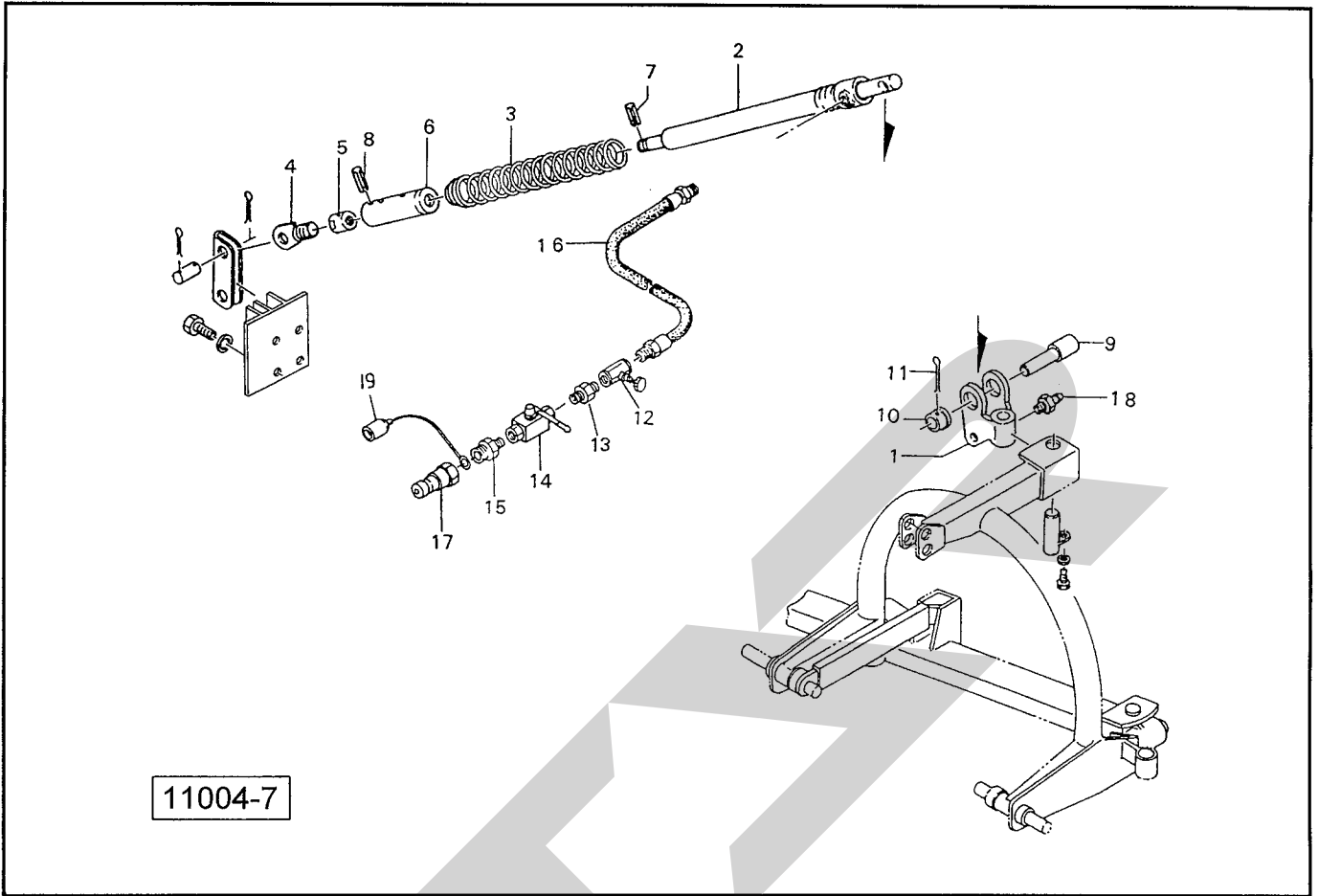
MDM1320 ディスクモータ (ALD1320 リフトユニット)



11043-1

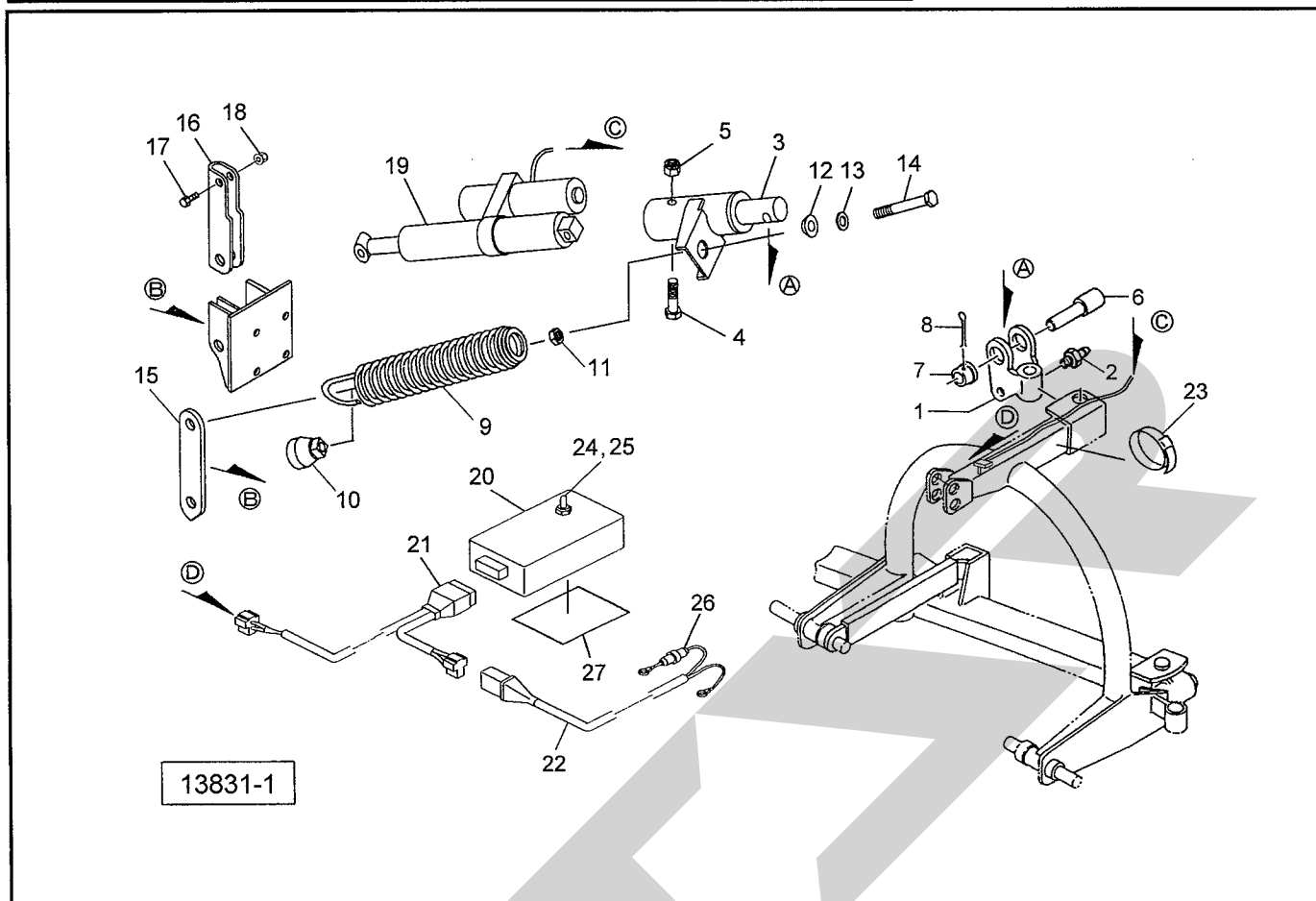
番	部品番号	部品名称	個数	番	部品番号	部品名称	個数
1	ONA6	グリースニップル A M6	2				
2	059098300M	ロッドCP	1				
3	NA20	ナット 4 2シュ M20	1				
4	137093000M	リフトアームCP ; B	①, 19付				
5	1370990000	スプリング ; H10×70×380	1				
6	137098000M	スピンドル ; Tr32×10	1				
7	PS060028	スプリングピン ; 6×28	1				
8	137090000M	リフトアームCP ; A	1				
9	WRA20	ワッシャ ; M20	2				
10	J20TAG11X	キングピンスラストベアリング ; 20TAG11X	1				
11	068250000M	カラー	1				
12	068263100M	レバーCP	①, 13, 14, 15付				
13	PS100040	スプリングピン ; 10×40	1				
14	0667243000	グリッパ	1				
15	0586401000	バネ	1				
16	0590773003	コネクティングベッド	①付				
17	068262100M	ピン	1				
18	0611251000	ブーツ	1				
19	TRK10040	6トメネジ 10.9 クボミ M10×40	1				
20	WSA20	バネザガネ 3ゴウ M20	1				

MDM1310 ディスクモータ (ALD1310 リフトユニット)



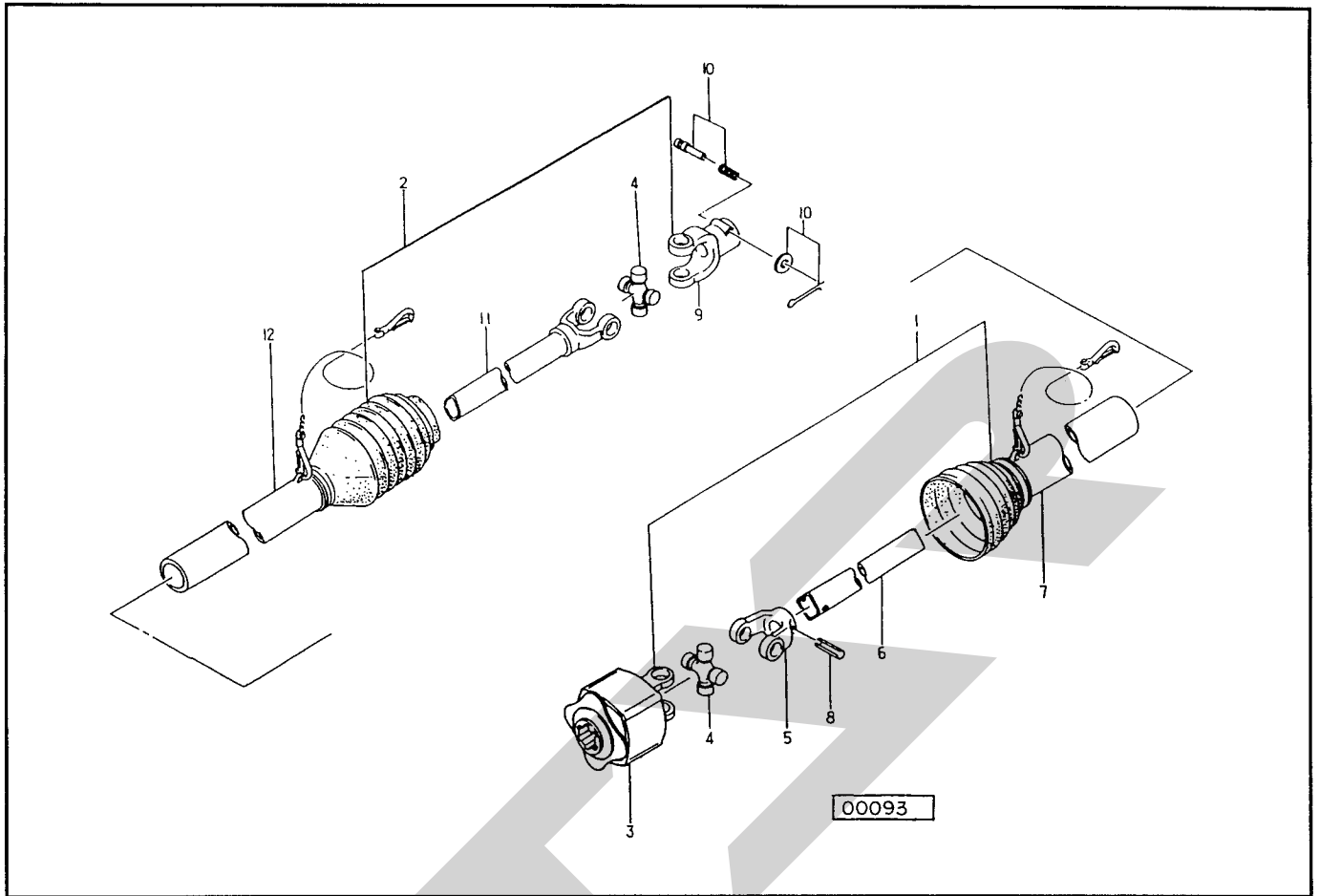
番	部品番号	部品名称	個数	番	部品番号	部品名称	個数
1	59077	コネクティングヘッド	①18付 1				
2	71931	シリンダ ; 20×30×342	1				
3	71996	スプリング ; 9×64×405	1				
4	61135	ロッド	1				
5	61138	ナット ; M18×1.5	1				
6	61143	ホルダ	1				
7	PS6025	スプリングピン ; 6×25	1				
8	PS6040	スプリングピン ; 6×40	1				
9	68365	ピン	1				
10	61140	カラー	1				
11	PC5056G	ワリピン ; 5×56	1				
12	112156	シボリベン ; 1/4	1				
13	KN20	ニップル ; 1/4	1				
14	00928	ストップバルブ ; 1/4	1				
15	KN3020	ニップル ; PT3/8×PT1/4	1				
16	00922	ユアツホース ; 1/4×1600	1				
17	CLF30M	カブラ ; 3/8 (オス)	1				
18	ONAS6	グリースニップル ; A-M6×1F	1				
19	00776	カブラキャップ ; 3/8	1				

MDM1330 ディスクモータ (ALD1330 リフトユニット)



番号	部品番号	部品名称	個数	番号	部品番号	部品名称	個数
1	0590773003	コネクティングヘッド ②付	1	26	FU30	ヒューズ ; 30A	1
2	ONA6	グリースニップル A M6	1	27	1364450000	マジックテープ (オス, メス)	1
3	1387620004	リフトアームCP	1				
4	BZ14090	ボルト 8.8 M14×90	1				
5	NN14	ナイロンナット M14	1				
6	068365000M	ピン	1				
7	061140200M	カラー	1				
8	PC050056	ワリピン 5×56	1				
9	1387660006	スプリング ; H9×64×505	1				
10	094251100M	スプリングホルダ ; 51	1				
11	NZ16	ナット 8 2シュ M16	1				
12	069381000M	キューメンザガネ ; M16	1				
13	WRA16	ヒラザガネ M16	1				
14	BXI16200	ボルト 10.9 ゼン M16×200	1				
15	1387670004	プレート	1				
16	1387690004	チャンネル ; 160	1				
17	BZ14050	ボルト 8.8 M14×50	1				
18	NN14	ナイロンナット M14	1				
19	1388160000	シリンダAS	1				
20	1387730000	コントローラ ; シリンダ	1				
21	1387770000	セツゾクコード	1				
22	1345440000	コード ; 3500	1				
23	ILT300	インシュロックタイ 4.8×301	1				
24	1347310000	ゴムキャップ ; クロ	1				
25	1387740000	スイッチ	1				

OWAM-60T パワージョイント



畧号	部品番号	部品名称	個数	畧号	部品番号	部品名称	個数
Asy	6297-3	パワージョイント ; OWAM-60T	1				
1	6282-73	パワージョイント ; (インナ) ; OWAM-60	1				
2	6283-73	パワージョイント ; (アウト) ; MD-60T	1				
3	6288-2	ワンウェイクラッチ ; OWAM	1				
4	6286-3	スパイダ ; MD	2				
5	6228-3	フィッティングヨーク (インナ)	1				
6	6216-303	パイプ (インナ) ; MD-60	1				
7	6284-23	アンゼンカバー (インナ) ; MD-60	1				
8	PS10065	スプリングピン ; 10×65	1				
9	6226-3	ピンツキヨーク	⑩10付				
10	6287-1	クランプピン ; 14	1				
11	6210-303	パイプツキヨーク ; MD-60	1				
12	6285-73	アンゼンカバー (アウト) ; MD-60T	1				

調 整

S-050818G2

本 社	066-8555	千 歳 市 上 長 都 1 0 6 1 番 地 2 TEL 0123-26-1123 FAX 0123-26-2412
千 歳 営 業 所	066-8555	千 歳 市 上 長 都 1 0 6 1 番 地 2 TEL 0123-22-5131 FAX 0123-26-2035
旭 川 営 業 所	070-8004	旭 川 市 神 楽 4 条 9 丁 目 3 番 3 5 号 TEL 0166-61-6131 FAX 0166-62-8985
豊 富 営 業 所	098-4100	天 塩 郡 豊 富 町 字 上 サ ロ ベ ッ 1 1 9 1 番 地 TEL 0162-82-1932 FAX 0162-82-1696
帯 広 営 業 所	080-2462	帯 広 市 西 2 2 条 北 1 丁 目 1 2 番 地 TEL 0155-37-3080 FAX 0155-37-5187
中 標 津 営 業 所	086-1152	標 津 郡 中 標 津 町 北 町 2 丁 目 1 6 番 2 TEL 0153-72-2624 FAX 0153-73-2540
花 巻 営 業 所	028-3172	岩 手 県 花 巻 市 石 鳥 谷 町 北 寺 林 第 11 地 割 120 番 3 TEL 0198-46-1311 FAX 0198-45-5999
盛 岡 事 務 所	020-0173	岩 手 県 岩 手 郡 滝 沢 村 滝 沢 字 根 堀 坂 552-3 TEL 019-694-1661 FAX 019-694-1662
仙 台 営 業 所	983-0013	宮 城 県 仙 台 市 宮 城 野 区 中 野 字 神 明 179-1 TEL 022-388-8673 FAX 022-388-8735
小 山 営 業 所	323-0158	栃 木 県 小 山 市 梁 2 5 1 2 - 1 TEL 0285-49-1500 FAX 0285-49-1560
名 古 屋 営 業 所	480-0102	愛 知 県 丹 羽 郡 扶 桑 町 大 字 高 雄 字 南 屋 敷 191 TEL 0587-93-6888 FAX 0587-93-5416
岡 山 営 業 所	700-0973	岡 山 県 岡 山 市 下 中 野 7 0 4 - 1 0 3 TEL 086-243-1147 FAX 086-243-1269
熊 本 営 業 所	862-0939	熊 本 県 熊 本 市 長 嶺 南 1 丁 目 2 番 1 号 TEL 096-381-7222 FAX 096-384-3525
都 城 営 業 所	885-1202	宮 崎 県 都 城 市 高 城 町 穂 満 坊 1 0 0 3 - 2 TEL 0986-53-2222 FAX 0986-53-2233