

STAR

ディスクモータ

部 品 表

製品コード	K42071	・ K42072	・ K42073
型 式	MDM1340・MDM1350・MDM1360		
部品供給型式	UDM1350-01		

- ・ 部品ご注文の際は、必ず部品供給型式をご連絡下さい。
- ・ 補用部品の一部には、まとめ・セット販売のみの部品があります。

株式会社IHIスター

部 品 表

部品のご注文について

1. 部品のご注文の際は、下記項目をご連絡ください。

- ① 製品名
- ② 部品供給型式（型式）
- ③ 部品名称
- ④ 部品番号
- ⑤ 個 数

※部品供給型式は部品表表紙および本体に貼付のネームプレートに表示しています。

2. 個数欄の☐・☑は、以下のことを表しております。

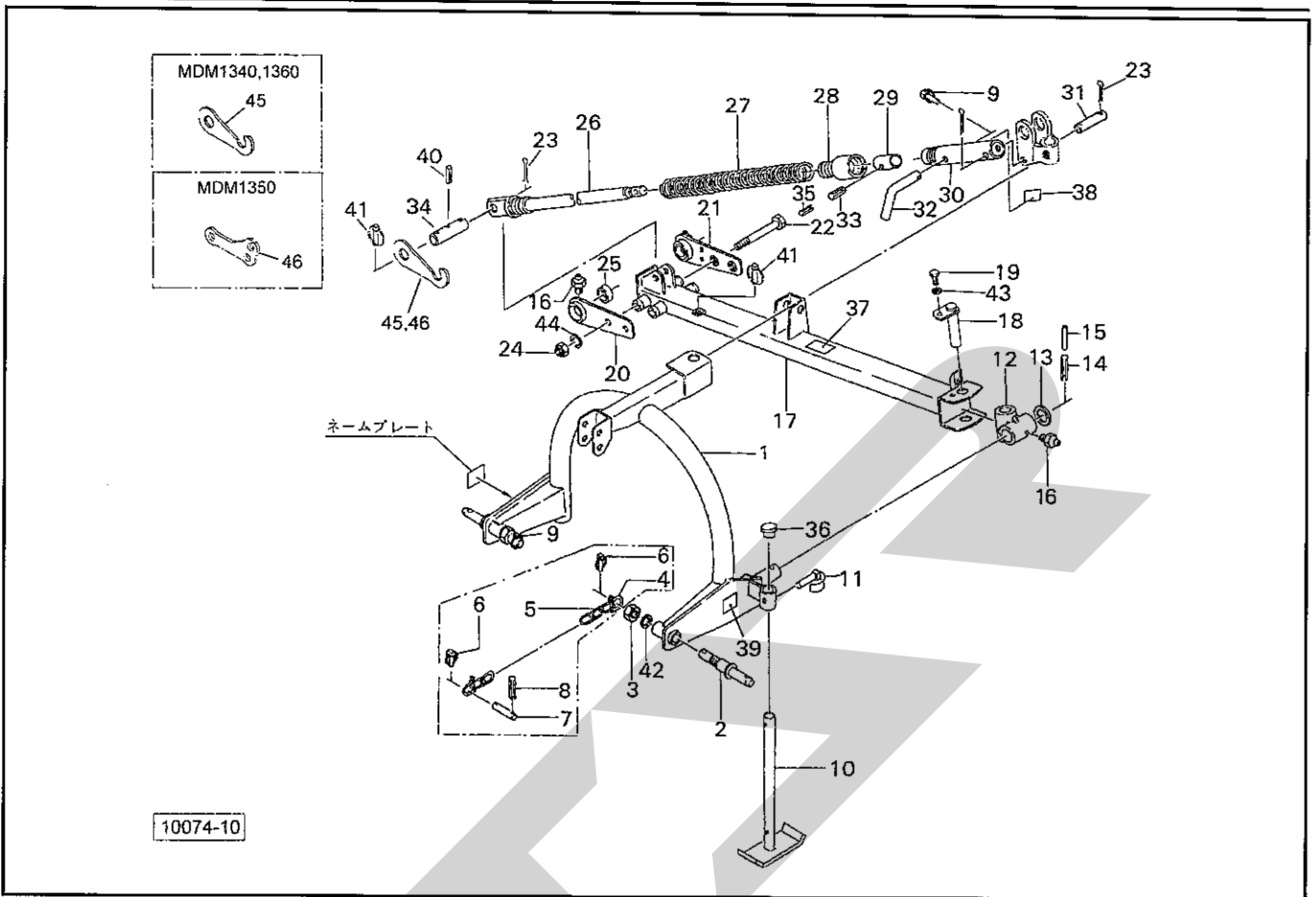
- ☐…シムなど、組み込まれている個数が製品個々により異なる部品。
- ☑…アッセイ品に含まれる部品で、単品では供給しない部品。

補修部品の供給年限について

この製品の補修用部品の供給年限（期間）は、製造打ち切り後9年です。ただし、供給年限内であっても、特殊部品については納期などをご相談させていただく場合もあります。

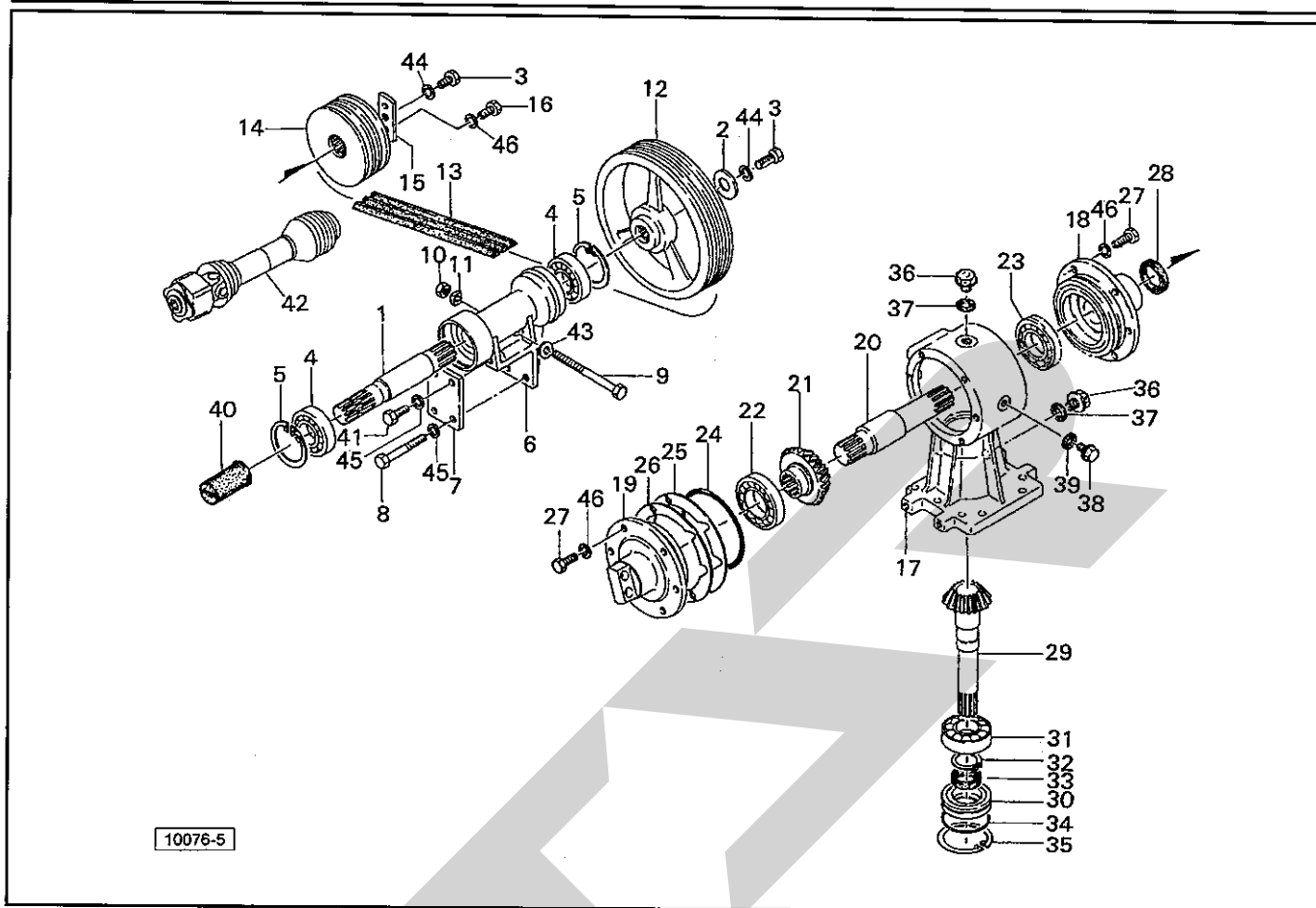
補修部品の供給は原則的には上記の供給年限で終了しますが、供給年限経過後であっても、部品供給のご要請があった場合は納期および価格についてご相談させていただきます。

MDM1340・1350・1360 ディスクモータ フレーム



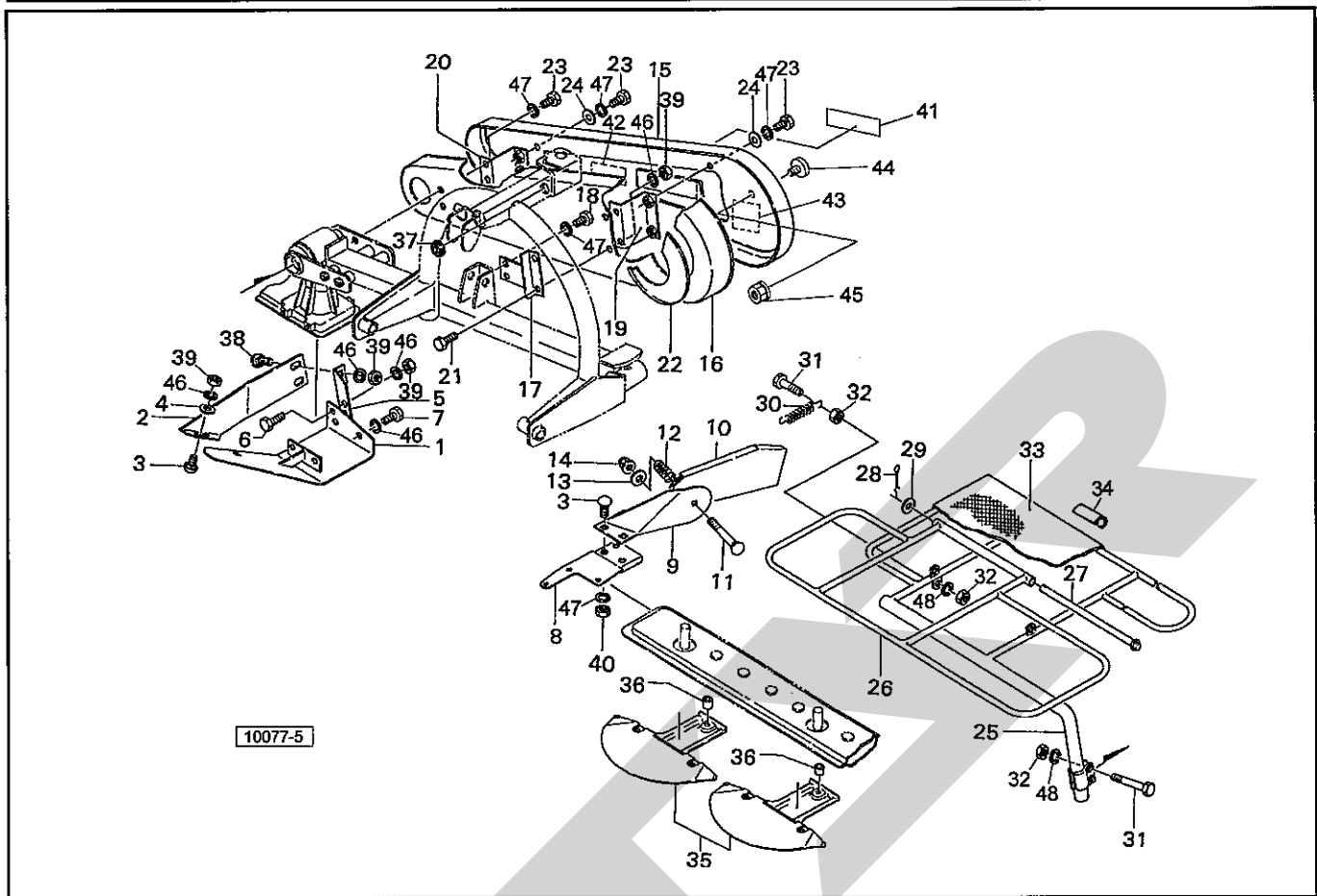
品番	部品番号	部品名称	個数	品番	部品番号	部品名称	個数
1	0589567003	3Pフレーム	1	25	0678480000	ブッシュ; 60×32	2
2	094742000M	ローリンクピン; I	Ⓢ3付 2	26	087565300M	ホルダ; A	1
3	NZA24150	ナット 8 1シュ M24×1.5	2	27	0591163006	スプリング	1
Asy	0610760000	リミットチェーン(組)Ⓢ4~8Asyオプション		28	059114500M	ホルダ; B	1
4	SE1240G	シャックル; 12-1/2 オプション	2	29	087569000M	カラー; 22×35	1
5	CK080025G	リンクチェーン 8×38P×25ℓ オプション	1	30	0682511004	パイプ	1
6	000739000M	リンチピン; 9	オプション 2	31	059107300M	ピン; 20×92	1
7	058993100M	ピン; 19×110	オプション 1	32	044606200M	16サポートピン	1
8	PS10050	スプリングピン 10×50	オプション 1	33	PS100032W	スプリングピン ダブルヨウ 10×32	1
9	000739000M	リンチピン; 9	2	34	131858000M	ピン; C20×100 (1)	1
10	0007022004	スタンド; 350	1	35	PS060032W	スプリングピン ダブルヨウ 6×32	1
11	000453000M	デルタピン; 9	1	36	0008510000	キャップ; 28.6	1
12	0589844003	ピボット	Ⓢ16付 1	37	0889790000	ラベル; 540~600rpm	1
13	058970000M	ワッシャ; 40×4.5	1	38	0697670000	ピンイチシジプレート	1
14	PS100063W	スプリングピン ダブルヨウ 10×63	1	39	1062240000	ラベル; ケイコク16	MDM1350 1
15	PS060063W	スプリングピン ダブルヨウ 6×63	1	40	PS050040	スプリングピン 5×40	1
16	ONA6	グリスニップル A M6	3	41	000739000M	リンチピン; 9	2
17	0589755003	メインフレーム	1	42	WSA24	バネザガネ 3ゴウ M24	2
18	058972400M	ピンCP; A	1	43	WSA10	バネザガネ 3ゴウ M10	1
19	BSZ10020	コガタボルト 7 M10×20	1	44	WSA16	バネザガネ 3ゴウ M16	2
20	0682472003	トラニオン; F	Ⓢ16, 25付 1	45	138776000M	プレート	MDM1340,1360 1
21	0682492003	トラニオン; R	Ⓢ16, 25付 1	46	138787000M	プレート	MDM1350 1
22	058992100M	ボルト; M16×230	2				
23	PC050036	ワリピン 5×36	3				
24	NN16	ナイロンナット M16	2				

MDM1340・1350・1360 ディスクモーア ドライブ・ギャボックス



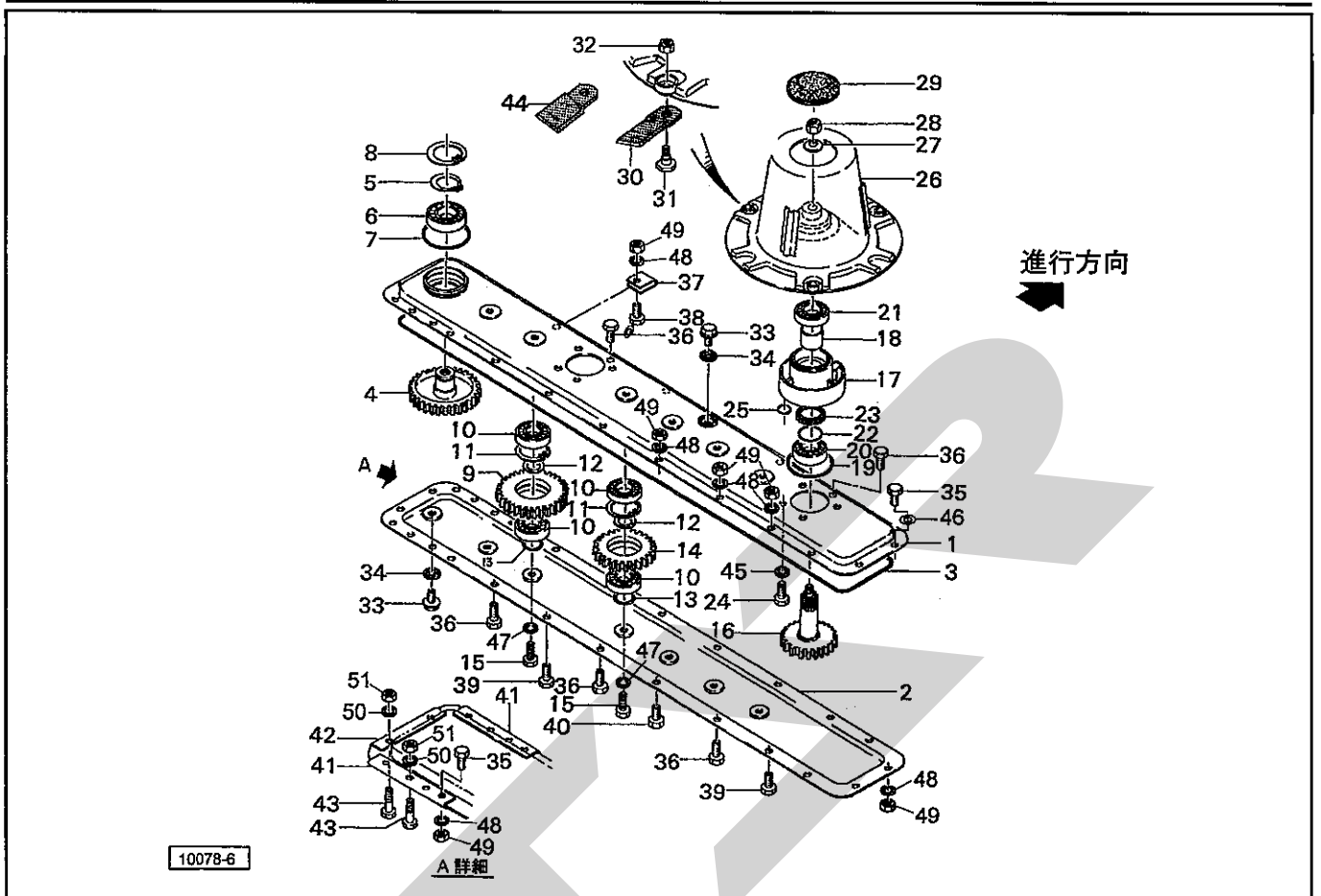
昇 番 号	部品番号	部 品 名 称	個 数	昇 番 号	部品番号	部 品 名 称	個 数
1	1029520000	シャフト;PIC	1	26	0591391000	シム;0.2	-
2	068367000M	プレート	1	27	BSZ10030	コガタボルト 7 M10×30	12
3	BZ14030	ボルト 8.8 M14×30	2	28	UE35488	オイルシール UE35488	1
4	J6207LLU	ボールベアリング 6207LLU	2	29	0590092000	ベベルピニオン;16T	1
5	DHC072	Cガタトメワ アナ 72	2	30	0590100000	シールカラー	1
6	0589964003	ハウジング	1	31	J6307ZZ	ボールベアリング 6307ZZ	1
7	058997200M	プレート	1	32	DC035	Cガタトメワ ジク 35	1
8	BZ12130	ボルト 8.8 M12×130	2	33	AD35507	オイルシール AD35507	1
9	058998100M	テンションボルト	1	34	ORG075	Oリング G-75	1
10	NZ12	ナット M12	1	35	DHC082	Cガタトメワ アナ 82	1
11	061123100M	四角ナット;M12	1	36	0591333000	チェックプラグ	2
12	1029532003	Vプーリ;280B-3	1	37	ORP020	Oリング P-2	2
13	VB93	Vベルト B-93	3	38	000338000M	プラグ;M10	1
14	0590004003	Vプーリー;139B-3	1	39	0003390000	パッキン;M10	1
15	068264000M	プレート	1	40	0000963000	PICキャップ;35	1
16	BSZ10025	コガタボルト 7 M10×25	2	ASY	59004-1ASY	ギャボックス(組) ⑧18~39ASY	1
17	0590049004	ギャボックス ⑧36~39付	1	41	BZ12040	ボルト 8.8 M12×40	2
18	0590053004	ギャボックスキャップ;A	1	42	J0WAM060TASY	パワージョイント;OWAM-60T	1
19	0590063004	ギャボックスキャップ;B	1	43	042783600M	ワッシャ;12	1
20	0682585000	ベベルシャフト	1	44	WSA14	バネザガネ 3ゴウ M14	2
21	0590080000	ベベルホイール;25T	1	45	WSA12	バネザガネ 3ゴウ M12	4
22	J6210	ボールベアリング 6210	1	46	WSA10	バネザガネ 3ゴウ M10	14
23	J6307	ボールベアリング 6307	1				
24	ORG125	Oリング G-125	1				
25	0591381000	シム;0.1	-				

MDM1340・1350・1360 ディスクモータ シュー・ガード・カバー



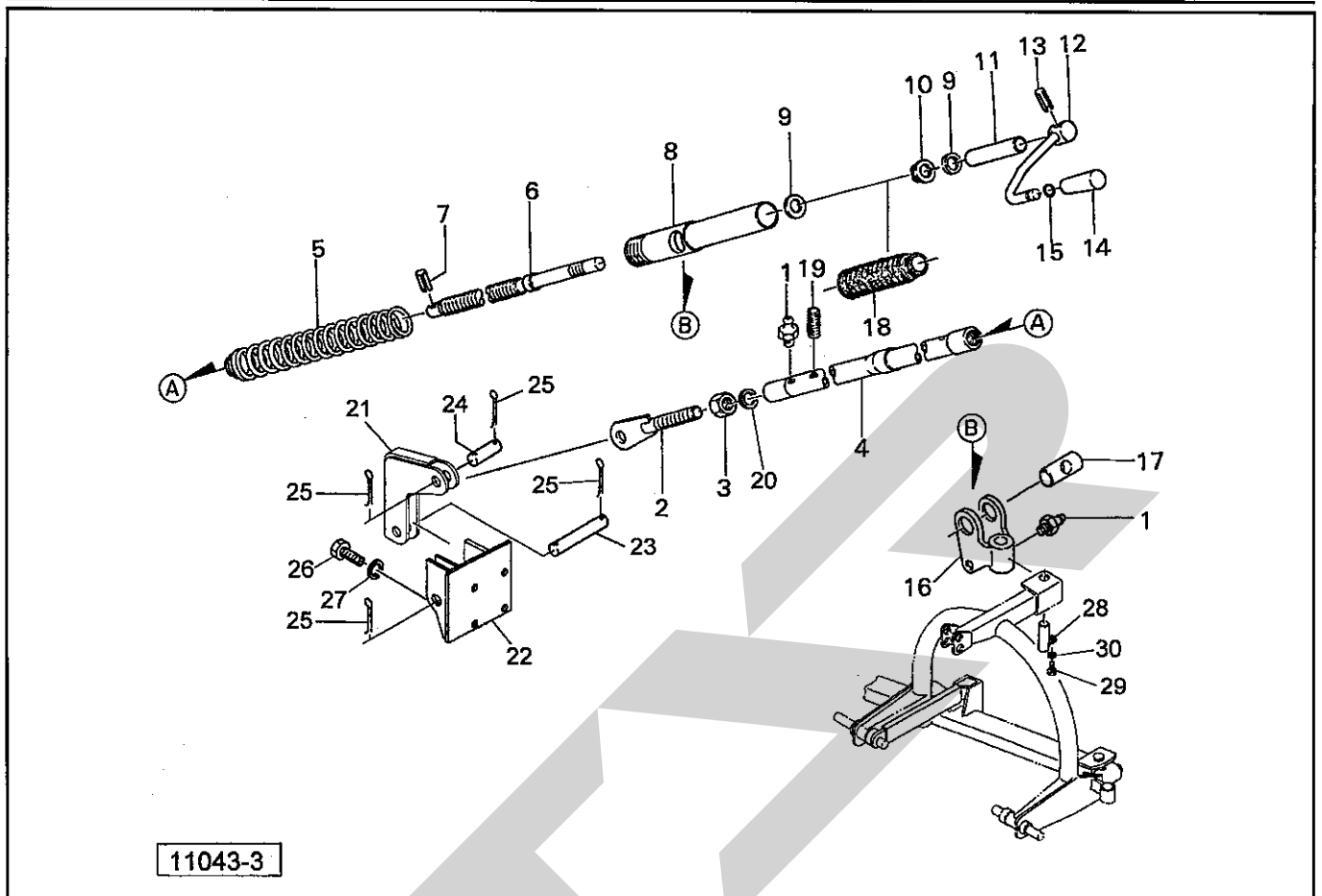
昇出 番号	部品番号	部 品 名 称	個数	昇出 番号	部品番号	部 品 名 称	個数
1	0590463004	インナーシュー	1	26	0719890004	プロテクタ; B	1
2	0652780004	スワズボード	1	27	059140100M	ピン; 12×416	1
3	000451000M	カクネボルト; M10×25	4	28	PC032016	ワリピン 3.2×16	2
4	WRA10	ヒラザガネ M10	1	29	WRA12	ヒラザガネ M12	2
5	065279000M	アングル	1	30	059141100M	スプリング	1
6	BSZ10025	コガタボルト 7 M10×25	1	31	BZ12060	ボルト 8.8 M12×60	3
7	BSZ10025	コガタボルト 7 M10×25	4	32	NZ12	ナット 8 2シュ M12	4
8	0591462004	アウトシュー; A	1	33	1410910000	プロテクタキャンバス	1
9	0590563004	アウトシュー; B	1	34	0695290000	クリップ	7
10	0590591004	ガラスボード	1	35	0590521004	ガード	2
11	059150200M	カクネボルト; M12×85	1	36	059055100M	カラー	2
12	059062100M	スプリング	1	37	0591440000	グロメット; 36	1
13	042783600M	ワッシャ; 12	1	38	000450000M	カクネボルト; M10×20	2
14	NNF12	フランジナイロンナット M12	1	ASY	141091ASY	プロテクタキャンバス(組) @25~34,48ASY	1式
15	0591194003	プーリーカバー; A	1	39	NSZ10	コガタナット 8 2シュ M10	6
16	0591203003	プーリーカバー; B	1	40	NSZ10	コガタナット 8 2シュ M10	3
17	059121200M	ステー	1	41	1339060000	STARマークラベル; 31.5(シンボルツキ)	1
18	BSZ10016	コガタボルト 7 M10×16	2	42	1061640000	ラベル; ケイコク1	1
19	059125100M	ステー; A	1	43	1062232000	ラベル; ケイコク15	1
20	059126200M	ステー; B	1	44	0009311000	ハンシャキ; R-80CI	1
21	BSZ10025	コガタボルト 7 M10×25	2	45	NP05	スプリングナット M5	1
22	059124100M	カバー	1	46	WSA10	バネザガネ 3ゴウ M10	10
23	BSZ10020	コガタボルト 7 M10×20	6	47	WSA10	バネザガネ 3ゴウ M10	11
24	WRA10	ヒラザガネ M10	4	48	WSA12	バネザガネ 3ゴウ M12	3
25	0719880004	プロテクタ; A	1				

MDM1340・1350・1360 ディスクモーア カッターバー



昇号	部品番号	部品名称	個数	昇号	部品番号	部品名称	個数
1	0590127004	アッパーケース	1	26	0698706004	ディスク	2
2	0682593004	ローケース	1	27	0590442006	ディスクワッシャ	2
3	0590311000	ロープシール	1	28	NN16	ナイロンナット M16	2
4	0590241000	ギヤ; 39T	1	29	0418671010	ディスクキャップ	2
5	DC040	Cガタトメワ ジク 40	1	30	0694072006	ナイフ; R 右回転用 1枚スペア	3
6	J6208	ボールベアリング 6208	1	31	069409300M	ナイフボルト	6
7	ORG105	Oリング G-105	1	32	NNF10	フランジナイロンナット M10	6
8	DHC080	Cガタトメワ アナ 80	1	33	000338000M	プラグ; M10	2
9	0590252000	リングギヤ; 39T	2	34	0003390000	パッキン; M10	2
10	J16007	ボールベアリング 16007	12	35	BSZ10030	コガタボルト 7 M10×30	5
11	DHC062	Cガタトメワ アナ 62	6	36	BSZ10025	コガタボルト 7 M10×25	5
12	0590301000	スペーサ; 35×2.3	6	37	059034300M	サポート; C	4
13	ORP016	Oリング P-16	6	38	BSZ10035	コガタボルト 7 M10×35	4
14	0590262000	リングギヤ; 34T	4	39	BSZ10040	コガタボルト 7 M10×40	2
15	BZ12035	ボルト 8.8 M12×35	6	40	BSZ10020	コガタボルト 7 M10×20	2
16	0590272000	ディスクギア; 31T	2	41	059033300M	サポート; B	2
17	0590285004	ディスクハウジング	2	42	059032300M	サポート; A	1
18	0590294000	スペーサ; 30×39	2	43	BZ12070	ボルト 8.8 M12×70	8
19	ORG085	Oリング G-85	2	44	0694082006	ナイフ; L 左回転用 1枚スペア	3
20	J6306	ボールベアリング 6306	2	ASY 59011ASY	カッターバー(組) (⊕)~25, 27, 28, 33~43ASY	1式	
21	J6306LLU	ボールベアリング 6306LLU	2		(ディスク関係は除く)		
22	ORG030	Oリング G-30	2	45	WSA10	バネザガネ 3ゴウ M10	8
23	AD406212	オイルシール AD406212	2	46	WRA10	ヒラザガネ M10	3
24	067856000M	ボルト; M10×25	8	47	WSA12	バネザガネ 3ゴウ M12	6
25	ORP011	Oリング P-11	8	48	WSA10	バネザガネ 3ゴウ M10	18

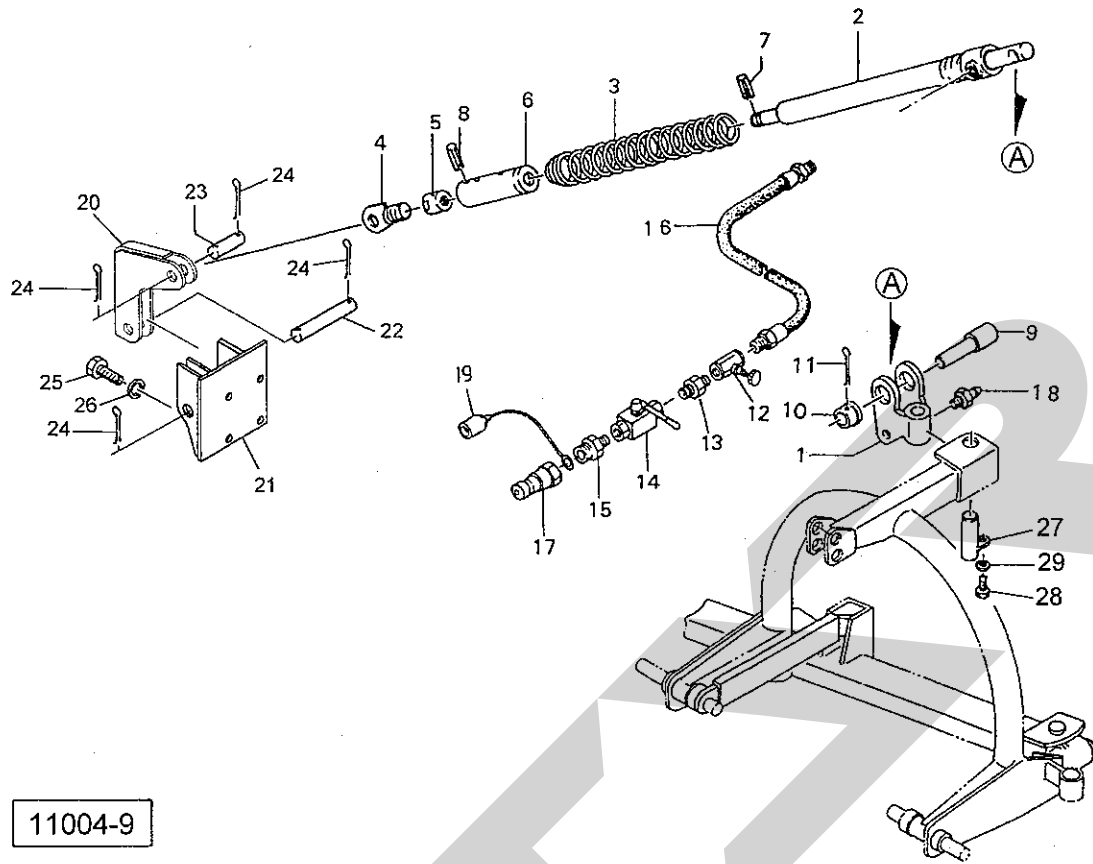
MDM1340 ディスクモータ (ALD1340 リフトユニット)



11043-3

昇出 番号	部品番号	部 品 名 称	個数	昇出 番号	部品番号	部 品 名 称	個数
1	ONA6	グリースニップル A M6	2	26	BZ12030	ボルト 8.8 M12×30	4
2	059098300M	ロッドCP	1	27	WSA12	バネザガネ 3ゴウ M12	4
3	NA20	ナット 4 2シュ M20	1	28	134795000M	ピンCP; F30×91	1
4	137093000M	リフトアームCP; B ①1, 19付	1	29	BSZ10020	コガタボルト 7 M10×20	1
5	1370990000	スプリング; H10×70×380	1	30	WSA10	バネザガネ 3ゴウ M10	1
6	137098000M	スピンドル; Tr32×10	1				
7	PS060028	スプリングピン 6×28	1				
8	137090000M	リフトアームCP; A	1				
9	WRA20	ワッシャ M20	2				
10	J20TAG11X	スラストベアリング 20TAG11X	1				
11	068250000M	カラー	1				
12	068263100M	レバーCP ①13, 14, 15付	1				
13	PS100040	スプリングピン 10×40	1				
14	143787000M	グリップ; φ35×90	1				
15	0586401000	バネ	1				
16	0590773003	コネクティングベッド ①1付	1				
17	068262100M	ピン	1				
18	0611251000	ブーツ	1				
19	TRK10040	6トメネジ 10.9 クボミ M10×40	1				
20	WSA20	バネザガネ 3ゴウ M20	1				
21	137111000M	レバーCP	1				
22	1387590004	リフトブラケットCP	1				
23	138768000M	ピン; C20×140	1				
24	059104200M	ピン; 20×38	1				
25	PC050036	ワリピン 5×36	4				

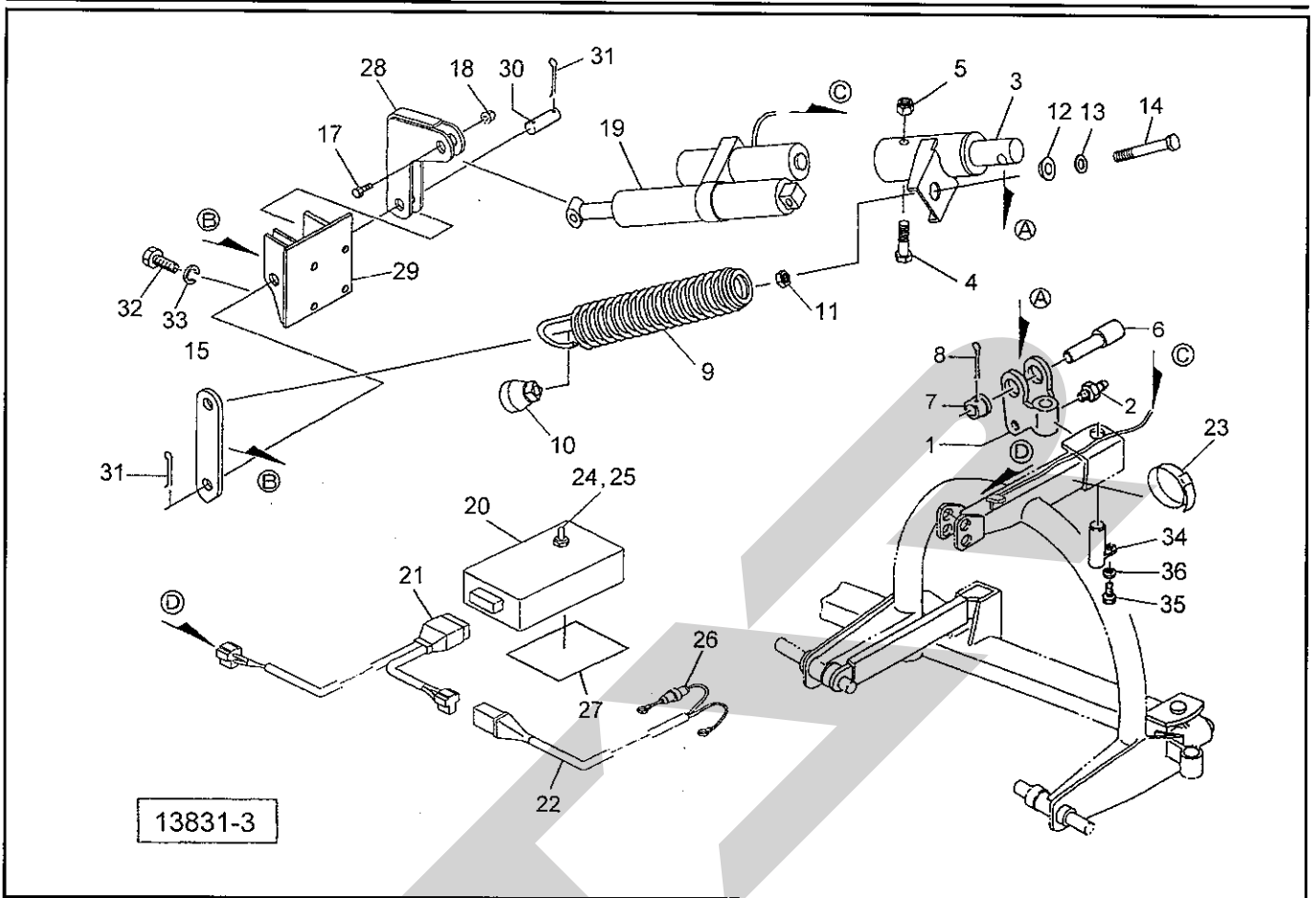
MDM1350 ディスクモーア (ALD1350 リフトユニット)



11004-9

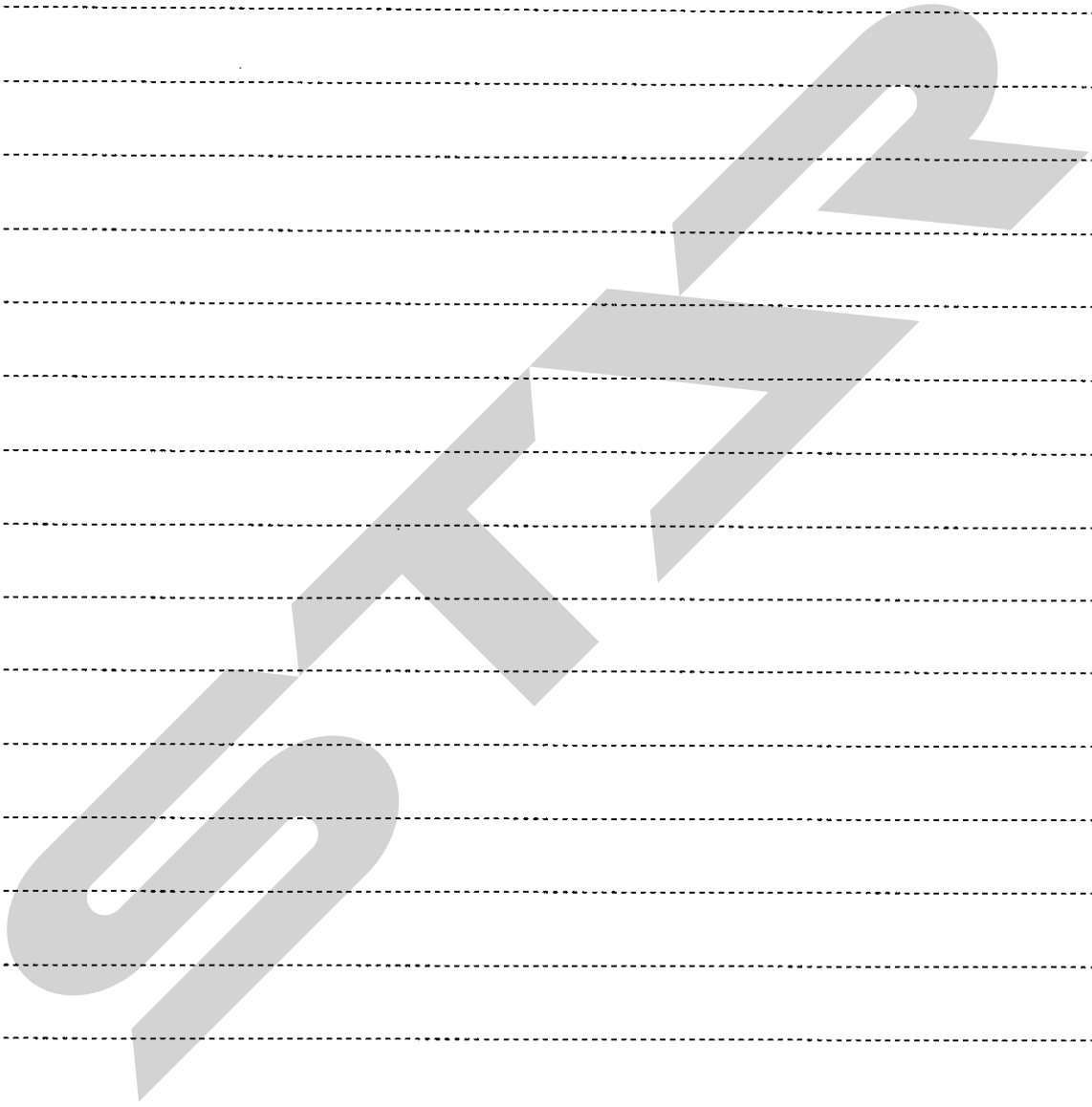
品番	部品番号	部品名称	個数	品番	部品番号	部品名称	個数
1	0590773003	コネクティングヘッド	①18付 1	26	WSA12	バネザガネ 3ゴウ M12	4
2	0719310100	シリンダ; 20×30×342	1	27	134795000M	ピンCP; F30×91	1
3	0719960006	スプリング; 9×64×405	1	28	BSZ10020	コガタボルト 7 M10×20	1
4	061135000M	ロッド	1	29	WSA10	バネザガネ 3ゴウ M10	1
5	061138100M	ナット; M18×1.5	1				
6	061143300M	ホルダ	1				
7	PS060025	スプリングピン 6×25	1				
8	PS060040	スプリングピン 6×40	1				
9	068365000M	ピン	1				
10	061140200M	カラー	1				
11	PC050056	ワリピン 5×56	1				
12	112156000M	シボリベン; 1/4	1				
13	2083-04	ニップル PT1/4	1				
14	0009280000	ストップバルブ; 1/4	1				
15	2083-06-04	ニップル PT3/8×PT1/4	1				
16	KH0401600AB	ユアツホース 1/4×1600 1-S1	1				
17	CLF30M	カブラ 3/8 (オス)	1				
18	ONA6	グリースニップル A M6	1				
19	0007761000	カブラキャップ; 3/8	1				
20	081815000M	ブラケット	1				
21	1387590004	リフトブラケットCP	1				
22	138768000M	ピン; C20×140	1				
23	059104200M	ピン; 20×38	1				
24	PC050036	ワリピン 5×36	4				
25	BZ12030	ボルト 8.8 M12×30	4				

MDM1360 ディスクモータ (ALD1360 リフトユニット)

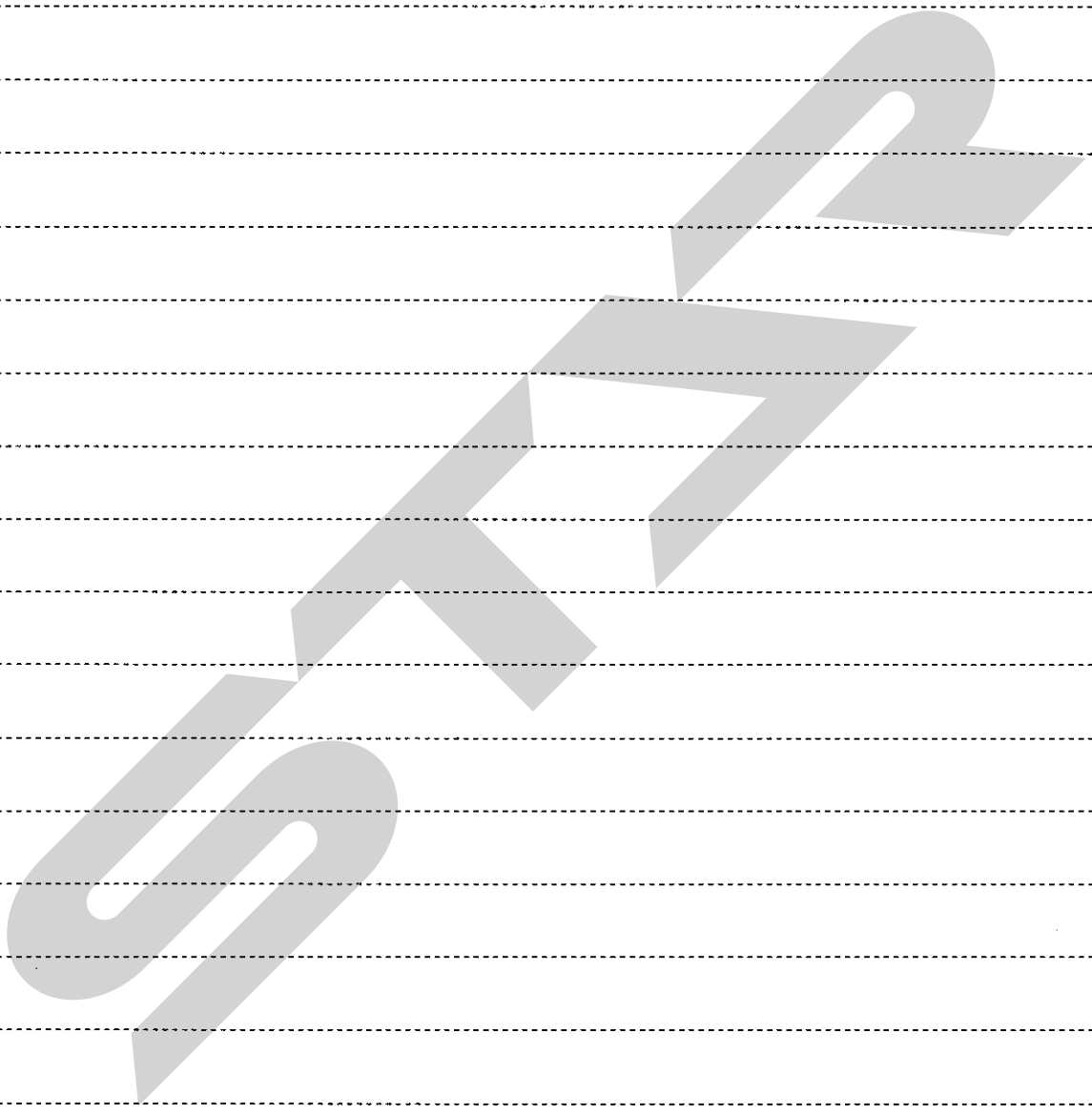


品番	部品番号	部品名称	個数	品番	部品番号	部品名称	個数
1	0590773003	コネクティングヘッド	②2付	26	FU30	ヒューズ 30A	1
2	ONA6	グリースニップル A M6	1	27	1364450000	マジックテープ (オス, メス)	1
3	1387620004	リフトアームCP	1	28	138770000M	レバーCP	1
4	BZ14090	ボルト 8.8 M14×90	1	29	1387590004	リフトブラケットCP	1
5	NN14	ナイロンナット M14	1	30	138768000M	ピン; C20×140	1
6	068365000M	ピン	1	31	PC050036	ワリピン 5×36	2
7	061140200M	カラー	1	32	BZ12030	ボルト 8.8 M12×30	4
8	PC050056	ワリピン 5×56	1	33	WSA12	バネザガネ 3ゴウ M12	4
9	1387660006	スプリング; H9×64×505	1	34	134795000M	ピンCP; F30×91	1
10	094251100M	スプリングホルダ; 51	1	35	BSZ10020	コガタボルト 7 M10×20	1
11	NZ16	ナット 8 2シュ M16	1	36	WSA10	バネザガネ 3ゴウ M10	1
12	069381000M	キュウメンザガネ; M16	1				
13	WRA16	ヒラザガネ M16	1				
14	BXI16200	ボルト 10.9 ゼン M16×200	1				
15	1387670004	プレート	1				
17	BZ14050	ボルト 8.8 M14×50	1				
18	NN14	ナイロンナット M14	1				
19	1388160000	シリンダAS	1				
20	1387730000	コントローラ; シリンダ	1				
21	1387770000	セツゾクコード	1				
22	1345440000	コード; 3500	1				
23	ILT300	インシュロックタイ 4.8×301	1				
24	1347310000	ゴムキャップ; クロ	1				
25	1387740000	スイッチ	1				

MEMO



MEMO



SECRET

本社 066-8555 千歳市上長都1061番地2
TEL0123-26-1123
FAX0123-26-2412

千歳営業所 066-8555 千歳市上長都1061番地2
TEL0123-22-5131
FAX0123-26-2035

豊富営業所 098-4100 天塩郡豊富町字上サロベツ1191番地44
TEL0162-82-1932
FAX0162-82-1696

帯広営業所 080-2462 帯広市西22条北1丁目12番地4
TEL0155-37-3080
FAX0155-37-5187

中標津営業所 086-1152 標津郡中標津町北町2丁目16番2
TEL0153-72-2624
FAX0153-73-2540

花巻営業所 028-3172 岩手県花巻市石鳥谷町北寺林第11地割120番3
TEL0198-46-1311
FAX0198-45-5999

仙台営業所 983-0013 宮城県仙台市宮城野区中野字神明179-1
TEL022-388-8673
FAX022-388-8735

小山営業所 323-0158 栃木県小山市梁2512-1
TEL0285-49-1500
FAX0285-49-1560

岡山営業所 700-0973 岡山県岡山市下中野704-103
TEL086-243-1147
FAX086-243-1269

熊本営業所 861-8039 熊本県熊本市長嶺南1丁目2番1号
TEL096-381-7222
FAX096-384-3525

都城営業所 885-1202 宮崎県都城市高城町穂満坊1003-2
TEL0986-53-2222
FAX0986-53-2233