

# STAR

# ディスクモータ

## 部 品 表

製品コード	K42085	・ K42086	・ K42087
型 式	MDM1345	・ MDM1355	・ MDM1365
部品供給型式	UDM1355-01		

- ・ 部品ご注文の際は、必ず部品供給型式をご連絡下さい。
- ・ 補用部品の一部には、まとめ・セット販売のみの部品があります。

---

株式会社IHIスター

# 部 品 表

## 部品のご注文について

1. 部品のご注文の際は、下記項目をご連絡ください。

- ① 製品名
- ② 部品供給型式（型式）
- ③ 部品名称
- ④ 部品番号
- ⑤ 個数

※部品供給型式は部品表表紙および本体に貼付のネームプレートに表示しています。

2. 個数欄の□・☑は、以下のことを表しております。

□…シムなど、組み込まれている個数が製品個々により異なる部品。

☑…アッセイ品に含まれる部品で単品では供給しない部品。

3. 見出し番号が  になっているものは、通常部品と違い、納期が長くかかりますので、その都度ご相談させていただきます。

4. 補用部品の一部には、まとめ・セット販売のみの部品があります。ご注文の際はご確認ください。また部品表上、分解されていない部品はセット販売のみの対応とさせていただきます。

※部品は改良等により予告なく形状・材質を変更することがあります。

## 補修部品の供給年限について

補修部品は当社純正部品をお買い求めください。市販類似品をお使いになりますと、機械の不調や性能に影響する場合があります。

この製品の補修用部品の供給年限（期間）は、製造打ち切り後9年です。ただし、供給年限内であっても、特殊部品については納期などをご相談させていただく場合もあります。

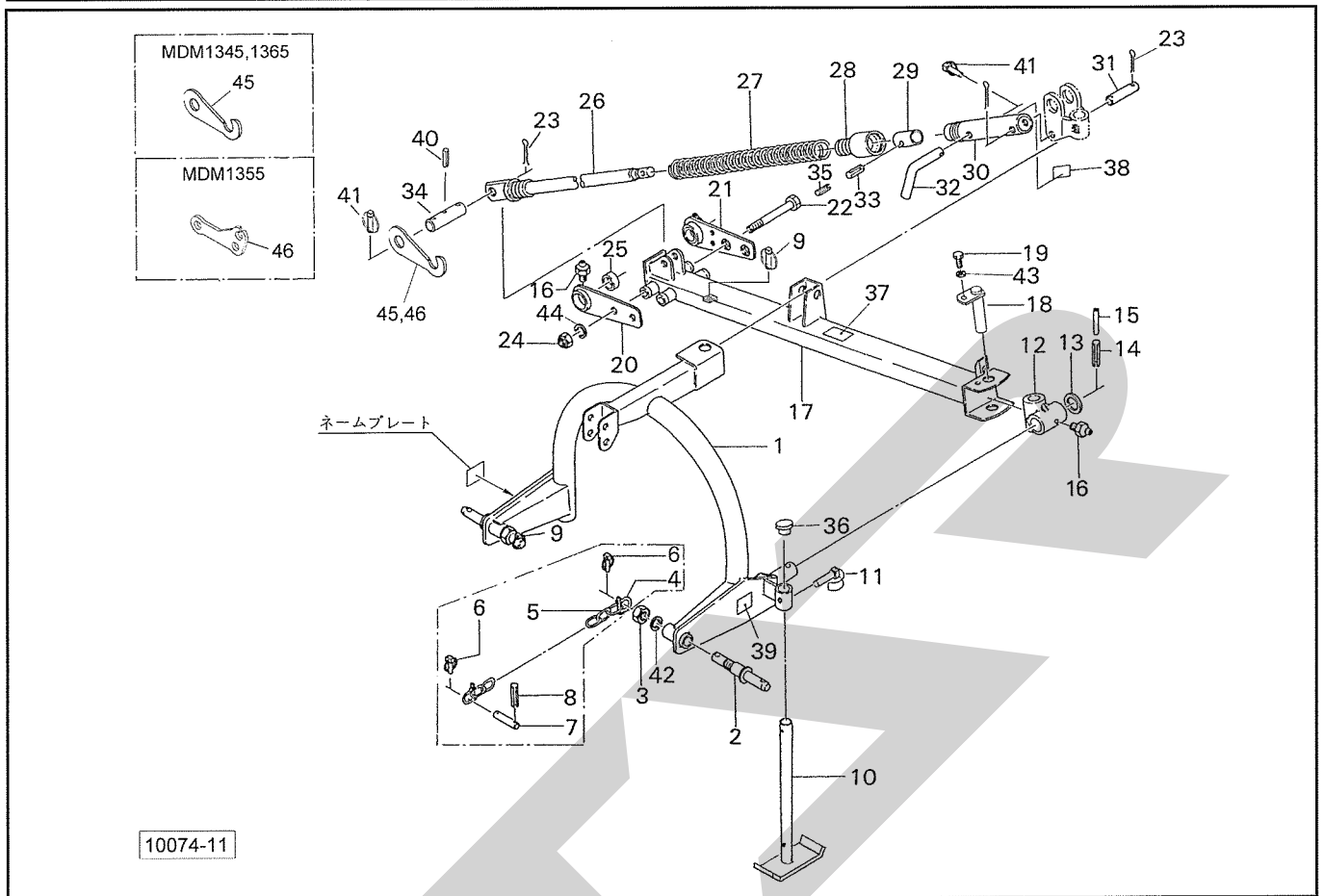
補修部品の供給は原則的には上記の供給年限で終了しますが、供給年限経過後であっても、部品供給のご要請があった場合は納期および価格についてご相談させていただきます。

## 保証について

機械の改造は故障の原因となりますので、行わないでください。

改造した場合や取扱説明書に述べられた正しい使用目的と異なる場合は、保証の対象外になりますのでご注意ください。

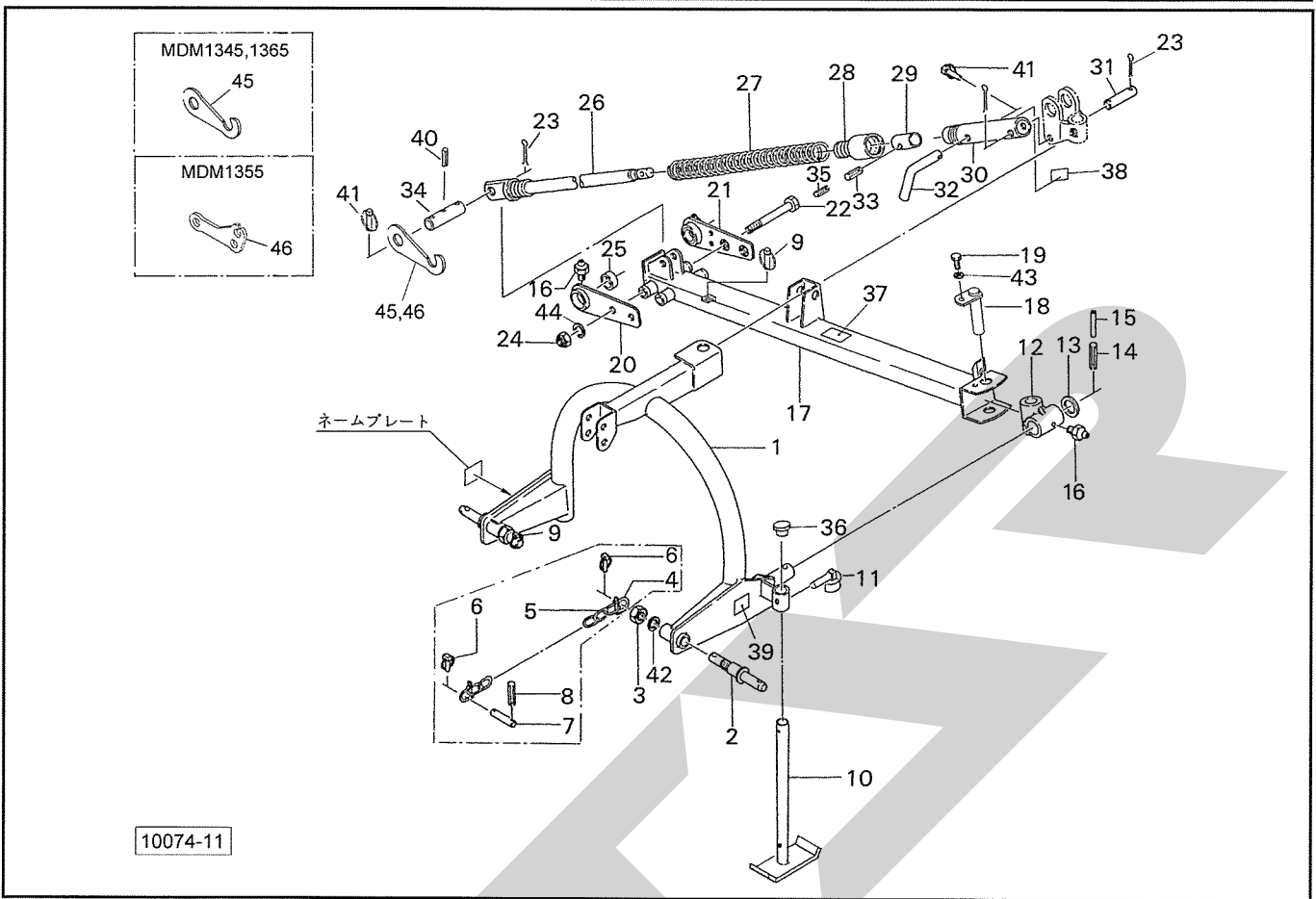
# MDM1345・1355・1365 ディスクモーア フレーム・サスペンション



10074-11

見出番号	部品番号	部品名称	個数	備考
1	0589567003	3Pフレーム	1	
2	094742000M	ローリンクピン; I	2	④3付
3	NZA24150	ナット 8 1シュ M24×1.5	2	
Asy	0610760000	リミットチェーン(組)		④4~8 Asyオプション
4	SE1240G	シャックル; 12-1/2	2	オプション
5	CK080025G	リンクチェーン 8×38P×25ℓ	1	オプション
6	000739000M	リンチピン; 9	2	オプション
7	058993100M	ピン; 19×110	1	オプション
8	PS100050	スプリングピン 10×50	1	オプション
9	000739000M	リンチピン; 9	2	
10	0007022004	スタンド; 350	1	
11	000453000M	デルタピン; 9	1	
12	0589844003	ピボット	1	④16付
13	058970000M	ワッシャ; 40×4.5	1	
14	PS100063W	スプリングピン ダブルヨウ 10×63	1	
15	PS060063W	スプリングピン ダブルヨウ 6×63	1	
16	ONA6	グリースニップル A M6	3	
17	0589755003	メインフレーム	1	
18	058972400M	ピンCP; A	1	
19	BSZ10020	コガタボルト 7 M10×20	1	
20	0682472003	トラニオン; F	1	④16, 25付
21	0682492003	トラニオン; R	1	④16, 25付
22	058992100M	ボルト; M16×230	2	
23	PC050036	ワリピン 5×36	3	
24	NN16	ナイロンナット M16	2	

# MDM1345・1355・1365 ディスクモータ フレーム・サスペンション

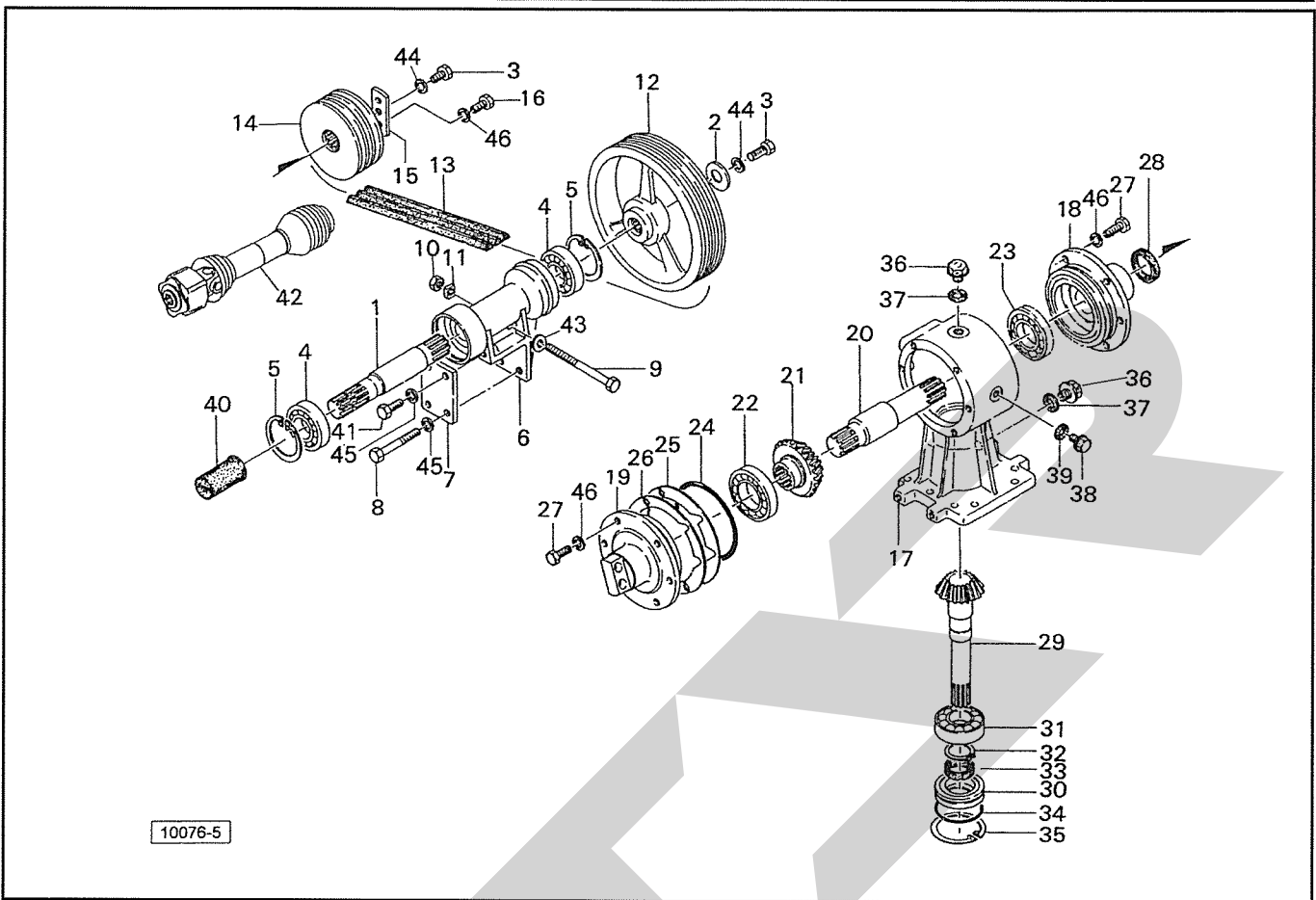


10074-11

見出番号	部品番号	部品名称	個数	備考
25	0678480000	ブッシュ；60×32	2	
26	087565300M	ホルダ；A	1	
27	0591163006	スプリング	1	
28	059114500M	ホルダ；B	1	
29	087569000M	カラー；22×35	1	
30	0682511004	パイプ	1	
31	059107300M	ピン；20×92	1	
32	044606200M	16サポートピン	1	
33	PS100032W	スプリングピン ダブルヨウ 10×32	1	
34	131858000M	ピン；C20×100 (1)	1	
35	PS060032W	スプリングピン ダブルヨウ 6×32	1	
36	0008510000	キャップ；28.6	1	
37	0889790000	ラベル；540～600rpm	1	
38	0697670000	ピンイチジブプレート	1	
39	1062240000	ラベル；ケイコク16	1	MDM1355
40	PS050040	スプリングピン 5×40	1	
41	000739000M	リンチピン；9	2	
42	WSA24	バネザガネ 3ゴウ M24	2	
43	WSA10	バネザガネ 3ゴウ M10	1	
44	WSA16	バネザガネ 3ゴウ M16	2	
45	138776000M	プレート	1	MDM1345、1365
46	138787000M	プレート	1	MDM1355



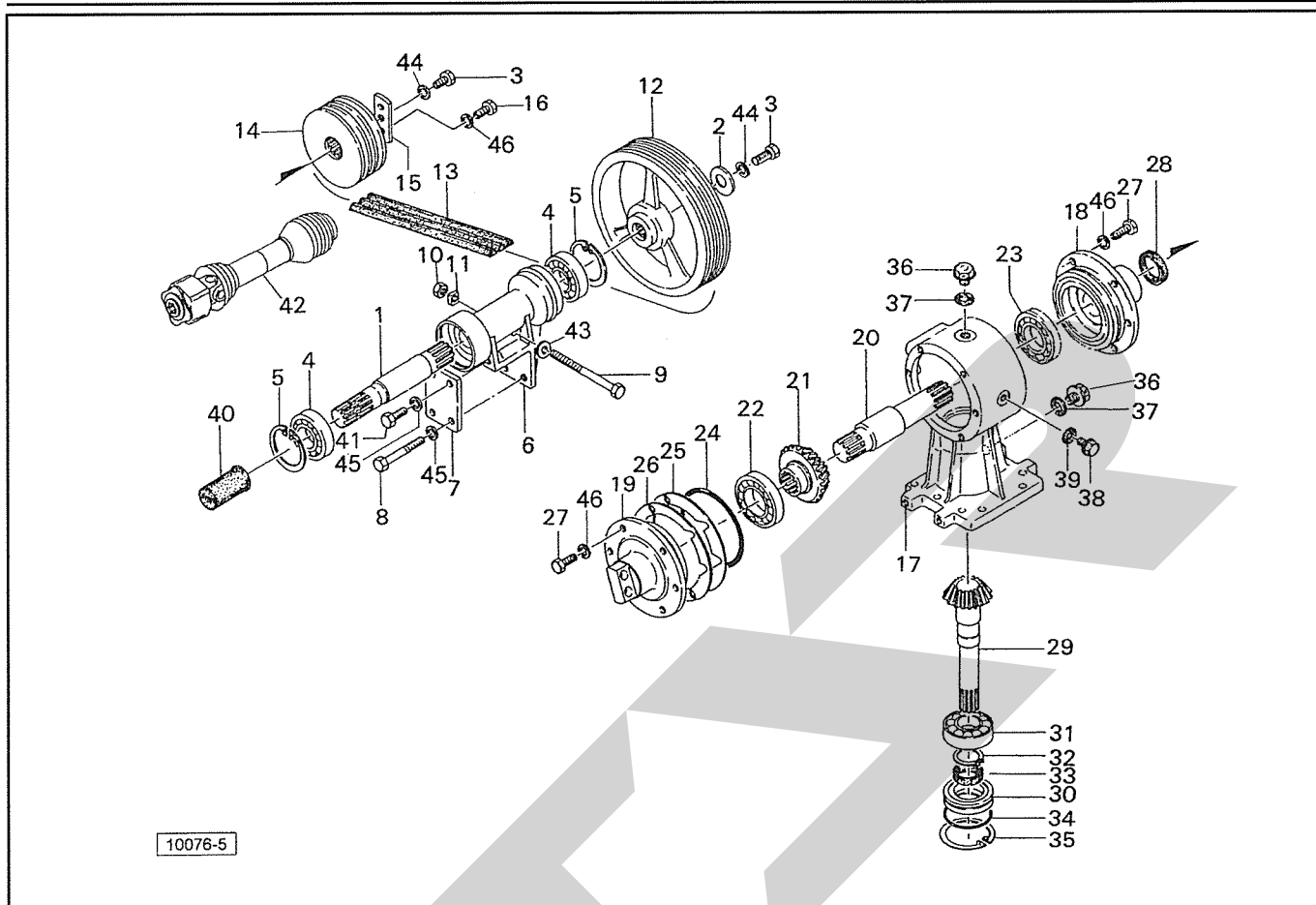
# MDM1345・1355・1365 ディスクモーア ドライブ・ギャボックス



見出番号	部品番号	部品名称	個数	備考
1	1029520000	シャフト; PIC	1	
2	068367000M	プレート	1	
3	BZ14030	ボルト 8.8 M14×30	2	
4	J6207LLU	ボールベアリング 6207LLU	2	
5	DHC072	Cガタトメワ アナ 72	2	
6	0589964003	ハウジング	1	
7	058997200M	プレート	1	
8	BZ12130	ボルト 8.8 M12×130	2	
9	058998100M	テンションボルト	1	
10	NZ12	ナット M12	1	
11	061123100M	四角ナット; M12	1	
12	1029532003	Vプーリ; 280B-3	1	
13	VB093	Vベルト B-93	3	
14	0590004003	Vプーリ; 139B-3	1	
15	068264000M	プレート	1	
16	BSZ10025	コガタボルト 7 M10×25	2	
17	0590049004	ギャボックス	1	③36~39付
18	0590053004	ギャボックスキャップ; A	1	
19	0590063004	ギャボックスキャップ; B	1	
20	0682585000	ベベルシャフト	1	
21	0590080000	ベベルホイール; 25T	1	
22	J6210	ボールベアリング 6210	1	
23	J6307	ボールベアリング 6307	1	
24	ORG125	Oリング G-125	1	
25	0591381000	シム; 0.1	-	

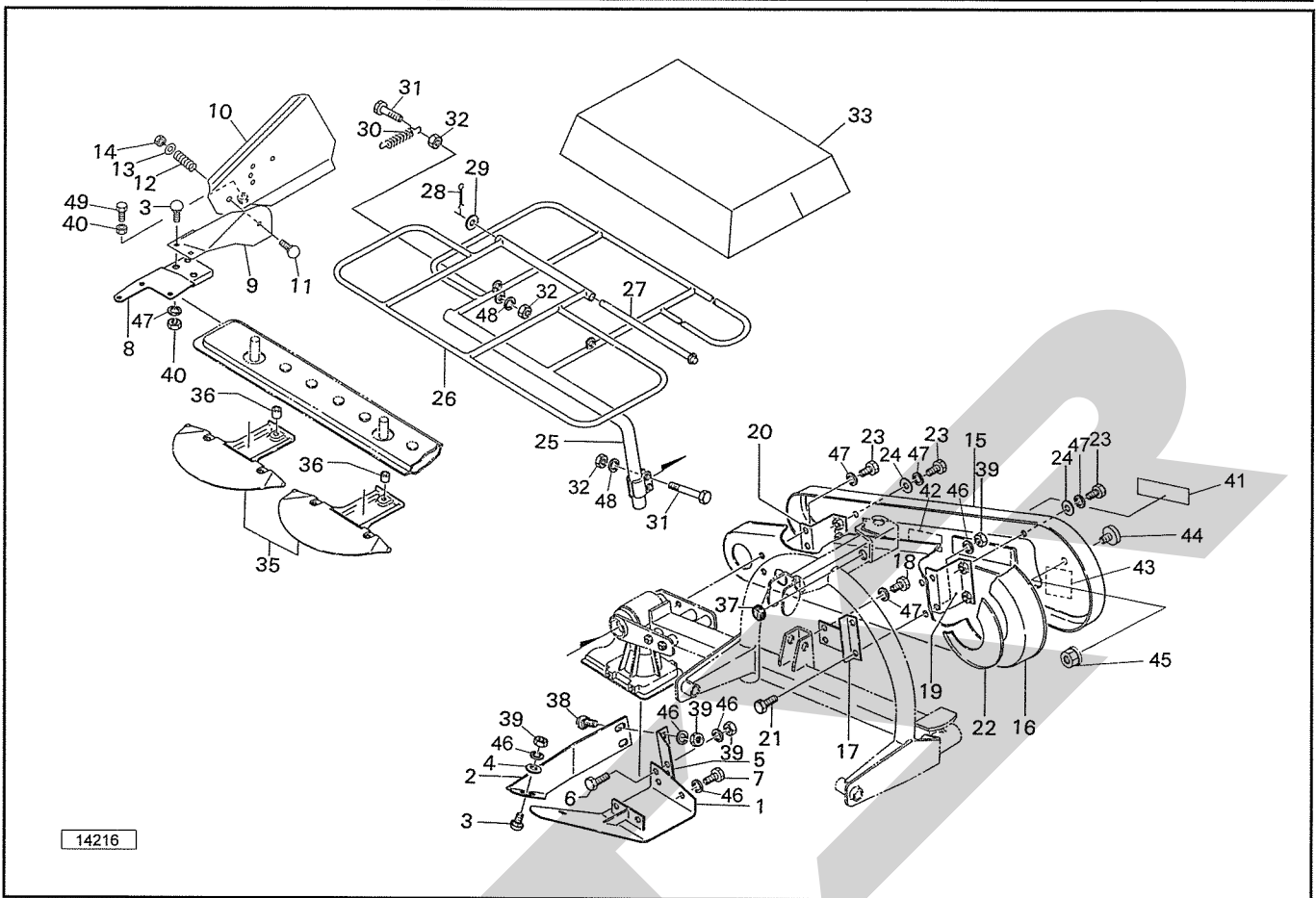


# MDM1345・1355・1365 ディスクモーア ドライブ・ギャボックス



見出番号	部品番号	部 品 名 称	個数	備 考
26	0591391000	シム; 0.2	—	
27	BSZ10030	コガタボルト 7 M10×30	12	
28	UE35488	オイルシール UE35488	1	
29	0590092000	ベベルピニオン; 16T	1	
30	0590100000	シールカラー	1	
31	J6307ZZ	ボールベアリング 6307ZZ	1	
32	DC035	Cガタトメワ ジク 35	1	
33	AD35507	オイルシール AD35507	1	
34	ORG075	Oリング G-75	1	
35	DHC082	Cガタトメワ アナ 82	1	
36	0591333000	チェックプラグ	2	Ⓜ37付
37	ORP020	Oリング P-20	2	
38	000338000M	プラグ; M10	1	
39	0003390000	パッキン; M10	1	
40	0000963000	PICキャップ; 35	1	
ASY	59004-1ASY	ギャボックス(組)	1	Ⓜ17~39ASY
41	BZ12040	ボルト 8.8 M12×40	2	
42	JOWAM060TASY	パワージョイント; OWAM-60T	1	
43	042783600M	ワッシャ; 12	1	
44	WSA14	バネザガネ 3ゴウ M14	2	
45	WSA12	バネザガネ 3ゴウ M12	4	
46	WSA10	バネザガネ 3ゴウ M10	14	

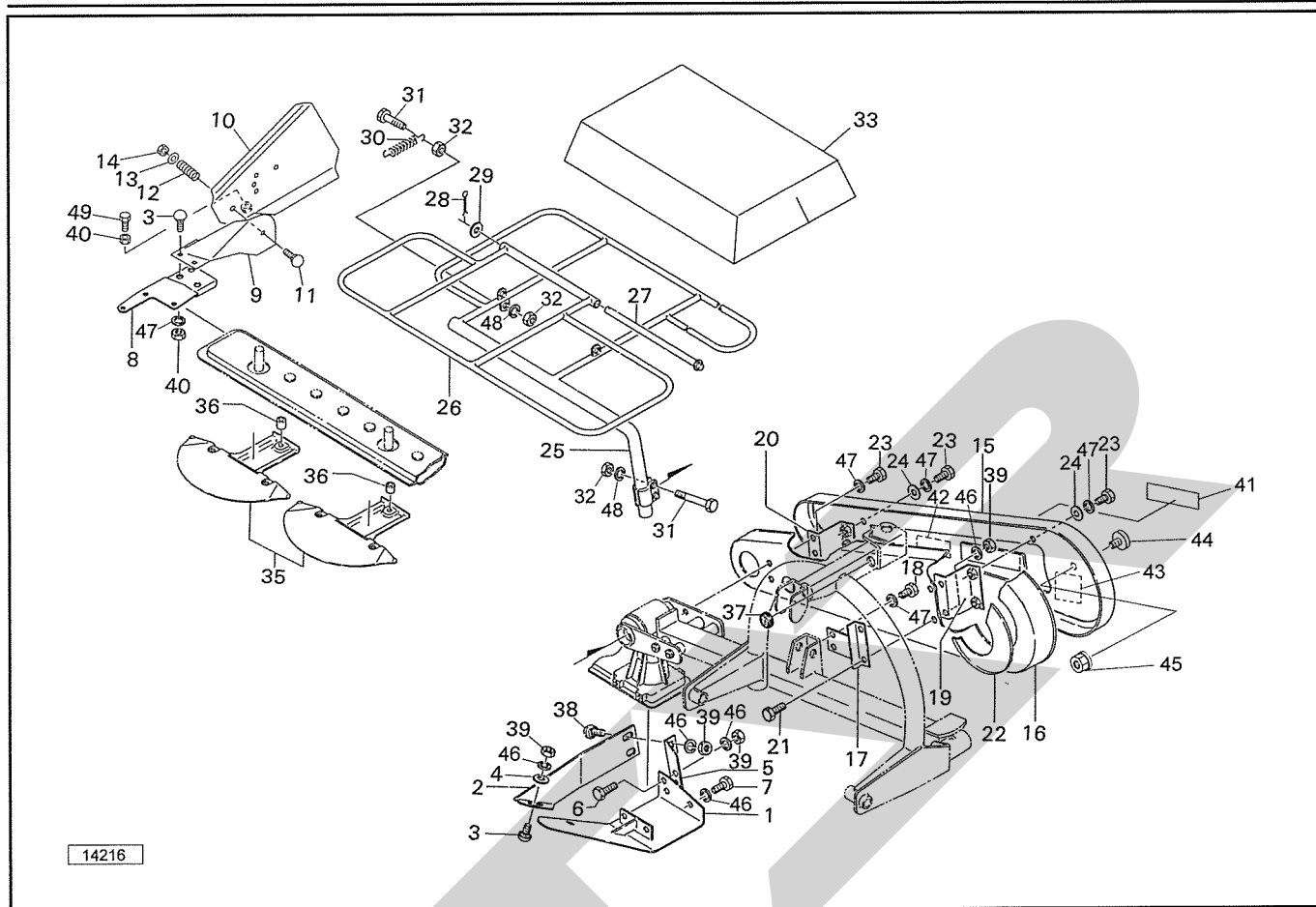
# MDM1345・1355・1365 ディスクモータ シュー・ガード・カバー・プロテクタ



見出番号	部品番号	部品名称	個数	備考
1	0590463004	インナーシュー	1	
2	0652780004	スワスボード	1	
3	000451000M	カクネボルト ; M10×25	4	
4	WRA10	ヒラザガネ M10	1	
5	065279000M	アングル	1	
6	BSZ10025	コガタボルト 7 M10×25	1	
7	BSZ10025	コガタボルト 7 M10×25	4	
8	1465490004	ガラスボードブラケットCP ; A	1	
9	1465521004	ガラスボードブラケットCP ; B	1	
10	0941781004	ガラスボードCP ; R	1	
11	059150200M	カクネボルト ; M12×85	1	
12	059062100M	スプリング	1	
13	042783600M	ワッシャ ; 12	1	
14	NNF12	フランジナイロンナット M12	1	
15	0591194003	プーリーカバー ; A	1	
16	0591203003	プーリーカバー ; B	1	
17	059121200M	ステー	1	
18	BSZ10016	コガタボルト 7 M10×16	2	
19	059125100M	ステー ; A	1	
20	059126200M	ステー ; B	1	
21	BSZ10025	コガタボルト 7 M10×25	2	
22	059124100M	カバー	1	
23	BSZ10020	コガタボルト 7 M10×20	6	
24	WRA10	ヒラザガネ M10	4	
25	1465451004	プロテクタCP ; A	1	



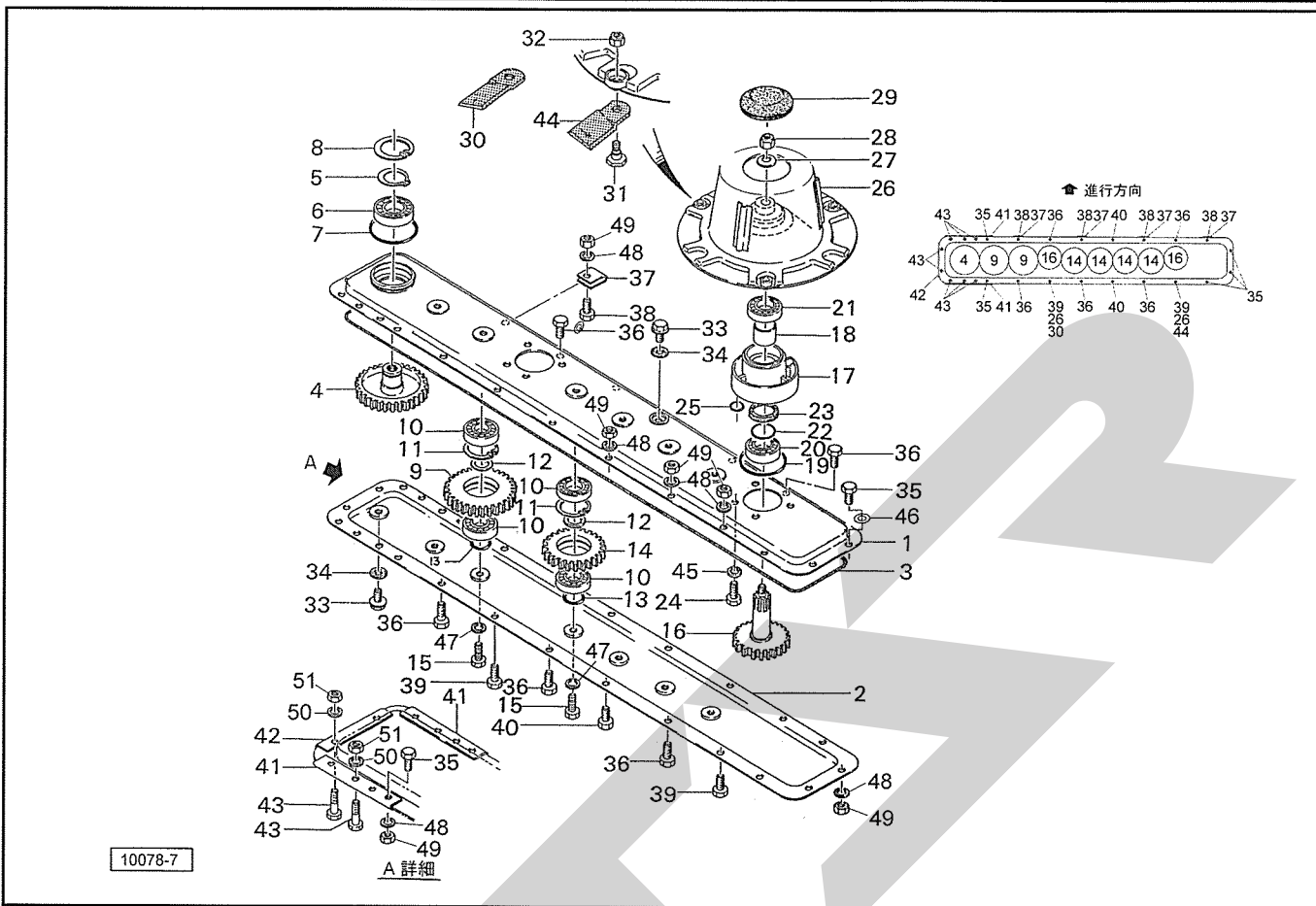
# MDM1345・1355・1365 ディスクモータ シュー・ガード・カバー・プロテクタ



14216

見出番号	部品番号	部品名称	個数	備考	
	26	0719891004	プロテクタ; B	1	
	27	059140200M	ピン; 12×416	1	
	28	PC032016	ワリピン 3.2×16	2	
	29	WRA12	ヒラザガネ M12	2	
	30	059141100M	スプリング	1	
	31	BZ12060	ボルト 8.8 M12×60	3	
	32	NZ12	ナット 8 2シュ M12	4	
	33	1465480000	プロテクタキャンバス	1	
	35	0590521004	ガード	2	
	36	059055100M	カラー	2	
	37	0591440000	グロメット; 36	1	
	38	000450000M	カクネボルト; M10×20	2	
ASY	146548ASY	プロテクタキャンバス(組)	1式	②25~33、48ASY	
	39	NSZ10	コガタナット 8 2シュ M10	6	
	40	NSZ10	コガタナット 8 2シュ M10	4	
	41	1339060000	STARマークラベル; 31.5(シンボルツキ)	1	
	42	1061640000	ラベル; ケイコク1	1	
	43	1062232000	ラベル; ケイコク15	1	
	44	0009321000	ハンシャキ; R-60CI	1	
	45	NP05	スプリングナット M5	1	
	46	WSA10	バネザガネ 3ゴウ M10	10	
	47	WSA10	バネザガネ 3ゴウ M10	11	
	48	WSA12	バネザガネ 3ゴウ M12	3	
	49	BSZ10040	コガタボルト 7 M10×40	1	

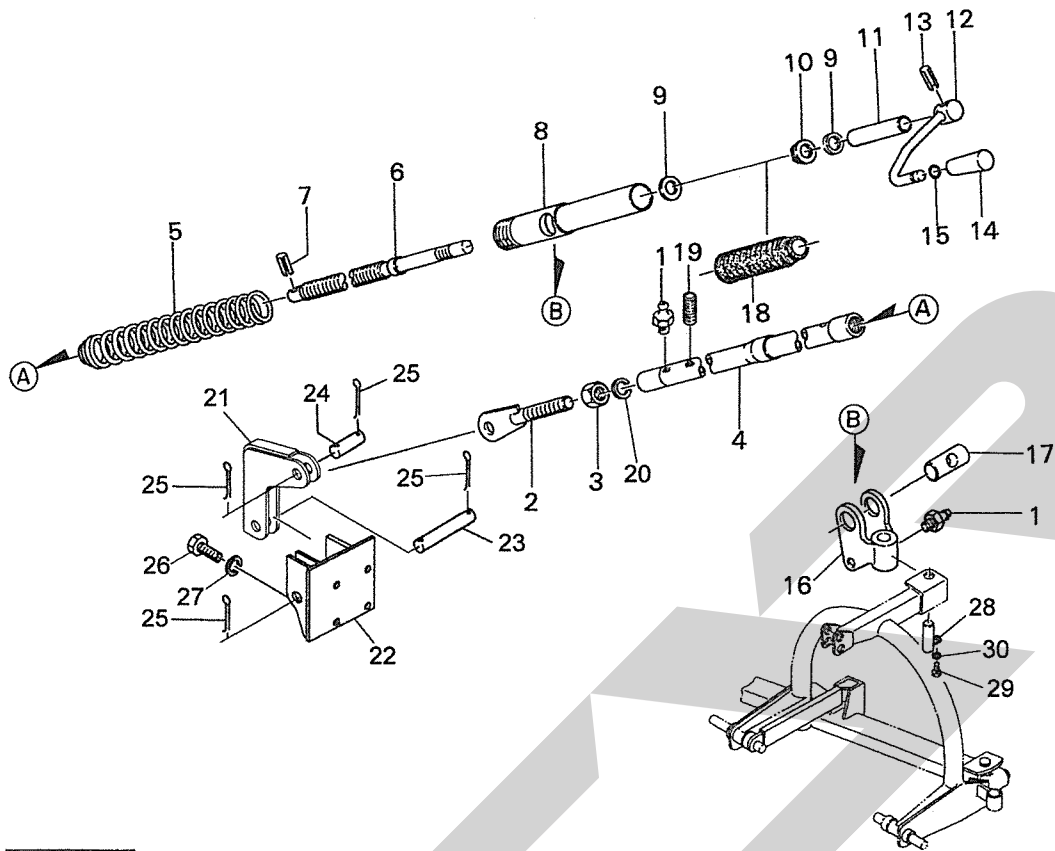
# MDM1345・1355・1365 ディスクモータ カッター



見出番号	部品番号	部 品 名 称	個数	備 考
1	0590127004	アッパーケース	1	
2	0682593004	ローケース	1	
3	0590311000	ロープシール	1	
4	0590241000	ギヤ; 39T	1	
5	DC040	Cガタトメワ ジク 40	1	
6	J6208	ボールベアリング 6208	1	
7	ORG105	Oリング G-105	1	
8	DHC080	Cガタトメワ アナ 80	1	
9	0590252000	リングギヤ; 39T	2	
10	J16007	ボールベアリング 16007	12	
11	DHC062	Cガタトメワ アナ 62	6	
12	0590301000	スペーサ; 35×2.3	6	
13	ORP016	Oリング P-16	6	
14	0590262000	リングギヤ; 34T	4	
15	BZ12035	ボルト 8.8 M12×35	6	
16	8027370000	ディスクギヤ; 31T	2	
17	0590285004	ディスクハウジング	2	
18	0590294000	スペーサ; 30×39	2	
19	ORG085	Oリング G-85	2	
20	J6306	ボールベアリング 6306	2	
21	J6306LLU	ボールベアリング 6306LLU	2	
22	ORG030	Oリング G-30	2	
23	AD406212	オイルシール AD406212	2	
24	067856000M	ボルト; M10×25	8	
25	ORP011	Oリング P-11	8	



# MDM1345 ディスクモータ (ALD1340 リフトユニット(スクリュウ))



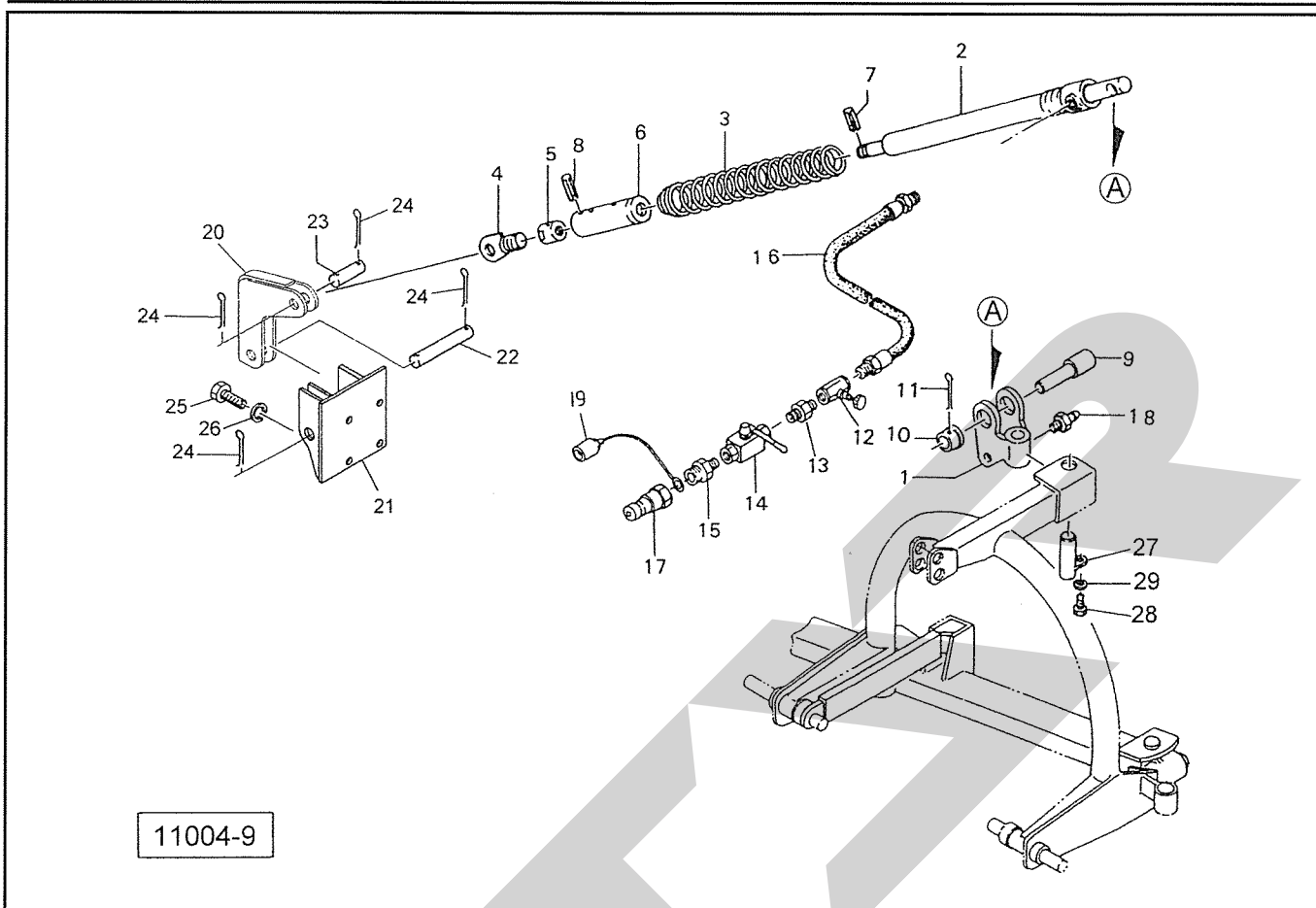
11043-3

見出番号	部品番号	部品名称	個数	備考
1	ONA6	グリスニップル A M6	2	
2	059098300M	ロッドCP	1	
3	NA20	ナット 4 2シュ M20	1	
4	137093000M	リフトアームCP; B	1	①1, 19付
5	1370990000	スプリング; H10×70×380	1	
6	137098000M	スピンドル; Tr32×10	1	
7	PS060028	スプリングピン 6×28	1	
8	137090000M	リフトアームCP; A	1	
9	WRA20	ワッシャ M20	2	
10	J20TAG11X	スラストベアリング 20TAG11X	1	
11	068250000M	カラー	1	
12	068263100M	レバーCP	1	①13, 14, 15付
13	PS100040	スプリングピン 10×40	1	
14	143787000M	グリップ; φ35×90	1	
15	0586401000	バネ	1	
16	0590773003	コネクティングベッド	1	①1付
17	068262100M	ピン	1	
18	0611251000	ブーツ	1	
19	TRK10040	6トメネジ 10.9 クボミ M10×40	1	
20	WSA20	バネザガネ 3ゴウ M20	1	
21	137111000M	レバーCP	1	
22	1387590004	リフトブラケットCP	1	
23	138768000M	ピン; C20×140	1	
24	059104200M	ピン; 20×38	1	
25	PC050036	ワリピン 5×36	4	





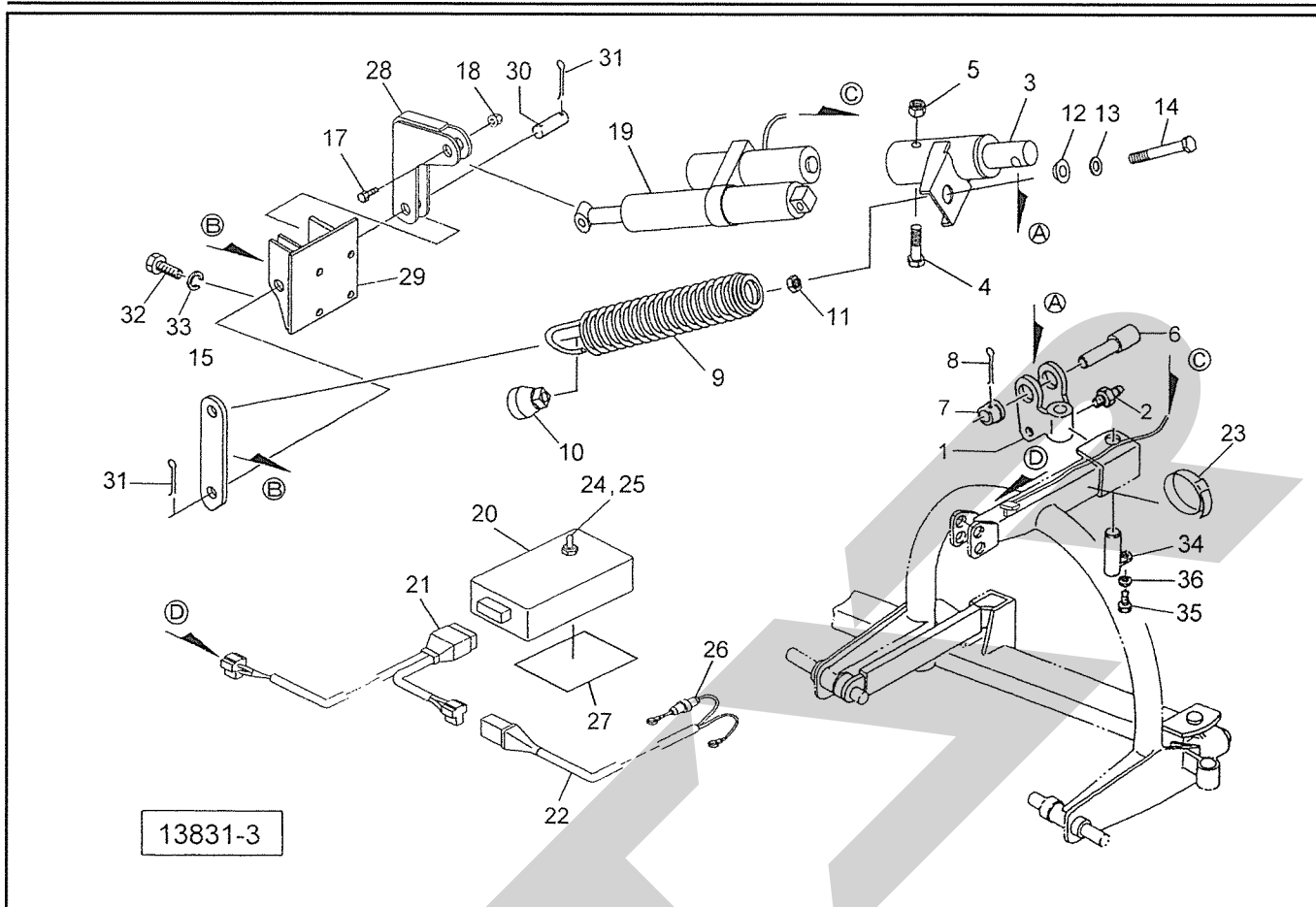
# MDM1355 ディスクモーア (ALD1350 リフトユニット(油圧))



見出番号	部品番号	部 品 名 称	個数	備 考
1	0590773003	コネクティングヘッド	1	①18付
2	0719310100	シリンダ; 20×30×342	1	
3	0719960006	スプリング; 9×64×405	1	
4	061135000M	ロッド	1	
5	061138100M	ナット; M18×1.5	1	
6	061143300M	ホルダ	1	
7	PS060025	スプリングピン 6×25	1	
8	PS060040	スプリングピン 6×40	1	
9	068365000M	ピン	1	
10	061140200M	カラー	1	
11	PC050056	ワリピン 5×56	1	
12	112156000M	シボリベン; 1/4	1	
13	2083-04	ニップル PT1/4	1	
14	0009280000	ストップバルブ; 1/4	1	
15	2083-06-04	ニップル PT3/8×PT1/4	1	
16	KH0401600AB	ユアツホース 1/4×1600 1-S1	1	
17	CLF30M	カブラ 3/8 (オス)	1	
18	ONA6	グリースニップル A M6	1	
19	0007761000	カブラキャップ; 3/8	1	
20	081815000M	ブラケット	1	
21	1387590004	リフトブラケットCP	1	
22	138768000M	ピン; C20×140	1	
23	059104200M	ピン; 20×38	1	
24	PC050036	ワリピン 5×36	4	
25	BZ12030	ボルト 8.8 M12×30	4	



# MDM1365 ディスクモータ (ALD1360 リフトユニット(電動))



見出番号	部品番号	部品名称	個数	備考
1	0590773003	コネクティングヘッド	1	②2付
2	ONA6	グリースニップル A M6	1	
3	1387620004	リフトアームCP	1	
4	BZ14090	ボルト 8.8 M14×90	1	
5	NN14	ナイロンナット M14	1	
6	068365000M	ピン	1	
7	061140200M	カラー	1	
8	PC050056	ワリピン 5×56	1	
9	1387660006	スプリング; H9×64×505	1	
10	094251100M	スプリングホルダ; 51	1	
11	NZ16	ナット 8 2シュ M16	1	
12	069381000M	キュウメンザガネ; M16	1	
13	WRA16	ヒラザガネ M16	1	
14	BXI16200	ボルト 10.9 ゼン M16×200	1	
15	1387670004	プレート	1	
17	BZ14050	ボルト 8.8 M14×50	1	
18	NN14	ナイロンナット M14	1	
19	1388160000	シリンダAS	1	
20	1387730000	コントローラ; シリンダ	1	
21	1387770000	セツゾクコード	1	
22	1345440000	コード; 3500	1	
23	ILT300	インシュロックタイ 4.8×301	1	
24	1347310000	ゴムキャップ; クロ	1	
25	1387740000	スイッチ	1	







SFAIR

調 整

S-150520D

本 社	066-8555	千 歳 市 上 長 都 1 0 6 1 番 地 2	TEL 0123-26-1123 FAX 0123-26-2412
千 歳 営 業 所	066-8555	千 歳 市 上 長 都 1 0 6 1 番 地 2	TEL 0123-22-5131 FAX 0123-26-2035
豊 富 営 業 所	098-4100	天 塩 郡 豊 富 町 字 上 サ ロ ベ ッ 1 1 9 1 番 地 4 4	TEL 0162-82-1932 FAX 0162-82-1696
帯 広 営 業 所	080-2462	帯 広 市 西 2 2 条 北 1 丁 目 1 2 番 地 4	TEL 0155-37-3080 FAX 0155-37-5187
中 標 津 営 業 所	086-1152	標 津 郡 中 標 津 町 北 町 2 丁 目 1 6 番 2	TEL 0153-72-2624 FAX 0153-73-2540
花 巻 営 業 所	028-3172	岩 手 県 花 巻 市 石 鳥 谷 町 北 寺 林 第 1 1 地 割 1 2 0 番 3	TEL 0198-46-1311 FAX 0198-45-5999
仙 台 営 業 所	983-0013	宮 城 県 仙 台 市 宮 城 野 区 中 野 字 神 明 1 7 9 - 1	TEL 022-388-8673 FAX 022-388-8735
小 山 営 業 所	323-0158	栃 木 県 小 山 市 梁 2 5 1 2 - 1	TEL 0285-49-1500 FAX 0285-49-1560
犬 山 出 張 所	484-0894	愛 知 県 犬 山 市 羽 黒 字 合 戦 橋 5 番 1	TEL 0568-69-1200 FAX 0568-69-1210
岡 山 営 業 所	700-0973	岡 山 県 岡 山 市 北 区 下 中 野 7 0 4 - 1 0 3	TEL 086-243-1147 FAX 086-243-1269
熊 本 営 業 所	861-8030	熊 本 県 熊 本 市 東 区 小 山 町 1 6 3 9 - 1	TEL 096-389-6650 FAX 096-389-6710
都 城 営 業 所	885-1202	宮 崎 県 都 城 市 高 城 町 穂 満 坊 1 0 0 3 - 2	TEL 0986-53-2222 FAX 0986-53-2233