

STAR

ディスクモータ

部 品 表

| | | | |
|--------|-------------------------|----------|----------|
| 製品コード | K42085 | ・ K42086 | ・ K42087 |
| 型 式 | MDM1345・MDM1355・MDM1365 | | |
| 部品供給型式 | UDM1355-02 | | |

- ・ 部品ご注文の際は、必ず部品供給型式をご連絡下さい。
- ・ 補用部品の一部には、まとめ・セット販売のみの部品があります。

株式会社IHIアグリテック

部 品 表

部品のご注文について

1. 部品のご注文の際は、下記項目をご連絡ください。

- ① 製品名
- ② 部品供給型式（型式）
- ③ 部品名称
- ④ 部品番号
- ⑤ 個数

※部品供給型式は部品表表紙および本体に貼付のネームプレートに表示しています。

2. 個数欄の□・◇は、以下のことを表しております。

□…シムなど、組み込まれている個数が製品個々により異なる部品。

◇…アッセイ品に含まれる部品で単品では供給しない部品。

3. 見出し番号が になっているものは、通常部品と違い、納期が長くかかりますので、その都度ご相談させていただきます。

4. 補用部品の一部には、まとめ・セット販売のみの部品があります。ご注文の際はご確認ください。また部品表上、分解されていない部品はセット販売のみの対応とさせていただきます。

※部品は改良等により予告なく形状・材質を変更することがあります。

補修部品の供給年限について

補修部品は当社純正部品をお買い求めください。市販類似品をお使いになりますと、機械の不調や性能に影響する場合があります。

この製品の補修用部品の供給年限（期間）は、製造打ち切り後9年です。ただし、供給年限内であっても、特殊部品については納期などをご相談させていただく場合もあります。

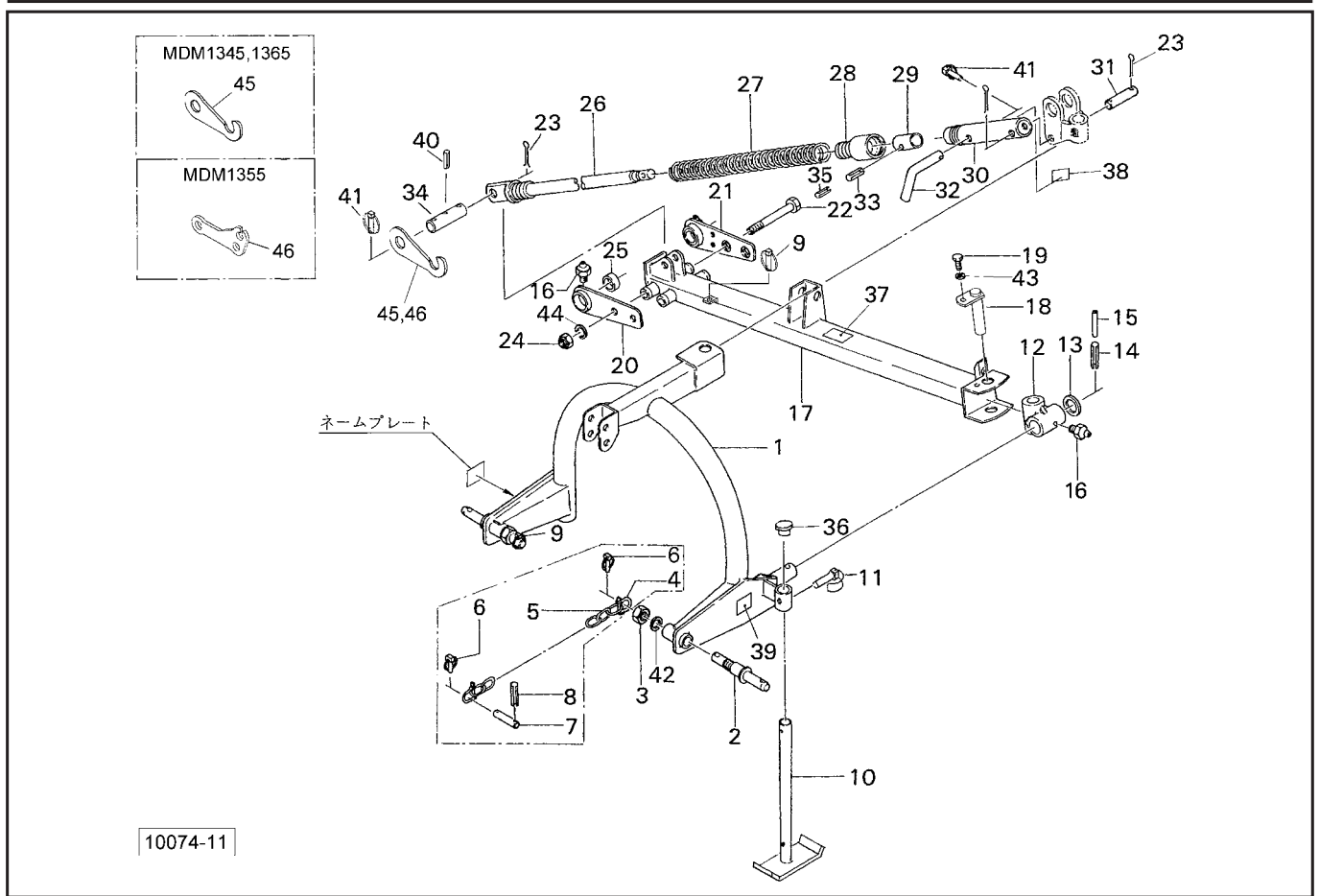
補修部品の供給は原則的には上記の供給年限で終了しますが、供給年限経過後であっても、部品供給のご要請があった場合は納期および価格についてご相談させていただきます。

保証について

機械の改造は故障の原因となりますので、行わないでください。

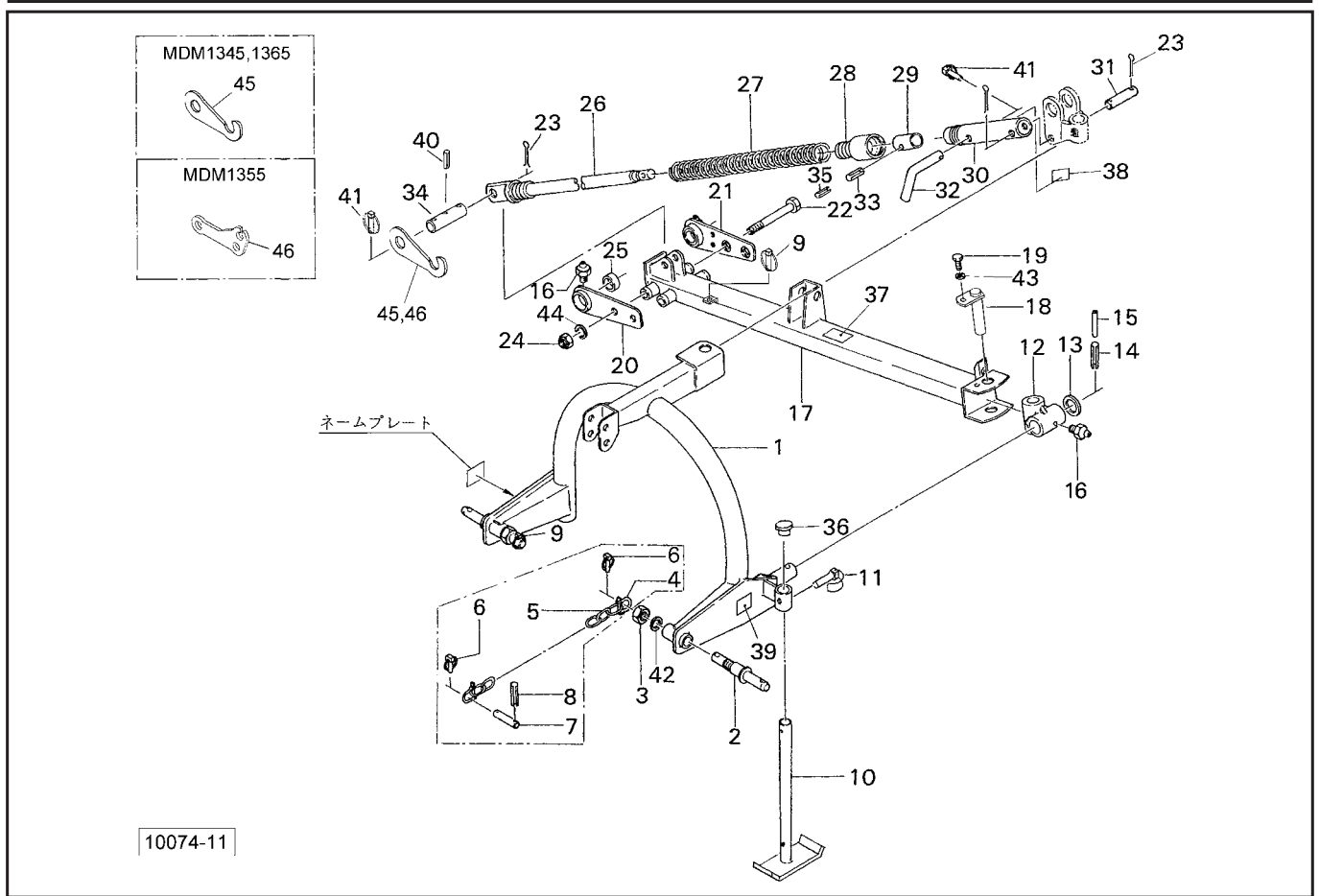
改造した場合や取扱説明書に述べられた正しい使用目的と異なる場合は、保証の対象外になりますのでご注意ください。

MDM1345・1355・1365 ディスクモーア フレーム・サスペンション



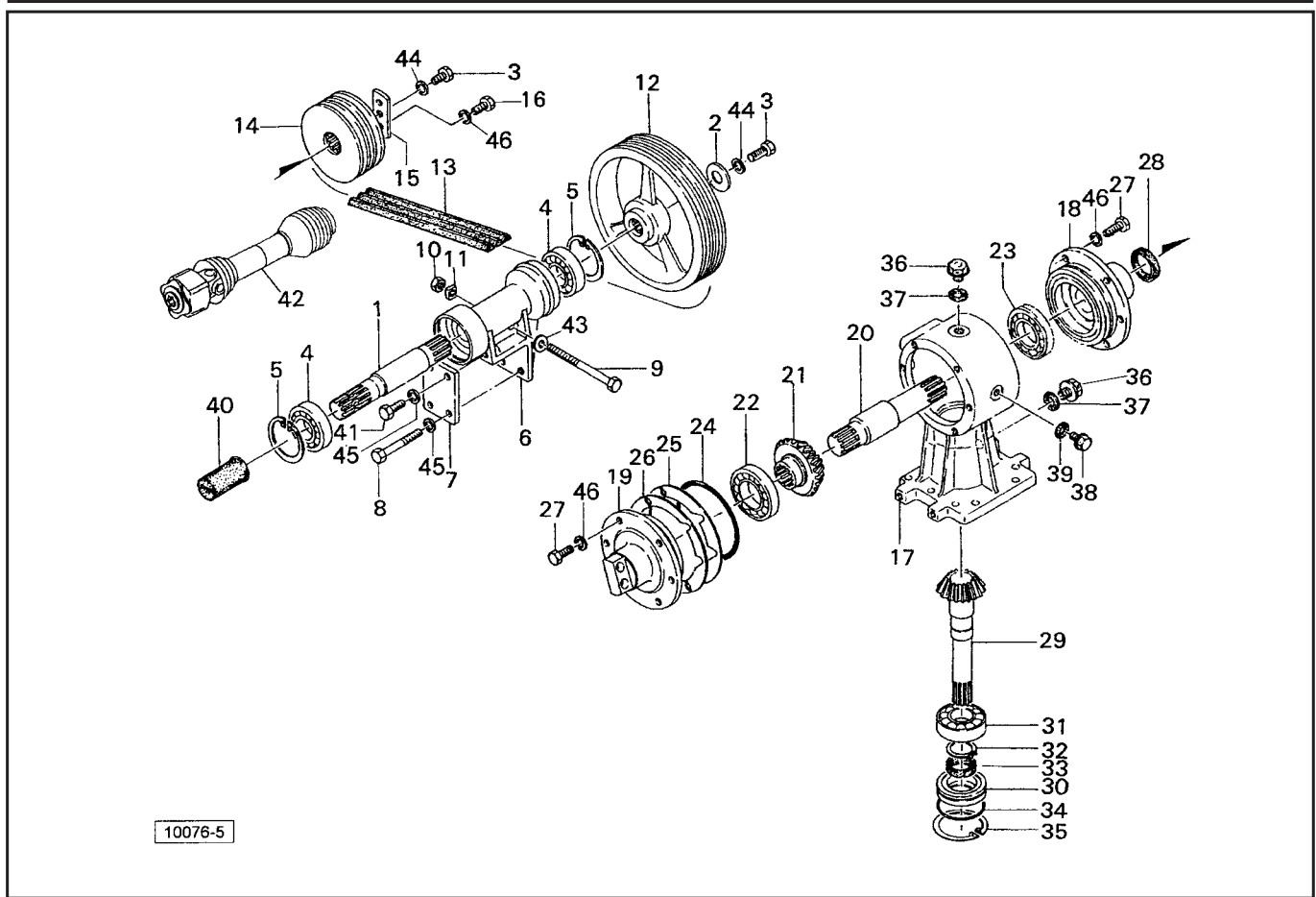
| 見出番号 | 部品番号 | 部品名称 | 個数 | 備考 |
|------|------------|---------------------|----|---------------|
| 1 | 0589567003 | 3Pフレーム | 1 | |
| 2 | 094742100Y | ローリンクピン; I | 2 | ⑧3付 |
| 3 | NZA24150 | ナット 8 1シュ M24×1.5 | 2 | |
| Asy | 0610760000 | リミットチェーン(組) | | ⑧4~8 Asyオプション |
| 4 | SE1240G | シャックル; 12-1/2 | 2 | オプション |
| 5 | CK080025G | リンクチェーン 8×38P×25 ℓ | 1 | オプション |
| 6 | 000739000M | リンチピン; 9 | 2 | オプション |
| 7 | 058993100M | ピン; 19×110 | 1 | オプション |
| 8 | PS100050 | スプリングピン 10×50 | 1 | オプション |
| 9 | 000739000M | リンチピン; 9 | 2 | |
| 10 | 0007022004 | スタンド; 350 | 1 | |
| 11 | 000453000M | デルタピン; 9 | 1 | |
| 12 | 0589844003 | ピボット | 1 | ⑧16付 |
| 13 | 058970000M | ワッシャ; 40×4.5 | 1 | |
| 14 | PS100063W | スプリングピン ダブルヨウ 10×63 | 1 | |
| 15 | PS060063W | スプリングピン ダブルヨウ 6×63 | 1 | |
| 16 | ONA6 | グリースニップル A M6 | 3 | |
| 17 | 0589755003 | メインフレーム | 1 | |
| 18 | 058972400M | ピンCP; A | 1 | |
| 19 | BSZ10020 | コガタボルト 7 M10×20 | 1 | |
| 20 | 0682472003 | トラニオン; F | 1 | ⑧16, 25付 |
| 21 | 0682492003 | トラニオン; R | 1 | ⑧16, 25付 |
| 22 | 058992100M | ボルト; M16×230 | 2 | |
| 23 | PC050036 | ワリピン 5×36 | 3 | |
| 24 | NN16 | ナイロンナット M16 | 2 | |

MDM1345・1355・1365 ディスクモータ フレーム・サスペンション



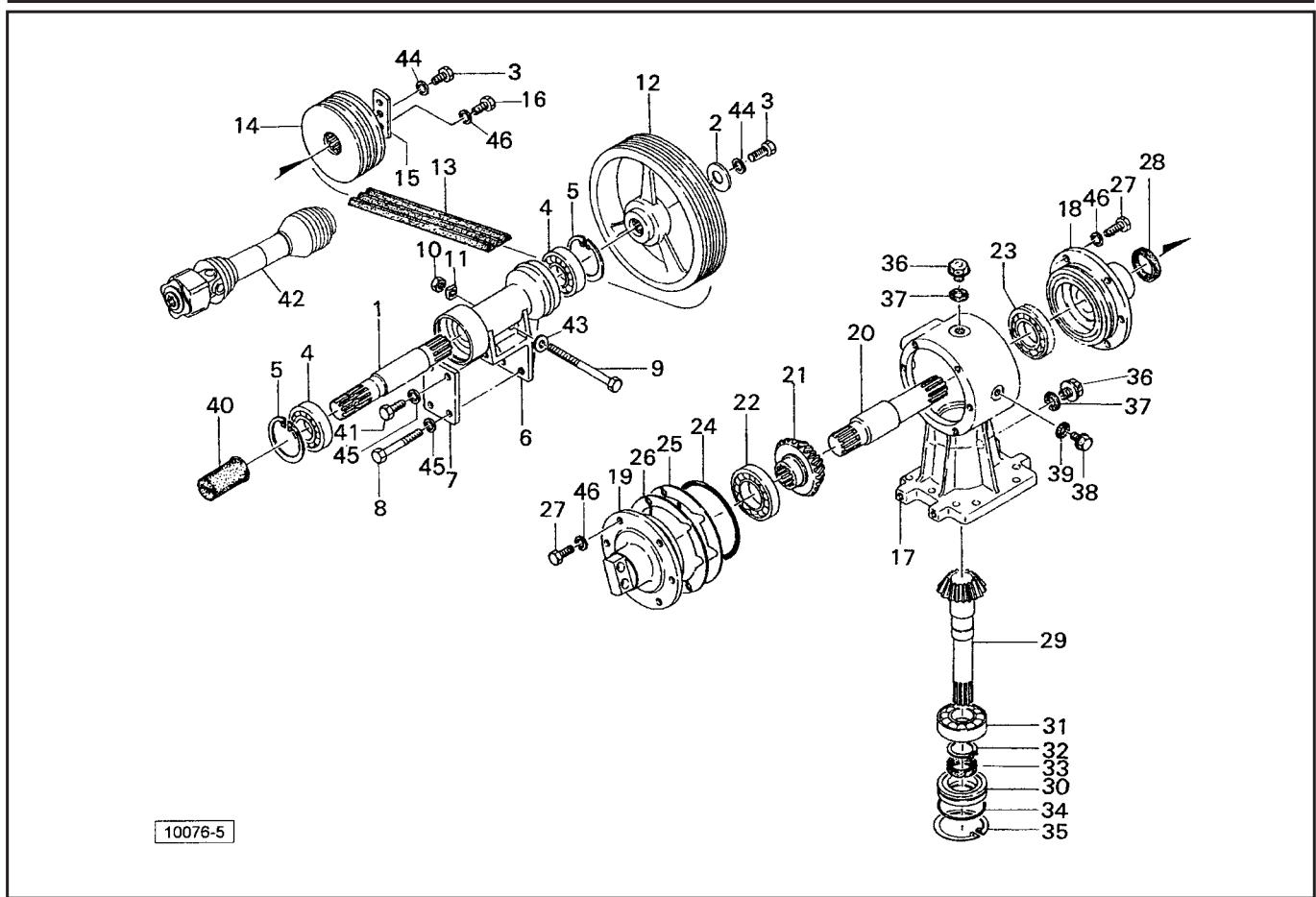
| 見出番号 | 部品番号 | 部品名称 | 個数 | 備考 |
|------|------------|---------------------|----|--------------|
| 25 | 0678480000 | ブッシュ；60×32 | 2 | |
| 26 | 087565300M | ホルダ；A | 1 | |
| 27 | 0591163006 | スプリング | 1 | |
| 28 | 059114500M | ホルダ；B | 1 | |
| 29 | 087569000M | カラー；22×35 | 1 | |
| 30 | 0682511004 | パイプ | 1 | |
| 31 | 059107300M | ピン；20×92 | 1 | |
| 32 | 044606200M | 16サポートピン | 1 | |
| 33 | PS100032W | スプリングピン ダブルヨウ 10×32 | 1 | |
| 34 | 131858000M | ピン；C20×100 (1) | 1 | |
| 35 | PS060032W | スプリングピン ダブルヨウ 6×32 | 1 | |
| 36 | 0008510000 | キャップ；28.6 | 1 | |
| 37 | 0889790000 | ラベル；540～600rpm | 1 | |
| 38 | 0697670000 | ピンイチシジプレート | 1 | |
| 39 | 1062240000 | ラベル；ケイコク16 | 1 | MDM1355 |
| 40 | PS050040 | スプリングピン 5×40 | 1 | |
| 41 | 000739000M | リンチピン；9 | 2 | |
| 42 | WSA24 | バネザガネ 3ゴウ M24 | 2 | |
| 43 | WSA10 | バネザガネ 3ゴウ M10 | 1 | |
| 44 | WSA16 | バネザガネ 3ゴウ M16 | 2 | |
| 45 | 138776000M | プレート | 1 | MDM1345、1365 |
| 46 | 138787000M | プレート | 1 | MDM1355 |
| | | | | |
| | | | | |

MDM1345・1355・1365 ディスクモーア ドライブ・ギヤボックス



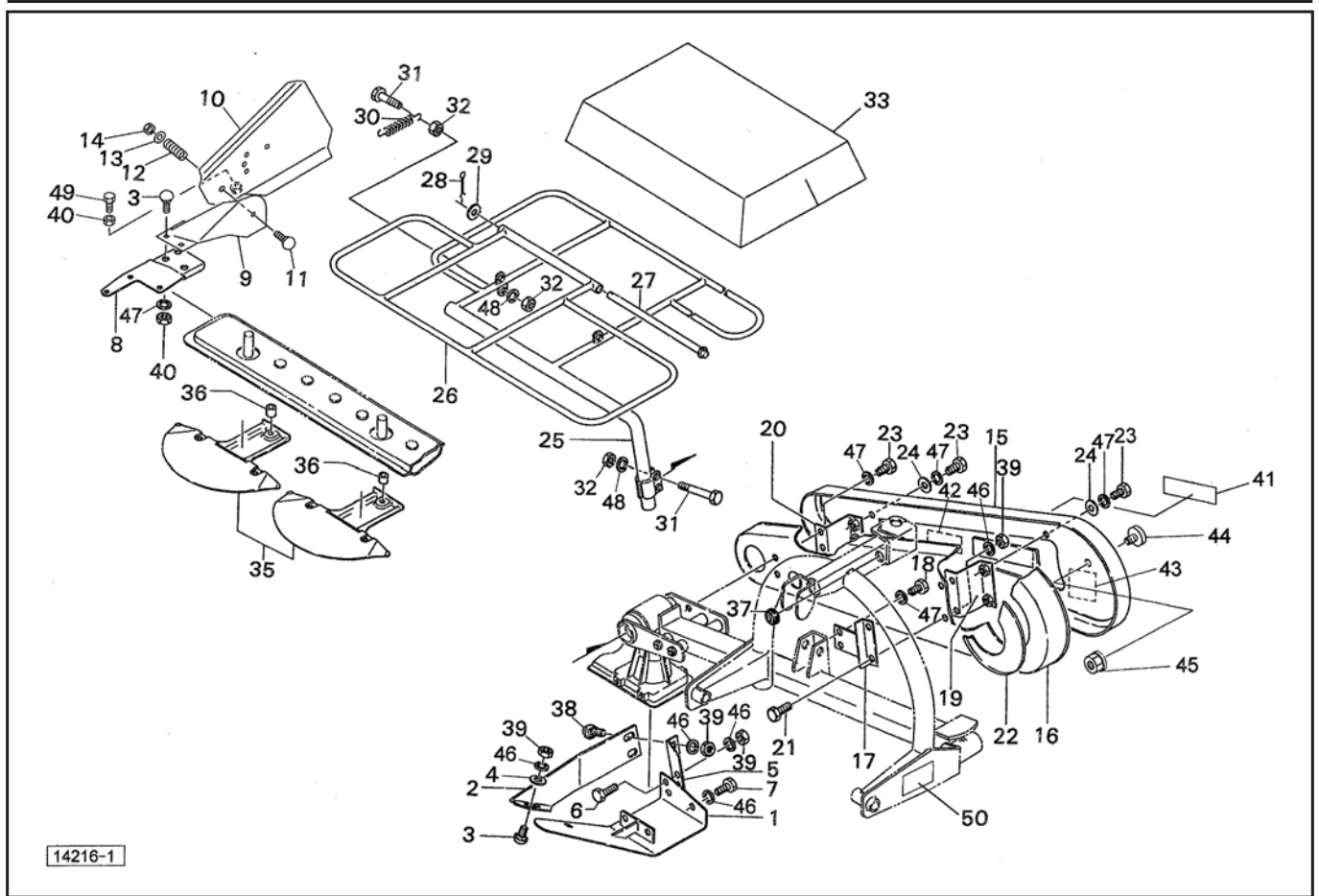
| 見出番号 | 部品番号 | 部品名称 | 個数 | 備考 |
|------|------------|------------------|----|---------|
| 1 | 1029520002 | シャフト；PIC | 1 | |
| 2 | 068367000M | プレート | 1 | |
| 3 | BZ14030 | ボルト 8.8 M14×30 | 2 | |
| 4 | J6207LLU | ボールベアリング 6207LLU | 2 | |
| 5 | DHC072 | Cガタトメワ アナ 72 | 2 | |
| 6 | 0589964003 | ハウジング | 1 | |
| 7 | 058997200M | プレート | 1 | |
| 8 | BZ12130 | ボルト 8.8 M12×130 | 2 | |
| 9 | 058998100M | テンションボルト | 1 | |
| 10 | NZ12 | ナット M12 | 1 | |
| 11 | 061123100M | 四角ナット；M12 | 1 | |
| 12 | 1029532003 | Vプーリ；280B-3 | 1 | |
| 13 | VB093 | Vベルト B-93 | 3 | |
| 14 | 0590004003 | Vプーリ；139B-3 | 1 | |
| 15 | 068264000M | プレート | 1 | |
| 16 | BSZ10025 | コガタボルト 7 M10×25 | 2 | |
| 17 | 0590049004 | ギヤボックス | 1 | ①36～39付 |
| 18 | 0590053004 | ギヤボックスキャップ；A | 1 | |
| 19 | 0590064004 | ギヤボックスキャップ；B | 1 | |
| 20 | 0682585002 | ベベルシャフト | 1 | |
| 21 | 0590080002 | ベベルホイール；25T | 1 | |
| 22 | J6210 | ボールベアリング 6210 | 1 | |
| 23 | J6307 | ボールベアリング 6307 | 1 | |
| 24 | ORG125 | Oリング G-125 | 1 | |
| 25 | 0591381000 | シム；0.1 | - | |

MDM1345・1355・1365 ディスクモーア ドライブ・ギヤボックス



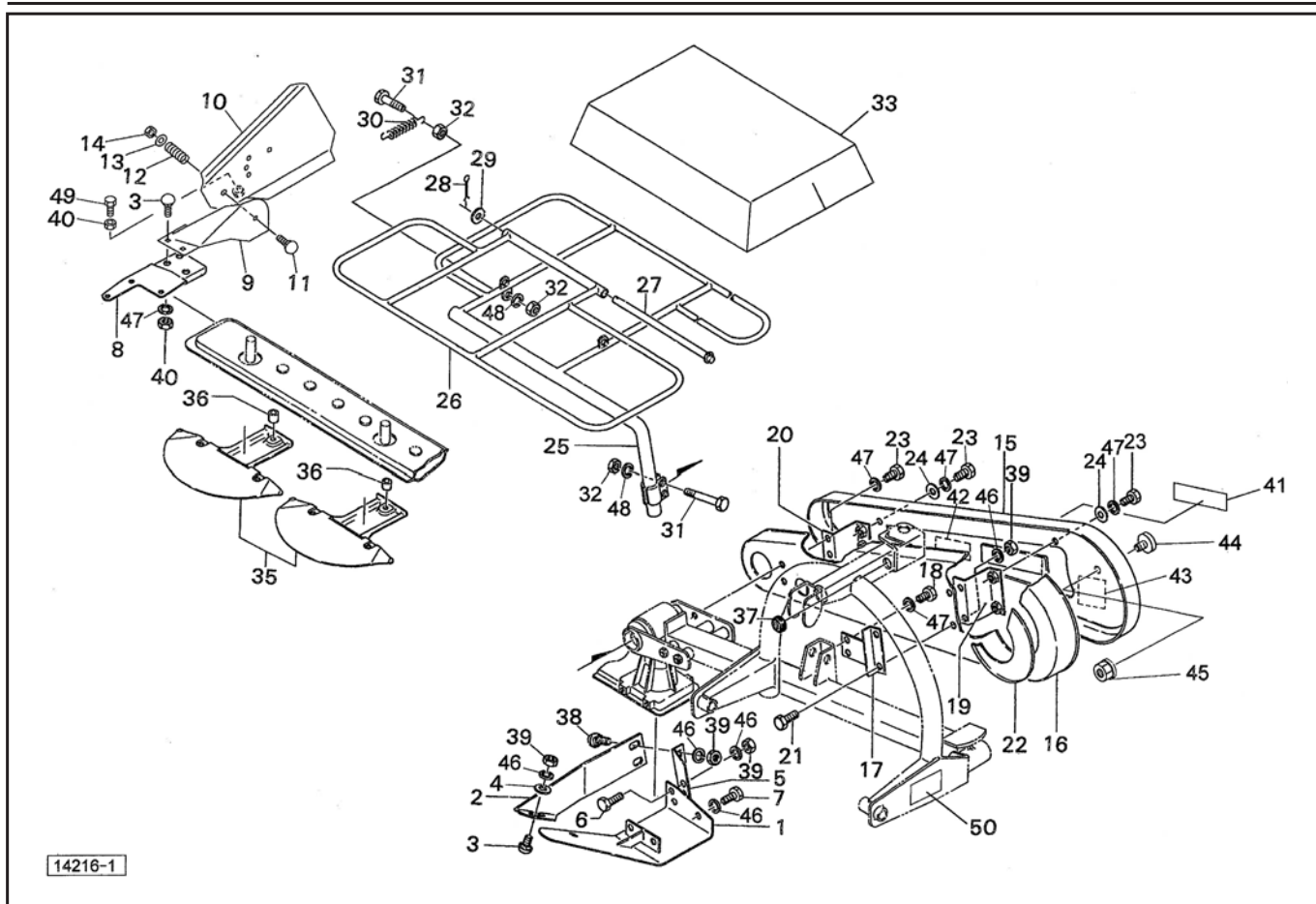
| 見出番号 | 部品番号 | 部品名称 | 個数 | 備考 |
|------|--------------|-------------------|----|-----------|
| 26 | 0591391000 | シム；0.2 | — | |
| 27 | BSZ10030 | コガタボルト 7 M10×30 | 12 | |
| 28 | UE35488 | オイルシール UE35488 | 1 | |
| 29 | 0590092002 | ベベルピニオン；16T | 1 | |
| 30 | 0590100002 | シールカラー | 1 | |
| 31 | J6307ZZ | ボールベアリング 6307ZZ | 1 | |
| 32 | DC035 | Cガタトメワ ジク 35 | 1 | |
| 33 | AD35507 | オイルシール AD35507 | 1 | |
| 34 | ORG075 | Oリング G-75 | 1 | |
| 35 | DHC082 | Cガタトメワ アナ 82 | 1 | |
| 36 | 0591333000 | チェックプラグ | 2 | Ⓔ37付 |
| 37 | ORP020 | Oリング P-20 | 2 | |
| 38 | 000338000M | プラグ；M10 | 1 | |
| 39 | 0003390000 | パッキン；M10 | 1 | |
| 40 | 0000963000 | PICキャップ；35 | 1 | |
| ASY | 59004-1ASY | ギヤボックス(組) | 1 | Ⓔ17~39ASY |
| 41 | BZ12040 | ボルト 8.8 M12×40 | 2 | |
| 42 | JŌWAM060TASY | パワージョイント；OWAM-60T | 1 | |
| 43 | 042783600M | ワッシャ；12 | 1 | |
| 44 | WSA14 | バネザガネ 3ゴウ M14 | 2 | |
| 45 | WSA12 | バネザガネ 3ゴウ M12 | 4 | |
| 46 | WSA10 | バネザガネ 3ゴウ M10 | 14 | |
| | | | | |
| | | | | |
| | | | | |

MDM1345・1355・1365 ディスクモータ シュー・ガード・カバー・プロテクタ



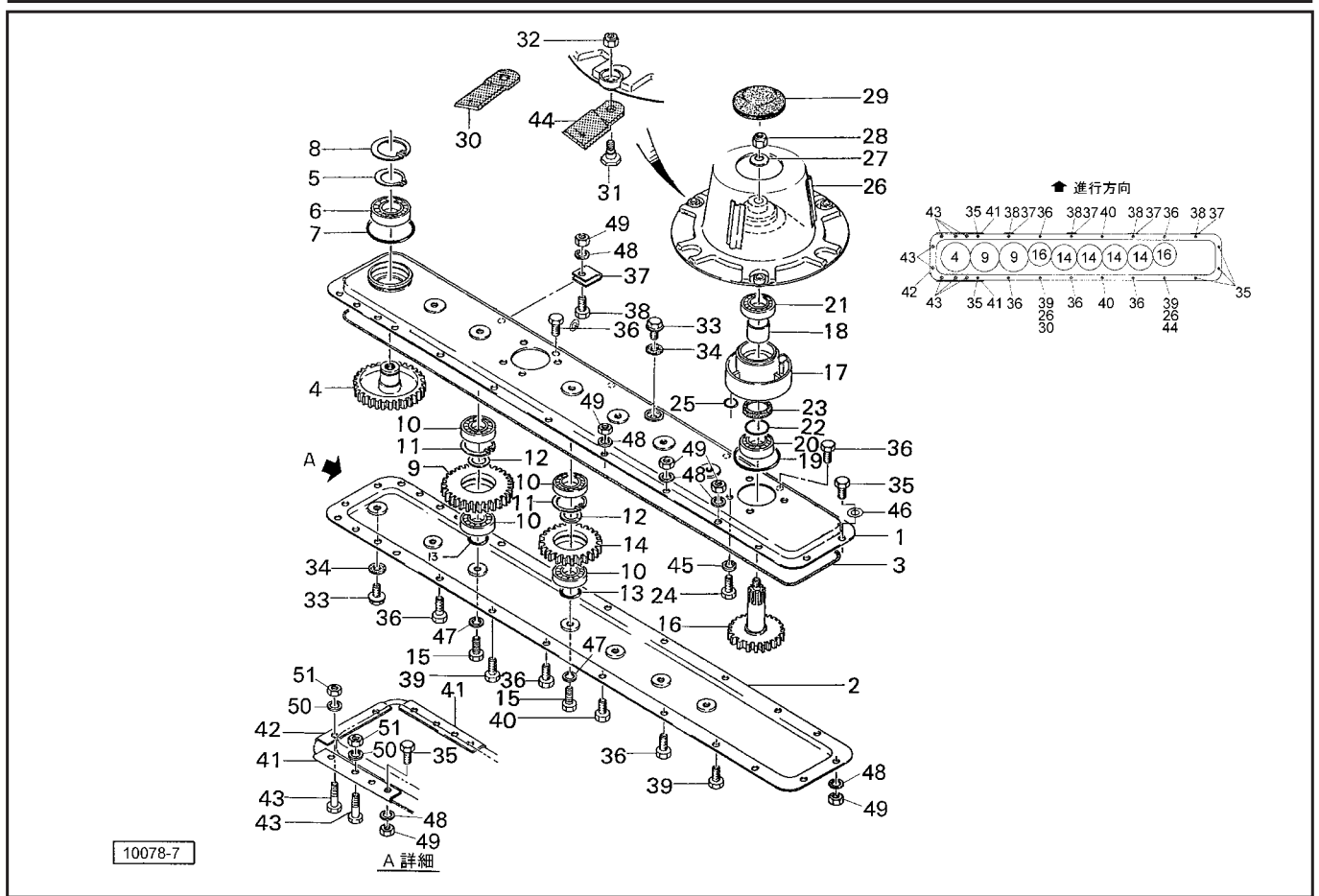
| 見出番号 | 部品番号 | 部品名称 | 個数 | 備考 |
|------|------------|-------------------|----|----|
| 1 | 0590463004 | インナーシュー | 1 | |
| 2 | 0652780004 | スワズボード | 1 | |
| 3 | 000451000M | カクネボルト ; M10×25 | 4 | |
| 4 | WRA10 | ヒラザガネ M10 | 1 | |
| 5 | 065279000M | アングル | 1 | |
| 6 | BSZ10025 | コガタボルト 7 M10×25 | 1 | |
| 7 | BSZ10025 | コガタボルト 7 M10×25 | 4 | |
| 8 | 1465490004 | ガラスボードブラケットCP ; A | 1 | |
| 9 | 1465521004 | ガラスボードブラケットCP ; B | 1 | |
| 10 | 0941781004 | ガラスボードCP ; R | 1 | |
| 11 | 059150200M | カクネボルト ; M12×85 | 1 | |
| 12 | 059062100M | スプリング | 1 | |
| 13 | 042783600M | ワッシャ ; 12 | 1 | |
| 14 | NNF12 | フランジナイロンナット M12 | 1 | |
| 15 | 0591194003 | プーリーカバー ; A | 1 | |
| 16 | 0591203003 | プーリーカバー ; B | 1 | |
| 17 | 059121200M | ステー | 1 | |
| 18 | BSZ10016 | コガタボルト 7 M10×16 | 2 | |
| 19 | 059125100M | ステー ; A | 1 | |
| 20 | 059126200M | ステー ; B | 1 | |
| 21 | BSZ10025 | コガタボルト 7 M10×25 | 2 | |
| 22 | 059124100M | カバー | 1 | |
| 23 | BSZ10020 | コガタボルト 7 M10×20 | 6 | |
| 24 | WRA10 | ヒラザガネ M10 | 4 | |
| 25 | 1465451004 | プロテクタCP ; A | 1 | |

MDM1345・1355・1365 ディスクモータ シュー・ガード・カバー・プロテクタ



| 見出番号 | 部品番号 | 部品名称 | 個数 | 備考 |
|------|------------|-------------------------|----|--------------|
| 26 | 0719891004 | プロテクタ;B | 1 | |
| 27 | 059140200M | ピン;12×416 | 1 | |
| 28 | PC032016 | ワリピン 3.2×16 | 2 | |
| 29 | WRA12 | ヒラザガネ M12 | 2 | |
| 30 | 059141100M | スプリング | 1 | |
| 31 | BZ12060 | ボルト 8.8 M12×60 | 3 | |
| 32 | NZ12 | ナット 8 2シュ M12 | 4 | |
| 33 | 1465480000 | プロテクタキャンバス | 1 | |
| 35 | 0590521004 | ガード | 2 | |
| 36 | 059055100M | カラー | 2 | |
| 37 | 0591440000 | グロメット;36 | 1 | |
| 38 | 000450000M | カクネボルト;M10×20 | 2 | |
| ASY | 146548ASY | プロテクタキャンバス(組) | 1式 | ①25~33、48ASY |
| 39 | NSZ10 | コガタナット 8 2シュ M10 | 6 | |
| 40 | NSZ10 | コガタナット 8 2シュ M10 | 4 | |
| 41 | 1339060000 | STARマークラベル;31.5(シンボルツキ) | 1 | |
| 42 | 1061640000 | ラベル;ケイコク1 | 1 | |
| 43 | 1062232000 | ラベル;ケイコク15 | 1 | |
| 44 | 0009321000 | ハンシャキ;R-60CI | 1 | ①45付 |
| 45 | NP05 | スプリングナット M5 | 1 | |
| 46 | WSA10 | バネザガネ 3ゴウ M10 | 10 | |
| 47 | WSA10 | バネザガネ 3ゴウ M10 | 11 | |
| 48 | WSA12 | バネザガネ 3ゴウ M12 | 3 | |
| 49 | BSZ10040 | コガタボルト 7 M10×40 | 1 | |
| 50 | 1511370000 | ラベル;ケイコク224 | 1 | MDM1355 |

MDM1345・1355・1365 ディスクモータ カッターバー

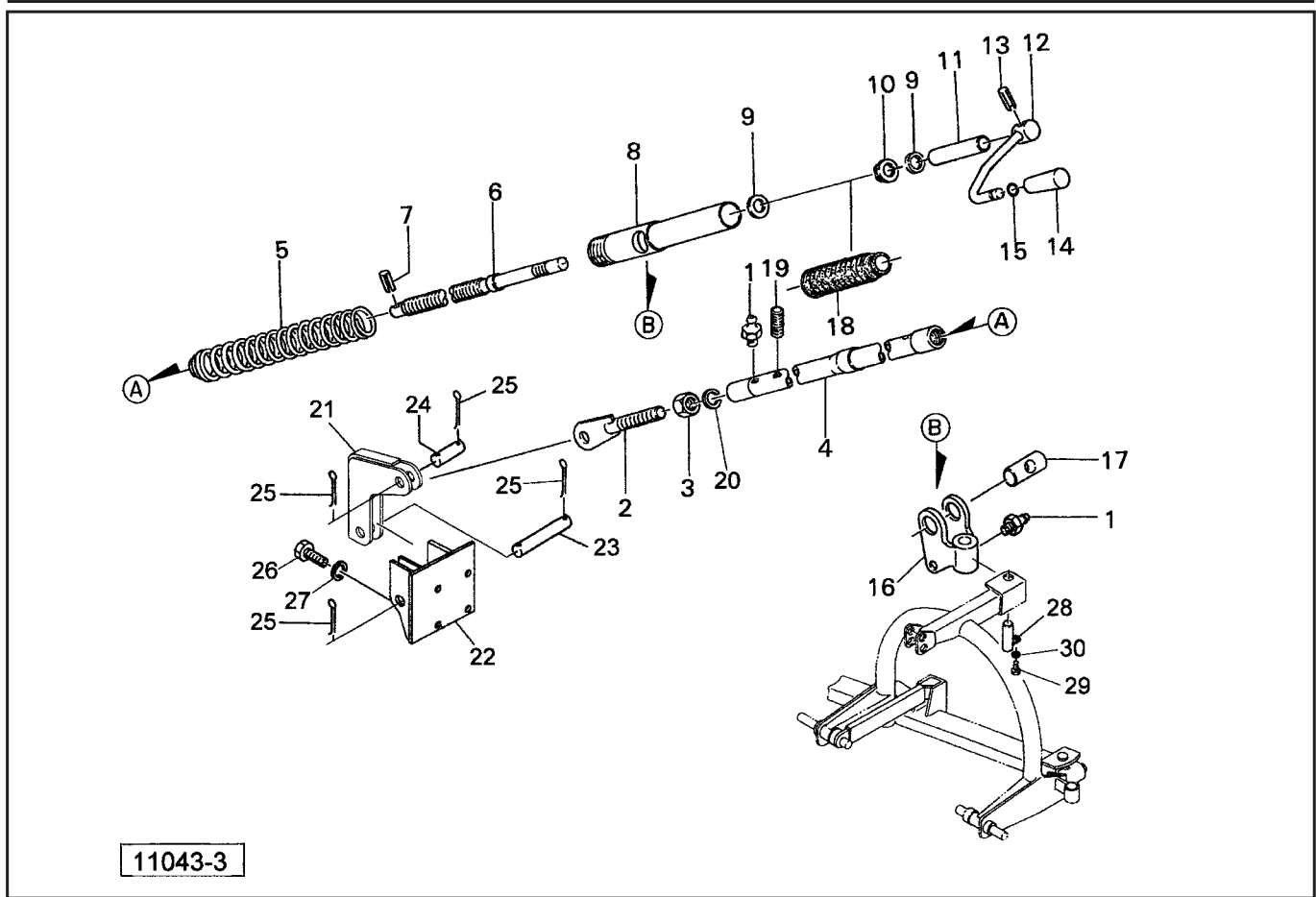


10078-7

A 詳細

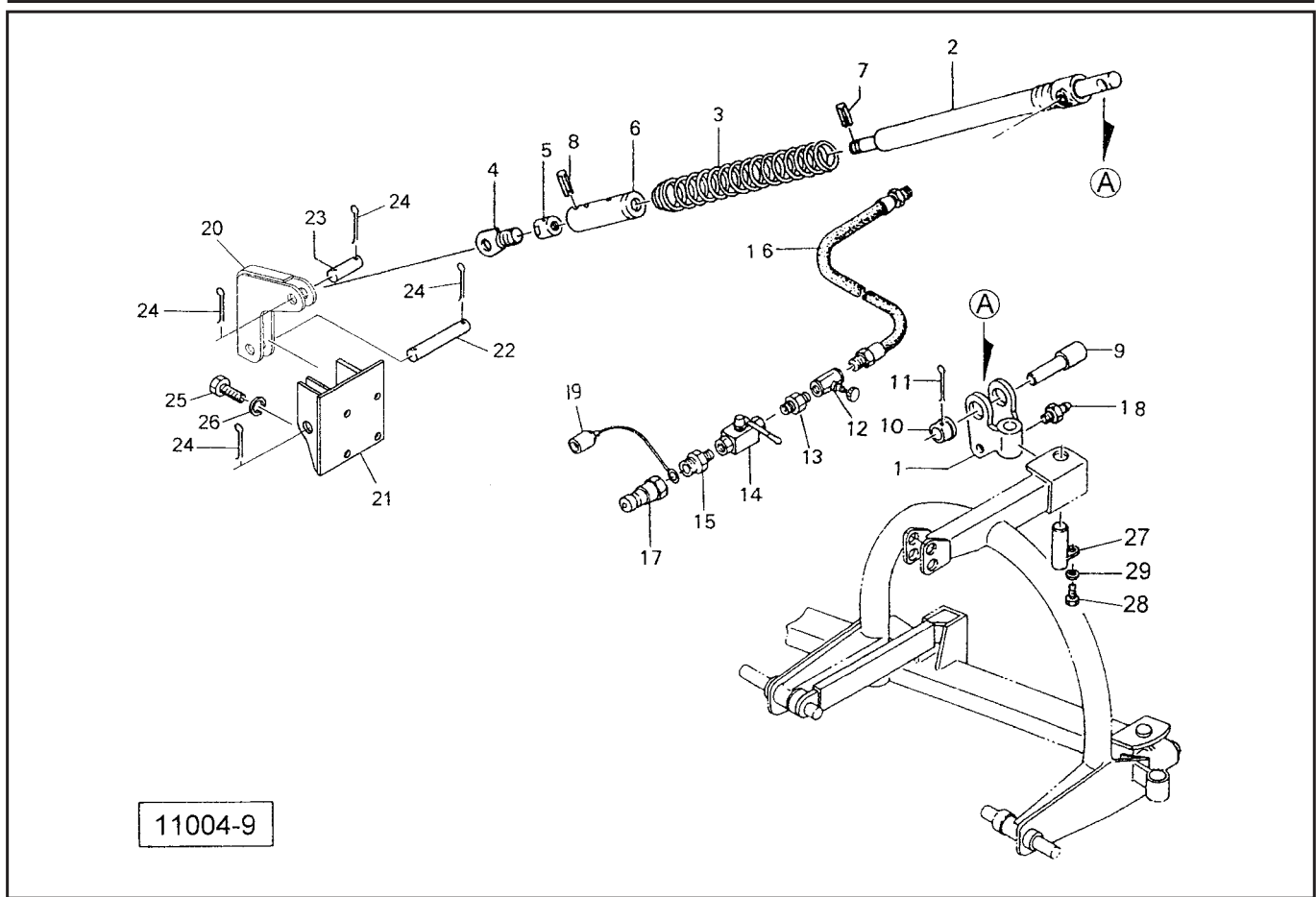
| 見出番号 | 部品番号 | 部品名称 | 個数 | 備考 |
|------|------------|------------------|----|----|
| 1 | 0590127004 | アップケース | 1 | |
| 2 | 0682593004 | ローケース | 1 | |
| 3 | 0590311000 | ロープシール | 1 | |
| 4 | 0590241002 | ギヤ; 39T | 1 | |
| 5 | DC040 | Cガタトメワ ジク 40 | 1 | |
| 6 | J6208 | ボールベアリング 6208 | 1 | |
| 7 | ORG105 | Oリング G-105 | 1 | |
| 8 | DHC080 | Cガタトメワ アナ 80 | 1 | |
| 9 | 0590252002 | リングギヤ; 39T | 2 | |
| 10 | J16007 | ボールベアリング 16007 | 12 | |
| 11 | DHC062 | Cガタトメワ アナ 62 | 6 | |
| 12 | 077047000M | スペーサ; 35×2.3 | 6 | |
| 13 | ORP016 | Oリング P-16 | 6 | |
| 14 | 0590262002 | リングギヤ; 34T | 4 | |
| 15 | BZ12035 | ボルト 8.8 M12×35 | 6 | |
| 16 | 8027370002 | ディスクギヤ; 31T | 2 | |
| 17 | 0590285004 | ディスクハウジング | 2 | |
| 18 | 0590294002 | スペーサ; 30×39 | 2 | |
| 19 | ORG085 | Oリング G-85 | 2 | |
| 20 | J6306 | ボールベアリング 6306 | 2 | |
| 21 | J6306LLU | ボールベアリング 6306LLU | 2 | |
| 22 | ORG030 | Oリング G-30 | 2 | |
| 23 | AD406212 | オイルシール AD406212 | 2 | |
| 24 | 067856000M | ボルト; M10×25 | 8 | |
| 25 | ORP011 | Oリング P-11 | 8 | |

MDM1345 ディスクモータ (ALD1340 リフトユニット(スクリュウ))



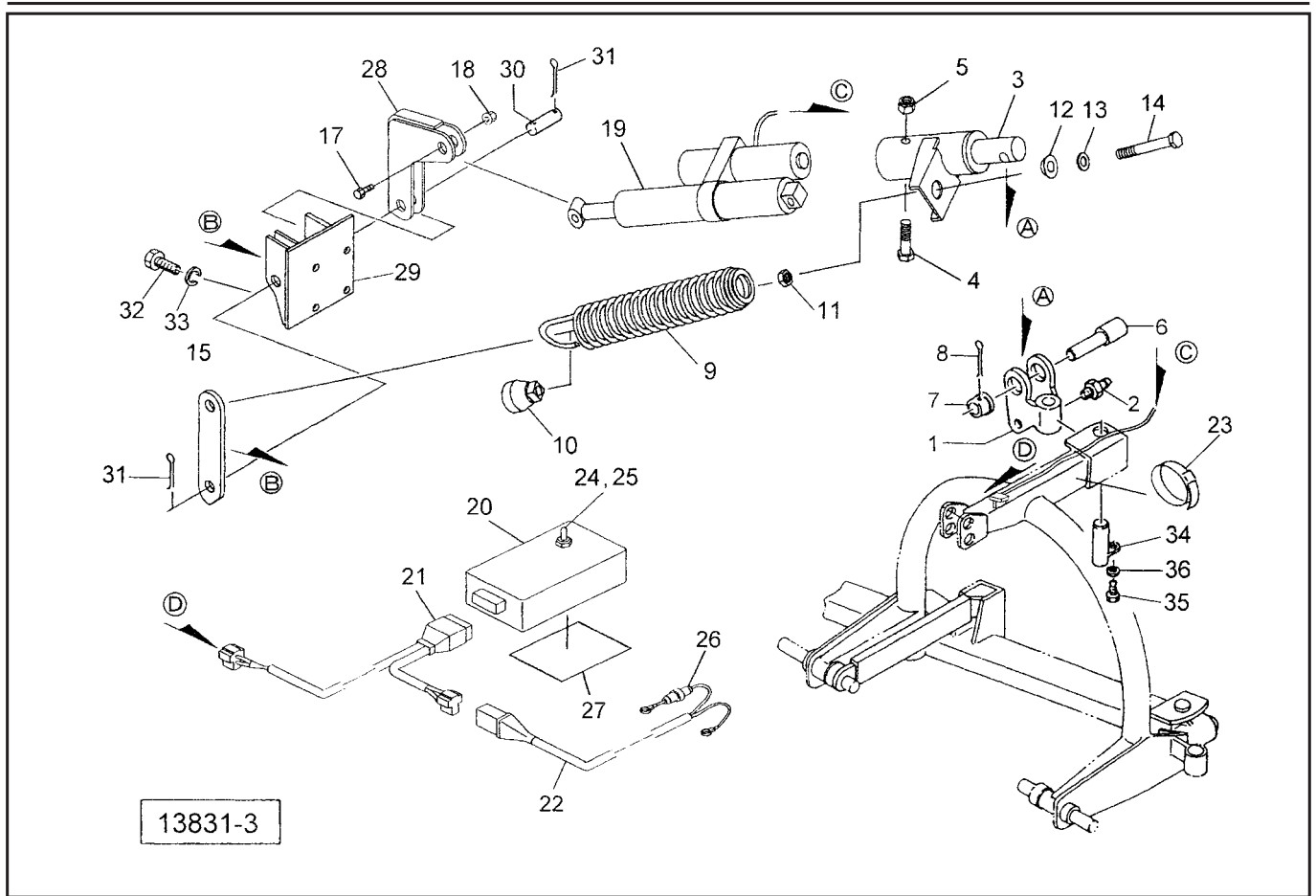
| 見出番号 | 部品番号 | 部品名称 | 個数 | 備考 |
|------|------------|-----------------------|----|--------------|
| 1 | ONA6 | グリースニップル A M6 | 2 | |
| 2 | 059098300M | ロッドCP | 1 | |
| 3 | NA20 | ナット 4 2シュ M20 | 1 | |
| 4 | 137093100M | リフトアームCP; B | 1 | ①1, 19付 |
| 5 | 1370990000 | スプリング; H10×70×380 | 1 | |
| 6 | 137098100Y | スピンドル; Tr32×10 | 1 | |
| 7 | PS060028 | スプリングピン 6×28 | 1 | |
| 8 | 137090100M | リフトアームCP; A | 1 | |
| 9 | WRA20 | ワッシャ M20 | 2 | |
| 10 | J20TAG11X | スラストベアリング 20TAG11X | 1 | |
| 11 | 068250000M | カラー | 1 | |
| 12 | 068263100M | レバーCP | 1 | ①13, 14, 15付 |
| 13 | PS100040 | スプリングピン 10×40 | 1 | |
| 14 | 143787000M | グリップ; φ35×90 | 1 | |
| 15 | 0586401000 | バネ | 1 | |
| 16 | 0590773004 | コネクティングベッド | 1 | ①1付 |
| 17 | 068262100M | ピン | 1 | |
| 18 | 0611251000 | ブーツ | 1 | |
| 19 | TRK10040 | 6トメネジ 10.9 クボミ M10×40 | 1 | |
| 20 | WSA20 | バネザガネ 3ゴウ M20 | 1 | |
| 21 | 137111000M | レバーCP | 1 | |
| 22 | 1387590004 | リフトブラケットCP | 1 | |
| 23 | 138768000M | ピン; C20×140 | 1 | |
| 24 | 059104200M | ピン; 20×38 | 1 | |
| 25 | PC050036 | ワリピン 5×36 | 4 | |

MDM1355 ディスクモーア (ALD1350 リフトユニット(油圧))



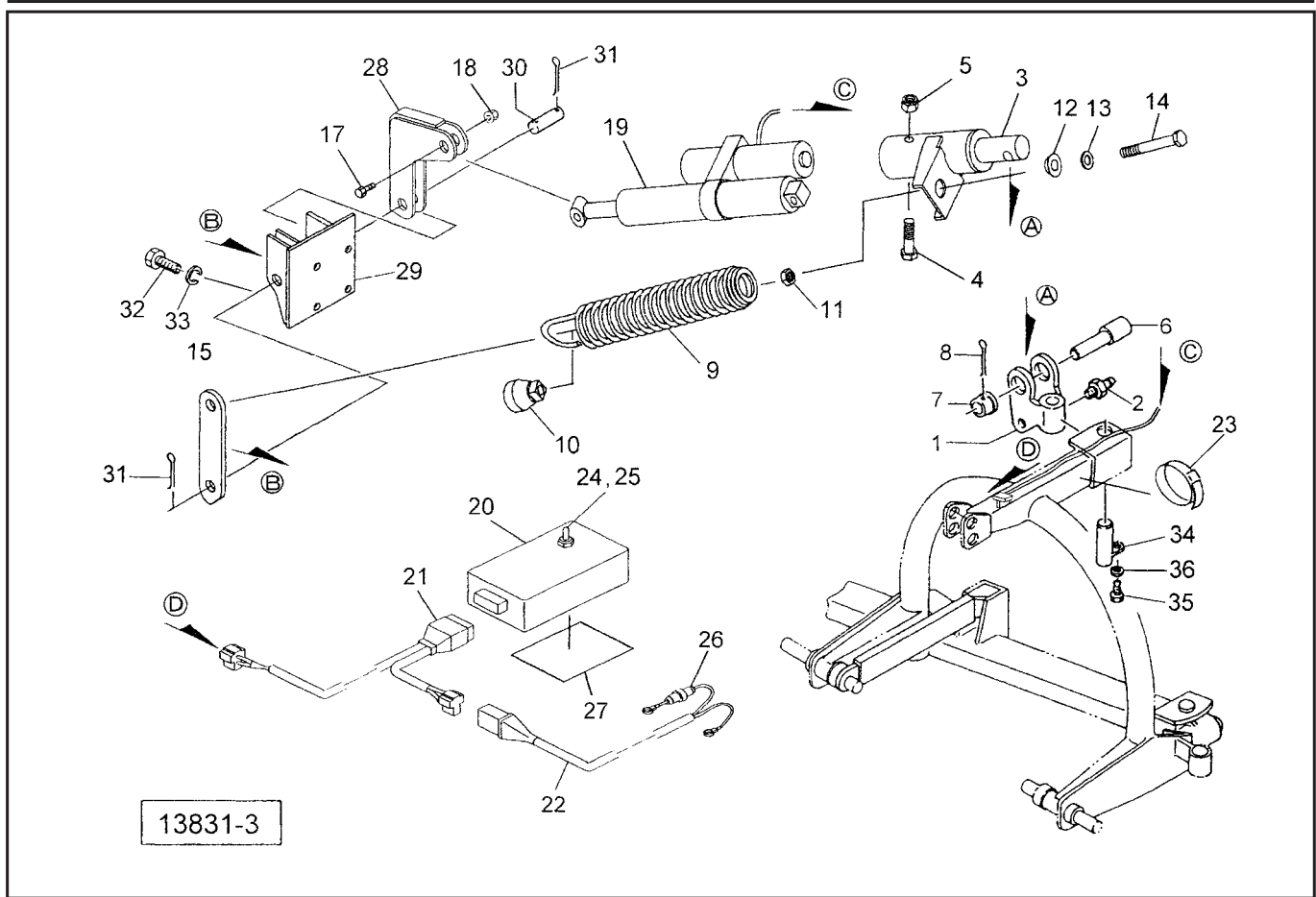
| 見出番号 | 部品番号 | 部品名称 | 個数 | 備考 |
|------|-------------|----------------------|----|------|
| 1 | 0590773004 | コネクティングヘッド | 1 | ⑧18付 |
| 2 | 0719310100 | シリンダ; 20×30×342 | 1 | |
| 3 | 0719960006 | スプリング; 9×64×405 | 1 | |
| 4 | 061135000M | ロッド | 1 | |
| 5 | 061138100M | ナット; M18×1.5 | 1 | |
| 6 | 061143300M | ホルダ | 1 | |
| 7 | PS060025 | スプリングピン 6×25 | 1 | |
| 8 | PS060040 | スプリングピン 6×40 | 1 | |
| 9 | 068365000M | ピン | 1 | |
| 10 | 061140200M | カラー | 1 | |
| 11 | PC050056 | ワリピン 5×56 | 1 | |
| 12 | 112156000M | シボリベン; 1/4 | 1 | |
| 13 | 2083-04 | ニップル PT1/4 | 1 | |
| 14 | 0009830000 | ストップバルブ; 1/4 | 1 | |
| 15 | 2083-06-04 | ニップル PT3/8×PT1/4 | 1 | |
| 16 | KH0401600AB | ユアツホース 1/4×1600 1-S1 | 1 | |
| 17 | CLF30M | カブラ 3/8 (オス) | 1 | |
| 18 | ONA6 | グリースニップル A M6 | 1 | |
| 19 | 0007761000 | カブラキャップ; 3/8 | 1 | |
| 20 | 081815000M | ブラケット | 1 | |
| 21 | 1387590004 | リフトブラケットCP | 1 | |
| 22 | 138768000M | ピン; C20×140 | 1 | |
| 23 | 059104200M | ピン; 20×38 | 1 | |
| 24 | PC050036 | ワリピン 5×36 | 4 | |
| 25 | BZ12030 | ボルト 8.8 M12×30 | 4 | |

MDM1365 ディスクモータ (ALD1360 リフトユニット(電動))



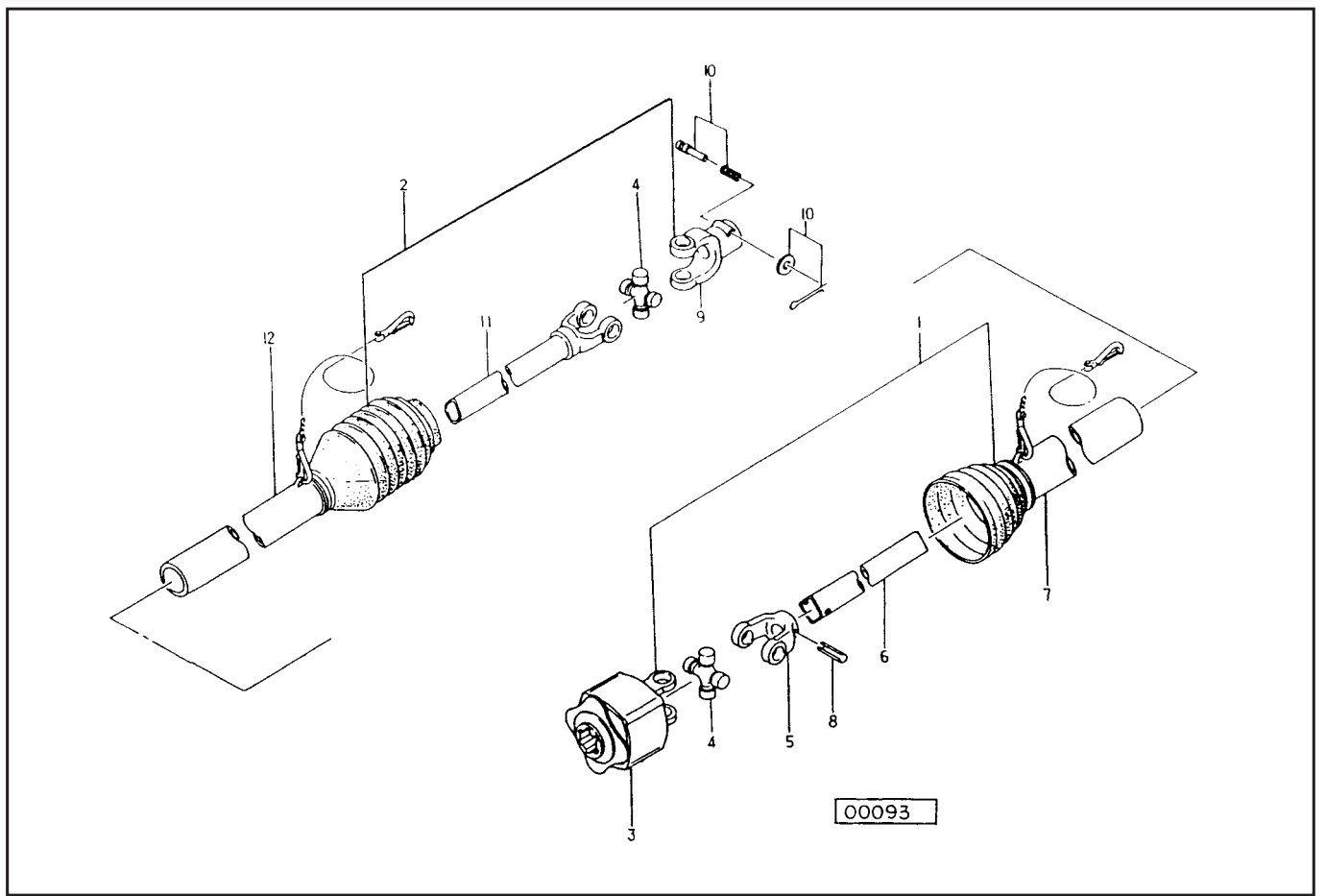
| 見出番号 | 部品番号 | 部品名称 | 個数 | 備考 |
|------|------------|---------------------|----|-----|
| 1 | 0590773004 | コネクティングヘッド | 1 | ②2付 |
| 2 | ONA6 | グリースニップル A M6 | 1 | |
| 3 | 1387620004 | リフトアームCP | 1 | |
| 4 | BZ14090 | ボルト 8.8 M14×90 | 1 | |
| 5 | NN14 | ナイロンナット M14 | 1 | |
| 6 | 068365000M | ピン | 1 | |
| 7 | 061140200M | カラー | 1 | |
| 8 | PC050056 | ワリピン 5×56 | 1 | |
| 9 | 1387660006 | スプリング; H9×64×505 | 1 | |
| 10 | 094251100M | スプリングホルダ; 51 | 1 | |
| 11 | NZ16 | ナット 8 2シュ M16 | 1 | |
| 12 | 069381000M | キュウメンザガネ; M16 | 1 | |
| 13 | WRA16 | ヒラザガネ M16 | 1 | |
| 14 | BXI16200 | ボルト 10.9 ゼン M16×200 | 1 | |
| 15 | 1387670004 | プレート | 1 | |
| 17 | BZ14050 | ボルト 8.8 M14×50 | 1 | |
| 18 | NN14 | ナイロンナット M14 | 1 | |
| 19 | 1388160000 | シリンダAS | 1 | |
| 20 | 1387731000 | コントローラ; シリンダ | 1 | |
| 21 | 1387770000 | セツゾクコード | 1 | |
| 22 | 1345440000 | コード; 3500 | 1 | |
| 23 | ILT300 | インシュロックタイ 4.8×301 | 1 | |
| 24 | 1347310000 | ゴムキャップ; クロ | 1 | |
| 25 | 1387741000 | スイッチ | 1 | |

MDM1365 ディスクモータ (ALD1360 リフトユニット(電動))



| 見出番号 | 部品番号 | 部品名称 | 個数 | 備考 |
|------|------------|------------------|----|----|
| 26 | FU30 | ヒューズ 30A | 1 | |
| 27 | 1364450000 | マジックテープ (オス, メス) | 1 | |
| 28 | 138770000M | レバーCP | 1 | |
| 29 | 1387590004 | リフトブラケットCP | 1 | |
| 30 | 138768000M | ピン; C20×140 | 1 | |
| 31 | PC050036 | ワリピン 5×36 | 2 | |
| 32 | BZ12030 | ボルト 8.8 M12×30 | 4 | |
| 33 | WSA12 | バネザガネ 3ゴウ M12 | 4 | |
| 34 | 134795000M | ピンCP; F30×91 | 1 | |
| 35 | BSZ10020 | コガタボルト 7 M10×20 | 1 | |
| 36 | WSA10 | バネザガネ 3ゴウ M10 | 1 | |
| | | | | |
| | | | | |
| | | | | |
| | | | | |
| | | | | |
| | | | | |
| | | | | |
| | | | | |
| | | | | |
| | | | | |
| | | | | |
| | | | | |
| | | | | |
| | | | | |
| | | | | |
| | | | | |
| | | | | |
| | | | | |
| | | | | |

OWAM-60T パワージョイント



| 見出番号 | 部品番号 | 部品名称 | 個数 | 備考 |
|------|--------------|----------------------|----|----|
| Asy | JÖWAM060TASY | パワージョイント ÖWAM-60T | 1 | |
| 1 | JÖWAM0601ASY | ジョイント インナクミ ÖWAM-60 | 1 | |
| 2 | JMD060T2ASY | ジョイント アウタクミ MD-60T | 1 | |
| 3 | JÖWAM6ASY | ワンウェイクラッチ クミ ÖWAM | 1 | |
| 4 | JMDASY | スパイダ (MD) (クミ) AS205 | 2 | |
| 5 | JFYMD1 | フィッティングヨーク インナ (MD) | 1 | |
| 6 | JMD0601 | パイプ インナ MD-60 | 1 | |
| 7 | JMD0603 | アンゼンカバー インナ MD-60 | 1 | |
| 8 | PS100065 | スプリングピン 10×65 | 1 | |
| 9 | JPYMD | ピンツキヨーク (MD) | 1 | ⑩付 |
| 10 | JPC14ASY | クランプピン クミ (14) | 1 | |
| 11 | JYPMD060 | パイプツキヨーク MD-60 | 1 | |
| 12 | JMD060T4 | アンゼンカバー アウタ MD-60T | 1 | |
| | | | | |
| | | | | |
| | | | | |
| | | | | |
| | | | | |
| | | | | |
| | | | | |
| | | | | |
| | | | | |
| | | | | |
| | | | | |
| | | | | |
| | | | | |

| | | |
|-------------|----------|--|
| 千 歳 本 社 | 066-8555 | 千 歳 市 上 長 都 1 0 6 1 番 地 2 TEL 0123-26-1123 FAX 0123-26-2412 |
| 千 歳 営 業 所 | 066-8555 | 千 歳 市 上 長 都 1 0 6 1 番 地 2 TEL 0123-22-5131 FAX 0123-26-2035 |
| 豊 富 営 業 所 | 098-4100 | 天 塩 郡 豊 富 町 字 上 サ ロ ベ ッ 1 1 9 1 番 地 4 4 TEL 0162-82-1932 FAX 0162-82-1696 |
| 帯 広 営 業 所 | 080-2462 | 帯 広 市 西 2 2 条 北 1 丁 目 1 2 番 地 4 TEL 0155-37-3080 FAX 0155-37-5187 |
| 中 標 津 営 業 所 | 086-1152 | 標 津 郡 中 標 津 町 北 町 2 丁 目 1 6 番 2 TEL 0153-72-2624 FAX 0153-73-2540 |
| 花 巻 営 業 所 | 028-3172 | 岩 手 県 花 巻 市 石 鳥 谷 町 北 寺 林 第 11 地 割 120 番 3 TEL 0198-46-1311 FAX 0198-45-5999 |
| 仙 台 営 業 所 | 983-0013 | 宮 城 県 仙 台 市 宮 城 野 区 中 野 字 神 明 179-1 TEL 022-388-8673 FAX 022-388-8735 |
| 小 山 営 業 所 | 323-0158 | 栃 木 県 小 山 市 梁 2 5 1 2 - 1 TEL 0285-49-1500 FAX 0285-49-1560 |
| 東 海 営 業 所 | 485-0081 | 愛 知 県 小 牧 市 横 内 字 立 野 6 7 8 - 1 TEL 0568-75-3561 FAX 0568-75-3563 |
| 岡 山 営 業 所 | 700-0973 | 岡 山 県 岡 山 市 北 区 下 中 野 7 0 4 - 1 0 3 TEL 086-243-1147 FAX 086-243-1269 |
| 熊 本 営 業 所 | 861-8030 | 熊 本 県 熊 本 市 東 区 小 山 町 1 6 3 9 - 1 TEL 096-389-6650 FAX 096-389-6710 |
| 都 城 営 業 所 | 885-1202 | 宮 崎 県 都 城 市 高 城 町 穂 満 坊 1 0 0 3 - 2 TEL 0986-53-2222 FAX 0986-53-2233 |