

STAR

ディスクモータ

取扱説明書・部品表

製品コード K42043 ・ K42044
型 式 MDM1720・MDM1730
部品供給型式 ADM1730-01


製品コード K42052 ・ K42045
型 式 MDM2130・MDM2430
部品供給型式 MDM2130-01・MDM2430-01

部品ご注文の際は、必ず部品供給型式をご連絡ください。

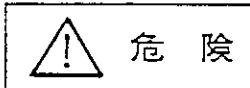
“必読” 機械の使用前には必ず読んでください。

スター農機株式会社

安全に関する警告について

本機には、印を付けて警告ラベルを貼付しています。安全上、特に重要な項目を示しています。警告を守り、安全な作業を行ってください。

警告ラベルについて



危険

その警告に従わなかった場合、死亡または重傷を負う危険性が高いことを示します。



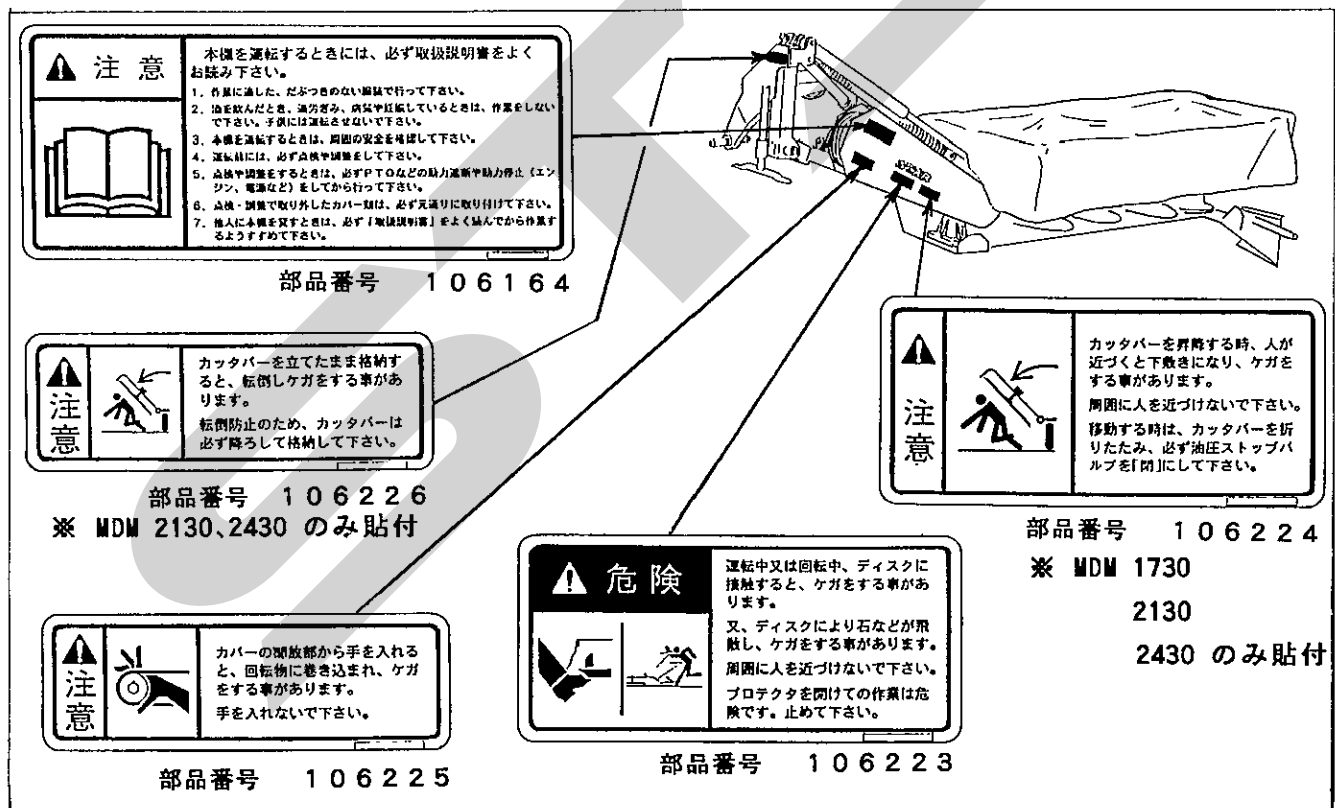
警告

その警告に従わなかった場合、死亡または重傷を負う可能性があることを示します。



注意

その警告に従わなかった場合、ケガを負うおそれがあることを示します。



注意

本機を運転するときは、必ず取扱説明書をよくお読み下さい。

- 作業に当たっては、だぶつきのない服装で行ってください。
- 油を吸んだとき、油汚さず、腐食や紅腫しているときは、作業をしないで下さい。手洗には洗剤をせいで下さい。
- 本機を運転するときは、周囲の安全を確認して下さい。
- 運転時には、必ず点検や調整をして下さい。
- 点検や調整をするときは、必ずPTOなどの動力源や動力停止（エンジン、電源など）をしてから行って下さい。
- 点検・調整で取り外したカバー類は、必ず元通りに取り付けて下さい。
- 他人に本機を貸すときは、必ず「取扱説明書」をよく読んでから作業するようすすめて下さい。

部品番号 106164

注意

カッターを立てたまま格納すると、転倒しケガをする事があります。転倒防止のため、カッターは必ず降ろして格納して下さい。

部品番号 106226
※ MDM 2130、2430 のみ貼付

注意

カッターを昇降する時、人が近づくとなげきになり、ケガをする事があります。周囲に人を近づけないで下さい。移動する時は、カッターを折りたたみ、必ず油圧ストップバルブを「閉」にして下さい。

部品番号 106224
※ MDM 1730
2130
2430 のみ貼付

注意

カバーの開放部から手を入れると、回転物に巻き込まれ、ケガをする事があります。手を入れないで下さい。

部品番号 106225

危険

運転中又は回転中、ディスクに接触すると、ケガをする事があります。又、ディスクにより石などが飛散し、ケガをする事があります。周囲に人を近づけないで下さい。プロテクタを開けての作業は危険です。止めて下さい。

部品番号 106223

ラベルが損傷した時は

警告ラベルは、使用者および周囲の作業員などへ危険を知らせる大事なものです。

ラベルが損傷した時は、できるだけ早く貼り替えして下さい。

注文の際には、この図に示す 部品番号 をお知らせ下さい。

ご購入の皆様へ

このたび当社製品をお買い上げいただきありがとうございました。

この取扱説明書は、正しい取扱方法と正しい調整点検について説明してあります。よくお読みいただき、日常の作業の安全に又この機械の末永いご使用のためにお役立てください。

安全作業のために、これだけはぜひ守りましょう。

本機は安全な作業を確保するため、安全カバーなどに十分な配慮がなされておりますが、ご使用にあたっては下記の事項及び本書の注意内容について、十分に注意をはらってください。

安全作業のお願い

1. 各部の点検・調整・給油・清掃などを行う時は、トラクタ（ティラー）エンジンを完全に止めてから始めてください。
2. トラクタ（ティラー）から離れる時は、エンジンを止めP T Oを完全に止めてから駐車ブレーキ（輪留め）を、かけてください。
3. 作業内容に合った正しい服装と、保護具を着用してください。
4. 運転操作中、特に旋回・後退時には周囲に気をつけ、人を近づけないでください。
5. 作業の前後には各部を点検し、調整・給油・整備を十分に行ってください。
6. 取扱説明書に示す、正しい取扱方法によらない使い方をして、機械の損傷を招いたり、使用者が過失を起こしても、当社では、責任を負いかねます。

部品のご注文について

1. 部品のご注文の際は、下記項目をご連絡ください。
 - ① 機械名
 - ② 部品供給型式
 - ③ 部品番号
 - ④ 部品名称
 - ⑤ 個数

※部品供給型式は部品表表紙及び本体に貼付のネームプレートに表示しています。
2. 部品名称欄に「 Ⓢ _付」と表示している部品は、該当見出番号の部品が付属されております。（例 $\text{Ⓢ}2$ 付、 $\text{Ⓢ}12,13$ 付）
3. 使用型式により、部品番号や個数が異なる場合は、部品名称欄に注記していますのでご注意ください。
4. ボルト・コネジ・ナット類の部品番号末尾に記載されている英文字は以下のことを表します。

例 B Z 0 8 1 5 A (G)

↓

A ; ナット、Sワッシャ付
D ; ナット2個付
N ; ナット付
P ; ワッシャ付
W ; Sワッシャ付
(G ; メッキ仕上げ)
5. 個数欄の 、 の表示は次のことを意味します。

… シム等、組み込まれている個数が不明な部品

… Ass'y品に含まれる部品で、単品では供給しない部品

組立方法

〈付属部品一覧〉

- | | |
|-----------------------|----|
| 1. # 69407 ・ナイフ ; R | 2ケ |
| 2. # 69408 ・ナイフ ; L | 2ケ |
| 3. # 94228 ・L型ボックスレンチ | 1ケ |

〈組立〉

○ MDM 1720、1730

- (1) スタンド①を3Pフレーム②にデルタピン ; 9で取付けます。(図-1)
- (2) カッターにガラスボードブラケット ; R2を取付けます。(図-2)
- (3) カッターを地面に置いた状態で3Pフレーム②を持ち上げ、リフトユニット③(スクリューもしくは油圧)をコネクティングヘッド④及びレバー(後方)⑤に取付けます。(図-1)

〈MDM 1720 のみ〉

- (4) リフトユニット(スクリュー)を取付けた時は必ずサスペンションにピンを取付けてください。(図3-1)

注意 ▶ スラストベアリングは、カバーが上になるよう組込んでください。

(図3-2)

- (5) 3Pフレーム②及びレバー(前方)⑥にリフティングスプリング⑦を取付けます。(取付け寸法は 調整 のページを参照願います。)(図-1)

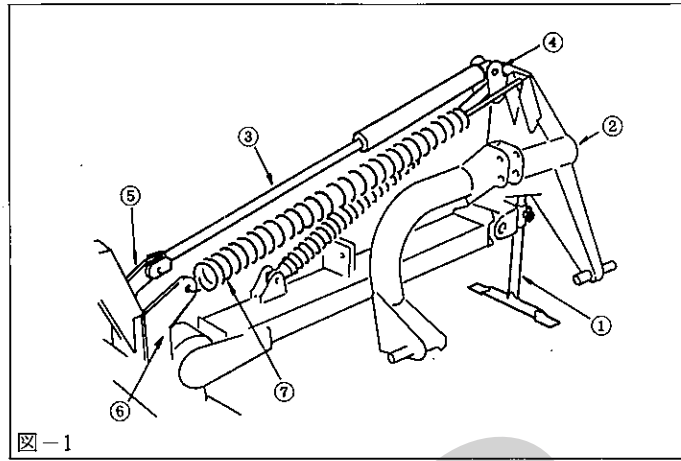


図-1

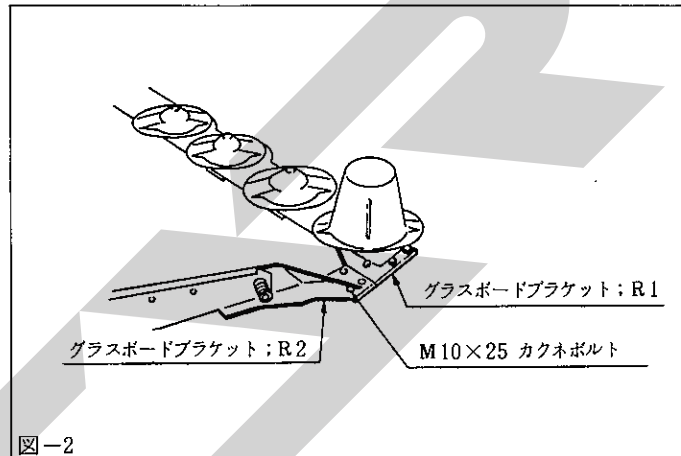


図-2

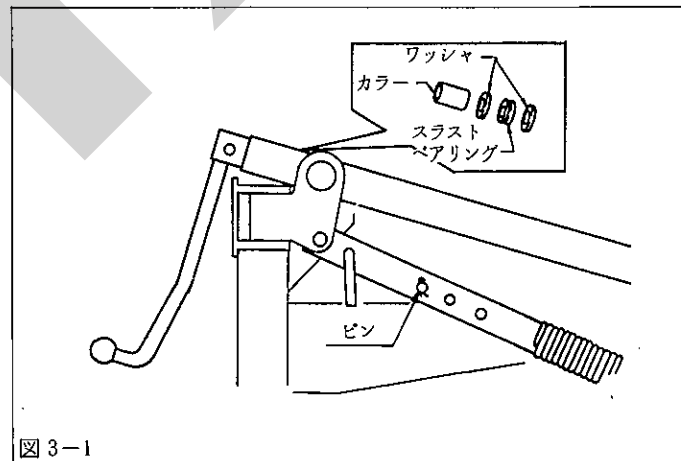


図3-1

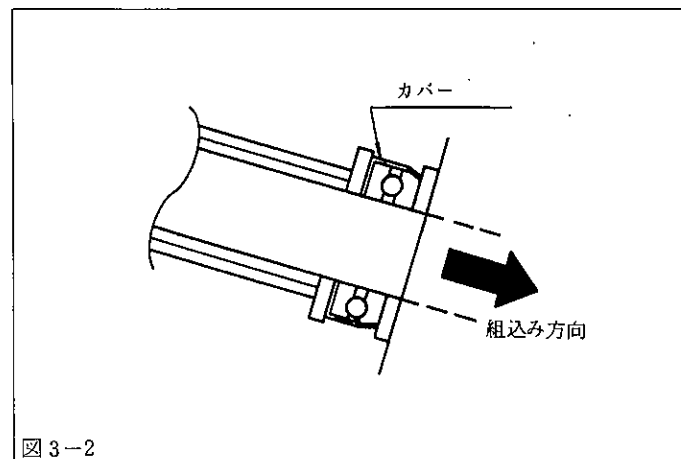


図3-2

(6) リフトブラケットにプロテクタフレームを取付けます。(図-4)

(7) プロテクタフレームにプロテクタを取付け、スプリングをかけます。

後方のプロテクタはデルタピン：9で固定します。

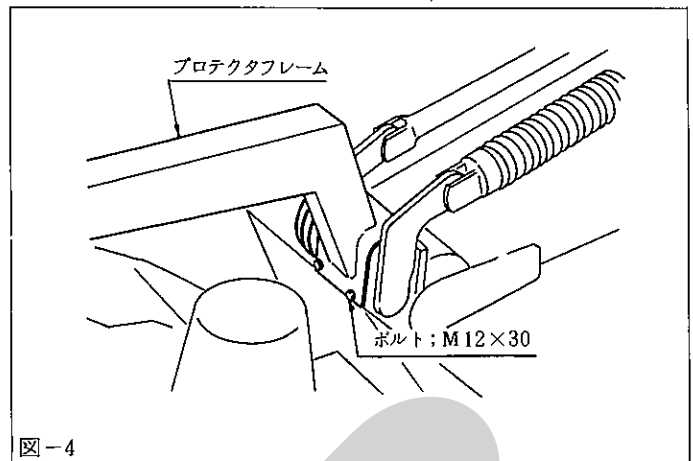


図-4

(8) プロテクタにプロテクタキャンバスをかぶせ、バンドで締付けます。(図-5)

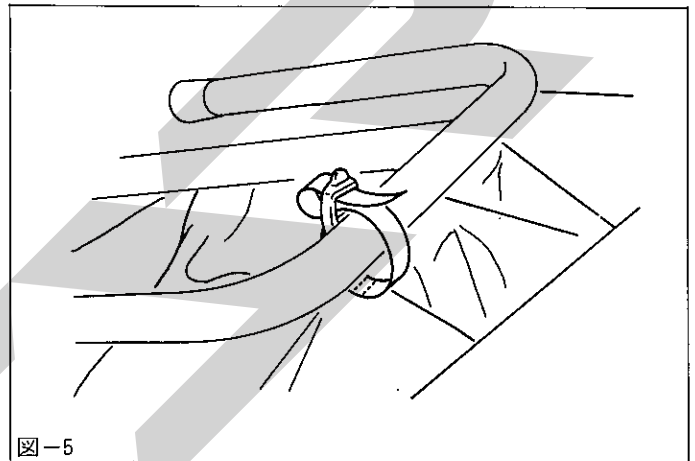


図-5

〈MDM2130、2430〉

(1) グラスボード；L、Rをそれぞれインナ、アウト側のガラスボードブラケットに取付けます。(図6-1)

※ グラスボード；Lは、MDM2430のみ標準装備、MDM2130はオプション。
スプリング；6×25×48の取付け寸法はH=42mmが標準です。(図6-2)

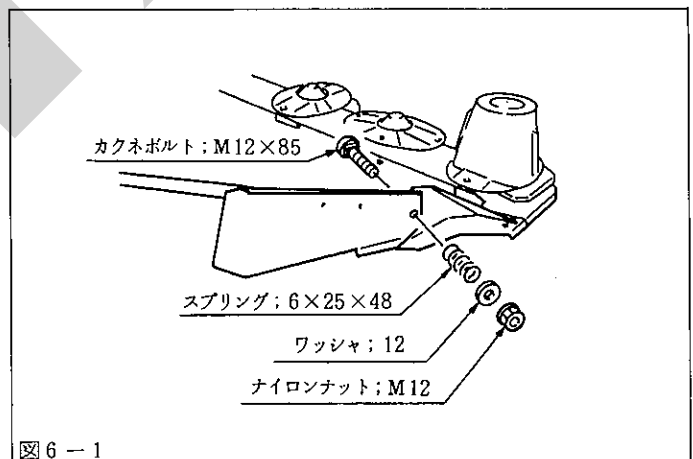


図6-1

(2) プロテクタにプロテクタキャンバスをかぶせ、バンドで締付けます。(図-5)

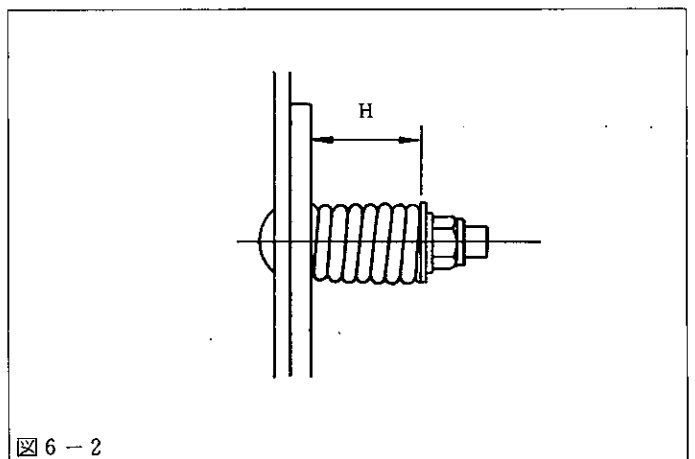


図6-2

トラクタへの装着

本機をトラクタに装着した時、必ず左右のローリンクの高さが同じになるよう調整してください。
また、3 P フレームをリフトした時、3 P フレームが垂直に上がるようトップリンク取付穴位置を選択してください。

〈ローリンクピン〉

ローリンクピンの種類は下記のとおりです。

MDM 1720、1730、2130 …… カテゴリ I

MDM 2430 …… カテゴリ II (カテゴリ I 用はオプション)

注意 ▶ ローリンクピン交換時にリリースバーをはずすと 3 P フレームがメインフレーム側に引張られ危険です。必ずリフティングスプリングをゆるめてください。

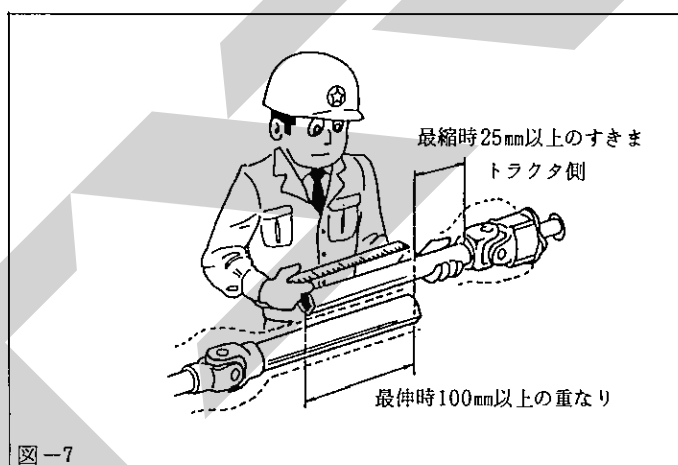
〈パワージョイント〉 (図-7)

長すぎる場合は切断してください。

切断面はヤスリで仕上げ、グリースを塗布してください。

注意 ▶ レリースバー (安全装置) が作動した時に最も長くなりますので短かく切り過ぎないように。

ワンウェイクラッチがトラクタ側になるように取付けます。



〈油圧取出し金具〉

油圧取出し金具のカブラは、下記サイズを取付けてあります。

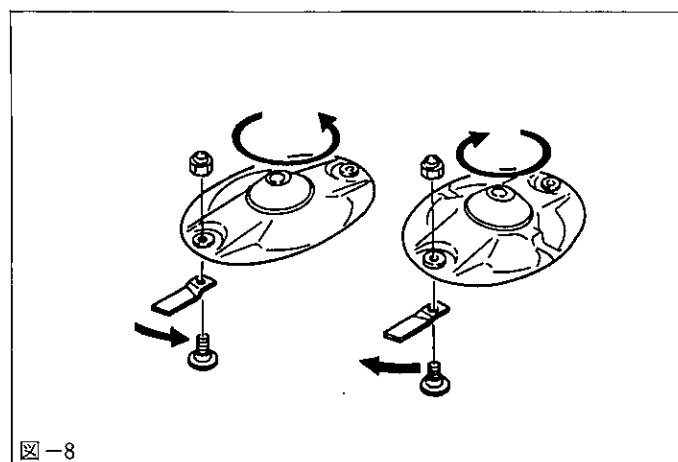
MDM 1730、2130 …… カブラ (オス) ; 3/8

MDM 2430 …… カブラ (オス) ; 1/2

点検と給油

〈ボルト・ナットのゆるみ〉

作業前後には、各部のボルト、ナット類のゆるみを点検してください。(特にナイフボルト)



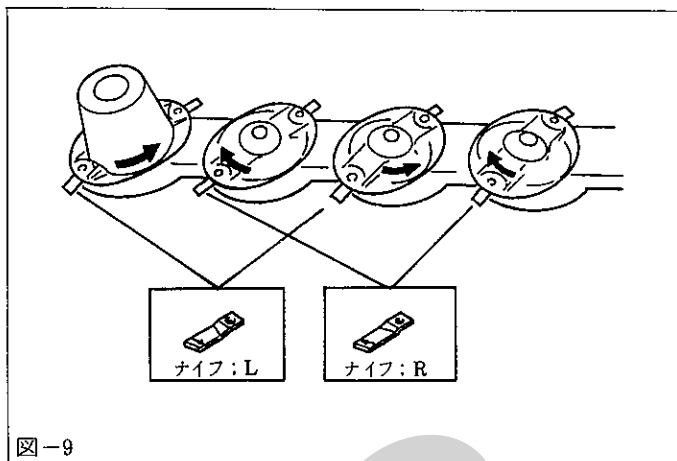
〈ナイフの交換〉(図-8、9)

各ディスクには、ナイフが2枚ずつ取付けられています。

ナイフが摩耗してくると、切れ味が落ち牧草の再生に好ましくありません。

摩耗したら早めに交換又は、研磨してください。

ナイロンナットの周りのゴミをきれいに取除いてから、レンチをかけてください。



注意 ナイフは、右回転用と左回転用があります。

〈給油〉

工場出荷時には、適量のオイル・グリースを給油してありますが、使用前には確認してください。

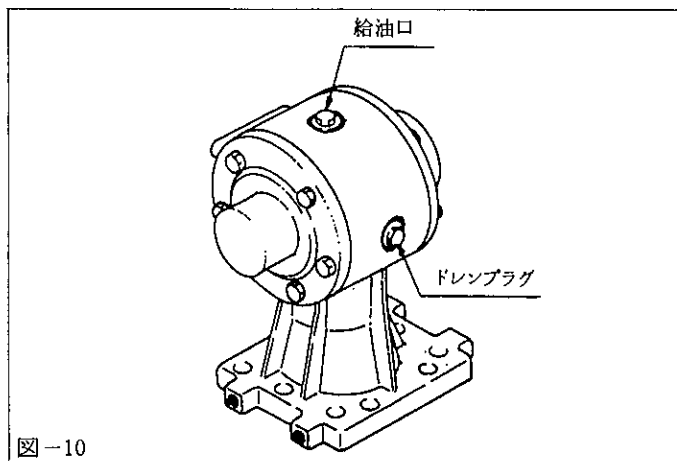
№	給油場所	箇所	潤滑油の種類	交換時間	給油量	備考
1	ギヤボックス	1	ギヤオイル # 90 又は # 80	300 時間又は 1シーズンごと	0.25 ℓ	MDM 1720、1730 MDM 2130 MDM 2430
2	カタバー	1			2.0 ℓ	
					2.1 ℓ	
3	リリースバー	1	グリース	使用ごと (グリースニップル)	適宜	MDM1720、1730、2130
4	トラニオン	2				
5	ピボット	1				
6	コネクティングヘッド	1				
7	パワージョイント	6				
8	リフトアーム; B	1				MDM 1720

注意 MDM 2430 のリリースバーには、給油しないでください。

○ギヤボックス(図-10)

使用始めのみ、50時間又は30haでオイル交換してください。

点検は、50時間ごとに行ってください。



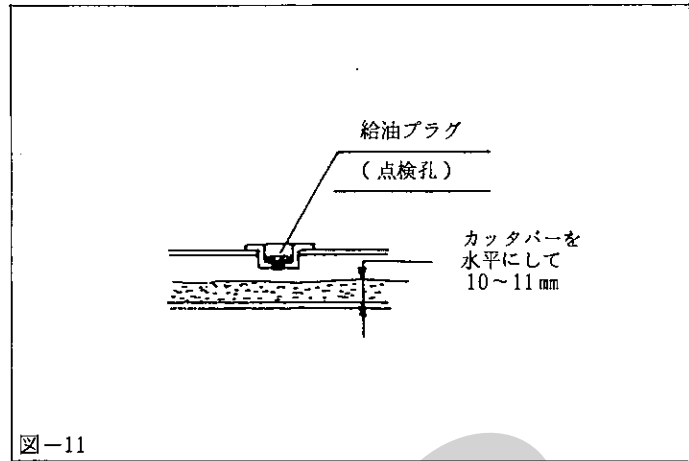
○ カッターバー (図-11)

使用始めのみ、50時間又は30haでオイル交換してください。

給油はオイルジョッキで計量後、指定の量を給油してください。

点検は、50時間ごとに行ってください。

給油口は、カッターバー上面、排油口はカッターバー下面のインナシューの所にあります。



○ リフトアーム ; B …… MDM 1720

リフトアーム ; B にグリースを封入するときはカッターバーを折りたたんだ状態で行ってください。

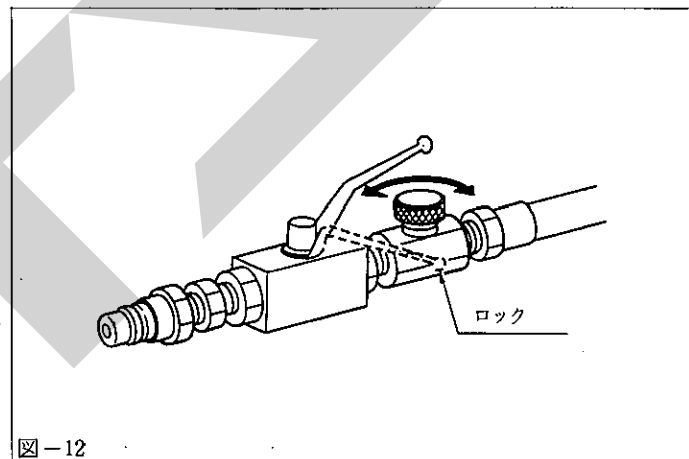
調 整

〈カッターバー折りたたみ速度の調整〉

MDM 1730、2130、2430

バルブ ; 1/4 のツマミを右に回すと、弁が締まり折りたたみ速度が遅くなります。

(図-12)



〈リリースバー (安全装置) の調整〉

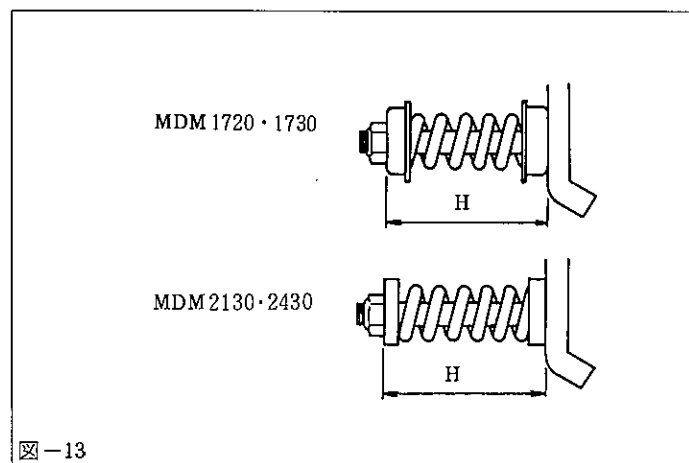
(図-13)

スプリングの適正寸法 H は、下記のとおりです。

MDM 1720、1730 …… H = 112 mm

MDM 2130 …… H = 147 mm

MDM 2430 …… H = 144 mm

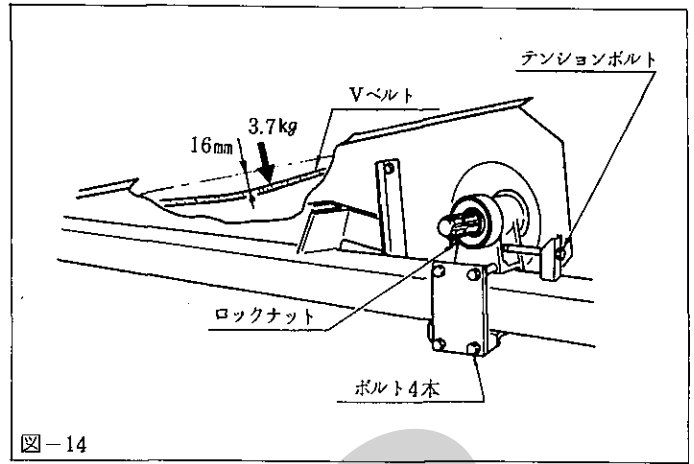


注意 圃場の条件により、よくはずれる時には若干締め込んでください。

ただし、締めすぎると障害物に当たった時、円滑に作動せず本機を損傷させることになるので注意してください。

〈Vベルトの調整〉(図-14)

- (1) ボルト4本とロックナットをゆるめます。
- (2) ベルト中間位置で張り具合を見ながらテンションボルトで調整します。
Vベルトの張りは、ベルト1本に対して、直角に3.7kgの荷重をかけた時16mmたわむのが適正です。
- (3) 調整後、各ボルト・ナットを締付けます。



注意 ベルトは使用始めは特に伸びるので、使用2～3時間後には必ず調整してください。張り調整を怠るとベルトがスリップし、ディスクの回転が上がらなくなって性能が落ちるばかりでなく、ベルト寿命を縮める原因になります。ベルトを交換する時は、必ずセットで交換してください。

〈リフティングスプリングの調整〉(図-15)

ボルト; M16×450で調整します。カッターバーを折りたたんだ状態で行うと調整しやすくなります。

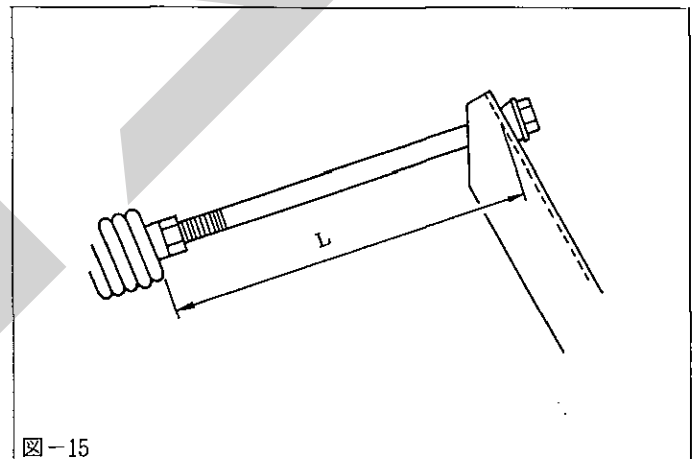
標準セット寸法Lは、下記のとおりです。

MDM1720、1730…… L = 300 mm

MDM2130、2430…… L = 230 mm

特殊な作業条件として、土手などでカッターバーを水平位置から30°以上下向きにセットして作業する時は、上記標準寸法より50～100mm長くなるよう調整してください。

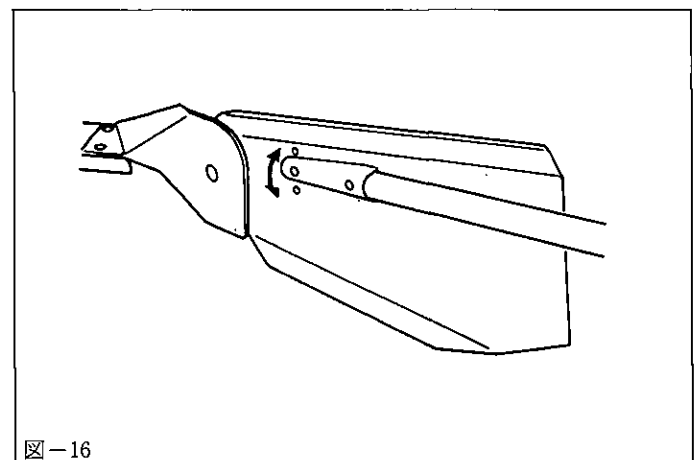
調整後はロックナットを締付けてください。



〈ガラスボードステッキ(集草棒)の調整〉

(図-16)

ガラスボードステッキは、牧草の状態により3段階に調整できます。



注意 MDM2430ではインナ(ギヤボックス)側にもガラスボードステッキが装着されていますが、牧草が多収量の時には牧草がつかまる場合があります。この時にはインナ側ガラスボードステッキは、取りはずして作業してください。

作業方法

〈移動作業手順〉

- (1) トラクタ3点をリフトした状態でロックピンをサスペンションの下側の穴（移動位置）にセットします。（図-17）
- (2) プロテクタの前半分を後方に折りたたみます。

注意 プロテクタを折りたたまずにカッターバーを折りたたむと、プロテクタがトラクタに当たり破損します。必ず折りたたんでください。

特に、キャビン（安全フレーム）付のトラクタにマッチングした時は注意してください。

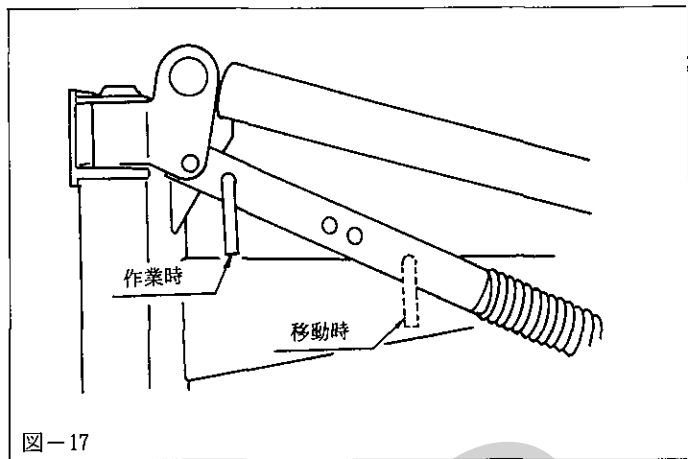


図-17

〈MDM2130、2430のみ〉

- (3) ストップを移動位置にセットします。（図-18）

注意 ストップを移動位置にしないと、カッターバーは垂直に折りたためません。必ず移動位置にしてください。

- (4) カッターバーを折りたたみます。

○ MDM 1720

リフトレバーを右に回します。

○ MDM 1730、2130、2430

トラクタ油圧レバーを操作します。

カッターバーを折りたたんだら、ストップバルブ；1/4をロックしてください。（図-12）

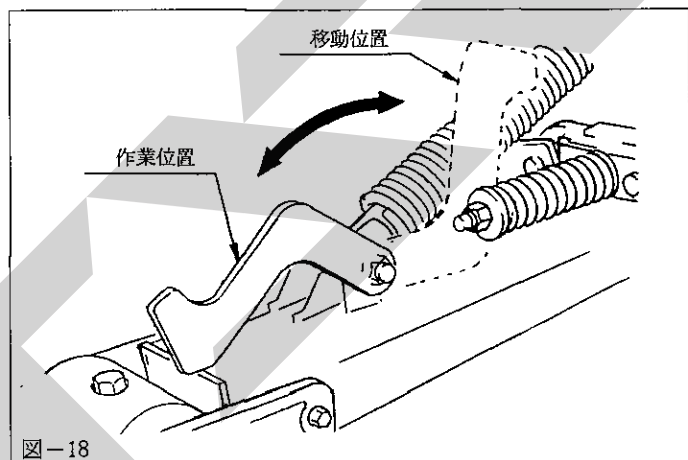


図-18

〈刈取作業手順〉

- (1) トラクタ3点をリフトした状態で、カッターバーを水平にします。
- (2) ロックピンをサスペンションの上側の穴（作業位置）にセットします。（図-17）

注意 ロックピンを下側の穴に差し込んだまま作業すると、圃場の凹凸に順応しないばかりでなく、機体に無理な力がかかり故障の原因になります。

〈MDM2130、2430のみ〉

- (3) ストップを作業位置にセットします。（図-18）

- (4) プロテクタを広げます。

- (5) トラクタ3点を下げ、作業位置にします。ローリンクピンの地上高Hが下記寸法になるようセットします。（図-19）

MDM 1720 …… 420 mm

MDM 1730、2130、2430 …… 520 mm

- (6) 刈高さをトップリンクで調整します。

通常の刈取では、カッターバーのチルチング（前傾角度）は、3～4度です。

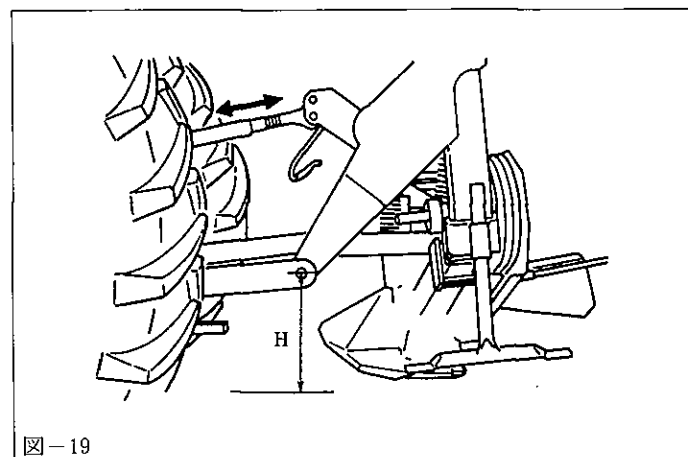


図-19

(7) P T Oの標準回転数は、540～600rpm ですので必ずこのP T O回転数で作業を行ってください。

(8) 通常、作業は右回りで行き、最後に外周部を左回りで行います。

…… 上手な運転をするために ……

新品の使い始め、シーズンの使い始めの時にはならし運転を行ってください。ならし運転は、エンジン回転数 1,000rpm 程度で 5～6 分行います。

異常な発熱、異常音がないか点検してください。

異常がなければ、P T O回転数 500～540rpm で約 5 分、空運転をします。

(9) 外周刈り …… MDM 2130、2430

外周部に牧柵などの障害物がある時は、外側のプロテクタを折りたたんで作業するとプロテクタの破損が防げます。

(図-20)

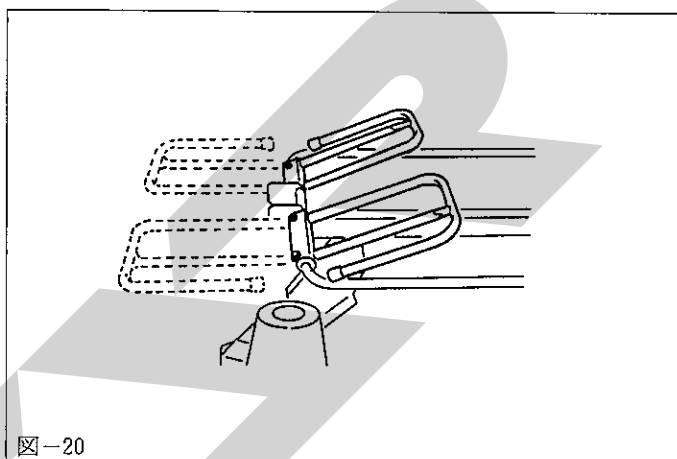


図-20

(10) 圃場の枕地での旋回作業は、

○ MDM 1720

トラクタ 3 点をリフトして行ってください。

○ MDM 1730、2130、2430

トラクタ 3 点をリフトしなくても油圧レバーを操作し、カッターを水平位置から上向きにすることにより簡単に行えます。

(図-21)

※ MDM 2130、2430 は、ストッパ(図-18)をセットしておけば油圧レバー操作だけで簡単にすばやく行えます。

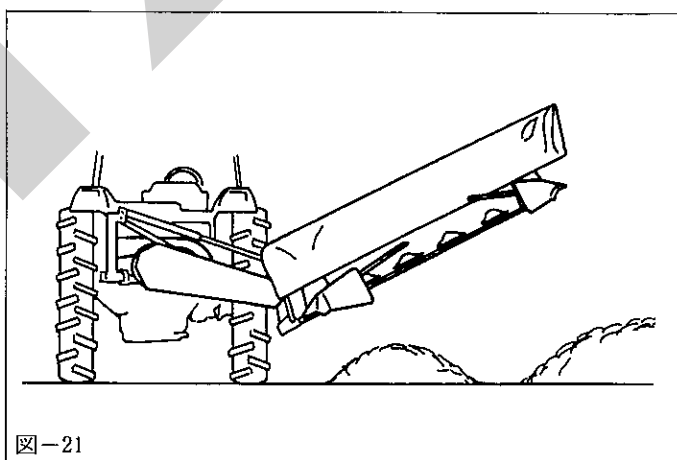


図-21

注意 ▶ 旋回作業時は、カッターを垂直に折りたたまないでください。プロテクタがトラクタに当り破損します。ウインドローをかわす程度で止めて下さい。

(11) 放牧地での刈取り …… MDM 2130、2430

放牧地など圃場内に石が多いときや、圃場の整地がよくないときの刈取作業の場合、プロテクタ F を下方に取付けることにより、石や土の飛散が防げます。

(図-22)

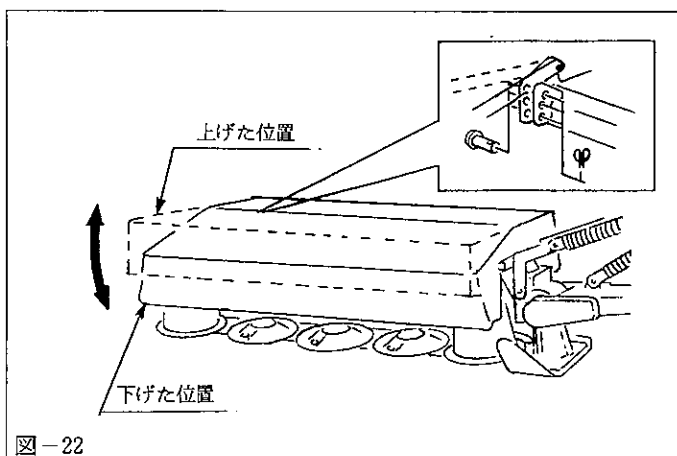


図-22

くのり面（傾斜面）刈り作業手順

カッターバーを水平位置からさらに下向きにセットして、土手などののり面を刈取作業する時は次の手順で行ってください。

- (1) トラクタのローリンクをリフトしたとき、3Pフレームが垂直に上がるようトップリンク取付穴位置を選択します。
- (2) トラクタのチェックチェーンを調整し、本機を後方から見て右側にオフセットさせます。
- (3) ローリンクの地上高はカッターバーがのり面に添うようにセットします。

この時、水平位置から下向きにセットできるカッターバーの傾斜角度はローリンクの地上高によって異なりますが、下記のとおりです。ローリンクの地上高は極力高くセットしてください。

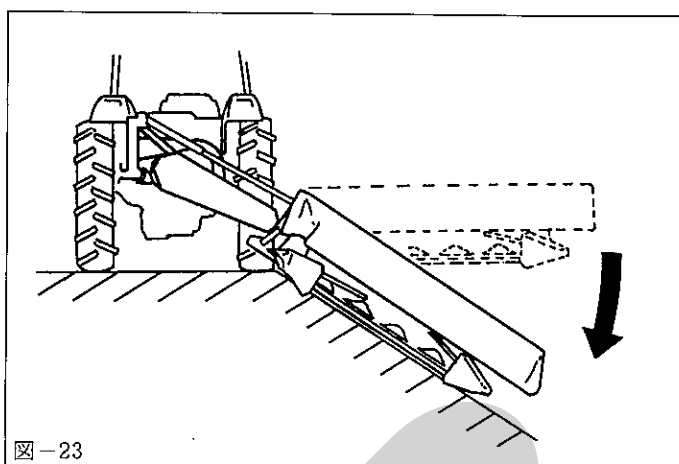
MDM 1720、1730 ……最大 30～45°

MDM 2130、2430 ……最大 40～55°

- (4) リフティングスプリングのセット長さを調整します。

（ 調整 のページを参照願います。 ）

注意 のり面刈り作業は、トラクタが転倒する危険性がありますので、傾斜面によりすぎないよう特に注意して作業してください。



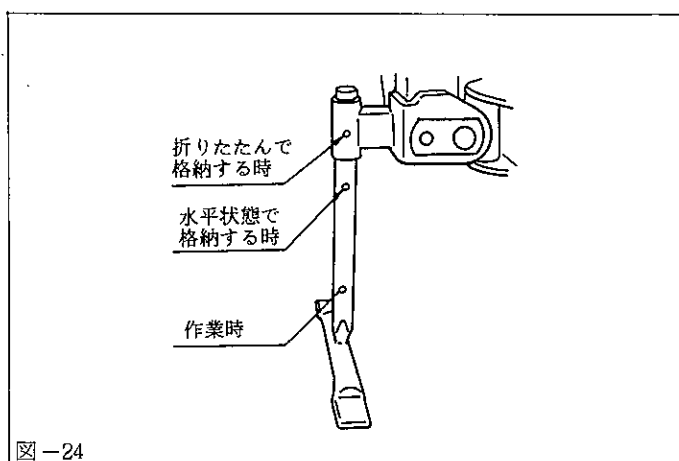
格納

カッターバーを水平状態で格納する時は、スタンドの真中の穴にセットします。

ロックピンは作業時の位置にセットします。

カッターバーを折りたたんで格納する時は、スタンドの上の穴にセットします。

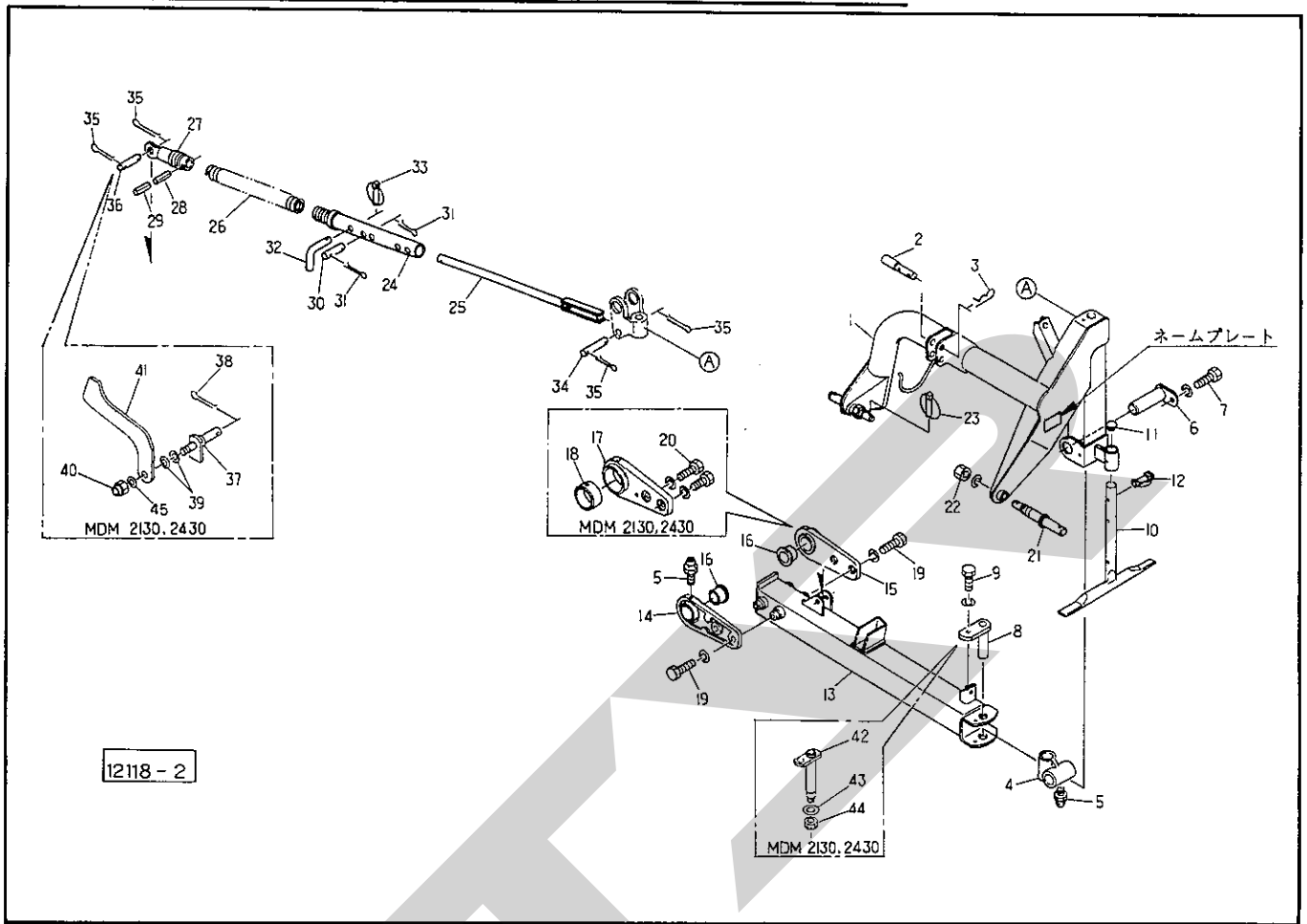
ロックピンは必ず移動時の位置にセットしてください。（図-17）



注意 MDM 2130、2430 は、カッターバーが長いのでカッターバーを折りたたんで格納すると倒れる危険があります。カッターバーを水平状態にして格納してください。

MDM1720・1730・2130・2430

フレーム・サスペンション

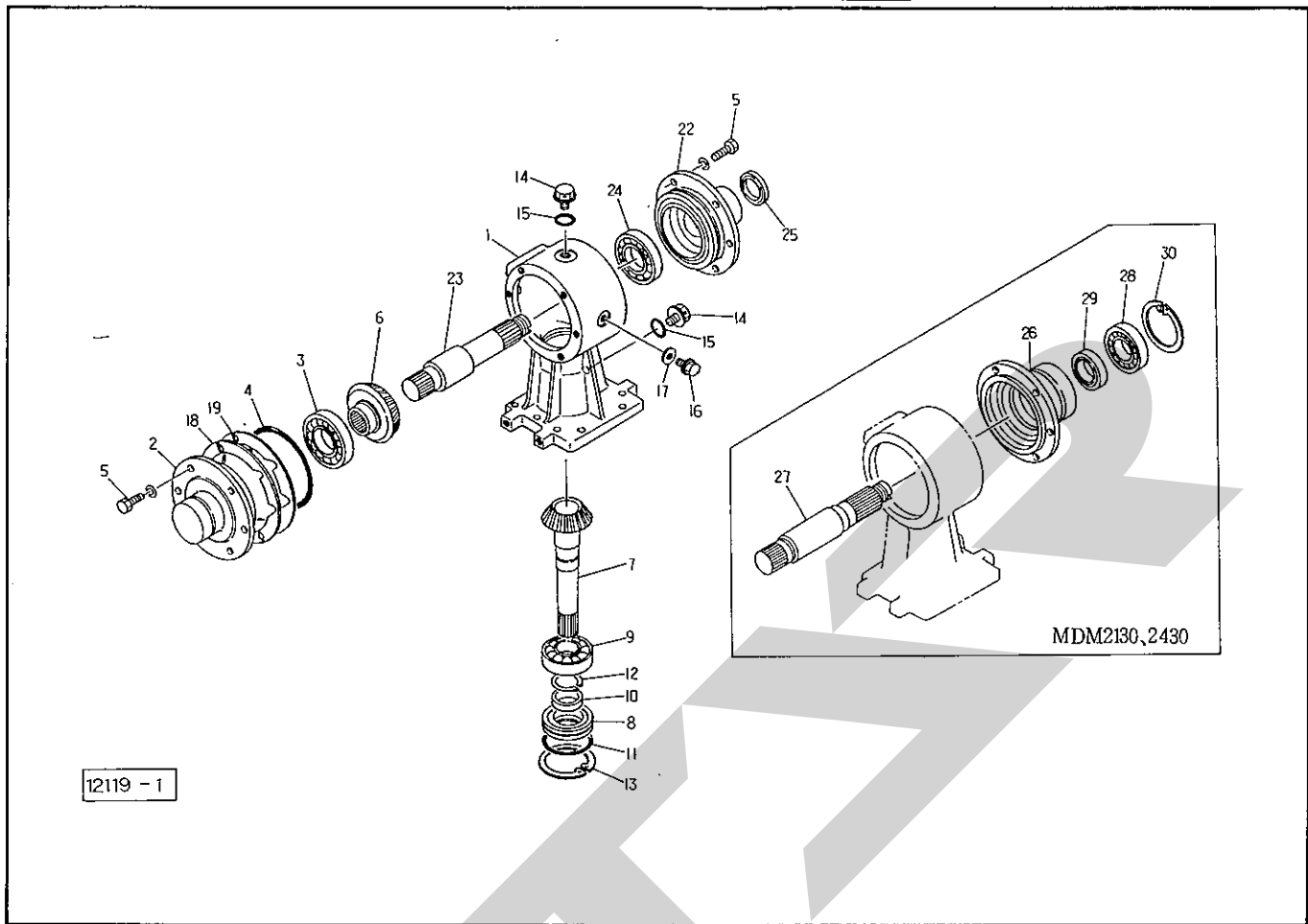


12118 - 2

品番	部品番号	部品名称	個数	品番	部品番号	部品名称	個数
1	94215	3 Pフレーム	1	94283	ロワーリンクピン; II MDM2430 ㊤22付	2	
2	00098	トップリンクピン; I・II ㊤3付	1	●22	NZ 24150WG ナット; M 24×1.5 (8)	2	
3	00088	ベータピン; 19×3	1	23	00739 リンチピン; 9	1	
4	58984	ピボット ㊤5付	1	24	94257 ホルダ	1	
●5	ONAS 6G	グリースニップル; A-M 6×1 F	3	25	94258 ロッド	1	
6	94231	ピン; F 40×135	1	26	94259 スプリング; H 10×53×500	1	
7	BZ 1225WG	ボルト; M 12×25 (8.8)	1	27	94260 ロッドエンド ㊤28,29付	1	
8	58972	ピン; A MDM 1720, 1730	1	●28	PS 6040 スプリングピン(W); 6×40	1	
●9	BZ 1020WG	ボルト; M 10×20 (8.8)	1	●29	PS 10040 スプリングピン(W); 10×40	1	
10	94232	スタンド	1	30	68364 ピン; 16×60 ㊤31付	1	
11	00851	キャップ; 28.6	1	●31	PC 3232G ワリピン; 3.2×32	2	
12	00453	デルタピン; 9	1	32	45881 ピン	1	
13	95812	メインフレーム MDM 1720, 1730	1	33	00739 リンチピン; 9	1	
	95814	メインフレーム MDM 2130, 2430	1	34	59107 ピン; 20×92 ㊤35付	1	
14	68247	トラニオン; F ㊤5, 16付	1	●35	PC 5036 G ワリピン; 5×36 MDM 1720, 1730	4	
15	68249	トラニオン; R MDM 1720, 1730 ㊤5, 16付	1	36	59075 ピン; 20×72 MDM 1720, 1730 ㊤35付	1	
16	67848	ブッシュ; 60×32 MDM 1720, 1730	2	37	96899 ピン MDM 2130, 2430	1	
	67848	ブッシュ; 60×32 MDM 2130, 2430	1	●38	PC 5036G ワリピン; 5×36 MDM 2130, 2430	1	
17	93800	トラニオン; RE MDM 2130, 2430 ㊤5, 18付	1	●39	WC 16G サラバネ(L); 16 MDM 2130, 2430	2	
18	93801	ブッシュ; 90×40 MDM 2130, 2430	1	●40	NN 16G ナイロンナット; M 16 MDM 2130, 2430	1	
●19	BZ 1635WG	ボルト; M 16×35 (8.8) MDM 1720, 1730	4	41	96900 ストップ MDM 2130, 2430	1	
●	BZ 1635WG	ボルト; M 16×35 (8.8) MDM 2130, 2430	2	42	100515 ピン; A MDM 2130, 2430	1	
●20	BZ 1645WG	ボルト; M 16×45 (8.8) MDM 2130, 2430	2	43	62908 ワッシャ; 20 MDM 2130, 2430	1	
21	94742	ロワーリンクピン; I MDM 1720, 1730, 2130 ㊤22付	2	●44	NN 20G ナイロンナット; M 20 MDM 2130, 2430	1	
	94742	ロワーリンクピン; I MDM 2430 オプション	2	●45	WRA 16G ワッシャ; M 16 MDM 2130, 2430	1	

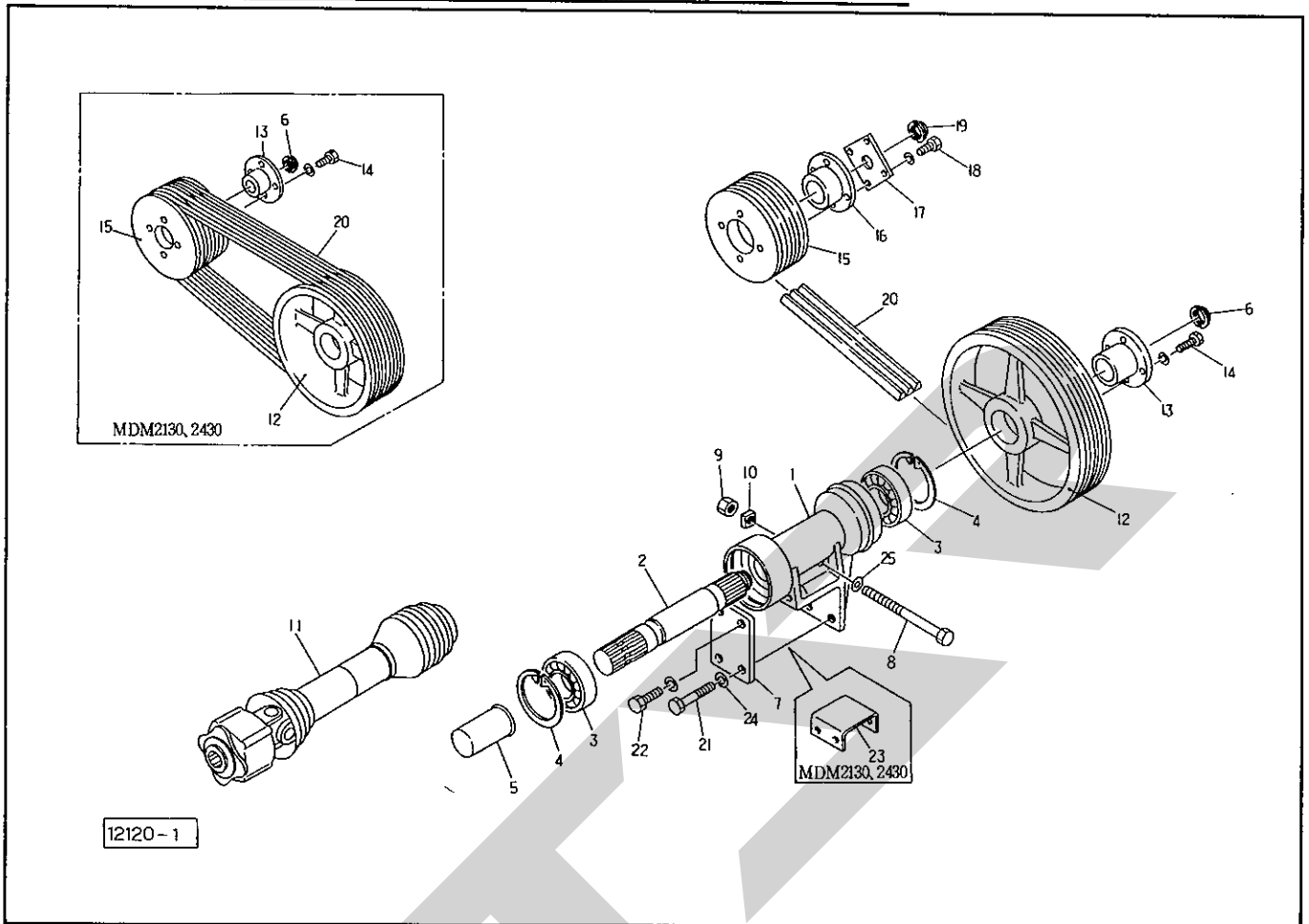
MDM1720・1730・2130・2430

ギヤボックス



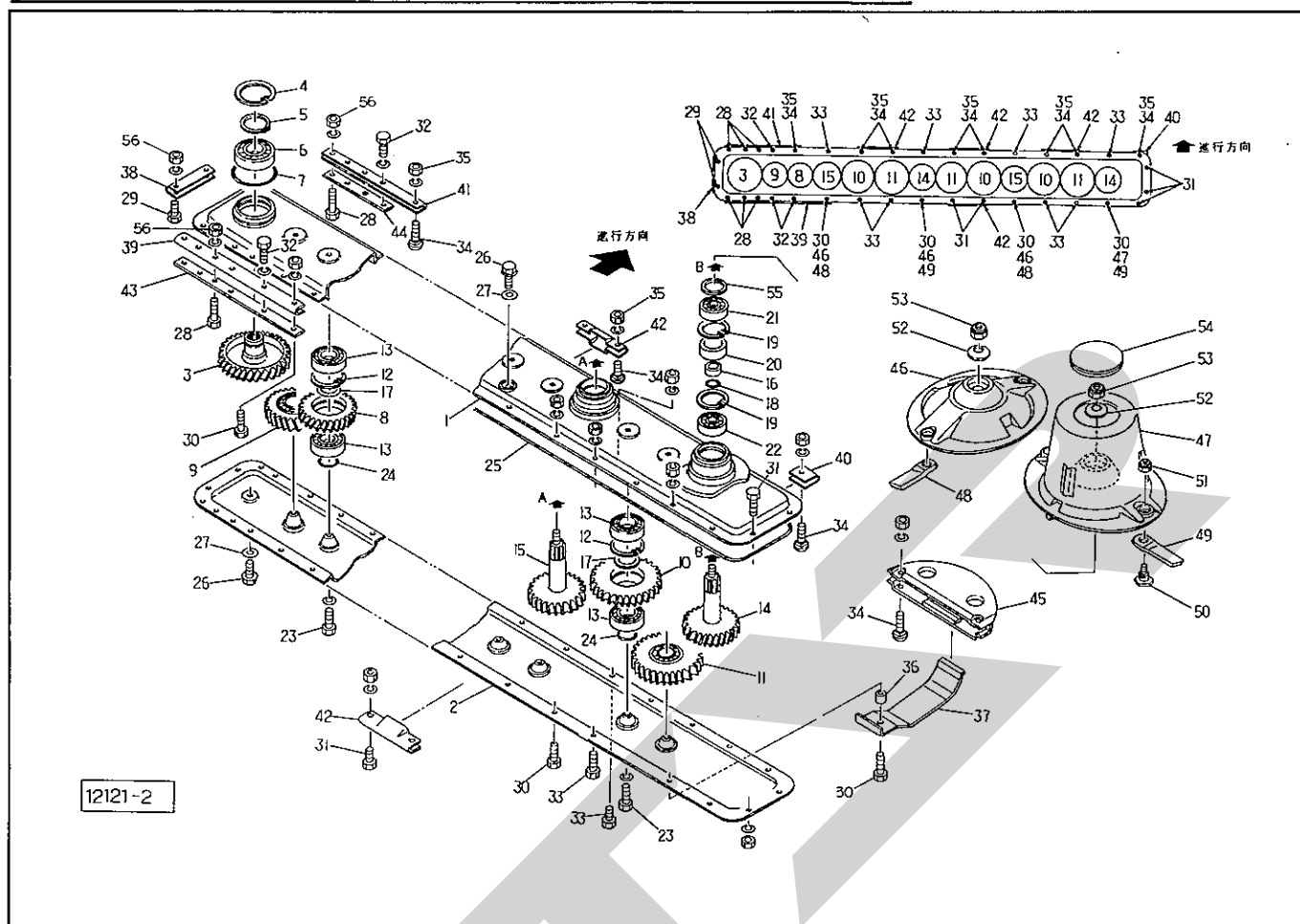
見番	出号	部品番号	部品名称	個数	見番	出号	部品番号	部品名称	個数
1		59004	ギヤボックス	1	26		93799	ボックスキャップ; A	1
2		61050	ボックスキャップ; B	1	27		93795	ベベルシャフト	1
●3		J 6210	ベアリング; 6210	1	●28		J 6207 LLU	ベアリング; 6207 LLU	1
●4		ORG125	Oリング; G 125	1	●29		D406210	オイルシール; D 406210	1
●5		BZ 1030WG	ボルト; M10×30 (8.8)	12	●30		DHC72	スナップリング; H 72	1
6		61051	ベベルホイール; 33 T	1					
7		61052	ベベルピニオン; 16 T	1					
8		59010	シールカラー	1					
●9		J 6307 ZZ	ベアリング; 6307 ZZ	1					
●10		D35507	オイルシール; D 35507	1					
●11		ORG75	Oリング; G 75	1					
●12		DC 35	スナップリング; S 35	1					
●13		DHC82	スナップリング; H 82	1					
14		59133	チェックプラグ; PF 1/2	2					
●15		ORP20	Oリング; P 20	2					
16		00338	プラグ; M10	1					
17		00339	パッキン; M10	1					
18		59138	シム; 0.1	—					
19		59139	シム; 0.2	—					
22		59005	ボックスキャップ; A	1					
23		93794	ベベルシャフト	1					
●24		J 6307	ベアリング; 6307	1					
●25		D35488	オイルシール; D 35488	1					

MDM1720・1730・2130・2430 ドライブ



見 番 号	部 品 番 号	部 品 名 称	個 数	見 番 号	部 品 番 号	部 品 名 称	個 数
1	68268	ハウジング	1	●	VRB 104	Vベルト; B 104(レッド) MDM2130, 2430	4
2	93793	P I Cシャフト	1	●21	BZ 12140G	ボルト; M12×140 (8.8) MDM1720, 1730	2
● 3	J 6207 LLU	ベアリング; 6207 LLU	2		58998	テンションボルト MDM2130, 2430 ㊦ 9 付	2
● 4	DHC 72	スナッピング; H 72	2	●22	BZ 1250WG	ボルト; M12×50 (8.8) MDM1720, 1730	2
5	00096	P I Cキャップ; 35	1		BZ 12100WG	ボルト; M12×100 (8.8) MDM2130, 2430	2
6	78908	カシメロックナット; M30×1.5 MDM1720, 1730	1	23	94285	チャンネル MDM2130, 2430	1
	78908	カシメロックナット; M30×1.5 MDM2130, 2430	2	●24	WS 12G	S ワッシャ; M 12	2
7	68269	プレート	1	25	42783	ワッシャ; 12	1
8	58998	テンションボルト ㊦ 9 付	1				
● 9	NZ 12G	ナット; M 12 (8)	1				
10	61123	四角ナット; M 12	1				
11	6297-3	パワージョイント; OWAM-60 T	1				
12	93761	Vプーリ; 305 B-3 MDM1720, 1730	1				
	93763	Vプーリ; 305 B-4 MDM2130, 2430	1				
13	93796	プーリボス; A MDM1720, 1730	1				
	93796	プーリボス; A MDM2130, 2430	2				
● 14	BZ 1030WG	ボルト; M 10×30 (8.8) MDM1720, 1730	4				
●	BZ 1030WG	ボルト; M 10×30 (8.8) MDM2130, 2430	8				
15	93762	Vプーリ; 165 B-3 MDM1720, 1730	1				
	93764	Vプーリ; 165 B-4 MDM2130, 2430	1				
16	93797	プーリボス; B MDM1720, 1730	1				
17	93798	プレート MDM1720, 1730	1				
● 18	BZ 1035WG	ボルト; M 10×35 (8.8) MDM1720, 1730	4				
19	82316	カシメロックナット; M25×1.5 MDM1720, 1730	1				
● 20	VRB 104	Vベルト; B 104 (レッド) MDM1720, 1730	3				

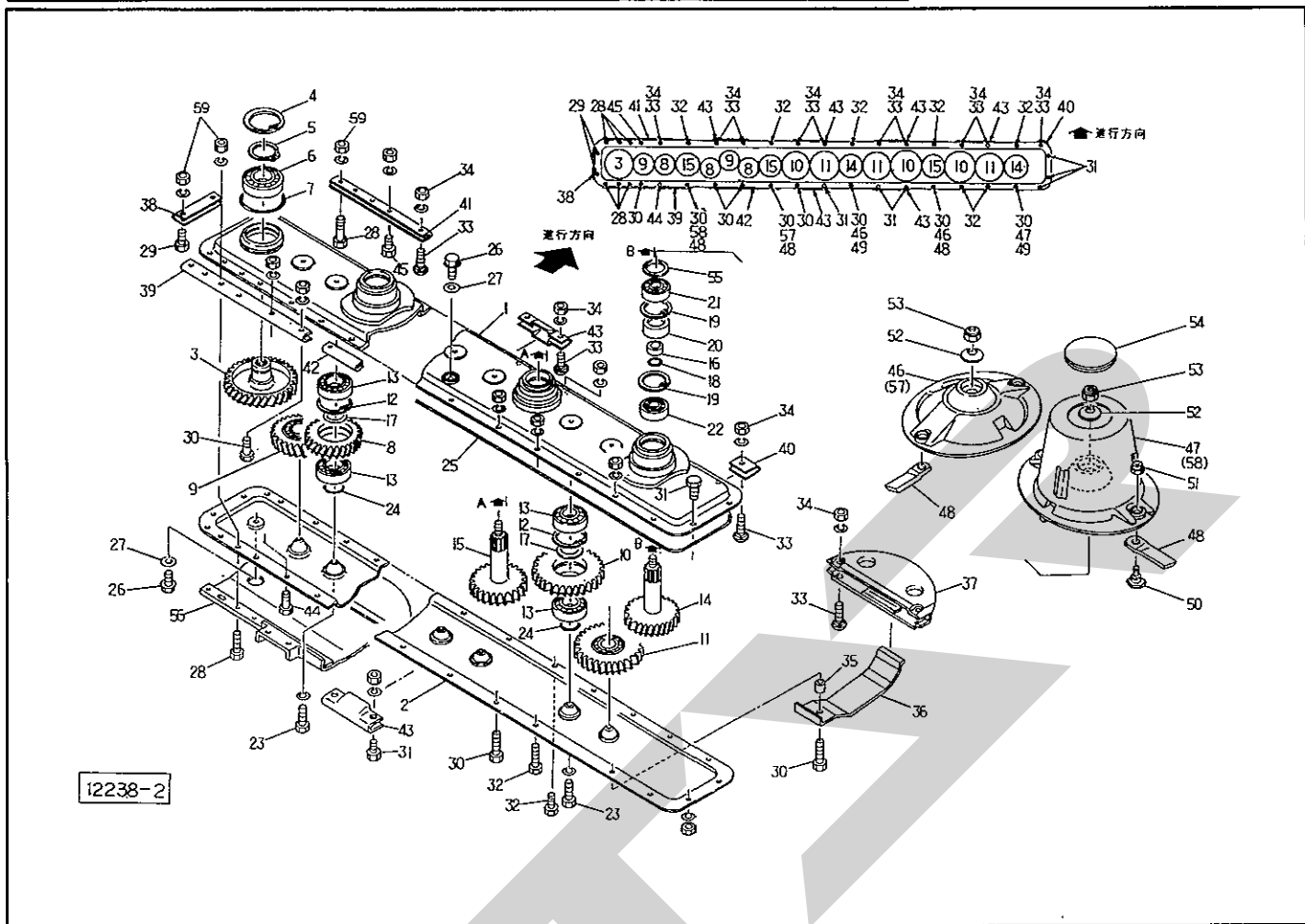
MDM1720・1730 カッター・ディスク



見番 出号	部品番号	部 品 名 称	個数	見番 出号	部品番号	部 品 名 称	個数
1	93351	アッパケース	1	26	00338	プラグ; M10	2
2	93352	ローワケース	1	27	00339	パッキン; M10	2
3	61062	ギヤ; R45 T	1	28	99657	ボルト; M12×80 (8.8)	6
●4	DHC80	スナップリング; H80	1	29	99656	ボルト; M12×70 (8.8)	2
●5	DC40	スナップリング; S40	1	●30	BZ1050AG	ボルト; M10×50 (8.8)	4
●6	J6208	ベアリング; 6208	1	●31	BZ1030AG	ボルト; M10×30 (8.8)	5
●7	ORG105	Oリング; G105	1	●32	BZ1035WG	ボルト; M10×35 (8.8)	3
8	61063	リングギヤ; R33 T	1	●33	BZ1025AG	ボルト; M10×25 (8.8)	8
9	61064	リングギヤ; L33 T	1	34	00443	カクネボルト; M10×35 (8.8)	8
10	61065	リングギヤ; R46 T	3	●35	NZ10WG	ナット; M10 (8)	8
11	61066	リングギヤ; L46 T	3	36	59055	カラー	3
●12	DHC75	スナップリング; H75	8	37	93355	ソール	4
●13	J16009	ベアリング; 16009	16	38	72693	サポート; A	1
14	93050	ディスクギヤ; R34 T	◎53付 2	39	72694	サポート; B	1
15	93051	ディスクギヤ; L34 T	◎53付 2	40	72696	サポート; D	1
16	72193	スペーサ; 30×15.3	4	41	93353	サポート; E	1
17	61071	スペーサ; 45×2.6	8	42	79124	サポート; I	4
●18	ORG30	Oリング; G30	4	43	61077	プレート; A	1
●19	DHC72	スナップリング; H72	8	44	61078	プレート; B	1
●20	S40727	オイルシール; S40727	4	45	86485	ガード	4
●21	J6306LLU-C3	ベアリング; 6306LLU-C3	4	46	93042	ディスク	3
●22	J6306-C3	ベアリング; 6306-C3	4	47	93043	アウトディスク	1
●23	BZ1235WG	ボルト; M12×35 (8.8)	8	48	69407	ナイフ; R	スペア2枚 6
●24	ORP16	Oリング; P16	8	49	69408	ナイフ; L	スペア2枚 6
25	93427	ロープシール	1	50	69409	ナイフボルト	◎51付 8

MDM2130

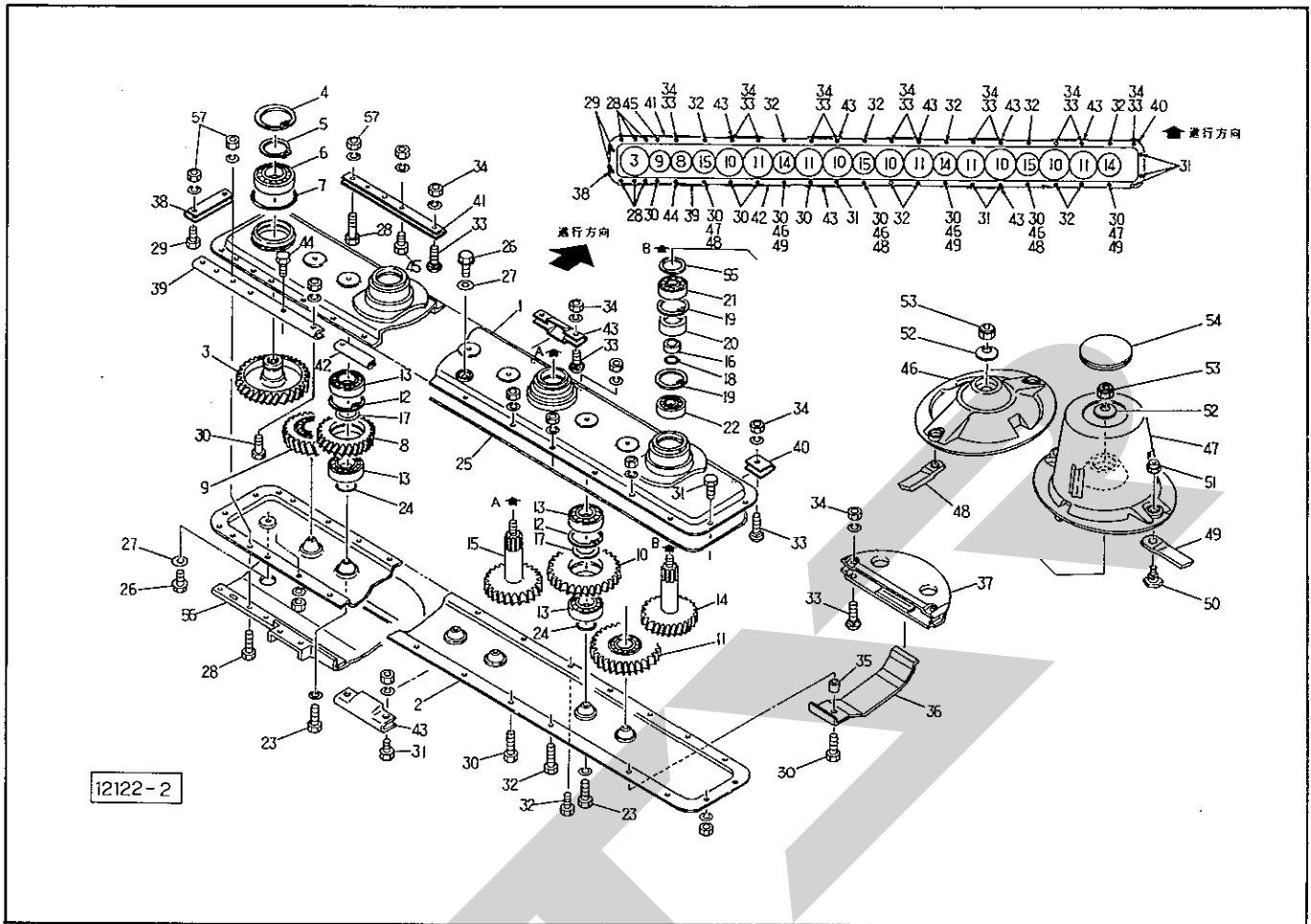
カタバー・ディスク



見番 出号	部品番号	部品名称	個数	見番 出号	部品番号	部品名称	個数
1	96846	アッパケース	1	26	00338	プラグ; M 10	2
2	96847	ローワケース	1	27	00339	パッキン; M 10	2
3	61062	ギヤ; R 45 T	1	28	99657	ボルト; M 12 × 80 (8.8)	6
● 4	DHC 80	スナップリング; H 80	1	29	99656	ボルト; M 12 × 70 (8.8)	2
● 5	DC 40	スナップリング; S 40	1	● 30	BZ 1050 AG	ボルト; M 10 × 50 (8.8)	9
● 6	J 6208	ベアリング; 6208	1	● 31	BZ 1030 AG	ボルト; M 10 × 30 (8.8)	6
● 7	ORG 105	Oリング; G 105	1	● 32	BZ 1025 AG	ボルト; M 10 × 25 (8.8)	7
8	61063	リングギヤ; R 33 T	3	33	00443	カクネボルト; M 10 × 35 (8.8)	10
9	61064	リングギヤ; L 33 T	2	● 34	NZ 10 WG	ナット; M 10 (8)	10
10	61065	リングギヤ; R 46 T	3	35	59055	カラー	3
11	61066	リングギヤ; L 46 T	3	36	93355	ソール	3
● 12	DHC 75	スナップリング; H 75	11	37	86485	ガード	3
● 13	J 16009	ベアリング; 16009	22	38	72693	サポート; A	1
14	93050	ディスクギヤ; R 34 T	⑤53付 2	39	72694	サポート; B	1
15	93051	ディスクギヤ; L 34 T	⑤53付 3	40	72696	サポート; D	1
16	72193	スペーサ; 30 × 15.3	5	41	93353	サポート; E	1
17	61071	スペーサ; 45 × 2.6	11	42	93464	サポート; F	1
● 18	ORG 30	Oリング; G 30	5	43	79124	サポート; 1	6
● 19	DHC 72	スナップリング; H 72	10	● 44	BZ 1050 AG	ボルト; M 10 × 50 (8.8)	1
● 20	S 40727	オイルシール; S 40727	5	● 45	BZ 1045 AG	ボルト; M 10 × 45 (8.8)	1
● 21	J 6306 LLU-C3	ベアリング; 6306 LLU-C 3	5	46	93042	ディスク	2
● 22	J 6306 -C3	ベアリング; 6306 -C 3	5	47	93043	アウトディスク	1
● 23	BZ 1235 WG	ボルト; M 12 × 35 (8.8)	11	48	69407	ナイフ; R	スペア2枚 8
● 24	ORP 16	Oリング; P 16	11	49	69408	ナイフ; L	スペア2枚 6
25	86748	ロープシール	1	50	69409	ナイフボルト	⑤51付 10

MDM2430

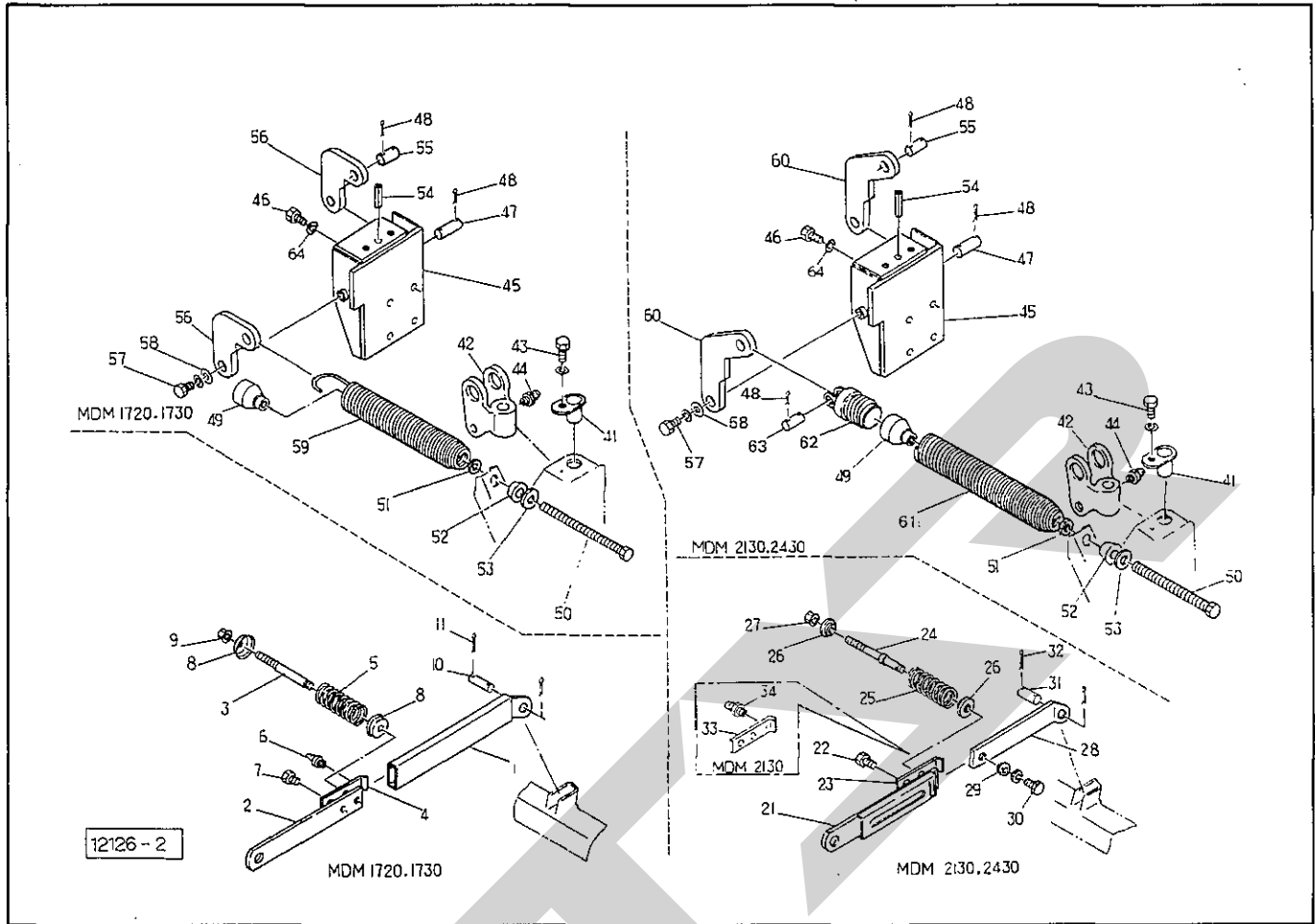
カタバー・ディスク



見番 番号	部品番号	部品名称	個数	見番 番号	部品番号	部品名称	個数
1	79130	アッパーケース	1	26	00338	プラグ; M 10	2
2	79131	ローケース	1	27	00339	パッキン; M 10	2
3	61062	ギヤ; R 45 T	1	28	99657	ボルト; M 12 × 80 (8.8)	6
● 4	DHC 80	スナップリング; H 80	1	29	99656	ボルト; M 12 × 70 (8.8)	2
● 5	DC 40	スナップリング; S 40	1	● 30	BZ 1050 AG	ボルト; M 10 × 50 (8.8)	10
● 6	J 6208	ベアリング; 6208	1	● 31	BZ 1030 AG	ボルト; M 10 × 30 (8.8)	6
● 7	ORG 105	Oリング; G 105	1	● 32	BZ 1025 AG	ボルト; M 10 × 25 (8.8)	10
8	61063	リングギヤ; R 33 T	1	33	00443	カクネボルト; M 10 × 35 (8.8)	12
9	61064	リングギヤ; L 33 T	1	● 34	NZ 10 WG	ナット; M 10 (8)	12
10	61065	リングギヤ; R 46 T	5	35	59055	カラー	4
11	61066	リングギヤ; L 46 T	5	36	93355	ソール	4
● 12	DHC 75	スナップリング; H 75	12	37	86485	ガード	4
● 13	J 16009	ベアリング; 16009	24	38	72693	サポート; A	1
14	93050	ディスクギヤ; R 34 T	⊙53付 3	39	72694	サポート; B	1
15	93051	ディスクギヤ; L 34 T	⊙53付 3	40	72696	サポート; D	1
16	72193	スペーサ; 30 × 15.3	6	41	93353	サポート; E	1
17	61071	スペーサ; 45 × 2.6	12	42	93464	サポート; F	1
● 18	ORG 30	Oリング; G 30	6	43	79124	サポート; I	7
● 19	DHC 72	スナップリング; H 72	12	● 44	BZ 1055 AG	ボルト; M 10 × 55 (8.8)	1
● 20	S 40727	オイルシール; S 40727	6	● 45	BZ 1045 AG	ボルト; M 10 × 45 (8.8)	1
● 21	J 6306 LLU-C3	ベアリング; 6306 LLU-C 3	6	46	93042	ディスク	4
● 22	J 6306-C3	ベアリング; 6306-C 3	6	47	93043	アウトディスク	2
● 23	BZ 1235 WG	ボルト; M 12 × 35 (8.8)	12	48	69407	ナイフ; R	スペア 2枚 8
● 24	ORP 16	Oリング; P 16	12	49	69408	ナイフ; L	スペア 2枚 8
25	75735	ロープシール	1	50	69409	ナイフボルト	⊙51付 12

MDM1720・1730・2130・2430

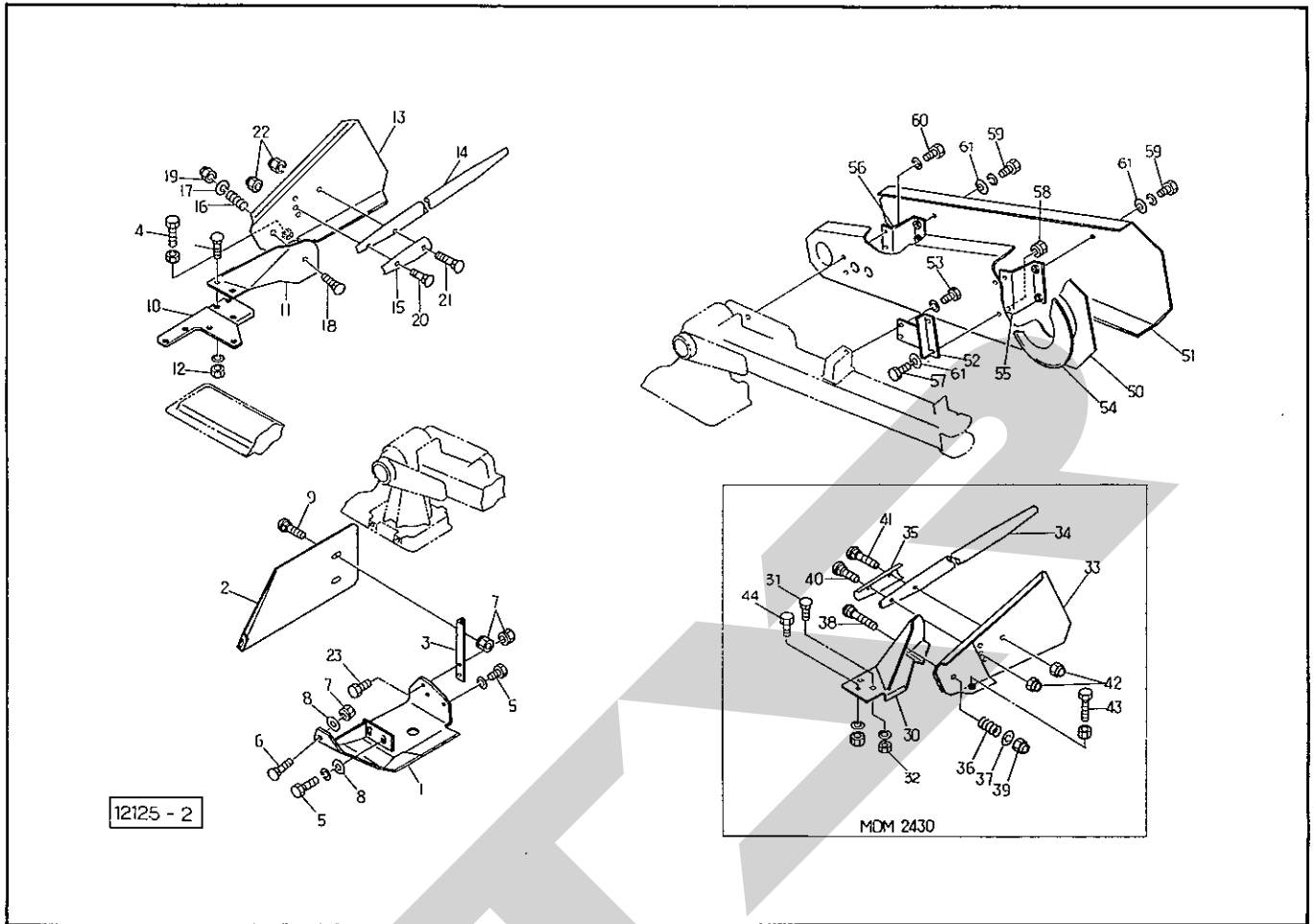
リリースバー・リフティング



見番	部品番号	部品名称	個数	見番	部品番号	部品名称	個数
MDM1720、1730 レリースバー				33	97376	リリースバーフック MDM2130	1
1	59064	リリースバー	1	●34	ONAS6G	グリースニップル; A-M6×1F MDM2130	1
2	59069	バー	1	MDM1720、1730、2130、2430 リフティング			
3	59070	スタッドボルト	1	41	59078	ピン; B	1
4	59071	リリースバーフック ㊦6付	1	42	59077	コネクティングヘッド ㊦44付	1
5	59072	スプリング; 9×34×125	1	●43	BZ1020WG	ボルト; M10×20(8.8)	1
●6	ONAS6G	グリースニップル; A-M6×1F	1	●44	ONAS6G	グリースニップル; A-M6×1F	1
7	59073	ピン; 20	1	45	94247	リフトブラケット	1
8	59074	キャップ	2	46	99655	ボルト; M12×40(8.8)	4
●9	NN12G	ナイロンナット; M12	1	47	56357	ピン; 20×53 ㊦48付	1
10	59075	ピン; 20×72 ㊦11付	1	●48	PC5036G	ワリピン; 5×36 MDM1720,1730	4
●11	PC5036G	ワリピン; 5×36	2		PC5036G	ワリピン; 5×36 MDM2130,2430	6
MDM2130、2430 レリースバー				●49	94251	スプリングホルダ; 51	1
21	94356	リリースバー	1	50	94252	ボルト; M16×600	1
22	59073	ピン; 20	1	●51	NA16G	ナット; M16	1
23	94357	リリースバーフック MDM2430	1	52	69381	キューメンザガネ; M16	1
24	94358	スタッドボルト; M16×200	1	●53	WRA16G	ワッシャ; M16	1
25	94359	スプリング; A10×38×150	1	●54	PS10032	スプリングピン; 10×32	1
26	94360	スプリングキャッチ	2	55	94340	ピン; 20×55 ㊦48付	1
●27	NN16G	ナイロンナット; M16	1	56	94254	レバー; 135 MDM1720,1730	2
28	94361	バー	1	●57	BZ1230WG	ボルト; M12×30(8.8)	1
29	94362	ポスト	1	58	41383	リールプレート	1
●30	BZ1635WG	ボルト; M16×35(8.8)	1	59	94255	スプリング; H10×62×720 MDM1720,1730	1
31	59075	ピン; 20×72 ㊦32付	1	60	96965	レバー; 155 MDM2130	2
●32	PC5036G	ワリピン; 5×36	2		94291	レバー; 180 MDM2430	2

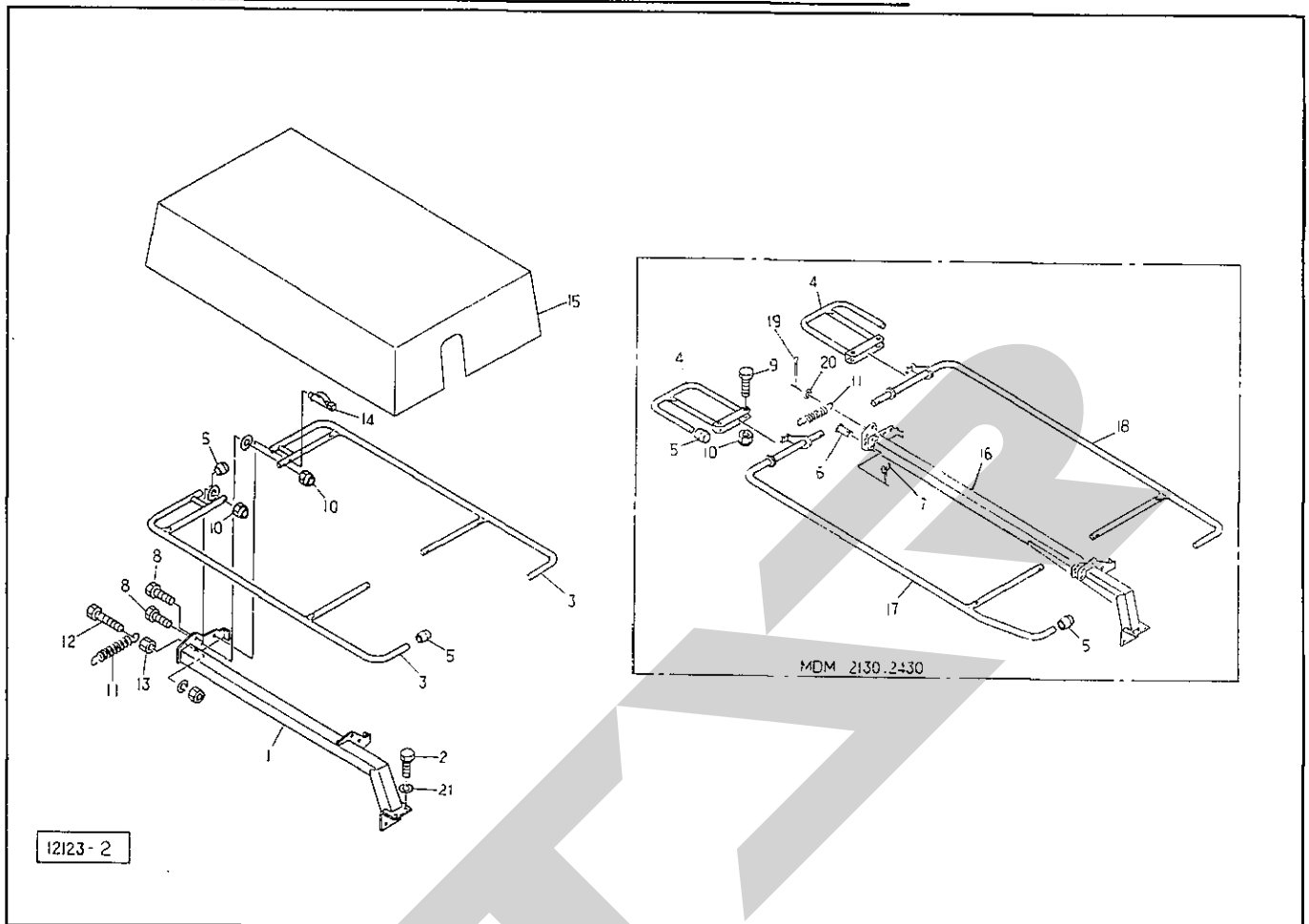
MDM1720・1730・2130・2430

シューガラスボード・インナガラスボード・カバー



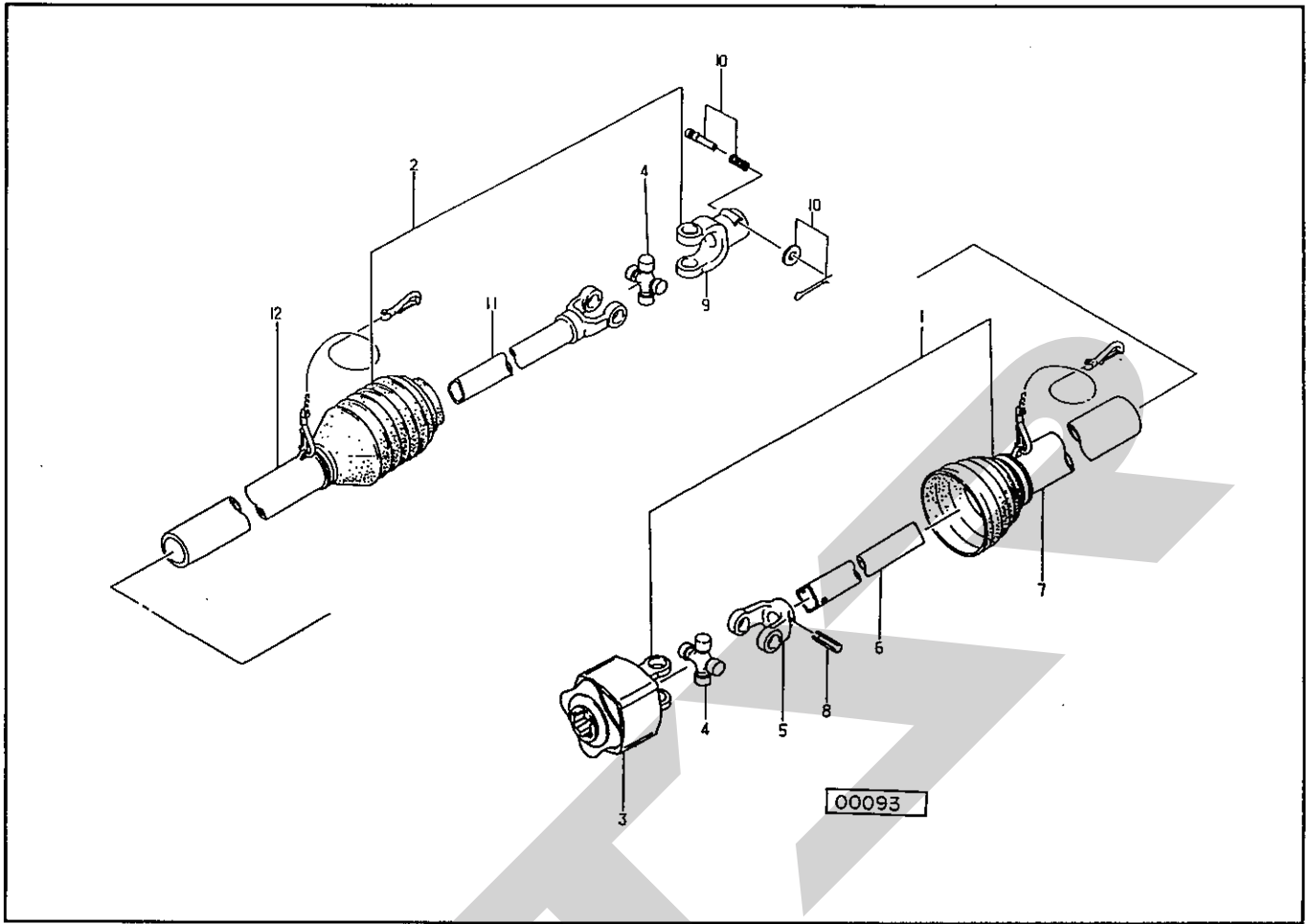
品番	部品番号	部品名称	個数	品番	部品番号	部品名称	個数
MDM1720、1730、2130、2430 シューガラスボード				MDM2430 インナガラスボード			
1	94059	インナシュー	1	30	94050	ガラスボードブラケット; L	1
2	94060	スワスボード	1	31	00451	カクネボルト; M10×25 (8.8)	2
3	94061	アングル	1	●32	NZ10WG	ナット; M10	2
●4	BZA1040NG	ボルト; M10×40 全ネジ (8.8)	1	33	94179	ガラスボード; L	1
●5	BZ1025WG	ボルト; M10×25 (8.8)	4	34	94180	ガラスボードステッキ	1
6	00451	カクネボルト; M10×25 (8.8)	4	35	94181	ステッキホルダ	1
●7	NP10G	スプリングナット; M10	4	36	59062	スプリング; 6×25×48	1
8	44098	ワッシャ; 10	3	37	42783	ワッシャ; 12	1
9	00450	カクネボルト; M10×20 (8.8)	2	38	59150	カクネボルト; M12×85	1
10	94047	ガラスボードブラケット; R1	1	●39	NN12G	ナイロンナット; M12	1
11	94053	ガラスボードブラケット; R2	1	40	00460	カクネボルト; M8×30 (8.8)	1
●12	NZ10WG	ナット; M10 (8)	3	●41	BR0850G	カクネボルト; M8×50	1
13	94178	ガラスボード; R	1	●42	NN08G	ナイロンナット; M8	2
14	94180	ガラスボードステッキ	1	●43	BZA1040NG	ボルト; M10×40 全ネジ (8.8)	1
15	94181	ステッキホルダ	1	●44	BZ1055AG	ボルト; M10×55 (8.8)	1
16	59062	スプリング; 6×25×48	1				
17	42783	ワッシャ; 12	1	MDM2130 (オプション) インナガラスボード			
18	59150	カクネボルト; M12×85	1	Asy	94289Asy	インナガラスボード(組) オプション	1
●19	NN12G	ナイロンナット; M12	1			◎ 30~44Asy	
20	00460	カクネボルト; M8×30 (8.8)	1				
●21	BR0850G	カクネボルト; M8×50	1				
●22	NN08G	ナイロンナット; M8	2				
●23	BZ1025G	ボルト; M10×25 (8.8)	1				

MDM1720・1730・2130・2430 プロテクタ



見番	部品番号	部品名称	個数	見番	部品番号	部品名称	個数
1	94267	プロテクタフレーム MDM1720, 1730	1	●20	WRA10G	ワッシャ; M10 MDM2130, 2430	1
2	99654	ボルト; M12×30(8.8)	4	●21	WS12G	Sワッシャ; M12	4
3	94273	プロテクタ MDM1720, 1730	2				
4	94298	プロテクタ; B MDM2130, 2430	2				
5	00689	ニギリ; 24	4				
6	67915	頭付ピン; 10×50 MDM2130, 2430	2				
7	26743	ハートピン; 20×4 MDM2130, 2430	2				
●8	BZ1050 PG	ボルト; M10×50(8.8)	4				
●9	BZ1050 G	ボルト; M10×50(8.8) MDM2130, 2430	4				
●10	NN10G	ナイロンナット; M10 MDM1720, 1730	4				
●	NN10G	ナイロンナット; M10 MDM2130, 2430	8				
11	59141	スプリング; 4×125	1				
●12	BZ1060 AG	ボルト; M10×60(8.8) MDM1720, 1730	1				
●13	NZ10G	ナット; M10(8) MDM1720, 1730	1				
14	00453	デルタピン; 9	1				
15	94276	プロテクタキャンバス MDM1720, 1730	1				
	97034	プロテクタキャンバス MDM2130	1				
	94300	プロテクタキャンバス MDM2430	1				
16	97031	プロテクタフレーム MDM2130	1				
	97021	プロテクタフレーム MDM2430	1				
17	97032	プロテクタ; F MDM2130	1				
	97025	プロテクタ; F MDM2430	1				
18	97033	プロテクタ; RE MDM2130	1				
	97028	プロテクタ; RE MDM2430	1				
19	PC3220 G	ワリピン; 3.2×20 MDM2130, 2430	1				

OWAM-60T パワージョイント



見出し 番号	部品番号	部品名称	個数	見出し 番号	部品番号	部品名称	個数
Asy	6297-3	パワージョイント;OWAM-60T	1				
1	6282-73	パワージョイント;(インナ);OWAM-60	1				
2	6283-73	パワージョイント;(アウト);MD-60T	1				
3	6288-2	ワンウェイクラッチ;OWAM	1				
4	6286-3	スパイダ;MD	2				
5	6228-3	フィッティングヨーク	1				
6	6216-303	パイプ(インナ)	1				
7	6284-23	アンゼンカバー(インナ);SE-60	1				
● 8	PS10065	スプリングピン;10×65	1				
9	6226-3	ピンツキヨーク	ⓐ10付 1				
10	6287-1	クランプピン;14	1				
11	6210-303	パイプツキヨーク	1				
12	6285-73	アンゼンカバー(アウト)	1				

START

START

START

本社	066	千歳市上長都1061番地2 TEL 0123-26-1123 FAX 0123-26-2412
小山事業所	307-02	栃木県小山市梁2512-1 TEL 0285-49-1400 FAX 0285-49-1410
千歳センター	066	千歳市上長都1061番地2 TEL 0123-26-1126 FAX 0123-23-0517
小山センター	307-02	栃木県小山市梁2512-1 TEL 0285-49-1430 FAX 0285-49-1440
札幌営業所	066	千歳市上長都1061番地2 TEL 0123-22-5131 FAX 0123-26-2036
旭川営業所	070	旭川市神楽4条9丁目3番31号 TEL 0166-61-6131 FAX 0166-62-8985
豊富出張所	098-41	天塩郡豊富町字上サロベツ1191番地 TEL 0162-82-1932 FAX 0162-82-1696
帯広営業所	080-24	帯広市西22条北1丁目12番地 TEL 0155-37-3080 FAX 0155-37-5187
北見出張所	090	北見市小泉302 TEL 0157-24-3880 FAX 0157-61-1344
中標津営業所	086-11	標津郡中標津町北町2丁目16番2 TEL 01537-2-2624 FAX 01537-3-2540
盛岡営業所	020-01	岩手県盛岡市みたけ2丁目4番7号 TEL 0196-41-4811 FAX 0196-41-5529
仙台営業所	985	宮城県多賀城市町前2丁目87番地 TEL 022-367-4573 FAX 022-367-4846
関東営業所	307-02	栃木県小山市梁2512-1 TEL 0285-49-1500 FAX 0285-49-1560
名古屋営業所	480-01	愛知県丹羽郡扶桑町大字高雄字南屋敷191 TEL 0587-93-6888 FAX 0587-93-5416
松本出張所	399	長野県松本市芳野14番10号 TEL 0263-27-0897 FAX 0263-27-1449
岡山営業所	700	岡山県岡山市下中野704-103 TEL 086-243-1147 FAX 086-243-1269
熊本営業所	862	熊本県熊本市長嶺町2255-429 TEL 096-381-7222 FAX 096-384-3526
南九州営業所	885	宮崎県都城市都北町3537-1 TEL 0986-38-1045 FAX 0986-38-4644