

STAR

ディスクモータ

取扱説明書・部品表

製品コード K42043 ・ K42044
型 式 MDM1720 ・ MDM1730
部品供給型式 ADM1730-04

製品コード K42052 ・ K42045
型 式 MDM2130 ・ MDM2430
部品供給型式 MDM2130-04 ・ MDM2430-04

部品ご注文の際は、必ず部品供給型式をご連絡ください。


“必読” 機械の使用前には必ず読んでください。

スター農機株式会社

START

安全に作業するために

安全に関する警告について

本機には、 印付きの警告ラベルを貼付しています。安全上、特に重要な項目を示しています。警告を守り、安全な作業を行ってください。

警告ラベルについて

 **危険**

その警告に従わなかった場合、死亡または重傷を負う危険性が高いことを示します。

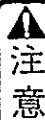

 **警告**

その警告に従わなかった場合、死亡または重傷を負う可能性があることを示します。



 **注意**

その警告に従わなかった場合、ケガを負うおそれがあることを示します。

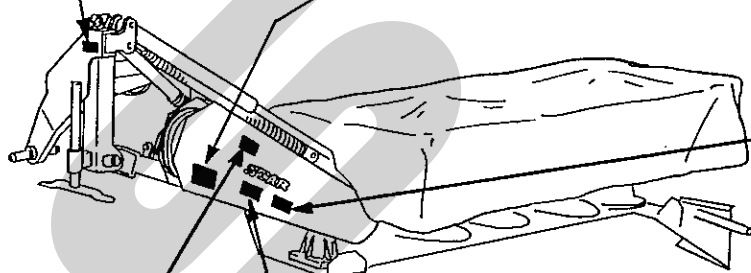
※MDM2130・2430のみ貼付

		カッターを立てたまま格納すると、転倒しケガをする事があります。
		転倒防止のため、カッターは必ず降ろして格納して下さい。

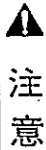

部品番号 106226

	注意	本機を運転するときには、必ず取扱説明書をよくお読み下さい。
		<ol style="list-style-type: none"> 作業に満ちた、だぶつきのない服装で行って下さい。 酒を飲んだとき、過労さみ、病氣や妊娠しているときは、作業をしないで下さい。子供には運転させないで下さい。 本機を運転するときは、周囲の安全を確認して下さい。 運転前には、必ず点検や調整をして下さい。 点検や調整をするときは、必ずPTOなどの動力遮断や動力停止（エンジン、電源など）をしてから行って下さい。 点検・調整で取り外したカバー類は、必ず元通りに取り付けて下さい。 他人に本機を貸すときは、必ず「取扱説明書」をよく読んでから作業するようすすめて下さい。

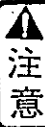

部品番号 106164





※MDM1730・2130・2430のみ貼付

	注意	<p>カッターを昇降する時、人が近づくと下敷きになり、ケガをする事があります。</p> <p>周囲に人を近づけないで下さい。</p> <p>移動する時は、カッターを折りたたみ、必ず油圧ストップバルブを「閉」にして下さい。</p>
		

部品番号 106224

	注意	<p>カバーの解放部から手を入れると、回転物に巻き込まれ、ケガをする事があります。</p> <p>手を入れないで下さい。</p>
		

部品番号 106225

	危険	<p>運転中又は回転中、ディスクに接触すると、ケガをする事があります。</p> <p>又、ディスクにより石などが飛散し、ケガをする事があります。</p> <p>周囲に人を近づけないで下さい。</p> <p>プロテクタを開けての作業は危険です。止めて下さい。</p>
		

部品番号 106223

ラベルが損傷した時は

警告ラベルは、使用者および周囲の作業員などへ危険を知らせる大事なものです。

ラベルが損傷した時は、すみやかに貼り替えてください。

注文の際には、この図に示す 部品番号 をお知らせください。

安全操作上の注意点

ここに記載されている注意事項を守らないと、死亡を含む傷害を生じる恐れがあります。

作業前には、作業機およびトラクタの取扱説明書をよくお読みになり、十分に理解をしてからご使用ください。

作業前に

取扱説明書は製品に近接して保存を

▲注意

- 機械の取り扱いで分からない事があった時、取扱説明書を製品に近接して保存していないため、自分の判断だけで対処すると、思わぬ事故を起こしケガをする事があります。取扱説明書は、分からない事があった時にすぐに取り出せるよう、製品に近接して保存してください。

取扱説明書をよく読んで作業を

▲注意

- 取扱説明書に記載されている安全上の注意事項や取扱要領の不十分な理解のまま作業すると、思わぬ事故を起こす事があります。作業を始める時は、製品に貼付している警告ラベル、取扱説明書に記載されている安全上の注意事項、取扱要領を十分に理解してから行ってください。

こんな時は運転しないでください

▲警告

- 体調が悪い時、機械操作に不慣れな場合などに運転すると、思わぬ事故を起こす事があります。次の場合は、運転しないでください。
 - 過労、病気、薬物の影響、その他の理由により作業に集中できない時。
 - 酒を飲んだ時。
 - 機械操作が未熟な人。
 - 妊娠している時。

服装は作業に適していますか

▲警告

- 作業に適さない服装で機械を操作すると、衣服の一部が機械に巻き込まれ、死亡を含む傷害をまねく事があります。次に示す服装で作業してください。
 - 袖や裾は、だぶつきのないものを着用する。
 - ズボンや上着は、だぶつきのないもの

を着用する。

- 帽子を着用する。
- はちまき、首巻きタオル、腰タオルなどはしない。

機械を他人に貸す時は

▲警告

- 機械を他人に貸す時、取扱説明書に記載されている安全上の注意事項や取扱要領が分からないため、思わぬ事故を起こす事があります。取扱方法をよく説明し、取扱説明書を渡して使用前にはよく読むように指導してください。

機械の改造禁止

▲注意

- 機械の改造や、当社指定以外のアタッチメント・部品などを取り付けて運転すると、機械の破損や傷害事故をまねく事があります。機械の改造はしないでください。アタッチメントは、当社指定製品を使用してください。部品交換する時は、当社が指定するものを使用してください。

始業点検の励行

▲注意

- 始業点検を怠ると、機械の破損や傷害事故をまねく事があります。作業を始める前には、取扱説明書に基づき点検を行ってください。

エンジン始動・発進する時は

▲警告

- エンジンを始動する時、トラクタの横やステップに立ったまま行くと、緊急事態への対処ができず、運転者はもちろん周囲にいる人がケガをする事があります。運転席に座り、周囲の安全を確認してから行ってください。
- エンジンを始動する時、主変速レバーを「N」（中立）にして行わないと、変速機が接続状態になっているため、トラクタが暴走し思わぬ事故を起こす事があります。主変速レバーを「N」（中立）にして行ってください。
- PTOを切らないでエンジンを始動すると、急に作業機が駆動され、周囲にいる人がケガをする事があります。PTOを切ってから始動してください。

- 急発進するとトラクタ前輪が浮き上がる事があり、運転者が振り落とされたり、周囲の人を巻き込んだり、思わぬ事故を起こす事があります。周囲の安全を確認し、ゆっくりと発進してください。
- 室内で始動する時、排気ガスにより中毒になる事があります。窓、戸などを開け、十分に換気してください。

作業機を着脱する時は

▲警告

- 作業機を着脱するためにトラクタを移動させる時、トラクタと作業機の人に人がいると、挟まれてケガをする事があります。トラクタと作業機の人に人を近づけないでください。

▲注意

- 作業機をトラクタに着脱する時、傾斜地や凹凸地または軟弱地などで行うと、トラクタが不意に動き出し、思わぬ事故を起こす事があります。平坦で地盤のかたい所で行ってください。

パワージョイントを使用する時は

▲危険

- カバーのないパワージョイントを使用すると、巻き込まれてケガをする事があります。カバーのないパワージョイントは、使用しないでください。
- カバーが損傷したまま使用すると、巻き込まれてケガをする事があります。損傷したらすぐに取り替えてください。使用前には、損傷がないか点検してください。
- トラクタおよび作業機に着脱する時、第三者の不注意により、不意にパワージョイントが回転し、ケガをする事があります。PTOを切り、トラクタのエンジンをとめて行ってください。
- カバーのチェーンを取り付けないで使用すると、カバーが回転し、巻き込まれてケガをする事があります。トラクタ側と作業機側のチェーンを回転しない所に連結してください。

▲注意

- 最伸時の重なりが220mmを下回ると、ジョイントを回転させた時、破損しケガをする事があります。最縮時の隙間が25mmよりも小さくなると、ジョイントの突き上げが起きることがあり、ジョイントの破損をまねき、ケガをする事があります。

適正な重なり量で使用してください。

- パワージョイントを接続した時、ボール及びクランプピンが軸の溝に納まっていないと、使用中に外れ、ケガをする事があります。溝に納まっているか、接続部を押し引きして確かめてください。

公道走行時は作業機の装着禁止

▲注意

- トラクタに作業機を装着して公道を走行すると、道路運送車輛法に違反します。トラクタに作業機を装着しての走行はしないでください。

移動走行する時は

▲危険

- 移動走行する時、トラクタのブレーキペダルが左右連結されていないと、片ブレーキになり、トラクタが左右に振られ横転などが起こり、思わぬ事故をまねく事があります。ほ場での特殊作業以外は、ブレーキペダルは左右連結して使用してください。

▲警告

- トラクタに運転者以外の人を乗せると、トラクタから転落したり、運転操作の妨げになって、緊急事態への対処ができず、同乗者はもちろん、周囲の人および運転者自身がケガをする事があります。トラクタには、運転者以外の人を乗せないでください。
- 急制動・急旋回を行うと、運転者が振り落とされたり、周囲の人を巻き込んだり、思わぬ事故を起こす事があります。急制動・急旋回はしないでください。
- 坂道・凹凸地・急カーブで速度を出しすぎると、転倒あるいは転落事故を起こす事があります。低速走行してください。
- 旋回する時、作業機が旋回方向とは逆方向にふくれるため、周囲の人に接触しケガをさせたり、対向物・障害物に衝突しケガをする事があります。周囲の人や対向物・障害物との間に十分な間隔を保って行ってください。
- 側面が傾斜していたり、側溝がある通路で路肩を走行すると転落事故を起こす事があります。路肩は走行しないでください。
- 高低差が大きい段差を乗り越えようとすると、トラクタが転倒あるいは横転し、ケガをする事があります。

あゆみ板を使用してください。

- 作業機の上に人を乗せると、転落し、ケガをする事があります。

また、物を載せて走行すると、落下し、周囲の人へケガを負わせる事があります。作業機の上には、人や物などはのせないでください。

- カッターを折りたたまずに移動走行すると、障害物などにぶつかりケガをする事があります。

折りたたんで、移動させてください。

▲注意

- 作業機への動力を切らないで走行すると、周囲の人を回転物に巻き込み、ケガを負わせる事があります。移動走行する時は、P.T.Oを切ってください。

作業中は

作業する時は

▲危険

- 運転中又は回転中、ディスクに接触すると、ケガをする事があります。又、ディスクにより石などが飛散し、ケガをする事があります。周囲に人を近づけないでください。プロテクタを開けての作業は危険です。やめてください。

▲警告

- 作業をする時、周囲に人を近づけると、機械に巻き込まれ、ケガをする事があります。周囲に人を近づけないでください。
- 作業機指定のP.T.O回転速度を超えて作業すると、機械の破損により、ケガをする事があります。指定回転速度を守ってください。
- 作業機の上に人を乗せると、転落し、ケガをする事があります。また、物を載せて作業すると、落下し、周囲の人へケガを負わせる事があります。作業機の上には、人や物などはのせないでください。
- 傾斜地で速度を出しすぎると、暴走事故をまねく事があります。低速で作業してください。下り作業をする時、坂の途中で変速すると、暴走する原因となります。坂の前で低速に変速して、ゆっくりとおりにしてください。
- わき見運転をすると、周囲の障害物の回避や、周囲の人への危険回避などができず、

思わぬ事故を起こす事があります。

前方や周囲へ、十分に注意を払いながら運転してください。

- 手放し運転をすると、思わぬ方向へ暴走し、事故を起こす事があります。しっかりとハンドルを握って運転してください。

▲注意

- カッターを昇降する時、人が近づくと下敷きになり、ケガをする事があります。周囲に人を近づけないでください。移動する時は、カッターを折りたたみ、油圧ストップバルブを「閉」にしてください。〈MDM1730、2130、2430に適用〉
- カバーの開放部から手を入れると、回転物に巻き込まれ、ケガをする事があります。手を入れないでください。
- のり面の刈取作業をする時、傾斜面に近寄りすぎると、トラクタが横滑りや横転し、思わぬ事故を起こす事があります。傾斜面に近寄りすぎないようにし、作業速度を低速で作業してください。〈MDM1730、2130、2430に適用〉
- 機械の調整や、付着物の除去などを行う時、P.T.Oおよびエンジンをとめずに作業すると、第三者の不注意により、不意に作業機が駆動され、思わぬ事故を起こす事があります。P.T.Oを切り、エンジンをとめ、回転部や可動部がとまっていることを確かめて行ってください。

トラクタから離れる時は

▲警告

- トラクタから離れる時、傾斜地や凹凸地などに駐車すると、トラクタが暴走して思わぬ事故を起こす事があります。平坦で安定した場所に駐車し、トラクタのエンジンをとめ、駐車ブレーキをかけて暴走を防いでください。
- トラクタから離れる時、作業機をあげたままにしておくと、第三者の不注意により不意に降下し、ケガをする事があります。下限まで降ろしてからトラクタを離れてください。

作業が終わったら

機体を清掃する時は

▲注意

- 動力を切らずに、回転部・可動部の付着物の除去作業などを行うと、機械に巻き込まれてケガをする事があります。
PTOを切り、エンジンをとめ、回転部や可動部がとまっている事を確かめて行ってください。

終業点検の励行

▲注意

- 作業後の点検を怠ると、機械の調整不良や破損などが放置され、次の作業時にトラブルを起こしたり、ケガをする事があります。作業が終わったら、取扱説明書に基づき点検を行ってください。
- 3点リンクで作業機を持ち上げて点検・調整を行う時、第三者の不注意により、不意に降下し、ケガをする事があります。
トラクタ3点リンクの油圧回路をロックして行ってください。

格納する時は

▲注意

- カッターを立てたまま格納すると、転倒しケガをする事があります。
転倒防止のため、カッターは降ろして格納してください。
〈MDM2130、2430に適用〉

不調処置・点検・整備をする時

▲注意

- リフティングスプリングを緩めずにリリースバーを取り外すと3Pフレームがメインフレーム側に引張られ、はさまれてケガをする事があります。
リフティングスプリングを緩めてから、リリースバーを取り外してください。
- 機械に異常が生じた時、そのまま放置すると、破損やケガをする事があります。
取扱説明書に基づき行ってください。
- 傾斜地や凹凸地または軟弱地などで行うと、トラクタや作業機が不意に動き出して、思わぬ事故を起こす事があります。平坦で地盤のかたい所で行ってください。
- PTOおよびエンジンをとめずに作業すると、第三者の不注意により、不意に作業機が駆動され、思わぬ事故を起こす事があります。
PTOを切り、エンジンをとめ、回転部や可動部がとまっている事を確かめて行ってください。
- 作業機をあげた状態のまま下にもぐったり、足を入れたりすると、不意に降下し、ケガをする事があります。下に入る時は、台などで降下防止をして行ってください。
- 油圧の継手やホースに、ゆるみや損傷があると、飛び出る高圧オイルあるいは作業機の急な降下で、ケガをする事があります。
補修もしくは部品交換してください。
継手やホースを外す時は、油圧回路内の圧力を無くしてから行ってください。
〈MDM1730、2130、2430に適用〉
- 不調処置・点検・整備のために外したカバー類を取り付けずに作業すると、回転部や可動部に巻き込まれ、ケガをする事があります。
元通りに取り付けてください。

も く じ



安全に作業するために

安全に関する警告について	1	作業が終わったら	5
作業前に	2	不調処置・点検・整備をする時	5
作業中は	4		

1

トラクタへの装着

1 各部の名称とはたらき	8	4 トラクタへの装着	13
2 適応トラクタの範囲	10	1. 3点リンクへの連結	13
3 組立部品	10	2. トラクタ外部油圧取出口への接続	14
1. 解 梱	10	5 パワージョイントの装着	14
2. 組立部品の明細	10	1. 長さの確認方法	15
3. 組立要領	11	2. 切断方法	15
(1) MDM1720、1730の場合	11	3. 安全カバーの脱着方法	16
(2) MDM2130、2430の場合	12	4. パワージョイントの連結	16

2

運転を始める前の点検

1 運転前の点検	17	3. 製品本体の点検	17
1. トラクタ各部の点検	17	2 エンジン始動での点検	17
2. 連結部の点検	17	1. 駆動系統の点検	17
(1) 3点リンクの連結部点検	17	2. トラクタ油圧系統の点検	18
(2) パワージョイントの点検	17	3. 作業機油圧系統の点検	18
(3) 油圧系統の点検	17	3 給油箇所一覧表	18

3 作業の仕方

1 本製品の使用目的	21	5. グラスボードの下限の調整	23
2 作業を始める前に	21	6. プロテクタの調整	23
3 作業の種類	22	5 作業要領	23
1.刈取作業	22	1.刈取作業	24
2. のり面(傾斜面)の刈取作業	22	2. のり面(傾斜面)の刈取作業	25
4 作業のための調整	22	6 運搬	26
1. ローリンクピンの地上高の調整	22	7 オプション部品	27
2. 刈高さの調整	22	1. インナガラスボード	27
3. リフティングスプリングの調整	22		
4. グラスボードステッキ(集草棒)の調整	23		

4 作業が終わったら

1 作業後の手入れ	28	3 長期格納する時	29
2 トラクタからの切り離し	28		

5 点検・整備について

1 点検整備一覧表	30	2. Vベルトの張りの調整	31
2 各部の調整	31	3. ナイフの交換	32
1. レリースバー(安全装置)の調整	31	4. ディスクの交換	32

6 不調時の対応

1 不調処置一覧表	33
-----------	----

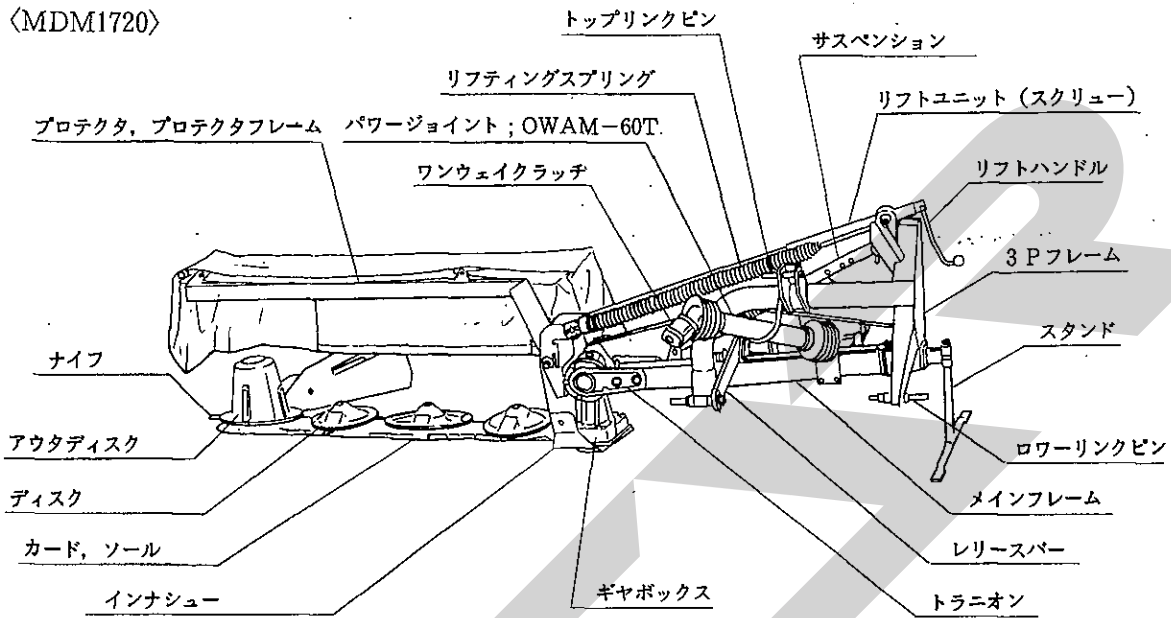
7 部品表

1 トラクタへの装着

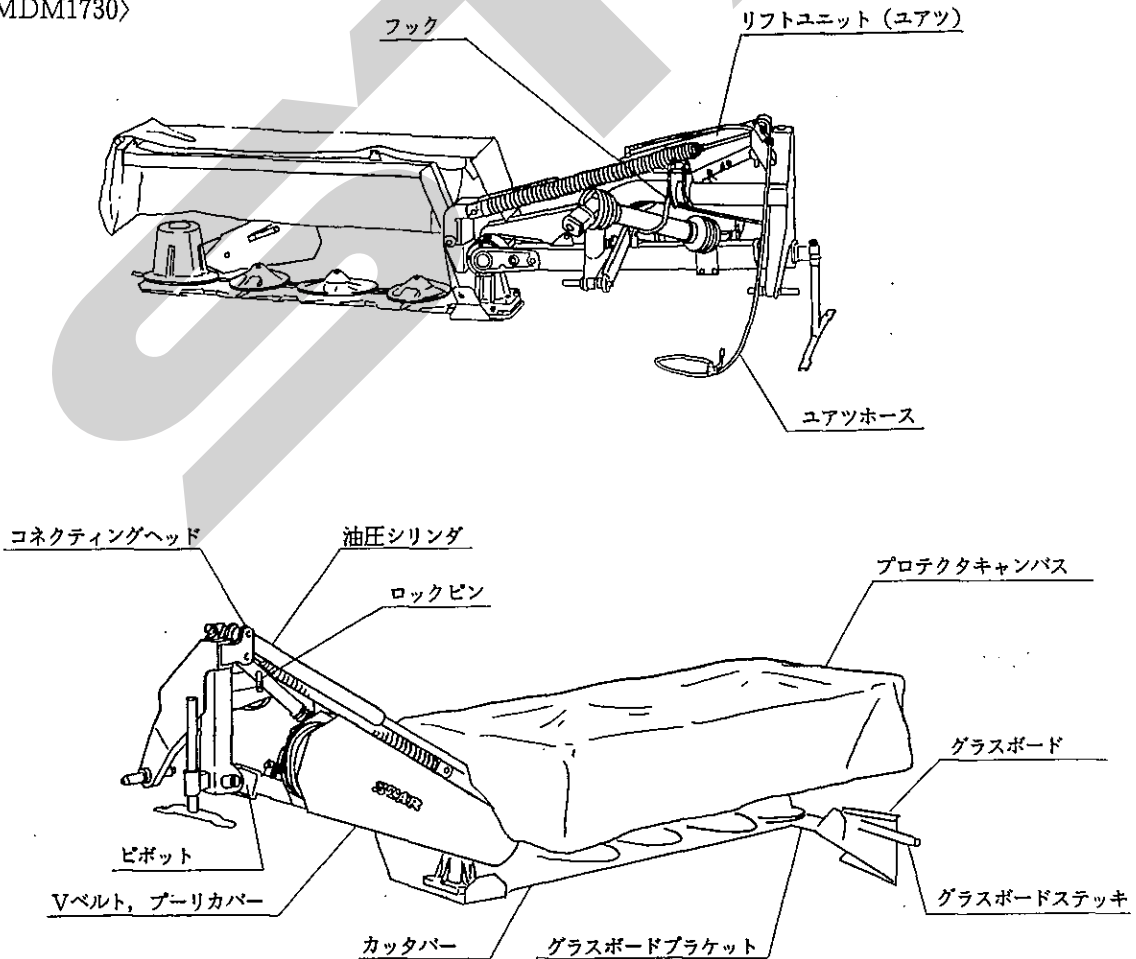
適切な装着で安全な作業をしましょう。

1 各部の名称とはたらき

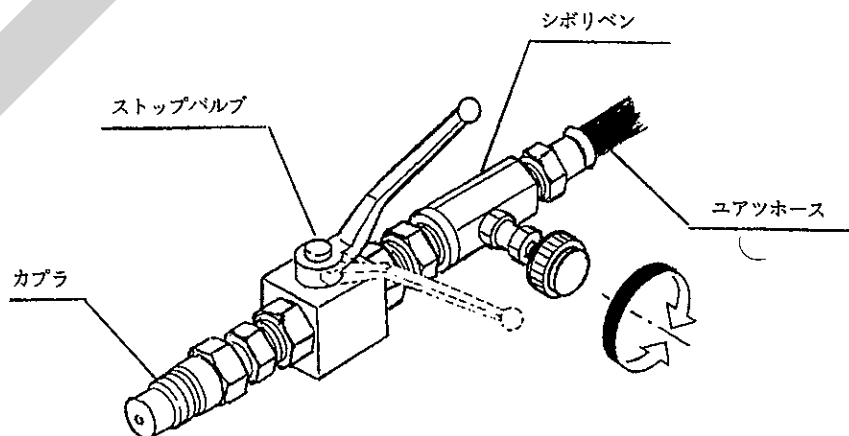
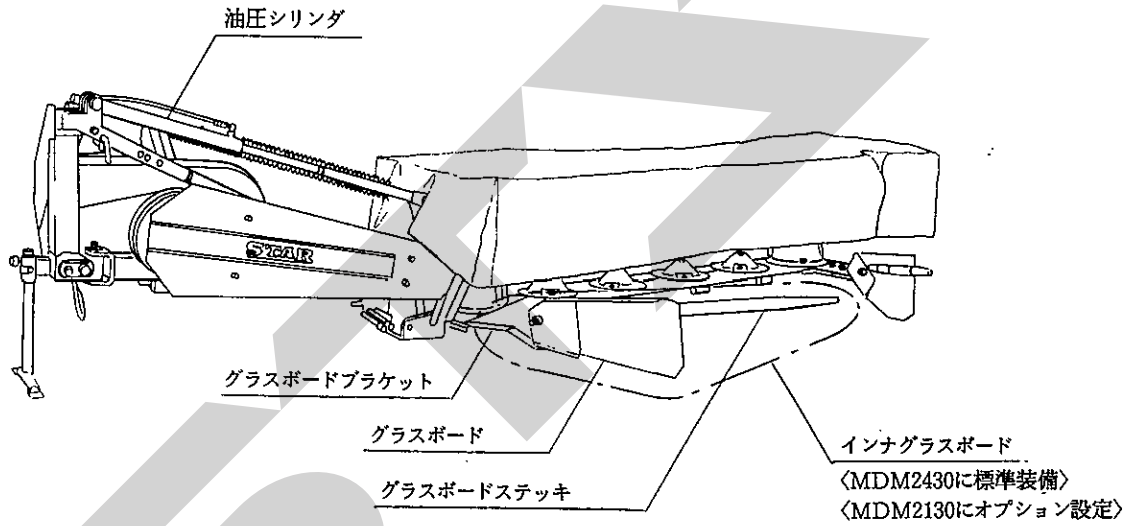
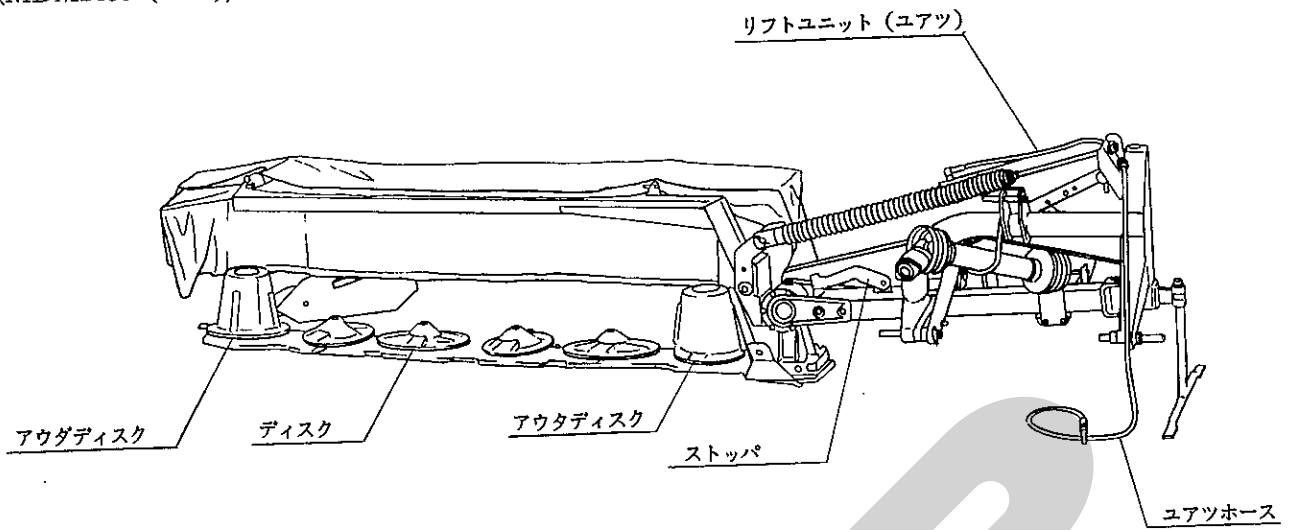
〈MDM1720〉



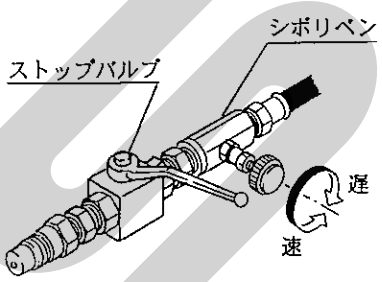
〈MDM1730〉



〈MDM2430 (2130)〉



1. 3Pフレーム
トラクタとディスクモア本体を連結させる
ものです。
2. レリースバー（安全装置）
作業中、カッターに障害物がぶつかったり、
異常な力がかかった時、作動し、カッターを
後方に逃がし作業機の損傷を防ぎます。
3. パワージョイント；OWAM-60T
ワンウェイクラッチを装備しています。
ワンウェイクラッチは、トラクタのPTOを
切った時、ディスクの回転力を遮断します。
4. リフティングユニット（スクリュー）
〈MDM1720に適用〉
カッターの昇降をリフトハンドルを回すこ
とにより行います。
5. リフティングユニット（ユアツ）
〈MDM1730、2130、2430に適用〉
カッターの昇降を油圧シリンダーにより行
います。
6. ストップバルブ
〈MDM1730、2130、2430に適用〉
カッターの昇降の時、油圧回路の開閉に使用
します。
7. シボリベン
〈MDM1730、2130、2430に適用〉
カッターの昇降速度の調整に使用します。
8. リフティングスプリング、サスペンション
カッターの接地荷重を軽減し、カッター
をほ場の凹凸に順応させます。
9. ロックピン
作業時及び移動時のサスペンションの切替え
を行います。
10. ストップパ
〈MDM2130、2430に適用〉
カッターの折りたたみを途中でとめ、旋回
作業を容易にします。



11. グラスボード
刈取った草をよせて、集草列をつくります。
12. インナグラスボード
〈MDM2430に適用〉
巾が狭い集草列をつくります。
13. プロテクタ、プロテクタキャンバス
ディスク、ナイフによる石や土などの飛散を
防止します。

2 適応トラクタの範囲

本製品は、適切なトラクタとの装着により的確に性能を発揮できるよう設計されています。不適切なトラクタとの装着によっては本製品の耐久性に著しく影響を及ぼしたり、トラクタの運転操作に著しい悪影響を及ぼすことがあります。この製品の適応トラクタ馬力は次のとおりです。

適応トラクタ馬力	
MDM 1720	35 ~ 80Ps
MDM 1730	
MDM 2130	40 ~ 90Ps
MDM 2430	50 ~ 100Ps

本製品の適応トラクタより小さなトラクタで使用すると、負荷に対し十分なパワーがでないことがあります。逆に適応トラクタよりも大きなトラクタでの使用時には、過負荷に対し機体の適正値を越えたパワーが出てしまい、作業機の破損の原因となることがあります。

3 組立部品

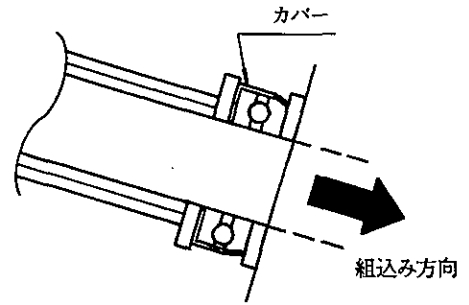
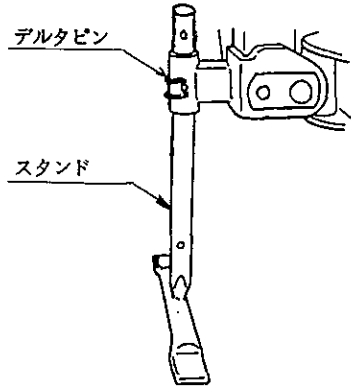
1. 解 梱
木枠に固定している部品をほどいてください。
2. 組立部品の明細
梱包に同梱されている梱包明細に基づき、必要部品がそろっているか確認してください。

3. 組立要領

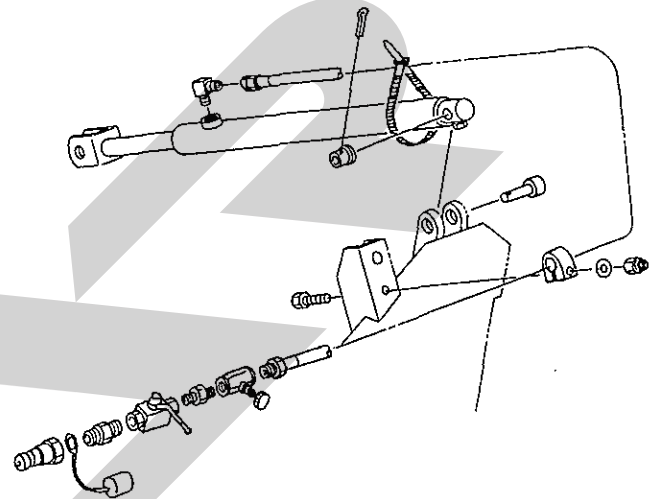
各製品の組立に必要なボルト・ナット類は、梱包明細の符号を参照してください。

(1) MDM1720、1730の組立

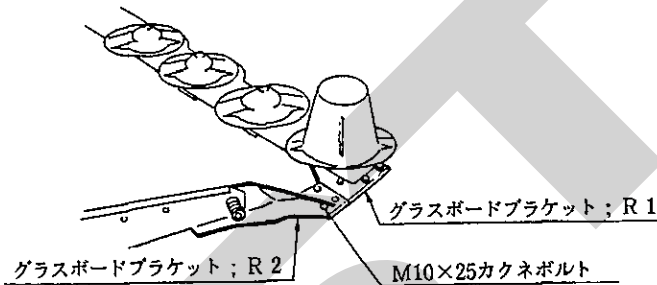
- ① 3 Pフレームにスタンドを真中の穴位置にして、デルタピンで取付けてください。



〈MDM1730〉



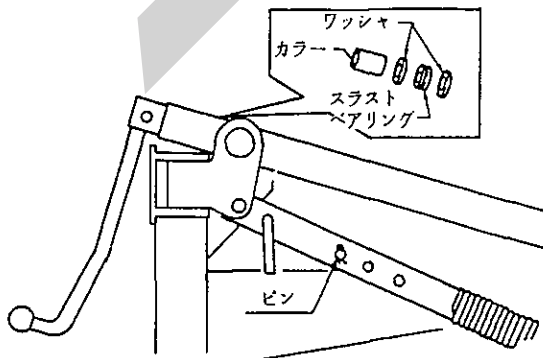
- ② カッターの後方のガラスボードブラケットに、ガラスボードAsy ; Rをカクネボルト、スプリング、ワッシャ、ナットで取付けてください。



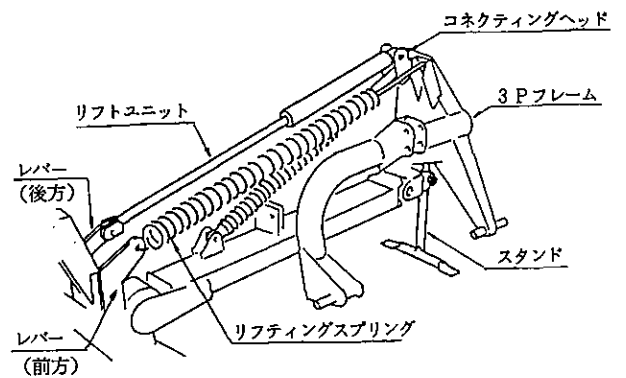
- ④ カッターを地面に置いた状態で3 Pフレームを持ち上げ、リフトユニット（スクリューもしくは油圧）をレバー（後方）に取付けてください。

- ③ リフトユニット（スクリューもしくは油圧）をコネクティングヘッドに取付けてください。

〈MDM1720〉

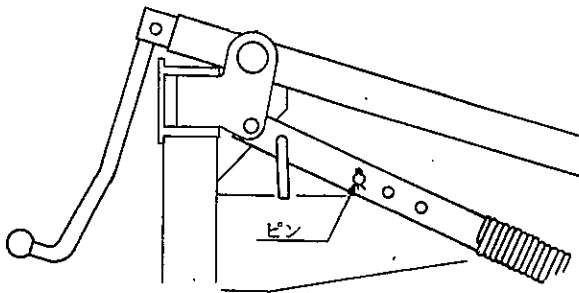


スラストベアリングは、カバーが上になるよう組込んでください。

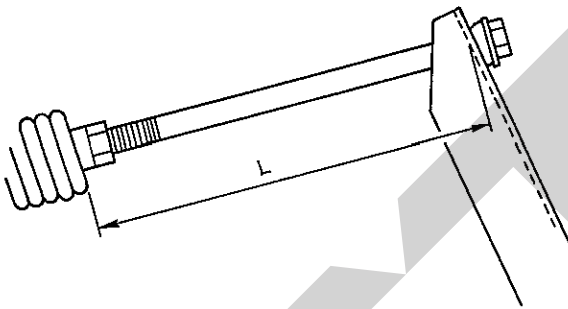


- ⑤ リフトユニット（スクリュー）を取付けた時は、必ずサスペンションのホルダにピンを取付けてください。

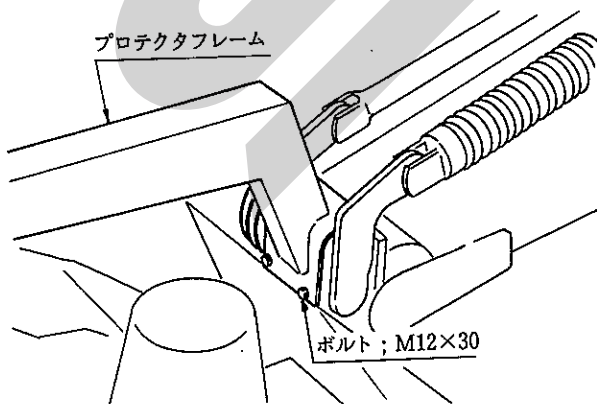
〈MDM1720に適用〉



- ⑥ 3 P フレーム及びレバー（前方）にリフティングスプリングを取付けてください。取付け寸法は、3 P フレームの取付け部からリフティングスプリングまでの長さを $L=300\text{mm}$ にしてください。

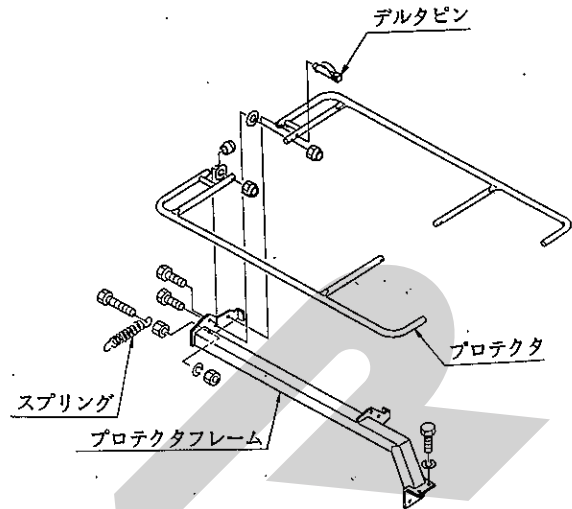


- ⑦ リフトブラケットにプロテクタフレームを取付けてください。

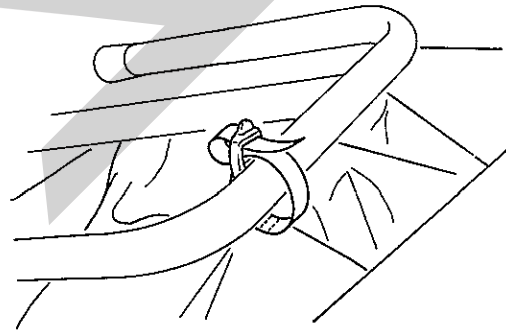


- ⑧ プロテクタフレームにプロテクタを取付け、スプリングをかけてください。

後方のプロテクタはデルタピンで固定してください。



- ⑨ プロテクタにプロテクタキャンバスをかぶせ、バンドで締付けてください。

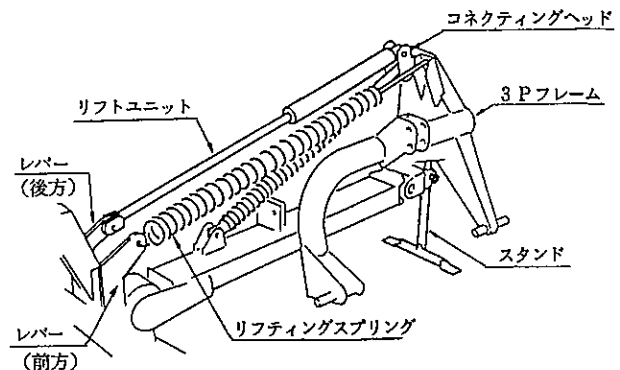


(2) MDM2130、2430の組立

- ① カッターを地面に置いた状態で折りたたんである3 P フレームを広げてください。

取扱い上の注意

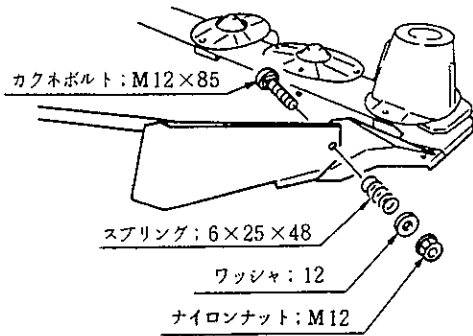
3 P フレームを広げる時、3 P フレームの下敷きになったり、3 P フレームにはさまれたりしないように注意してください。



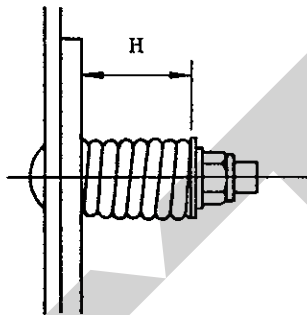
- ② カッターの後方アウト側のガラスボードブラケットにガラスボードAsy ; Rを取付けてください。

また、MDM2430は、カッターの後方インナ側にガラスボードAsy ; Lを取付けてください。

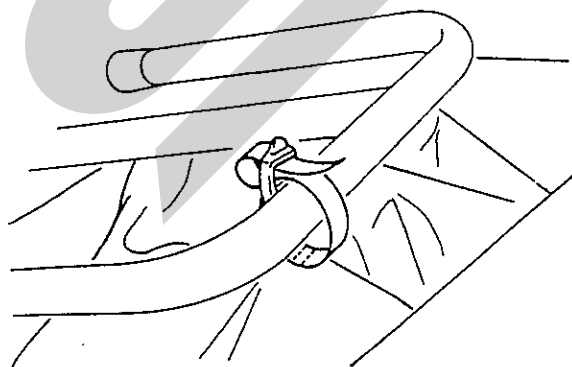
ガラスボード ; Lは、MDM2430のみ標準装備で、MDM2130はオプションです。



スプリング ; 6×25×48の取付け寸法はH=42mmが標準です。



- ③ プロテクタにプロテクタキャンバスをかぶせ、バンドで締付けてください。



4 トラクタへの装着

1. 3点リンクへの連結

▲ 警告

- 作業機を着脱するためにトラクタを移動させる時、トラクタと作業機の人に人がいると、挟まれてケガをすることがあります。トラクタと作業機の人に人を近づけないでください。

▲ 注意

- 作業機をトラクタに着脱する時、傾斜地や凹凸地または軟弱地などで行うと、トラクタが不意に動き出し、思わぬ事故を起こすことがあります。平坦で地盤のかたい所で行ってください。

ローリングピンの種類は、下記のとおりです。

ローリングピンの種類	
MDM 1720	カテゴリ I
MDM 1730	
MDM 2130	
MDM 2430	カテゴリ II

マッチングするトラクタとローリングピンの種類が異なる時は、ローリングピンブッシュを使用するかローリングピンを交換してください。

ローリングピンを交換する時、リフティングスプリングを緩めてから、リリースバーを取り外してください。

▲ 注意

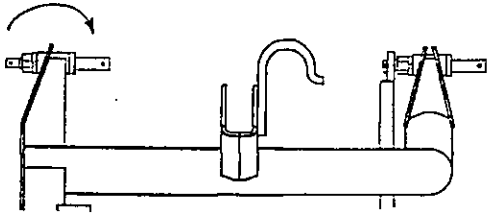
- リフティングスプリングを緩めずにリリースバーを取り外すと、3Pフレームがメインフレーム側に引張られ、はさまれてケガをすることがあります。リフティングスプリングを緩めてから、リリースバーを取り外してください。

- (1) トラクタのエンジンを始動して、トラクタのローリング先端部と作業機の左右のローリングピンの位置が合うまで後進して、トラクタをとめてください。エンジンをとめ、駐車ブレーキをかけてください。
- (2) 左のローリングに連結し、抜けどめにト

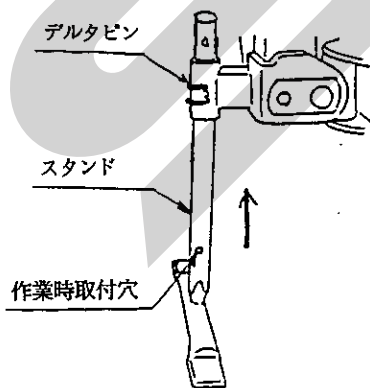
トラクタに付いているリンチピンをローワーリンクピンに差ししてください。

次に、右のローワーリンクも同順で行ってください。

- (3) 左右のローワーリンクが同じ高さになるように、トラクタの右側のアジャストスクリューで調整してください。
- (4) トラクタローワーリンクの幅が狭い場合は、作業機を後方から見て左側のローワーリンクピンを内向きに組替えて使用してください。



- (5) 作業機の3 P フレームをトラクタ3点リンクで持ち上げた時、3 P フレームがほぼ垂直に上がるように作業機のトップリンクピン穴位置を選んでトップリンクを連結し、抜けどめに作業機についているベータピンを差ししてください。
- (6) トラクタのエンジンを始動し、トラクタ3点リンクを昇降する油圧レバーを操作して作業機を少し上げ、エンジンをとめてください。
- (7) 作業機のP I C 軸芯がトラクタ中心におおよそ一致する位置に、チェックチェーンでセットし、作業機の横振れをなくしてください。
- (8) スタンドを上げ、デルタピンで固定してください。



- (9) 3点リンクを下げ、作業機を下ろしてください。

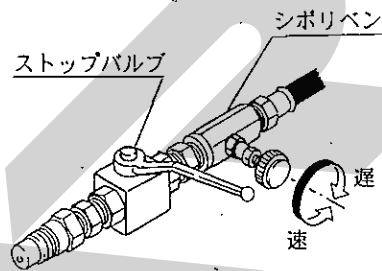
2. トラクタ外部油圧取出口への接続

〈MDM1730、2130、2430に適用〉

本作業機の油圧シリンダは単動で、カプラは下記サイズを取付けてあります。

カプラサイズ	
MDM 1730	3 / 8 オス
MDM 2130	3 / 8 オス
MDM 2430	1 / 2 オス

なお、本作業機にはカッター昇降速度調整用のシボリベン（流量調整弁）と、油圧回路閉用のストップバルブがついています。



- (1) トラクタ外部油圧取出口のカプラに作業機のカプラを接続してください。

5 パワージョイントの装着

▲ 危険

- カバーのないパワージョイントを使用すると、巻き込まれてケガをする事があります。カバーのないパワージョイントは、使用しないでください。
- カバーが損傷したまま使用すると、巻き込まれてケガをする事があります。損傷したらすぐに、取り替えてください。使用前には、損傷がないか点検してください。
- トラクタおよび作業機に着脱する時、第三者の不注意により、不意にパワージョイントが回転し、ケガをする事があります。P T O を切り、トラクタのエンジンをとめてから行ってください。
- カバーのチェーンを取り付けずに使用すると、カバーが回転し、巻き込まれてケガをする事があります。トラクタ側と作業機側のチェーンを回転しない所に連結してください。

▲ 注意

- 最伸時の重なりが220mmを下回ると、ジョイントを回転させた時、破損しケガをすることがあります。
最縮時の隙間が25mmよりも小さくなると、ジョイントの突き上げが起きることがあり、ジョイントの破損をまねき、ケガをすることがあります。
適正な重なりで使用してください。

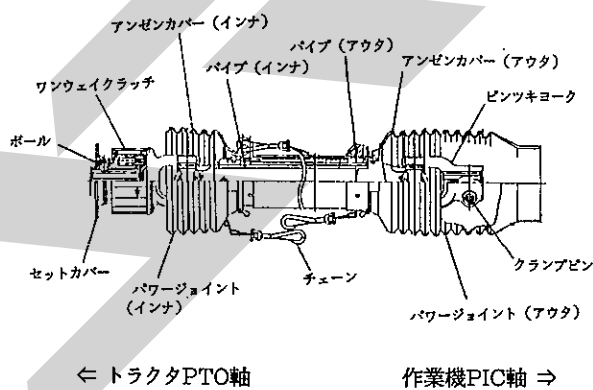
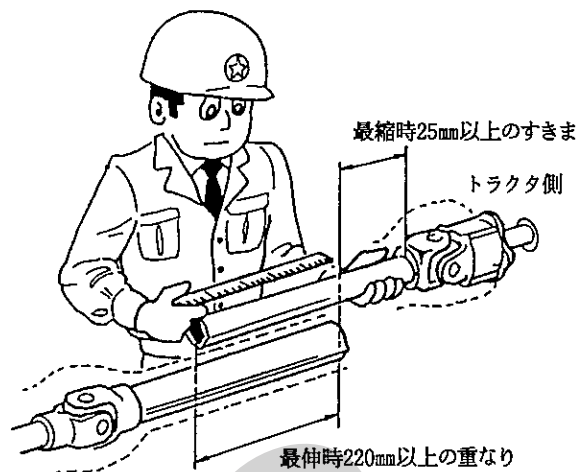
1. 長さの確認方法

- (1) パワージョイント単体で、最縮長時の安全カバー（アウト）端部位置を安全カバー（インナ）にマーキングしてください。
- (2) パワージョイント（アウト）から、パワージョイント（インナ）を引き抜いてください。
- (3) 3点リンクを昇降させて、PTO軸とPIC軸が最も接近する位置で、昇降を停止してください。
- (4) ピンツキョークのクランプピンを押して、PIC軸に連結し、クランプピンがもとの位置に出るまで押し込んでください。
- (5) ワンウェイクラッチのセットカバーを引いて、PTO軸に連結し、PTO軸の溝にボールがはまり込むまで押し込んでください。
- (6) 安全カバー同士を重ね合わせた時、安全カバー（アウト）端部位置とマーキング位置の間隔が25mm以下の場合は、25mmの間隔を保つように切断方法の手順に基づき切断してください。

取扱い上の注意

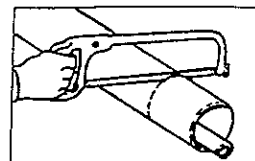
リリースバー（安全装置）が作動した時に、PTO軸とPIC軸の距離が120mm離れますので、パワージョイントを切断しすぎないようにしてください。

- (7) 3点リンクを昇降させて、PTO軸とPIC軸が最も離れる位置で、昇降を停止してください。
- (8) 安全カバー同士を重ね合わせた時、パイプの重なりが220mm以下の場合は、販売店に連絡し、長いパワージョイントと交換してください。

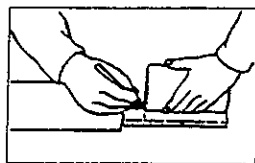


2. 切断方法

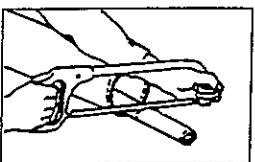
- (1) 安全カバーのアウト・インナ両方を切り取ります。



- (2) 切り取った同じ長さをパイプの先端から計ります。



- (3) パイプのアウトとインナ両方を金ノコ又はカッターで切断します。



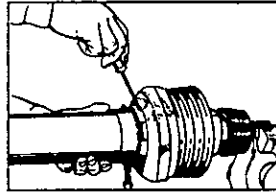
切断する時は、パイプの中にウエスを詰め、パイプ内面に切り粉が付着するのを防いでください。

- (4) 切り口をヤスリなどでなめらかに仕上げしてからパイプをよく清掃し、次にグリースを塗布して、アウトとインナを組み合わせます。

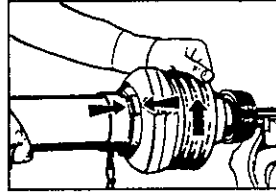
3. 安全カバーの脱着方法

(1) 完全カバーの分解手順

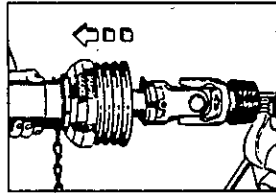
- ① 固定ネジを取り外してください。



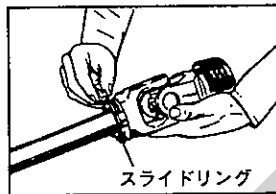
- ② 安全カバーを取り外し位置へ回してください。



- ③ 安全カバーを引き抜いてください。

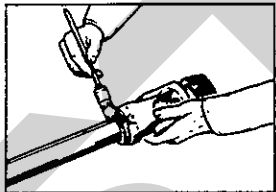


- ④ スライドリングを取り出してください。

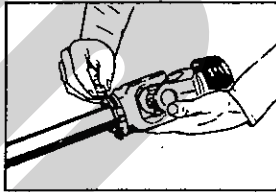


(2) 安全カバーの組立手順

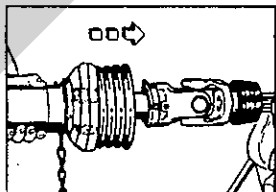
- ① ヨークのスライドリング溝とパイプ(インナ)高品質グリスを塗ってください。



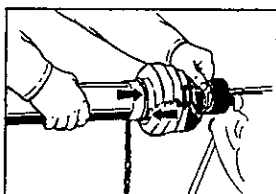
- ② スライドリングのつばをパイプ側に向け、切口を開いて溝にはめてください。



- ③ その上に安全カバーをはめてください。



- ④ カバーをしっかり止まるまで回してください。



- ⑤ 固定ネジを締め付けてください。

4. パワージョイントの連結

- (1) 作業機のP I C軸へは、ピンツキヨークのクランプピンを押して、P I C軸に連結し、クランプピンがもとの位置に出るまで押し込んでください。

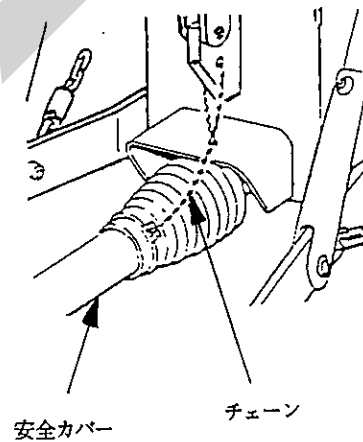
また、トラクタP T O軸へは、ワンウェイクラッチ側をワンウェイクラッチのセットカバーを引いてP T O軸に連結し、P T O軸の溝にボールがはまり込むまで押し込んでください。

▲ 注意

- パワージョイントを接続した時、ボール及びクランプピンが軸の溝に納まっていないと、使用中に外れ、ケガをする事があります。溝に納まっているか、接続部を押し引きして確かめてください。

- (2) 安全カバーのチェーンを固定した所に取り付け、カバーの回転を防いでください。

チェーンは3点リンクの動きに順応できる余裕を持たせ、また他への引っかかりなどがないように余分なたるみを取ってください。



2 運転を始める前の点検

機械を調子よく長持ちさせるため、作業前に必ず行いましょう。

1 運転前の点検

1. トラクタ各部の点検

トラクタの取扱説明書に基づき点検を行ってください。

2. 連結部の点検

(1) 3点リンクの連結部点検

- ① ローリンク・トップリンクのリンチピン・ベータピンは、確実に挿入されているか。
- ② チェックチェーンは張られているか。
- ③ 不具合が見つかった時は、「1-4-1 3点リンクへの連結」の説明に基づき不具合を解消してください。

(2) パワージョイントの点検

- ① ワンウェイクラッチ側の抜け止めのボールが軸の溝に納まっているか、及びピンツキヨーク側の抜け止めクランクピンが軸の溝に納まっているか。
- ② ジョイントカバーのチェーンの取付に余分なたるみがないか。また、適度な余裕があるか。
- ③ ジョイントカバーに損傷はないか。
- ④ 不具合が見つかった時は、「1-5 パワージョイントの装着」の説明に基づき不具合を解消してください。

(3) 油圧系統の点検

〈MDM1730、2130、2430に適用〉

- ① トラクタ油圧外部取出口へのカプラの接続は確実に行われているか。
- ② ストップバルブの開閉レバー位置は、カットオーバー昇降作業時以外は「閉」になっているか。
- ③ 油圧ホースに余分なたるみはないか。また、適度な余裕はあるか。
- ④ 不具合が見つかった時は、「1-4-2 トラクタ外部油圧取出口への接続」の説明に基づき不具合を解消してください。

3. 製品本体の点検

- (1) ナイフ取付けのナイフボルト、ナイロンナットにゆるみはないか。
不具合が見つかった時は増し締めしてください。
- (2) ディスク取付けのナイロンナットにゆるみはないか。
不具合が見つかった時は増し締めしてください。
- (3) Vベルトの張りは、適正か。
不具合が見つかった時は「5-2-2 Vベルトの張りの調整の説明」に基づき不具合を解消してください。
- (4) 油圧系統に油もれはないか。
〈MDM1730、2130、2430に適用〉
不具合が見つかった時は油もれ箇所の補修をするか部品を交換してください。
- (5) 各部の取付ボルトにゆるみはないか。
不具合が見つかった時は増し締めしてください。
- (6) 各部の給油は十分か。
油脂が不足している時は「2-3 給油箇所一覧表」の説明に基づき給油してください。

2 エンジン始動での点検

▲ 警告

- PTOを切らないでエンジンを始動すると、急に作業機が駆動され、周囲にいる人がケガをする事があります。
PTOを切ってから始動してください。
- エンジンを始動する時、作業機を下限まで降ろして行わないと、不意に降下または上昇して、周囲にいる人がケガをする事があります。
作業機を下限まで降ろして行ってください。

1. 駆動系統の点検

新品の使い始め、シーズンの使い始めの時には、ならし運転を行ってください。

本機を作業状態にして行ってください。

- (1) トラクタのエンジンを始動し、エンジン回転数を低速でPTOを接続してください。
- (2) エンジン回転数1,000rpm程度で5～6分、ならし運転を行い、異常な発熱や異常音がな

ントのワンウェイクラッチが作動することを確認してください。「カチ、カチ」と音を発生しながら作業機の駆動がとまれば異常ありません。

不具合が見つかった時は「6-1 不調処置一覧表」に基づき不具合を解消してください。

2. トラクタ油圧系統の点検

トラクタ油圧を操作し、3点リンクを上昇し、作業機を持ち上げた状態で、降下がなければ異常はありません。

トラクタ油圧系統などに異常がある時は、トラクタ販売店にご相談ください。

3. 作業機油圧系統の点検

〈MDM1730、2130、2430に適用〉

(1) プロテクタの前半分を後方に折りたたんでください。

取扱い上の注意

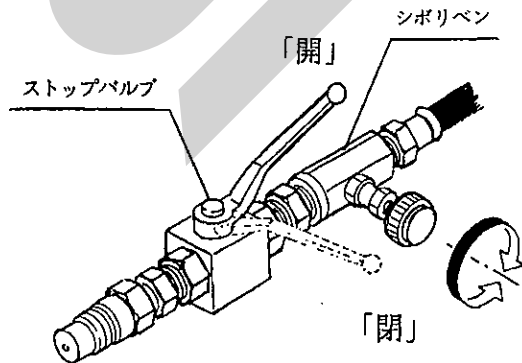
プロテクタを折りたたまずにカッターバーを折りたたむと、プロテクタがトラクタのタイヤやキャビン（安全フレーム）にぶつかり破損することがあります。

プロテクタを折りたたんでから、カッターバーの昇降を行ってください。

(2) トラクタ油圧を操作して、カッターバーを途中まで折りたたみ、ストップバルブを「閉」にして、トラクタ油圧レバーを元に戻した時、カッターバーの降下がなければ異常はありません。

(3) カッターバーの昇降速度を確認してください。速すぎる時は、シボリベンのダイヤルを右に回して遅くしてください。

不具合が見つかった時は油もれ箇所の補修をするか部品を交換してください。



3 給油箇所一覧表

○給油、塗布するオイルは清浄なものを使用してください。

○グリースを給脂する場合、適量とは古いグリースが排出され、新しいグリースが出るまでです。

○工場出荷時には、適量のオイル、グリースが給油してありますが、使用前には確認してください。

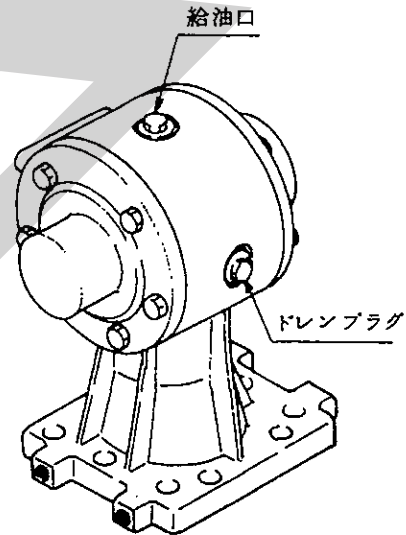
1. ギヤボックス

使用始めのみ、50時間又は30ha使用時にオイル交換してください。

点検は、50時間ごとに行ってください。

2回目以降のオイル交換は、300時間又は1シーズンごとに行ってください。

オイル交換する時の排油は、カッターバーを折りたたんで行ってください。

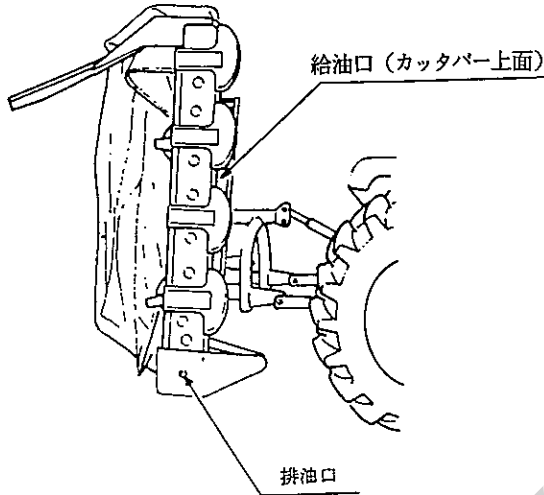


2. カッターバー

使用始めのみ、50時間又は30haで使用時でオイル交換してください。

2回目以降のオイル交換は、300時間又は1シーズンごとに行ってください。

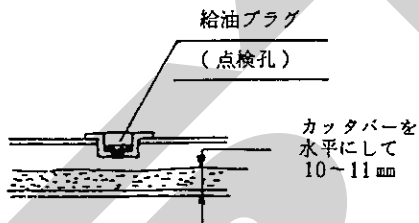
給油口は、カッターバー上面、排油口はカッターバー下面のインナシューの所にあります。



給油はオイルジョッキで計量後、指定の量を給油してください。

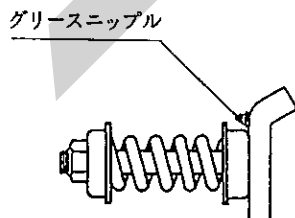
点検は、50時間ごとに行ってください。

カッターバーを水平にして10~11mmの油量が適量です。

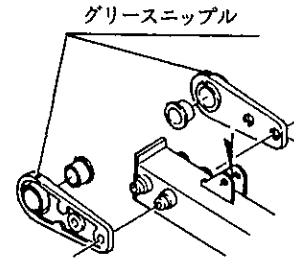


3. レリースバー

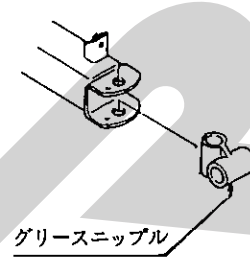
〈MDM1720、1730、2130に適用〉



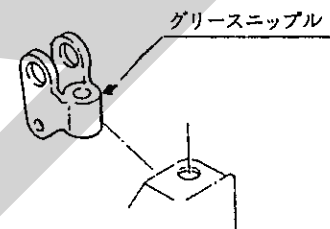
4. トラニオン



5. ピボット



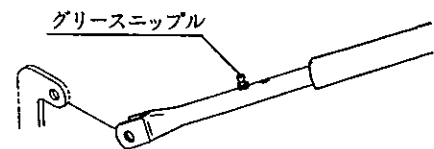
6. コネクティングヘッド



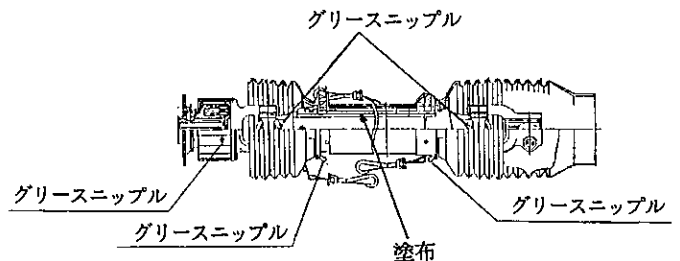
7. リフトアーム; B

〈MDM1720に適用〉

カッターバーを折りたたんだ状態で給脂してください。



8. パワージョイント



No.	給油場所	箇所	潤滑油の種類	交換時間	量	備考	
1	ギヤボックス	1	※ギヤオイル SAE 90 API GL-5	300時間又は 1シーズンごと	0.25 ℓ (交換時)	給油口	
2	カタパー	1			2.0 ℓ (交換時)	給油口	MDM1720 MDM1730
					2.1 ℓ (交換時)	給油口	MDM2130
					2.3 ℓ (交換時)	給油口	MDM2430
3	リリースバー	1	グリース ; 2号	使用ごと適宜	グリースニップル MDM1720、1730 MDM2130のみ		
4	トラニオン	2			グリースニップル		
5	ピボット	1					
6	コネクティングヘッド	1					
7	リフトアーム ; B	1				グリースニップル MDM1720のみ	
8	パワージョイント	-				・グリースニップル ・パイプスライド部塗布	

※コスモ石油「コスモギヤ GL-5 80W-90」又は相当品をお使いください。

取扱い上の注意

MDM2430のリリースバーには絶対給油しないでください。

3 作業の仕方

1 本製品の使用目的

1. 本製品は、ほ場や土手などののり面の牧草の刈取作業に使用します。
他の用途には使用しないでください。
2. 雨上がり直後のほ場、ぬかるみのあるほ場、湿気の高いほ場では、作業を行わないでください。ほ場が良く乾いてから作業を行ってください。

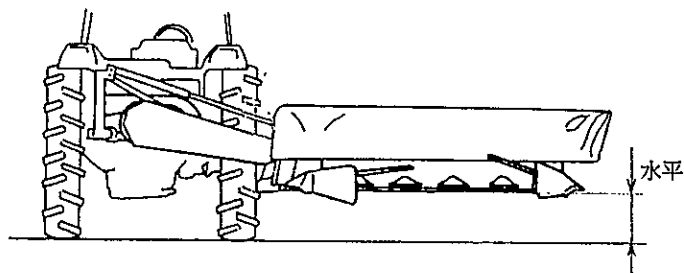
2 作業を始める前に

1. 移動走行する時は、カッターを折りたたみ、作業機を移動状態にしてください。
移動状態への切替は「3-6 運搬」の説明に基づいて行ってください。
2. 作業状態への切替

▲ 注意

- カッターを昇降する時、人が近づくと下敷きになり、ケガをする事があります。周囲に人を近づけないでください。
〈MDM1730、2130、2430に適用〉

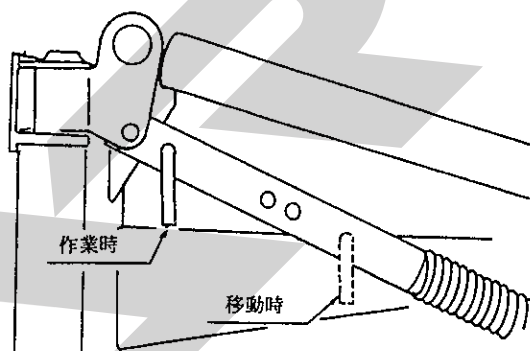
- (1) ほ場についたら、トラクタの3点リンクを持ち上げた状態で
 - ① MDM1720の場合
リフトレバーを左に回し、カッターを広げてください。
 - ② MDM1730、2130、2430の場合
ストップバルブを開きトラクタの油圧レバーを操作し、カッターを広げてください。
- (2) カッターを後方から見て水平になるようにしてください。



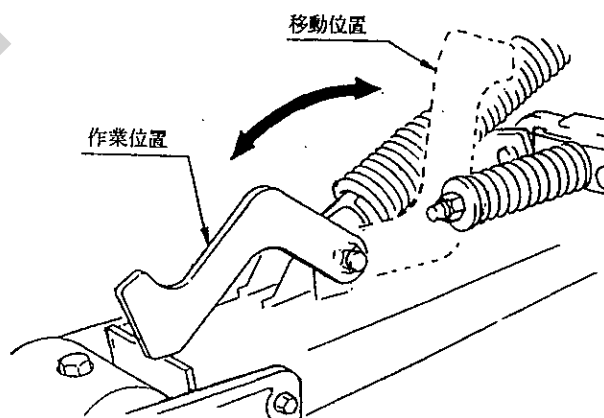
- (3) サスペンションのロックピンを上側の穴（作業位置）に差しかえてください。

取扱い上の注意

ロックピンを下側の穴に差し込んだまま作業すると、ほ場の凹凸に順応しないばかりでなく、機体に無理な力がかかり故障の原因になります。



- (4) ストップを作業位置にしてください。
〈MDM2130、2430に適用〉



- (5) プロテクタを広げてください。

3 作業の種類

1. 刈取作業

通常の刈取作業は、カッターを後方から見て水平状態で行います。

2. のり面（傾斜面）の刈取作業

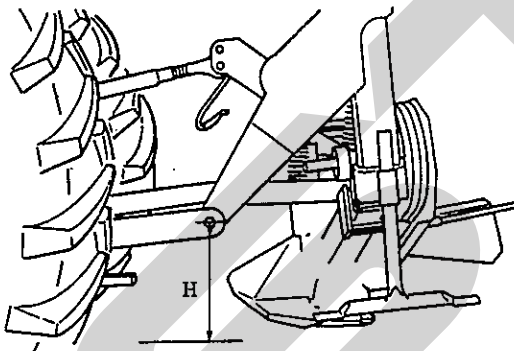
土手などののり面（傾斜面）の刈取作業は、カッターを水平状態から下向きまたは上向きにして行います。

4 作業のための調整

1. ローリンクピンの地上高の調整

(1) 通常の刈取作業の時は、ローリンクピンの地上高Hが、下記標準寸法になるようトラクタの3点リンクを調整してください。

ローリンクピンの地上高H	
MDM1720	420mm
MDM1730	520mm
MDM2130	
MDM2430	



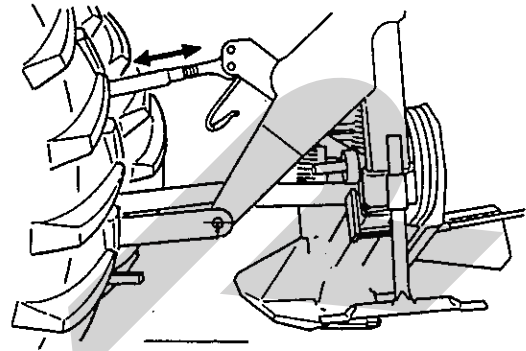
(2) のり面（傾斜面）の刈取作業の時は、ローリンクピンの地上高をカッターがのり面に添うように調整してください。

2. 刈高さの調整

刈高さの調整は、トップリンクで調整してください。

刈高さを低くする時は、トップリンクを縮め、高くする時は、トップリンクを伸ばしてください。

通常の作業では、カッターのチルチング（前傾角度）は、3～4°が標準です。



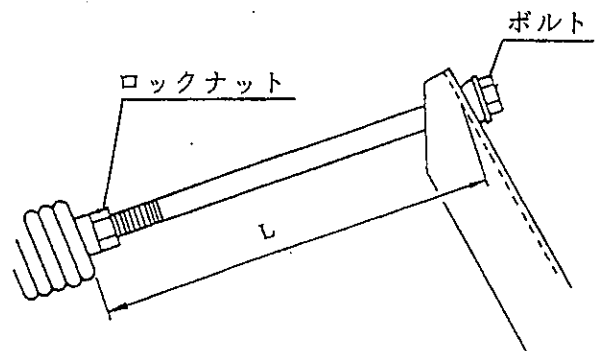
3. リフティングスプリングの調整

(1) ボルトで調整してください。カッターを折りたたんだ状態で行うと調整しやすくなります。

標準取付寸法Lは、下記のとおりです。

調整後はロックナットを締付けてください。

標準取付寸法L	
MDM1720	300mm
MDM1730	
MDM2130	230mm
MDM2430	



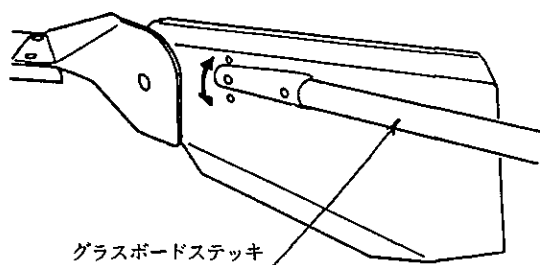
(2) 土手などののり面でカッターを水平位置から30°以上下向きにして作業する時は、上記標準寸法より50～100mm長くなるよう調整してください。

調整後はロックナットを締付けてください。

4. グラスボードステッキの調整

グラスボードステッキは、牧草の状態により3段階に調整できます。

刈取った牧草の集草状態により調整してください。草の量が多い時は、上の穴にしてください。



取扱い上の注意

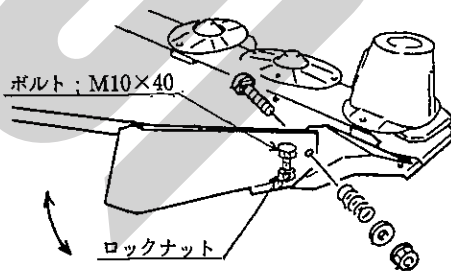
MDM2430ではインナ（ギヤボックス）側にもグラスボードステッキが装着されていますが、牧草が多収量の時には牧草がつかまることがあります。この時にはインナ側のグラスボードステッキを取りはずして作業してください。

5. グラスボードの下限の調整

グラスボードの下限は、ボルト；M10×40で調整してください。

刈取った牧草の集草状態により調整してください。グラスボードの下から草がぬける時は、下にさげてください。

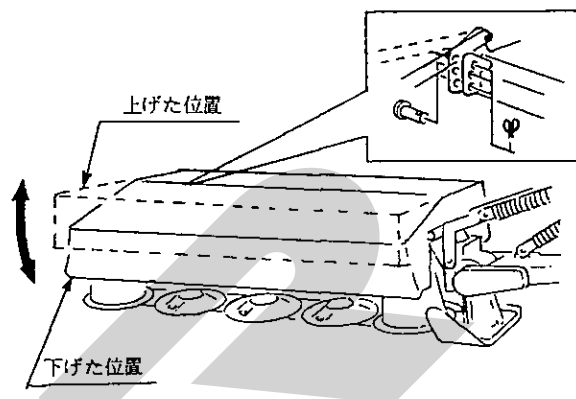
調整後は、ロックナットを締付けてください。



6. プロテクタの調整

〈MDM2130、2430に適用〉

放牧地などほ場内に石が多いときや、ほ場の整地がよくないときの刈取作業の時は、石や土の飛散を防ぐため、プロテクタ；Fを上からさらに下方にさげてください。



5 作業要領

▲ 危険

- 運転中又は回転中、ディスクに接触すると、ケガをする事があります。又、ディスクにより石などが飛散し、ケガをする事があります。周囲に人を近づけないでください。プロテクタを開けての作業は危険です。やめてください。

▲ 警告

- 作業をする時、周囲に人を近づけると、機械に巻き込まれ、ケガをする事があります。周囲に人を近づけないでください。
- 作業機指定のPTO回転速度を超えて作業すると、機械の破損により、ケガをする事があります。指定回転速度を守ってください。
- 傾斜地で速度を出しすぎると、暴走事故をまねく事があります。低速で作業してください。下り作業をする時、坂の途中で変速すると、暴走する原因となります。坂の前で低速に変速して、ゆっくりとおりにしてください。
- わき見運転をすると、周囲の障害物の回避や、周囲の人への危険回避などができず、思わぬ事故を起こす事があります。前方や周囲へ、十分に注意を払いながら運転してください。

▲ 注意

- カッターを昇降する時、人が近づくと下敷きになり、ケガをすることがあります。周囲に人を近づけないでください。移動する時は、カッターを折りたたみ、必ず油圧ストップバルブを閉にしてください。〈MDM1730、2130、2430に適用〉
- カバーの開放部から手を入れると、回転物に巻き込まれ、ケガをすることがあります。手を入れないでください。
- 機械の調整や、付着物の除去などを行う時、PTOおよびエンジンをとめずに作業すると、第三者の不注意により、不意に作業機が駆動され、思わぬ事故を起こすことがあります。PTOを切り、エンジンをとめ、回転部や可動部がとまっていることを確かめて行ってください。

1. 刈取作業

- (1) PTOを接続する時は、トラクタのエンジン回転速度を低速にして徐々に接続してください。

PTOの標準回転速度は、540~600rpmですので、必ずこのPTO回転速度で作業を行ってください。

取扱い上の注意

PTOを接続する時、エンジン回転速度を高速にして接続すると、トラクタや作業機の故障の原因になります。

エンジン回転速度を低速にして接続してください。

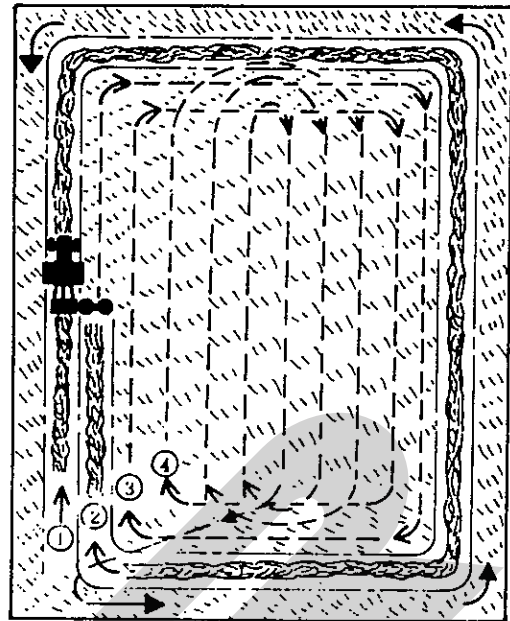
走行とPTOが連動クラッチになっているトラクタの時は、十分な助走距離(3~5m)をとり、PTO回転速度が540~600rpmになってから刈取作業に入ってください。

- (2) 作業速度は、6~12km/hです。

ほ場の状態、牧草の量、トラクタ馬力、運転技術の熟練度等によって、トラクタの操作が楽に行えるよう、作業速度を選んで作業を行ってください。

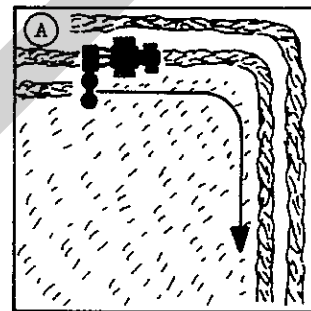
- (3) ほ場の形などによって、効率のよい作業方法を工夫してください。

通常、作業は右回りでを行い、最後に外周部を左回りで行います。



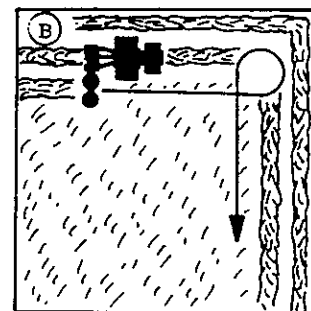
コーナー回りには、下図のような方法があります。運転技術の熟練度等により、適切な方法で行ってください。

そのまま回る方法

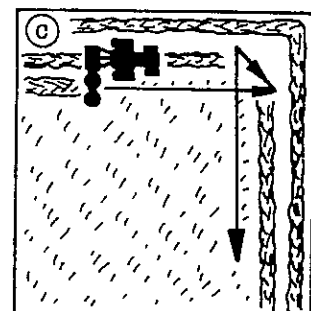


※あらかじめコーナー刈りを2~3回しておけばスムーズに回れます。

コーナーで旋回する方法



バックして方向転換する方法



(4) ほ場の枕地で旋回する時は、

- ① MDM1720の場合は、トラクタの3点リンクを上昇し作業機を持ち上げて行ってください。

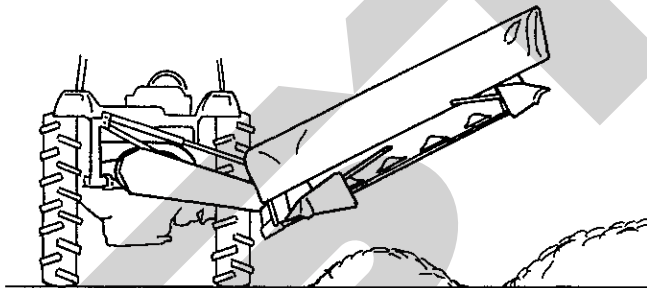
取扱い上の注意

作業機を持ち上げすぎると、パワージョイントに角度がつきすぎ、異音を発生することがあります。作業機を持ち上げすぎに注意してください。

- ② MDM1730の場合はトラクタの3点リンクを上昇しなくても外部油圧レバーを操作し、カッターを水平位置から上向きに上昇して行ってください。

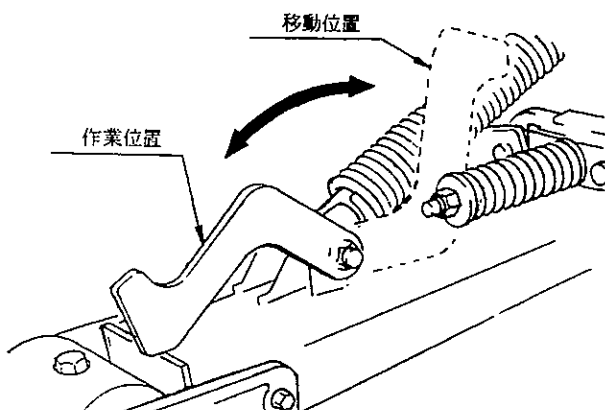
取扱い上の注意

ほ場の枕地で旋回する時、カッターを垂直に折りたたむとカッターのディスクが回転したままトラクタに接近し危険です。また、プロテクタがトラクタのキャビン（安全フレーム）にぶつかり、破損することがあります。カッターを垂直に折りたたまないでください。カッターの上昇は、ウインドローをかわす程度でとめてください。



- ③ MDM2130、2430の場合は、外部油圧レバーを操作し、カッターを水平位置から上向きに上昇してください。

ストッパの働きにより適当な位置で上昇が規制されます。

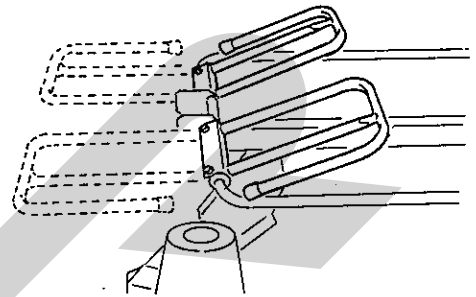


- (5) 外周部を刈取る時は、作業速度を低速にして、ほ場の凹凸や障害物にたえず注意して作業してください。

MDM2130、2430で外側のプロテクタを折りたたむことができます。

外周部に牧柵などの障害物がほ場に接近してある時は、外側のプロテクタを折りたたんで作業するとプロテクタの破損が防げます。

この時、前側及び後側のプロテクタは折りたたまないでください。



- (6) 作業中に、異常な振動や音が発生した時は、
 - ① ただちに停止し、PTOを切りエンジンをとめてください。
 - ② 回転部や可動部がとまっていることを確かめてから、原因を調べ、その原因を取り除いて作業を再開してください。
- (7) 作業中に、リリースバーが作動した時は、
 - ① ただちに停止し、トラクタを静かに後退してリリースバーを復元してください。PTOを切りエンジンをとめてください。
 - ② 回転部や可動部がとまっていることを確かめてから、原因を調べその原因を取り除いて、作業を再開してください。

取扱い上の注意

リリースバーが作動したまま作業すると、刈取りの状態が悪くなります。また、作業機の故障の原因にもなります。

2. のり面（傾斜面）の刈取作業

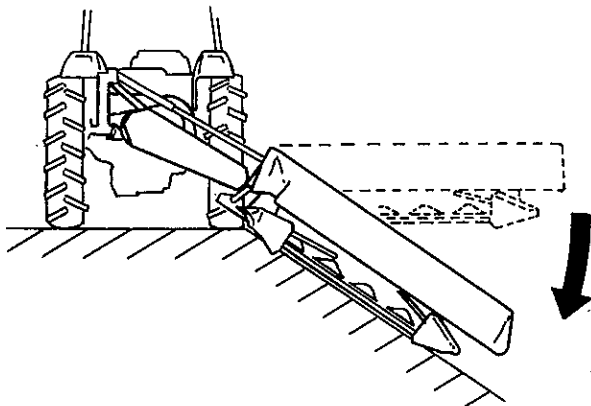
土手などののり面を刈取作業する時は次の手順で行ってください。

- (1) トラクタの3点リンクを上昇した時、作業機の3Pフレームが垂直に持ち上がるよう、3Pフレームのトップリンク取付穴の位置を選んでください。
- (2) トラクタのチェックチェーンを調整し、作業機を後方から見て右側にオフセットさせてください。

- (3) カッターバーを下向きにして、カッターバーのり面に添うようにローリンクピンの地上高を調整してください。

水平位置から下向きにできるカッターバーの傾斜角度は、ローリンクピンの地上高によって異なりますが、下記のとおりです。

カッターバー下向きの傾斜角度	
MDM1730	最大 30~40°
MDM2130	最大 40~55°
MDM2430	



▲ 注意

のり面の刈取作業をする時、傾斜面に近寄りすぎると、トラクタが横滑りや転倒し、思わぬ事故を起こすことがあります。

傾斜面に近寄りすぎないようにし、作業速度を低速で作業してください。

6 運 搬

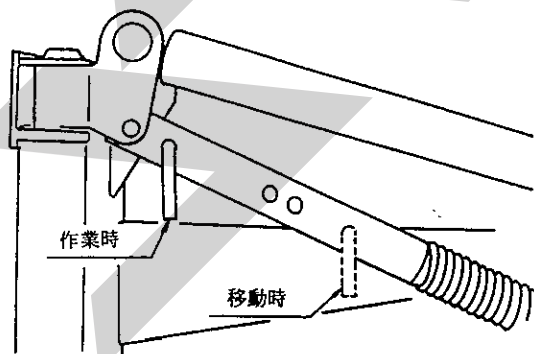
▲ 警告

- カッターバーを折りたたまずに移動走行すると、障害物などにぶつかりケガをすることがあります。
折りたたんで、移動させてください。

▲ 注意

- カッターバーを昇降する時、人が近づくと下敷きになり、ケガをすることがあります。周囲に人を近づけないでください。移動する時は、カッターバーを折りたたみ、油圧ストップバルブを「閉」にしてください。〈MDM1730、2130、2430に適用〉
- 作業機への動力を切らないで走行すると、周囲の人を回転物に巻き込み、ケガを負わせることがあります。移動走行する時は、PTOを切ってください。

1. トラクタの3点リンクを上昇し、作業機を持ち上げた状態で、サスペンションのロックピンを下側の穴（移動位置）に差しかえてください。



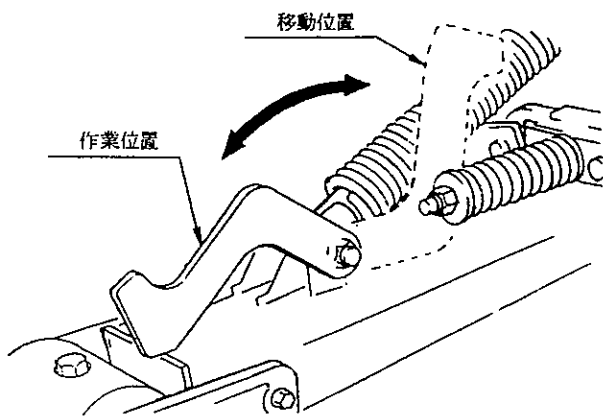
2. プロテクタの前半分を後方に折りたたんでください。

取扱い上の注意

プロテクタを折りたたまずにカッターバーを折りたたむと、プロテクタがトラクタのタイヤやキャビン（安全フレーム）にぶつかり破損することがあります。

プロテクタを折りたたんでからカッターバーを折りたたんでください。

3. ストップを移動位置にしてください。
 〈MDM2130、2430に適用〉



4. カッターを折りたたんでください。
 (1) MDM1720の場合は、リフトレバーを右に回し、カッターを折りたたんでください。
 (2) MDM1730、2130、2430の場合は、トラクタの油圧レバーを操作して、カッターを折りたたみ、ストップバルブを閉じてください。
5. トラクタの3点リンクの下降を防止して、移動を開始してください。

7 オプション部品

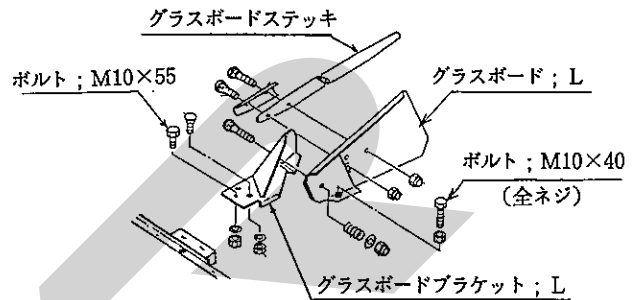
1. インナガラスボード
 〈MDM2130に適用〉
 刈取った牧草のウインドローの巾をさらに狭くするため、インナガラスボードを用意しておりますのでご利用ください。

取扱い上の注意

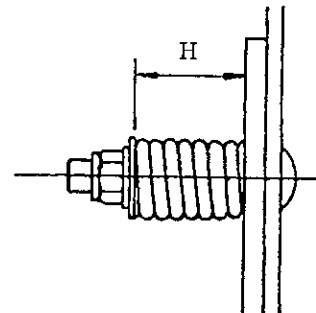
牧草が多収量の時には牧草がつかまることがあります。この時にはインナ側ガラスボードステッキを取りはずして作業してください。

(1) 取付方法

- ① カッターのインナ（ギヤボックス）側の後方の取付部に、ガラスボードブラケット；Lを取付けてください。
 この時、カッターを取付けているボルト；M10×50をボルト；M10×55に組替えガラスボードブラケット；Lを取付けてください。



- ② ガラスボードブラケット；Lにガラスボード；Lを取付けてください。
 スプリング；6×25×48の取付け方法はH=42mmが標準です。



- ③ ガラスボード；Lにガラスボードステッキを取付けてください。
 ④ ガラスボードの下限をボルト；M10×40（全ネジ）で調整してください。

4 作業が終わったら

長持ちさせるために、手入れは必ずしましょう。

1 作業後の手入れ

▲ 注意

- 動力を切らずに、回転部・可動部の付着物の除去作業などを行うと、機械に巻き込まれてケガをすることがあります。PTOを切り、エンジンをとめ、回転部や可動部がとまっている事を確かめて行ってください。

1. 機械の上にかかっている牧草等は、ほ場の中できれいに取り除いてください。
特に、回転部に巻き付いた草は、シール部品、軸受部品等に傷つけますので、完全に取り除いてください。
2. ボルト、ナット、ピン類のゆるみ、脱落がないか。又、破損部品がないか確認してください。
異常があれば、ボルトの増し締め、部品の交換をしてください。
3. ナイフは消耗品です。早めに予備品を準備してください。
4. PTO軸、PIC軸、パワージョイントのスプライン部など、塗装されていない露出部は、錆を防ぐためグリースを塗布してください。

2 トラクタからの切り離し

▲ 注意

- 作業機をトラクタに着脱する時、傾斜地や凹凸または軟弱地などで行うと、トラクタが不意に動き出し、思わぬ事故を起こすことがあります。
平坦で地盤のかたい所で行ってください。

1. 「1 トラクタへの装着」の手順と逆の手順で行ってください。
2. トラクタから切り離しと格納
 - (1) カッターを水平状態で行う場合
 - ① スタンドの取付位置は、真中の穴にしデルタピンで固定してください。

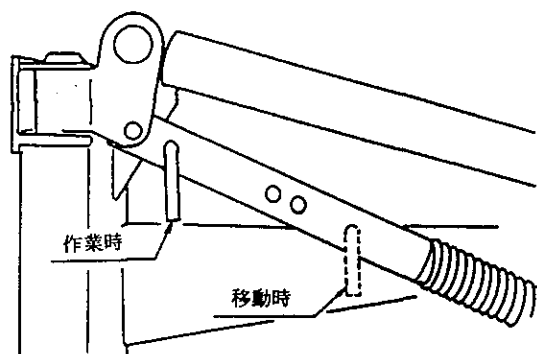
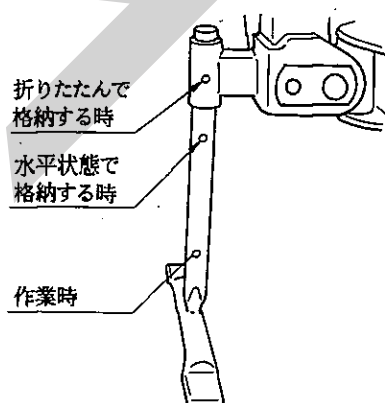
- ② サスペンションのロックピンは、作業時の位置に差し込んでください。

▲ 注意

- カッターを立てたまま格納すると、転倒しケガをすることがあります。
転倒防止のため、カッターは降ろして格納してください。
〈MDM2130、2430に適用〉

- (2) カッターを折りたたんで行う場合
〈MDM1720、1730に適用〉

- ① スタンドの取付位置は、上の穴にしデルタピンで固定してください。
- ② サスペンションのロックピンは移動時の位置に差し込んでください。



3. トラクタ外部油圧取出口からカプラを外す時は、ストップバルブを閉じカプラ内の圧力をぬいてから行ってください。
油圧ホースは束ねて3Pフレームにかけてください。〈MDM1730、2130、2430に適用〉

取扱い上の注意

トラクタ外部油圧取出口からカプラを外す時、ストップバルブを開いたまま外すと、接続する時に、カプラに圧力がかかり接続できなくなることがあります。

必ずストップバルブを閉じて、カプラ内の圧力をぬいてから行ってください。

〈MDM1730、2130、2430に適用〉

4. トラクタから作業機をはずしたら、パワージョイントは、3Pフレームのフックに納めてください。

3 長期格納する時

▲ 注意

- カッターを立てたまま格納すると、転倒しケガをする事があります。転倒防止のため、カッターは必ず降ろして格納してください。

〈MDM2130、2430に適用〉

1. 機械各部の清掃をしてください。
2. 摩耗した部品、破損した部品は、交換してください。

3. 「2-3 給油箇所一覧表」に基づき、油脂を補給してください。

また、回転、回動支点およびパワージョイントのクランプピンを含む摺動部には注油し、PTO軸、PIC軸、パワージョイントのスプライン部にはグリースを塗布してください。

4. 塗装損傷部は補修塗装、または、油を塗布し、錆の発生を防いでください。
5. 格納は風通しの良い屋内に保管してください。
6. やむをえず屋外に保管する時は、シートをかけてください。

取扱い上の注意

カッターを折りたたんで長期格納する時は、平坦で地盤のかたい所で、行ってください。

また、転倒防止の処置をしてください。

〈MDM1720、1730に適用〉

5 点検・整備について

調子よく作業するために、定期的に行いましょう。

機械の整備不良による事故などを未然に防ぐために、「点検整備一覧表」に基づき、各部の点検整備を行い、機械を最良の状態、安心して作業が行えるようにしてください。

▲ 注意

- 3点リンクで作業機を持ち上げて点検・調整を行う時、第三者の不注意により、不意に降下し、ケガをする事があります。トラクタ3点リンクの油圧回路をロックして行ってください。
- 傾斜地や凹凸地または軟弱地などで行うと、トラクタや作業機が不意に動き出して、思わぬ事故を起こす事があります。平坦で地盤のかたい所で行ってください。

- PTOおよびエンジンをとめずに作業すると、第三者の不注意により、不意に作業機が駆動され、思わぬ事故を起こす事があります。

PTOを切り、エンジンをとめ、回転部や可動部がとまっている事を確かめて行ってください。

- 油圧の継手やホースに、ゆるみや損傷があると、飛び出る高圧オイルあるいは作業機の急な降下で、ケガをする事があります。補修もしくは部品交換してください。継手やホースを外す時は、油圧回路内の圧力を無くしてから行ってください。〈MD M1730、2130、2430に適用〉
- 不調処置・点検・整備のために外したカバー類を取り付けずに作業すると、回転部や可動部に巻き込まれ、ケガをする事があります。元通りに取り付けてください。

1 点検整備一覧表

時 間	チ ェ ッ ク 項 目	処 置
新品使用1時間	・全ボルト・ナットのゆるみ	・増し締め
新品使用 2～3時間	・Vベルトの張り	・「5-2-2 Vベルトの張りの調整」に基づき調整
新品使用50時間 又は30ha使用 時	・ギヤボックスのオイル ・カッターのオイル	・「2-3 給油箇所一覧表」に基づきオイル交換
作 業 前 後	<ul style="list-style-type: none"> ・機械の清掃 ・ナイフの摩耗・折損 ・ナイフ取付けのナイフボルト・ナイロンナットのゆるみ ・ディスク取付けのナイロンナットのゆるみ ・ギヤボックス、カッターの油漏れ ・Vベルトの張り ・油圧系統油漏れ〈MDM1730、2130、2430に適用〉 ・リリースバーのスプリング寸法 ・ボルト・ナット・ピン類のゆるみ、脱落 ・駆動系の異常音、異常振動、異常発熱 ・パワージョイント、カバー、チェーン破損 ・回転部、可動部の給油 	<ul style="list-style-type: none"> ・「5-2-3 ナイフの交換」に基づき処置 ・増し締め、摩耗している時は交換 ・増し締め ・シール部品交換 ・「5-2-2 Vベルトの張りの調整」に基づき調整 ・継手部は増締め又は補修 ・「5-2-1 レリースバー（安全装置）の調整」に基づき処置 ・増し締め、部品補給 ・「6-1 不調処置一覧表」に基づき処置 ・交 換 ・「2-3 給油箇所一覧表」に基づき給油

時 間	チ ェ ッ ク 項 目	処 置
シーズン終了後	<ul style="list-style-type: none"> ギヤボックスのオイル カッターのオイル 破 損 部 ナイフなどの消耗部品 各部の清掃 塗装損傷部 可動部、ピン等の摩耗 	<ul style="list-style-type: none"> 「2-3 給油箇所一覧表」に基づきオイル交換 補修、交換 早めの部品交換 塗装または油塗布 部品交換

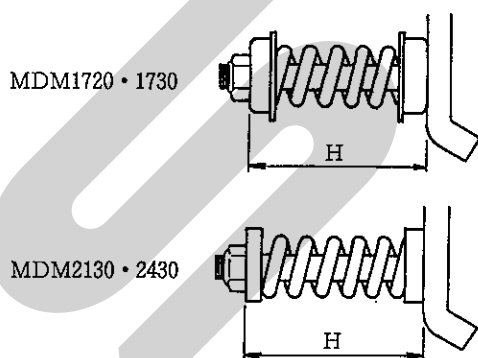
2 各部の調整

1. レリースバー（安全装置）の調整

リリースバーは、作業中、障害物にぶつかったり異常な力がかかった時に作動し、カッターを後方に逃がし、作業機の損傷を防ぎます。

リリースバーのスプリングの適正寸法Hは下記のとおりです。

スプリング適正寸法 H	
MDM 1720 MDM 1730	112 mm
MDM 2130	147 mm
MDM 2430	144 mm



取扱い上の注意

リリースバーがほ場の条件によりよく作動する時は、スプリングを1～2mm締め込んでください。ただし、スプリングを締めすぎると障害物にぶつかった時、円滑に作動せず作業機が損傷することになります。

スプリングの締めすぎには注意してください。

2. Vベルトの張りの調整

Vベルトは、使用しているうちに伸びます。

下記の手順でVベルトの張りを調整してください。

取扱い上の注意

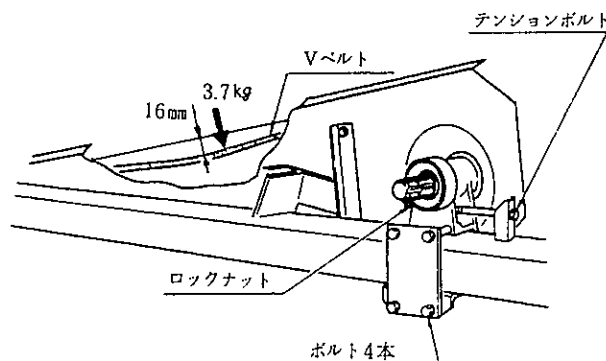
使用始めは特に伸びますので、使用2～3時間後には必ず調整してください。

張りの調整を怠るとVベルトがスリップし、ディスクの回転数が適正にならず刈取不良になるばかりでなくVベルトの寿命を縮める原因になります。

Vベルトの張りは常に適正にして作業を行ってください。

Vベルトを交換する時は、必ずセットで交換して下さい。

- ボルト4本とロックナットをゆるめてください。
- ベルト中間位置で張り具合を見ながらテンションボルトで調整してください。
Vベルトの張りは、ベルト1本に対して、直角に3.7kgの荷重をかけた時16mmたわむのが適正です。
- 調整後、各ボルト・ナットを締め付けてください。



3. ナイフの交換

各ディスクには、ナイフが2枚ずつ取付けられています。

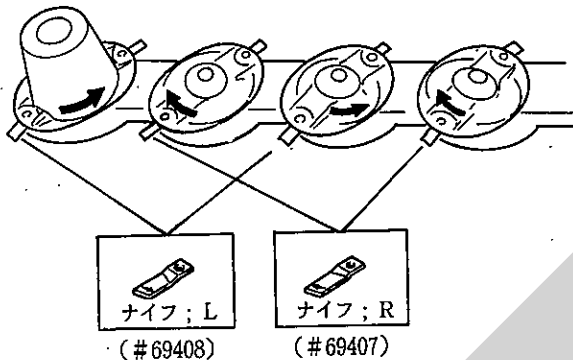
ナイフが摩耗してくると、切れ味が落ち牧草の再生に好ましくありません。

摩耗したら早めに交換又は、研磨してください。

ナイロンナットの周りのゴミをきれいに取り除いて、ディスクとディスクの間に角材等をはさみディスクの回り止めをしてからナイロンナットを緩めてください。

取扱い上の注意

ナイフは、右回転用と左回転用があります。ディスクの回転方向を確認して交換してください。



ナイフボルト、ナイロンナットを締付ける時はディスクに回り止めを当て、締付けトルク50 N・m (=500kg・cm) でしっかり締付けてください。

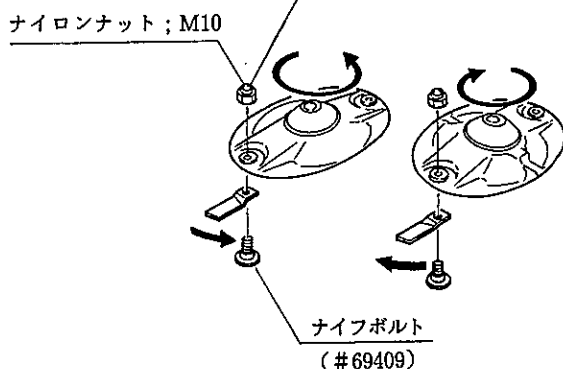
ナイフボルト、ナイロンナットは摩耗したら早めに交換してください。

取扱い上の注意

ナイロンナットの取外しは3回以内にしてください。

3回を越えると緩みやすくなるので、ナイロンナットを交換してください。

50N・m (=500kg・cm)



取扱い上の注意

ナイフ、ナイフボルト、ナイロンナットはスター純正部品を使用してください。

4. ディスクの交換

ディスクを交換する時は、となりどうしのディスクとナイフが必ず直角になるようにしディスクとディスクギヤのスプラインをあわせ取付けてください。

取扱い上の注意

となりどうしのディスクとナイフが直角でないとディスクが回転した時、ナイフあるいはディスクどうしがぶつかることがあります。正しく取付けてください。

ディスクワッシャを組み込む時は、凸部（最も高くなっているところ）を必ず上にして組み込んでください。

ナイロンナットの取付け、取外しの際はディスクとディスクの間に角材等をはさみディスクの回り止めをしてから行なってください。

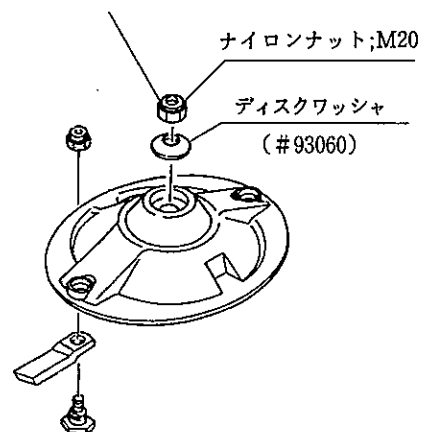
ナイロンナットは締付けトルク160N・m (=1,600kg・cm) でしっかり締付けてください。

取扱い上の注意

ナイロンナットの取外しは、3回以内にしてください。

3回を越えると緩みやすくなるので、ナイロンナットを交換してください。

160N・m (=1,600kg・cm)



6 不調時の対応

▲ 注意

- 3点リンクで作業機を持ち上げて点検・調整を行う時、第三者の不注意により、不意に降下し、ケガをする事があります。
トラクタ3点リンクの油圧回路をロックして行ってください。
- 傾斜地や凹凸地または軟弱地などで行うと、トラクタや作業機が不意に動き出して、思わぬ事故を起こす事があります。
平坦で地盤のかたい所で行ってください。
- PTO及びエンジンをとめずに作業すると、第三者の不注意により、不意に作業機が駆動され、思わぬ事故を起こす事があります。
PTOを切り、エンジンをとめ、回転部や可動部が止まっていることを確かめて行ってください。
- 油圧の継手やホースに、ゆるみや損傷があると、飛び出る高圧オイルあるいは作業機の急な降下で、ケガをする事があります。補修もしくは部品交換してください。
継手やホースを外す時は、油圧回路内の圧力を無くしてから行ってください。〈MDM1730、2130、2430に適用〉
- 不調処置・点検・整備のために外したカバー類を取り付けずに作業すると、回転部や可動部に巻き込まれ、ケガをする事があります。
元通りに取り付けてください。

1 不調処置一覧表

	症 状	原 因	処 置	備 考
カ ッ タ バ ー 部	・異音の発生	・ナイフ取付ボルトのゆるみ ・ディスク取付ナットのゆるみ	・増し締め	
	・異常発熱	・オイル量が適正でない ・ギヤ、ベアリングの破損	・「2-3給油箇所一覧表」に基づき処置 ・部品交換	
	・ほ場への順応が悪い	・サスペンションのロックピンの位置が移動位置になっている ・ローワーリンクピンの地上高が適正でない ・リフティングスプリングの取付長さが適正でない	・サスペンションのロックピンを作業位置にする ・「3-4-1 ローワーリンクピンの地上高の調整」に基づき処置 ・「3-4-3 リフティングスプリングの調整」に基づき処置	
	・刈跡がきたない	・PTO回転数が低い ・作業速度が速すぎる ・作業姿勢が適正でない ・ナイフの切れ味が悪い ・ナイフの折損 ・ナイフの摩耗 ・回転方向の違うナイフを取付けている ・ガードとガードの間に土や草が付着している	・PTO回転数を540～600rpmに調整 ・作業速度を下げる ・「3 作業の仕方」に基づき処置 ・「5-2-3 ナイフの交換」に基づき処置 ・付着している土や草を除去	

	症 状	原 因	処 置	備 考
カッター部	・刈跡がきたない	・Vベルトが滑っている	・「5-2-2 Vベルトの張りの調整」に基づき調整	MDM1720 に適用
	・集草列がみだれる	・リリースバーが作動している ・作業速度が遅すぎる ・PTO回転数が適正でない	・リリースバーを復元する ・作業速度を上げる ・PTO回転数を540~600rpm調整	
	・カッターバーが垂直に折れたためない	・サスペンションのロックピンが作業位置になっている	・ロックピンを移動位置にする	
ギヤボックス部	・異常発熱	・オイル量が適正でない	・「2-3 給油箇所一覧表」に基づき処置	
	・異音の発生	・ギヤ、シャフト、ベアリングの破損	・部品交換	
Vベルト部	・異常発熱	・Vベルトの張りが適正でない ・牧草の量が多い	・「5-2-2 Vベルトの張りの調整」に基づき調整	
	・ディスクの回転数が上がらない ・Vベルトがスリップする			
リリース部	・作業中、すぐ作動する	・リリースバーのスプリング長さが適正でない ・ほ場に凹凸が多い	・「5-2-1 リリースバーの調整」に基づき調整 ・作業速度を下げる	
ガラスボード部	・刈取った草がつまる	・作業速度が遅すぎる	・作業速度を上げる	MDM2430 に適用
		・牧草の量が多い	・インナ側のガラスボードステッキをはずす。 ・ガラスボードステッキの高さを低くする	
油圧系統	・カッターバーが上がらない	・速度調整用のシボリベンが全閉になっている	・シボリベン開度を調整する	MDM1730 2130 2430 に適用
	・カッターバーが垂直に折れたためない	・ストoppaが作業位置になっている	・ストoppaを移動位置にする	MDM2130 2430 に適用
パワージョイント	・異音の発生	・グリース切れ ・角度のつき過ぎ	・パイプ(オス・メス)摺動部・スパイダ・安全カバー取付部に給脂 ・3点リンクの持ち上げ高さを規制する	
	・ワンウェイクラッチ作動不良	・グリース切れ ・ワンウェイクラッチの破損	・給脂する ・部品交換	

原因や処置の仕方がわからない場合は、下記事項とともに購入先にご相談ください。

1. 製品名
2. 部品供給型式(型式)
3. 製造番号
4. 故障内容(できるだけ詳しく)


7 部 品 表

部品のご注文について


1. 部品ご注文の際は、下記項目をご連絡ください。

- ① 製品名
- ② 部品供給型式（型式）
- ③ 部品名称（部品表を参照してください）
- ④ 部品番号（ " ）
- ⑤ 個 数（ " ）

※部品供給型式は取説・部品表表紙および本体に貼付のネームプレートに表示しています。

2. 部品名称欄に「付」と表示している部品は、該当見出番号の部品が付属されております。

（例）

見出番号	部品番号	部分名称	個数
1	92602	シャフト  2付	2
2	ONAS6	グリースニップル；A-M6×1F	6



このシャフトには、見出番号2のグリースニップルが取り付けられている事を示します。


3. 使用型式により部品番号や個数が異なる場合は、部品名称欄に注記していますのでご注意ください。


4. ボルト・コネジ・ナット類の部品番号末尾に記載されている英文字は以下のことを表しております。

（例）BZ0815A（G）

（メッキ仕上げ）
A；ナット・スプリングワッシャ付
D；ナット2個付
N；ナット付
P；ワッシャ付
W；スプリングワッシャ付

5. 個数欄の・は、以下のことを表しております。

…シムなど、組み込まれている個数が製品個々により異なる部品。

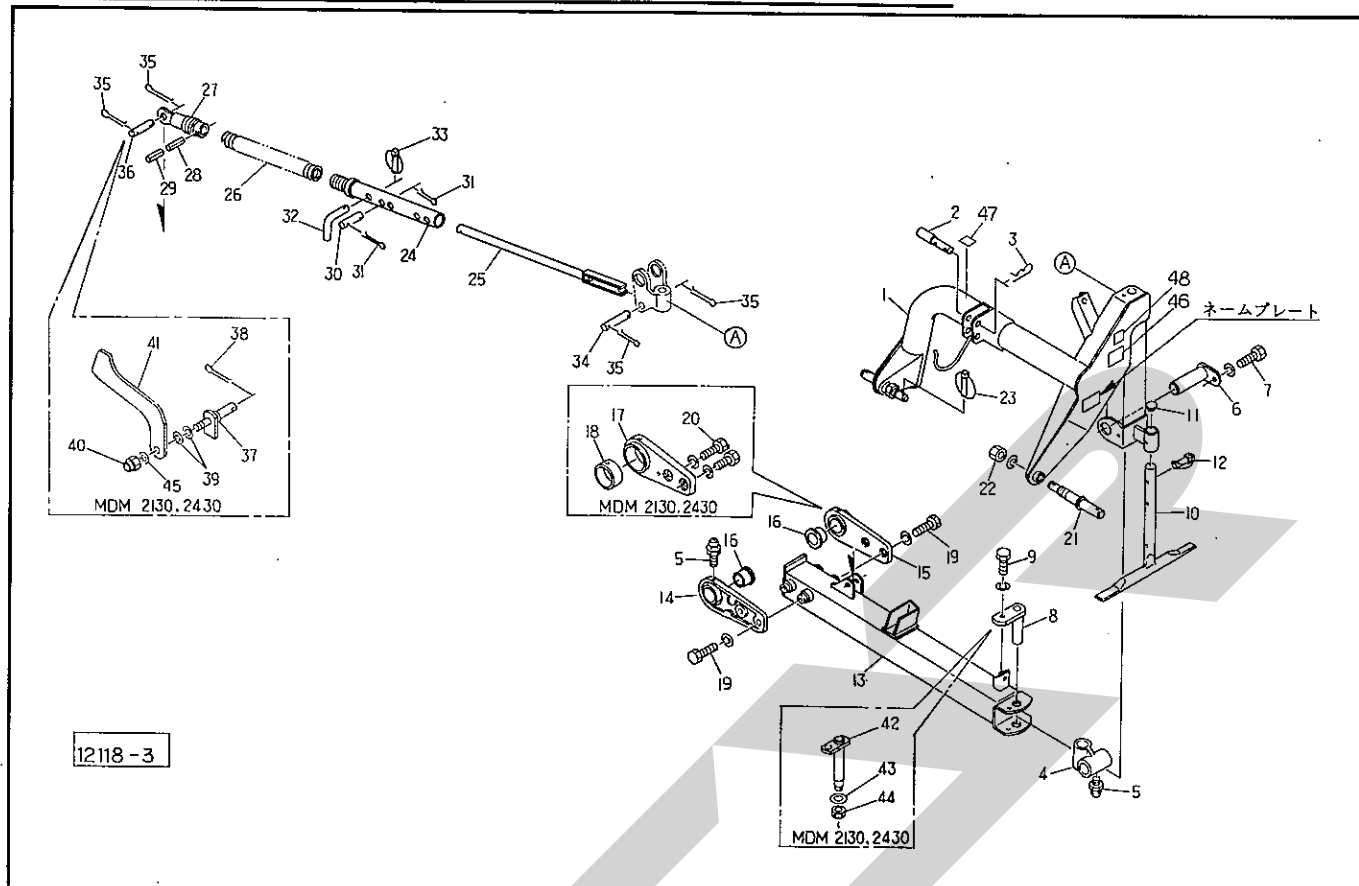
…アッセイ品に含まれる部品で、単品では供給しない部品。

補修部品の供給年限について

この製品の補修用部品の供給年限（期間）は、製造打ち切り後9年です。ただし、供給年限内であっても、特殊部品については納期などをご相談させていただく場合もあります。

補修部品の供給は原則的には上記の供給年限で終了しますが、供給年限経過後であっても、部品供給のご要請があった場合は納期および価格についてご相談させていただきます。

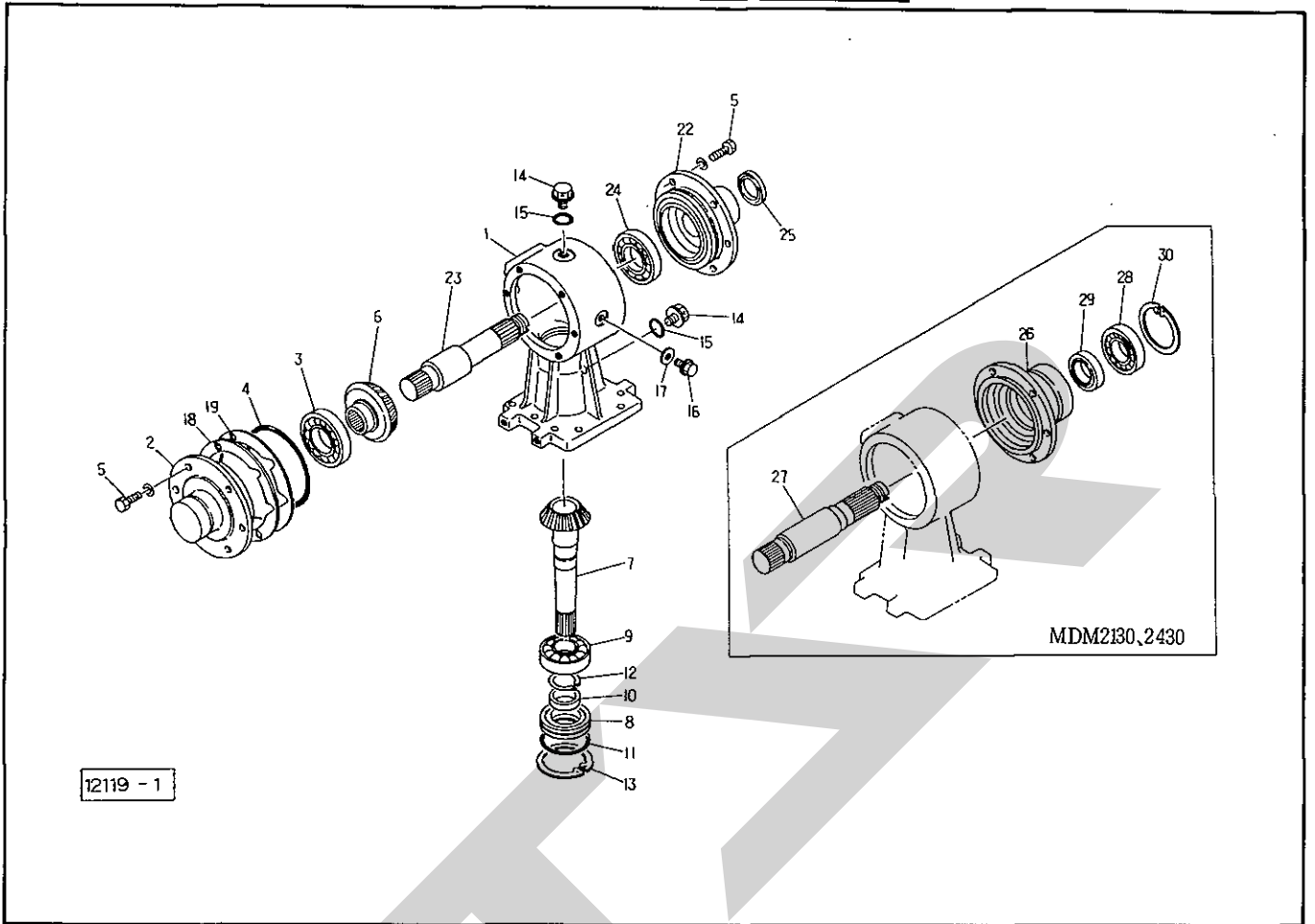
MDM1720・1730・2130・2430 フレーム・サスペンション



見番 出号	部品番号	部品名称	個数	見番 出号	部品番号	部品名称	個数
1	94215	3 P フレーム	1	23	00739	リンチピン; 9	1
2	00098	トップリンクピン; I・II	Ⓢ3付 1	24	94257	ホルダ	1
3	00088	ベータピン; 19×3	1	25	94258	ロッド	1
4	58984	ピボット	Ⓢ5付 1	26	94259	スプリング; H10×53×500	1
5	ONAS 6	グリースニップル; A-M6×1F	3	27	94260	ロッドエンド	Ⓢ28, 29付 1
6	94231	ピン; F 40×135	1	28	PS 6040	スプリングピン(W); 6×40	1
7	BZ 1225WG	ボルト; M12×25 (8.8)	1	29	PS 10040	スプリングピン(W); 10×40	1
8	58972	ピン; A	MDM1720, 1730 1	30	68364	ピン; 16×60	Ⓢ31付 1
9	BZ 1020WG	ボルト; M10×20 (8.8)	1	31	PC 3232G	ワリピン; 3.2×32	2
10	94232	スタンド	1	32	45881	ピン	1
11	00851	キャップ; 28.6	1	33	00739	リンチピン; 9	1
12	00453	デルタピン; 9	1	34	59107	ピン; 20×92	Ⓢ35付 1
13	95812	メインフレーム	MDM1720, 1730 1	35	PC 5036G	ワリピン; 5×36	MDM1720, 1730 4
	95814	メインフレーム	MDM2130, 2430 1	36	59075	ピン; 20×72	MDM1720, 1730 Ⓢ35付 1
14	68247	トラニオン; F	Ⓢ5, 16付 1	37	96899	ピン	MDM2130, 2430 1
15	68249	トラニオン; R	MDM1720, 1730 Ⓢ5, 16付 1	38	PC 5036G	ワリピン; 5×36	MDM2130, 2430 1
16	67848	ブッシュ; 60×32	MDM1720, 1730 2	39	WC 16G	サラバネ(L); 16	MDM2130, 2430 2
	67848	ブッシュ; 60×32	MDM2130, 2430 1	40	NN 16G	ナイロンナット; M16	MDM2130, 2430 1
17	93800	トラニオン; RE	MDM2130, 2430 Ⓢ5, 18付 1	41	96900	ストッパ	MDM2130, 2430 1
18	93801	ブッシュ; 90×40	MDM2130, 2430 1	42	100515	ピン; A	MDM2130, 2430 1
19	BZ 1635WG	ボルト; M16×35 (8.8)	MDM1720, 1730 4	43	62908	ワッシャ; 20	MDM2130, 2430 1
	BZ 1635WG	ボルト; M16×35 (8.8)	MDM2130, 2430 2	44	NN 20G	ナイロンナット; M20	MDM2130, 2430 1
20	BZ 1645WG	ボルト; M16×45 (8.8)	MDM2130, 2430 2	45	WRA 16G	ワッシャ; M16	MDM2130, 2430 1
21	94742	ローリンクピン; I	MDM1720, 1730, 2130 Ⓢ22付 2	46	94326	ラベル; トリアツカイ	1
	94742	ローリンクピン; I	MDM2430 オプション	47	88979	ラベル; 540~600 rpm	1
	94283	ローリンクピン; II	MDM2430 Ⓢ22付 2	48	106226	ラベル; ケイコク 18	MDM2130, 2430 1
22	NZ 24150WG	ナット; M24×1.5 (8)	2				

MDM1720・1730・2130・2430

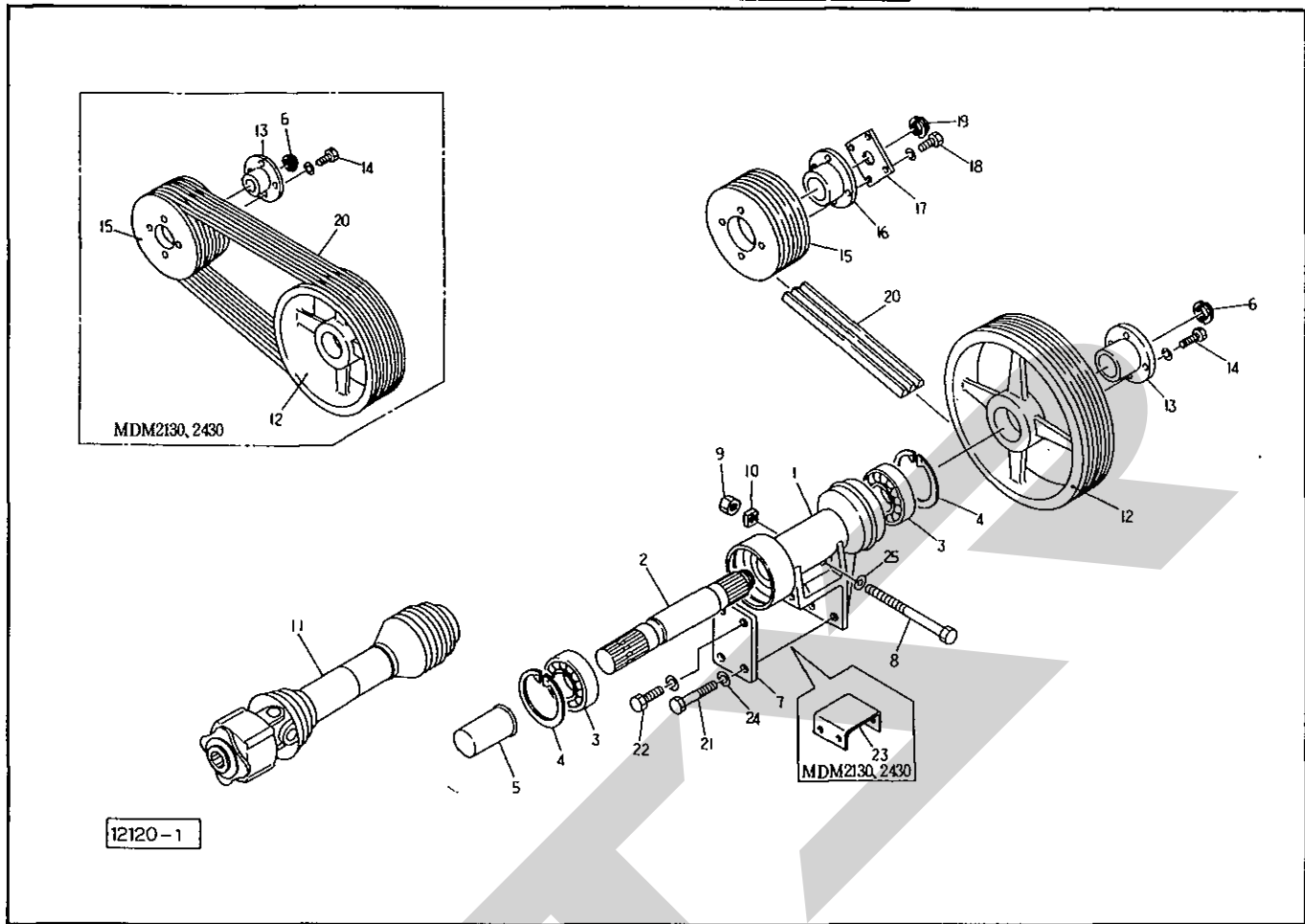
ギヤボックス



見 番 号	部 品 番 号	部 品 名 称	個 数	見 番 号	部 品 番 号	部 品 名 称	個 数
1	59004	ギヤボックス	1	26	93799	ボックスキャップ; A	1
2	61050	ボックスキャップ; B	1	27	93795	ベベルシャフト	1
3	J 6210	ベアリング; 6210	1	28	J 6207 LLU	ベアリング; 6207 LLU	1
4	ORG125	Oリング; G 125	1	29	D406210	オイルシール; D 406210	1
5	BZ1030WG	ボルト; M10×30 (8.8)	12	30	DHC72	スナップリング; H 72	1
6	61051	ベベルホイール; 33 T	1				
7	61052	ベベルピニオン; 16 T	1				
8	59010	シールカラー	1				
9	J 6307 ZZ	ベアリング; 6307 Z Z	1				
10	D35507	オイルシール; D 35507	1				
11	ORG75	Oリング; G 75	1				
12	DC 35	スナップリング; S 35	1				
13	DHC82	スナップリング; H 82	1				
14	59133	チェックプラグ; PF 1/2	2				
15	ORP20	Oリング; P 20	2				
16	00338	プラグ; M 10	1				
17	00339	パッキン; M 10	1				
18	59138	シム; 0.1	—				
19	59139	シム; 0.2	—				
22	59005	ボックスキャップ; A	1				
23	93794	ベベルシャフト	1				
24	J 6307	ベアリング; 6307	1				
25	D35488	オイルシール; D 35488	1				

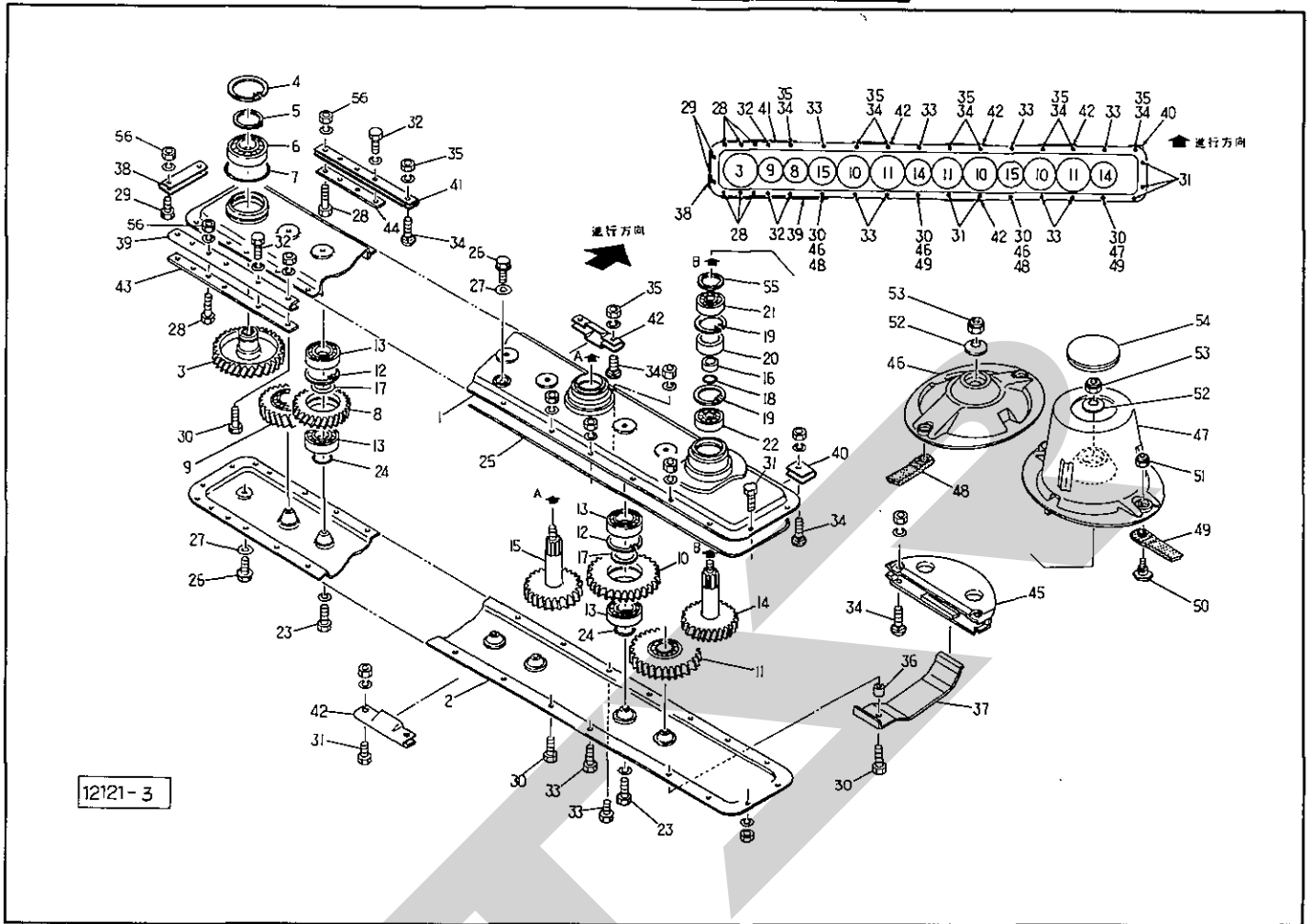
MDM1720・1730・2130・2430

ドライブ



見 番 号	部品番号	部 品 名 称	個 数	見 番 号	部品番号	部 品 名 称	個 数
1	68268	ハウジング	1		VRB 104	Vベルト; B 104 (レッド) MDM2130, 2430	4
2	93793	PICシャフト	1	21	BZ 12140G	ボルト; M12×140 (8.8) MDM1720, 1730	2
3	J 6207 LLU	ベアリング; 6207 LLU	2		58998	テンションボルト MDM2130, 2430 ㊦9付	2
4	DHC 72	スナップリング; H 72	2	22	BZ 1250WG	ボルト; M12×50 (8.8) MDM1720, 1730	2
5	00096	PICキャップ; 35	1		BZ 12100WG	ボルト; M12×100 (8.8) MDM2130, 2430	2
6	78908	カシメロックナット; M30×15 MDM1720, 1730	1	23	94285	チャンネル MDM2130, 2430	1
	78908	カシメロックナット; M30×15 MDM2130, 2430	2	24	WS 12G	Sワッシャ; M 12	2
7	68269	プレート	1	25	42783	ワッシャ; 12	1
8	58998	テンションボルト ㊦9付	1				
9	NZ 12G	ナット; M12 (8)	1				
10	61123	四角ナット; M 12	1				
11	6297-3	パワージョイント; OWAM-60 T	1				
12	93761	Vプーリ; 305 B-3 MDM1720, 1730	1				
	93763	Vプーリ; 305 B-4 MDM2130, 2430	1				
13	93796	プーリボス; A MDM1720, 1730	1				
	93796	プーリボス; A MDM2130, 2430	2				
14	BZ 1030WG	ボルト; M10×30 (8.8) MDM1720, 1730	4				
	BZ 1030WG	ボルト; M10×30 (8.8) MDM2130, 2430	8				
15	93762	Vプーリ; 165 B-3 MDM1720, 1730	1				
	93764	Vプーリ; 165 B-4 MDM2130, 2430	1				
16	93797	プーリボス; B MDM1720, 1730	1				
17	93798	プレート MDM1720, 1730	1				
18	BZ 1035WG	ボルト; M10×35 (8.8) MDM1720, 1730	4				
19	82316	カシメロックナット; M25×15 MDM1720, 1730	1				
20	VRB 104	Vベルト; B 104 (レッド) MDM1720, 1730	3				

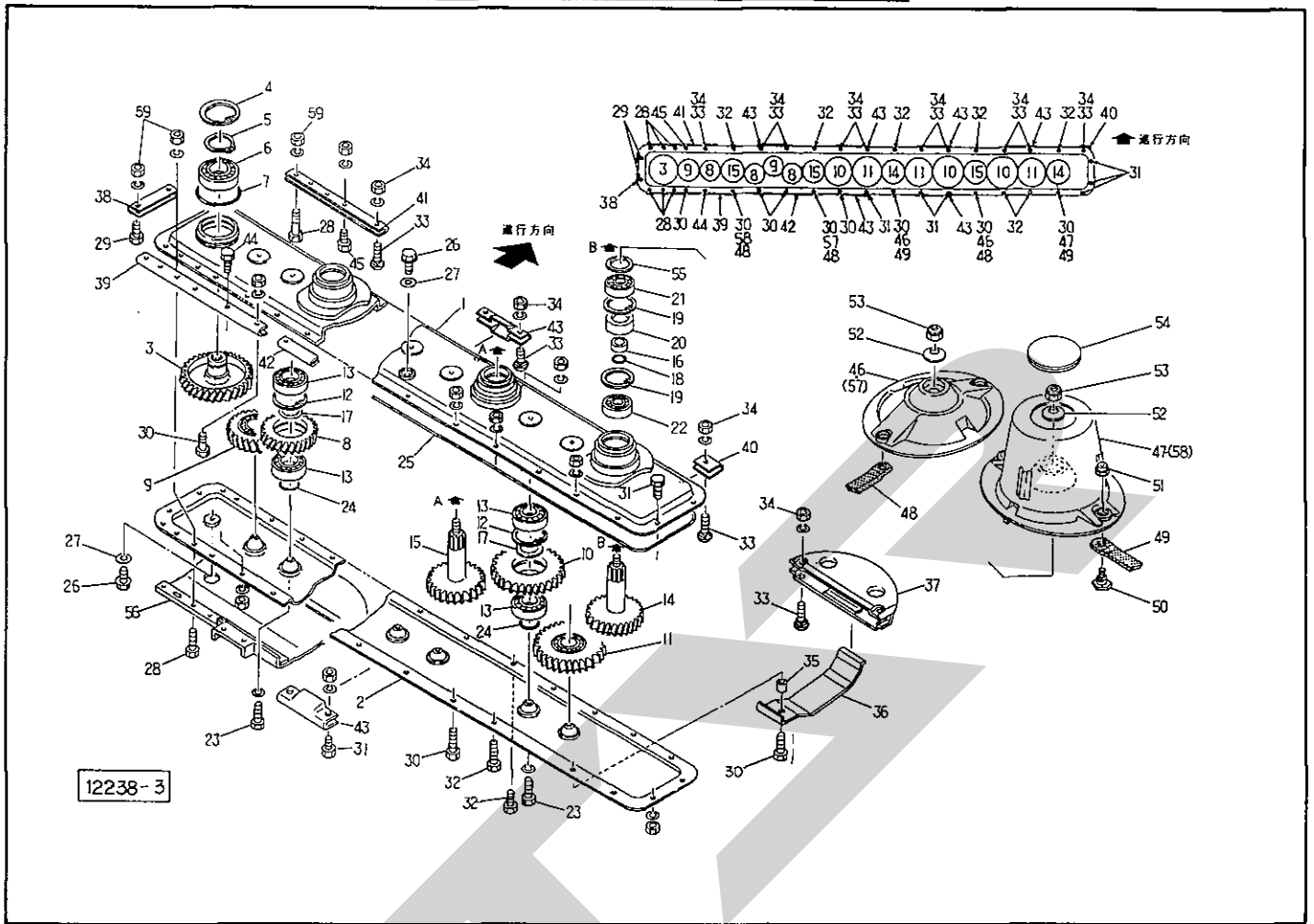
MDM1720・1730 カッター・ディスク



見 番 号	部 品 番 号	部 品 名 称	個 数	見 番 号	部 品 番 号	部 品 名 称	個 数
1	93351	アップケース	1	26	00338	プラグ; M10	2
2	93352	ローワケース	1	27	00339	パッキン; M10	2
3	61062	ギヤ; R45 T	1	28	99657	ボルト; M12×80 (8.8)	6
4	DHC80	スナップリング; H80	1	29	99656	ボルト; M12×70 (8.8)	2
5	DC40	スナップリング; S40	1	30	BZ1050AG	ボルト; M10×50 (8.8)	4
6	J6208	ベアリング; 6208	1	31	BZ1030AG	ボルト; M10×30 (8.8)	5
7	ORG105	Oリング; G105	1	32	BZ1035WG	ボルト; M10×35 (8.8)	3
8	61063	リングギヤ; R33 T	1	33	BZ1025AG	ボルト; M10×25 (8.8)	8
9	61064	リングギヤ; L33 T	1	34	00443	カクネボルト; M10×35 (8.8)	8
10	61065	リングギヤ; R46 T	3	35	NZ10WG	ナット; M10 (8)	8
11	61066	リングギヤ; L46 T	3	36	59055	カラー	3
12	DHC75	スナップリング; H75	8	37	93355	ソール	4
13	J16009	ベアリング; 16009	16	38	72693	サポート; A	1
14	93050	ディスクギヤ; R34 T	⊙53付 2	39	72694	サポート; B	1
15	93051	ディスクギヤ; L34 T	⊙53付 2	40	72696	サポート; D	1
16	72193	スペーサ; 30×15.3	4	41	93353	サポート; E	1
17	61071	スペーサ; 45×2.6	8	42	79124	サポート; I	4
18	ORG30	Oリング; G30	4	43	61077	プレート; A	1
19	DHC72	スナップリング; H72	8	44	61078	プレート; B	1
20	S40727	オイルシール; S40727	4	45	86485	ガード	4
21	J6306LLU-C3	ベアリング; 6306LLU-C3	4	46	93042	ディスク	3
22	J6306-C3	ベアリング; 6306-C3	4	47	93043	アウトディスク	1
23	BZ1235WG	ボルト; M12×35 (8.8)	8	48	69407	ナイフ; R	スペア2枚 6
24	ORP16	Oリング; P16	8	49	69408	ナイフ; L	スペア2枚 6
25	93427	ロープシール	1	50	69409	ナイフボルト	⊙51付 8

MDM2130

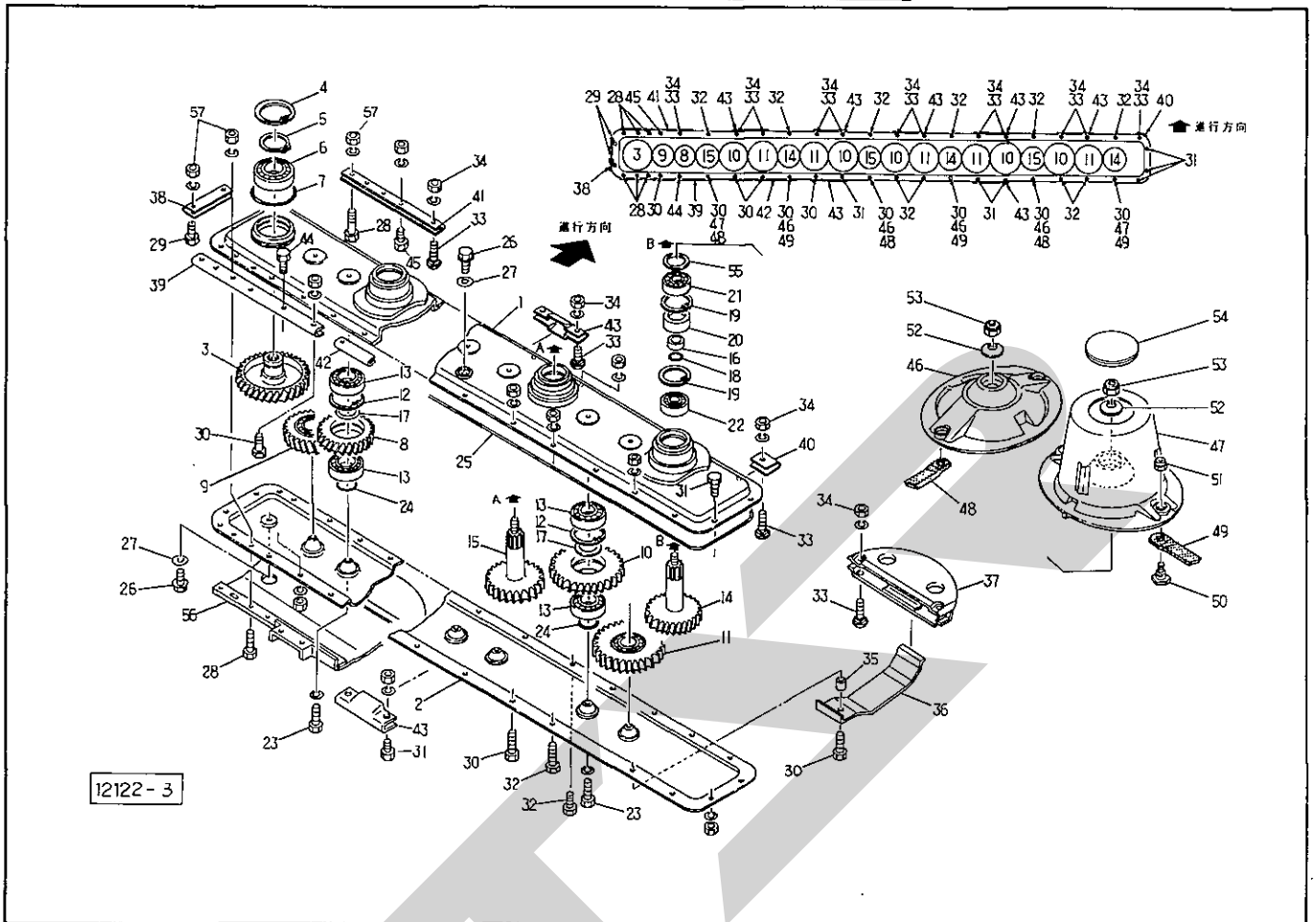
カタバー・ディスク



目 番 出 号	部品番号	部 品 名 称	個 数	目 番 出 号	部品番号	部 品 名 称	個 数
1	96846	アッパケース	1	26	00338	プラグ; M 10	2
2	96847	ローワケース	1	27	00339	パッキン; M 10	2
3	61062	ギヤ; R 45 T	1	28	99657	ボルト; M 12 × 80 (8.8)	6
4	DHC 80	スナップリング; H 80	1	29	99656	ボルト; M 12 × 70 (8.8)	2
5	DC 40	スナップリング; S 40	1	30	BZ 1050 AG	ボルト; M 10 × 50 (8.8)	9
6	J 6208	ベアリング; 6208	1	31	BZ 1030 AG	ボルト; M 10 × 30 (8.8)	6
7	ORG 105	Oリング; G 105	1	32	BZ 1025 AG	ボルト; M 10 × 25 (8.8)	7
8	61063	リングギヤ; R 33 T	3	33	00443	カクネボルト; M 10 × 35 (8.8)	10
9	61064	リングギヤ; L 33 T	2	34	NZ 10 WG	ナット; M 10 (8)	10
10	61065	リングギヤ; R 46 T	3	35	59055	カラー	3
11	61066	リングギヤ; L 46 T	3	36	93355	ソール	3
12	DHC 75	スナップリング; H 75	11	37	86485	ガード	3
13	J 16009	ベアリング; 16009	22	38	72693	サポート; A	1
14	93050	ディスクギヤ; R 34 T	Ⓢ53付 2	39	72694	サポート; B	1
15	93051	ディスクギヤ; L 34 T	Ⓢ53付 3	40	72696	サポート; D	1
16	72193	スペーサ; 30 × 15.3	5	41	93353	サポート; E	1
17	61071	スペーサ; 45 × 2.6	11	42	93464	サポート; F	1
18	ORG 30	Oリング; G 30	5	43	79124	サポート; I	6
19	DHC 72	スナップリング; H 72	10	44	BZ 1050 AG	ボルト; M 10 × 50 (8.8)	1
20	S 40727	オイルシール; S 40727	5	45	BZ 1045 AG	ボルト; M 10 × 45 (8.8)	1
21	J 6306 LLU-C3	ベアリング; 6306 LLU-C 3	5	46	93042	ディスク	2
22	J 6306 -C3	ベアリング; 6306 -C 3	5	47	93043	アウトディスク	1
23	BZ 1235WG	ボルト; M 12 × 35 (8.8)	11	48	69407	ナイフ; R	スペア2枚 8
24	ORP 16	Oリング; P 16	11	49	69408	ナイフ; L	スペア2枚 6
25	86748	ロープシール	1	50	69409	ナイフボルト	Ⓢ51付 10

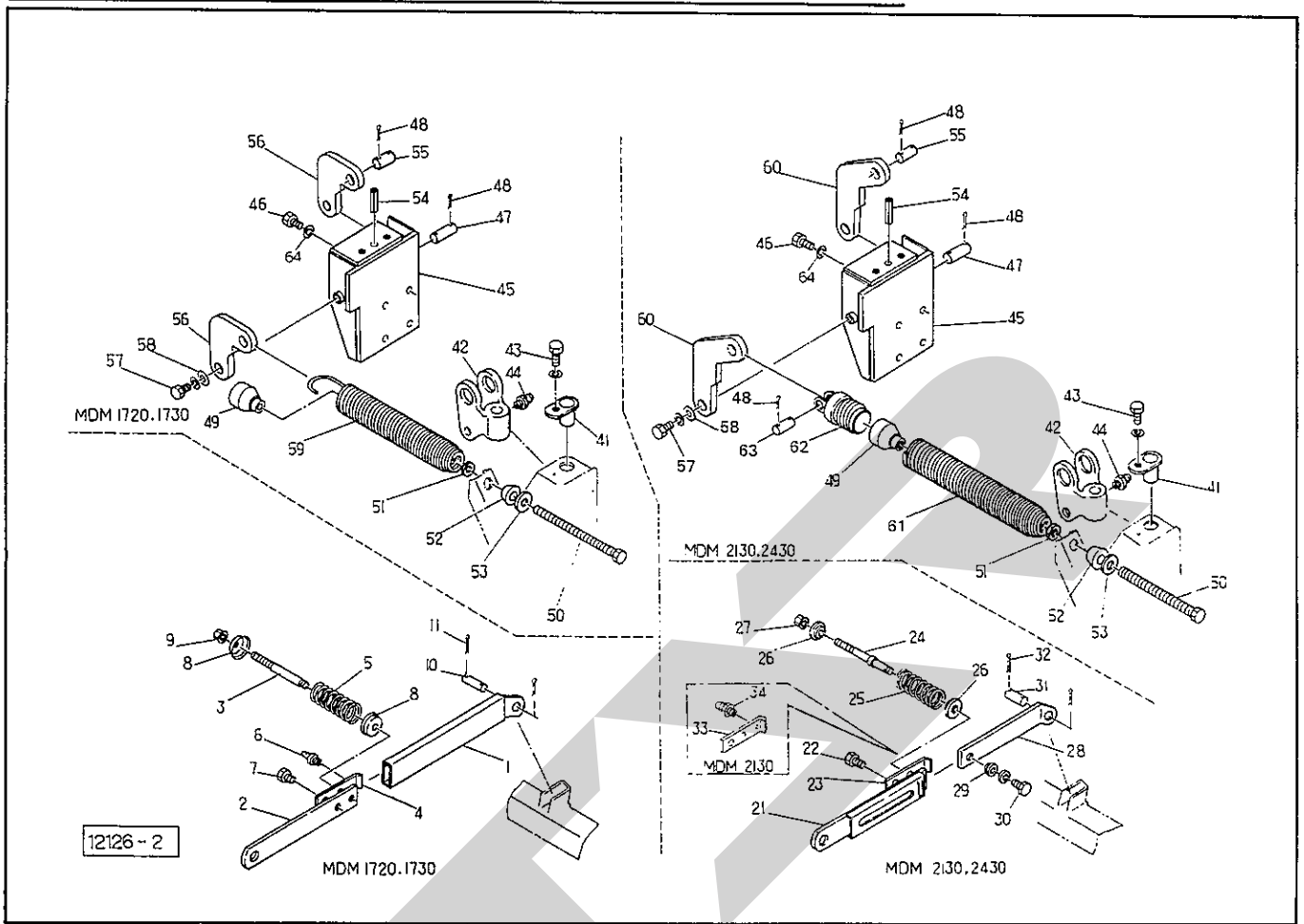
MDM2430

カタバー・ディスク



見出号	部品番号	部品名称	個数	見出号	部品番号	部品名称	個数
1	79130	アッパケース	1	26	00338	プラグ; M 10	2
2	79131	ローワケース	1	27	00339	パッキン; M 10	2
3	61062	ギヤ; R 45 T	1	28	99657	ボルト; M 12 × 80 (8.8)	6
4	DHC 80	スナップリング; H 80	1	29	99656	ボルト; M 12 × 70 (8.8)	2
5	DC 40	スナップリング; S 40	1	30	BZ 1050 AG	ボルト; M 10 × 50 (8.8)	10
6	J 6208	ベアリング; 6208	1	31	BZ 1030 AG	ボルト; M 10 × 30 (8.8)	6
7	ORG105	Oリング; G 105	1	32	BZ 1025 AG	ボルト; M 10 × 25 (8.8)	10
8	61063	リングギヤ; R 33 T	1	33	00443	カクネボルト; M 10 × 35 (8.8)	12
9	61064	リングギヤ; L 33 T	1	34	NZ 10WG	ナット; M 10 (8)	12
10	61065	リングギヤ; R 46 T	5	35	59055	カラー	4
11	61066	リングギヤ; L 46 T	5	36	93355	ソール	4
12	DHC 75	スナップリング; H 75	12	37	86485	ガード	4
13	J 16009	ベアリング; 16009	24	38	72693	サポート; A	1
14	93050	ディスクギヤ; R 34 T	⊙53付 3	39	72694	サポート; B	1
15	93051	ディスクギヤ; L 34 T	⊙53付 3	40	72696	サポート; D	1
16	72193	スペーサ; 30 × 15.3	6	41	93353	サポート; E	1
17	61071	スペーサ; 45 × 2.6	12	42	93464	サポート; F	1
18	ORG 30	Oリング; G 30	6	43	79124	サポート; I	7
19	DHC 72	スナップリング; H 72	12	44	BZ 1055 AG	ボルト; M 10 × 55 (8.8)	1
20	S 40727	オイルシール; S 40727	6	45	BZ 1045 AG	ボルト; M 10 × 45 (8.8)	1
21	J 6306LLU-C3	ベアリング; 6306 L L U - C 3	6	46	93042	ディスク	4
22	J 6306-C3	ベアリング; 6306 - C 3	6	47	93043	アウトディスク	2
23	BZ 1235WG	ボルト; M 12 × 35 (8.8)	12	48	69407	ナイフ; R	スペア2枚 8
24	ORP 16	Oリング; P 16	12	49	69408	ナイフ; L	スペア2枚 8
25	75735	ロープシール	1	50	69409	ナイフボルト	⊙51付 12

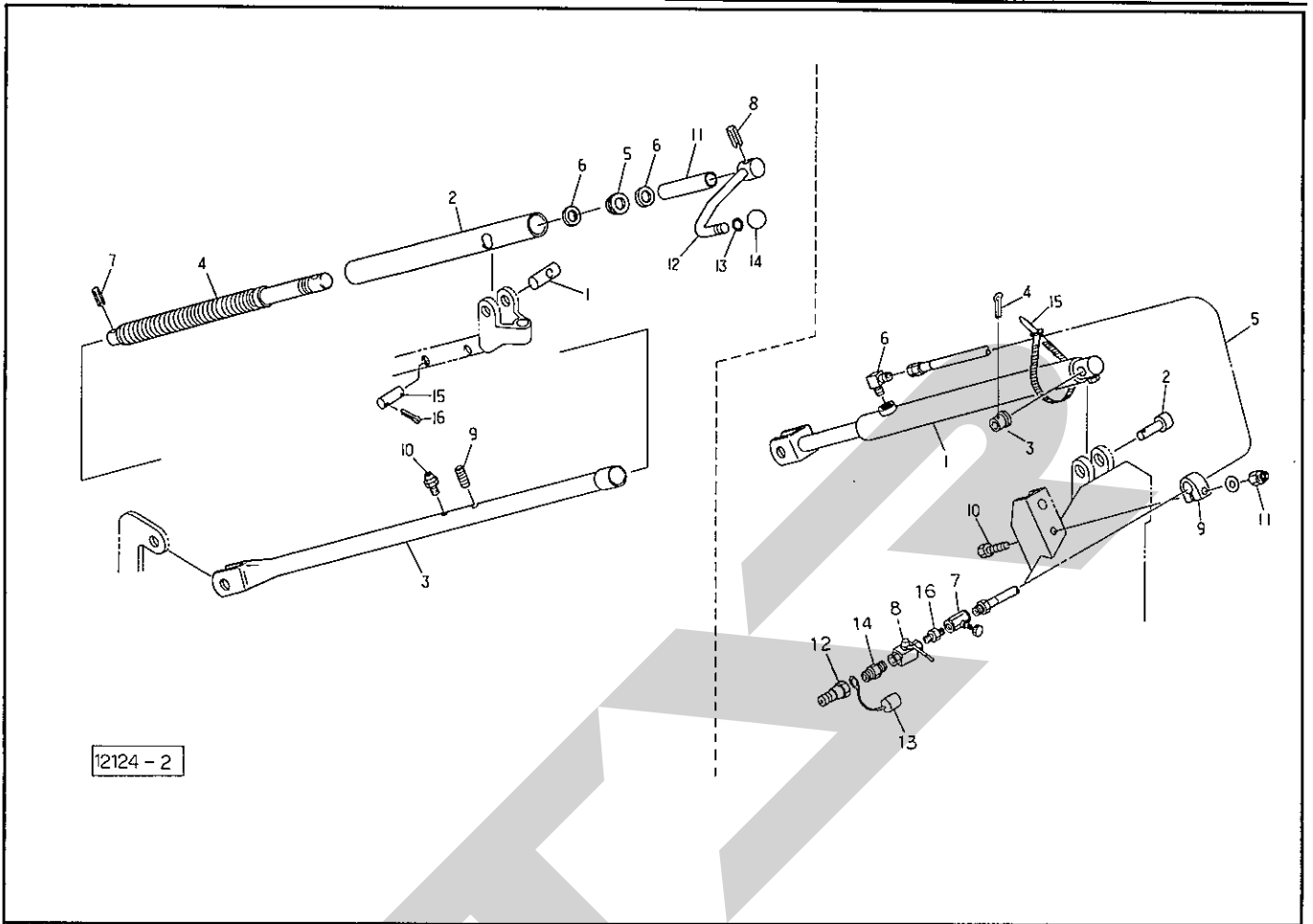
MDM1720・1730・2130・2430 リリースバー・リフティング



見番 出号	部品番号	部 品 名 称	個数	見番 出号	部品番号	部 品 名 称	個数
	MDM 1720、1730 レリースバー			33	97376	リリースバーフック MDM2130	1
1	59064	リリースバー	1	34	ONAS 6	グリースニップル; A-M6×1F MDM2130	1
2	59069	バー	1	MDM 1720、1730、2130、2430 リフティング			
3	59070	スタッドボルト	1	41	59078	ピン; B	1
4	59071	リリースバーフック ㊦6付	1	42	59077	コネクティングヘッド ㊦44付	1
5	59072	スプリング; 9×34×125	1	43	BZ 1020WG	ボルト; M10×20(8.8)	1
6	ONAS 6	グリースニップル; A-M6×1F	1	44	ONAS 6	グリースニップル; A-M6×1F	1
7	59073	ピン; 20	1	45	94247	リフトブラケット	1
8	59074	キャップ	2	46	99655	ボルト; M12×40(8.8)	4
9	NN12G	ナイロンナット; M12	1	47	56357	ピン; 20×53 ㊦48付	1
10	59075	ピン; 20×72 ㊦11付	1	48	PC 5036 G	ワリピン; 5×36 MDM1720、1730	4
11	PC 5036 G	ワリピン; 5×36	2		PC 5036 G	ワリピン; 5×36 MDM2130、2430	6
MDM 2130、2430 レリースバー				49	94251	スプリングホルダ; 51	1
21	94356	リリースバー	1	50	94252	ボルト; M16×600	1
22	59073	ピン; 20	1	51	NA 16G	ナット; M16	1
23	94357	リリースバーフック MDM 2430	1	52	69381	キューメンザガネ; M16	1
24	94358	スタッドボルト; M16×200	1	53	WRA 16 G	ワッシャ; M16	1
25	94359	スプリング; A 10×38×150	1	54	PS 10032	スプリングピン; 10×32	1
26	94360	スプリングキャッチ	2	55	94340	ピン; 20×55 ㊦48付	1
27	NN 16 G	ナイロンナット; M16	1	56	94254	レバー; 135 MDM1720、1730	2
28	94361	バー	1	57	BZ 1230 WG	ボルト; M12×30(8.8)	1
29	94362	ボス	1	58	41383	リールプレート	1
30	BZ 1635WG	ボルト; M16×35(8.8)	1	59	94255	スプリング; H10×62×720 MDM1720、1730	1
31	59075	ピン; 20×72 ㊦32付	1	60	96965	レバー; 155 MDM2130	2
32	PC 5036 G	ワリピン; 5×36	2		94291	レバー; 180 MDM 2430	2

MDM1720
スクリュー

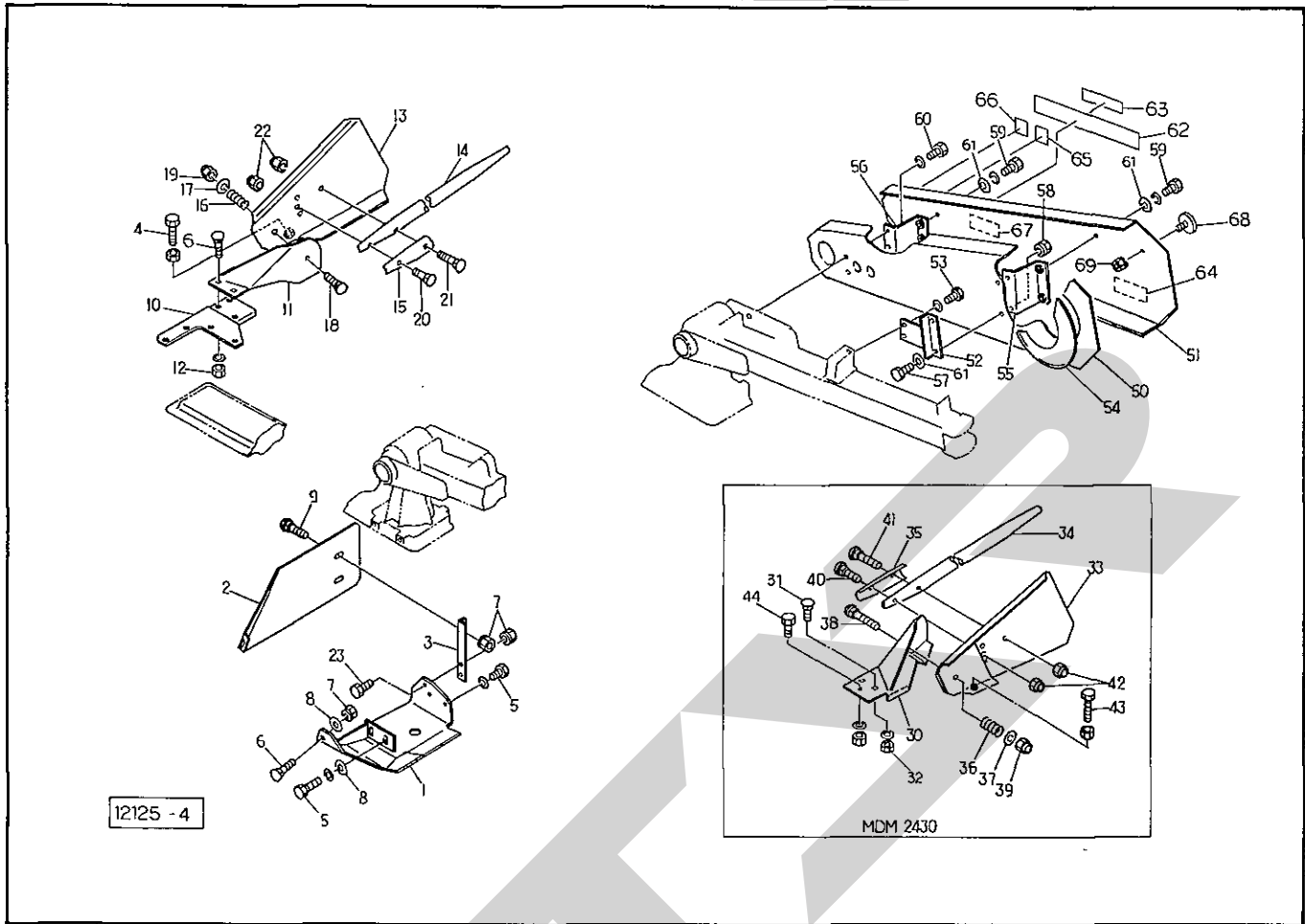
MDM1730・2130・2430
ユアツ



見 番 出 号	部品番号	部 品 名 称	個 数	見 番 出 号	部品番号	部 品 名 称	個 数
1	68262	ピン	1	1	94177 S	シリンダ; CSH 45 × 640 × 980	1
2	94302	リフトアーム; A	1	2	68365	ピ ン ㊦4付	1
3	94303	リフトアーム; B ㊦9、10付	1	3	61140	カラー	1
4	94304	スピンドル; 角25	1	4	PC5056G	ワリピン; 5 × 56	1
5	J20TAG11X	スラストベアリング; キングピン20TAG11X	1	5	88301	ユアツホース; 1/4 × 2500	1
6	WRA 20 G	ワッシャ; M 20	2	6	YL20	エルボ; PT 1/4 × PF 1/4	1
7	PC 6022	スプリングピン; 6 × 22	1	7	112156	シポリベン; 1/4	1
8	PC 10040	スプリングピン; 10 × 40	1	8	00928	ストップバルブ; 1/4	1
9	MD 1035 G	ロックアナトメネジ; M 10 × 35 (10.9)	1	9	72183	クリップ	1
10	ONAS 6	グリースニップル; A-M 6 × 1 F	1	10	BZ0850PG	ボルト; M 8 × 50 (8.8)	1
11	94305	カラー; 21.6 × 70	1	11	NN08G	ナイロンナット; M 8	1
12	68263	レバー ㊦8付	1	12	CLF 30M	カプラ(オス); 3/8 MDM1730, 2130	1
13	58640	バネ	1		CLF 40M	カプラ(オス); 1/2 MDM 2430	1
14	66724	グリップ	1	13	00776	カプラキャップ; 3/8 MDM1730, 2130	1
15	68364	ピン; 16 × 60 ㊦16付	1		00778	カプラキャップ; 1/2 MDM 2430	1
16	PC 3232 G	ワリピン; 3.2 × 32	2	14	KN3020	ニップル; PT 3/8 × PT 1/4 MDM 1730, 2130	1
					KN4020	ニップル; PT 1/2 × PT 1/4 MDM 2430	1
				15	ILT 50 L	インシュロック; T 50 L	1
				16	KN20	ニップル; 1/4	1

MDM1720・1730・2130・2430

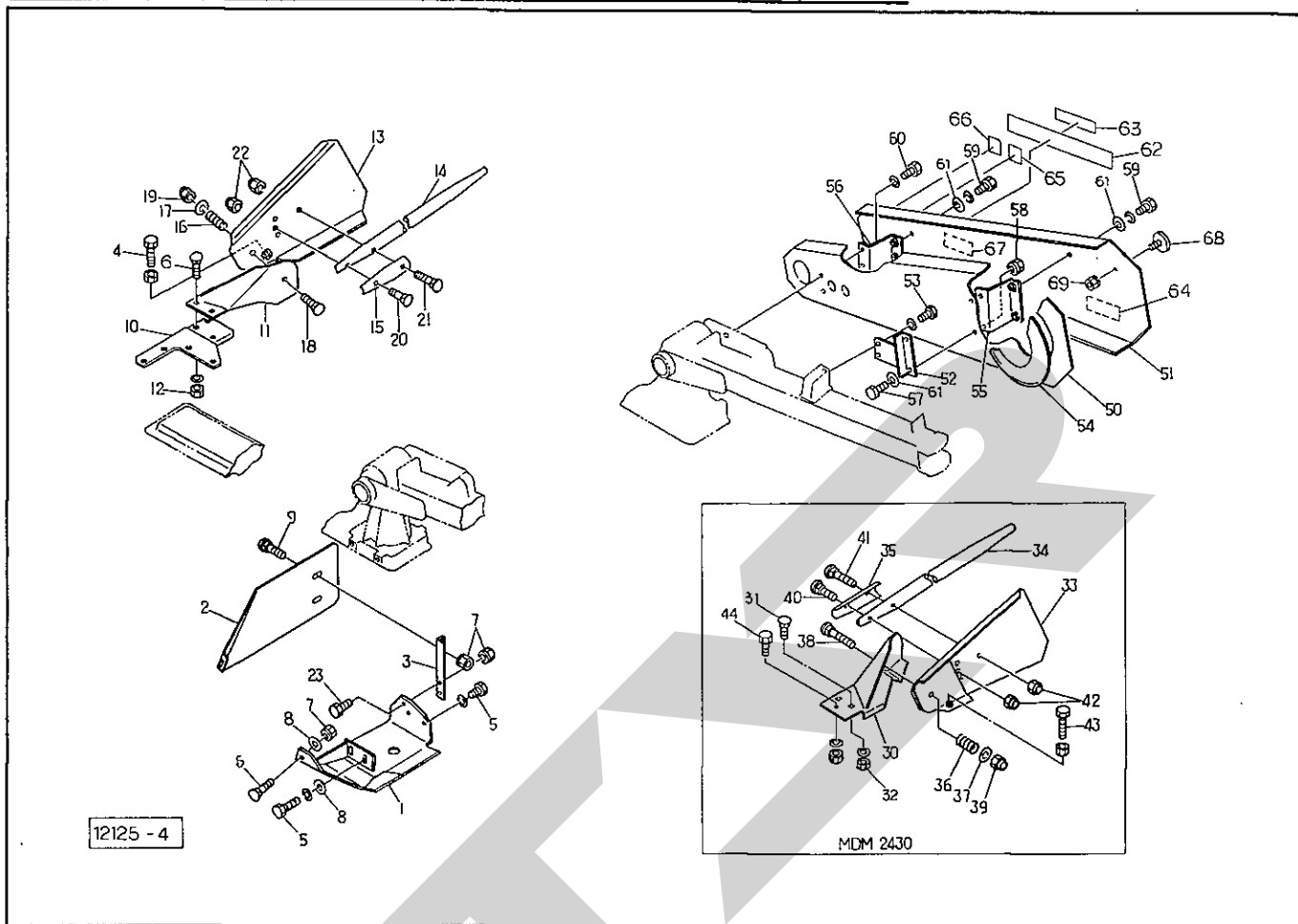
シュー・ガラスボード・インナガラスボード・カバー



見番	部品番号	部品名称	個数	見番	部品番号	部品名称	個数
MDM 1720, 1730, 2130, 2430 シュー・ガラスボード				MDM2430 インナガラスボード			
1	94059	インナシュー	1	30	94050	ガラスボードブラケット; L	1
2	94060	スワスボード	1	31	00451	カクネボルト; M 10 × 25 (8.8)	2
3	94061	アングル	1	32	NZ 10WG	ナット; M 10	2
4	BZA 1040NG	ボルト; M 10 × 40 全ネジ (8.8)	1	33	94179	ガラスボード; L	1
5	BZ 1025WG	ボルト; M 10 × 25 (8.8)	4	34	94180	ガラスボードステッキ	1
6	00451	カクネボルト; M 10 × 25 (8.8)	4	35	94181	ステッキホルダ	1
7	NP 10G	スプリングナット; M 10	4	36	59062	スプリング; 6 × 25 × 48	1
8	44098	ワッシャ; 10	3	37	42783	ワッシャ; 12	1
9	00450	カクネボルト; M 10 × 20 (8.8)	2	38	59150	カクネボルト; M 12 × 85	1
10	94047	ガラスボードブラケット; R1	1	39	NN 12G	ナイロンナット; M 12	1
11	94053	ガラスボードブラケット; R2	1	40	00460	カクネボルト; M 8 × 30 (8.8)	1
12	NZ 10WG	ナット; M 10 (8)	3	41	BR0850G	カクネボルト; M 8 × 50	1
13	94178	ガラスボード; R	1	42	NN08G	ナイロンナット; M8	2
14	94180	ガラスボードステッキ	1	43	BZA 1040NG	ボルト; M 10 × 40 全ネジ (8.8)	1
15	94181	ステッキホルダ	1	44	BZ 1055AG	ボルト; M 10 × 55 (8.8)	1
16	59062	スプリング; 6 × 25 × 48	1				
17	42783	ワッシャ; 12	1	MDM 2130 (オプション) インナガラスボード			
18	59150	カクネボルト; M 12 × 85	1	Asy	94289 Asy	インナガラスボード(組) オプション	1
19	NN 12G	ナイロンナット; M 12	1			⑧ 30 ~ 44 Asy	
20	00460	カクネボルト; M 8 × 30 (8.8)	1				
21	BR0850G	カクネボルト; M 8 × 50	1				
22	NN08G	ナイロンナット; M 8	2				
23	BZ 1025G	ボルト; M 10 × 25 (8.8)	1				

MDM1720・1730・2130・2430

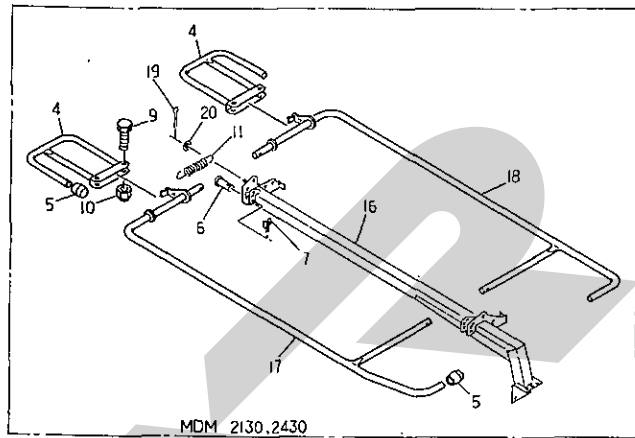
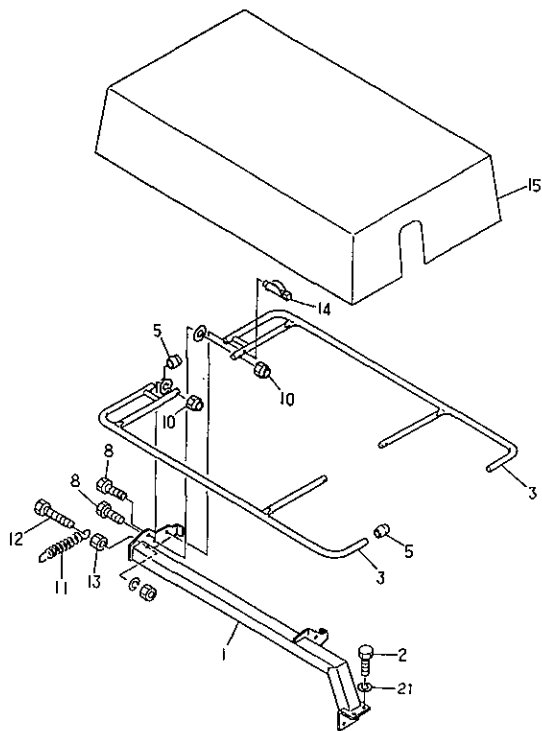
シュー・ガラスボード・インナガラスボード・カバー



見番 番号	部品番号	部 品 名 称	個数	見番 番号	部品番号	部 品 名 称	個数
	MDM 1720、1730、2130、2430 カバー						
50	94261	プーリカバー；F	1				
51	94262	プーリカバー；RE	1				
52	94263	ステー	1				
53	BZ 1020WG	ボルト；M10×20（8.8）	2				
54	59124	カバー	1				
55	94264	ステー；L	1				
56	94265	ステー；R	1				
57	BZ 1025G	ボルト；M10×25（8.8）	2				
58	NP 10G	スプリングナット；M10	2				
59	BZ 1020WG	ボルト；M10×20（8.8）	4				
60	BZ 1020WG	ボルト；M10×20（8.8）	2				
61	44098	ワッシャ；10	6				
62	81864	ラベル；ストライプ90×920	1				
63	00836	STARマークラベル；40シロ	1				
64	106164	ラベル；ケイコク1	1				
65	106223	ラベル；ケイコク15	1				
66	106224	ラベル；ケイコク16 MDM1730,2130,2430	1				
67	106225	ラベル；ケイコク17	1				
68	00931	ハンシャキ；R-80 CI	◎69付 1				
69	NP 05G	スプリングナット；M5	1				

MDM1720・1730・2130・2430

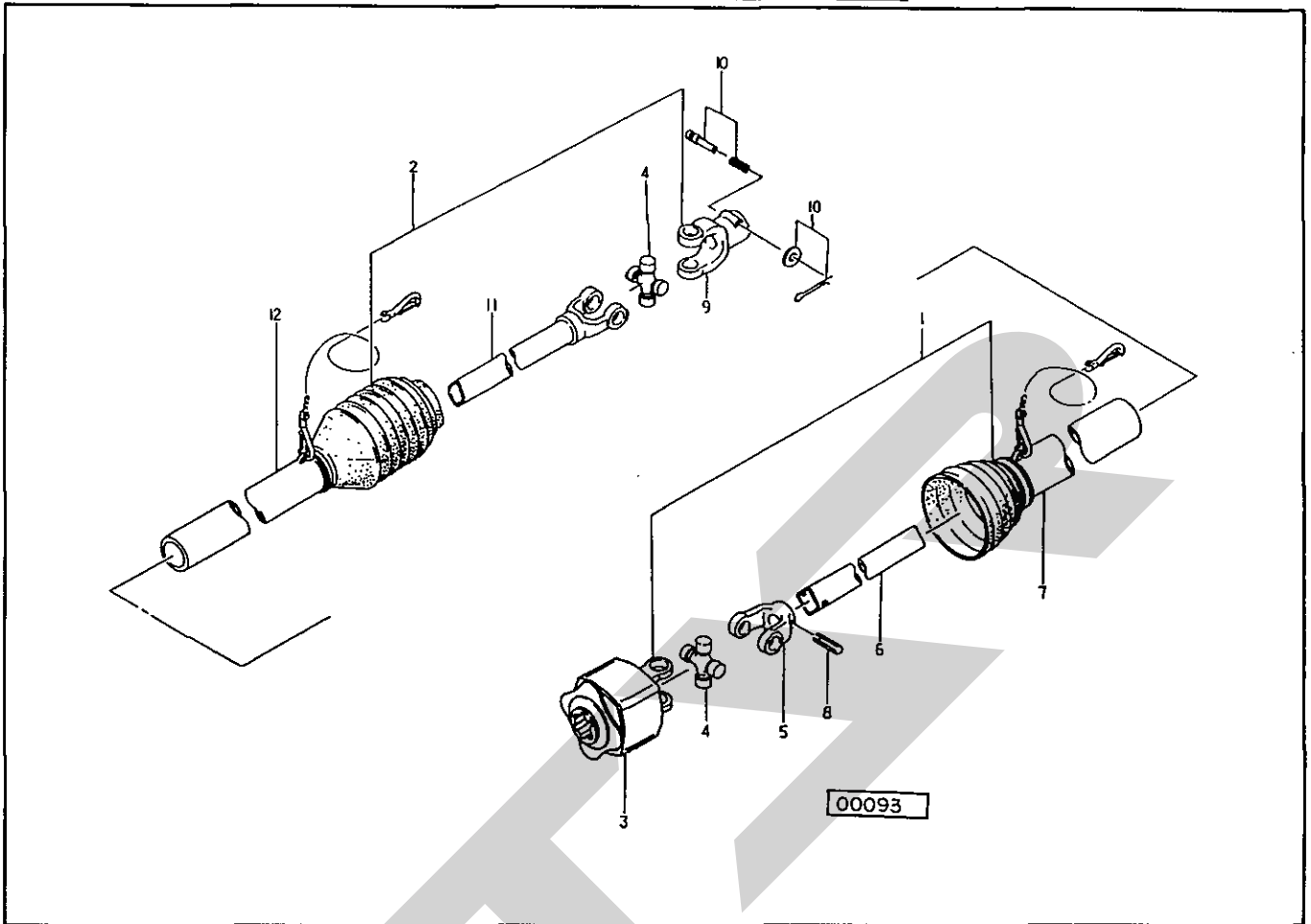
プロテクタ



12123-2

品番	品番	部品番号	部品名称	個数	品番	部品番号	部品名称	個数
1	94267	プロテクタフレーム	MDM1720,1730	1	20	WRA 10G	ワッシャ; M10	MDM2130,2430 1
2	99654	ボルト; M12×30 (8.8)		4	21	WS 12G	Sワッシャ; M12	4
3	94273	プロテクタ	MDM1720,1730	2				
4	94298	プロテクタ; B	MDM2130,2430	2				
5	00689	ニギリ; 24		4				
6	67915	頭付ピン; 10×50	MDM2130,2430	2				
7	26743	ハートピン; 20×4	MDM2130,2430	2				
8	BZ 1050 PG	ボルト; M10×50 (8.8)		4				
9	BZ 1050 G	ボルト; M10×50 (8.8)	MDM2130,2430	4				
10	NN 10G	ナイロンナット; M10	MDM1720,1730	4				
	NN 10G	ナイロンナット; M10	MDM2130,2430	8				
11	59141	スプリング; 4×125		1				
12	BZ 1060 AG	ボルト; M10×60 (8.8)	MDM1720,1730	1				
13	NZ 10G	ナット; M10 (8)	MDM1720,1730	1				
14	00453	デルタピン; 9		1				
15	94276	プロテクタキャンバス	MDM1720,1730	1				
	97034	プロテクタキャンバス	MDM2130	1				
	94300	プロテクタキャンバス	MDM2430	1				
16	97031	プロテクタフレーム	MDM2130	1				
	97021	プロテクタフレーム	MDM2430	1				
17	97032	プロテクタ; F	MDM2130	1				
	97025	プロテクタ; F	MDM2430	1				
18	97033	プロテクタ; RE	MDM2130	1				
	97028	プロテクタ; RE	MDM2430	1				
19	PC 3220 G	ワリピン; 3.2×20	MDM2130,2430	1				

OWAM-60T パワージョイント



見出号	部品番号	部 品 名 称	個数	見出号	部品番号	部 品 名 称	個数
Asy	6297-3	パワージョイント; OWAM-60T	1				
1	6282-73	パワージョイント(インナ); OWAM-60	1				
2	6283-73	パワージョイント(アウト); MD-60T	1				
3	6288-2	ワンウェイクラッチ; OWAM	1				
4	6286-3	スパイダ; MD	2				
5	6228-3	フィッティングヨーク(インナ); MD	1				
6	6216-303	パイプ(インナ); MD-60	1				
7	6284-23	アンゼンカバー(インナ); MD-50	1				
8	PS 10065	スプリングピン; 10×65	1				
9	6226-3	ピンツキヨーク ⌀10付	1				
10	6287-1	クランプピン; 14	1				
11	6210-303	パイプツキヨーク; MD-60	1				
12	6285-73	アンゼンカバー(アウト); MD-60T	1				

START

START

調整

S-000111M

本社 066-8555 千歳市上長都1061番地2
TEL 0123-26-1123
FAX 0123-26-2412

千歳営業所 066-8555 千歳市上長都1061番地2
TEL 0123-22-5131
FAX 0123-26-2035

旭川営業所 070-8004 旭川市神楽4条9丁目3番35号
TEL 0166-61-6131
FAX 0166-62-8985

豊富営業所 098-4100 天塩郡豊富町字上サロベツ1191番地
TEL 0162-82-1932
FAX 0162-82-1696

帯広営業所 080-2462 帯広市西22条北1丁目12番地
TEL 0155-37-3080
FAX 0155-37-5187

北見営業所 090-0001 北見市小泉302
TEL 0157-24-3880
FAX 0157-61-1344

中標津営業所 086-1152 標津郡中標津町北町2丁目16番2
TEL 01537-2-2624
FAX 01537-3-2540

花巻営業所 025-0312 岩手県花巻市二枚橋第三地割333-1
TEL 0198-26-5741
FAX 0198-26-5746

仙台営業所 985-0845 宮城県多賀城市町前2丁目4番27号
TEL 022-367-4573
FAX 022-367-4846

小山営業所 323-0158 栃木県小山市梁2512-1
TEL 0285-49-1500
FAX 0285-49-1560

名古屋営業所 480-0102 愛知県丹羽郡扶桑町大字高雄字南屋敷191
TEL 0587-93-6888
FAX 0587-93-5416

松本出張所 399-0033 長野県松本市大字笹賀5824-5
TEL 0263-26-5731
FAX 0263-26-5761

岡山営業所 700-0973 岡山県岡山市下中野704-103
TEL 086-243-1147
FAX 086-243-1269

熊本営業所 862-0939 熊本県熊本市長嶺南1丁目2番1号
TEL 096-381-7222
FAX 096-384-3525

都城営業所 885-0004 宮崎県都城市都北町3537-1
TEL 0986-38-1045
FAX 0986-38-4644