

STAR

ディスクモータ

部 品 表

製品コード K42058 ・ K42059
型 式 MDM1740・MDM1750
部品供給型式 ADM1750-06

製品コード K42060 ・ K42061
型 式 MDM2150・MDM2450
部品供給型式 MDM2150-06・MDM2450-06

- ・ 部品ご注文の際は、必ず部品供給型式をご連絡下さい。
- ・ 補用部品の一部には、まとめ・セット販売のみの部品があります。

スター農機株式会社

部 品 表

部品のご注文について

1. 部品ご注文の際は、下記項目をご連絡ください。

- ① 製品名
- ② 部品供給型式（型式）
- ③ 部品名称
- ④ 部品番号
- ⑤ 個 数

※部品供給型式は部品表表紙および本体に貼付の
ネームプレートに表示しています。

2. 個数欄の□・☑は、以下のことを表しております。

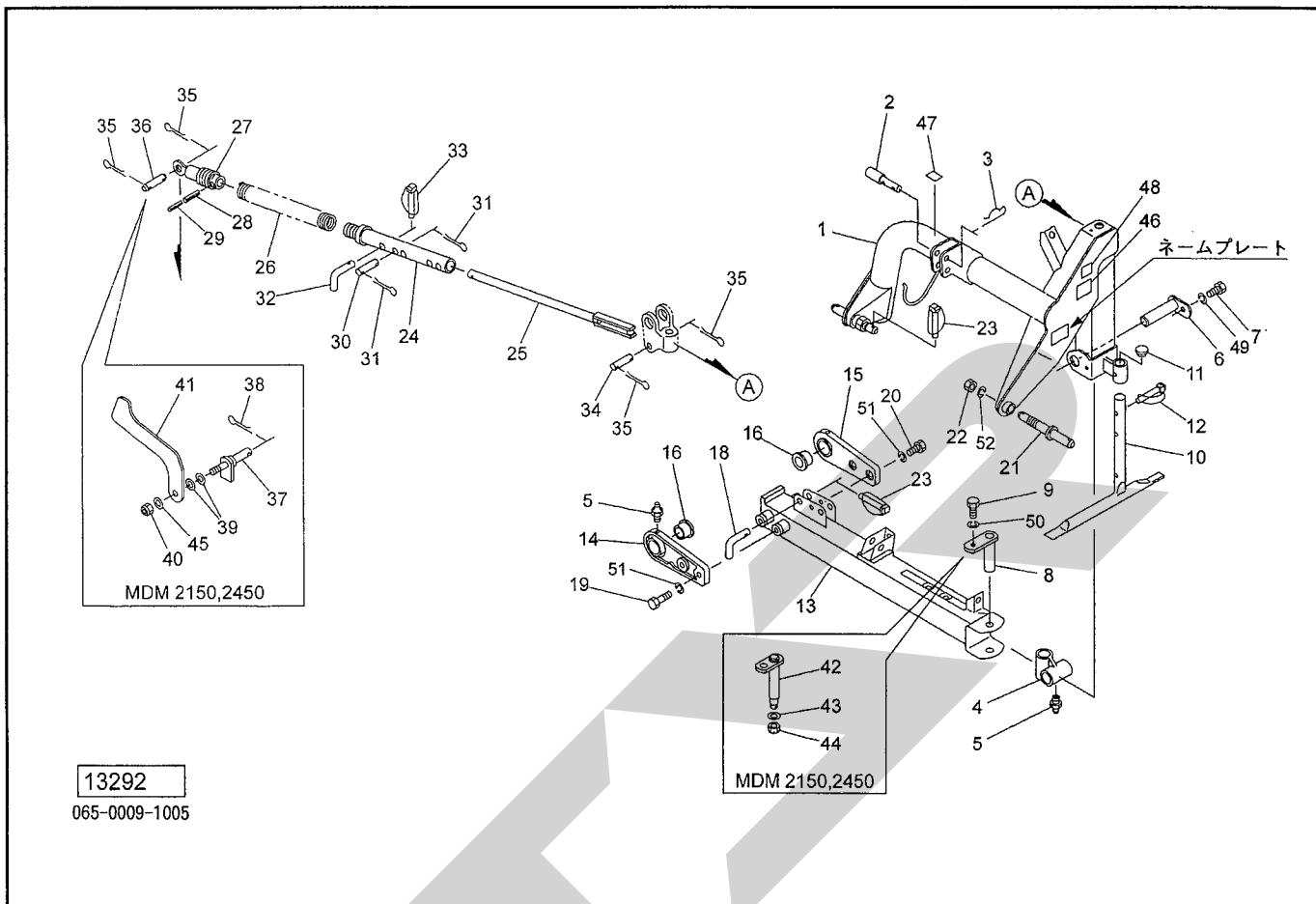
- …シムなど、組み込まれている個数が製品個々により異なる部品。
- …アッセイ品に含まれる部品で、単品では供給しない部品。

補修部品の供給年限について

この製品の補修用部品の供給年限（期間）は、製造打ち切り後9年です。ただし、供給年限内であっても、特殊部品については納期などをご相談させていただく場合もあります。

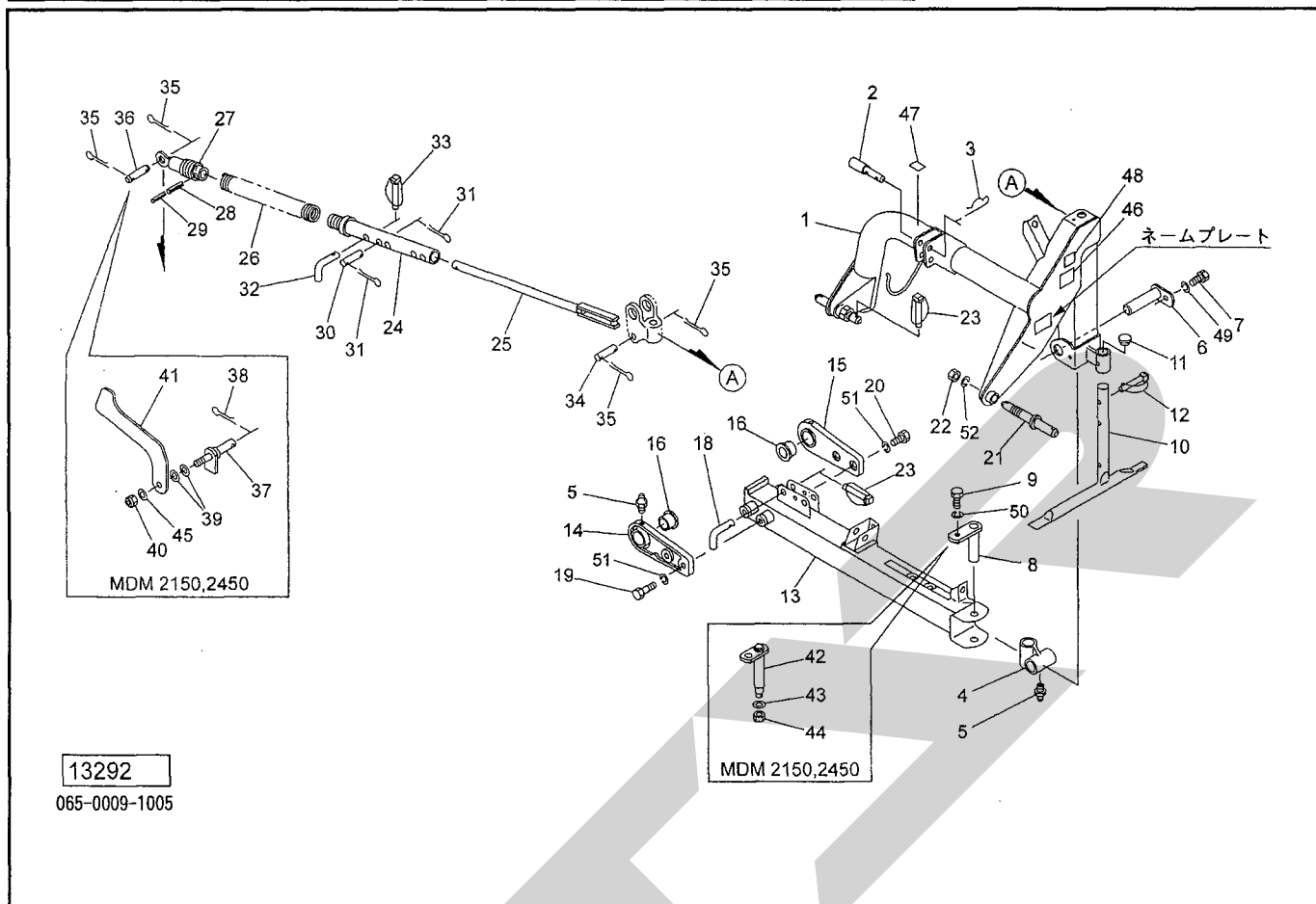
補修部品の供給は原則的には上記の供給年限で終了しますが、供給年限経過後であっても、部品供給のご要請があった場合は納期および価格についてご相談させていただきます。

MDM1740・1750・2150・2450 フレーム・サスペンション



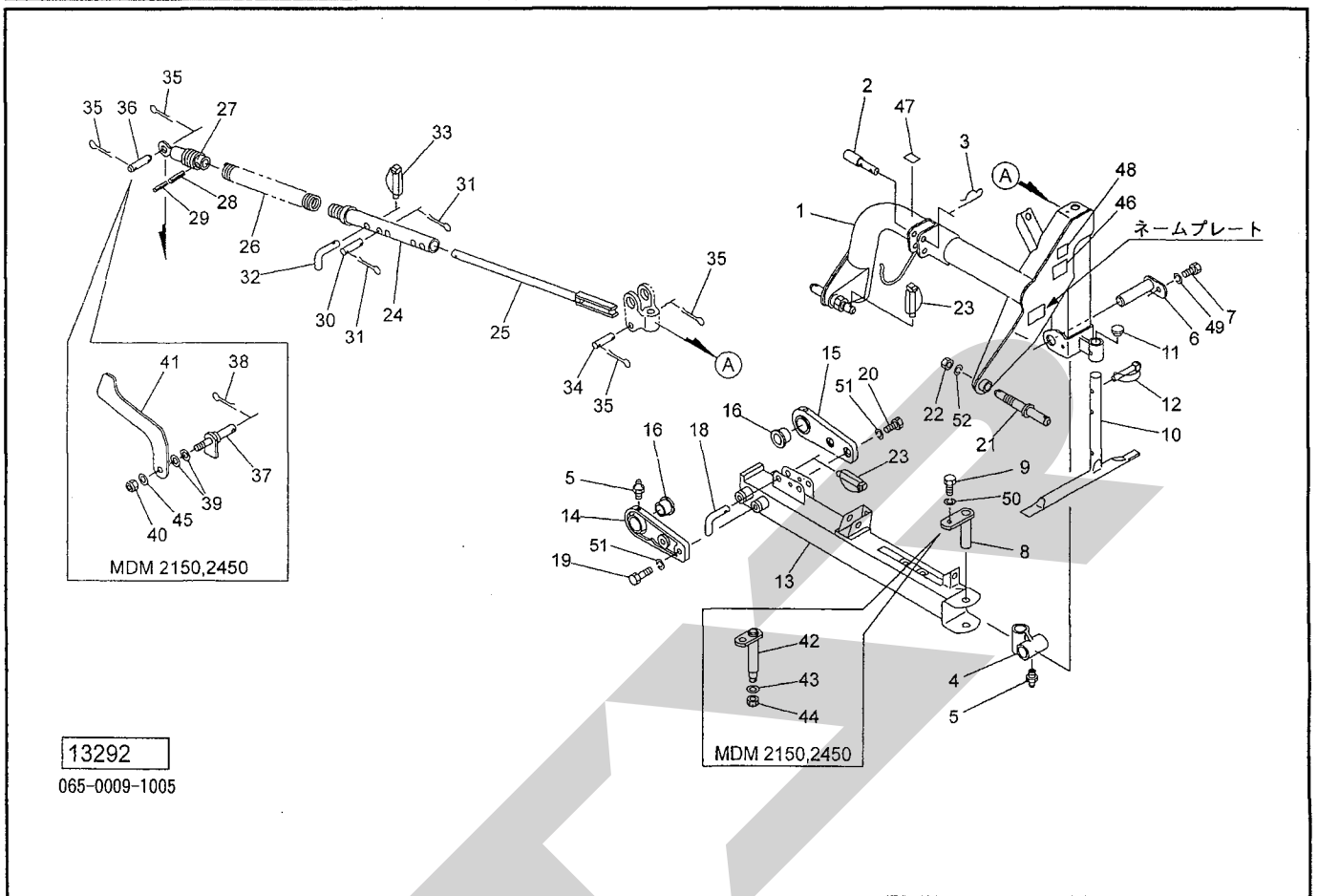
見出番号	部品番号	部品名称	個数	備考
1	0942158003	3P フレーム CP	1	
2	000098100M	トップリンクピン ; I・II	1	Ⓜ3付
3	000088100M	ベータピン ; 19×3	1	
4	0589844003	ピボット	1	Ⓜ5付
5	ONA6	グリースニップル A M6	3	
6	094231200M	ピン CP ; F40×135	1	
7	BZ12025	ボルト 8.8 M12×25	1	
8	058972400M	ピン ; A CP	1	MDM1740,1750
9	BSZ10020	コガタボルト 7 M10×20	1	
10	0942323004	スタンド CP	1	
11	0008510000	キャップ ; 28.6	1	
12	000453000M	デルタピン ; 9	1	
13	1260670003	メインフレーム CP	1	MDM1740,1750
13	1260760003	メインフレーム CP	1	MDM2150,2450
14	1260541003	トラニオン ; F	1	Ⓜ5,16付
15	1260551003	トラニオン ; RE	1	MDM1740,1750 Ⓜ5,16付
15	1260730003	トラニオン ; RE	1	MDM2150,2450 Ⓜ5,16付
16	1261780000	ブッシュ ; 90×32	2	
18	044606200M	16 サポートピン	1	
19	BZ16035	ボルト 8.8 M16×35	2	MDM1740,1750
20	BZ16035	ボルト 8.8 M16×35	2	MDM1740,1750
20	BZ16045	ボルト 8.8 M16×45	2	MDM2150,2450
21	094742000M	ローリンクピン ; 1 ダクロ	2	MDM2450オプション
21	094742000M	ローリンクピン ; 1 ダクロ	2	MDM1740,1750,2150 Ⓜ22付
21	094283100M	ローリンクピン ; 2 メッキ	2	MDM2450 Ⓜ22付

MDM1740・1750・2150・2450 フレーム・サスペンション



見出番号	部品番号	部品名称	個数	備考
22	NZ24150	ナット; M24×1.5	2	
23	000739000M	リンチピン; 9	1	
24	0942570006	ホルダ; CP	1	
25	094258200M	ロッド CP	1	
26	0942591006	スプリング; H10×53×500	1	
27	0942602006	ロッドエンド	1	Ⓢ28,29付
28	PS060040W	スプリングピン ダブルヨウ 6×60	1	
29	PS100040W	スプリングピン ダブルヨウ 10×40	1	
30	068364000M	ピン; 16×60	1	Ⓢ31付
31	PC032032	ワリピン 3.2×32	2	
32	045881100M	ピン	1	
33	000739000M	リンチピン; 9	1	
34	059107300M	ピン; 20×92	1	Ⓢ35付
35	PC050036	ワリピン 5×36	4	MDM1740,1750
36	059075200M	ピン; 20×72	1	MDM1740,1750 Ⓢ35付
37	096899200M	ピン CP	1	MDM2150,2450
38	PC050036	ワリピン 5×36	1	MDM2150,2450
39	WCR1L16	サラバネザガネ 1シュケイ M16	2	MDM2150,2450
40	NN16	ナイロンナット M16	1	MDM2150,2450
41	0969000003	ストッパ	1	MDM2150,2450
42	100515000M	ピン CP; A	1	MDM2150,2450
43	062908100M	ワッシャ; 20	1	MDM2150,2450
44	NN20	ナイロンナット M20	1	MDM2150,2450
45	WRA16	ヒラザガネ M16	1	MDM2150,2450
46	0943262000	ラベル; トリアツカイ	1	

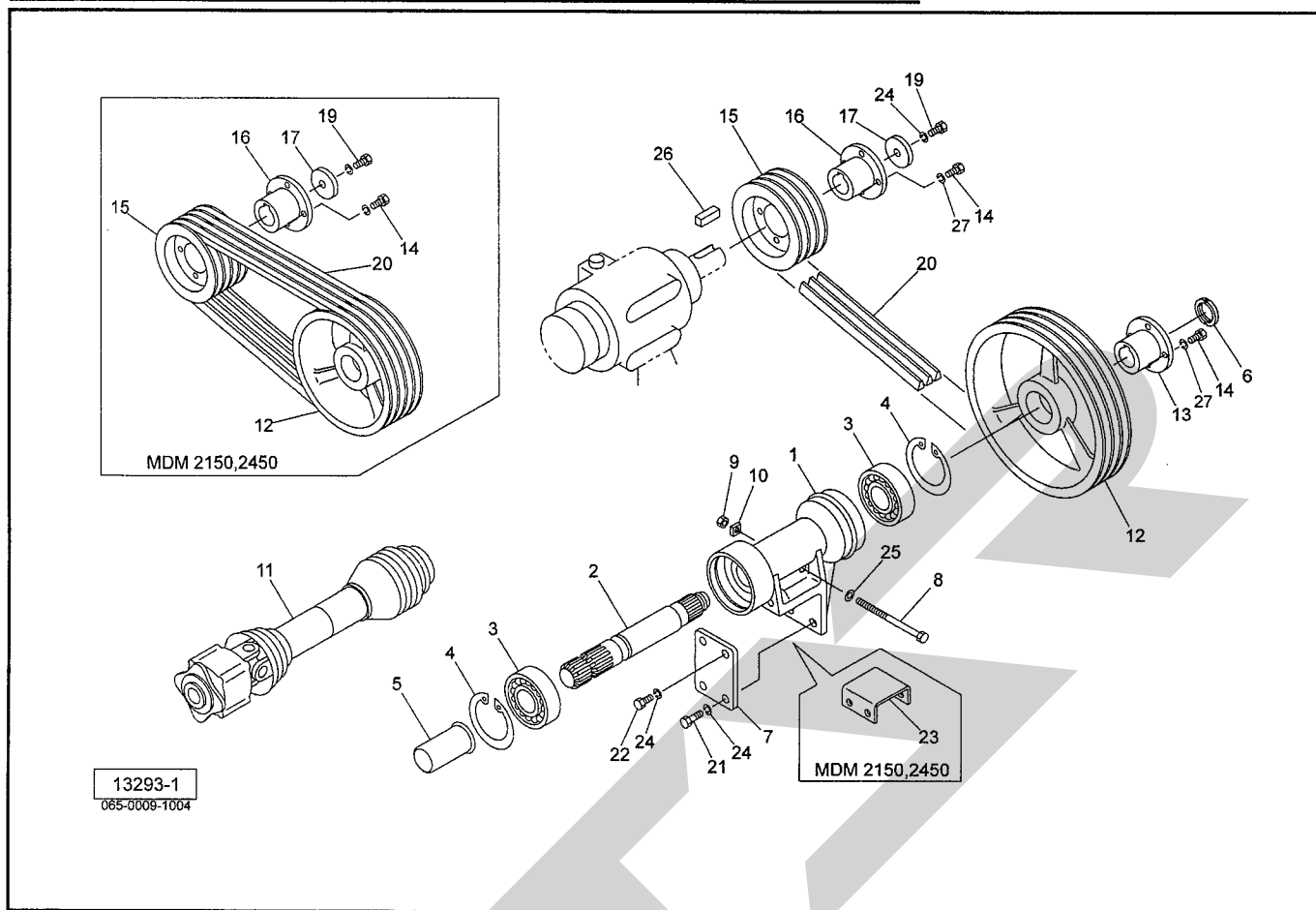
MDM1740・1750・2150・2450 フレーム・サスペンション



見出番号	部品番号	部品名称	個数	備考
47	0889790000	ラベル；540～600rpm	1	
48	1062260000	ラベル；ケイコク 18	1	MDM2150,2450
49	WSA12	バネザガネ 3ゴウ M12	1	
50	WSA10	バネザガネ 3ゴウ M10	1	
51	WSA16	バネザガネ 3ゴウ M16	4	
52	WSA24	バネザガネ 3ゴウ M24	2	

MDM1740・1750・2150・2450

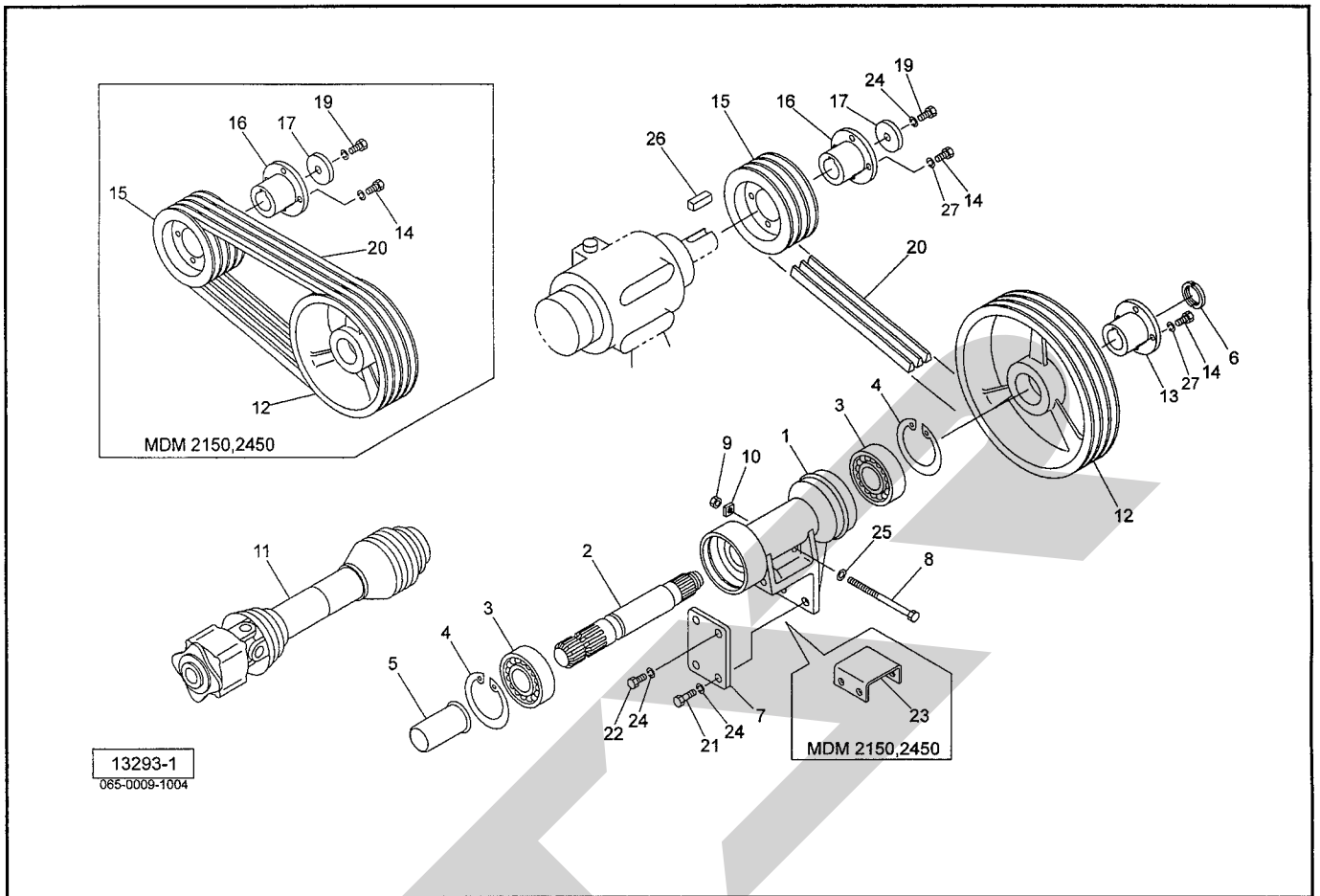
ドライブ



見出番号	部品番号	部品名称	個数	備考
1	0682682003	ハウジング	1	
2	0937930000	PIC シャフト	1	
3	J6207LLU	ボールベアリング 6207LLU	2	
4	DHC072	Cガタトメワ アナ 72	2	
5	0000963000	PIC キャップ : 35	1	
6	078908400M	カシメロックナット ; M30×1.5	1	
7	068269000M	プレート	1	
8	058998100M	テンションボルト	1	Ⓢ9付
9	NZ12	ナット 8 2シュ M12	1	
10	061123100M	ナット : シカク	1	
11	JOM060TASY	パワージョイント OWAM-60T	1	
12	0937611003	Vプーリ ; 305 B-3	1	MDM1740,1750
12	0937631003	Vプーリ ; 305 B-4	1	MDM2150,2450
13	0937960003	プーリボス ; A	1	
14	BSZ10030	コガタボルト 7 M10×30	8	
15	1260561003	Vプーリ ; 165B-3	1	MDM1740,1750
15	1260741003	Vプーリ ; 165B-4	1	MDM2150,2450
16	1260570003	プーリボス ; B	1	
17	126355000M	ワッシャ ; 13×6	1	
19	BZ12030	ボルト 8.8 M12×30	1	
20	VRB104	Vベルト B-104 レッド	3	MDM1740,1750
20	VRB104	Vベルト B-104 レッド	4	MDM2150,2450
21	BZ12140	ボルト 8.8 M12×140	2	MDM1740,1750 Ⓢ9付
21	058998100M	テンションボルト	2	MDM2150,2450
22	BZ12050	ボルト 8.8 M12×50	2	MDM1740,1750

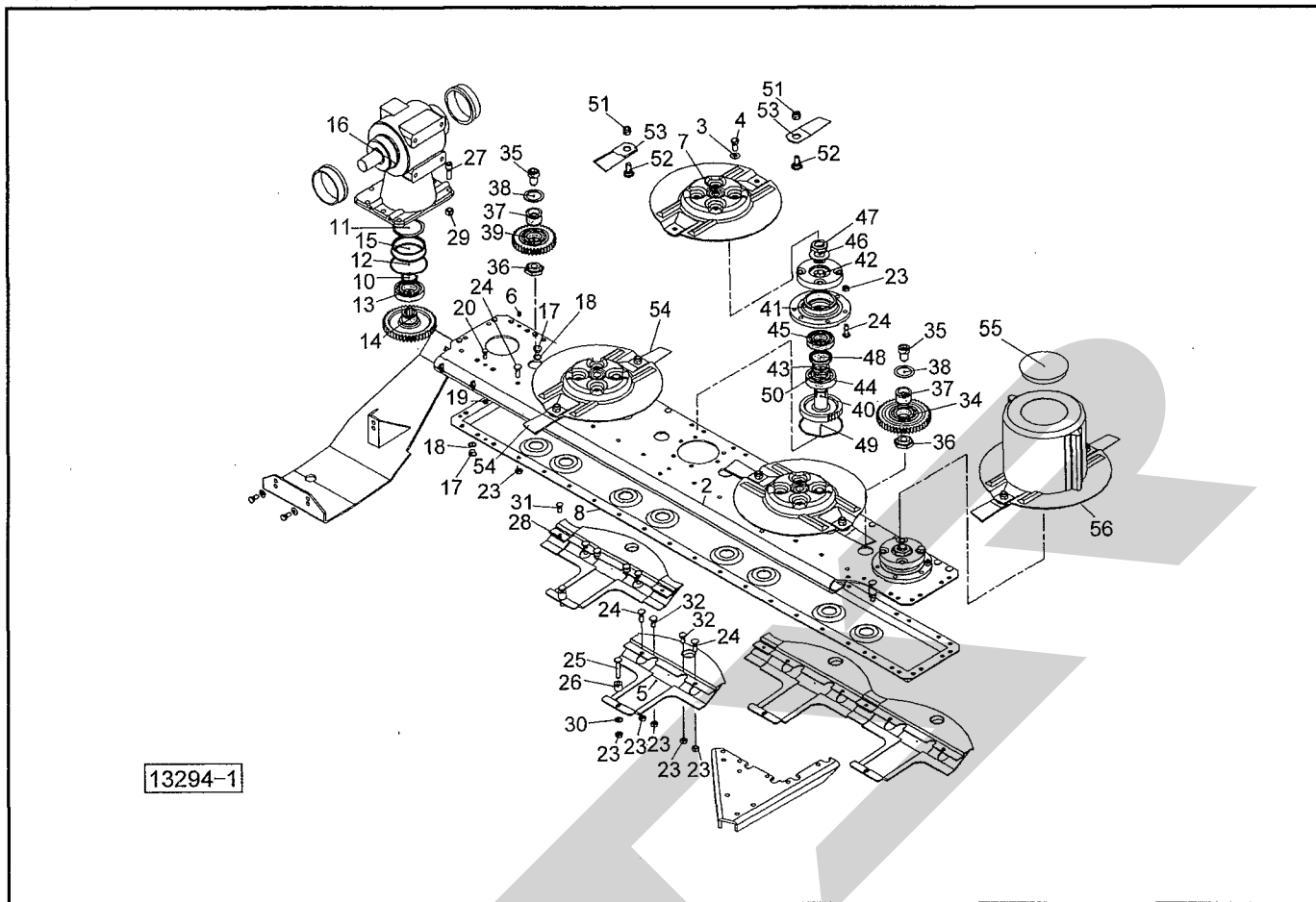
MDM1740・1750・2150・2450

ドライブ



見出番号	部品番号	部品名称	個数	備考
22	BZ12100	ボルト 8.8 M12×100	2	MDM2150,2450
23	094285000M	チャンネル	1	MDM2150,2450
24	WSA12	バネザガネ 3ゴウ M12	5	
25	042783600M	ワッシャ ; 12	1	
26	KFB10080500	ハイコウキー カタマル 10×8×50	1	
27	WSA10	バネザガネ 3ゴウ M10	8	

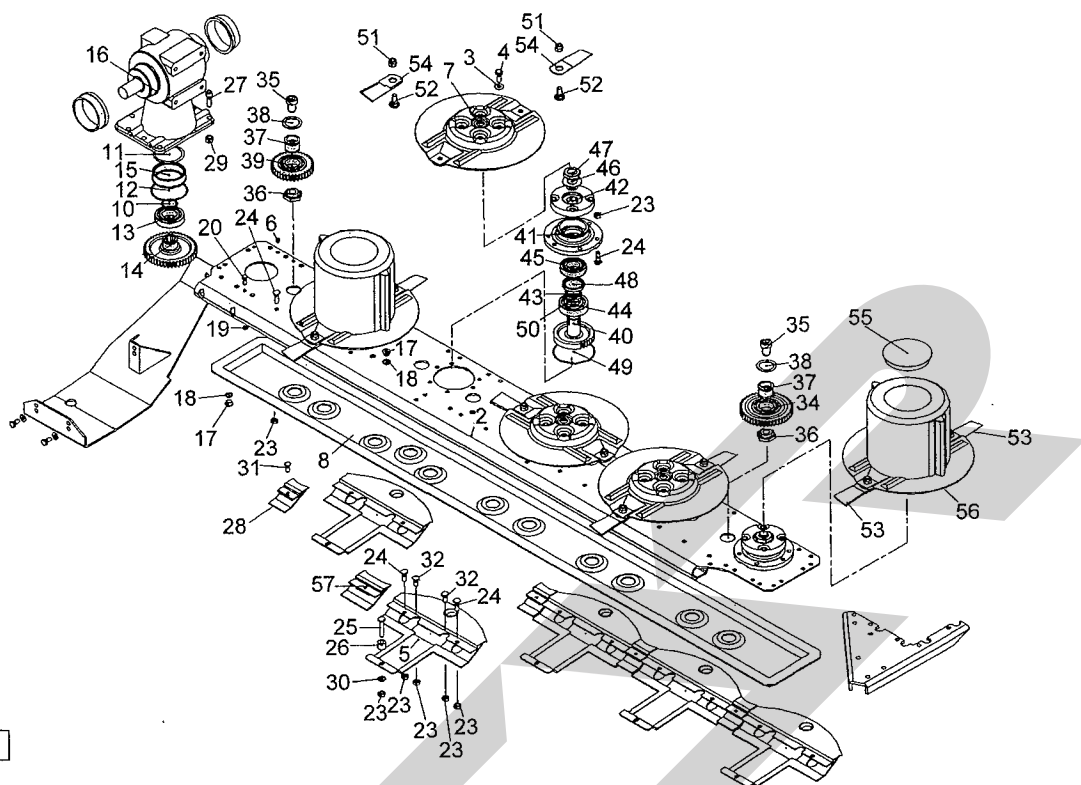
MDM1740・1750 カッター・ディスク



見出番号	部品番号	部 品 名 称	個数	備 考
2	YB113002850	ローケース	1	
3	WSA12	スプリングワッシャ M12	16	
4	YB980205382	ボルト M12×25	16	
5	YB220A04250	ガード	4	
6	YB981108024	スペーサ	2	
7	YB113000750	ディスク	2	
8	YB113001650	アッパーケース	1	
10	YB981108179	トメワ	1	
11	YB981108100	トメワ	1	
12	YB980900086	Oリング	1	
13	YB80101184	ベアリング6208-C3	1	
14	YB113000050	ギヤZ=45	1	
15	YB0404710800	ブッシング	1	
16	YB914200100	ボックス ASSY	1	
17	YB980206519	プラグ	2	
18	YB980600695	パッキン	2	
19	YB980205327	ナット M8	4	
20	YB980205572	ボルト 10.9 M8×20	4	
23	YB980205320	ナット M10	61	
24	YB0404710100	ボルト	49	
25	YB113001150	ボルトトクシュ M10×54	4	
26	YB113001250	カラー	4	
27	YB980205571	ボルト	8	
28	YB220A04350	プレート	4	
29	YB980205095	ナット M12	8	

MDM2150

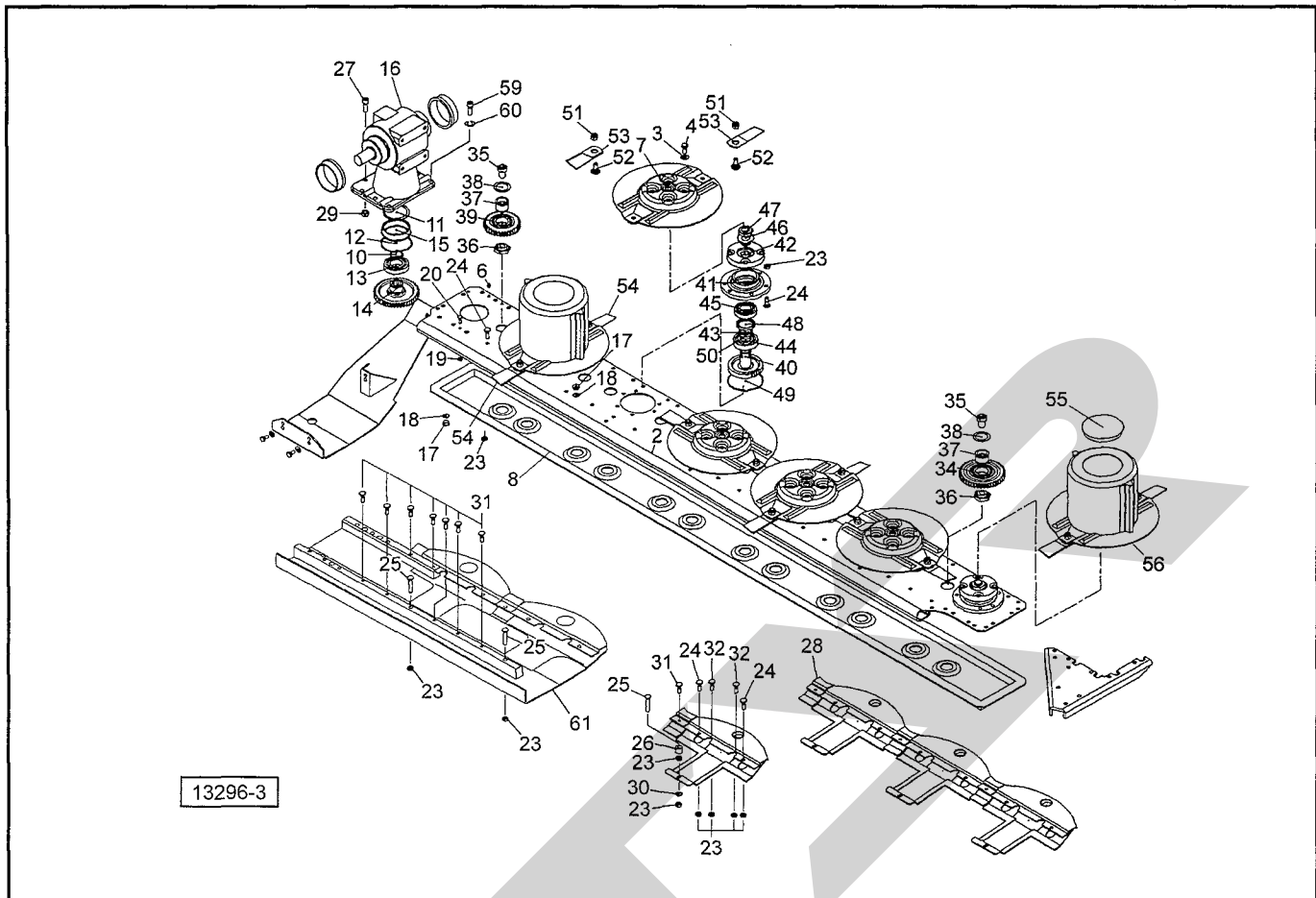
カッター・ディスク



見出番号	部品番号	部品名称	個数	備考
2	YB123003850	ローケース	1	
3	WSA12	スプリングワッシャ M12	20	
4	YB980205382	ボルト M12×25	20	
5	YB220A04250	ガード	5	
6	YB981108024	スペーサ	2	
7	YB113000750	ディスク	3	
8	YB123000050	アッパーケース	1	
10	YB981108179	トメワ	1	
11	YB981108100	トメワ	1	
12	YB980900086	Oリング	1	
13	YB80101184	ベアリング6208-C3	1	
14	YB113000050	ギヤ Z=45	1	
15	YB0404710800	ブッシング	1	
16	YB914200100	ボックス ASSY	1	
17	YB980206519	プラグ	2	
18	YB980600695	パッキン	2	
19	YB980205327	ナット M8	4	
20	YB980205572	ボルト 10.9 M8×20	4	
23	YB980205320	ナット M10	75	
24	YB0404710100	ボルト	60	
25	YB113001150	ボルトトクシュ M10×54	5	
26	YB113001250	カラー	5	
27	YB980205571	ボルト	8	
28	YB220A04350	プレート	4	
29	YB980205095	ナット M12	8	

MDM2450

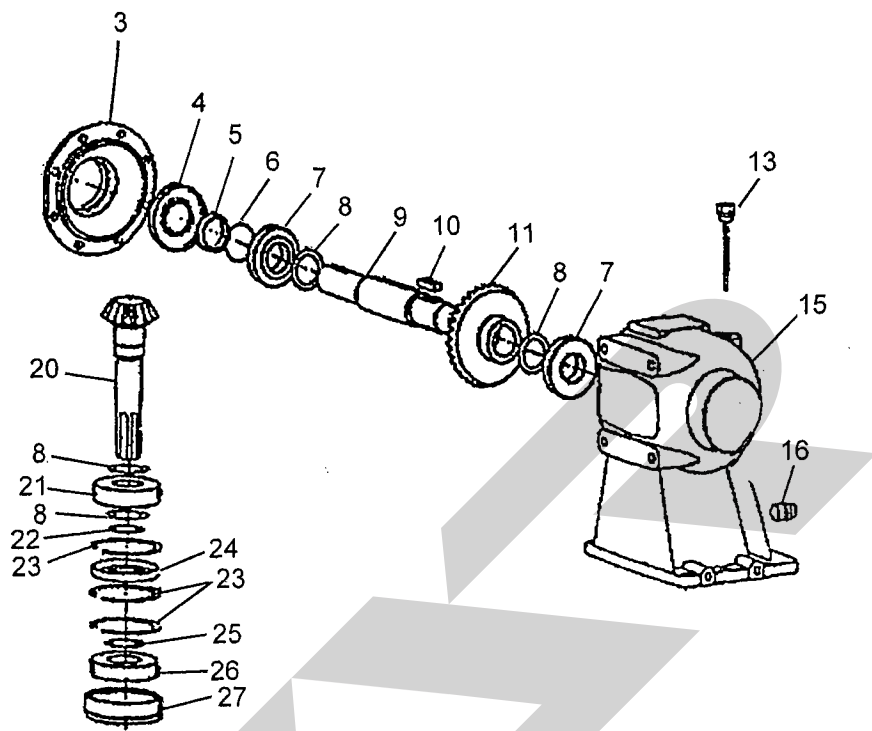
カッター・ディスク



見出番号	部品番号	部品名称	個数	備考
2	YB133001350	ローケース	1	
3	WSA12	スプリングワッシャ M12	24	
4	YB980205382	ボルト M12×25	24	
5	YB220A04250	ガード	4	
6	YB981108024	スペーサ	2	
7	YB113000750	ディスク	4	
8	YB133000050	アッパーケース	1	
10	YB981108179	トメワ	1	
11	YB981108100	トメワ	1	
12	YB980900086	Oリング	1	
13	YB80101184	ベアリング6208-C3	1	
14	YB113000050	ギヤ Z=45	1	
15	YB0404710800	ブッシング	1	
16	YB914200100	ボックス ASSY	1	
17	YB980206519	プラグ	2	
18	YB980600695	パッキン	2	
19	YB980205327	ナット M8	4	
20	YB980205572	ボルト 10.9 M8×20	4	
23	YB980205320	ナット M10	82	
24	YB0404710100	ボルト	65	
25	YB113001150	ボルトトクシュ M10×54	6	
26	YB113001250	カラー	4	
27	YB980205571	ボルト	2	
28	YB220A04350	プレート	4	
29	YB980205095	ナット M12	2	

MDM1740・1750・2150・2450

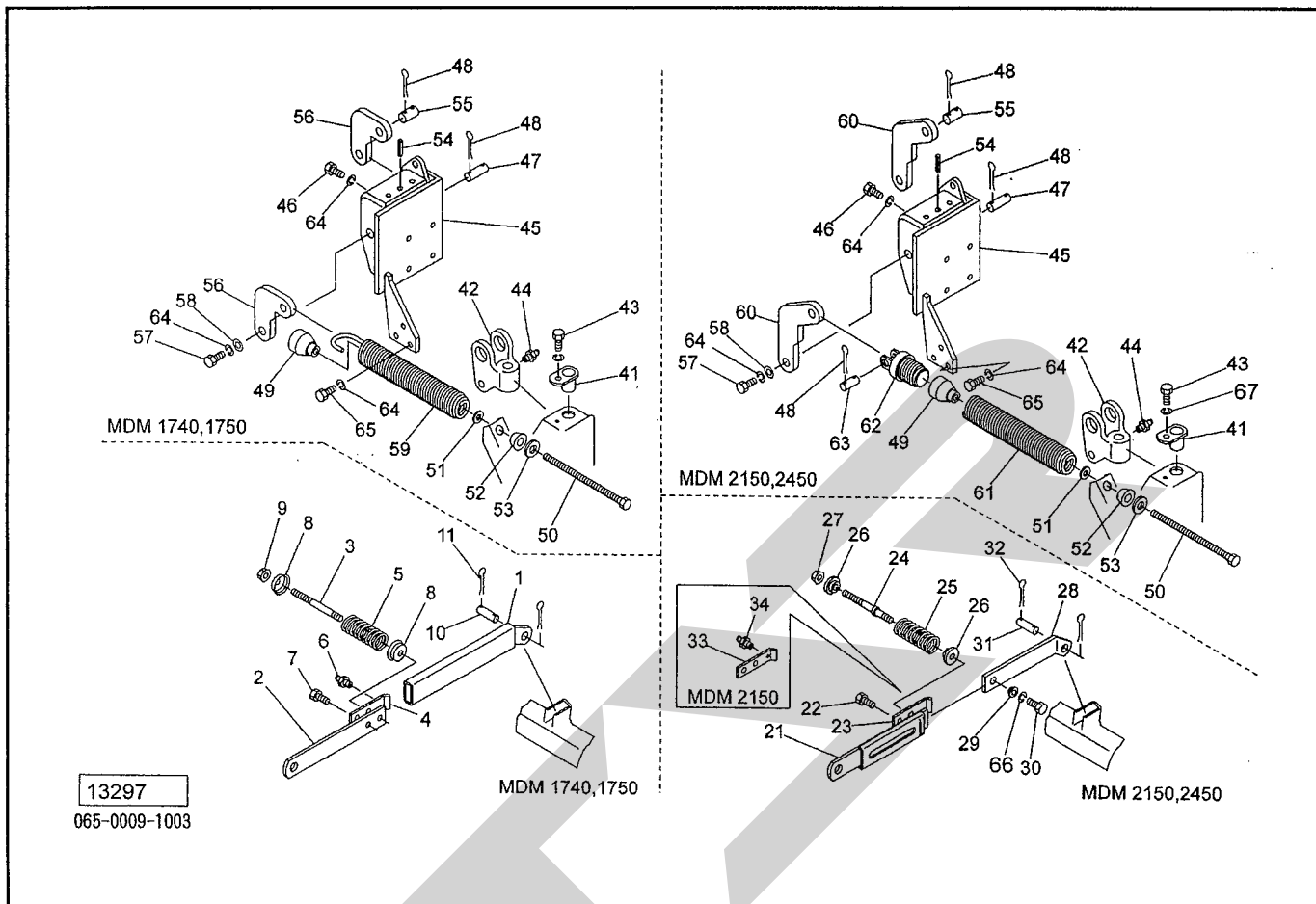
ギヤボックス



13507
065-0009-1003

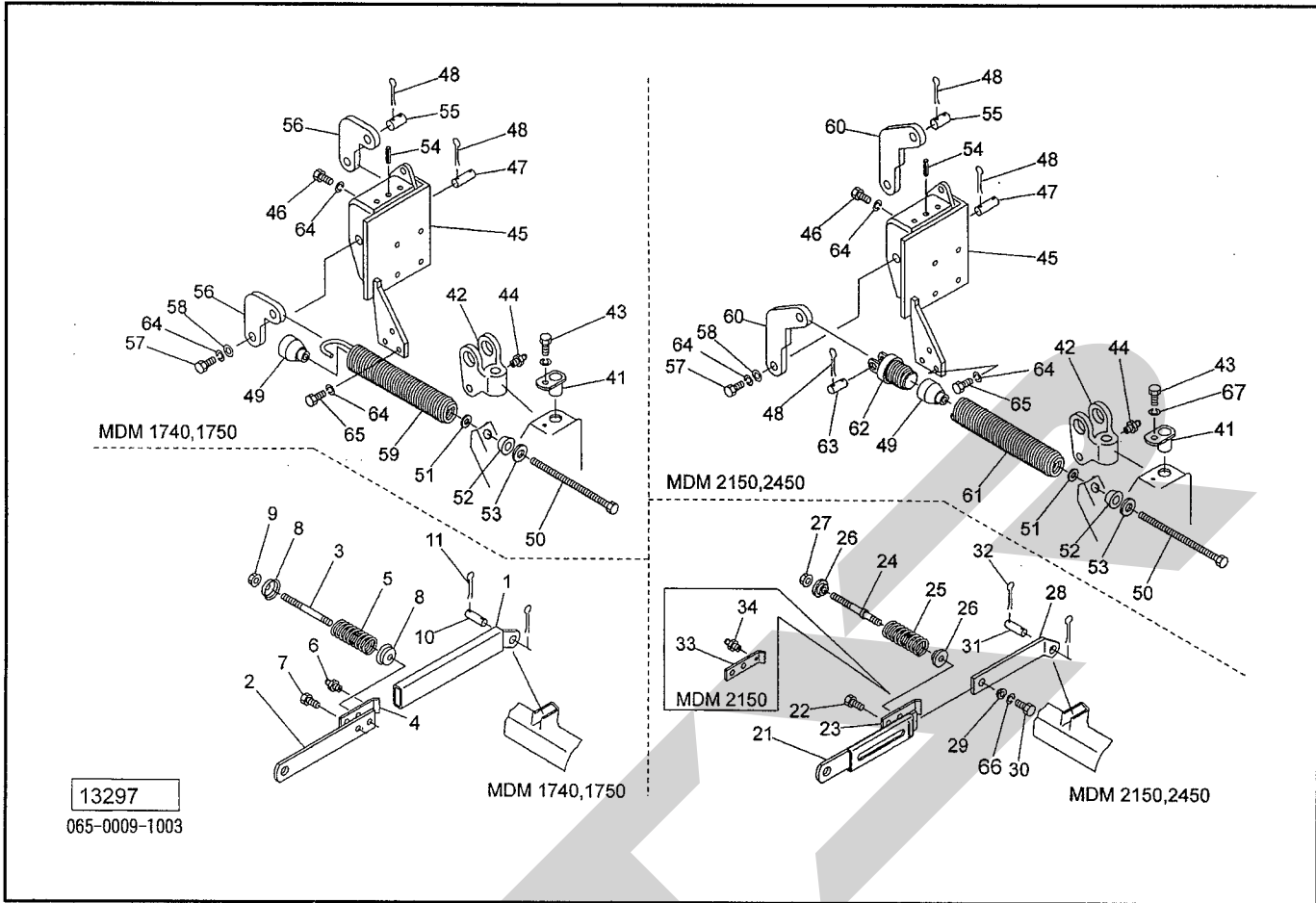
見出番号	部品番号	部 品 名 称	個数	備 考
3	YB0142130100	ボックスキャップ	1	
4	YB87100769	オイルシール	1	
5	YB0142710000	リング	1	
6	YB87600954	O-リング	1	
7	YB80900026	ベアリング	2	
8	YB0259750000	ワッシャ	4	
9	YB0142200100	シャフト	1	
10	YB84101125	キー	1	
11	YB0142500100	ベベルホイール	1	
13	YB142710100	プラグ	1	
15	YB0142030100	ギヤボックス	1	
16	YB86700161	ブリーザープラグ	1	
20	YB0142600000	ベベルピニオン	1	
21	YB80100644	ベアリング	1	
22	YB85100005	トメフ	1	
23	YB85200030	トメフ	3	
24	YB87300081	オイルシール	1	
25	YB85100680	トメフ	1	
26	YB80101184	ベアリング	1	
27	YB0404710800	ベアリング	1	

MDM1740・1750・2150・2450 リリースバー、リフティング



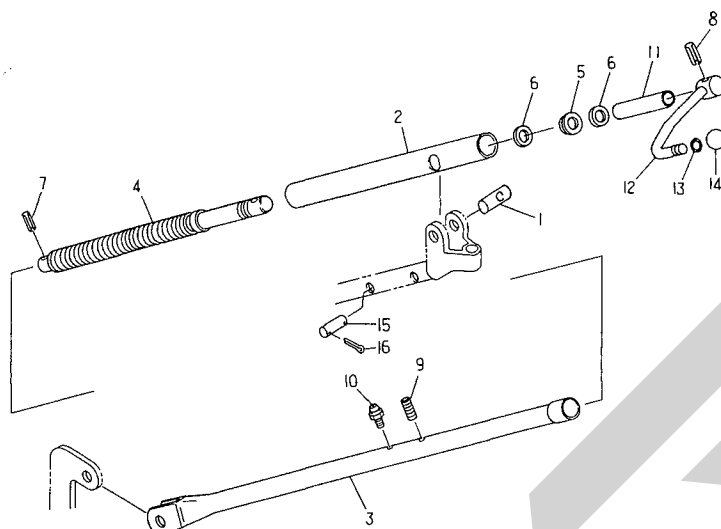
見出番号	部品番号	部品名称	個数	備考
1	0590643003	リリースバーCP	1	
2	0590692003	バー	1	
3	059070300M	スタッドボルト	1	
4	0590714003	リリースバーフック	1	Ⓜ6付
5	0590722006	スプリング ; 9×34×125	1	
6	ONA6	グリースニップル A M6	1	
7	059073200M	ピン : 20	1	Ⓜ11付
8	059074100M	キャップ	2	
9	NNF12	フランジナイロンナット M12	1	
10	059075200M	ピン : 20×72	1	
11	PC050036	ワリピン 5×36	2	
21	0943561003	リリースバー CP	1	
22	059073200M	ピン : 20	1	
23	0943574003	リリースバー フック	1	MDM2450
24	094358000M	スタッドボルト ; M16×200	1	
25	0943590006	スプリング ; A10×38×150	1	
26	094360000M	スプリングキャッチ	2	
27	NN16	ナイロンナット M16	1	
28	0943612003	バーCP	1	
29	094362000M	ボス	1	
30	BZ16035	ボルト 8.8 M16×35	1	
31	059075200M	ピン : 20×72	1	Ⓜ32付
32	PC050036	ワリピン 5×36	2	
33	0973760003	リリースバー フック	1	MDM2150
34	ONA6	グリースニップル A M6	1	MDM2150

MDM1740・1750・2150・2450 リリースバー, リフティング



見出番号	部品番号	部 品 名 称	個数	備 考
41	059078200M	ピンCP : B	1	
42	0590773003	コネクティングヘッド	1	Ⓔ44付
43	BSZ10020	コガタボルト 7 M10×20	1	
44	ONA6	グリースニップル A M6	1	
45	1260600004	リフトブラケット CP	1	
46	099655000M	ボルト 8T シーロックメック	4	
47	056357100M	ピン : 20×53	1	Ⓔ48付
48	PC050036	ワリピン 5×36	4	MDM1740,1750
48	PC050036	ワリピン 5×36	6	MDM2150,2450
49	094251100M	スプリングホルダ ; 51	1	
50	094252200M	ボルトCP ; M16×600	1	
51	NZ16	ナット 8 2シュ M16	1	
52	069381000M	キュウメンザガネ ; 16	1	
53	WRA16	ヒラザガネ M16	1	
54	PS100032	スプリングピン 10×32	1	
55	094340000M	ピン ; 20×55	1	Ⓔ48付
56	1260590004	レバー ; 135	2	MDM1740,1750
57	BZ12030	ボルト 8.8 M12×30	1	
58	041383401M	リールプレート	1	
59	0942551006	スプリング ; H10×62×720	1	MDM1740,1750
60	1260580004	レバー ; 155	2	MDM2150
60	1260750004	レバー ; 180	2	MDM2450
61	0942922006	スプリング ; H12×66×720	1	MDM2150,2450
62	0943500006	ホルダCP	1	MDM2150,2450
63	094340000M	ピン ; 20×55	1	MDM2150,2450 Ⓔ48付

MDM1740 スクリー

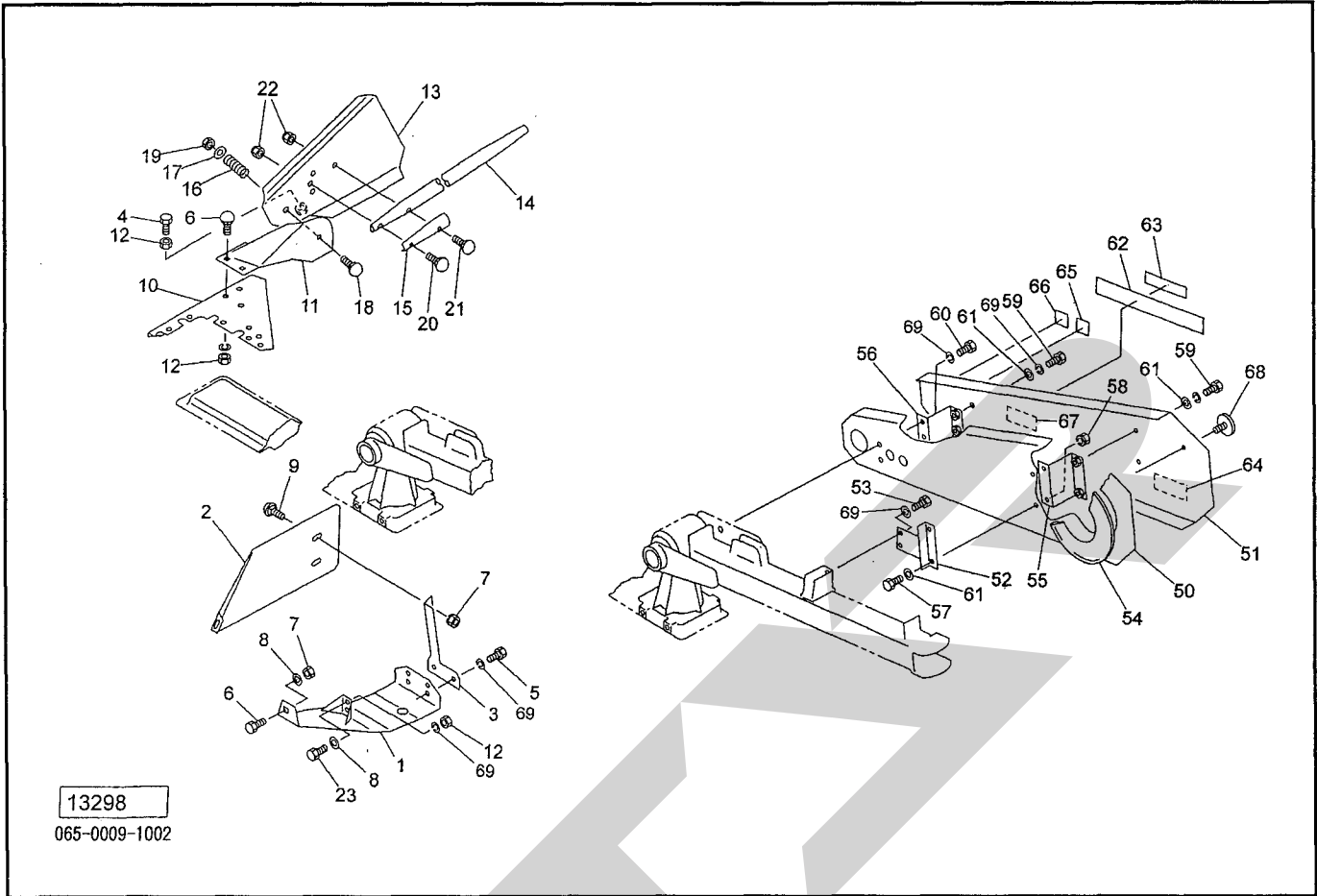


12124-2

見出番号	部品番号	部品名称	個数	備考
1	68262	ピン	1	
2	94302	リフトアーム ; A	1	
3	94303	リフトアーム ; B	1	◎9、10付
4	94304	スピンドル ; 角25	1	
5	J20TAG11X	スラストベアリング ; キングピン20TAG11X	1	
6	WRA20G	ワッシャ ; M20	2	
7	PC6022	スプリングピン ; 6×22	1	
8	PC10040	スプリングピン ; 10×40	1	
9	MD1035G	ロックアナトメネジ ; M10×35 (10.9)	1	
10	ONAS6	グリースニップル ; A-M6×1F	1	
11	94305	カラー ; 21.6×70	1	
12	68263	レバー	1	◎8付
13	58640	バネ	1	
14	66724	グリップ	1	
15	68364	ピン ; 16×60	1	◎16付
16	PC3232G	ワリピン ; 3.2×32	2	

MDM1740・1750・2150・2450

シュー, グラスボード, カバー

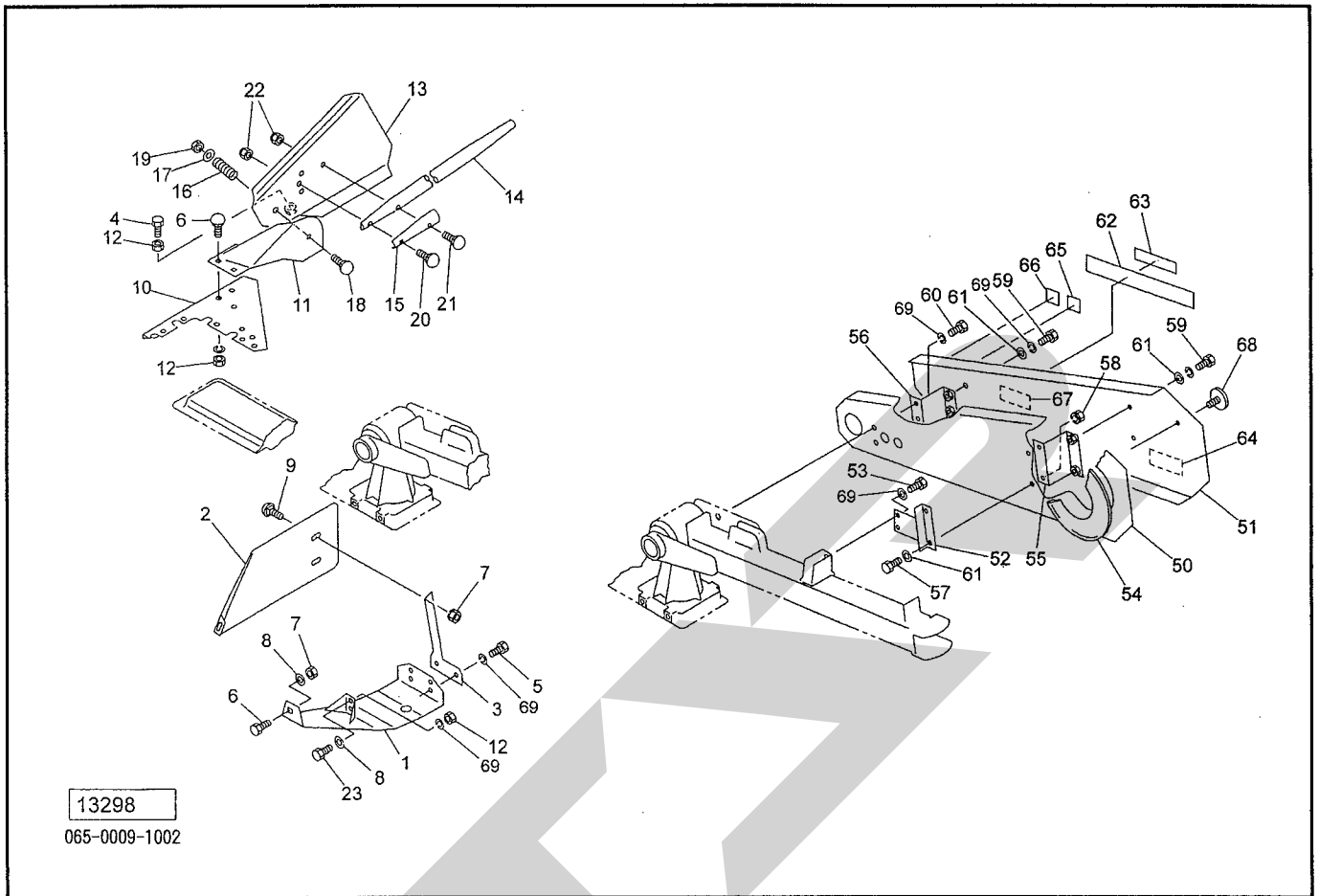


13298

065-0009-1002

見出番号	部品番号	部品名称	個数	備考
1	1258230004	インナーシュー	1	MDM1750、2150
1	YB10062110	インナーシュー	1	MDM2450
2	1262250004	スワスボード	1	
3	126229000M	ステー	1	
4	BSZ10040	コガタボルト 7 M10×40	1	
5	BSZ10030	コガタボルト 7 M10×30	2	
6	000451000M	カクネボルト 8.8 M10×25	4	
7	NP10	スプリングナット M10	3	
8	044098500M	ワッシャ; 10	2	
9	000450000M	カクネボルト 8.8 M10×20	2	
10	1258220004	アウトサポート	1	
11	0940531004	ガラスボードブラケット CP; R2	1	
12	NSZ10	コガタナット 8 2シュ M10	5	
13	0941781004	ガラスボード CP; R	1	
14	0941802004	ガラスボードステッキ	1	
15	094181000M	ステッキホルダ	1	
16	059062100M	スプリング; 6×25×48	1	
17	042783600M	ワッシャ; 12	1	
18	059150200M	カクネボルト 8.8 M12×85	1	
19	NNF12	フランジナイロンナット M12	1	
20	000460000M	カクネボルト 8.8 M8×30	1	
21	BR08050	カクネマルB 4.6 A1 M8×50	1	
22	NNF08	フランジナイロンナット M8	2	
23	BSZ10040	コガタボルト 7 M10×40	1	
50	0942613003	プーリーカバー; F	1	

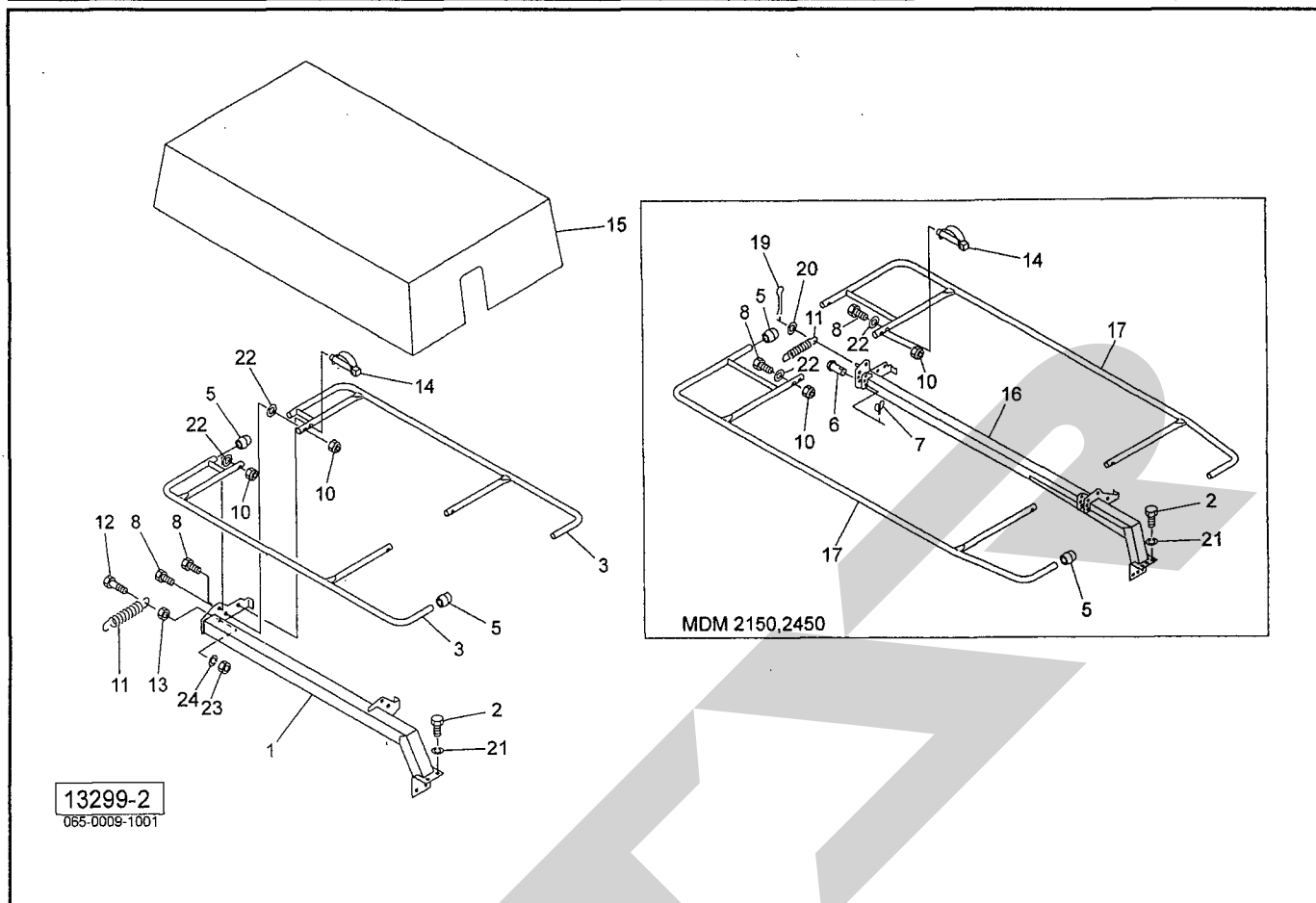
MDM1740・1750・2150・2450
 シュー, グラスボード, カバー



見出番号	部品番号	部 品 名 称	個数	備 考
51	0942623003	プリーカバー; RE	1	
52	094263200M	ステーCP	1	
53	BSZ10020	コガタボルト 7 M10×20	2	
54	059124100M	カバー	1	
55	094264000M	ステーCP; L	1	
56	094265000M	ステーCP; R	1	
57	BSZ10025	コガタボルト 7 M10×25	2	
58	NP10	スプリングナット M10	2	
59	BSZ10020	コガタボルト 7 M10×20	4	
60	BSZ10020	コガタボルト 7 M10×20	2	
61	044098500M	ワッシャ; 10	6	
62	1232820000	ラベル; ストライプ	2	
63	1339070000	STAR マークラベル; 40 (シンボルツキ)	1	
64	1061640000	ラベル: ケイコク 1	1	
65	1062232000	ラベル: ケイコク 15	1	
66	1062240000	ラベル: ケイコク 16	1	MDM1750,2150,2450
67	1062250000	ラベル: ケイコク 17	1	
68	0009311000	反射器; R-80CI (S ナット M5付)	1	
69	WSA10	バネザガネ 3ゴウ M10	14	

MDM1740・1750・2150・2450

プロテクタ



見出番号	部品番号	部品名称	個数	備考
1	0942674004	プロテクタフレームCP	1	MDM1740,1750
2	099654000M	ボルト 8T シーロックメック	4	
3	0942730004	プロテクタCP	2	MDM1740,1750
5	0006890000	ニギリ; 24	4	
6	067915000M	アタマツキピン: 10×50	2	MDM2150,2450
7	026743400M	ハートピン; 20×4	2	MDM2150,2450
8	BSZ10050	コガタボルト 7 M10×50	4	
10	NNF10	フランジナイロンナット M10	4	
11	059141100M	スプリング; 4×125	1	
12	BSZ10060	コガタボルト 7 M10×60	1	MDM1740,1750
13	NSZ10	コガタナット 8 2シュ M10	1	MDM1740,1750
14	000453000M	デルタピン; 9	1	
15	0942762000	プロテクタキャンバス	1	MDM1740,1750
15	0970341000	プロテクタキャンバス	1	MDM2150
15	0943003000	プロテクタキャンバス	1	MDM2450
16	0970311004	プロテクタフレームCP	1	MDM2150
16	0970211004	プロテクタフレームCP	1	MDM2450
17	1262360004	プロテクタ CP	2	MDM2150
17	1262390004	プロテクタ CP	2	MDM2450
19	PC032020	ワリピン 3.2×20	1	MDM2150,2450
20	WRA10	ヒラザガネ M10	1	MDM2150,2450
21	WSA12	バネザガネ 3ゴウ M12	4	
22	WRA10	ヒラザガネ M10	4	
23	NSZ10	コガタナット 8 2シュ M10	1	MDM1740,1750
24	WSA10	バネザガネ 3ゴウ M10	1	MDM1740,1750

調 整

S - 0 4 0 3 2 3 K

本 社	066-8555	千 歳 市 上 長 都 1 0 6 1 番 地 2 TEL0123-26-1123 FAX0123-26-2412
千 歳 営 業 所	066-8555	千 歳 市 上 長 都 1 0 6 1 番 地 2 TEL0123-22-5131 FAX0123-26-2035
旭 川 営 業 所	070-8004	旭 川 市 神 楽 4 条 9 丁 目 3 番 3 5 号 TEL0166-61-6131 FAX0166-62-8985
豊 富 営 業 所	098-4100	天 塩 郡 豊 富 町 字 上 サ ロ ベ ッ 1 1 9 1 番 地 TEL0162-82-1932 FAX0162-82-1696
帯 広 営 業 所	080-2462	帯 広 市 西 2 2 条 北 1 丁 目 1 2 番 地 TEL0155-37-3080 FAX0155-37-5187
中 標 津 営 業 所	086-1152	標 津 郡 中 標 津 町 北 町 2 丁 目 1 6 番 2 TEL01537-2-2624 FAX01537-3-2540
花 巻 営 業 所	025-0312	岩 手 県 花 巻 市 二 枚 橋 第 三 地 割 3 3 3 - 1 TEL0198-26-5741 FAX0198-26-5746
盛 岡 事 務 所	020-0173	岩 手 県 岩 手 郡 滝 沢 村 滝 沢 字 根 堀 坂 5 5 2 - 3 TEL019-694-1661 FAX019-694-1662
仙 台 営 業 所	985-0845	宮 城 県 多 賀 城 市 町 前 2 丁 目 4 番 2 7 号 TEL022-367-4573 FAX022-367-4846
小 山 営 業 所	323-0158	栃 木 県 小 山 市 梁 2 5 1 2 - 1 TEL0285-49-1500 FAX0285-49-1560
名 古 屋 営 業 所	480-0102	愛 知 県 丹 羽 郡 扶 桑 町 大 字 高 雄 字 南 屋 敷 1 9 1 TEL0587-93-6888 FAX0587-93-5416
岡 山 営 業 所	700-0973	岡 山 県 岡 山 市 下 中 野 7 0 4 - 1 0 3 TEL086-243-1147 FAX086-243-1269
熊 本 営 業 所	862-0939	熊 本 県 熊 本 市 長 嶺 南 1 丁 目 2 番 1 号 TEL096-381-7222 FAX096-384-3525
都 城 営 業 所	885-0004	宮 崎 県 都 城 市 都 北 町 3 5 3 7 - 1 TEL0986-38-1045 FAX0986-38-4644