

STAR

ディスクモータ

部 品 表

製品コード K42058 ・ K42059
型 式 MDM1740 ・ MDM1750
部品供給型式 ADM1750-11

製品コード K42060 ・ K42061
型 式 MDM2150 ・ MDM2450
部品供給型式 MDM2150-11 ・ MDM2450-11

- ・ 部品ご注文の際は、必ず部品供給型式をご連絡下さい。
- ・ 補用部品の一部には、まとめ・セット販売のみの部品があります。

スター農機株式会社

部 品 表

部品のご注文について

1. 部品のご注文の際は、下記項目をご連絡ください。

- ① 製品名
- ② 部品供給型式 (型式)
- ③ 部品名称
- ④ 部品番号
- ⑤ 個 数

※部品供給型式は部品表表紙および本体に貼付の
ネームプレートに表示しています。

2. 個数欄の☐・☑は、以下のことを表しております。

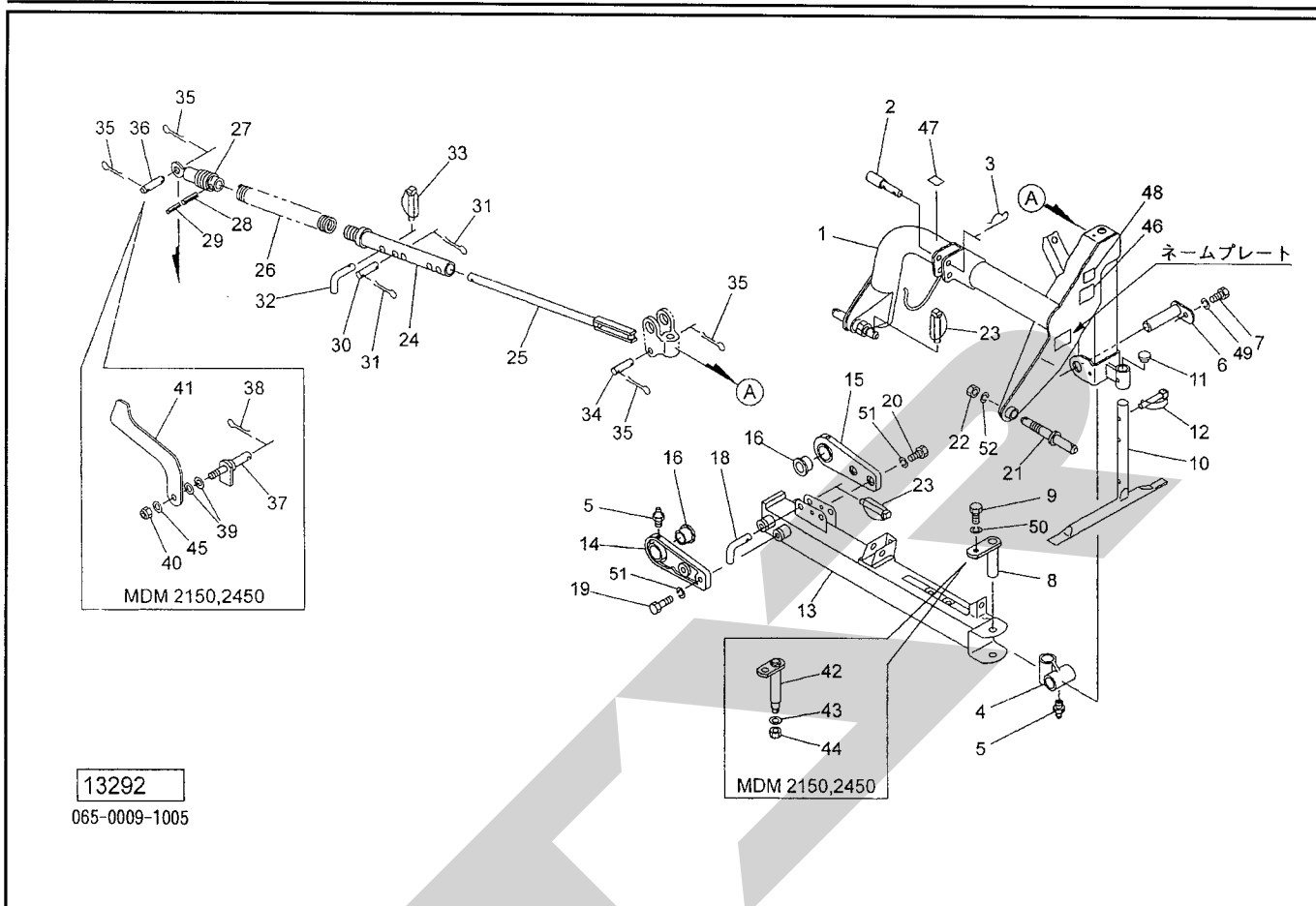
- ☐…シムなど、組み込まれている個数が製品
個々により異なる部品。
- ☑…アッセイ品に含まれる部品で、単品では
供給しない部品。

補修部品の供給年限について

この製品の補修用部品の供給年限 (期間) は、
製造打ち切り後9年です。ただし、供給年限内
であっても、特殊部品については納期などをご相談
させていただく場合もあります。

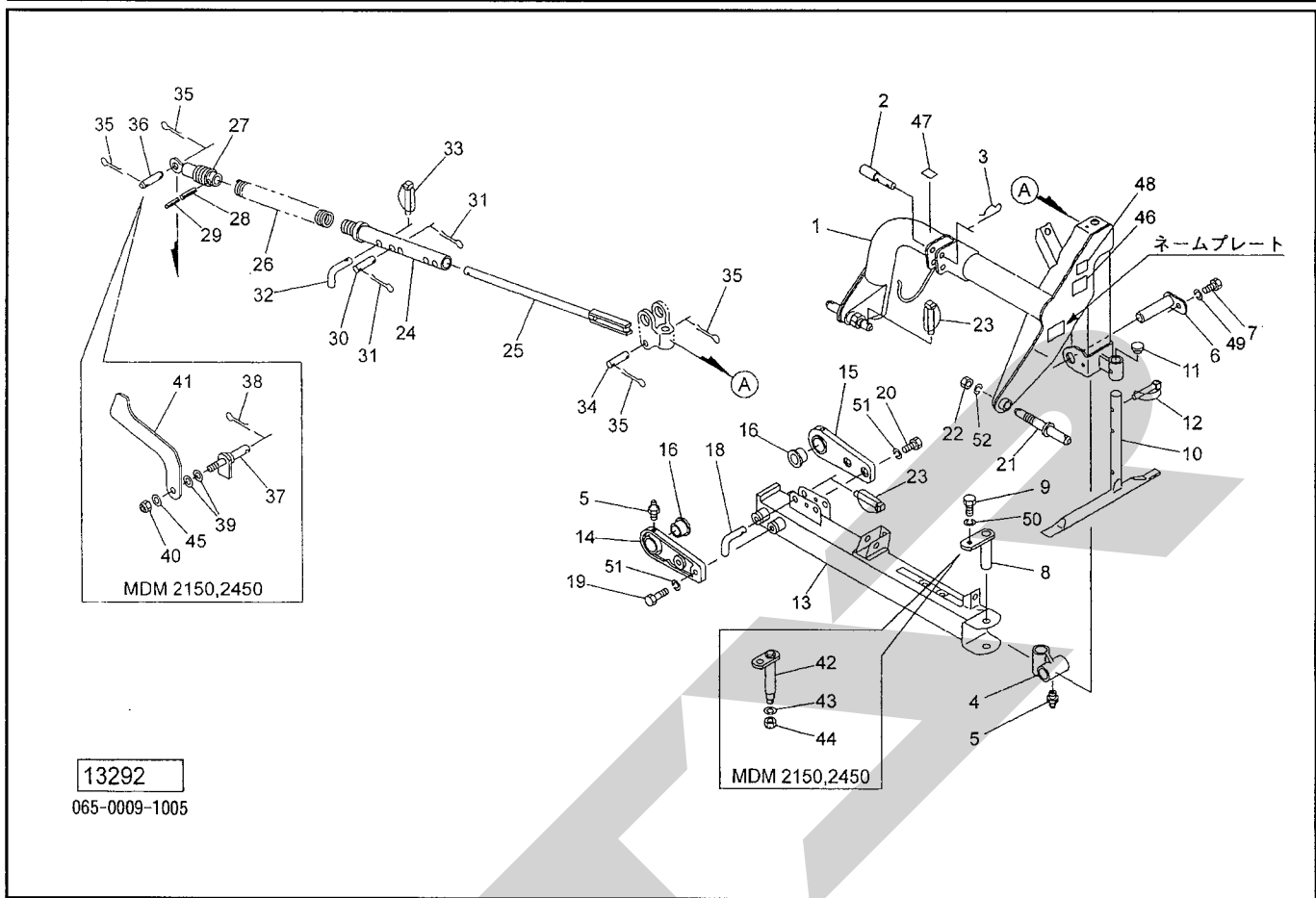
補修部品の供給は原則的には上記の供給年限で
終了しますが、供給年限経過後であっても、部品
供給のご要請があった場合は納期および価格につ
いてご相談させていただきます。

MDM1740・1750・2150・2450 フレーム・サスペンション



見出番号	部品番号	部品名称	個数	備考
1	0942158003	3P フレーム CP	1	
2	000098100M	トップリンクピン; I・II	1	④3付
3	000088100M	ベータピン; 19×3	1	
4	0589844003	ピボット	1	④5付
5	ONA6	グリースニップル A M6	3	
6	094231200M	ピン CP; F40×135	1	
7	BZ12025	ボルト 8.8 M12×25	1	
8	058972400M	ピン; A CP	1	MDM1740,1750
9	BSZ10020	コガタボルト 7 M10×20	1	
10	0942323004	スタンド CP	1	
11	0008510000	キャップ; 28.6	1	
12	000453000M	デルタピン; 9	1	
13	1260670003	メインフレーム CP	1	MDM1740,1750
13	1260760003	メインフレーム CP	1	MDM2150,2450
14	1260541003	トラニオン; F	1	④5,16付
15	1260551003	トラニオン; RE	1	MDM1740,1750 ④5,16付
15	1260730003	トラニオン; RE	1	MDM2150,2450 ④5,16付
16	1261780000	ブッシュ; 90×32	2	
18	044606200M	16 サポートピン	1	
19	BZ16035	ボルト 8.8 M16×35	2	MDM1740,1750
20	BZ16035	ボルト 8.8 M16×35	2	MDM1740,1750
20	BZ16045	ボルト 8.8 M16×45	2	MDM2150,2450
21	094742000M	ローリンクピン; 1 ダクロ	2	MDM2450オプション
21	094742000M	ローリンクピン; 1 ダクロ	2	MDM1740,1750,2150 ④22付
21	094283100M	ローリンクピン; 2 メッキ	2	MDM2450 ④22付

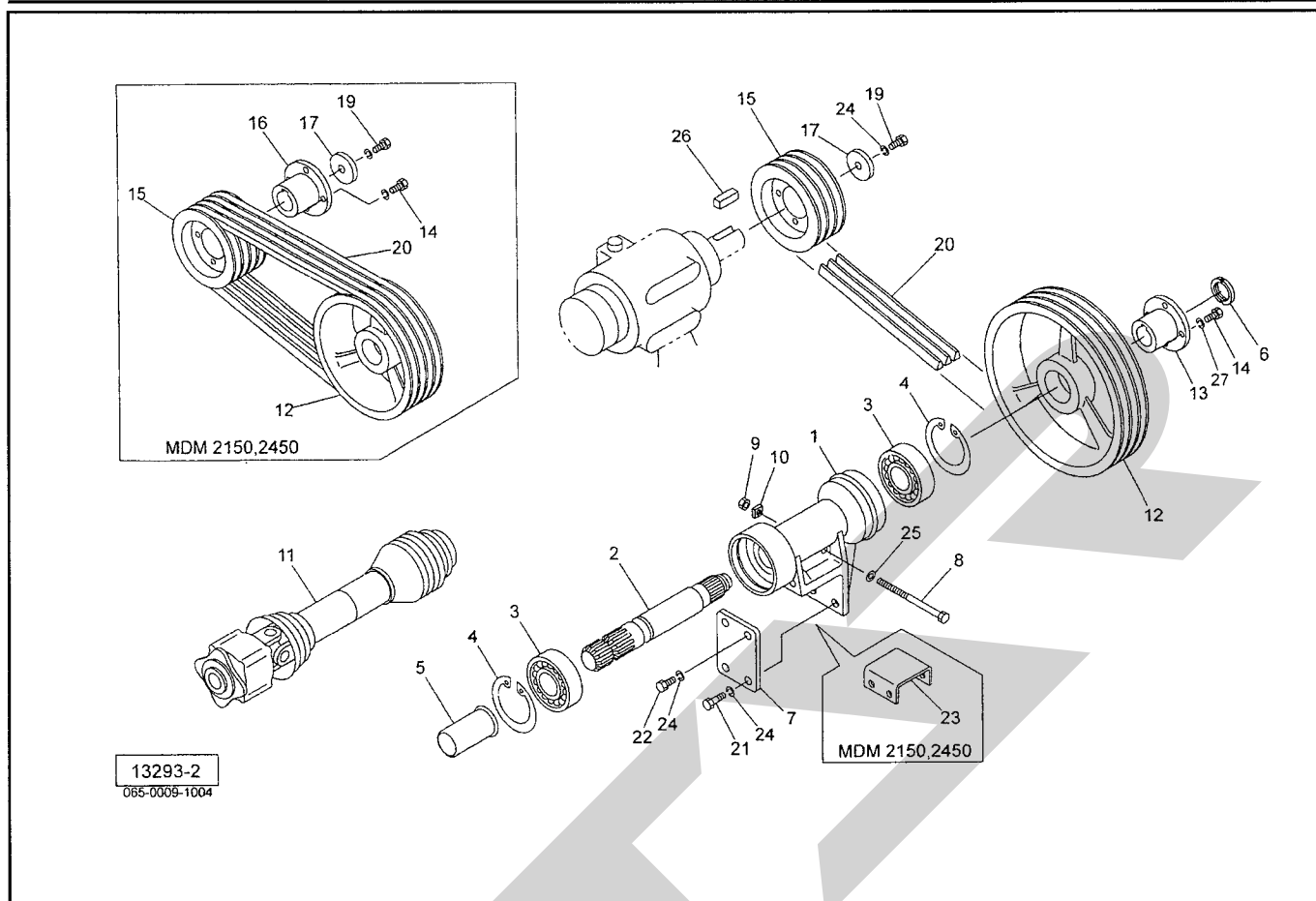
MDM1740・1750・2150・2450 フレーム・サスペンション



見出番号	部品番号	部品名称	個数	備考
22	NZA24150	ナット 8 1シュ M24×1.5	2	
23	000739000M	リンチピン; 9	1	
24	0942570006	ホルダ; CP	1	
25	094258200M	ロッド CP	1	
26	0942591006	スプリング; H10×53×500	1	
27	0942602006	ロッドエンド	1	①28,29付
28	PS060040W	スプリングピン ダブルヨウ 6×60	1	
29	PS100040W	スプリングピン ダブルヨウ 10×40	1	
30	068364000M	ピン; 16×60	1	①31付
31	PC032032	ワリピン 3.2×32	2	
32	045881100M	ピン	1	
33	000739000M	リンチピン; 9	1	
34	059107300M	ピン; 20×92	1	①35付
35	PC050036	ワリピン 5×36	4	MDM1740,1750
36	059075200M	ピン; 20×72	1	MDM1740,1750 ①35付
37	096899200M	ピン CP	1	MDM2150,2450
38	PC050036	ワリピン 5×36	1	MDM2150,2450
39	WCR1L16	サラバネザガネ 1シュケイ M16	2	MDM2150,2450
40	NN16	ナイロンナット M16	1	MDM2150,2450
41	0969000003	ストッパ	1	MDM2150,2450
42	100515000M	ピン CP; A	1	MDM2150,2450
43	062908100M	ワッシャ; 20	1	MDM2150,2450
44	NN20	ナイロンナット M20	1	MDM2150,2450
45	WRA16	ヒラザガネ M16	1	MDM2150,2450
46	0943262000	ラベル; トリアツカイ	1	

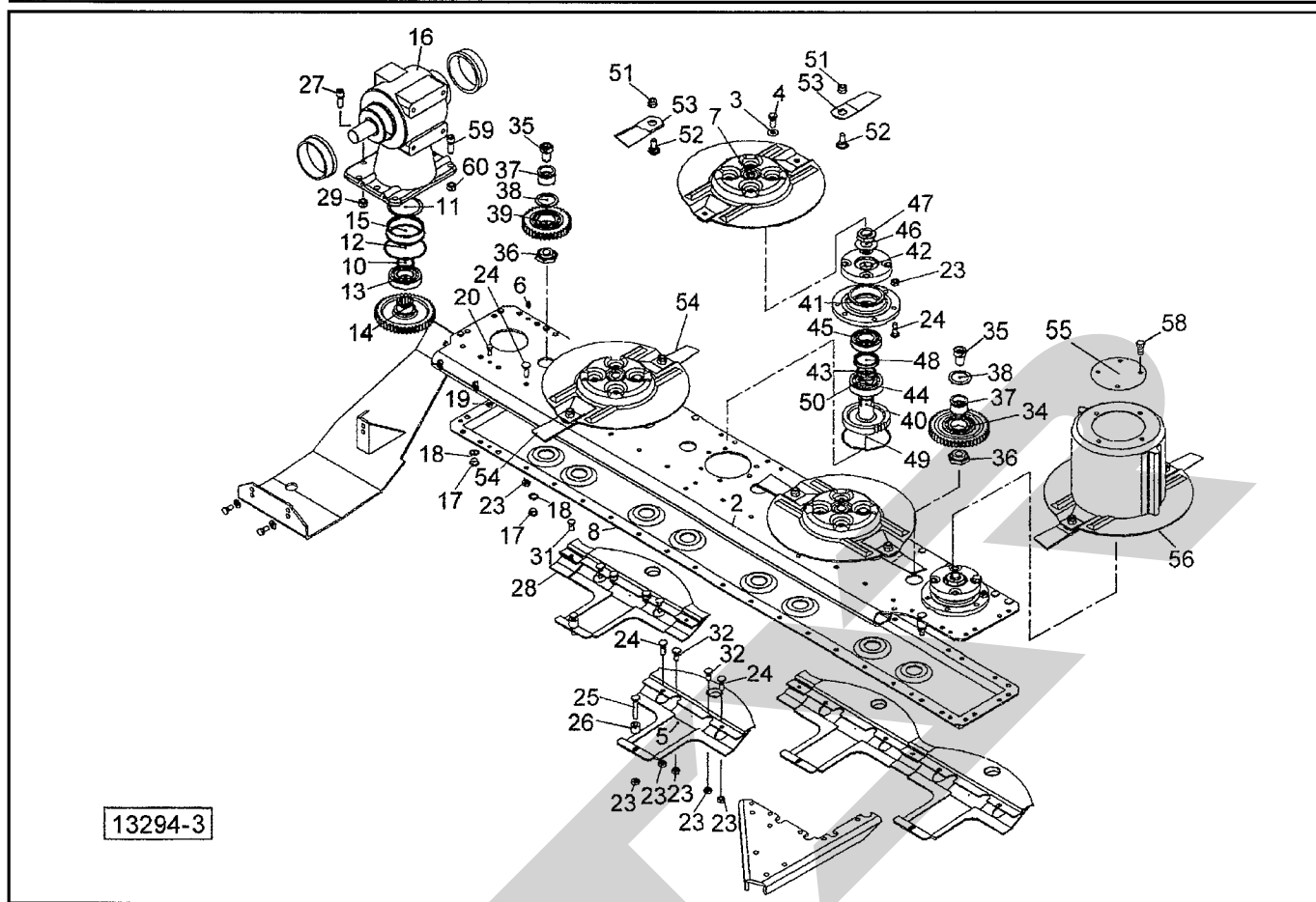
MDM1740・1750・2150・2450

ドライブ



見出番号	部品番号	部品名称	個数	備考
1	0682682003	ハウジング	1	
2	0937930000	PIC シャフト	1	
3	J6207LLU	ボールベアリング 6207LLU	2	
4	DHC072	C ガタトメワ アナ 72	2	
5	0000963000	PIC キャップ : 35	1	
6	078908400M	カシメロックナット ; M30×1.5	1	
7	068269000M	プレート	1	
8	058998100M	テンションボルト	1	⑨付
9	NZ12	ナット 8 2シュ M12	1	
10	061123100M	ナット : シカク	1	
11	JOM060TASY	パワージョイント OWAM-60T	1	
12	0937611003	Vプーリ ; 305 B-3	1	MDM1740,1750
12	0937631003	Vプーリ ; 305 B-4	1	MDM2150,2450
13	0937960003	プーリボス ; A	1	
14	BSZ10030	コガタボルト 7 M10×30	4	MDM1740,1750
14	BSZ10030	コガタボルト 7 M10×30	8	MDM2150,2450
15	1396920003	Vプーリ ; 165B-3	1	MDM1740,1750
15	1260741003	Vプーリ ; 165B-4	1	MDM2150,2450
16	1260570003	プーリボス ; B	1	MDM2150,2450
17	126355000M	ワッシャ ; 13×6	1	
19	BZ12030	ボルト 8.8 M12×30	1	
20	VRB104	Vベルト B-104 レッド	3	MDM1740,1750
20	VRB104	Vベルト B-104 レッド	4	MDM2150,2450
21	BZ12140	ボルト 8.8 M12×140	2	MDM1740,1750 ⑨付
21	058998100M	テンションボルト	2	MDM2150,2450

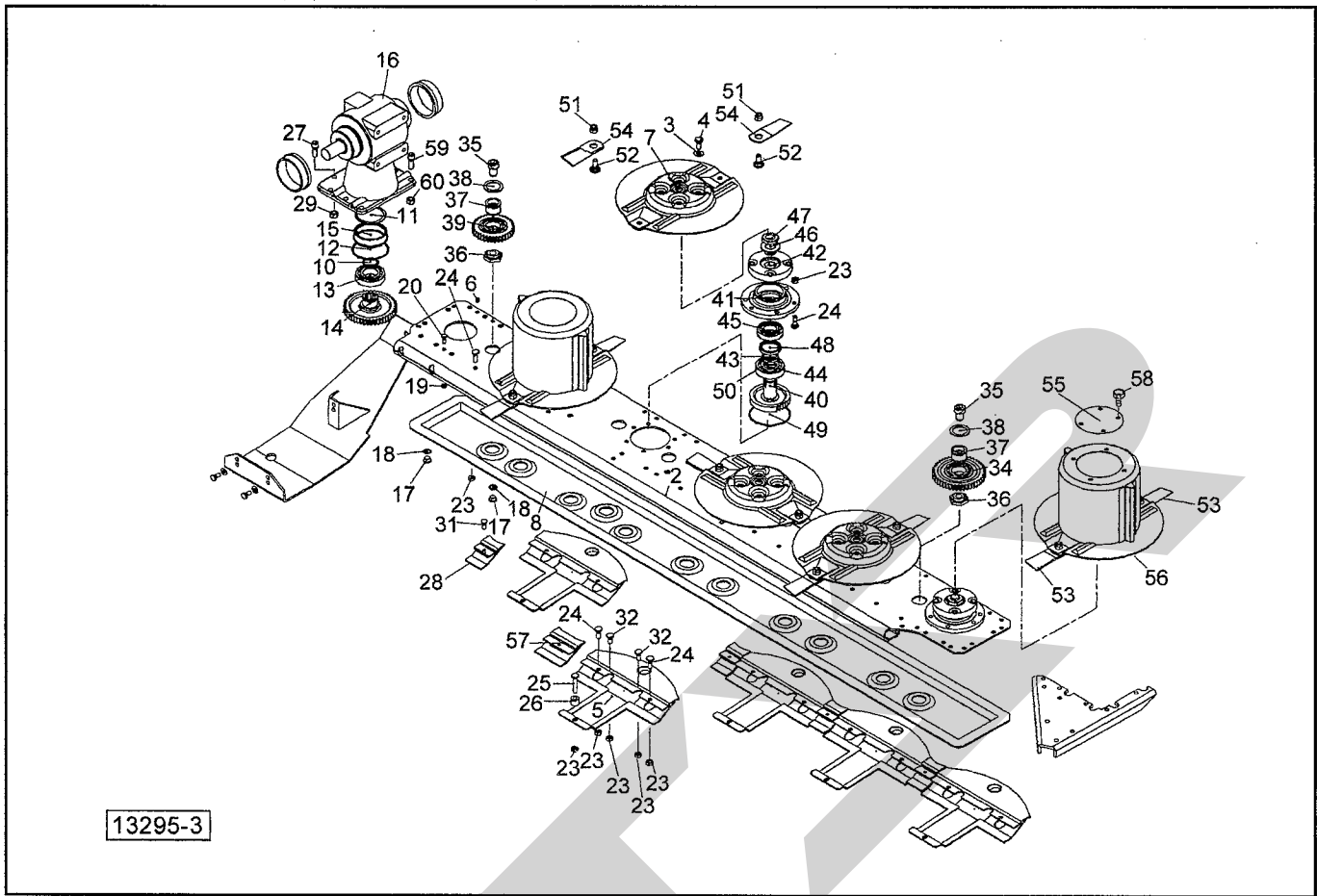
MDM1740・1750 カッター・ディスク



見出番号	部品番号	部品名称	個数	備考
2	YB10021112	アッパーケース	1	
3	WSA12	スプリングワッシャ M12	16	
4	YB980205382	ボルト M12×25	16	
5	YB220A04250	ガード	4	
6	YB981108024	スペーサ	2	
7	YB113000750	ディスク	3	
8	YB10021210	ローケース	1	
10	YB981108179	トメワ	1	
11	YB981108100	トメワ	1	
12	YB980900086	Oリング	1	
13	YB80101184	ベアリング6208-C3	1	
14	YB113000050	ギヤ Z=45	1	
15	YB404710800	ブッシング	1	
16	YB914200100	ボックス ASSY	1	
17	YB980206519	プラグ	2	
18	YB980600695	パッキン	2	
19	YB980205206	ナット M8	4	
20	YB980205144	ボルト 10.9 M8×20	4	
23	YB980200018	ナット M10	61	
24	YB404710100	ボルト	49	
25	YB113001150	ボルトトクシュ M10×54	4	
26	YB113001250	カラー	4	
27	YB980205372	ボルト 10.9 M12×40	5	
28	YB220A04350	プレート	4	
29	YB980205095	ナット M12	5	

MDM2150

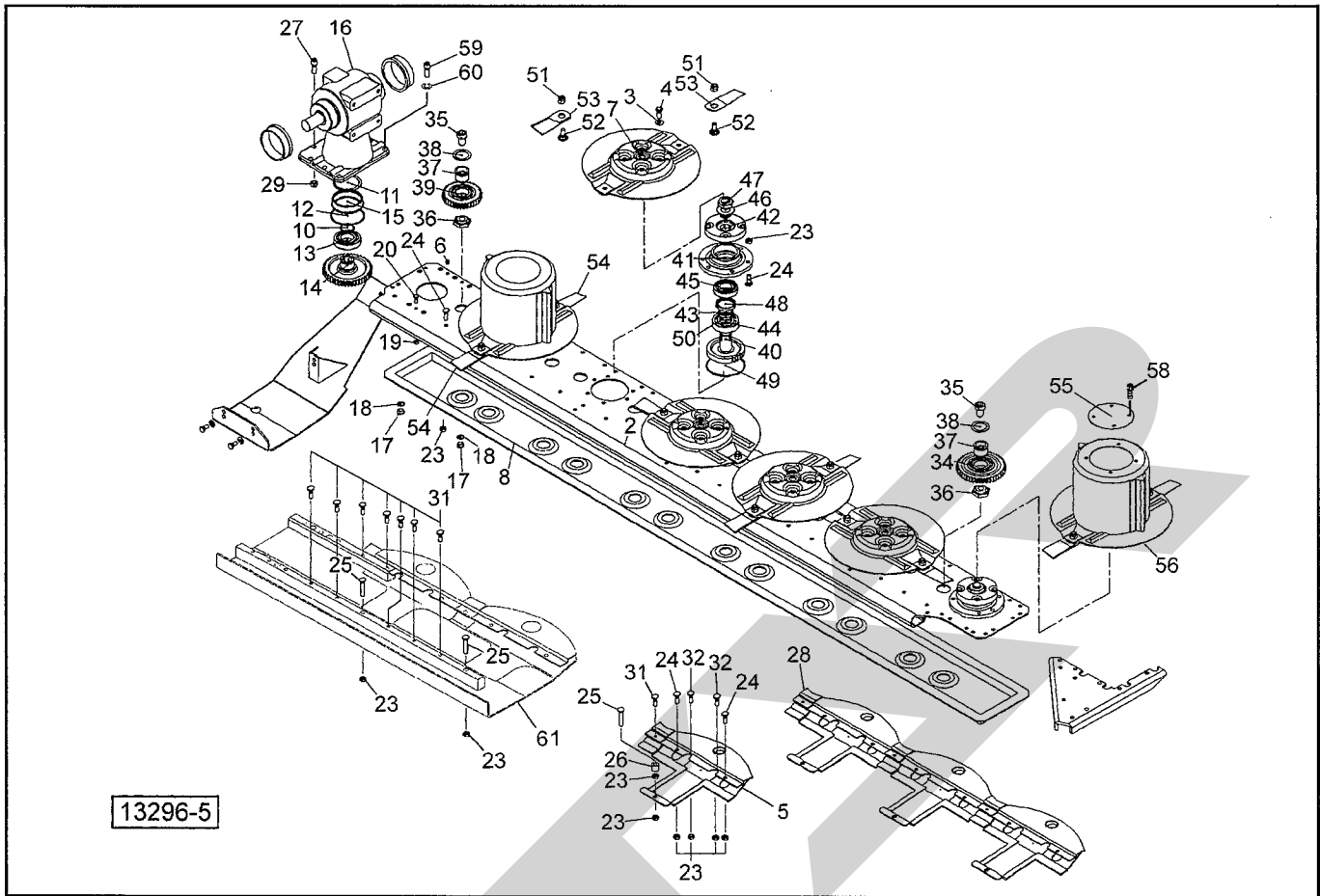
カッター・ディスク



見出番号	部品番号	部 品 名 称	個数	備 考
2	YB10021122	アッパーケース	1	
3	WSA12	スプリングワッシャ M12	20	
4	YB980205382	ボルト M12×25	20	
5	YB220A04250	ガード	5	
6	YB981108024	スペーサ	2	
7	YB113000750	ディスク	3	
8	YB10021220	ローケース	1	
10	YB981108179	トメワ	1	
11	YB981108100	トメワ	1	
12	YB980900086	Oリング	1	
13	YB80101184	ベアリング6208-C3	1	
14	YB113000050	ギヤ Z=45	1	
15	YB404710800	ブッシング	1	
16	YB914200100	ボックス ASSY	1	
17	YB980206519	プラグ	2	
18	YB980600695	パッキン	2	
19	YB980205206	ナット M8	4	
20	YB980205144	ボルト 10.9 M8×20	4	
23	YB980200018	ナット M10	75	
24	YB404710100	ボルト	60	
25	YB113001150	ボルトトクシュ M10×54	5	
26	YB113001250	カラー	5	
27	YB980205372	ボルト 10.9 M12×40	5	
28	YB220A04350	プレート	4	
29	YB980205095	ナット M12	5	

MDM2450

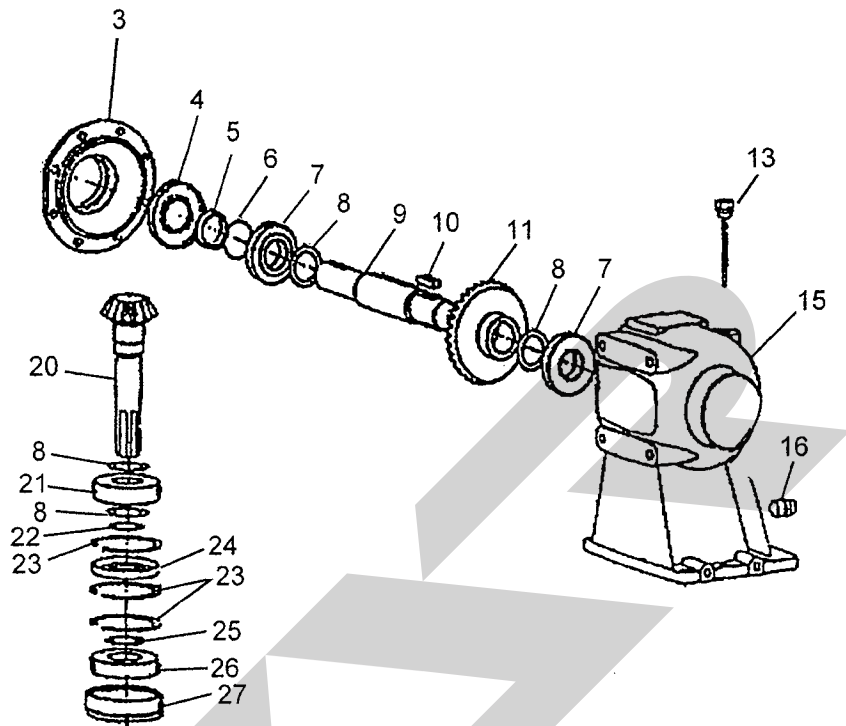
カッター・ディスク



見出番号	部品番号	部 品 名 称	個数	備 考
2	YB10021132	アッパーケース	1	
3	WSA12	スプリングワッシャ M12	24	
4	YB980205382	ボルト M12×25	24	
5	YB220A04250	ガード	4	
6	YB981108024	スペーサ	2	
7	YB113000750	ディスク	4	
8	YB10021230	ローケース	1	
10	YB981108179	トメワ	1	
11	YB981108100	トメワ	1	
12	YB980900086	Oリング	1	
13	YB80101184	ベアリング6208-C3	1	
14	YB113000050	ギヤ Z=45	1	
15	YB404710800	ブッシング	1	
16	YB914200100	ボックス ASSY	1	
17	YB980206519	プラグ	2	
18	YB980600695	パッキン	2	
19	YB980205206	ナット M8	4	
20	YB980205144	ボルト 10.9 M8×20	4	
23	YB980200018	ナット M10	82	
24	YB404710100	ボルト	65	
25	YB113001150	ボルトトクシュ M10×54	6	
26	YB113001250	カラー	4	
27	YB980205372	ボルト	2	
28	YB220A04350	プレート	4	
29	YB980205095	ナット M12	2	

MDM1740・1750・2150・2450

ギヤボックス

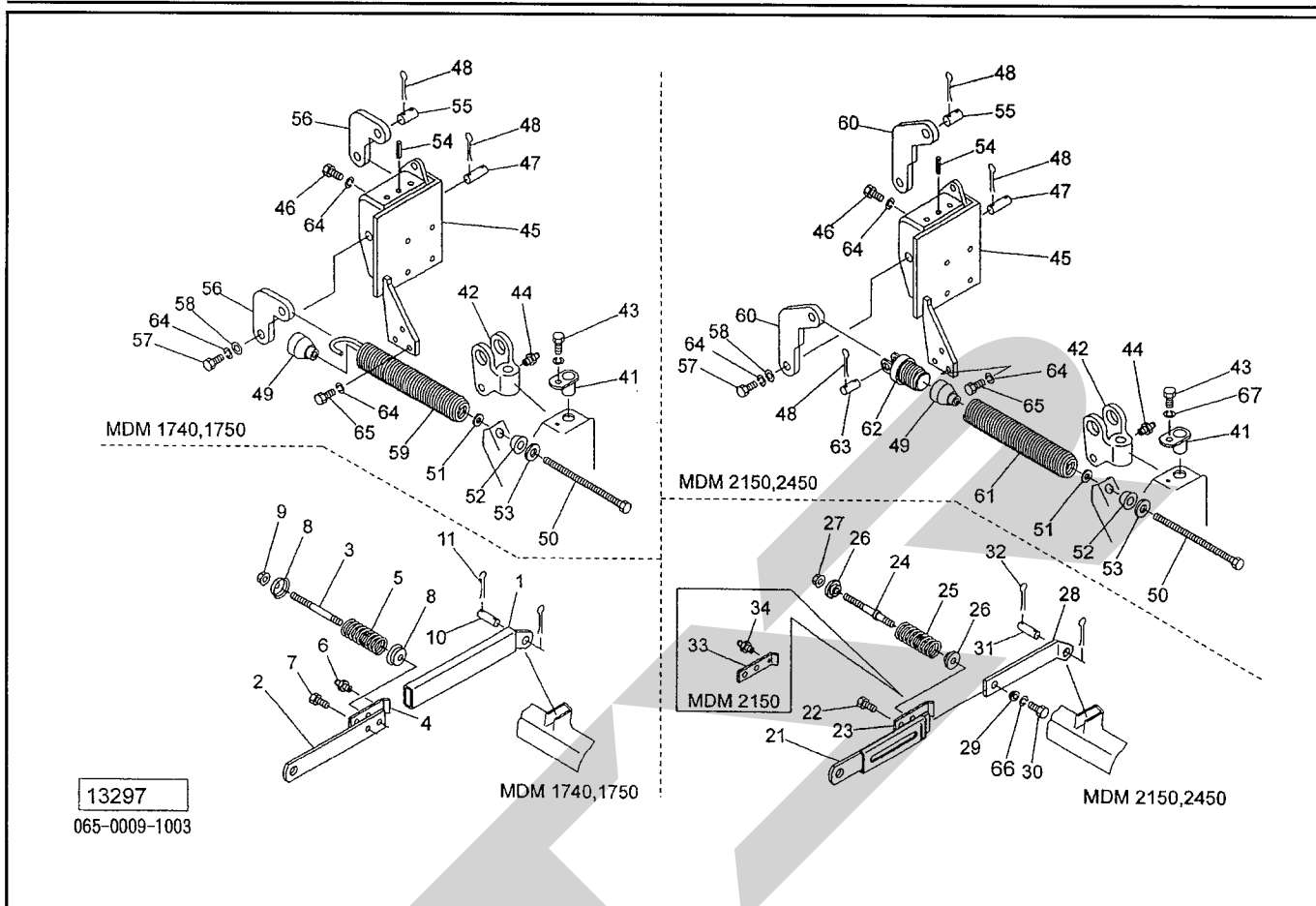


13507

065-0009-1003

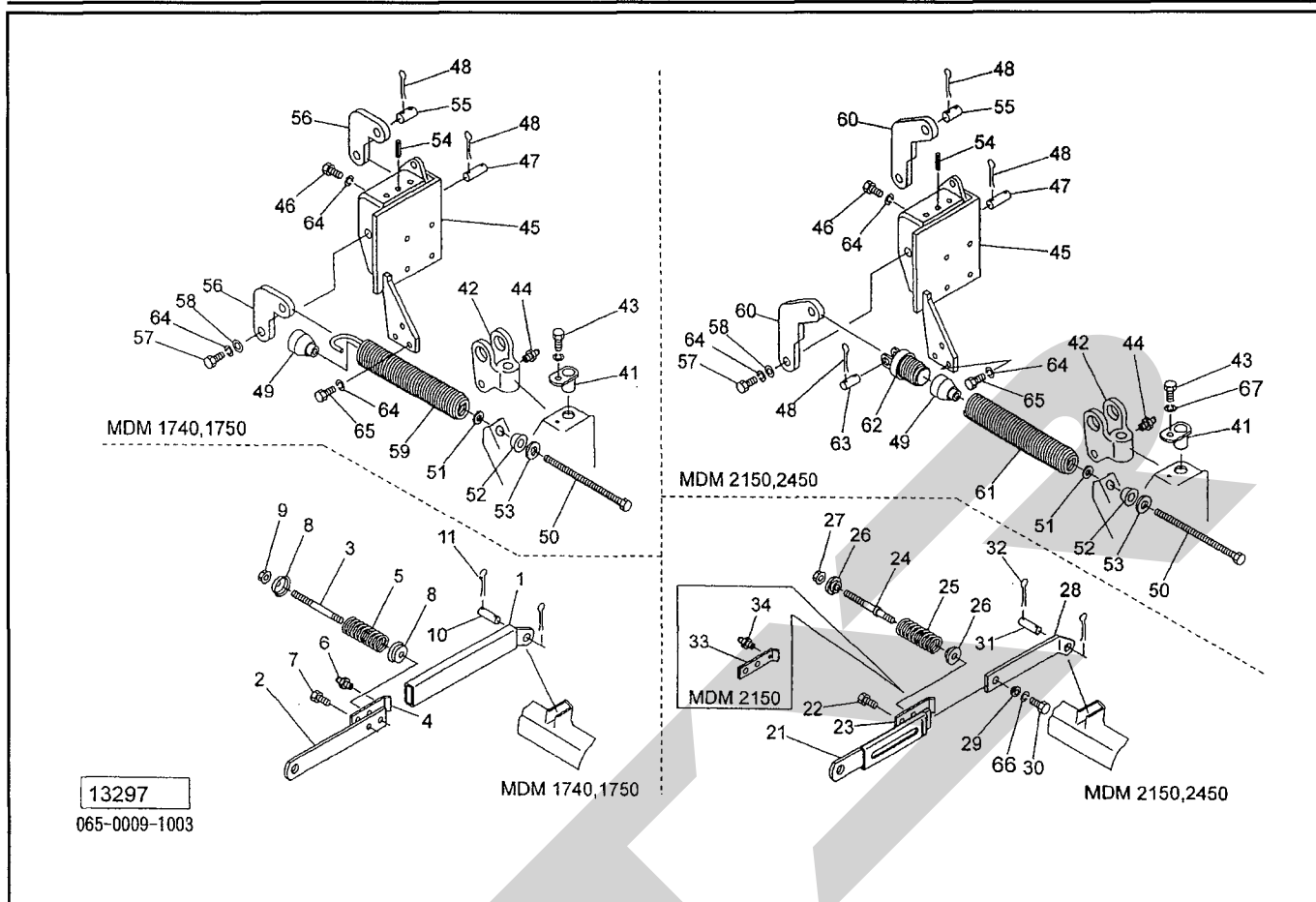
見出番号	部品番号	部品名称	個数	備考
3	YB0142130100	ボックスキャップ	1	
4	YB87100769	オイルシール	1	
5	YB0142710000	リング	1	
6	YB87600954	O-リング	1	
7	YB80900026	ベアリング	2	
8	YB0259750000	ワッシャ	4	
9	YB0142200100	シャフト	1	
10	YB84101125	キー	1	
11	YB0142500100	ベベルホイール	1	
13	YB980206524	プラグ	1	
15	YB0142030100	ギヤボックス	1	
16	YB86700161	ブリーザープラグ	1	
20	YB0142600000	ベベルピニオン	1	
21	YB80100644	ベアリング	1	
22	YB85100005	トメワ	1	
23	YB85200030	トメワ	3	
24	YB87300081	オイルシール	1	
25	YB85100680	トメワ	1	
26	YB80101184	ベアリング	1	
27	YB0404710800	ベアリング	1	

MDM1740・1750・2150・2450 リリースバー、リフティング



見出番号	部品番号	部品名称	個数	備考
1	0590643003	リリースバーCP	1	
2	0590692003	バー	1	
3	059070300M	スタッドボルト	1	
4	0590714003	リリースバーフック	1	⑥6付
5	0590722006	スプリング; 9×34×125	1	
6	ONA6	グリースニップル A M6	1	
7	059073200M	ピン: 20	1	⑥11付
8	059074100M	キャップ	2	
9	NNF12	フランジナイロンナット M12	1	
10	059075200M	ピン: 20×72	1	
11	PC050036	ワリピン 5×36	2	
21	0943561003	リリースバー CP	1	
22	059073200M	ピン: 20	1	
23	0943574003	リリースバー フック	1	MDM2450
24	094358000M	スタッドボルト; M16×200	1	
25	0943590006	スプリング; A10×38×150	1	
26	094360000M	スプリングキャッチ	2	
27	NN16	ナイロンナット M16	1	
28	0943612003	バーCP	1	
29	094362000M	ボス	1	
30	BZ16035	ボルト 8.8 M16×35	1	
31	059075200M	ピン: 20×72	1	⑥32付
32	PC050036	ワリピン 5×36	2	
33	0973760003	リリースバー フック	1	MDM2150
34	ONA6	グリースニップル A M6	1	MDM2150

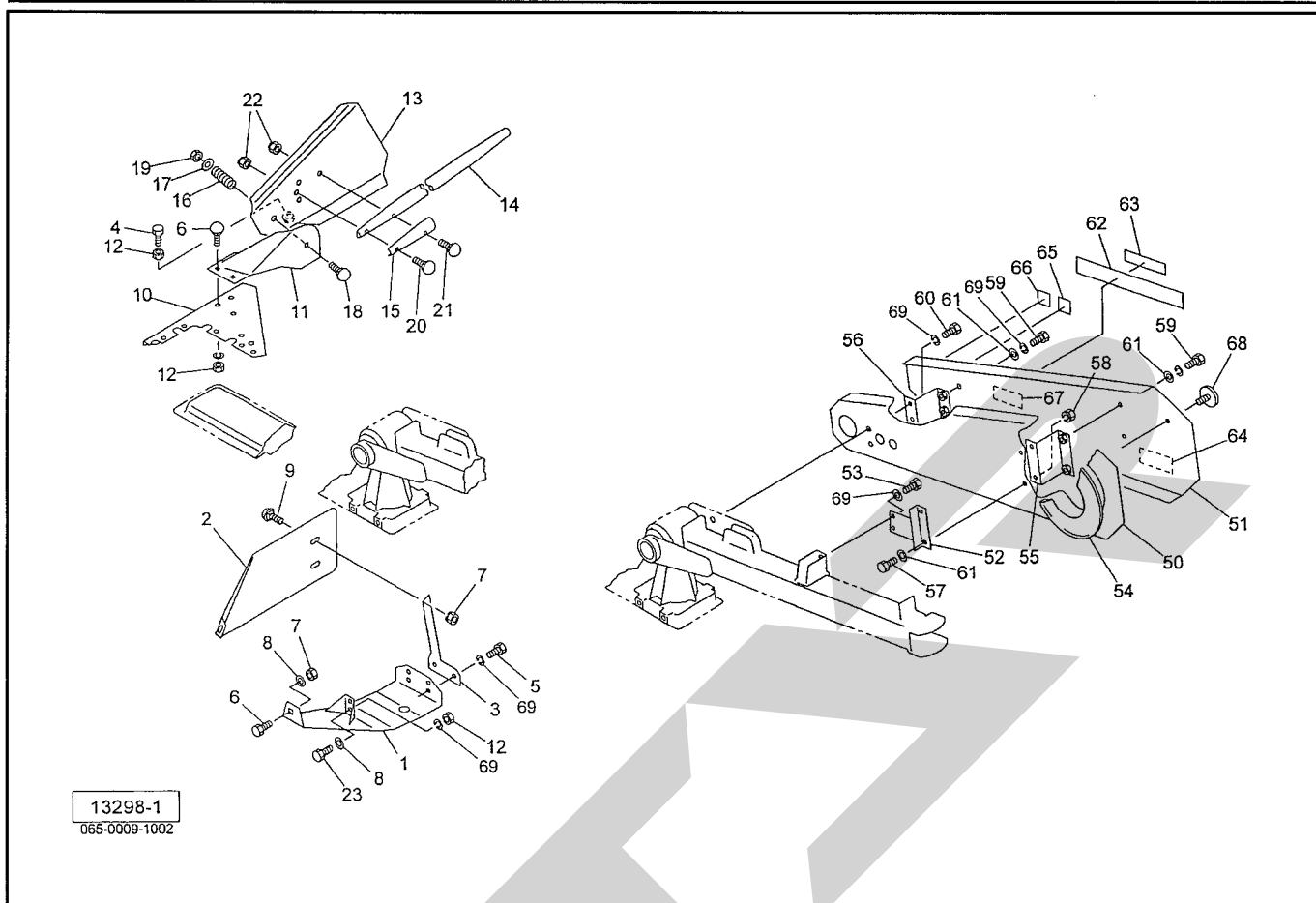
MDM1740・1750・2150・2450 リリースバー、リフティング



見出番号	部品番号	部品名称	個数	備考
41	059078200M	ピンCP : B	1	
42	0590773003	コネクティングヘッド	1	④44付
43	BSZ10020	コガタボルト 7 M10×20	1	
44	ONA6	グリースニップル A M6	1	
45	1260601004	リフトブラケット CP	1	
46	099655000M	ボルト 8T シーロックメック	4	
47	056357100M	ピン : 20×53	1	④48付
48	PC050036	ワリピン 5×36	4	MDM1740,1750
48	PC050036	ワリピン 5×36	6	MDM2150,2450
49	094251100M	スプリングホルダ ; 51	1	
50	094252200M	ボルトCP ; M16×600	1	
51	NZ16	ナット 8 2シュ M16	1	
52	069381000M	キュウメンザガネ ; 16	1	
53	WRA16	ヒラザガネ M16	1	
54	PS100032	スプリングピン 10×32	1	
55	094340000M	ピン ; 20×55	1	④48付
56	1260590004	レバー ; 135	2	MDM1740,1750
57	BZ12030	ボルト 8.8 M12×30	1	
58	041383401M	リールプレート	1	
59	0942551006	スプリング ; H10×62×720	1	MDM1740,1750
60	1260580004	レバー ; 155	2	MDM2150
60	1260750004	レバー ; 180	2	MDM2450
61	0942922006	スプリング ; H12×66×720	1	MDM2150,2450
62	0943500006	ホルダCP	1	MDM2150,2450
63	094340000M	ピン ; 20×55	1	MDM2150,2450 ④48付

MDM1740・1750・2150・2450

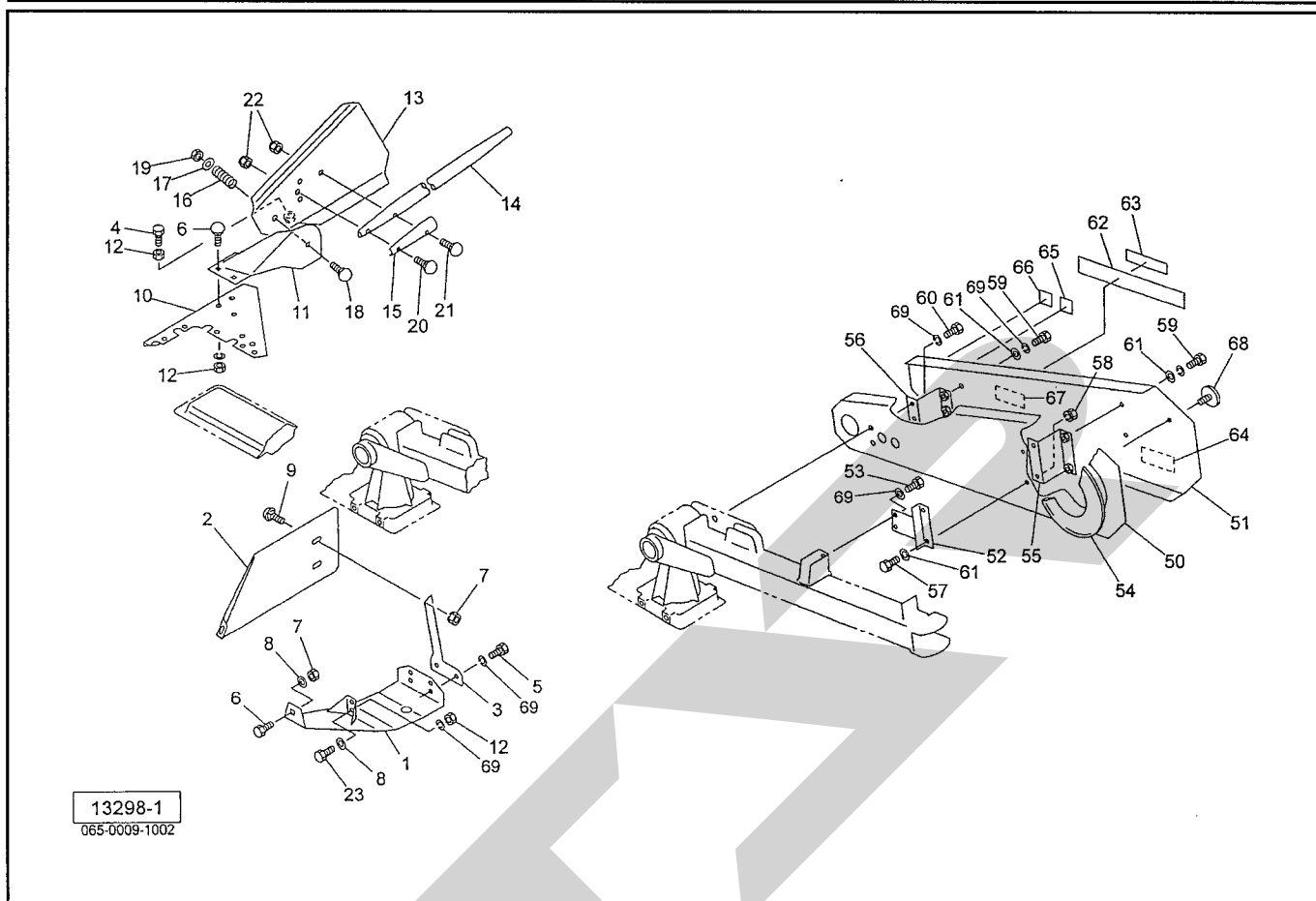
シュー, グラスボード, カバー



13298-1
065-0009-1002

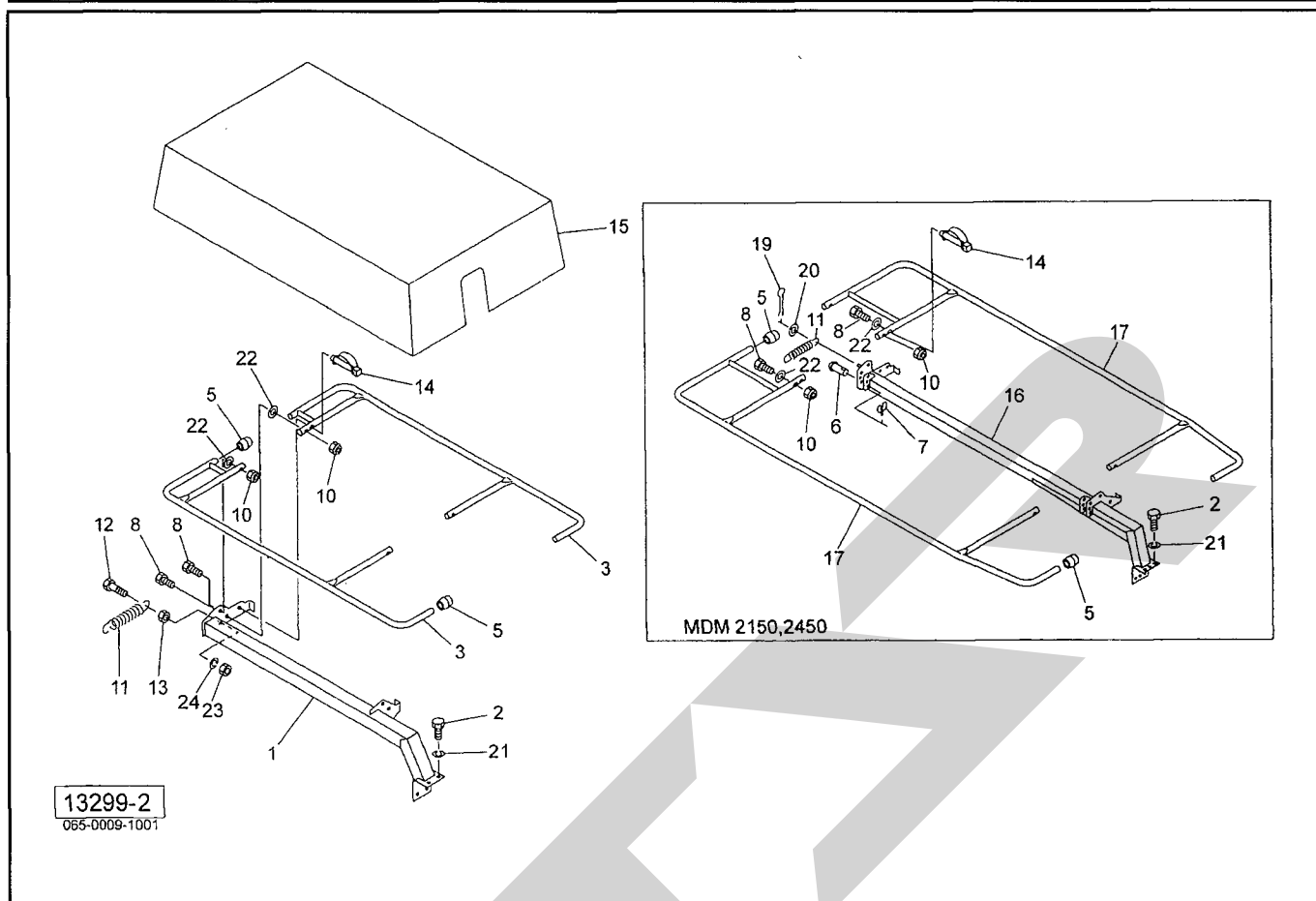
見出番号	部品番号	部品名称	個数	備考
1	1258230004	インナーシュー	1	MDM1750、2150
1	YB10062110	インナーシュー	1	MDM2450
2	1262250004	スワスボード	1	
3	126229000M	ステー	1	
4	BSZ10040	コガタボルト 7 M10×40	1	
5	BSZ10030	コガタボルト 7 M10×30	2	MDM1750、2150
5	BSZ10035	コガタボルト 7 M10×35	2	MDM2450
6	000451000M	カクネボルト 8.8 M10×25	4	
7	NP10	スプリングナット M10	3	
8	044098500M	ワッシャ;10	2	
9	000450000M	カクネボルト 8.8 M10×20	2	
10	1258220004	アウトサポート	1	
11	1292840004	ガラスボードブラケット CP;R	1	
12	NSZ10	コガタナット 8 2シュ M10	5	
13	0941781004	ガラスボード CP;R	1	
14	0941802004	ガラスボードステッキ	1	
15	094181000M	ステッキホルダ	1	
16	059062100M	スプリング;6×25×48	1	
17	042783600M	ワッシャ;12	1	
18	059150200M	カクネボルト 8.8 M12×85	1	
19	NNF12	フランジナイロンナット M12	1	
20	000460000M	カクネボルト 8.8 M8×30	1	
21	BR08050	カクネマルB 4.6 A1 M8×50	1	
22	NNF08	フランジナイロンナット M8	2	
23	BSZ10040	コガタボルト 7 M10×40	1	

MDM1740・1750・2150・2450 シュー, グラスボード, カバー



見出番号	部品番号	部 品 名 称	個数	備 考
50	0942613003	プーリーカバー ; F	1	
51	0942623003	プーリーカバー ; RE	1	
52	094263200M	ステーCP	1	
53	BSZ10020	コガタボルト 7 M10×20	2	
54	059124100M	カバー	1	
55	094264000M	ステーCP ; L	1	
56	094265000M	ステーCP ; R	1	
57	BSZ10025	コガタボルト 7 M10×25	2	
58	NP10	スプリングナット M10	2	
59	BSZ10020	コガタボルト 7 M10×20	4	
60	BSZ10020	コガタボルト 7 M10×20	2	
61	044098500M	ワッシャ ; 10	6	
62	1232820000	ラベル ; ストライプ	2	
63	1339070000	STAR マークラベル ; 40 (シンボルツキ)	1	
64	1061640000	ラベル : ケイコク 1	1	
65	1062232000	ラベル : ケイコク 15	1	
66	1062240000	ラベル : ケイコク 16	1	MDM1750,2150,2450
67	1062250000	ラベル : ケイコク 17	1	
68	0009311000	反射器 ; R-80CI (S ナット M5付)	1	
69	WSA10	バネザガネ 3ゴウ M10	14	

MDM1740・1750・2150・2450 プロテクタ



見出番号	部品番号	部品名称	個数	備考
1	0942674004	プロテクタフレームCP	1	MDM1740,1750
2	099654000M	ボルト 8T シーロックメック	4	
3	0942730004	プロテクタCP	2	MDM1740,1750
5	0006890000	ニギリ ; 24	4	
6	067915000M	アタマツキピン : 10×50	2	MDM2150,2450
7	026743400M	ハートピン ; 20×4	2	MDM2150,2450
8	BSZ10050	コガタボルト 7 M10×50	4	
10	NNF10	フランジナイロンナット M10	4	
11	059141100M	スプリング ; 4×125	1	
12	BSZ10060	コガタボルト 7 M10×60	1	MDM1740,1750
13	NSZ10	コガタナット 8 2シュ M10	1	MDM1740,1750
14	000453000M	デルタピン ; 9	1	
15	0942762000	プロテクタキャンバス	1	MDM1740,1750
15	0970341000	プロテクタキャンバス	1	MDM2150
15	0943003000	プロテクタキャンバス	1	MDM2450
16	0970311004	プロテクタフレームCP	1	MDM2150
16	0970211004	プロテクタフレームCP	1	MDM2450
17	1262360004	プロテクタ CP	2	MDM2150
17	1262390004	プロテクタ CP	2	MDM2450
19	PC032020	ワリピン 3.2×20	1	MDM2150,2450
20	WRA10	ヒラザガネ M10	1	MDM2150,2450
21	WSA12	バネザガネ 3ゴウ M12	4	
22	WRA10	ヒラザガネ M10	4	
23	NSZ10	コガタナット 8 2シュ M10	1	MDM1740,1750
24	WSA10	バネザガネ 3ゴウ M10	1	MDM1740,1750

本 社	066-8555	千 歳 市 上 長 都 1 0 6 1 番 地 2 TEL0123-26-1123 FAX0123-26-2412
千 歳 営 業 所	066-8555	千 歳 市 上 長 都 1 0 6 1 番 地 2 TEL0123-22-5131 FAX0123-26-2035
旭 川 営 業 所	070-8004	旭 川 市 神 楽 4 条 9 丁 目 3 番 3 5 号 TEL0166-61-6131 FAX0166-62-8985
豊 富 営 業 所	098-4100	天 塩 郡 豊 富 町 字 上 サ ロ ベ ッ 1 1 9 1 番 地 4 4 TEL0162-82-1932 FAX0162-82-1696
帯 広 営 業 所	080-2462	帯 広 市 西 2 2 条 北 1 丁 目 1 2 番 地 4 TEL0155-37-3080 FAX0155-37-5187
中 標 津 営 業 所	086-1152	標 津 郡 中 標 津 町 北 町 2 丁 目 1 6 番 2 TEL0153-72-2624 FAX0153-73-2540
花 巻 営 業 所	028-3172	岩 手 県 花 巻 市 石 鳥 谷 町 北 寺 林 第 11 地 割 120 番 3 TEL0198-46-1311 FAX0198-45-5999
仙 台 営 業 所	983-0013	宮 城 県 仙 台 市 宮 城 野 区 中 野 字 神 明 179-1 TEL022-388-8673 FAX022-388-8735
小 山 営 業 所	323-0158	栃 木 県 小 山 市 梁 2 5 1 2 - 1 TEL0285-49-1500 FAX0285-49-1560
名 古 屋 営 業 所	480-0102	愛 知 県 丹 羽 郡 扶 桑 町 大 字 高 雄 字 南 屋 敷 191 TEL0587-93-6888 FAX0587-93-5416
岡 山 営 業 所	700-0973	岡 山 県 岡 山 市 下 中 野 7 0 4 - 1 0 3 TEL086-243-1147 FAX086-243-1269
熊 本 営 業 所	861-0939	熊 本 県 熊 本 市 長 嶺 南 1 丁 目 2 番 1 号 TEL096-381-7222 FAX096-384-3525
都 城 営 業 所	885-1202	宮 崎 県 都 城 市 高 城 町 穂 満 坊 1 0 0 3 - 2 TEL0986-53-2222 FAX0986-53-2233