

STAR

ディスクモータ

部 品 表

製品コード K42059

型 式 MDM1750

部品供給型式 ADM1750-17

製品コード K42060 ・ K42061

型 式 MDM2150・MDM2450

部品供給型式 MDM2150-17・MDM2450-17

- ・ 部品ご注文の際は、必ず部品供給型式をご連絡下さい。
- ・ 補用部品の一部には、まとめ・セット販売のみの部品があります。

株式会社IHIスター

部 品 表

部品のご注文について

1. 部品のご注文の際は、下記項目をご連絡ください。

- ① 製品名
- ② 部品供給型式（型式）
- ③ 部品名称
- ④ 部品番号
- ⑤ 個数

※部品供給型式は部品表表紙および本体に貼付のネームプレートに表示しています。

2. 個数欄の☐・☑は、以下のことを表しております。

☐…シムなど、組み込まれている個数が製品個々により異なる部品。

☑…アッセイ品に含まれる部品で単品では供給しない部品。

3. 見出し番号が になっているものは、通常部品と違い、納期が長くなりますので、その都度ご相談させていただきます。

4. 補用部品の一部には、まとめ・セット販売のみの部品があります。ご注文の際はご確認ください。また部品表上、分解されていない部品はセット販売のみの対応とさせていただきます。

※部品は改良等により予告なく形状・材質を変更することがあります。

補修部品の供給年限について

補修部品は当社純正部品をお買い求めください。市販類似品をお使いになりますと、機械の不調や性能に影響する場合があります。

この製品の補修用部品の供給年限（期間）は、製造打ち切り後9年です。ただし、供給年限内であっても、特殊部品については納期などをご相談させていただく場合もあります。

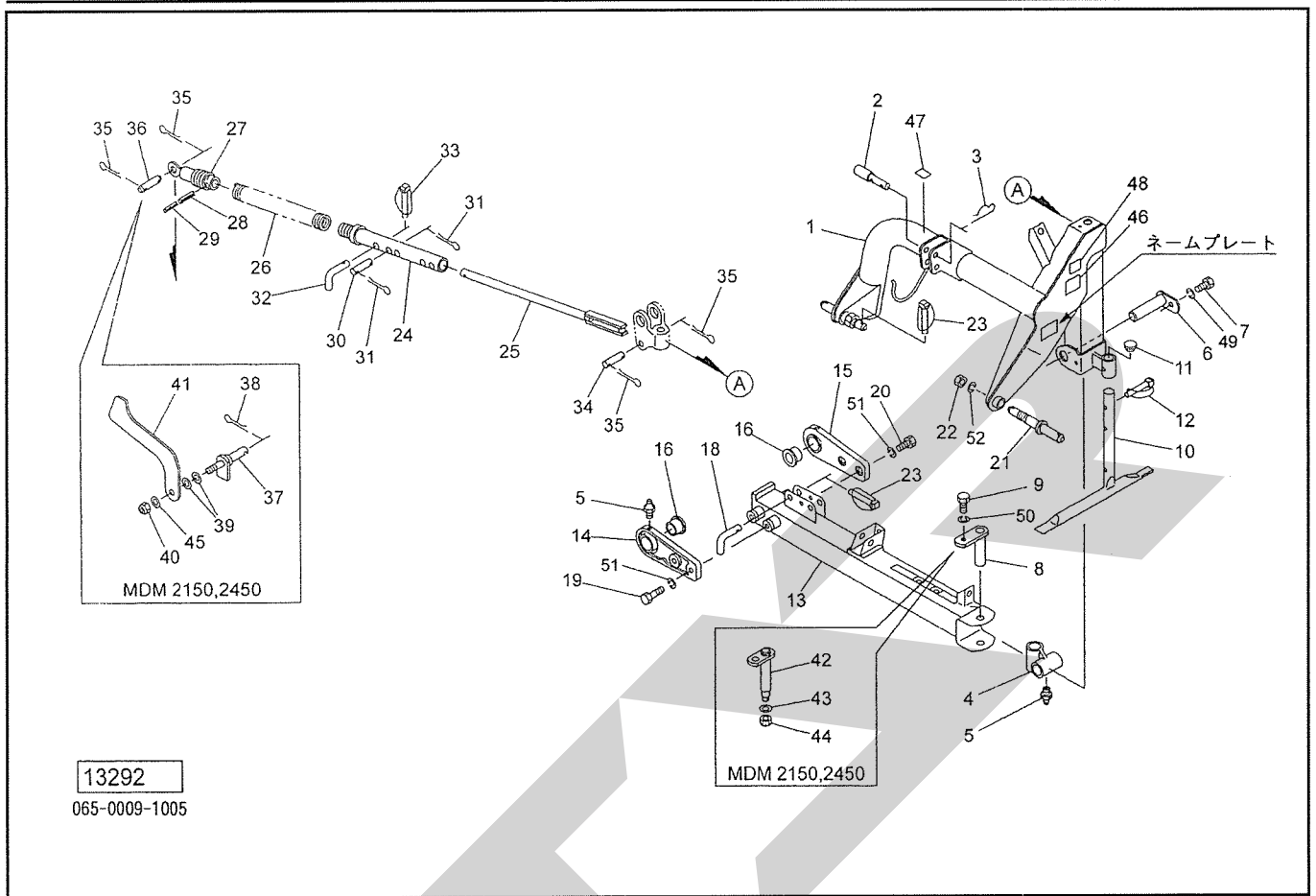
補修部品の供給は原則的には上記の供給年限で終了しますが、供給年限経過後であっても、部品供給のご要請があった場合は納期および価格についてご相談させていただきます。

保証について

機械の改造は故障の原因となりますので、行わないでください。

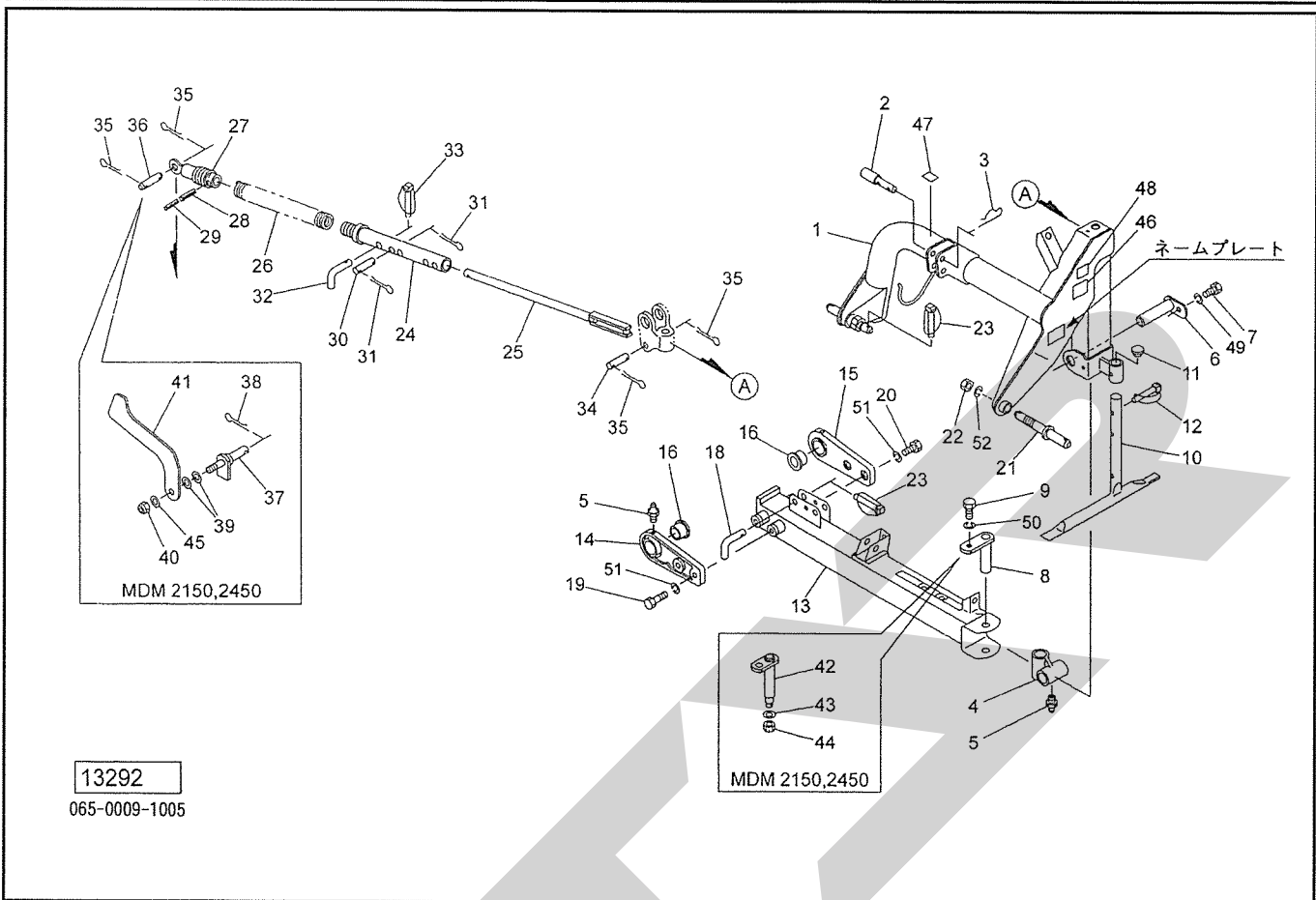
改造した場合や取扱説明書に述べられた正しい使用目的と異なる場合は、保証の対象外になりますのでご注意ください。

MDM1750・2150・2450 フレーム・サスペンション



見出番号	部品番号	部品名称	個数	備考
1	0942158003	3P フレーム CP	1	
2	000098100M	トップリンクピン; I・II	1	⑤3付
3	000088100M	ベータピン; 19×3	1	
4	0589844003	ピボット	1	⑤5付
5	ONA6	グリースニップル A M6	3	
6	094231200M	ピン CP; F40×135	1	
7	BZ12025	ボルト 8.8 M12×25	1	
8	058972400M	ピン; A CP	1	MDM1750
9	BSZ10020	コガタボルト 7 M10×20	1	
10	0942323004	スタンド CP	1	
11	0008510000	キャップ; 28.6	1	
12	000453000M	デルタピン; 9	1	
13	1260670003	メインフレーム CP	1	MDM1750
	1260760003	メインフレーム CP	1	MDM2150,2450
14	1260541003	トラニオン; F	1	⑤5,16付
15	1260551003	トラニオン; RE	1	MDM1750 ⑤5,16付
	1260730003	トラニオン; RE	1	MDM2150,2450 ⑤5,16付
16	1261780000	ブッシュ; 90×32	2	
18	044606200M	16 サポートピン	1	
20	BZ16035	ボルト 8.8 M16×35	2	MDM1750
	BZ16035	ボルト 8.8 M16×35	2	MDM1750
	BZ16045	ボルト 8.8 M16×45	2	MDM2150,2450
21	094742100M	ローリンクピン; 1	2	MDM2450 オプション
	094742100M	ローリンクピン; 1	2	MDM1750,2150 ⑤22付
	094283100M	ローリンクピン; 2	2	MDM2450 ⑤22付

MDM1750・2150・2450 フレーム・サスペンション

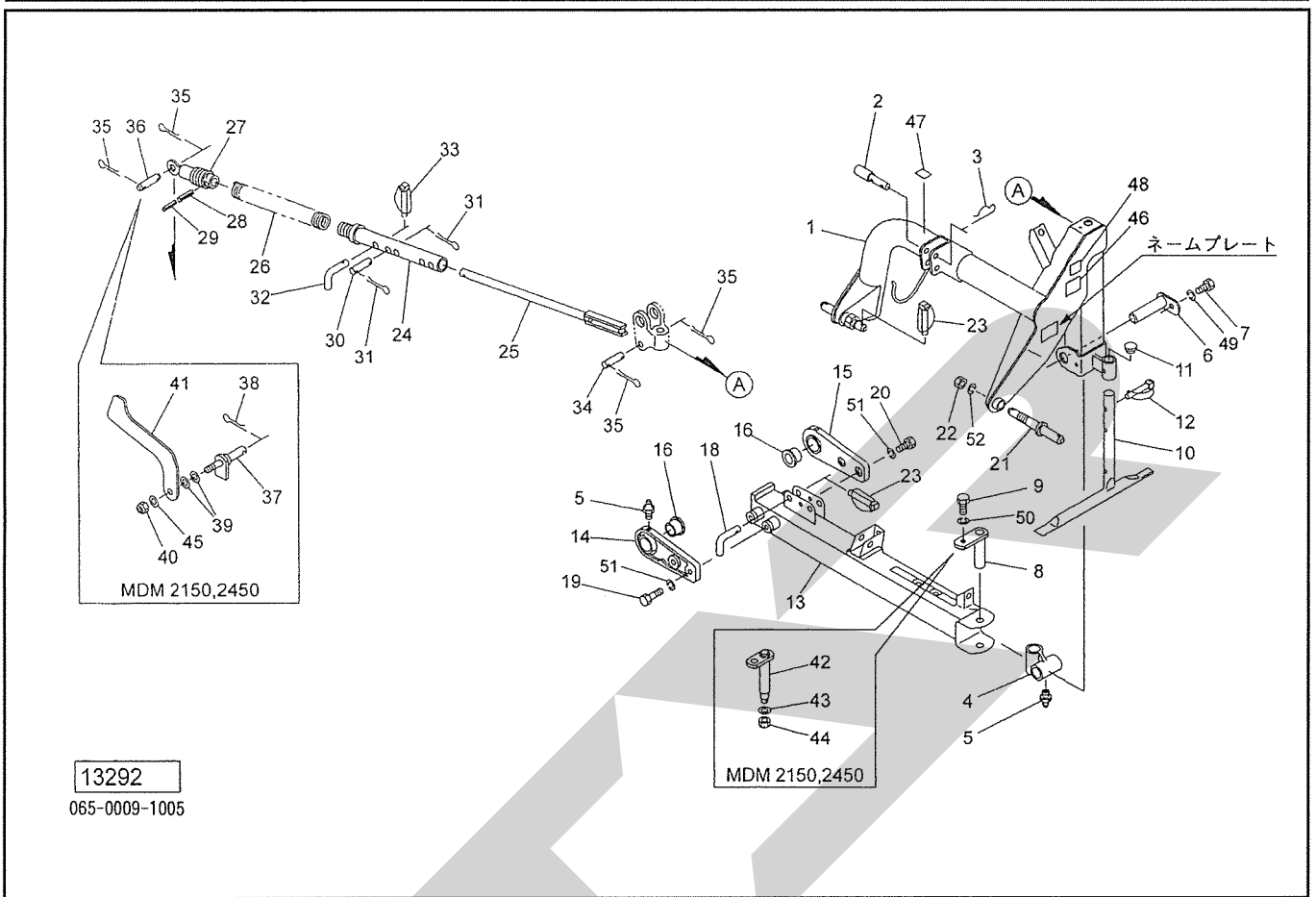


13292
065-0009-1005

MDM 2150,2450

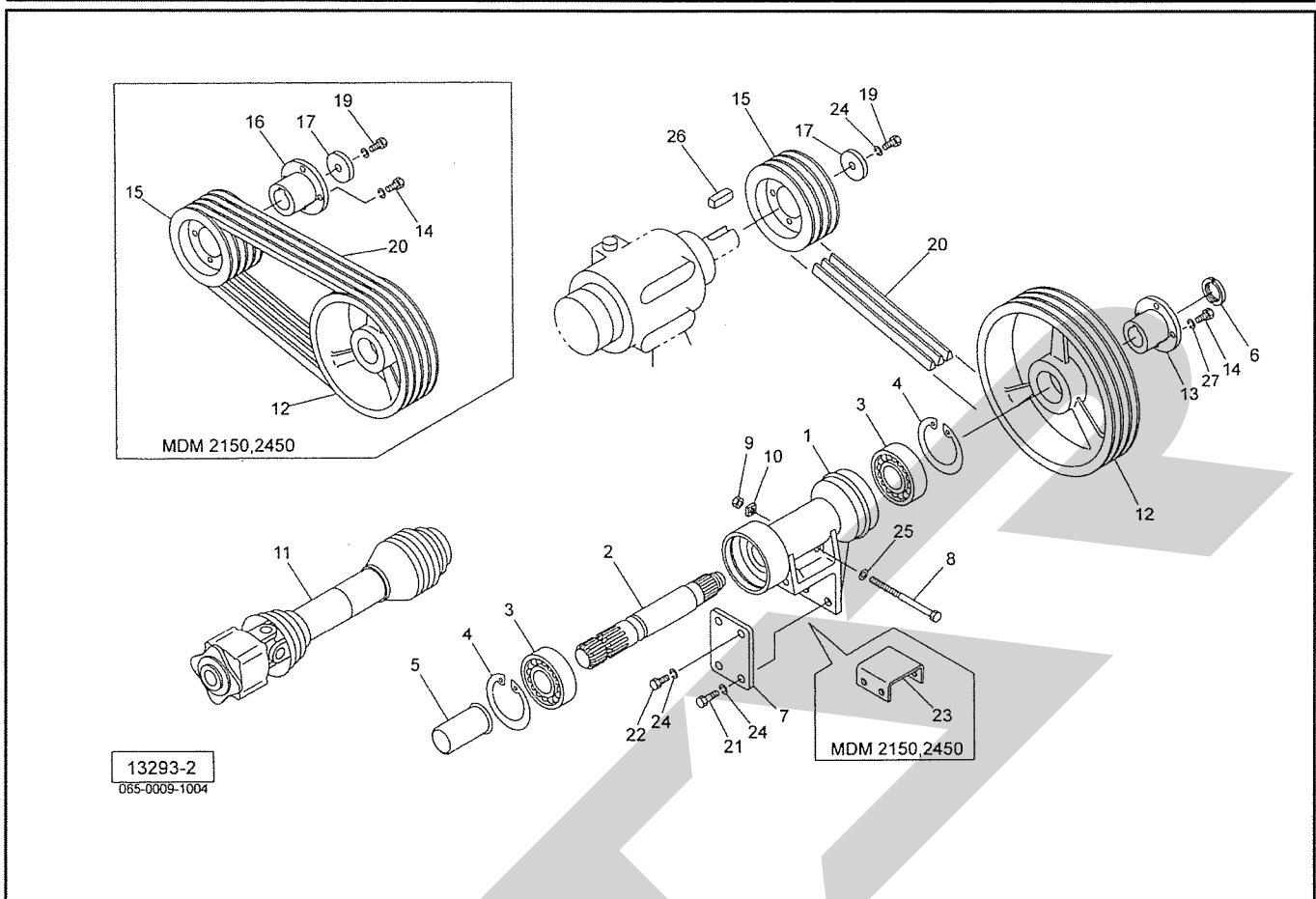
見出番号	部品番号	部品名称	個数	備考
22	NZA24150	ナット 8 1シュ M24×1.5	2	
23	000739000M	リンチピン;9	1	
24	0942570006	ホルダ;CP	1	
25	094258200M	ロッド CP	1	
26	0942591006	スプリング;H10×53×500	1	
27	0942602006	ロッドエンド	1	⑧28,29付
28	PS060040W	スプリングピン ダブルヨウ 6×60	1	
29	PS100040W	スプリングピン ダブルヨウ 10×40	1	
30	068364000M	ピン;16×60	1	⑧31付
31	PC032032	ワリピン 3.2×32	2	
32	045881100M	ピン	1	
33	000739000M	リンチピン;9	1	
34	059107300M	ピン;20×92	1	⑧35付
35	PC050036	ワリピン 5×36	4	MDM1750
36	059075200M	ピン;20×72	1	MDM1750 ⑧35付
37	096899200M	ピン CP	1	MDM2150,2450
38	PC050036	ワリピン 5×36	1	MDM2150,2450
39	WCR1L16	サラバネザガネ 1シュケイ M16	2	MDM2150,2450
40	NN16	ナイロンナット M16	1	MDM2150,2450
41	0969000003	ストッパ	1	MDM2150,2450
42	100515000M	ピン CP;A	1	MDM2150,2450
43	062908100M	ワッシャ;20	1	MDM2150,2450
44	NN20	ナイロンナット M20	1	MDM2150,2450
45	WRA16	ヒラザガネ M16	1	MDM2150,2450
46	0943263000	ラベル;トリアツカイ	1	

MDM1750・2150・2450 フレーム・サスペンション



見出番号	部品番号	部品名称	個数	備考
47	0889790000	ラベル; 540~600rpm	1	
48	1062260000	ラベル; ケイコク 18	1	MDM2150,2450
49	WSA12	バネザガネ 3ゴウ M12	1	
50	WSA10	バネザガネ 3ゴウ M10	1	
51	WSA16	バネザガネ 3ゴウ M16	4	
52	WSA24	バネザガネ 3ゴウ M24	2	

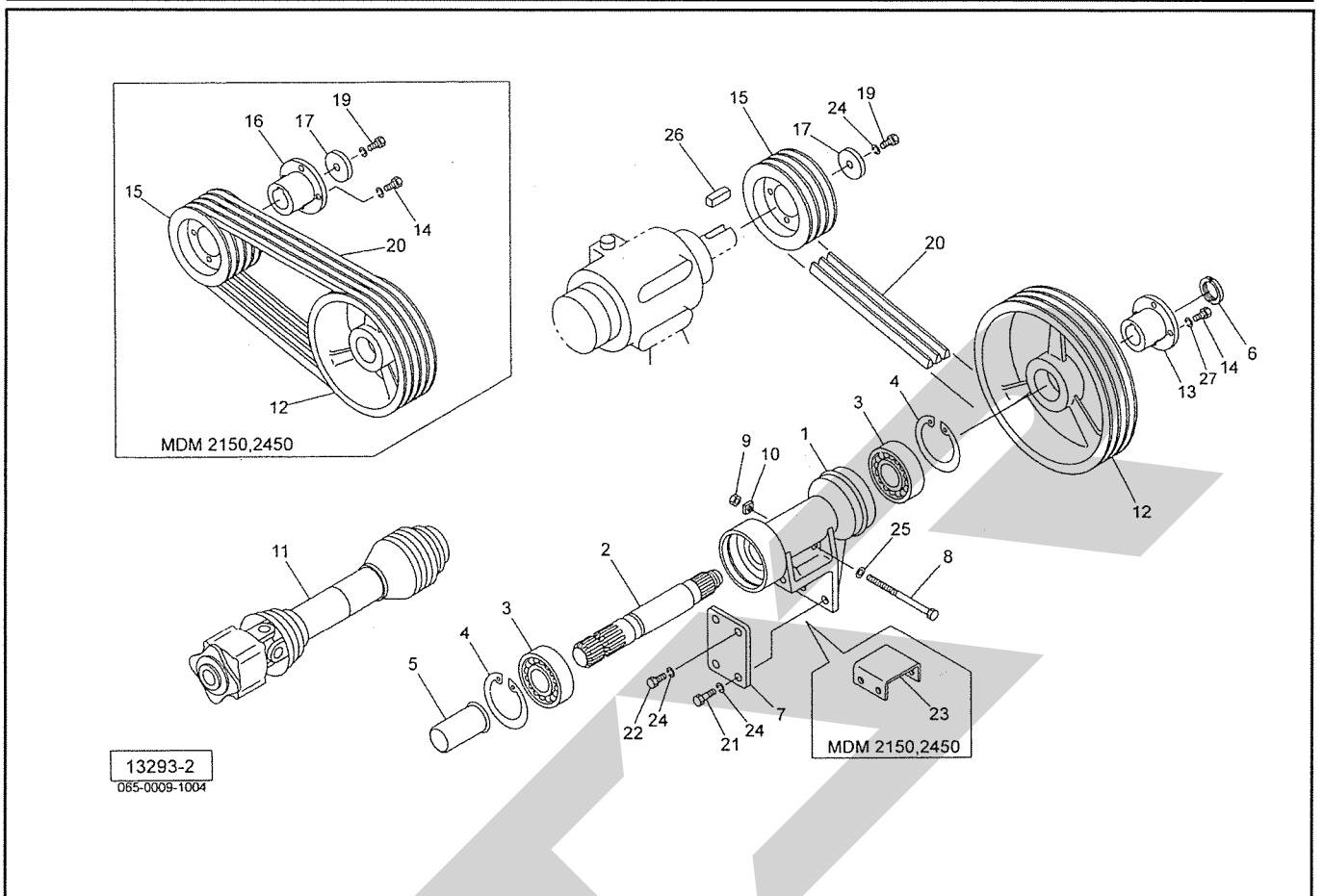
MDM1750・2150・2450 ドライブ



見出番号	部品番号	部品名称	個数	備考
1	0682682003	ハウジング	1	
2	0937930000	PIC シャフト	1	
3	J6207LLU	ボールベアリング 6207LLU	2	
4	DHC072	C ガタトメワ アナ 72	2	
5	0000963000	PIC キャップ : 35	1	
6	078908400M	カシメロックナット ; M30×1.5	1	
7	068269000M	プレート	1	
8	058998100M	テンションボルト	1	Ⓢ9付
9	NZ12	ナット 8 2シュ M12	1	
10	061123100M	ナット : シカク	1	
11	JOWAM060TASY	パワージョイント OWAM-60T	1	
12	0937611003	Vプーリ ; 305 B-3	1	MDM1750
	0937631003	Vプーリ ; 305 B-4	1	MDM2150,2450
13	0937960003	プーリボス ; A	1	
14	BSZ10030	コガタボルト 7 M10×30	4	MDM1750
	BSZ10030	コガタボルト 7 M10×30	8	MDM2150,2450
15	1396920003	Vプーリ ; 165B-3	1	MDM1750
	1260741003	Vプーリ ; 165B-4	1	MDM2150,2450
16	1260570003	プーリボス ; B	1	MDM2150,2450
17	126355000M	ワッシャ ; 13×6	1	
19	BZ12030	ボルト 8.8 M12×30	1	
20	VRB104	Vベルト B-104 レッド	3	MDM1750
	VRB104	Vベルト B-104 レッド	4	MDM2150,2450
21	BZ12140	ボルト 8.8 M12×140	2	MDM1750 Ⓢ9付
	058998100M	テンションボルト	2	MDM2150,2450

MDM1750・2150・2450

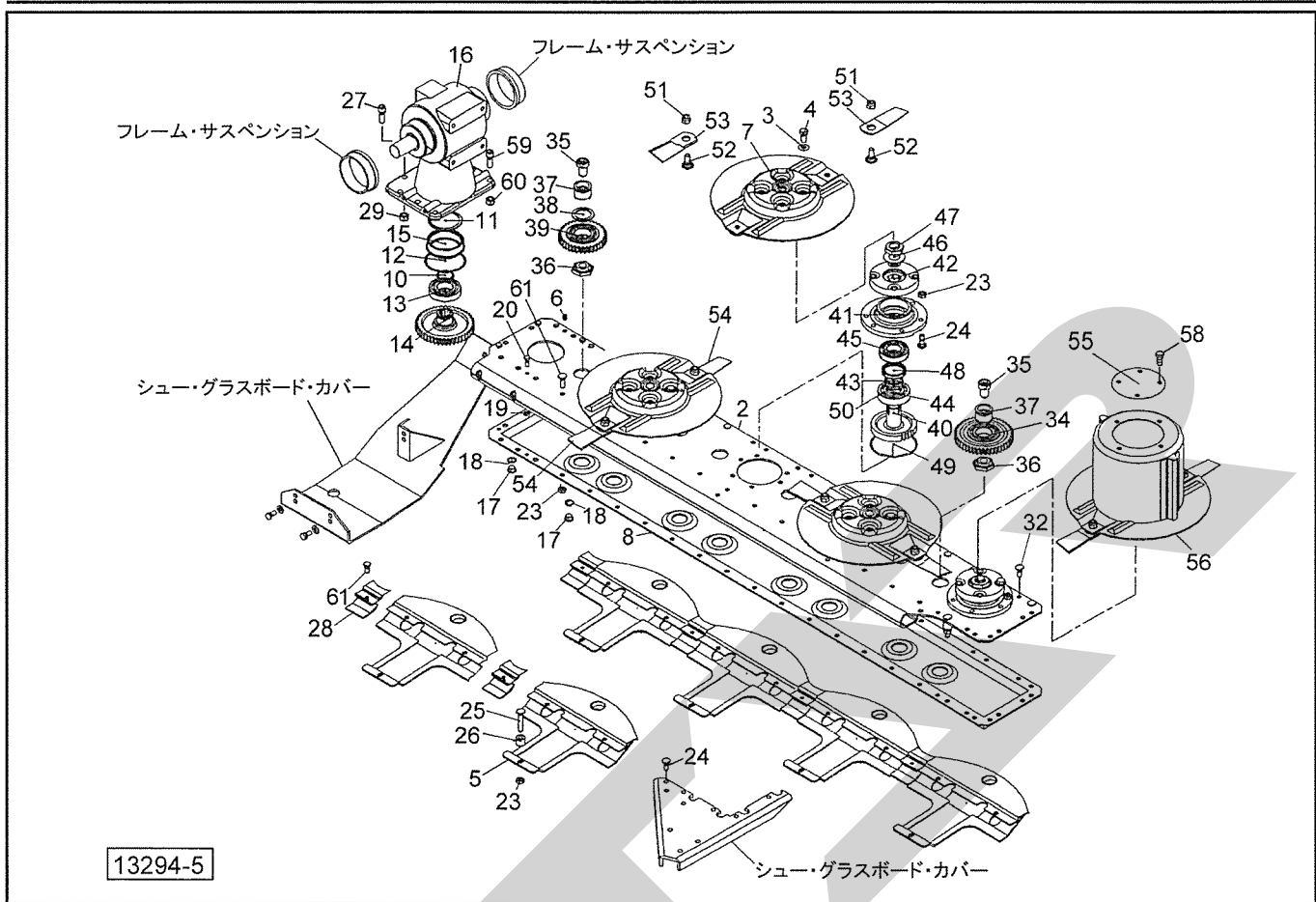
ドライブ



見出番号	部品番号	部品名称	個数	備考
22	BZ12050	ボルト 8.8 M12×50	2	MDM1750
	BZ12100	ボルト 8.8 M12×100	2	MDM2150,2450
23	094285000M	チャンネル	1	MDM2150,2450
24	WSA12	バネザガネ 3ゴウ M12	5	
25	042783600M	ワッシャ;12	1	
26	KFB10080500	ヘイコウキー カタマル 10×8×50	1	
27	WSA10	バネザガネ 3ゴウ M10	4	MDM1750
	WSA10	バネザガネ 3ゴウ M10	8	MDM2150,2450

MDM1750

カッター・ディスク



見出番号	部品番号	部品名称	個数	備考
2	YB10021113	アッパーケース	1	
3	YB85501187	スプリングワッシャ 25×12.2×1.5	16	
4	YB980205382	ボルト M12×25	16	
5	YB220A04250	ガード	4	
6	YB981108024	スペーサ	2	
7	YB113000750	ディスク	3	
8	YB10021210	ロワーケース	1	
10	YB981108179	トメワ	1	
11	YB981108100	トメワ	1	
12	YB980900086	Oリング	1	
13	YB80101184	ベアリング6208-C3	1	
14	YB113000050	ギヤZ=45	1	
15	YB404710800	ブッシング	1	
16	YB914200100	ボックス ASSY	1	
17	YB980206519	プラグ	2	
18	YB980600695	パッキン	2	
19	YB980205206	ナット M8	4	
20	YB980205144	ボルト 10.9 M8×20	4	
23	YB980200018	ナット M10	73	
24	YB404710100	ボルト トクシュ M10×30	25	
25	YB113001150	ボルトトクシュ M10×54	4	
26	YB113001250	カラー	4	
27	YB980205372	ボルト 10.9 M12×40	5	
28	YB10021021	プレート	4	
29	YB980205095	ナット M12	5	

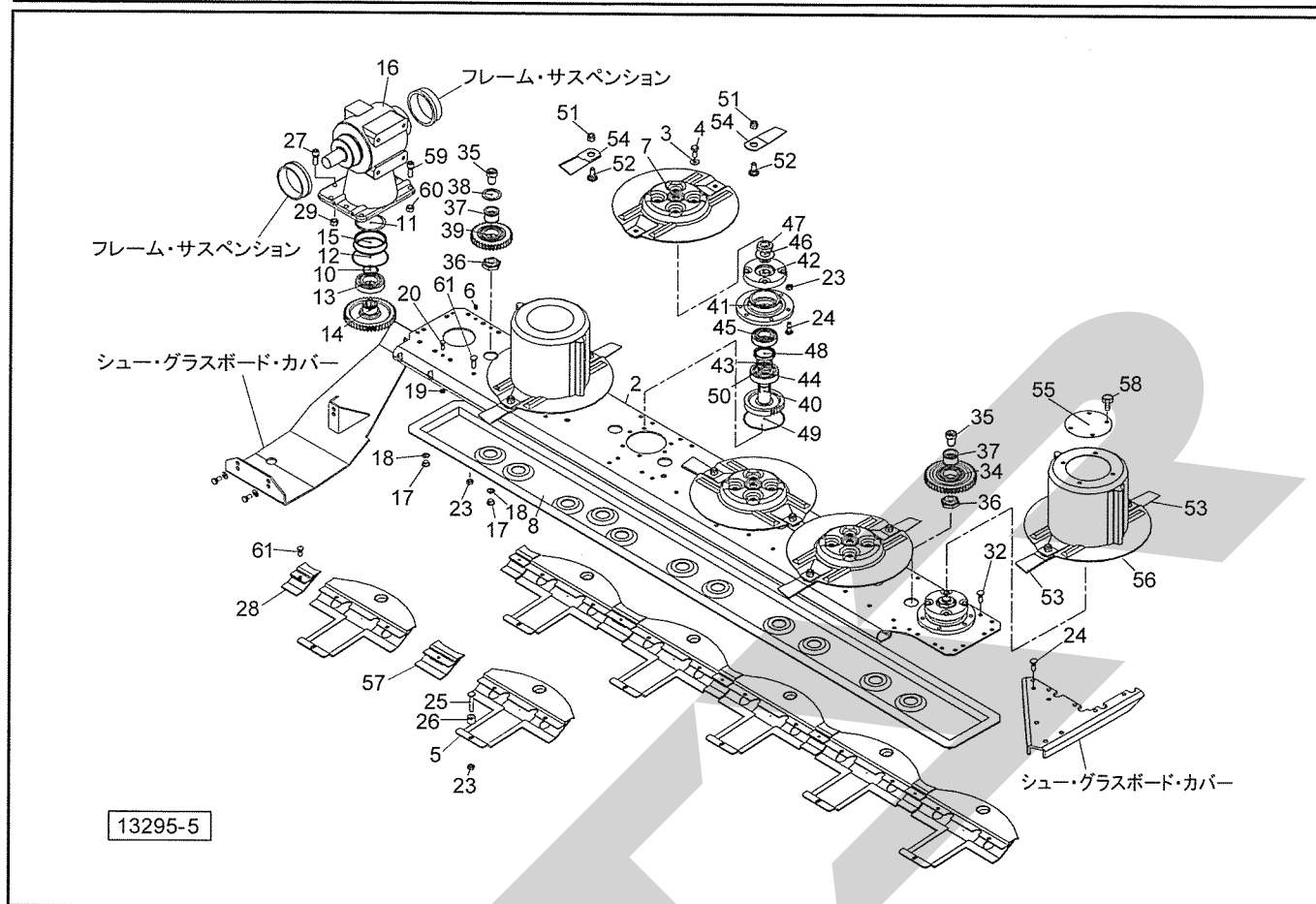
MDM1750

カッター・ディスク

見出番号	部品番号	部 品 名 称	個数	備 考
32	YB113001050	ボルトトクシュ M10×24	28	
34	YB113000200	ギヤ (ベアリングツキ) Z=45	6	
35	YB0404710700	ボルト M20×30	8	
36	YB113002050	ナット	8	
37	YB10021042	ベアリングオサエ	8	
39	YB113000300	ギヤ (ベアリングツキ) Z=36	2	
40	YB113000250	ギヤ Z=34	4	
41	YB113000450	サポート	4	
42	YB113000550	フランジ	4	
43	YB113000650	ギヤブッシュ	4	
44	YB981304154	ベアリング6307ZZ-C3	4	
45	YB981304161	ベアリング6207LLU-C3	4	
46	YB980205529	ワッシャ	4	
47	YB980205247	ナット M27	4	
48	YB980900139	オイルシール 3760	4	
49	YB980900691	Oリング	4	
50	YB980900079	Oリング	4	
51	YB980205699	ナット M12	8	
52	YB505060	ナイフボルト	8	
53	YB980204183	ナイフ SX	4	予備 2ヶ
54	YB980204184	ナイフ DX	4	予備 2ヶ
55	YB32022015	ハットカバー	1	
56	YB133000655	ディスク (ハットツキ)	1	
58	YB980206170	ボルト 8.8 M8×16	4	
59	YB980205351	ボルト 10.9 M12×35	3	
60	YB980205333	ナット M12	3	
61	YB980205516	六角穴付ボルト M10×25	8	

MDM2150

カッター・ディスク



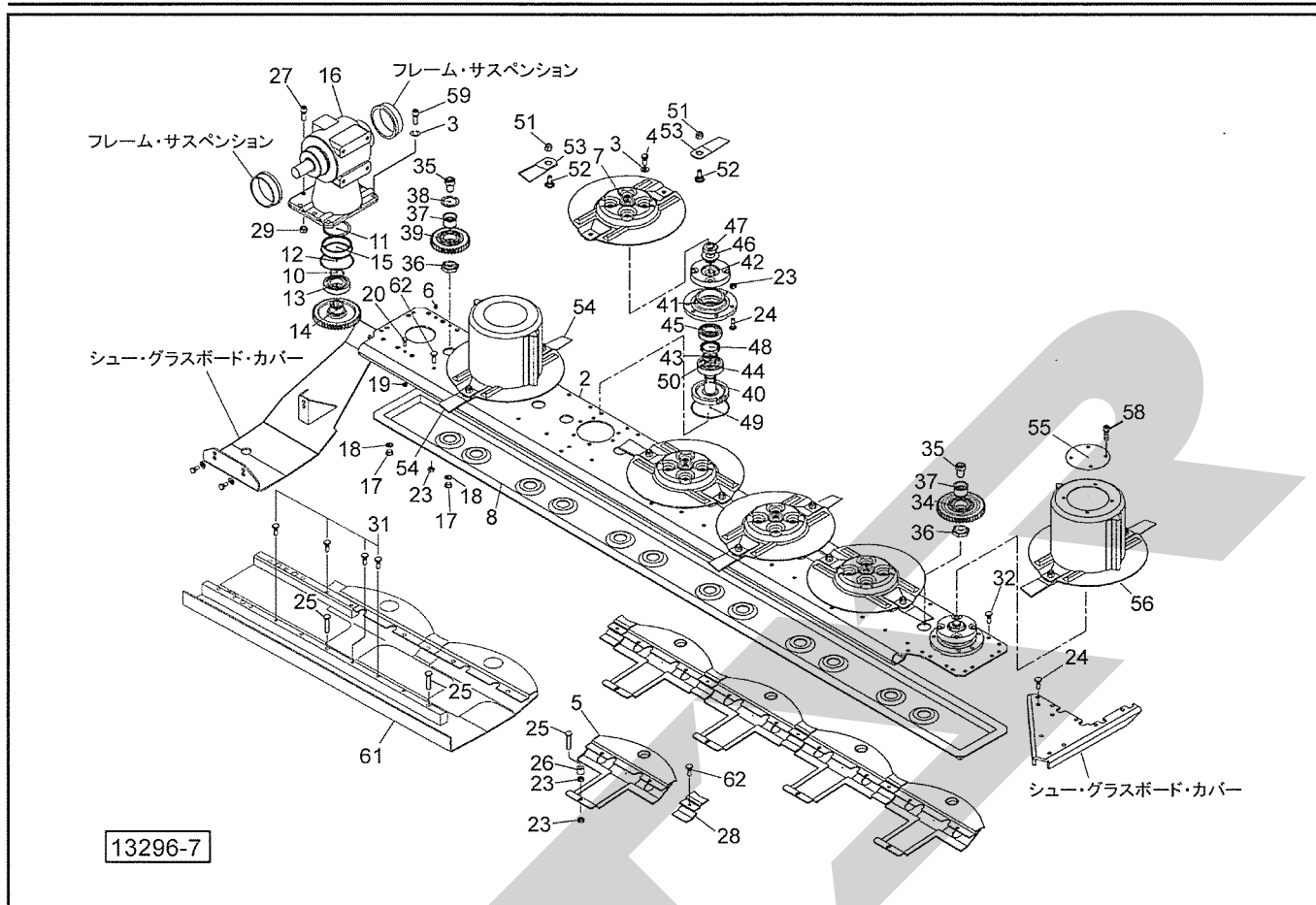
見出番号	部品番号	部品名称	個数	備考
2	YB10021123	アッパーケース	1	
3	YB85501187	スプリングワッシャ 25×12.2×1.5	20	
4	YB980205382	ボルト M12×25	20	
5	YB220A04250	ガード	5	
6	YB981108024	スペーサ	2	
7	YB113000750	ディスク	3	
8	YB10021220	ローケース	1	
10	YB981108179	トメワ	1	
11	YB981108100	トメワ	1	
12	YB980900086	Oリング	1	
13	YB80101184	ベアリング6208-C3	1	
14	YB113000050	ギヤ Z=45	1	
15	YB404710800	ブッシング	1	
16	YB914200100	ボックス ASSY	1	
17	YB980206519	プラグ	2	
18	YB980600695	パッキン	2	
19	YB980205206	ナット M8	4	
20	YB980205144	ボルト 10.9 M8×20	4	
23	YB980200018	ナット M10	78	
24	YB404710100	ボルト トクシュ M10×30	35	
25	YB113001150	ボルトトクシュ M10×54	5	
26	YB113001250	カラー	5	
27	YB980205372	ボルト 10.9 M12×40	5	
28	YB10021021	プレート	4	
29	YB980205095	ナット M12	5	

MDM2150 カッター・ディスク

見出番号	部品番号	部 品 名 称	個数	備 考
32	YB113001050	ボルトトクシュ M10×24	31	
34	YB113000200	ギヤ (ベアリングツキ) Z=45	6	
35	YB0404710700	ボルト M20×30	11	
36	YB113002050	ナット	11	
37	YB10021042	ベアリングオサエ	11	
39	YB113000300	ギヤ (ベアリングツキ) Z=36	5	
40	YB113000250	ギヤ Z=34	5	
41	YB113000450	サポート	5	
42	YB113000550	フランジ	5	
43	YB113000650	ギヤブッシュ	5	
44	YB981304154	ベアリング6307ZZ-C3	5	
45	YB981304161	ベアリング6207LLU-C3	5	
46	YB980205529	ワッシャ	5	
47	YB980205247	ナット M27	5	
48	YB980900139	オイルシール 3760	5	
49	YB980900691	Oリング	5	
50	YB980900079	Oリング	5	
51	YB980205699	ナット M12	10	
52	YB505060	ナイフボルト	10	
53	YB980204183	ナイフ SX	4	予備 2ヶ
54	YB980204184	ナイフ DX	6	予備 2ヶ
55	YB32022015	ハットカバー	2	
56	YB133000655	ディスク (ハットツキ)	2	
57	YB10021031	プレート	1	
58	YB980206170	ボルト 8.8 M8×16	8	
59	YB980205351	ボルト 10.9 M12×35	3	
60	YB980205333	ナット M12	3	
61	YB980205516	六角穴付ボルト M10×25	10	

MDM2450

カッター・ディスク



見出番号	部品番号	部品名称	個数	備考
2	YB10021133	アッパーケース	1	
3	YB85501187	スプリングワッシャ 25×12.2×1.5	30	
4	YB980205382	ボルト M12×25	24	
5	YB220A04250	ガード	4	
6	YB981108024	スペーサ	2	
7	YB113000750	ディスク	4	
8	YB10021230	ローケース	1	
10	YB981108179	トメワ	1	
11	YB981108100	トメワ	1	
12	YB980900086	Oリング	1	
13	YB80101184	ベアリング6208-C3	1	
14	YB113000050	ギヤ Z=45	1	
15	YB404710800	ブッシング	1	
16	YB914200100	ボックス ASSY	1	
17	YB980206519	プラグ	2	
18	YB980600695	パッキン	2	
19	YB980205206	ナット M8	4	
20	YB980205144	ボルト 10.9 M8×20	4	
23	YB980200018	ナット M10	85	
24	YB404710100	ボルト トクシュ M10×30	41	
25	YB113001150	ボルトトクシュ M10×54	6	
26	YB113001250	カラー	4	
27	YB980205372	ボルト 10.9 M12×40	2	
28	YB10021021	プレート	4	
29	YB980205095	ナット M12	2	

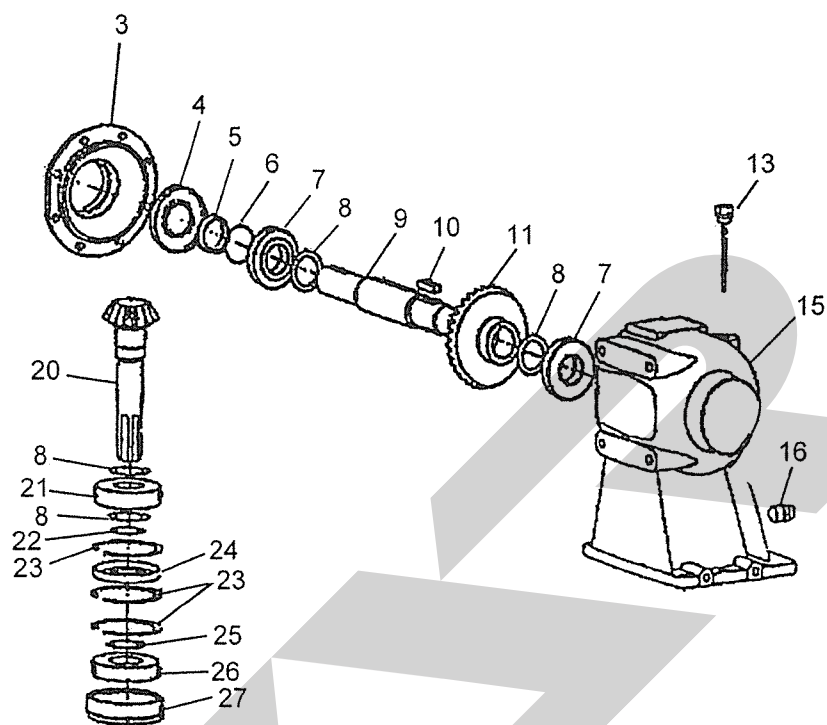
MDM2450

カッター・ディスク

見出番号	部品番号	部 品 名 称	個数	備 考
31	YB113002150	ボルト	4	
32	YB113001050	ボルトトクシュ M10×24	39	
34	YB113000200	ギヤ (ベアリングツキ) Z=45	10	
35	YB0404710700	ボルト M20×30	12	
36	YB113002050	ナット	12	
37	YB10021042	ベアリングオサエ	12	
39	YB113000300	ギヤ (ベアリングツキ) Z=36	2	
40	YB113000250	ギヤ Z=34	6	
41	YB113000450	サポート	6	
42	YB113000550	フランジ	6	
43	YB113000650	ギヤブッシュ	6	
44	YB981304154	ベアリング6307ZZ-C3	6	
45	YB981304161	ベアリング6207LLU-C3	6	
46	YB980205529	ワッシャ	6	
47	YB980205247	ナット M27	6	
48	YB980900139	オイルシール 3760	6	
49	YB980900691	Oリング	6	
50	YB980900079	Oリング	6	
51	YB980205699	ナット M12	12	
52	YB505060	ナイフボルト	12	
53	YB980204183	ナイフ SX	6	予備 2ヶ
54	YB980204184	ナイフ DX	6	予備 2ヶ
55	YB32022015	ハットカバー	2	
56	YB133000655	ディスク (ハットツキ)	2	
58	YB980206170	ボルト 8.8 M8×16	8	
59	YB980205004	ボルト 10.9 M12×50	6	
61	YB10062010	インナガード	1	
62	YB980205516	六角穴付ボルト M10×25	12	

MDM1750・2150・2450

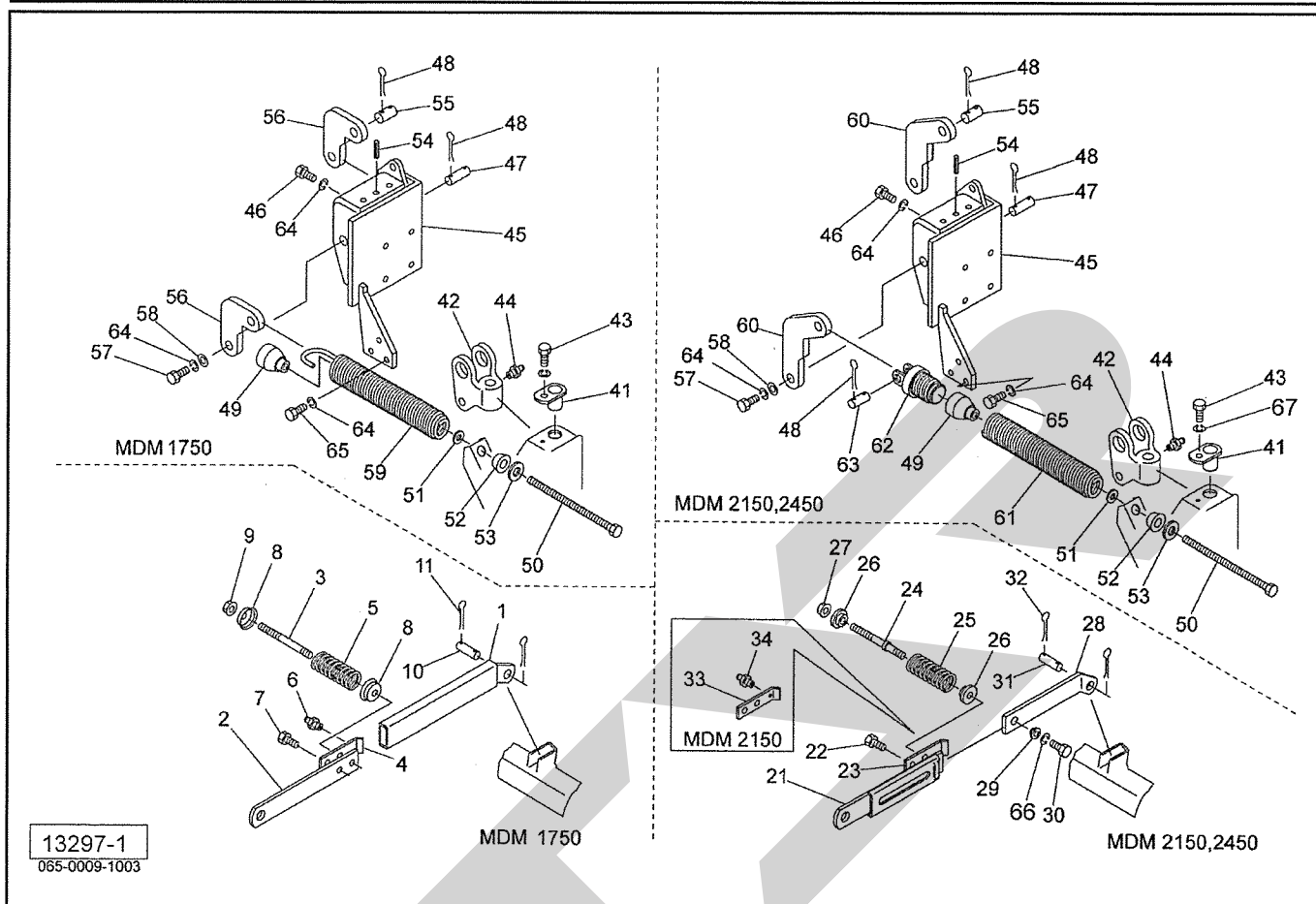
ギヤボックス



13507
065-0009-1003

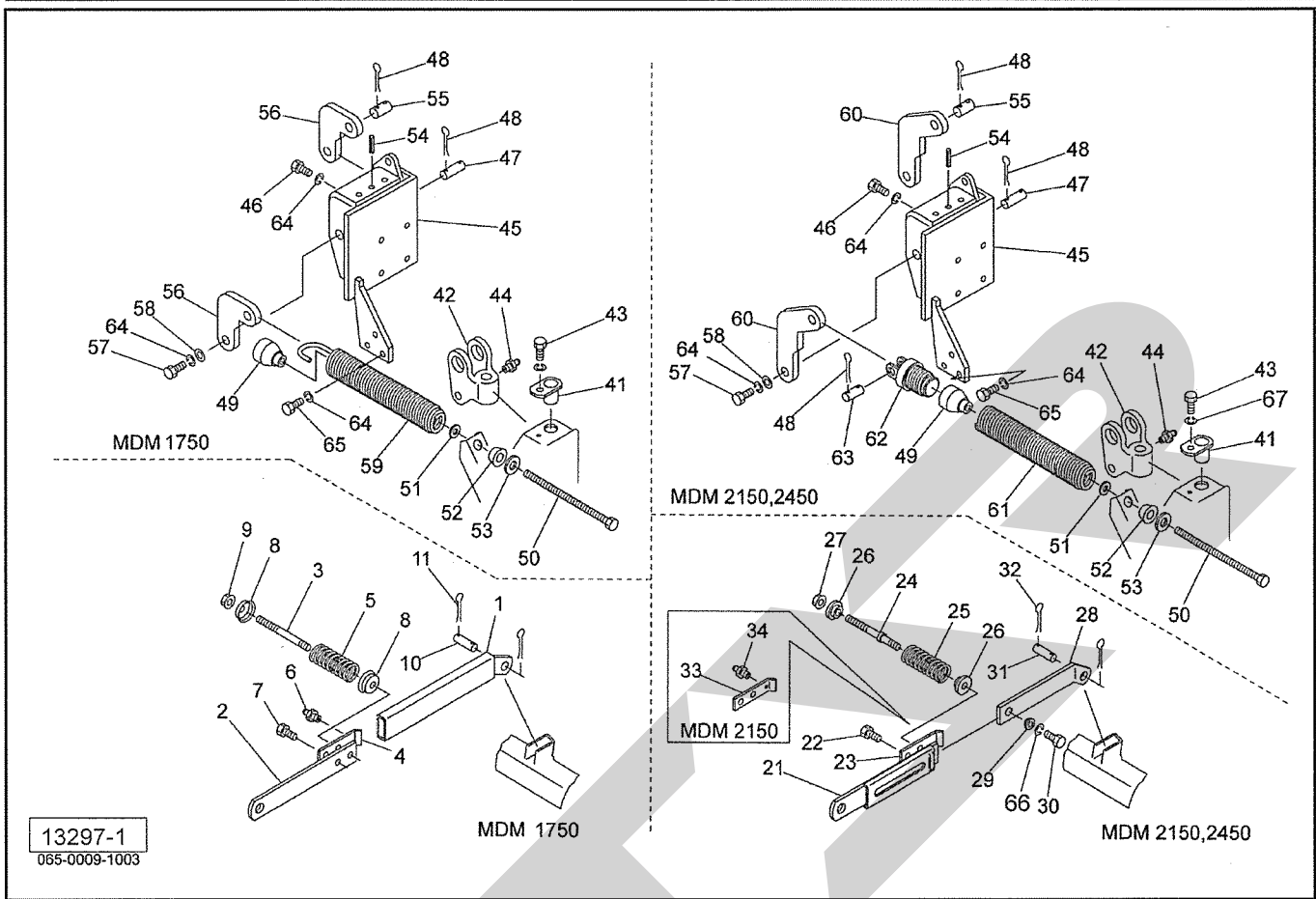
見出番号	部品番号	部品名称	個数	備考
3	YB0142130100	ボックスキャップ	1	
4	YB87100769	オイルシール	1	
5	YB0142710000	リング	1	
6	YB87600954	O-リング	1	
7	YB80900026	ベアリング	2	
8	YB0259750000	ワッシャ	4	
9	YB0142200100	シャフト	1	
10	YB84101125	キー	1	
11	YB0142500100	ベベルホイール	1	
13	YB980206524	プラグ	1	
15	YB0142030100	ギヤボックス	1	
16	YB86700161	ブリーザープラグ	1	
20	YB0142600000	ベベルピニオン	1	
21	YB80100644	ベアリング	1	
22	YB85100005	トメワ	1	
23	YB85200030	トメワ	3	
24	YB87300081	オイルシール	1	
25	YB85100680	トメワ	1	
26	YB80101184	ベアリング	1	
27	YB0404710800	ベアリング	1	

MDM1750・2150・2450 リリースバー, リフティング



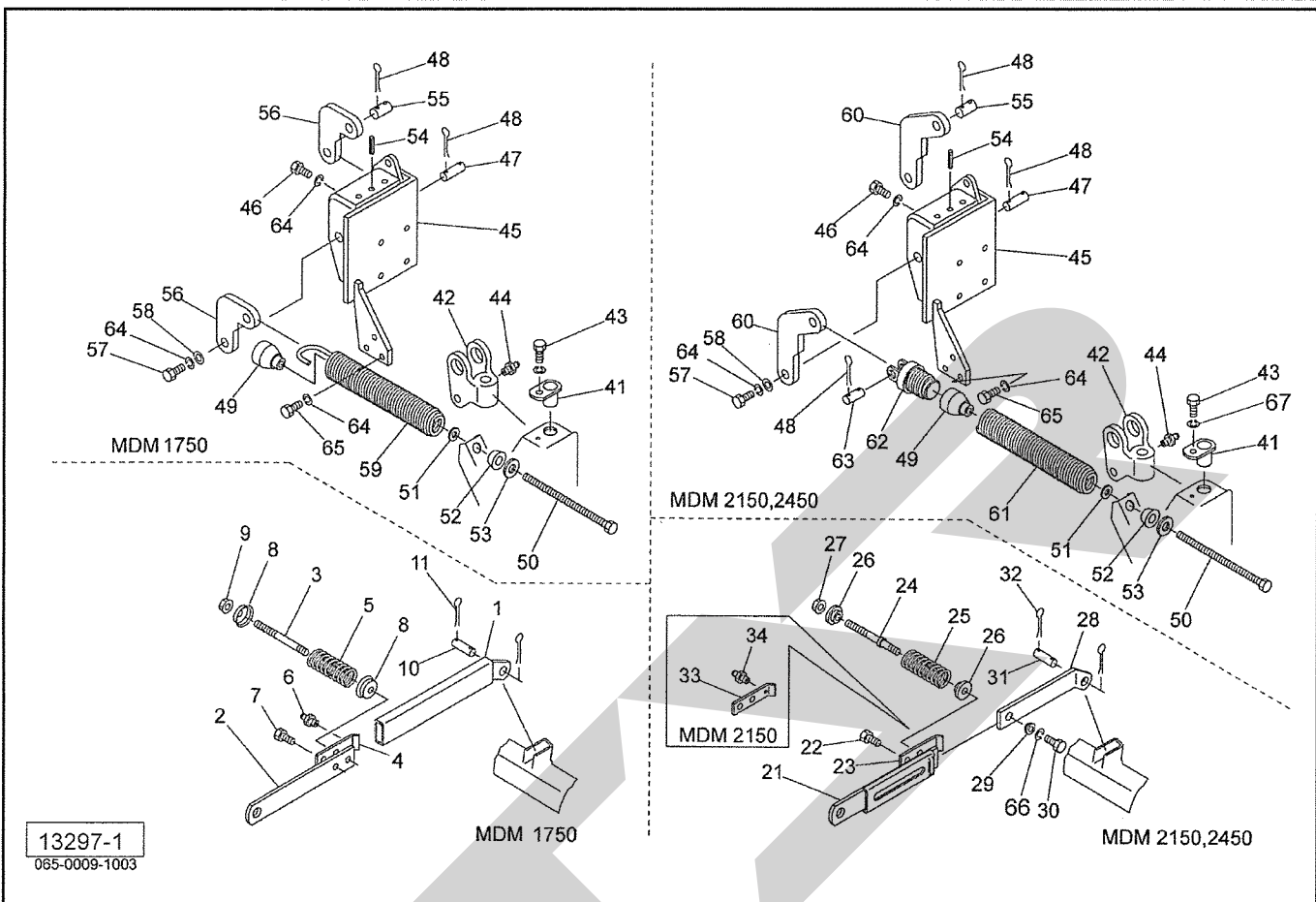
見出番号	部品番号	部品名称	個数	備考
1	0590643003	リリースバーCP	1	
2	0590692003	バー	1	
3	059070300M	スタッドボルト	1	
4	0590714003	リリースバーフック	1	Ⓜ6付
5	0590722006	スプリング; 9×34×125	1	
6	ONA6	グリースニップル A M6	1	
7	059073200M	ピン: 20	1	Ⓜ11付
8	059074100M	キャップ	2	
9	NNF12	フランジナイロンナット M12	1	
10	059075200M	ピン: 20×72	1	
11	PC050036	ワリピン 5×36	2	
21	0943561003	リリースバー CP	1	
22	059073200M	ピン: 20	1	
23	0943574003	リリースバー フック	1	MDM2450
24	094358000M	スタッドボルト; M16×200	1	
25	0943590006	スプリング; A10×38×150	1	
26	094360000M	スプリングキャッチ	2	
27	NN16	ナイロンナット M16	1	
28	0943612003	バーCP	1	
29	094362000M	ボス	1	
30	BZ16035	ボルト 8.8 M16×35	1	
31	059075200M	ピン: 20×72	1	Ⓜ32付
32	PC050036	ワリピン 5×36	2	
33	0973760003	リリースバー フック	1	MDM2150
34	ONA6	グリースニップル A M6	1	MDM2150

MDM1750・2150・2450 リリースバー, リフティング



見出番号	部品番号	部品名称	個数	備考
41	059078200M	ピンCP : B	1	
42	0590773003	コネクティングヘッド	1	Ⓜ44付
43	BSZ10020	コガタボルト 7 M10×20	1	
44	ONA6	グリースニップル A M6	1	
45	1260601004	リフトブラケット CP	1	
46	099655000M	ボルト 8T シーロックメック	4	
47	056357100M	ピン : 20×53	1	Ⓜ48付
48	PC050036	ワリピン 5×36	4	MDM1750
48	PC050036	ワリピン 5×36	6	MDM2150,2450
49	094251100M	スプリングホルダ ; 51	1	
50	094252200M	ボルトCP ; M16×600	1	
51	NZ16	ナット 8 2シュ M16	1	
52	069381000M	キューメンザガネ ; 16	1	
53	WRA16	ヒラザガネ M16	1	
54	PS100032	スプリングピン 10×32	1	
55	094340000M	ピン ; 20×55	1	Ⓜ48付
56	1260590004	レバー ; 135	2	MDM1750
57	BZ12030	ボルト 8.8 M12×30	1	
58	041383401M	リールプレート	1	
59	0942551006	スプリング ; H10×62×720	1	MDM1750
60	1260580004	レバー ; 155	2	MDM2150
60	1260750004	レバー ; 180	2	MDM2450
61	0942922006	スプリング ; H12×66×720	1	MDM2150,2450
62	0943500006	ホルダCP	1	MDM2150,2450
63	094340000M	ピン ; 20×55	1	MDM2150,2450 Ⓜ48付

MDM1750・2150・2450 リリースバー, リフティング

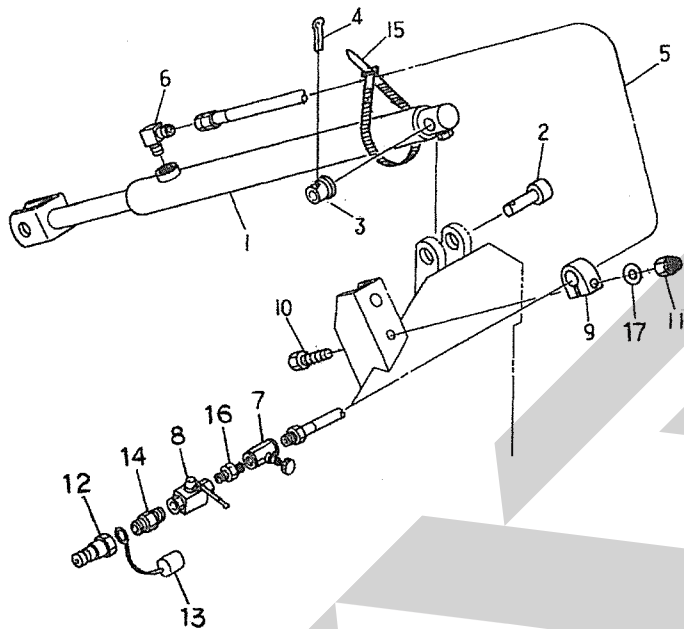


13297-1
065-0009-1003

見出番号	部品番号	部 品 名 称	個 数	備 考
64	WSA12	バネザガネ 3ゴウ M12	7	
65	BSZ10035	コガタボルト 7 M10×35	2	
66	WSA16	バネザガネ 3ゴウ M16	1	
67	WSA10	バネザガネ 3ゴウ M10	1	

MDM1750・2150・2450

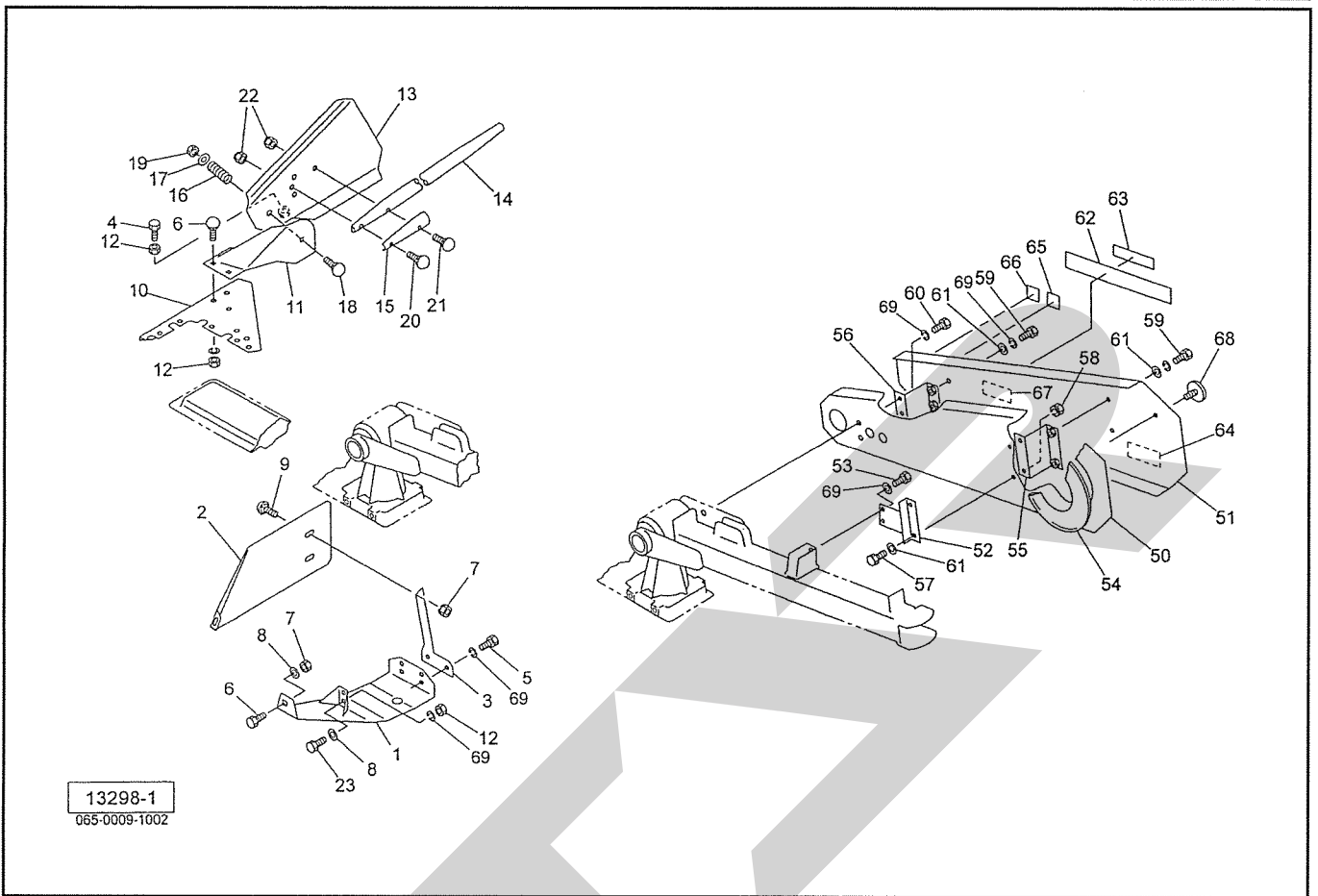
ユアツ



12124-3

見出番号	部品番号	部品名称	個数	備考
1	0941771206	シリンダ；CSH50×640×980	1	
2	068365000M	ピン	1	Ⓞ4付
3	061140200M	カラー	1	
4	PC050056	ワリピン 5×56	1	
5	KH0402500AP	ユアツホース；1/4×2500 1-4	1	
6	1033-04	ホースエルボ PF1/4×PT1/4	1	
7	112156000M	シボリベン；1/4	1	
8	0009280000	ストップバルブ；1/4	1	
9	0721830000	クリップ	1	
10	BSZ08050	コガタボルト 7 M8×50	1	
11	NNF08	フランジナイロンナット M8	1	
12	CLF40M	カブラ オス PT1/2	1	
13	0007781000	カブラキャップ；1/2	1	
14	2083-08-04	ニップル PT1/2×PT1/4	1	
15	ILT380	インシュロックタイ 7.5×382	1	
16	2083-04	ニップル PT1/4	1	
17	WRA08	ヒラザガネ M8	1	

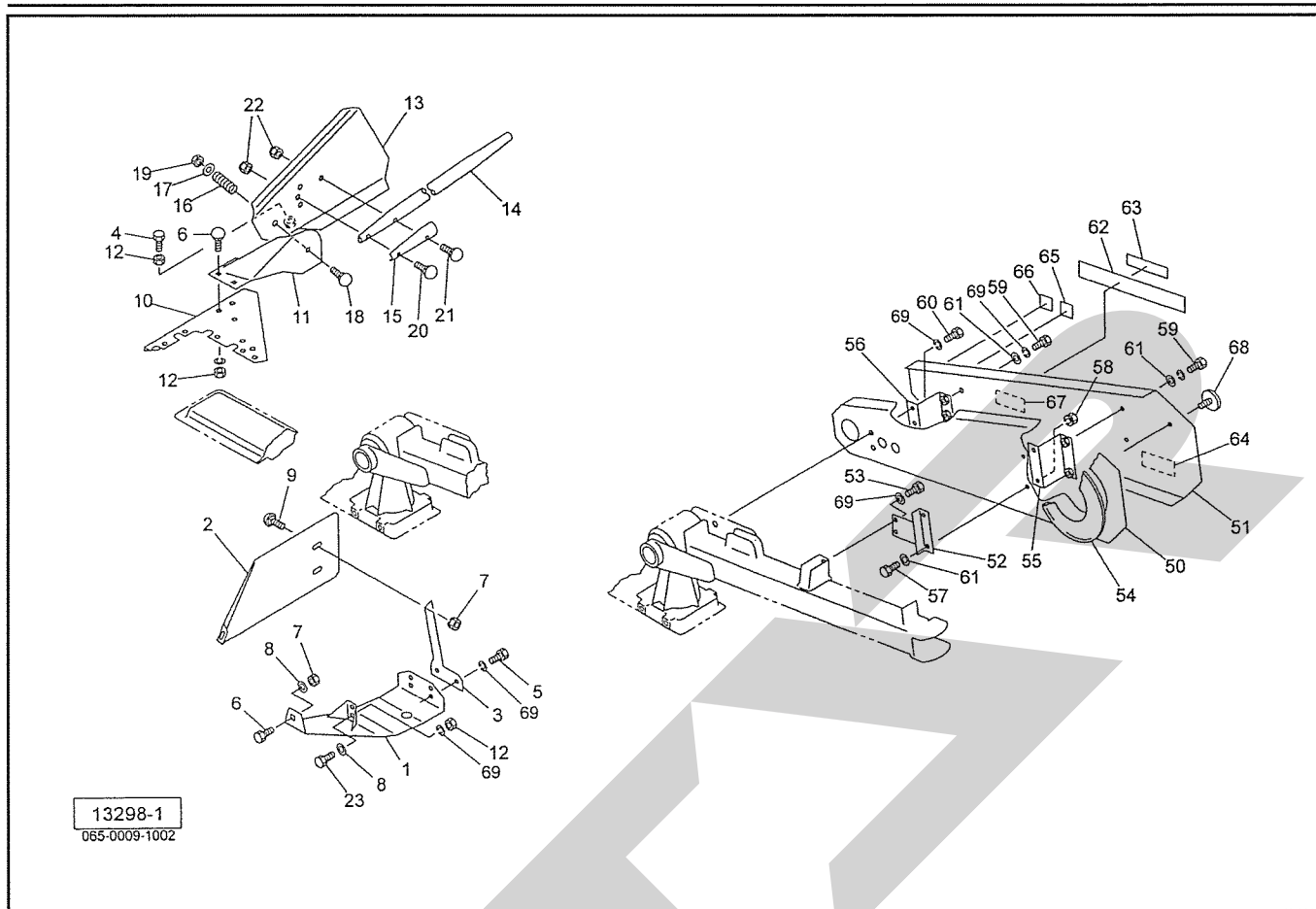
MDM1750・2150・2450 シュー, グラスボード, カバー



見出番号	部品番号	部品名称	個数	備考
1	1258230004	インナーシュー	1	MDM1750、2150
1	YB10062110	インナーシュー	1	MDM2450
2	1262250004	スワスボード	1	
3	126229000M	ステー	1	
4	BSZ10040	コガタボルト 7 M10×40	1	
5	BSZ10030	コガタボルト 7 M10×30	2	MDM1750、2150
5	BSZ10035	コガタボルト 7 M10×35	2	MDM2450
6	000451000M	カクネボルト 8.8 M10×25	4	
7	NP10	スプリングナット M10	3	
8	044098500M	ワッシャ; 10	2	
9	000450000M	カクネボルト 8.8 M10×20	2	
10	1258220004	アウトサポート	1	
11	1292841004	ガラスボードブラケット CP; R	1	
12	NSZ10	コガタナット 8 2シュ M10	5	
13	0941781004	ガラスボード CP; R	1	
14	0941802004	ガラスボードステッキ	1	
15	094181000M	ステッキホルダ	1	
16	059062100M	スプリング; 6×25×48	1	
17	042783600M	ワッシャ; 12	1	
18	059150200M	カクネボルト 8.8 M12×85	1	
19	NNF12	フランジナイロンナット M12	1	
20	000460000M	カクネボルト 8.8 M8×30	1	
21	BR08050	カクネマル B 4.6 A1 M8×50	1	
22	NNF08	フランジナイロンナット M8	2	
23	BSZ10040	コガタボルト 7 M10×40	1	

MDM1750・2150・2450

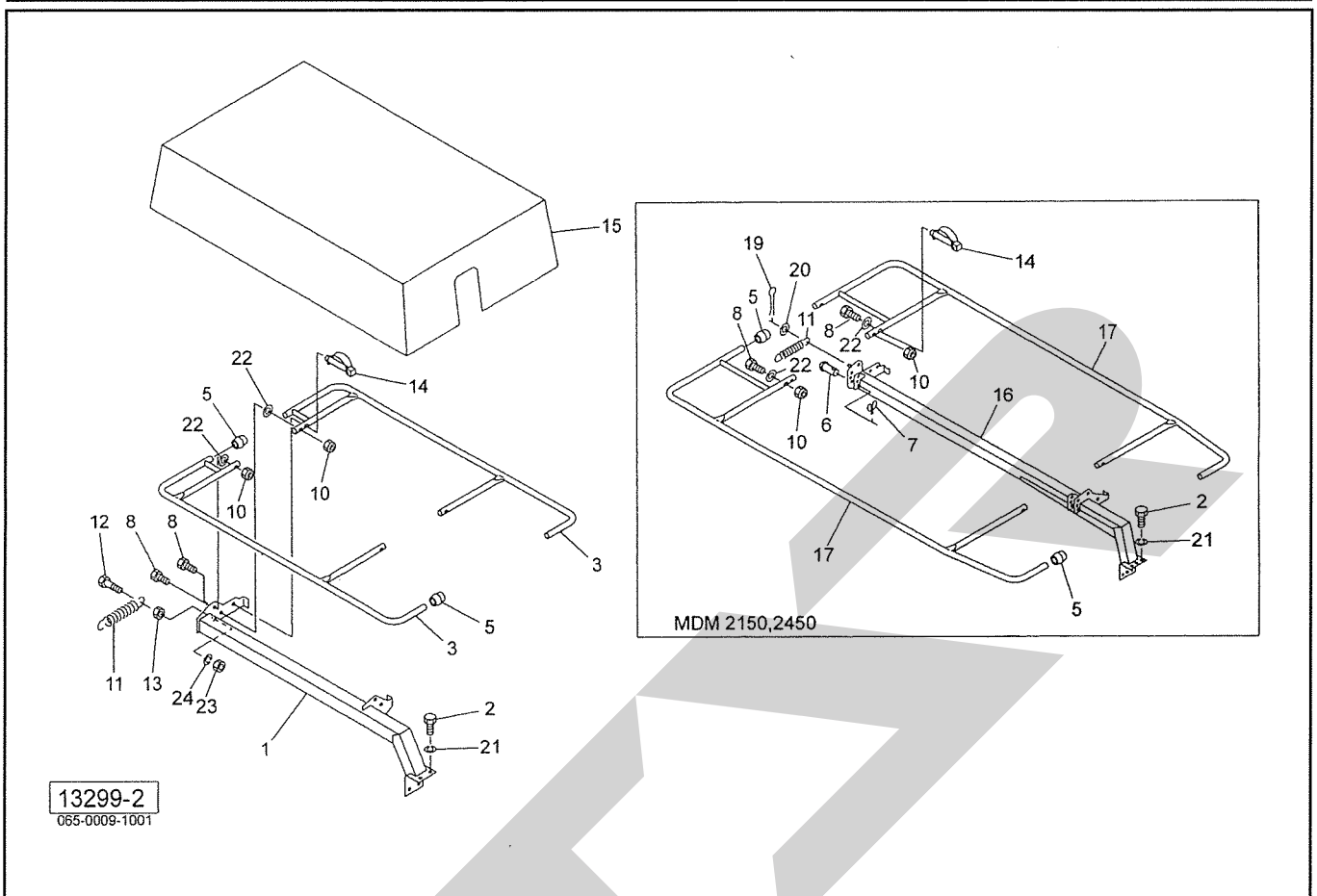
シュー, グラスボード, カバー



見出番号	部品番号	部品名称	個数	備考
50	0942613003	プーリーカバー; F	1	
51	0942623003	プーリーカバー; RE	1	
52	094263200M	ステーCP	1	
53	BSZ10020	コガタボルト 7 M10×20	2	
54	059124100M	カバー	1	
55	094264000M	ステーCP; L	1	
56	094265000M	ステーCP; R	1	
57	BSZ10025	コガタボルト 7 M10×25	2	
58	NP10	スプリングナット M10	2	
59	BSZ10020	コガタボルト 7 M10×20	4	
60	BSZ10020	コガタボルト 7 M10×20	2	
61	044098500M	ワッシャ; 10	6	
62	1232820000	ラベル; ストライプ	2	
63	1339070000	STAR マークラベル; 40 (シンボルツキ)	1	
64	1061640000	ラベル: ケイコク 1	1	
65	1062232000	ラベル: ケイコク 15	1	
66	1062240000	ラベル: ケイコク 16	1	
67	1062250000	ラベル: ケイコク 17	1	
68	0009321000	反射器; R-60CI (S ナット M5付)	1	
69	WSA10	バネザガネ 3ゴウ M10	14	

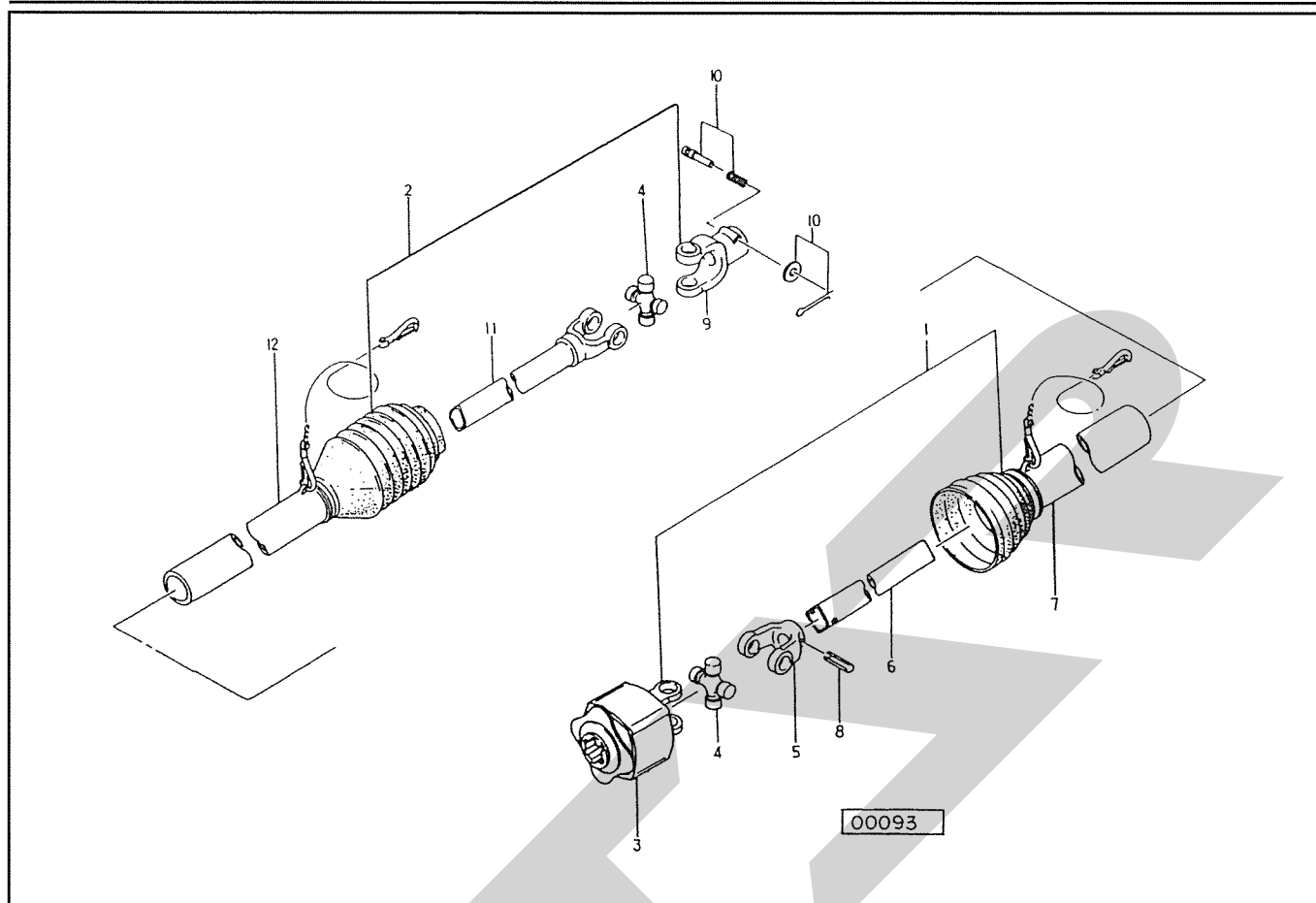
MDM1750・2150・2450

プロテクタ



見出番号	部品番号	部品名称	個数	備考
1	0942674004	プロテクタフレームCP	1	MDM1750
2	099654000M	ボルト 8T シーロックメック	4	
3	0942730004	プロテクタCP	2	MDM1750
5	0006890000	ニギリ; 24	4	
6	067915000M	アタマツキピン: 10×50	2	MDM2150,2450
7	026743400M	ハートピン; 20×4	2	MDM2150,2450
8	BSZ10050	コガタボルト 7 M10×50	4	
10	NNF10	フランジナイロンナット M10	4	
11	059141100M	スプリング; 4×125	1	
12	BSZ10060	コガタボルト 7 M10×60	1	MDM1750
13	NSZ10	コガタナット 8 2シュ M10	1	MDM1750
14	000453000M	デルタピン; 9	1	
15	0942762000	プロテクタキャンバス	1	MDM1750
15	0970341000	プロテクタキャンバス	1	MDM2150
15	0943003000	プロテクタキャンバス	1	MDM2450
16	0970311004	プロテクタフレームCP	1	MDM2150
16	0970211004	プロテクタフレームCP	1	MDM2450
17	1262361004	プロテクタ CP	2	MDM2150
17	1262391004	プロテクタ CP	2	MDM2450
19	PC032020	ワリピン 3.2×20	1	MDM2150,2450
20	WRA10	ヒラザガネ M10	1	MDM2150,2450
21	WSA12	バネザガネ 3ゴウ M12	4	
22	WRA10	ヒラザガネ M10	4	
23	NSZ10	コガタナット 8 2シュ M10	1	MDM1750
24	WSA10	バネザガネ 3ゴウ M10	1	MDM1750

OWAM-60T パワージョイント



見出番号	部品番号	部品名称	個数	備考
Asy	JOWAM060TASY	パワージョイント OWAM-60T	1	
1	JOWAM0601ASY	ジョイント インナクミ OWAM-60	1	
2	JMD060T2ASY	ジョイント アウタクミ MD-60T	1	
3	JOWAM6ASY	ワンウェイクラッチ クミ OWAM	1	
4	JMDASY	スパイダ (MD) (クミ) AS205	2	
5	JFYMD1	フィッティングヨーク インナ (MD)	1	
6	JMD0601	パイプ インナ MD-60	1	
7	JMD0603	アンゼンカバー インナ MD-60	1	
8	PS100065	スプリングピン 10×65	1	
9	JPYMD	ピンツキヨーク (MD)	1	●10付
10	JPC14ASY	クランプピン クミ (14)	1	
11	JYPMD060	パイプツキヨーク MD-60	1	
12	JMD060T4	アンゼンカバー アウタ MD-60T	1	

STARR



本社	066-8555	千歳市上長都1061番地2	TEL0123-26-1123 FAX0123-26-2412
千歳営業所	066-8555	千歳市上長都1061番地2	TEL0123-22-5131 FAX0123-26-2035
豊富営業所	098-4100	天塩郡豊富町字上サロベツ1191番地44	TEL0162-82-1932 FAX0162-82-1696
帯広営業所	080-2462	帯広市西22条北1丁目12番地4	TEL0155-37-3080 FAX0155-37-5187
中標津営業所	086-1152	標津郡中標津町北町2丁目16番2	TEL0153-72-2624 FAX0153-73-2540
花巻営業所	028-3172	岩手県花巻市石鳥谷町北寺林第11地割120番3	TEL0198-46-1311 FAX0198-45-5999
仙台営業所	983-0013	宮城県仙台市宮城野区中野字神明179-1	TEL022-388-8673 FAX022-388-8735
小山営業所	323-0158	栃木県小山市梁2512-1	TEL0285-49-1500 FAX0285-49-1560
犬山出張所	484-0894	愛知県犬山市羽黒字合戦橋5番1	TEL0568-69-1200 FAX0568-69-1210
岡山営業所	700-0973	岡山県岡山市北区下中野704-103	TEL086-243-1147 FAX086-243-1269
熊本営業所	861-8030	熊本県熊本市東区小山町1639-1	TEL096-389-6650 FAX096-389-6710
都城営業所	885-1202	宮崎県都城市高城町穂満坊1003-2	TEL0986-53-2222 FAX0986-53-2233