

# **STAR**

# **デリバリレーキ**

取扱説明書・部品表

製品コード

K46088

**型 式**

**MDV1300**

部品供給型式

**MDV1300-02**

部品ご注文の際は、必ず部品供給型式をご連絡ください。

“必読” 機械の使用前には必ず読んでください。


**スター農機株式会社**

SFAA



# 安全に作業するために

## 安全に関する警告について

本機には、印付きの警告ラベルを貼付しています。安全上、特に重要な項目を示しています。警告を守り、安全な作業を行ってください。

### 警告ラベルについて



**危険**

その警告に従わなかった場合、死亡または重傷を負う危険性が高いことを示します。



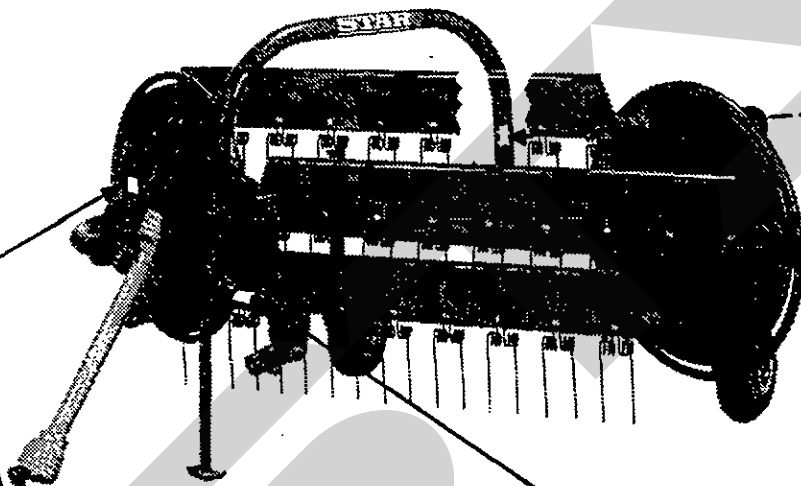
**警告**

その警告に従わなかった場合、死亡または重傷を負う可能性があることを示します。



**注意**

その警告に従わなかった場合、ケガを負うおそれがあることを示します。



### 警告



運転中又は回転中、タインおよびロータに接触すると巻き込まれ、ケガをする事があります。

周囲に人を近づけないで下さい。

部品番号 106486

### 注意



運転中又は回転中、カバーを開けると回転物に巻き込まれ、ケガをする事があります。

カバーを開けないで下さい。

部品番号 106172

### 注意



本機を運転するときには、必ず取扱説明書をよくお読み下さい。

1. 作業に適した、だぶつきのない服装で行って下さい。
2. 酒を飲んだとき、過労者、病気や疲労しているときは、作業をしないで下さい。子供には運転させないで下さい。
3. 本機を運転するときには、周囲の安全を確認して下さい。
4. 運転時には、必ず点検や調整をして下さい。
5. 点検や調整をするときは、必ずPTOなどの動力源や動力停止（エンジン、電源など）をしてから行って下さい。
6. 点検・調整で取り外したカバー等は、必ず矢張りに取り付けて下さい。
7. 他人に本機を貸すときは、必ず「取扱説明書」をよく読んでから作業するようすすめて下さい。

部品番号 106419

## — ラベルが損傷した時は —

警告ラベルは、使用者および周囲の作業員などへ危険を知らせる大事なものです。ラベルが損傷した時は、すみやかに貼り替えてください。

注文の際には、この図に示す 部品番号 をお知らせください。

## 安全操作上の注意点

ここに記載されている注意事項を守らないと、死亡を含む傷害を生じる恐れがあります。

作業前には、作業機およびトラクタの取扱説明書をよくお読みになり、十分に理解をしてから行ってください。

### 作業前に

取扱説明書は製品に近接して保存を

#### ▲注意

- 機械の取り扱いで分からない事があった時、取扱説明書を製品に近接して保存していないため、自分の判断だけで対処し、トラブルやケガをする事があります。取扱説明書は、分からない事があった時にすぐに取り出せるよう、製品に近接して保存してください。

取扱説明書をよく読んで作業を

#### ▲注意

- 取扱説明書に記載されている安全上の注意事項や取扱要領の不十分な理解のまま作業すると、思わぬ事故を起こす事があります。作業を始める時は、製品に貼付している警告ラベル、取扱説明書に記載されている安全上の注意事項、取扱要領を十分に理解してから行ってください。

こんな時は運転しないでください

#### ▲警告

- 体調が悪い時、機械操作に不慣れな場合などに運転すると、思わぬ事故を起こす事があります。次の場合は、運転しないでください。
  - 過労、病気、薬物の影響、その他の理由により作業に集中できない時。
  - 酒を飲んだ時。
  - 機械操作が未熟な人。
  - 妊娠している時。

服装は作業に適していますか

#### ▲警告

- 作業に適さない服装で機械を操作すると、衣服の一部が機械に巻き込まれ、死亡を含む傷害をまねく事があります。次に示す服装で作業してください。
  - 袖や裾は、だぶつきのないものを着用する。

- ズボンや上着は、だぶつきのないものを着用する。

- 帽子を着用する。
- はちまき、首巻きタオル、腰タオルなどはしない。

機械を他人に貸す時は

#### ▲警告

- 機械を他人に貸す時、取扱説明書に記載されている安全上の注意事項や取扱要領が分からないため、思わぬ事故を起こす事があります。取扱い方法をよく説明し、取扱説明書を渡して使用前にはよく読むように指導してください。

機械の改造禁止

#### ▲注意

- 機械の改造や、当社指定以外のアタッチメント・部品などを取り付けて運転すると、機械の破損や傷害事故をまねく事があります。機械の改造はしないでください。アタッチメントは当社指定製製品を使用してください。部品交換する時は、当社が指定するものを使用してください。

始業点検をする時は

#### ▲注意

- 始業点検を怠ると、機械の破損や傷害事故をまねく事があります。作業を始める前には、取扱説明書に基づき点検を行ってください。

エンジン始動・発進する時は

#### ▲警告

- エンジンを始動する時、トラクタの横やステップに立ったまま行くと、緊急事態の対処ができず、運転者はもちろん周囲にいる人がケガをする事があります。運転席に座り、周囲の安全を確認してから行ってください。
- エンジンを始動する時、主変速レバーを「N」（中立）にして行わないと、変速機が接続状態になっているため、トラクタが暴走し思わぬ事故を起こす事があります。主変速レバーを「N」（中立）にして行ってください。
- PTOを切らないでエンジンを始動すると、急に作業機が駆動され、周囲にいる人がケガをする事があります。PTOを切ってから始動してください。

●エンジンを始動する時、作業機を下限まで降ろして行わないと、不意に降下または上昇して、周囲にいる人がケガをする事があります。作業機を下限まで降ろして行ってください。

●急発進するとトラクタ前輪が浮き上がる事があり、運転者が振り落とされたり、周囲の人を巻き込んだり、思わぬ事故を起こす事があります。周囲の安全を確認し、ゆっくりと発進してください。

●室内で始動する時、排気ガスにより中毒になる事があります。窓、戸などを開け、十分に換気してください。

#### 作業機を着脱する時は

##### ▲警告

●作業機を着脱するためにトラクタを移動させる時、トラクタと作業機の間に入ると、挟まれてケガをする事があります。トラクタと作業機の間に入らないでください。

##### ▲注意

●作業機をトラクタに着脱する時、傾斜地や凹凸地または軟弱地などで行くと、トラクタが不意に動き出し、思わぬ事故を起こす事があります。平坦で地盤のかたい所で行ってください。

●装着するトラクタによっては、前輪荷重が軽くなり、操縦が不安定となり、思わぬ事故をまねく事があります。トラクタへバンパーウエイトを取り付け、バランスを取ってください。

#### パワージョイントを使用する時は

##### ▲危険

●カバーのないパワージョイントを使用すると、巻き込まれてケガをする事があります。カバーのないパワージョイントは、使用しないでください。

●カバーが損傷したまま使用すると、巻き込まれてケガをする事があります。損傷したらすぐに取り替えてください。使用前には、損傷がないか点検してください。

●トラクタおよび作業機に着脱する時、第三者の不注意により、不意にパワージョイントが回転し、ケガをする事があります。P T Oを切り、トラクタのエンジンをとめて行ってください。

●カバーのチェーンを取り付けずに使用すると、カバーが回転し、巻き込まれてケガをする事があります。トラクタ側と作業機側のチェーンを回転しない所に連結してください。

##### ▲注意

●最伸時の重なりが100mmを下回ると、ジョイントを回転させた時、破損しケガをする事があります。最縮時の隙間が25mmよりも小さくなると、ジョイントの突き上げが起きることがあり、ジョイントの破損をまねき、ケガをする事があります。適正な重なり量で使用してください。

●パワージョイントを接続した時、P T O側のクランプピンが溝に納まっていなかったり、P I C側のピンの抜け止めがヨーク外周の溝に納まっていないと、使用中に外れ、ケガをする事があります。ピン及び抜け止めが溝に納まっているか、確認してください。

#### 公道走行時は作業機の装着禁止

##### ▲注意

●トラクタに作業機を装着して公道を走行すると、道路運送車両法に違反します。トラクタに作業機を装着しての走行はしないでください。

#### 移動走行する時は

##### ▲危険

●移動走行する時、トラクタのブレーキペダルが左右連結されていないと、片ブレーキになり、トラクタが左右に振られ横転などが起こり、思わぬ事故をまねく事があります。ほ場での特殊作業以外は、ブレーキペダルは左右連結して使用してください。

##### ▲警告

●トラクタに運転者以外の人を乗せると、トラクタから転落したり、運転操作の妨げになって、緊急事態への対処ができず、同乗者はもちろん、周囲の人および運転者自身がケガをする事があります。トラクタには、運転者以外の人を乗せないでください。

- 高速運転・急制動・急旋回を行うと、運転者が振り落とされたり、周囲の人を巻き込んだり、思わぬ事故を起こす事があります。高速運転・急制動・急旋回はしないでください。
- 坂道・凹凸地・急カーブで速度を出しすぎると、転倒あるいは転落事故を起こす事があります。低速走行してください。
- 旋回する時、作業機が旋回方向とは逆方向にふくれるため、周囲の人に接触しケガをさせたり、対向物・障害物に衝突しケガをする事があります。周囲の人や対向物・障害物との間に十分な間隔を保って行ってください。
- 側面が傾斜していたり、側溝がある通路で路肩を走行すると転落事故を起こすことがあります。路肩は走行しないでください。
- 高低差が大きい段差を乗り越えようとすると、トラクタが転倒あるいは横転し、ケガをする事があります。あゆみ板を使用してください。
- 作業機の上に人を乗せると、転落し、ケガをする事があります。また、物を載せて走行すると、落下し、周囲の人へケガを負わせる事があります。作業機の上には、人や物などはのせないでください。

▲注意

- 作業機への動力を切らないで走行すると、周囲の人を回転物に巻き込み、ケガを負わせる事があります。移動走行する時は、P T Oを切ってください。

作業する時は

▲警告

- 運転中又は回転中、タイヤおよびロータに接触すると巻き込まれ、ケガをする事があります。周囲に人を近づけないでください。
- 作業機指定のP T O回転速度を超えて作業すると、機械の破損により、ケガをする事があります。指定回転速度を守ってください。
- 作業機の上に人を乗せると、転落し、ケガをする事があります。また、物を載せて作業すると、落下し、周囲の人へケガを負わせる事があります。作業機の上には、人や物などはのせないでください。
- 傾斜地で速度を出しすぎると、暴走事故をまねく事があります。低速で作業してください。下り作業をする時、坂の途中で変速すると、暴走する原因となります。坂の前で低速に変速して、ゆっくりとおりにしてください。
- わき見運転をすると、周囲の障害物の回避や、周囲の人への危険回避などができず、思わぬ事故を起こす事があります。前方や周囲へ、十分に注意を払いながら運転してください。
- 手放し運転をすると、思わぬ方向へ暴走し、事故を起こす事があります。しっかりとハンドルを握って運転してください。

▲注意

- 運転中又は回転中、カバーを開けると回転物に巻き込まれ、ケガをする事があります。カバーを開けないでください。
- 機械の調整や、付着物の除去などを行う時、P T Oおよびエンジンをとめずに作業すると、第三者の不注意により、不意に機械が回転し、思わぬ事故を起こす事があります。P T Oを切り、エンジンをとめ、回転部や可動部がとまっていることを確認して行ってください。



本機から離れる時は

**▲警告**

- 本機から離れる時、傾斜地や凹凸地などに駐車すると、トラクタが暴走して思わぬ事故を起こす事があります。  
平坦で安定した場所に駐車し、トラクタのエンジンをとめ、駐車ブレーキをかけて暴走を防いでください。
- 本機から離れる時、作業機をあげたままにしておくと、第三者の不注意により不意に降下し、ケガをする事があります。  
下限まで降ろしてから本機を離れてください。

作業が終わったら

機体を清掃する時は

**▲注意**

- 動力を切らずに、回転部・可動部の付着物の除去作業などを行うと、機械に巻き込まれてケガをする事があります。  
P T Oを切り、エンジンをとめ、回転部や可動部がとまっている事を確かめて行ってください。

終業点検をする時は

**▲注意**

- 作業後の点検を怠ると、機械の調整不良や破損などが放置され、次の作業時にトラブルを起こしたり、ケガをする事があります。  
作業が終わったら、取扱説明書に基づき点検を行ってください。
- 3点リンクで本機を持ち上げて点検・調整を行う時、第三者の不注意により、不意に降下し、ケガをする事があります。  
トラクタ3点リンクの油圧回路をロックして行ってください。

不調処置・点検・整備をする時

**▲注意**

- 機械に異常が生じた時、そのまま放置すると、破損やケガをする事があります。  
取扱説明書に基づき行ってください。
- 傾斜地や凹凸地または軟弱地などで行うと、トラクタや作業機が不意に動き出して、思わぬ事故を起こす事があります。  
平坦で地盤のかたい所で行ってください。
- P T Oおよびエンジンをとめずに作業すると、第三者の不注意により、不意に機械が回転し、思わぬ事故を起こす事があります。  
P T Oを切り、エンジンをとめ、回転部や可動部がとまっている事を確かめて行ってください。
- 作業機をあげた状態のまま下にもぐったり、足を入れたりすると、不意に降下し、ケガをする事があります。  
下に入る時は、台などで落下防止をして行ってください。
- 不調処置・点検・整備のために外したカバー類を取り付けずに作業すると、回転部や可動部に巻き込まれ、ケガをする事があります。  
元通りに取り付けてください。

# も く じ

<b>A 安全に作業するために</b>	
安全に関する警告について	1
作業前に	2
作業中は	4
作業が終わったら	5
不調処置・点検・整備をする時	5

<b>1 トラクタへの装着</b>	
1 適応トラクタの範囲	8
2 組立部品	8
1. 解 梱	8
2. 組立要領	8
3 トラクタへの装着	8
1. 3点リンクへの連結	8
4 パワージョイントの装着	9
1. 長さの確認方法	9
2. 切断方法	9
3. 安全カバーの着脱方法	10
4. パワージョイントの連結	10

<b>2 運転を始める前の点検</b>	
1 運転前の点検	11
1. トラクタ各部の点検	11
2. 連結部の点検	11
(1) 3点リンクの連結部点検	11
(2) パワージョイントの点検	11
3. 製品本体の点検	11
2 エンジン始動での点検	11
3 給油箇所一覧表	11

<b>3 作業の仕方</b>	
1 本機の使用目的	12
2 各部の調整	12
1. Vベルトの張り調整	12
2. 作業速度とPTO回転速度	12
3. 車輪高さの調整	12
4. 作業姿勢の調整	12
(1) 集草作業	12
(2) 集草列反転作業	12
(3) 集草列拡散作業	12
3 作業要領	13
4 運 搬	13



**4 作業が終わったら**

1 作業後の手入れ .. 14

2 長期格納する時 .. 14

**5 点検・整備について**

1 点検整備一覧表 .. 15

**6 不調時の対応**

1 不調処置一覧表 .. 16

**7 部品表 ..... 17**

# 1 トラクタへの装着

適切な装着で安全な作業をしましょう。

## 1 適応トラクタの範囲

本製品は、適切なトラクタとの装着により的確に性能を発揮できるよう設計されています。

不適切なトラクタとの装着によっては本製品の耐久性に著しく影響を及ぼしたり、トラクタの運転操作に著しい悪影響を及ぼすことがあります。この製品の適応トラクタ馬力は次のとおりです。

トラクタ馬力
15～30Ps

本製品の適応馬力より小さなトラクタで使用すると、負荷に対し十分なパワーがでないことがあります。

逆に適応馬力よりも大きなトラクタでの御使用時には、過負荷に対し機体の適正値を越えたパワーが出てしまい、作業機の破損の原因となることがあります。

## 2 組立部品

### 1. 解 梱

木枠に固定している部品をほどいてください。

### 2. 組立要領

本機は組立状態で梱包していますが、フレーム左側のローリンクブラケットが後ろ向きに組み付けられています。

ワリピンを取り外し、左側のローリンクブラケットを前向きに組替えてください。

## 3 トラクタへの装着

### 1. 3点リンクへの連結

#### ▲ 警告

- 作業機を着脱するためにトラクタを移動させる時、トラクタと作業機の間に入っていると、挟まれてケガをすることがあります。トラクタと作業機の間に入らないでください。

#### ▲ 注意

- 作業機をトラクタに着脱する時、傾斜地や凹凸地または軟弱地などで行うと、トラクタが不意に動き出し、思わぬ事故を起こすことがあります。平坦で地盤のかたい所で行ってください。
- 装着するトラクタによっては、前輪荷重が軽くなり、操縦が不安定となり、思わぬ事故をまねくことがあります。トラクタへバンパーウエイトを取り付け、バランスを取ってください。

- (1) トラクタのエンジンを始動して、トラクタのローリンク先端部と本機の左右のローリンクピンの位置が合うまで後進して、トラクタをとめてください。エンジンをとめ、駐車ブレーキをかけてください。
- (2) 左のローリンクに連結し、抜けどめにトラクタに付いているリンチピンをローリンクピンに差ししてください。次に、右のローリンクも同順で行ってください。
- (3) 左右のローリンクが同じ高さになるように、トラクタ右側のアジャストスクリューで調整してください。
- (4) 本機がほぼ水平になるように、本機のトップリンクピン穴位置を選んでトップリンクを連結してください。
- (6) トラクタのエンジンを始動し、トラクタ3点リンクを昇降する油圧レバーを操作して本機を少し上げ、エンジンをとめてください。
- (7) 本機中心がトラクタ中心におおよそ一致する位置に、チェックチェーンあるいはスタビライザーでセットし、本機の横振れをなくしてください。
- (8) スタンドを上げ、デルタピンで固定してください。
- (9) 3点リンクを下げ、本機をおろしてください。

## 4 パワージョイントの装着

### ▲ 危険

- カバーのないパワージョイントを使用すると、巻き込まれてケガをする事があります。  
カバーのないパワージョイントは、使用しないでください。
- カバーが損傷したまま使用すると、巻き込まれてケガをする事があります。  
損傷したらすぐに取り替えてください。  
使用前には、損傷がないか点検してください。
- トラクタおよび作業機に着脱する時、第三者の不注意により、不意にパワージョイントが回転し、ケガをする事があります。  
PTOを切り、トラクタのエンジンをとめて行ってください。
- カバーのチェーンを取り付けずに使用すると、カバーが回転し、巻き込まれてケガをする事があります。  
トラクタ側と作業機側のチェーンを回転しない所に連結してください。

### ▲ 注意

- 最伸時の重なりが100mmを下回ると、ジョイントを回転させた時、破損しケガをする事があります。  
最縮時の隙間が25mmよりも小さくなると、ジョイントの突き上げが起きることがあり、ジョイントの破損をまねき、ケガをする事があります。  
適正な重なり量で使用してください。

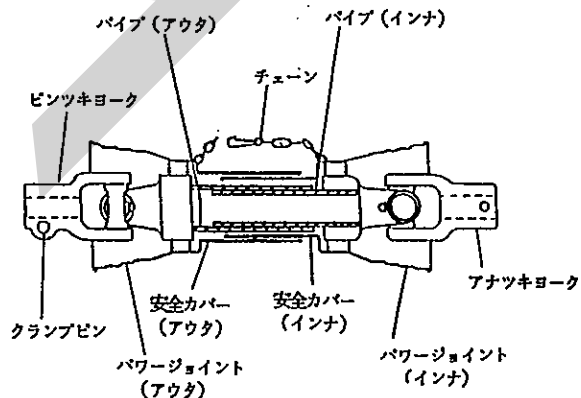
### 1. 長さの確認方法

- (1) パワージョイント単体で、最縮長時の安全カバー（アウト）端部位置を安全カバー（インナ）にマーキングしてください。
- (2) パワージョイント（アウト）から、パワージョイント（インナ）を引き抜いてください。
- (3) 3点リンクを昇降させて、PTO軸とPIC軸が最も接近する位置で、昇降を停止してください。
- (4) ピンツキヨークのクランプピンを押してPTO軸の連結し、クランプピンが元の位置に出るまで押し込んでください。  
次に、アナツキヨークをPIC軸に連結し、ピン；8でとめてください。

- (5) 安全カバーどうしを重ね合わせた時、安全カバー（アウト）端部位置とマーキング位置の間隔が25mm以下の場合は、25mmの間隔を保つように切断方法の手順に従って切断してください。

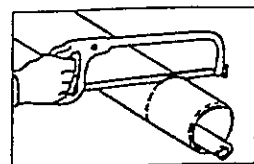
- (6) 3点リンクを昇降させて、PTO軸とPIC軸が最も離れる位置で、昇降を停止してください。

- (7) 安全カバーどうしを重ね合わせた時、パイプの重なりが100mm以下の場合は、販売店に連絡し、長いパワージョイントと交換してください。

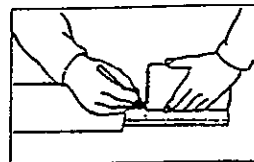


### 2. 切断方法

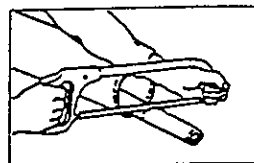
- (1) まず長い分だけ、安全カバーをアウト・インナの両方を切ります。



- (2) 切り取った同じ長さをパイプ先端から計ります。



- (3) パイプを金ノコまたはカッターでアウト・インナの両方を切断します。



- (4) 切り口をヤスリなどでなめらかに仕上げ、グリースを塗布して、アウトとインナを組み合わせます。

### 3. 安全カバーの着脱方法

- (1) 安全カバーからチェーンを外すしてください。
- (2) 安全カバーのチューブ側を固定し、ヨーク側カバーを反時計方向に回転してください。
- (3) ヨーク側カバーをチューブ側に押すとヨーク側カバーが外れます。
- (4) チューブ側カバーをパイプから抜いてください。
- (5) 新しい安全カバーを組み付ける時は逆手順で行ってください。

### 4. パワージョイントの連結

#### (1) トラクタへの連結

ピン付ヨークのクランプピンを押してPTO軸に連結し、クランプピンが元の位置になるまで押し込んでください。

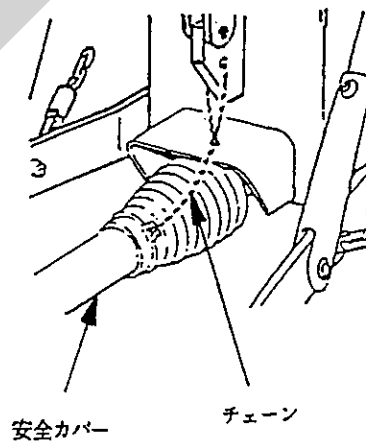
#### (2) 作業機への連結

アナツキヨークをP I C軸に連結し、ピン；8を差し込んでください。ピンの抜け止めをアナツキヨークの溝にはめ込んでください。

#### ▲ 注意

- パワージョイントを接続した時、PTO側のクランプピンが溝に納まっていなかったり、P I C側のピンの抜け止めがヨーク外周の溝に納まっていないと、使用中に外れ、ケガをする事があります。  
ピン及び抜け止めが溝に納まっているか、確認してください。

- (3) 安全カバーのチェーンを固定した所に取り付け、カバーの回転を防いでください。  
チェーンは3点リンクの動きに順応できる余裕を持たせ、また他への引っかかりなどがないように余分なたるみを取ってください。



## 2 運転を始める前の点検

機械を調子よく長持ちさせるため、作業前に必ず行いましょう。

### 1 運転前の点検

1. トラクタ各部の点検  
トラクタの取扱説明書に基づき点検を行ってください。

2. 連結部の点検

(1) 3点リンクの連結部点検

- ① ローリンク・トップリンクのリンチピン・ベータピンは挿入されているか。
- ② チェックチェーン張られているか。

#### 取扱い上の注意

不具合が見つかった時は、「1-3-1 3点リンクへの連結」の説明に従って不具合を解消してください。

(2) パワージョイントの点検

- ① ピン付ヨーク側の抜け止めのクランプピンが溝に納まっているか。  
また、アナツキヨーク側のピン；8の抜け止めがアナツキヨークの外周の溝に納まっているか。
- ② ジョイントカバーのチェーンの取付に余分なたるみがないか。  
また、適度な余裕があるか。
- ③ ジョイントカバーに損傷はないか。  
損傷している時は、速やかに交換してください。

#### 取扱い上の注意

不具合が見つかった時は、「1-4 パワージョイントの装着」の説明に従って不具合を解消してください。

3. 製品本体の点検

- (1) 各ボルト、ナットにゆるみはないか。
- (2) タイム取付ボルト、ナットにゆるみはないか。
- (3) 各部の給油は十分か。

#### 取扱い上の注意

油脂が不足している時は、「2-3 給油箇所一覧表」の説明に従って不具合を解消してください。

(4) タイヤの空気圧は十分か。

310 KPa (3.2 kg/cm<sup>2</sup>)

### 2 エンジン始動での点検

#### ▲ 警告

- PTOを切らないでエンジンを始動すると、急に作業機が駆動され、周囲にいる人がケガをする事があります。  
PTOを切ってから始動してください。
- エンジンを始動する時、作業機を下限まで降ろして行わないと、不意に降下または上昇して、周囲にいる人がケガをする事があります。  
作業機を下限まで降ろして行ってください。

トラクタ油圧を操作し、3点リンクを上昇し、本機を持ち上げた状態で、降下がなければ異常はありません。

#### 取扱い上の注意

トラクタ油圧システムなどに異常がある時は、トラクタ販売店にご相談ください。

### 3 給油箇所一覧表

- 給脂するグリースは清浄なものを使用してください。
- グリースを給脂する場合、適量とは古いグリースが排出され、新しいグリースが出るまでです。

No	給脂場所	箇所	潤滑油の種類	交換時期	量	備考
1	PICジクウケ	1	グリース；2号	使用毎	適量	グリースノブ
2	シャジク	2	〃	使用毎	〃	〃
3	パワージョイントの各可動部及び摺動部		〃	使用毎	〃	グリースノブ グリース塗布

# 3 作業の仕方

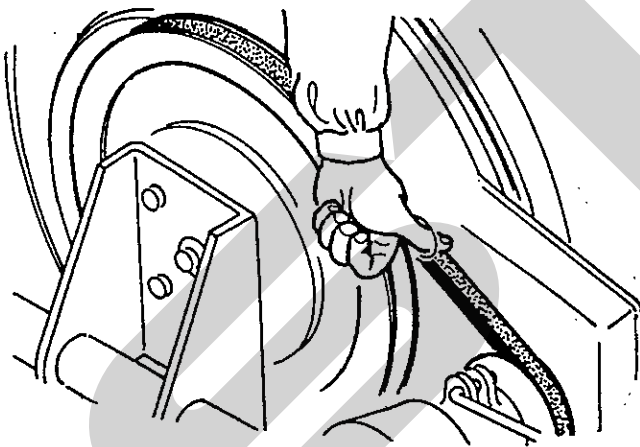
## 1 本機の使用目的

1. 本製品は、ほ場においての牧草、稲ワラ、麦かんの集草、集草列反転、集草列拡散作業に適しています。  
他の用途には使用しないでください。
2. 雨上がり直後のほ場、ぬかるみのあるほ場、湿気の高いほ場では、作業を行わないでください。  
ほ場が良く乾いてから作業を行ってください。

## 2 各部の調整

### 1. Vベルトの張り調整

ナットをゆるめ、テンションボルトで行います。  
Vベルト上部中間（カバーの点検穴部）を2kgで押して6mmたわむのが適正です。



### 2. 作業速度とPTO回転速度

作物の水分量及び収量に応じ、PTO回転数及び作業速度を変えて作業してください。

- ・標準作業速度 5～8 km/h
- ・PTO回転速度 350～400 rpm

### 3. 車輪高さの調整

3点リンクで本機を持ち上げ、ピンを抜いて車輪高さを調整します。

### 4. 作業姿勢の調整

タイン先端と地面の間隔は圃場状態や作業種類に合わせて、車輪高さとトップリンクの長さで調整します。

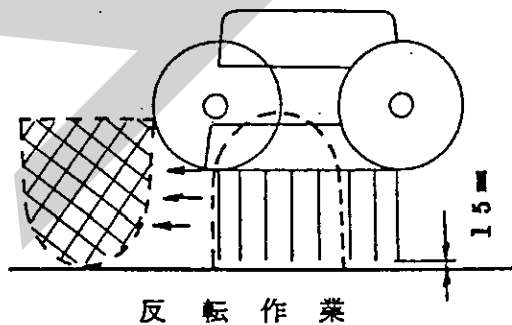
機体姿勢は水平にします

#### (1) 集草作業

- ・牧草、長ワラの場合  
タイン先端と地面の間隔を15mm前後にします。
- ・切断ワラ（5～20cm位）の場合  
タイン先端が地面に5～15mm接するようにします。

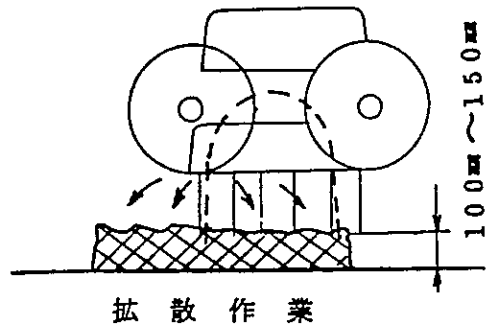
#### (2) 集草列反転作業

タイン先端と地面の間隔を15mm前後にします。



#### (3) 集草列拡散作業

タイン先端と地面の間隔を100～150mmにします。





### 3 作 業 要 領

#### ▲ 警 告

- 運転中又は回転中、タイヤおよびロータに接触すると巻き込まれ、ケガをすることがあります。  
周囲に人を近づけないでください。

#### ▲ 注 意

- 運転中又は回転中、カバーを開けると回転物に巻き込まれ、ケガをすることがあります。  
カバーを開けないでください。

1. 草量が少ない場合、2～3本の集草列を1本にまとめると能率の良い後作業ができます。  
効率の良い後作業を行うために集草列は均一で少な目を作ってください。  
又、後作業機がほ場内をスムーズに作業できるような集草列の作り方を工夫しましょう。
2. 夜間は大気中の湿度が高くなります。  
乾燥途中の牧草は夜間に湿気を含み、含水率が高くなることがあります。  
夜間の湿気から牧草を少しでも守るため、夕方には本機にて集草列を作ってください。  
急な降雨があっても雨からの濡れを最小限にとどめることができます。
3. 集草列の反転、拡散作業はできるだけトラクタが集草列をまたいだ状態で行ってください。

### 4 運 搬

#### ▲ 危 険

- 移動走行する時、トラクタのブレーキペダルが左右連結されていないと、片ブレーキになり、トラクタが左右に振られ横転などが起こり、思わぬ事故をまねくことがあります。  
ほ場での特殊作業以外は、ブレーキペダルは左右連結して使用してください。

#### ▲ 警 告

- 旋回する時、作業機が旋回方向とは逆方向にふくれるため、周囲の人に接触しケガをさせたり、対向物・障害物に衝突しケガをすることがあります。  
周囲の人や対向物・障害物との間に十分な間隔を保って行ってください。

#### ▲ 注 意

- 作業機への動力を切らないで走行すると、周囲の人を回転物に巻き込み、ケガを負わせることがあります。  
移動走行する時は、PTOを切ってください。

1. 3点リンクで本機を持ち上げてください。
2. トラクタの3点リンクの下降を防止して移動を開始してください。

## 4 作業が終わったら

長持ちさせるために、手入れは必ずしましょう。

### ▲ 注意

- 動力を切らずに、回転部・可動部の付着物の除去作業などを行うと、機械に巻き込まれてケガをする事があります。PTOを切り、エンジンをとめ、回転部や可動部がとまっている事を確かめて行ってください。

### 1 作業後の手入れ

1. 機械の上にかかっている牧草等は、ほ場の中できれいに取り除いてください。  
特に、回転部に巻き付いた草は、シール部品、軸受部品等に傷つけますので、完全に取り除いてください。
2. ボルト、ナット、ピン類のゆるみ、脱落がないか。又、破損部品がないか確認してください。  
異常があれば、ボルトの増し締め、部品の交換をしてください。
3. タインは消耗品です。早めに予備品を準備してください。
4. PTO軸、PIC軸、パワージョイントのスプライン部など、塗装されていない露出部は、錆を防ぐためグリースを塗布してください。
5. トラクタから本機をはずす時は、スタンドを立ててから行ってください。

### 2 長期格納する時

1. 機械各部の清掃をしてください。
2. 磨耗した部品、破損した部品は、交換してください。
3. 給油箇所一覧表に従って、油脂を補給してください。  
また、回転、回動支点およびパワージョイントのクランプピンを含む摺動部には注油し、PTO軸、PIC軸、パワージョイントのスプライン部にはグリースを塗布してください。
4. 塗装損傷部を補修塗装、または、油を塗布し、錆の発生を防いでください。
5. 格納は風通しの良い屋内に保管してください。
6. やむをえず屋外に保管する時は、シートをかけてください。

## 5 点検・整備について

調子よく作業するために、定期的に行いましょう。

機械の整備不良による事故などを未然に防ぐために、「点検整備一覧表」に従い、各部の点検整備を行い、機械を最良の状態に、安心して作業が行えるようにしてください。

タイヤは消耗部品となっています。磨耗、または折損したときは交換してください。

### ▲ 注意

- 3点リンクで本機を持ち上げて点検・調整を行う時、第三者の不注意により、不意に降下し、ケガをする事があります。  
トラクタ3点リンクの油圧回路をロックして行ってください。
- 傾斜地や凹凸地または軟弱地などで行うと、トラクタや作業機が不意に動き出して、思わぬ事故を起こす事があります。  
平坦で地盤のかたい所で行ってください。
- PTOおよびエンジンをとめずに作業すると、第三者の不注意により、不意に機械が回転し、思わぬ事故を起こす事があります。  
PTOを切り、エンジンをとめ、回転部や可動部がとまっている事を確かめて行ってください。

### 1 点 検 整 備 一 覧 表

時 間	点 検 項 目	処 置
新品使用1時間	全ボルト・ナットのゆるみ	増し締め
作 業 前 作 業 後	機械の清掃 タイヤ磨耗・折損 タイヤ空気圧 ボルト・ナット・ピン類のゆるみ、脱落 駆動系の異常音、異常振動 Vベルトの張り  回転部、回動部の注油、給脂	交換 310KPa (3.2kg/cm <sup>2</sup> ) 増し締め、部品補給 「6 不調時の対応」に従って処置 「3-2-1 Vベルトの張り調整」に従って処置
シーズン終了後	破損部 タイヤなどの消耗部品 各部の清掃 塗装損傷部 回動支点、ピン等の磨耗	補修 早めの部品交換  塗装または油塗布 部品交換

## 6 不調時の対応

万一、機械の調子が悪い場合は、不調処置一覧表により処置してください。

### ▲ 注意

- 3点リンクで本機を持ち上げて点検・調整を行う時、第三者の不注意により、不意に降下し、ケガをする事があります。  
トラクタ3点リンクの油圧回路をロックして行ってください。
- 傾斜地や凹凸地または軟弱地などで行うと、トラクタや作業機が不意に動き出して、思わぬ事故を起こす事があります。  
平坦で地盤のかたい所で行ってください。
- PTOおよびエンジンをとめずに作業すると、第三者の不注意により、不意に機械が回転し、思わぬ事故を起こす事があります。  
PTOを切り、エンジンをとめ、回転部や可動部がとまっている事を確かめて行ってください。

原因や処置の仕方がわからない場合は下記事項とともに購入先にご相談ください。

1. 製品名
2. 部品供給型式 (型式)
3. 製造番号
4. 故障内容 (できるだけ詳しく)

### 1 不 調 処 置 一 覧 表

	症 状	原 因	処 置
ロ   タ 部	・異音の発生	・シャジクのグリース不足 ・タイン取付ボルトのゆるみ	・グリース補充 ・増し締め
	・牧草を拾い残す	・作業姿勢が適正でない ・車速が速い ・Vベルトが滑る ・タインの折損	・「3-2-4 作業姿勢の調整」を参照して調整する ・車速を下げる ・「3-2-1 Vベルトの張り調整」を参照して調整する ・タイン交換
	・集草列がみだれる	・車速が速い ・ロータ回転数が速い ・タインの折損	・車速を下げる ・PTO回転数を下げる ・タイン交換
	・集草列が巻き上がる	・集草列が大きい	・集草量を少なくする
ジ ョ イ ン ト	・異音の発生	・グリース切れ ・角度のつき過ぎ	・パイプ (オス・メス) 摺動部・スパイダ・安全カバー取付部に給脂 ・3点リンクの持ち上げ高さを規制する

# 7 部 品 表

## 部 品 の ご 注 文 に つ い て

1. 部品ご注文の際は、下記項目をご連絡ください。

- ①製品名
- ②部品供給型式(型式)
- ③部品名称(部品表を参照してください。)
- ④部品番号(部品表を参照してください。)
- ⑤個 数(部品表を参照してください。)

※部品供給型式は取説・部品表表紙および本体に貼付のネームプレートに表示しています。

2. 部品名称欄に「**㊟**付」と表示している部品には、該当見出番号の部品が含まれております。

例

見出番号	部品番号	部品名称	個数
1	92602	シャフト <b>㊟</b> 2付	2
2	ONAS6	グリースニップル;A-M6×1F	6

このシャフトには、見出番号2のグリースニップルが取り付けられている事を示します。

3. 使用型式により部品番号や個数が異なる場合は、部品名称欄に注記していますのでご注意ください。

4. ボルト・コネジ・ナット類の部品番号末尾に記載されている英文字は以下のことを表しております。

(例) B Z 0 8 1 5 A (G)  
└──┘ (メッキ仕上げ)

- A ; ナット・スプリングワッシャ付
- D ; ナット2個付
- N ; ナット付
- P ; ワッシャ付
- W ; スプリングワッシャ付

5. 個数欄の 、 は、以下のことを表しております。

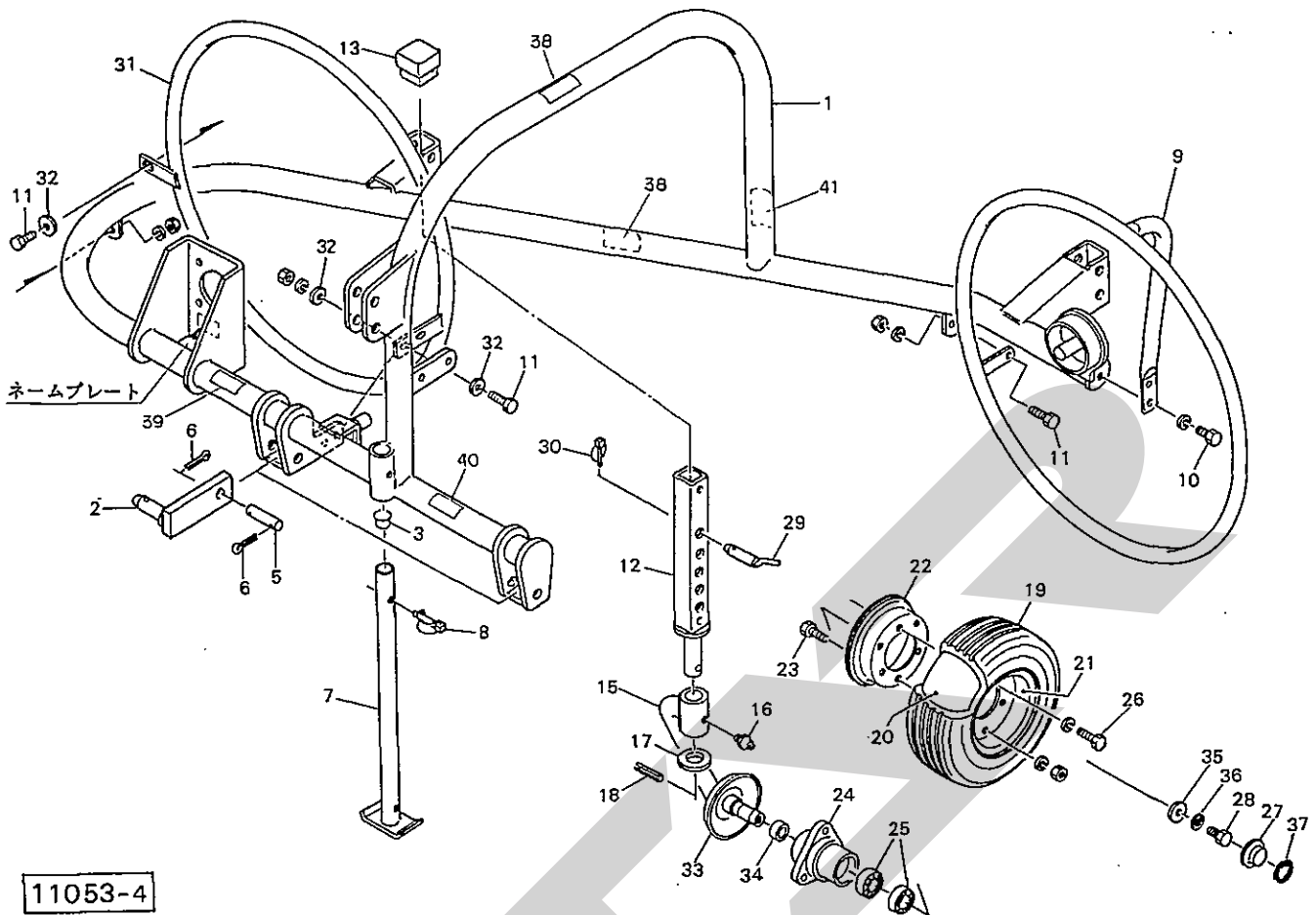
... シムなど、組み込まれている個数が製品個々により異なる部品

... アッセイ品に含まれる部品で単品では供給しない部品

## 補 修 部 品 の 供 給 年 限 に つ い て

この製品の補修用部品の供給年限(期間)は、製造打ち切り後9年です。ただし、供給年限内であっても、特殊部品については納期などをご相談させていただく場合もあります。

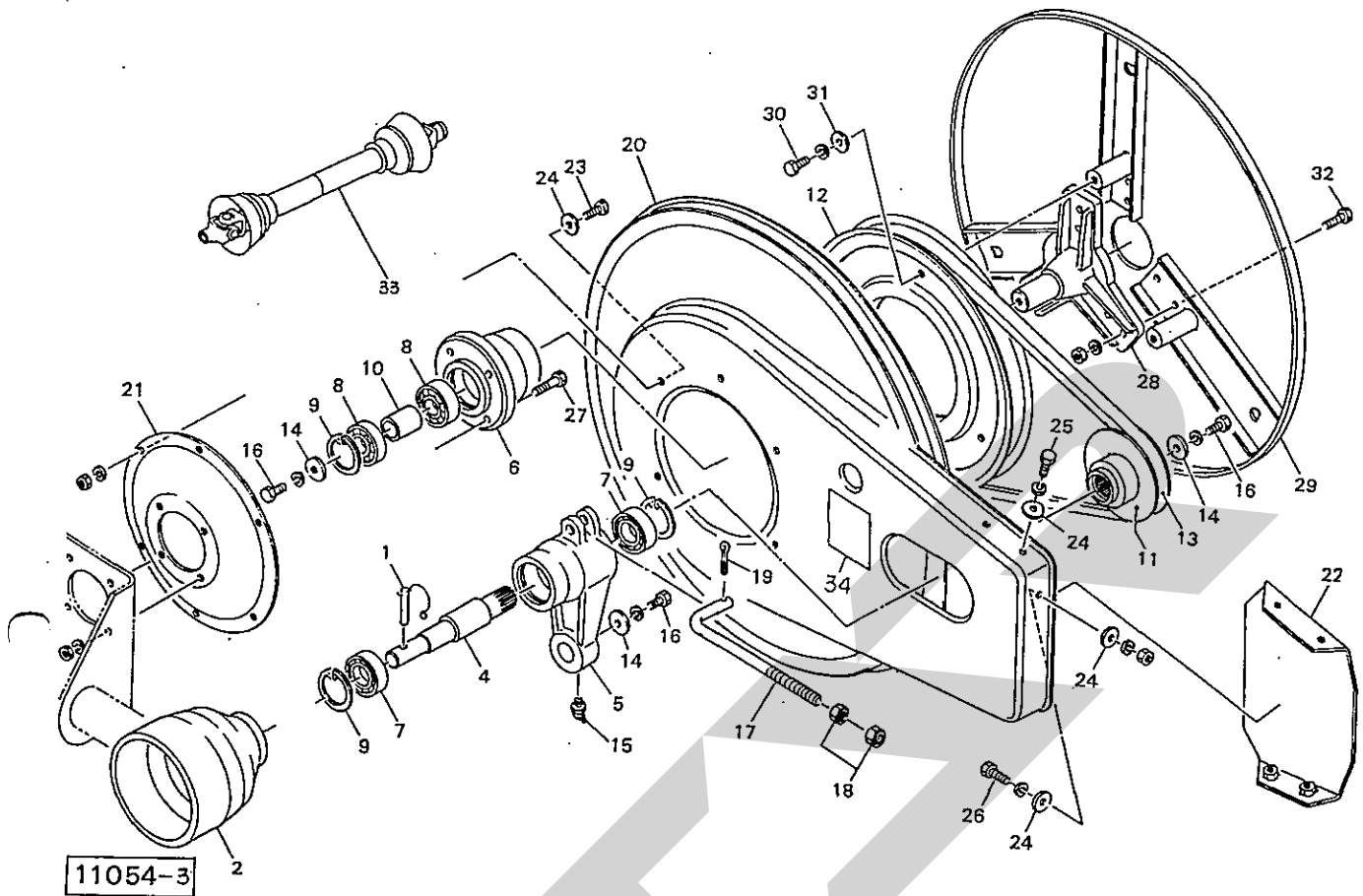
補修部品の供給は原則的には上記の供給年限で終了しますが、供給年限経過後であっても、部品供給のご要請があった場合は納期および価格についてご相談させていただきます。



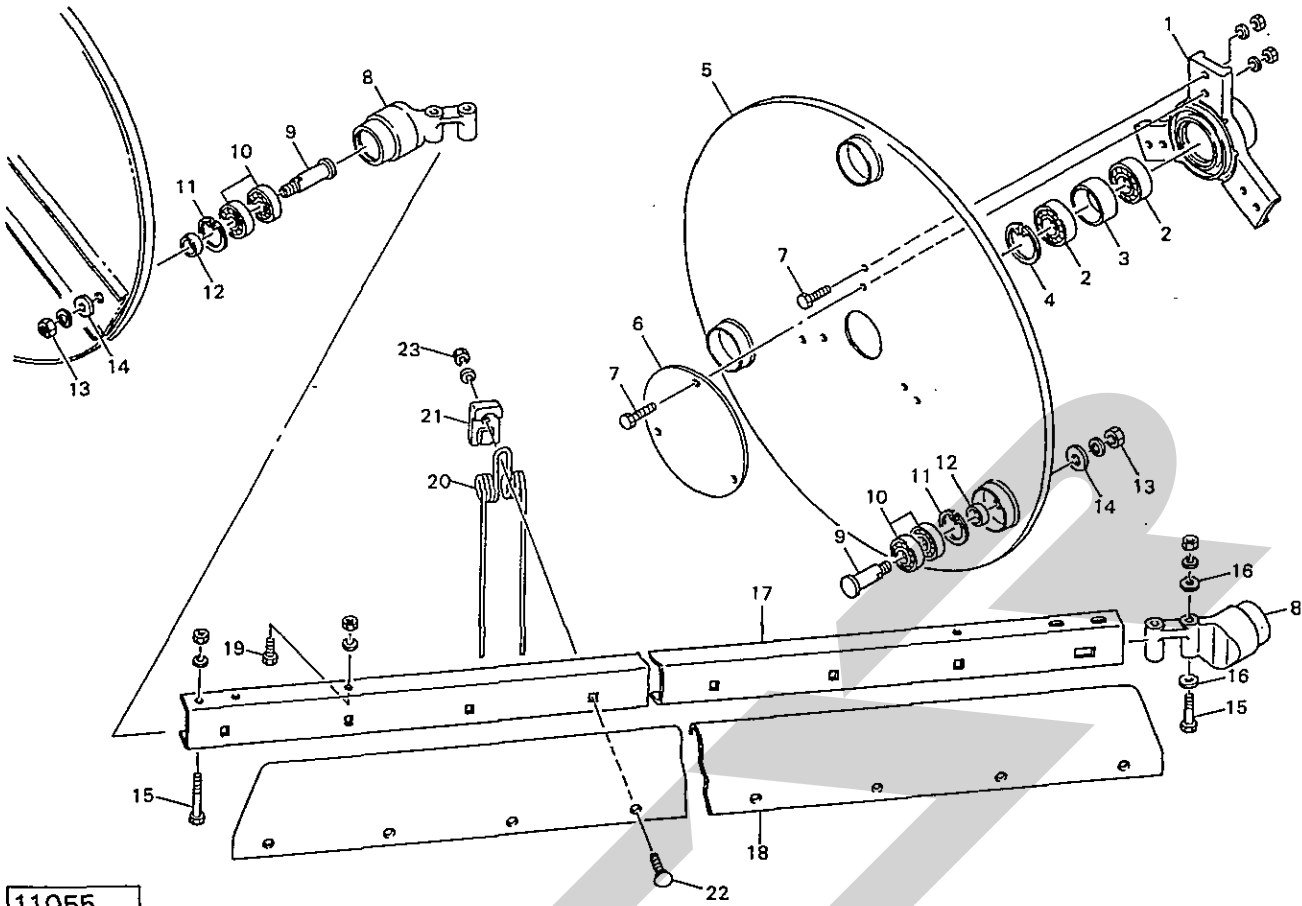
11053-4

見出番号	部品番号	部品名称	個数	見出番号	部品番号	部品名称	個数
1	72746	フレーム	1	28	BX1020G	ボルト; M10×20 (8.8)	2
2	77735	ローリンクブラケット	2	29	57764	ピン	2
3	00851	キャップ; 28.6	2	30	00739	リンチピン; 9	2
5	77736	ピン	2	31	72777	リング; F	1
6	PC5036G	ワリピン; 5×36	4	32	44098	ワッシャ; 10	3
7	00704	スタンド; 550	1	33	00525	キャップ	2
8	00453	デルタピン; 9	1	34	00535	カラー	2
9	72748	リング	1	35	66580	ワッシャ	2
10	BZ1030WG	ボルト; M10×30 (8.8)	2	36	TB10	ツースワッシャ; M10 (外形)	2
11	BZ1030AG	ボルト; M10×30 (8.8)	4	37	DHC52	スナップリング; H52	2
12	72775	パイプ	2	38	95982	STARストライブラベル; 45シロ	2
13	100795	キャップ; □40	2	39	88976	ラベル; 350~450rpm	1
15	85515	シャジク	2	40	106419	ラベル; ケイコ38	1
16	ONAS6	グリースニップル; A-M6×1F	2	41	106486	ラベル; ケイコ72	1
17	66871	カラー	2				
18	PS8040	スプリングピン; 8×40	2				
19	00506	タイヤ; 11×4.00-5-4PR	2				
20	00507	チューブ; 11×4.00-5	2				
Asy	43688Asy	ホイール (組) 見 21, 22付	2				
21	43688	ホイール; 3.00SP-5DT	2				
22	43689	ホイール; 3.00SP-5DT (バルブ付)	2				
23	BA0816AG	ボルト; M8×16	6				
24	44058	ハブ	2				
25	J6205LLU	ベアリング; 6205LLU	4				
26	BZ0816WG	ボルト; M8×16 (8.8)	6				
27	43827	キャップ	2				





見出番号	部品番号	部品名称	個数	見出番号	部品番号	部品名称	個数
1	00461	ピン; 8	1	29	72762	ロータプレート; F	1
2	00823	PICカバー; I	1	30	BZ1025WG	ボルト; M10×25 (8.8)	3
				31	44098	ワッシャ; 10	3
4	72750	PICシャフト	1	32	BZ1035AG	ボルト; M10×35 (8.8)	6
5	95245	PICジクウケ	1	33	00602	パワージョイント; SSD-50	1
6	72752	ジクウケ	1	34	106172	ラベル; ケイコ9	1
7	J6206LLU	ベアリング; 6206LLU	2				
8	J6007LLU	ベアリング; 6007LLU	2				
9	DHC62	スナップリング; H62	3				
10	72753	カラー	1				
11	72754	Vプーリ; 114B	1				
12	41766	Vプーリ; 400B	1				
13	VRB64	Vベルト; B-64 (レフト)	1				
14	63364	プレート	3				
15	ONBS6	グリースニップル; B-M6×1F	1				
16	BZ1230WG	ボルト; M12×30 (8.8)	3				
17	72755	テンションボルト	1				
18	NZ12G	ナット; M12 (8)	2				
19	PC3232G	ワリピン; 3.2×32	1				
20	72756	プーリカバー	1				
21	72757	カバーサポート	1				
22	72758	カバー	1				
23	BZ0820AG	ボルト; M8×20 (8.8)	6				
24	44097	ワッシャ; 8	12				
25	BZ0820WG	ボルト; M8×20 (8.8)	4				
26	BZ0830AG	ボルト; M8×30 (8.8)	1				
27	BZ1035AG	ボルト; M10×35 (8.8)	4				
28	72760	ロータブラケット; F	1				



11055

見出番号	部品番号	部品名称	個数	見出番号	部品番号	部品名称	個数
1	72761	ロータブラケット; RE	1				
2	J6206LLU	ベアリング; 6206LLU	2				
3	72747	カラー	1				
4	DHC62	スナップリング; H62	1				
5	72763	ロータプレート; RE	1				
6	72759	プレート	1				
7	BZ1035AG	ボルト; M10×35 (8.8)	6				
8	72766	ホルダ	6				
9	72767	ピン	6				
10	J6204LLU	ベアリング; 6204LLU	12				
11	DHC47	スナップリング; H47	6				
12	72768	カラー	6				
13	NN14WG	ナイロンナット; M14	6				
14	26970	ワッシャ; 14	6				
15	BZ1080AG	ボルト; M10×80 (8.8)	12				
16	44098	ワッシャ; 10	12				
17	72769	バー	3				
18	72772	フロントボード	3				
19	BZ0820AG	ボルト; M8×20 (8.8)	9				
20	72770	タイン	27				
21	72771	タインザガネ	27				
22	43067	カクネボルト; M10×30 (8.8)	27				
23	NZ10WG	ナット; M10 (8)	27				



本社	066-8555	千歳市上長都1061番地2 TEL 0123-26-1123 FAX 0123-26-2412
千歳営業所	066-8555	千歳市上長都1061番地2 TEL 0123-22-5131 FAX 0123-26-2035
旭川営業所	070-8004	旭川市神楽4条9丁目3番35号 TEL 0166-61-6131 FAX 0166-62-8985
豊富営業所	098-4100	天塩郡豊富町字上サロベツ1191番地 TEL 0162-82-1932 FAX 0162-82-1696
帯広営業所	080-2462	帯広市西22条北1丁目12番地 TEL 0155-37-3080 FAX 0155-37-5187
北見営業所	090-0001	北見市小泉302 TEL 0157-24-3880 FAX 0157-61-1344
中標津営業所	086-1152	標津郡中標津町北町2丁目16番2 TEL 01537-2-2624 FAX 01537-3-2540
花巻営業所	025-0312	岩手県花巻市二枚橋第三地割333-1 TEL 0198-26-5741 FAX 0198-26-5746
仙台営業所	985-0845	宮城県多賀城市町前2丁目4番27号 TEL 022-367-4573 FAX 022-367-4846
小山営業所	323-0158	栃木県小山市梁2512-1 TEL 0285-49-1500 FAX 0285-49-1560
名古屋営業所	480-0102	愛知県丹羽郡扶桑町大字高雄字南屋敷191 TEL 0587-93-6888 FAX 0587-93-5416
松本出張所	399-0033	長野県松本市大字笹賀5824-5 TEL 0263-26-5731 FAX 0263-26-5761
岡山営業所	700-0973	岡山県岡山市下中野704-103 TEL 086-243-1147 FAX 086-243-1269
熊本営業所	862-0939	熊本県熊本市長嶺南1丁目2番1号 TEL 096-381-7222 FAX 096-384-3525
都城営業所	885-0004	宮崎県都城市都北町3537-1 TEL 0986-38-1045 FAX 0986-38-4644