

STAR

フレールハーベスタ

製品コード 43072

型 式 MFH0920

部 品 表

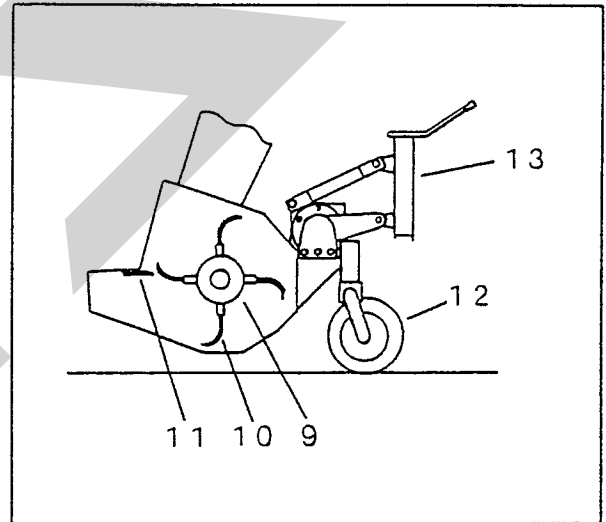
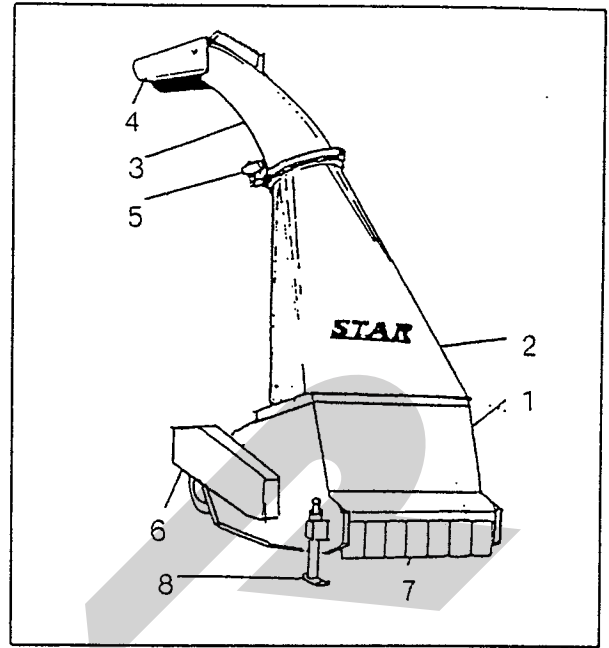
“必読” 機械の使用前には必ず読んでください。

スタ-農機株式会社

START

各 部 の 名 称

- ① ケーシング
- ② ダクト
- ③ シュート
- ④ ヘッド
- ⑤ シュート・ヘッドコントロール装置
- ⑥ ベルトカバー
- ⑦ エプロン
- ⑧ スタンド
- ⑨ ロータ
- ⑩ フレールカッタ
- ⑪ ナイフプレート
- ⑫ キャスタ
- ⑬ ヒッチ



部品の注文について

1. 部品のご注文の際は、下記項目をご連絡ください。

- ① 機械名
- ② 型式名
- ③ コードNo.
- ④ 部品番号
- ⑤ 部品名称
- ⑥ 個数

2. 部品の納期については、部品表のNo. 欄に次の表示をしております。参考にしてください。
(例・2、○10、13)

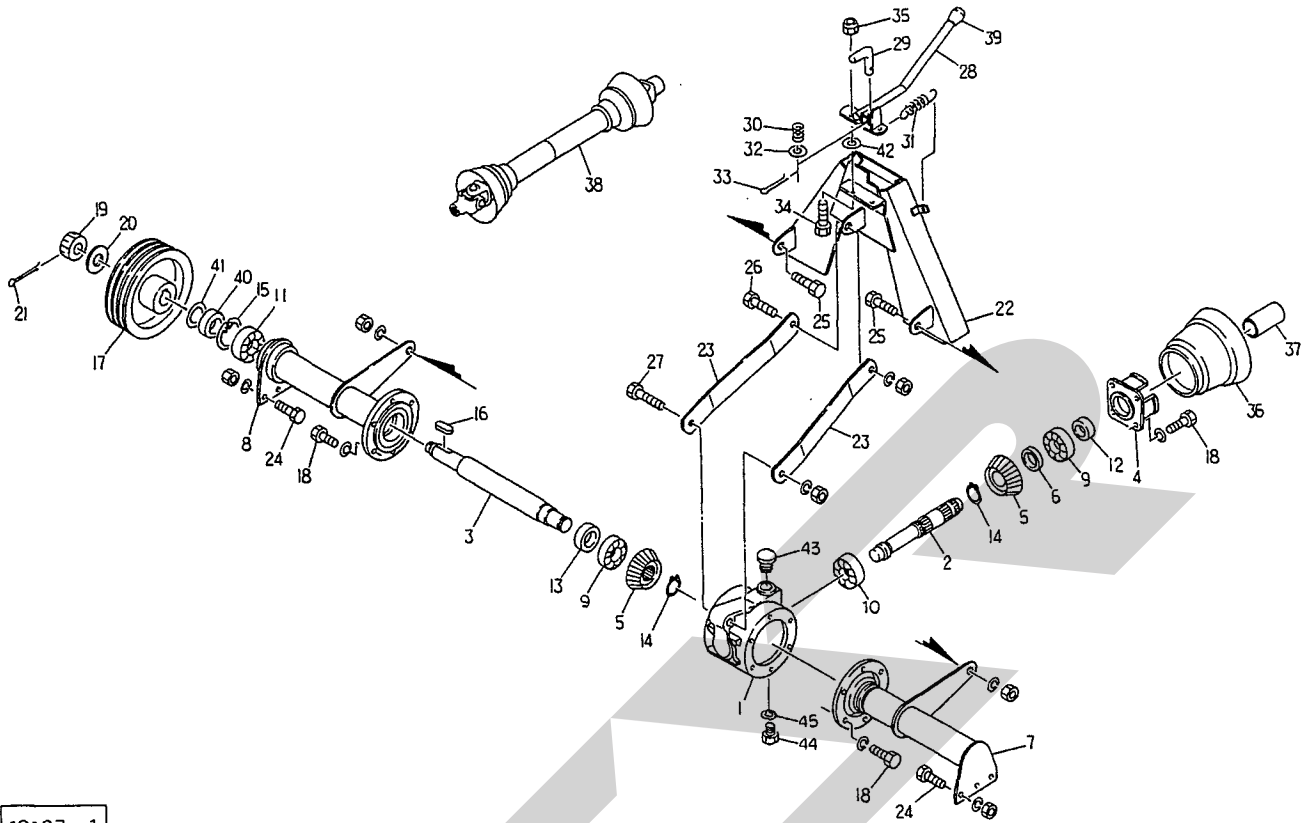
- ……市販部品（材料店、金物店で購入してください）。
- ……納期のかかる部品（2～6ヶ月）
- 無……納期のかからない部品（即納～1ヶ月）

3. 部品番号の末尾に符号が記入されているものは下記の部品が含まれています。

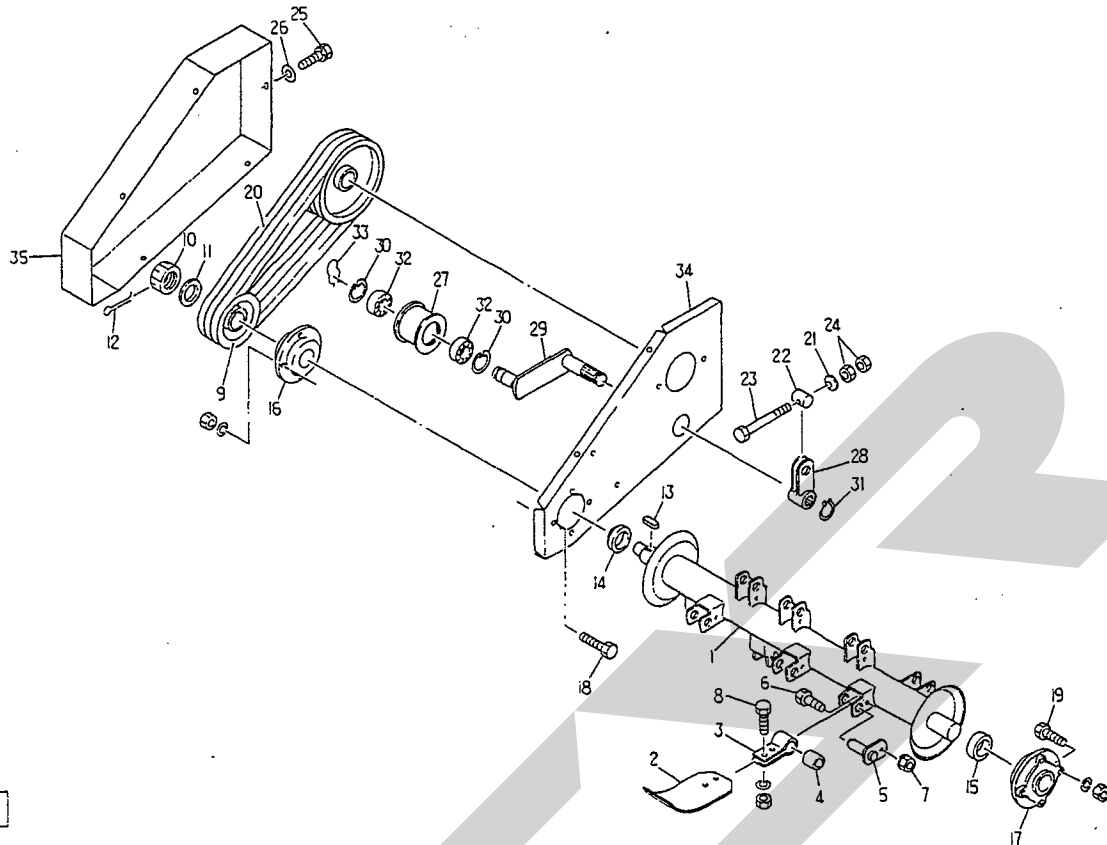
- (例BA0815A)
A; ナット・Sワッシャ
D; ダブルナット
N; ナット
P; ワッシャ
W; Sワッシャ
(G; メッキ仕上げ)

4. 個数の欄に - 又は / が記入されているものは、次の通りです。

- ……シム等、組込まれている個数が不明な部品
- / ……Assy品に含まれていて、単品では支給しない部品

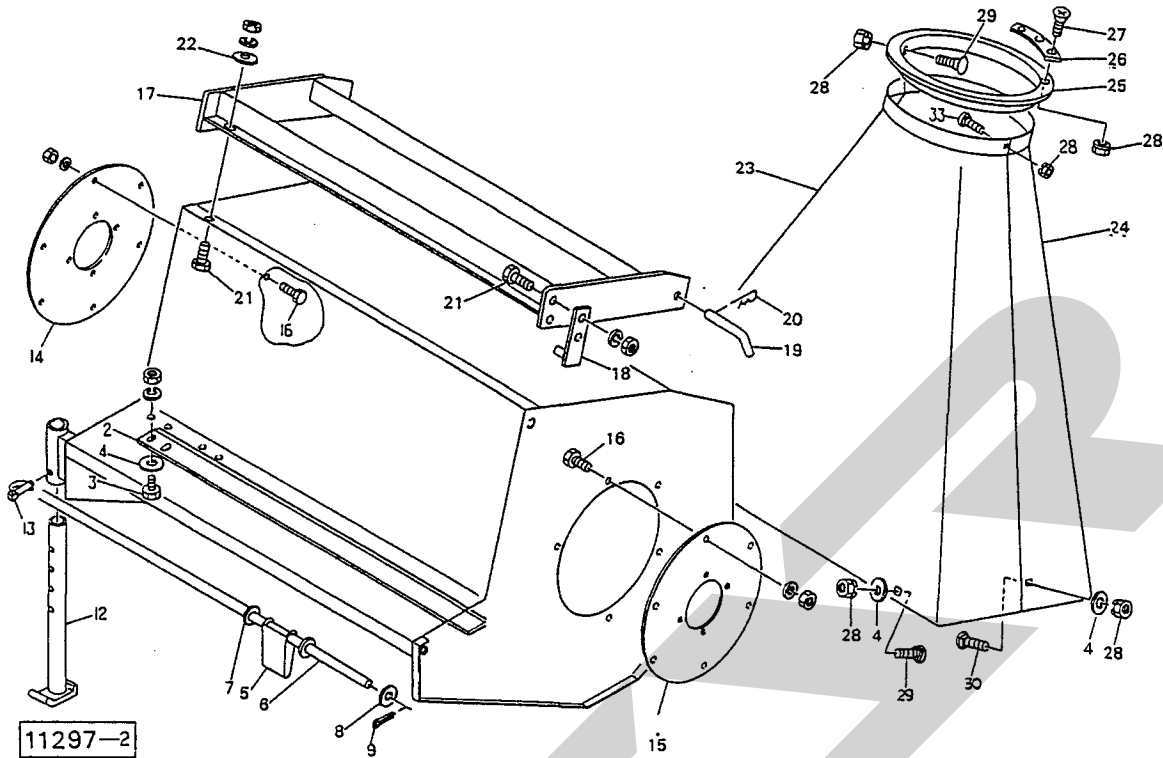


見出番号	部品番号	部品名称	個数	見出番号	部品番号	部品名称	個数
1	90824	ギヤボックス	1	29	78926	レバートメピン	1
2	94512	シャフト; PIC	1	30	78927	バネ; 15.5×27	1
3	94513	シャフト	1	31	78928	バネ; 11.4×88	1
4	78229	キャップ	1	●32	WRA12G	ワッシャ; M12	1
5	76751	マイタギヤ; M5×18T	2	●33	PC3232G	ワリピン; 3.2×32	1
6	85084	カラー; 35.7×7	1	●34	BZ1025G	ボルト; M10×25 (8.8)	1
7	94514	フレーム; R	1	●35	NN10G	ナイロンナット; M10	1
8	94516	フレーム; L	1	36	63972	PICカバー	1
●9	J6207	ベアリング; 6207	2	37	00096	PICキャップ	1
●10	J6306	ベアリング; 6306	1	38	00611	ジョイント; SG-040	1
●11	J6207LLU	ベアリング; 6207LLU	1	39	00687	ニギリ; 16	1
●12	D35507	オイルシール; D35507	1	40	74719	カラー	1
●13	D406210	オイルシール; D406210	1	41	65487	シム; 35×1.2	—
●14	DC35	スナップリング; S35	2	●42	WRA10G	ワッシャ; M10	1
●15	DHC72	スナップリング; H72	1	43	00717	チューユセン	1
●16	KFD10080500	キー; 10×8×50 (両平)	1	44	00338	プラグ; M10	1
17	74710	プーリ; 9'-B-3	1	45	00339	パッキン (M10プラグ用)	1
●18	BZ1030WG	ボルト; M10×30 (8.8)	16				
19	00712	キャスルナット; M24×1.5	1				
●20	WRA24G	ワッシャ; M24	1				
21	PC4032G	ワリピン; 4×32	1				
22	94517	クイックヒッチ	1				
23	94525	ステー	2				
●24	BZ1430AG	ボルト; M14×30 (8.8)	6				
●25	BZ1435AG	ボルト; M14×35 (8.8)	2				
●26	BZ1440AG	ボルト; M14×40 (8.8)	1				
●27	BZ1480AG	ボルト; M14×80 (8.8)	1				
28	78925	クイックヒッチレバー	1				

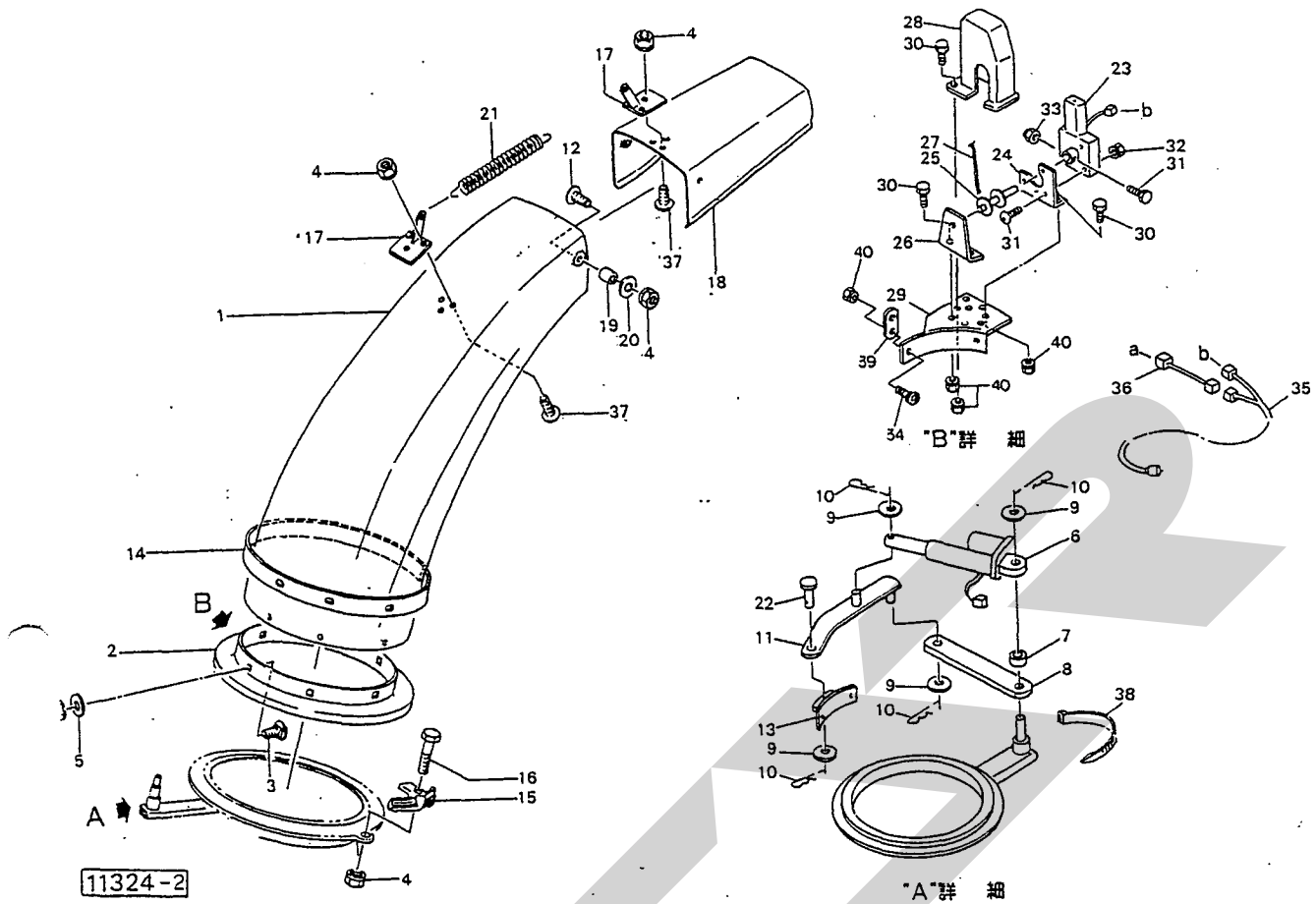


12164

見出番号	部品番号	部品名称	個数	見出番号	部品番号	部品名称	個数
1	94526	ロータ	1	29	57344	テンションレバー	1
2	25285	フレールカッタ	12	●30	DHC52	スナップリング; H52	2
3	59371	フレールホルダ	12	●31	DC25	スナップリング; S25	1
4	59372	フレールプッシュ	12	●32	J6205LL	ボールベアリング; 6205LL	2
5	59373	フレールピン	12	33	56984	クリップ	1
●6	BZ0825G	ボルト; M8×25 (8.8)	12	34	94529	カバー	1
●7	YP08G	スプリングナット; M8	12	35	94530	カバー	1
8	BZ1035AG	ボルト; M10×35 (8.8)	24				
9	74709	プーリ; φ140-B-3	1				
10	00713	キャスルナット; M30×1.5	1				
●11	WRA30G	ワッシャ; M30	1				
●12	PC5036G	ワリピン; 5×36	1				
●13	KFD20800400	キー; 10×8×40	(両平) 1				
14	74711	カラー	1				
15	74712	カラー	1				
●16	JASPF208	フランジユニット; ASPF208	1				
●17	JSM-UCFC207	フランジユニット; SM-UCFC207	1				
●18	BZ1225AG	ボルト; M12×25 (8.8)	4				
●19	BZ1425AG	ボルト; M12×45 (8.8)	4				
●20	VLB57	Vベルト; LB-57	(オレンジ) 3				
21	25266	キュウメンザガネ	1				
22	64335	ピン	1				
23	59355	ボルト; M12×170	1				
●24	NZ12G	ナット; M12	2				
●25	BP0820	スプリングボルト; M8×20	5				
26	44097	ワッシャ; M8	5				
27	94527	テンションプーリ	1				
28	94528	テンションアーム	1				

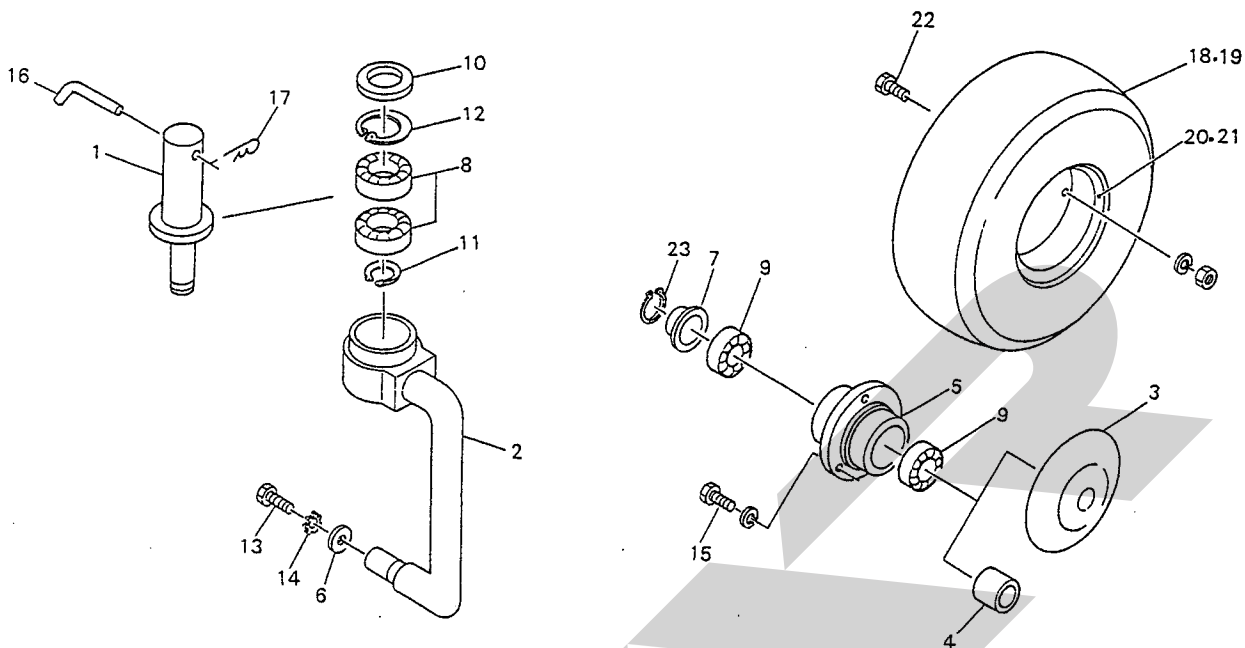


見出番号	部品番号	部品名称	個数	見出番号	部品番号	部品名称	個数
				29	55474	カクネボルト; M8×20 (8.8)	36
2	59609	ナイフプレート	1	30	55032	カクネボルト; M8×15 (8.8)	19
● 3	BZ0820AG	ボルト; M8×20 (8.8)	10				
4	44097	ワッシャ; 8	55				
5	59614	エプロン	7	33	59483	カクネボルト; M8×25 (8.8)	2
6	59615	エプロンシャフト ⑧ 8・9付	1				
7	61847	ワッシャ	9				
● 8	WRA16G	ワッシャ; M16	2				
● 9	PC3232G	ワリピン; 3.2×32	2				
12	74726	スタンド	1				
13	00453	デルタピン; 9	1				
14	74706	フランジ; L	1				
15	74707	フランジ; R	1				
● 16	BZ1220AG	ボルト; M12×20 (8.8)	12				
17	74700	ダクトフレーム	1				
18	74701	ブラケット	2				
19	74702	ピン ⑧ 20付	2				
20	00085	ペータピン; 8×1.6	2				
● 21	BZ1025AG	ボルト; M10×25 (8.8)	8				
22	44098	ワッシャ; 10	4				
23	80070	ダクト; L	1				
24	80071	ダクト; R	1				
25	74699	フランジ	1				
26	59461	ライナー	4				
● 27	CM0825G	サラコネジ; M8×25	12				
● 28	NP08G	スプリングナット; M8	69				



11324-2

見出番号	部品番号	部品名称	個数	見出番号	部品番号	部品名称	個数
1	76193	シュート	1	29	76196	ブラケット	1
2	59482	フランジ	1	●30	8Z0820G	ボルト; M8x20 (8.8)	6
3	59483	カクネボルト; M8x25 (8.8)	5	●31	CP0625G	ナベコネジ; M6x25	4
●4	NP08G	スプリングナット; M8	20	●32	NP06G	スプリングナット; M6	3
●5	WRA08G	ワッシャ; M8	2	●33	NN06G	ナイロンナット; M6	1
6	74670	デンドウシリンダ	1	●34	BRZ0830	カクネボルト; M8x30	1
7	74747	カラー	1	35	95493	コード	1
8	74746	プレート	1	36	76448	アダプタコード	1
9	42783	ワッシャ; 12	4	●37	CP0820G	ナベコネジ; M8x20	6
10	00085	ベータピン; 8x1.6	4	●38	ILT50R	インシュロック; T50R	2
11	76195	ステー	◎9・10付	39	75369	パー	1
●12	CP0830G	ナベコネジ; M8x30	2	●40	NP08G	スプリングナット; M8	6
13	62189	ホルダ	1				
14	64505	リング	1				
15	59497	ホルダ	6				
●16	8Z0845G	ボルト; M8x45 (8.8)	6				
17	59502	サポート	2				
18	76194	ヘッド	1				
19	55555	カラー	2				
20	44097	ワッシャ; 8	2				
21	59504	スプリング	1				
22	00061	アタマツキピン; 12x30 ◎10付	1				
23	70351	パワーウィンドモータ	1				
24	70347	ブラケット	1				
25	72942	プーリ	1				
26	74944	アングル	1				
27	74749	ロープ; 4.5x1300	1				
28	70343	カバー	1				

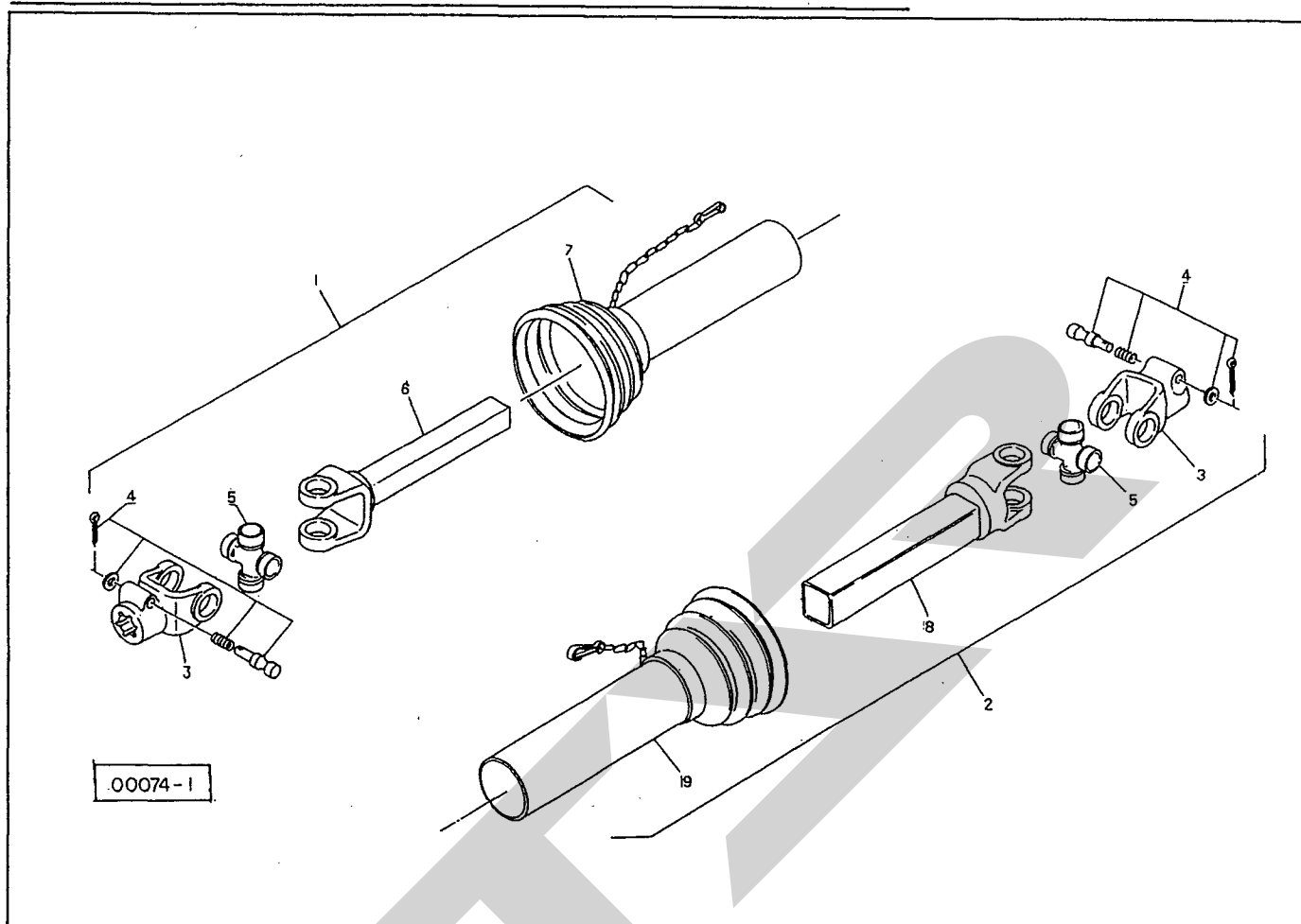


11299-1

見出番号	部品番号	部品名称	個数	見出番号	部品番号	部品名称	個数
1	76343	シャフト	2				
2	85516	シャジク	2				
3	00525	キャップ	2				
4	00535	カラー	2				
5	44058	ハブ	2				
6	66580	ワッシャ	2				
7	43827	キャップ	2				
8	16205LLU	ベアリング; 6205LLU	4				
9	16205LLU	ベアリング; 6205LLU	4				
10	85298	キャップ	2				
11	DC25	スナップリング; S25	2				
12	DHC52	スナップリング; H52	2				
13	BZ1020G	ボルト; M10×20 (8.8)	2				
14	TB10	ツースワッシャ; M10 (外形)	2				
15	BZ0816WG	ボルト; M8×16 (8.8)	6				
16	73756	ピン	2				
17	00085	ベータピン; 8×1.6	2				
18	00506	タイヤ; 11×4.00-5-4PR	2				
19	00507	チューブ; 11×4.00-5	2				
20	43688	ホイール; 3.00SP×5DT	2				
21	43689	ホイール; 3.00SP×5DT (バルブ穴付)	/				
22	BA0816AG	ボルト; M8×16	6				
23	DHC52	スナップリング; H52	2				

SG-040

パワージョイント



見出番号	部品番号	部品名称	個数	見出番号	部品番号	部品名称	個数
Asy	00611	パワージョイント; SG-040	1				
1	00611-1	パワージョイント(インナ); SG-040	1				
2	00611-2	パワージョイント(アウト); SG-040	1				
3	00595	ピンツキヨーク; S	Ⓢ4付 2				
4	00583	クランプピン; 14	2				
5	00587	スパイダ; S	2				
6	00611-3	パイプツキヨーク(インナ); SG-040	1				
7	00611-4	アンゼンカバー(インナ); SG-040	1				
8	00611-5	パイプツキヨーク(アウト); SG-040	1				
9	00611-6	アンゼンカバー(アウト); SG-040	1				

SFAA

START



本社 066 千歳市上長都 1 0 6 1 番地 2
 TEL 0123-26-1123
 FAX 0123-26-2412
 小山事業所 307-02 栃木県小山市梁 2 5 1 2 - 1
 TEL 0285-49-1400
 FAX 0285-49-1410
 千歳センター 066 千歳市上長都 1 0 6 1 番地 2
 TEL 0123-26-1126
 FAX 0123-23-0517
 小山センター 307-02 栃木県小山市梁 2 5 1 2 - 1
 TEL 0285-49-1430
 FAX 0285-49-1440
 札幌営業所 066 千歳市上長都 1 0 6 1 番地 2
 TEL 0123-22-5131
 FAX 0123-26-2035
 旭川出張所 070 旭川市神楽 4 条 9 丁目
 TEL 0166-61-6131
 FAX 0166-62-8985
 豊富営業所 098-41 天塩郡豊富町字上サロベツ 1 1 9 1 番地
 TEL 0162-82-1932
 FAX 0162-82-1696
 浜頓別出張所 098-57 枝幸郡浜頓別町字智福ホクレン宗谷機械センター内
 TEL 01634-2-3177
 FAX 01634-2-4118
 帯広営業所 080-24 帯広市西 22 条北 1 丁目 12 番地
 TEL 0155-37-3080
 FAX 0155-37-5187
 北見営業所 090 北見市小泉 3 0 2
 TEL 0157-24-3880
 FAX 0157-61-1344
 中標津営業所 086-11 標津郡中標津町北町 2 丁目 16 番 2
 TEL 01537-2-2624
 FAX 01537-3-2540
 盛岡営業所 020-01 岩手県盛岡市みたけ 2 丁目 4 番 7 号
 TEL 0196-41-4811
 FAX 0196-41-5529
 仙台営業所 985 宮城県多賀城市町前 2 丁目 87 番地
 TEL 022-367-4573
 FAX 022-367-4846
 関東営業所 307-02 栃木県小山市梁 2 5 1 2 - 1
 TEL 0285-49-1500
 FAX 0285-49-1560
 前橋出張所 371 群馬県前橋市総社町総社 1 0 7 0
 TEL 0272-53-8536
 FAX 0272-53-8796
 名古屋営業所 480-01 愛知県丹羽郡扶桑町大字高雄字南屋敷 1 9 1
 TEL 0587-93-6888
 FAX 0587-93-5416
 松本出張所 399 長野県松本市芳野 1 4 番 1 0 号
 TEL 0263-27-0897
 FAX 0263-27-1449
 岡山営業所 700 岡山県岡山市下中野 7 0 4 - 1 0 3
 TEL 086-243-1147
 FAX 086-243-1269
 熊本営業所 862 熊本県熊本市長嶺町 2 2 5 5 - 4 2 9
 TEL 096-381-7222
 FAX 096-384-3525
 鳥栖出張所 841 佐賀県鳥栖市江島町 1 6 9 6 番地 1
 TEL 0942-85-3717
 FAX 0942-85-3726
 南九州営業所 885 宮崎県都城市都北町 3 5 3 7 - 1
 TEL 0986-38-1045
 FAX 0986-38-4644