

STAR

フレールハーベスタ

製品コード 43072

型 式 MFH0920

部 品 表

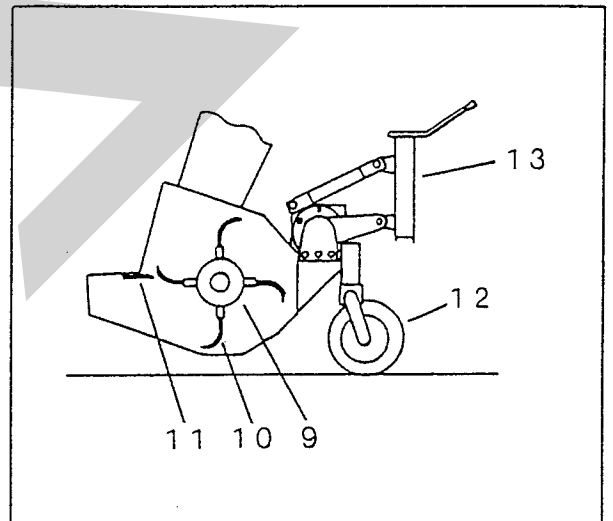
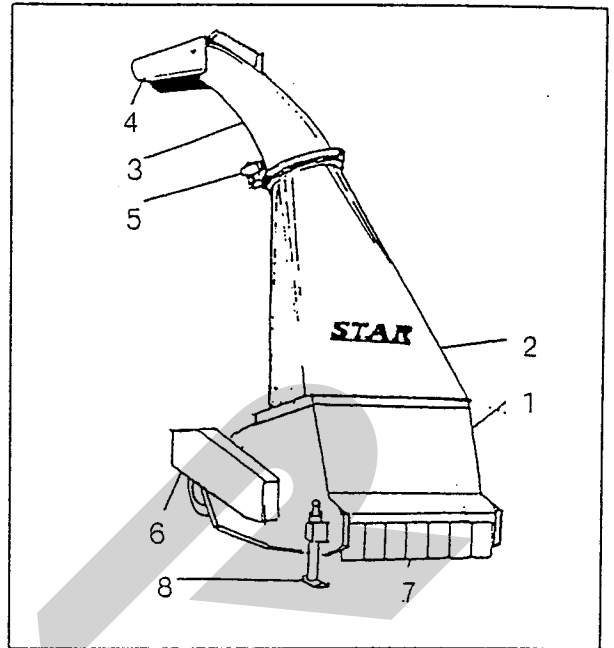
“必読” 機械の使用前には必ず読んでください。

スター農機株式会社

START

各部の名称

- ① ケーシング
- ② ダクト
- ③ シュート
- ④ ヘッド
- ⑤ シュート・ヘッドコントロール装置
- ⑥ ベルトカバー
- ⑦ エプロン
- ⑧ スタンド
- ⑨ ロータ
- ⑩ フレールカッタ
- ⑪ ナイフプレート
- ⑫ キャスタ
- ⑬ ヒッチ



部品の注文について

1. 部品のご注文の際は、下記項目をご連絡ください。

- ① 機械名
- ② 型式名
- ③ コードNo.
- ④ 部品番号
- ⑤ 部品名称
- ⑥ 個数

2. 部品の納期については、部品表のNo. 欄に次の表示をしております。参考にしてください。
(例・2、○10、13)

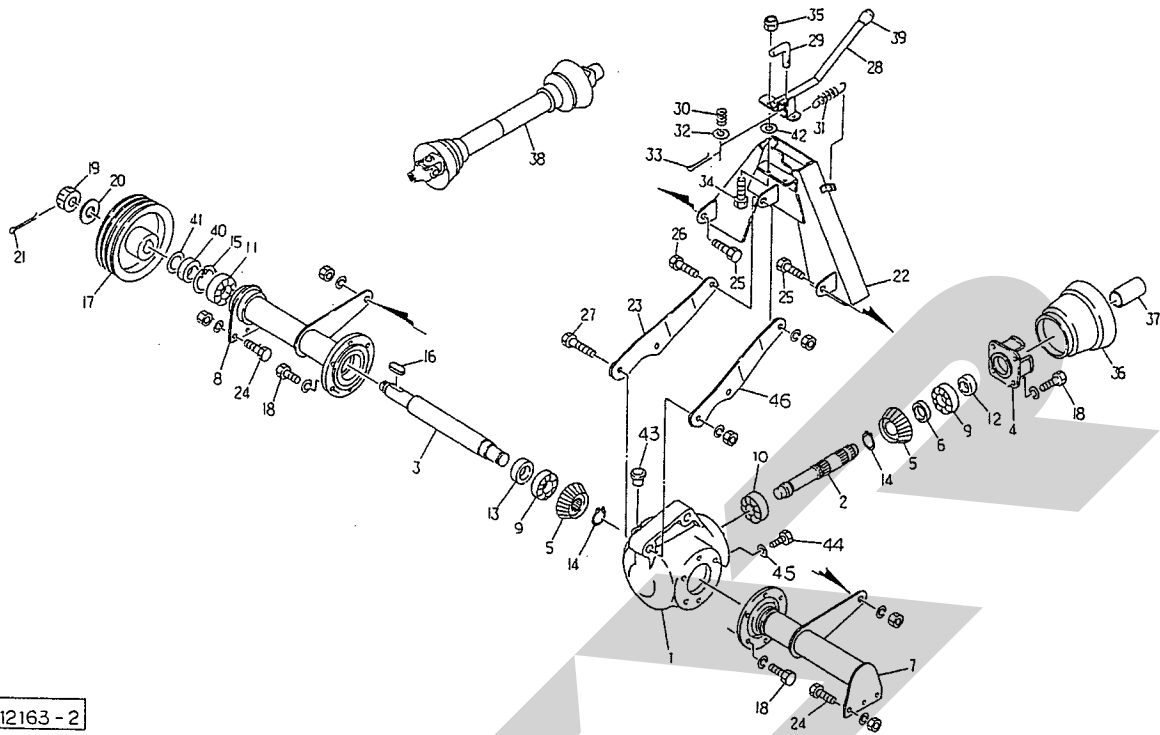
- ……市販部品（材料店、金物店で購入してください）
- ……納期のかかる部品（2～6ヶ月）
- 無……納期のかからない部品（即納～1ヶ月）

3. 部品番号の末尾に符号が記入されているものは下記の部品が含まれています。

- (例BA0815A)
A; ナット・Sワッシャ
D; ダブルナット
N; ナット
P; ワッシャ
W; Sワッシャ
(G; メッキ仕上げ)

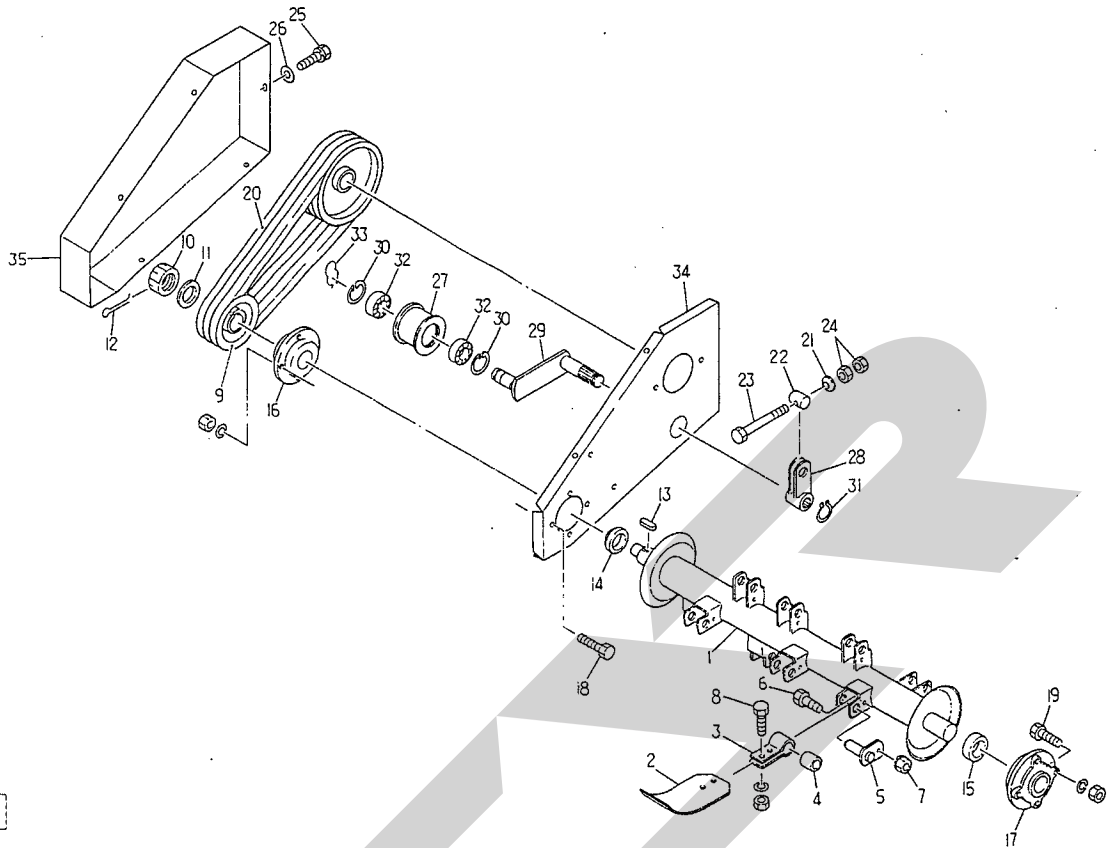
4. 個数の欄に - 又は / が記入されているものは、次の通りです。

- ……シム等、組込まれている個数が不明な部品
- / ……Assy品に含まれていて、単品では支給しない部品



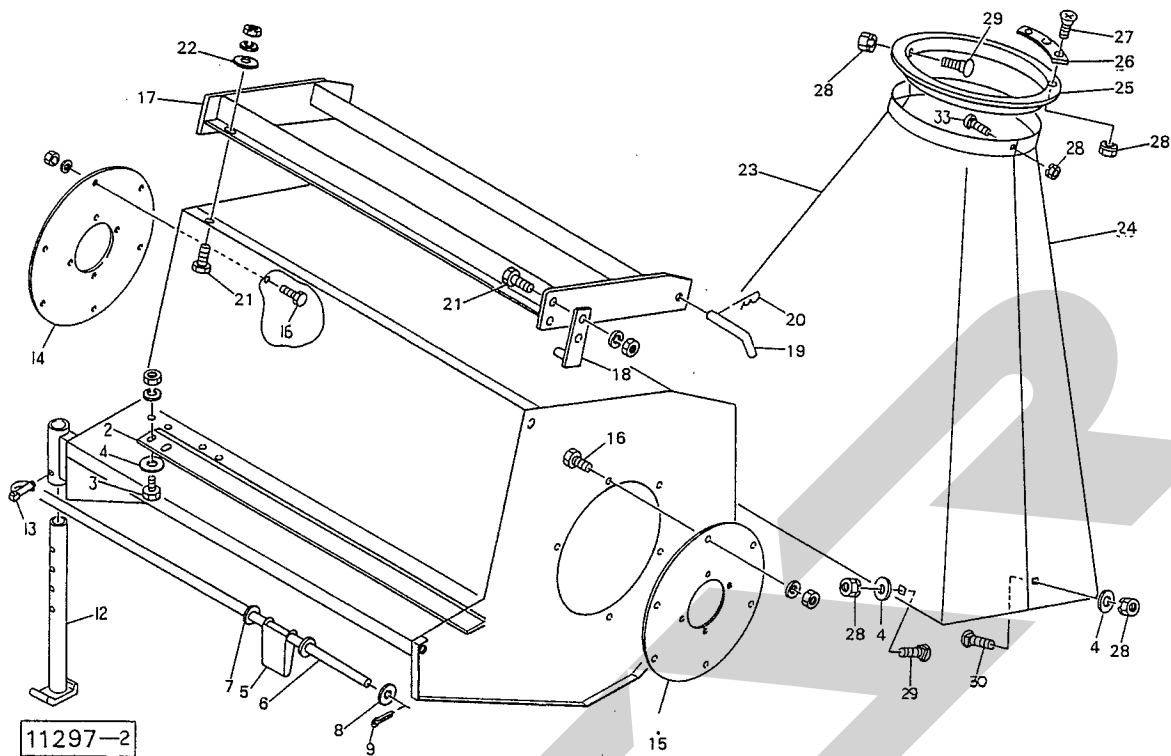
12163-2

見出番号	部品番号	部品名称	個数	見出番号	部品番号	部品名称	個数
1	101672	ギヤボックス	1	29	78926	レバートメピン	1
2	94512	シャフト; PIC	1	30	78927	バネ; 15.5×27	1
3	94513	シャフト	1	31	78928	バネ; 11.4×88	1
4	78229	キャップ	1	●32	WRA12G	ワッシャ; M12	1
5	76751	マイタギヤ; M5×18T	2	●33	PC3232G	ワリピン; 3.2×32	1
6	85084	カラー; 35.7×7	1	●34	BZ1025G	ボルト; M10×25 (8.8)	1
7	94514	フレーム; R	1	●35	NN10G	ナイロンナット; M10	1
8	94516	フレーム; L	1	36	63972	PICカバー	1
●9	J6207	ベアリング; 6207	2	37	00096	PICキャップ	1
●10	J6306	ベアリング; 6306	1	38	00611	ジョイント; SG-040	1
●11	J6207LLU	ベアリング; 6207LLU	1	39	00687	ニギリ; 16	1
●12	D35507	オイルシール; D35507	1	40	74719	カラー	1
●13	D406210	オイルシール; D406210	1	41	65487	シム; 35×1.2	—
●14	DC35	スナップリング; S35	2	●42	WRA10G	ワッシャ; M10	1
●15	DHC72	スナップリング; H72	1	43	00717	チューユセン	1
●16	KFD10080500	キー; 10×8×50 (両平)	1	44	00338	プラグ; M10	1
17	74710	プーリ; 9'-B-3	1	45	00339	パッキン (M10プラグ用)	1
●18	BZ1030WG	ボルト; M10×30 (8.8)	16	46	103610	ステー; R	1
19	00712	キャッスルナット; M24×1.5	1				
●20	WRA24G	ワッシャ; M24	1				
21	PC4032G	ワリピン; 4×32	1				
22	94517	クイックヒッチ	1				
23	103611	ステー; L	1				
●24	BZ1430AG	ボルト; M14×30 (8.8)	6				
●25	BZ1435AG	ボルト; M14×35 (8.8)	2				
●26	BZ1440AG	ボルト; M14×40 (8.8)	1				
●27	BZ1480AG	ボルト; M14×80 (8.8)	2				
28	78925	クイックヒッチレバー	1				

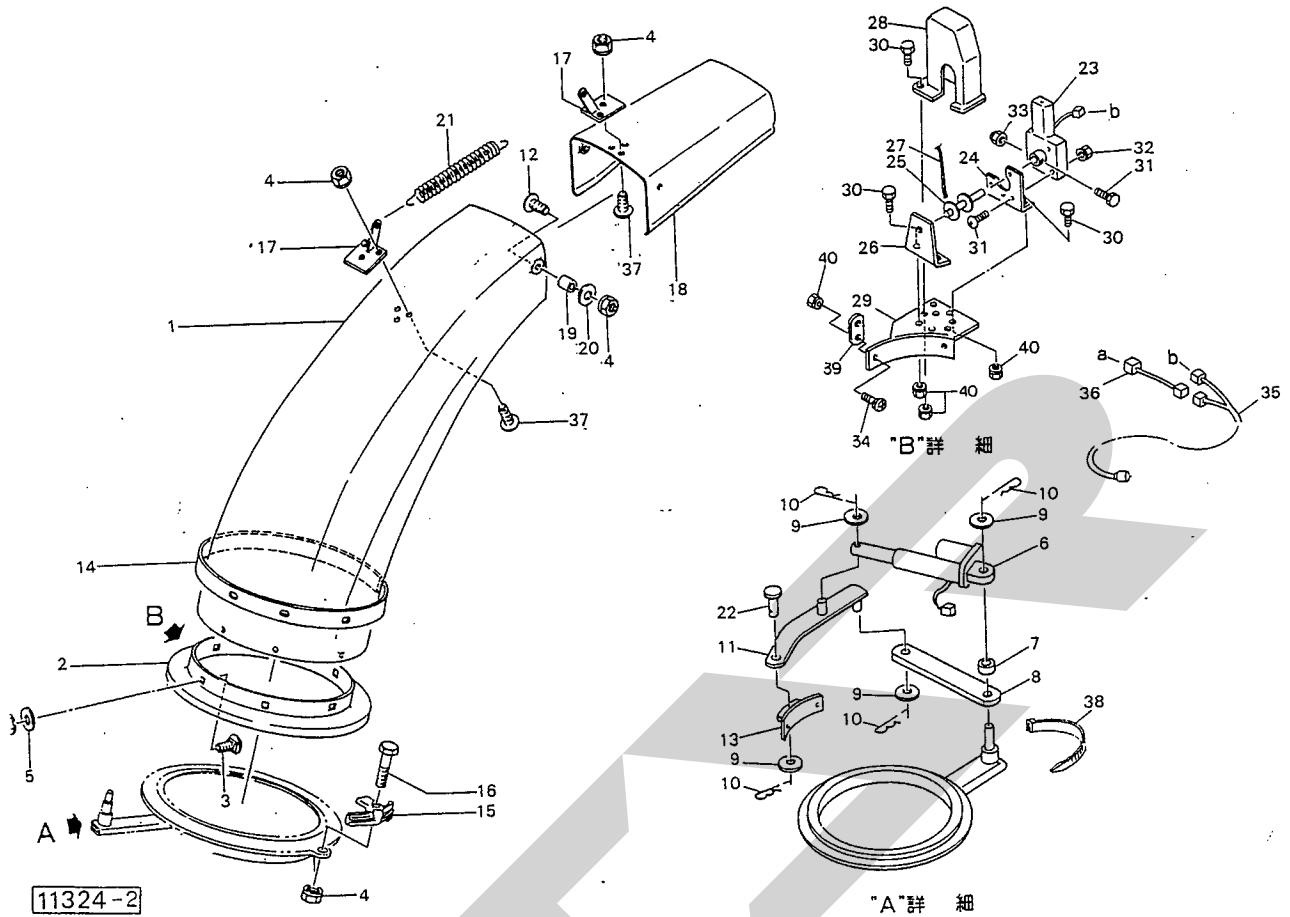


12164

見出番号	部品番号	部品名称	個数	見出番号	部品番号	部品名称	個数
1	94526	ロータ	1	29	57344	テンションレバー	1
2	25285	フレールカッタ	12	●30	DHC52	スナップリング; H52	2
3	59371	フレールホルダ	12	●31	DC25	スナップリング; S25	1
4	59372	フレールプッシュ	12	●32	J6205LL	ボールベアリング; 6205LL	2
5	59373	フレールピン	12	33	56984	クリップ	1
●6	BZ0825G	ボルト; M8×25 (8.8)	12	34	94529	カバー	1
●7	NP08G	スプリングナット; M8	12	35	94530	カバー	1
●8	BZ1035AG	ボルト; M10×35 (8.8)	24				
9	74709	プーリ; φ140-B-3	1				
10	00713	キャッスルナット; M30×1.5	1				
●11	WRA30G	ワッシャ; M30	1				
●12	PC5036G	ワリピン; 5×36	1				
●13	KPD20800400	キー; 10×8×40	(両平) 1				
14	74711	カラー	1				
15	74712	カラー	1				
●16	JASPF208	フランジユニット; ASPF208	1				
●17	JSM-UCFC207	フランジユニット; SM-UCFC207	1				
●18	BZ1225AG	ボルト; M12×25 (8.8)	4				
●19	BZ1425AG	ボルト; M12×45 (8.8)	4				
●20	VLB57	Vベルト; LB-57	(オレンジ) 3				
21	25266	キュウメンザガネ	1				
22	64335	ピン	1				
23	59355	ボルト; M12×170	1				
●24	VZ12G	ナット; M12	2				
●25	BP0820	スプリングボルト; M8×20	5				
26	44097	ワッシャ; M8	5				
27	94527	テンションプーリ	1				
28	94528	テンションアーム	1				



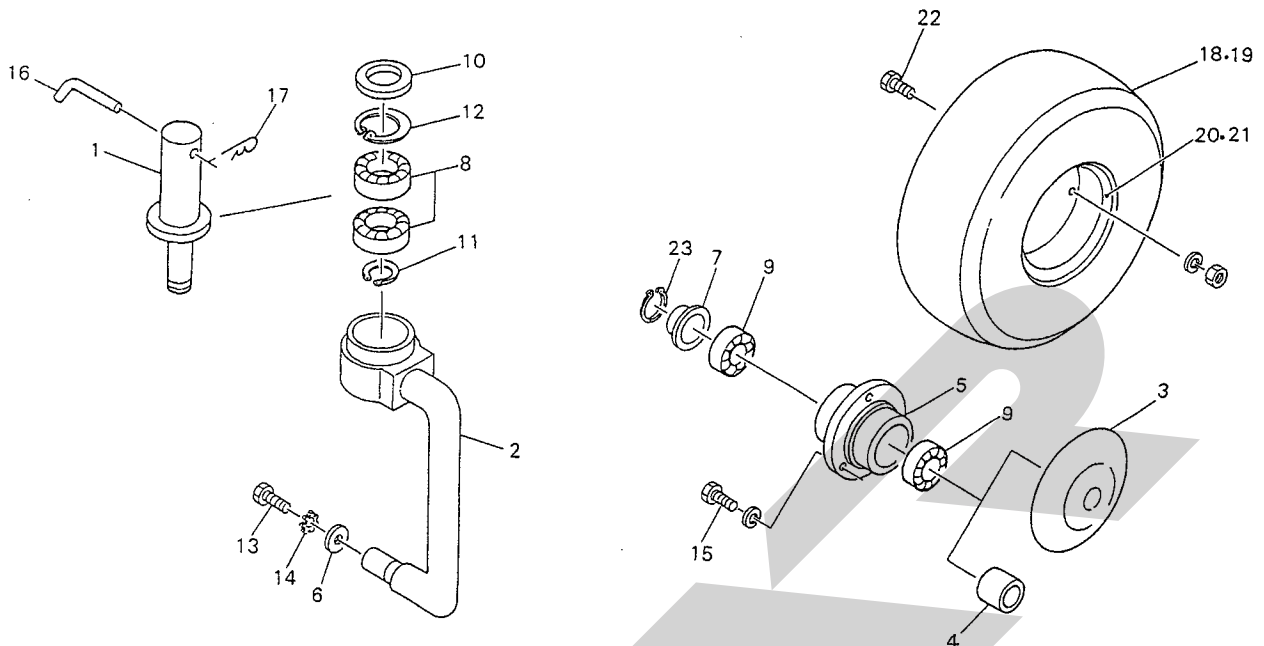
見出番号	部品番号	部品名称	個数	見出番号	部品番号	部品名称	個数
				29	55474	カクネボルト ; M8×20 (8.8)	36
2	59609	ナイフプレート	1	30	55032	カクネボルト ; M8×15 (8.8)	19
● 3	BZ0820AG	ボルト ; M8×20 (8.8)	10				
4	44097	ワッシャ ; 8	55				
5	59614	エプロン	7	33	59483	カクネボルト ; M8×25 (8.8)	2
6	59615	エプロンシャフト ㊦ 8・9付	1				
7	61847	ワッシャ	9				
● 8	WRA16G	ワッシャ ; M16	2				
● 9	PC3232G	ワリピン ; 3.2×32	2				
12	74726	スタンド	1				
13	00453	デルタピン ; 9	1				
14	74706	フランジ ; L	1				
15	74707	フランジ ; R	1				
● 16	BZ1220AG	ボルト ; M12×20 (8.8)	12				
17	74700	ダクトフレーム	1				
18	74701	ブラケット	2				
19	74702	ピン ㊦ 20付	2				
20	00085	ベータピン ; 8×1.6	2				
● 21	BZ1025AG	ボルト ; M10×25 (8.8)	8				
22	44098	ワッシャ ; 10	4				
23	80070	ダクト ; L	1				
24	80071	ダクト ; R	1				
25	74699	フランジ	1				
26	59461	ライナー	4				
● 27	CM0825G	サラコネジ ; M8×25	12				
● 28	NP08G	スプリングナット ; M8	69				



11324-2

"A"詳細

見出番号	部品番号	部品名称	個数	見出番号	部品番号	部品名称	個数
1	76193	シュート	1	29	76196	ブラケット	1
2	59482	フランジ	1	●30	BZ0820G	ボルト; M8×20 (8.8)	6
3	59483	カクネボルト; M8×25 (8.8)	5	●31	CP0625G	ナベコネジ; M6×25	4
●4	NP08G	スプリングナット; M8	20	●32	NP06G	スプリングナット; M6	3
●5	WRA08G	ワッシャ; M8	2	●33	NN06G	ナイロンナット; M6	1
6	74670	デンドウシリンダ	1	●34	BRZ0830	カクネボルト; M8×30	1
7	74747	カラー	1	35	95493	コード	1
8	74746	プレート	1	36	76448	アダプタコード	1
9	42783	ワッシャ; 12	4	●37	CP0820G	ナベコネジ; M8×20	6
10	00085	ベータピン; 8×1.6	4	●38	ILT50R	インシュロック; T50R	2
11	76195	ステー	⑨9・10付	39	75369	バー	1
●12	CP0830G	ナベコネジ; M8×30	2	●40	NP08G	スプリングナット; M8	6
13	62189	ホルダ	1				
14	64505	リング	1				
15	59497	ホルダ	6				
●16	BZ0845G	ボルト; M8×45 (8.8)	6				
17	59502	サポート	2				
18	76194	ヘッド	1				
19	55555	カラー	2				
20	44097	ワッシャ; 8	2				
21	59504	スプリング	1				
22	00061	アタマツキピン; 12×30 ⑨10付	1				
23	70351	パワーウィンドモータ	1				
24	70347	ブラケット	1				
25	72942	プーリ	1				
26	74944	アングル	1				
27	74749	ロープ; 4.5×1300	1				
28	70343	カバー	1				



11299-1

見出番号	部品番号	部品名称	個数	見出番号	部品番号	部品名称	個数
1	76343	シャフト	2				
2	85516	シャジク	2				
3	00525	キャップ	2				
4	00535	カラー	2				
5	44058	ハブ	2				
6	66580	ワッシャ	2				
7	43827	キャップ	2				
8	J6205LLU	ベアリング; 6205LLU	4				
9	J6205LLU	ベアリング; 6205LLU	4				
10	85298	キャップ	2				
11	DC25	スナップリング; S25	2				
12	DHC52	スナップリング; H52	2				
13	BZ1020G	ボルト; M10×20 (8.8)	2				
14	TB10	ツースワッシャ; M10 (外歯形)	2				
15	BZ0816WG	ボルト; M8×16 (8.8)	6				
16	73756	ピン	2				
17	00085	ベータピン; 8×1.6	2				
18	00506	タイヤ; 11×4.00-5-4PR	2				
19	00507	チューブ; 11×4.00-5	2				
20	43688	ホイール; 3.00SP×5DT	2				
21	43689	ホイール; 3.00SP×5DT (バルブ付)	/				
22	BA0816AG	ボルト; M8×16	6				
23	DHC52	スナップリング; H52	2				

START

START

調整

S-940620C

本社	066	千歳市上長都1061番地2	TEL 0123-26-1123 FAX 0123-26-2412
小山事業所	307-02	栃木県小山市梁2512-1	TEL 0285-49-1400 FAX 0285-49-1410
千歳センター	066	千歳市上長都1061番地2	TEL 0123-26-1126 FAX 0123-23-0517
小山センター	307-02	栃木県小山市梁2512-1	TEL 0285-49-1430 FAX 0285-49-1440
札幌営業所	066	千歳市上長都1061番地2	TEL 0123-22-5131 FAX 0123-26-2035
旭川出張所	070	旭川市神楽4条9丁目3番31号	TEL 0166-61-6131 FAX 0166-62-8985
豊富営業所	098-41	天塩郡豊富町字上サロベツ1191番地	TEL 0162-82-1932 FAX 0162-82-1696
帯広営業所	080-24	帯広市西22条北1丁目12番地	TEL 0155-37-3080 FAX 0155-37-5187
北見営業所	090	北見市小泉302	TEL 0157-24-3880 FAX 0157-61-1344
中標津営業所	086-11	標津郡中標津町北町2丁目16番2	TEL 01537-2-2624 FAX 01537-3-2540
盛岡営業所	020-01	岩手県盛岡市みたけ2丁目4番7号	TEL 0196-41-4811 FAX 0196-41-5529
仙台営業所	985	宮城県多賀城市町前2丁目87番地	TEL 022-367-4573 FAX 022-367-4846
関東営業所	307-02	栃木県小山市梁2512-1	TEL 0285-49-1500 FAX 0285-49-1560
名古屋営業所	480-01	愛知県丹羽郡扶桑町大字高雄字南屋敷191	TEL 0587-93-6888 FAX 0587-93-5416
松本出張所	399	長野県松本市芳野14番10号	TEL 0263-27-0897 FAX 0263-27-1449
岡山営業所	700	岡山県岡山市下中野704-103	TEL 086-243-1147 FAX 086-243-1269
熊本営業所	862	熊本県熊本市長嶺町2255-429	TEL 096-381-7222 FAX 096-384-3525
南九州営業所	885	宮崎県都城市都北町3537-1	TEL 0986-38-1045 FAX 0986-38-4644