

STAR

フレールハーベスタ

部 品 表

製品コード		K43073
型 式		MFH0930
部品供給型式		AFB0900-08
製品コード		K43074
型 式		MFH1130
部品供給型式		AFB1100-08

部品ご注文の際は、ネームプレートをお確かめの上、
部品供給型式を必ずご連絡下さい。

“必読” 機械の使用前には必ず読んでください。

スター農機株式会社

SFAA

部 品 表

部品のご注文について

1. 部品ご注文の際は、下記項目をご連絡ください。

- ① 製品名
- ② 部品供給型式 (型式)
- ③ 部品名称
- ④ 部品番号
- ⑤ 個 数

※ 部品供給型式は部品表表紙および、本体に貼付の
ネームプレートに表示しています。

2. 個数欄の 、 は、以下のことを表しております。

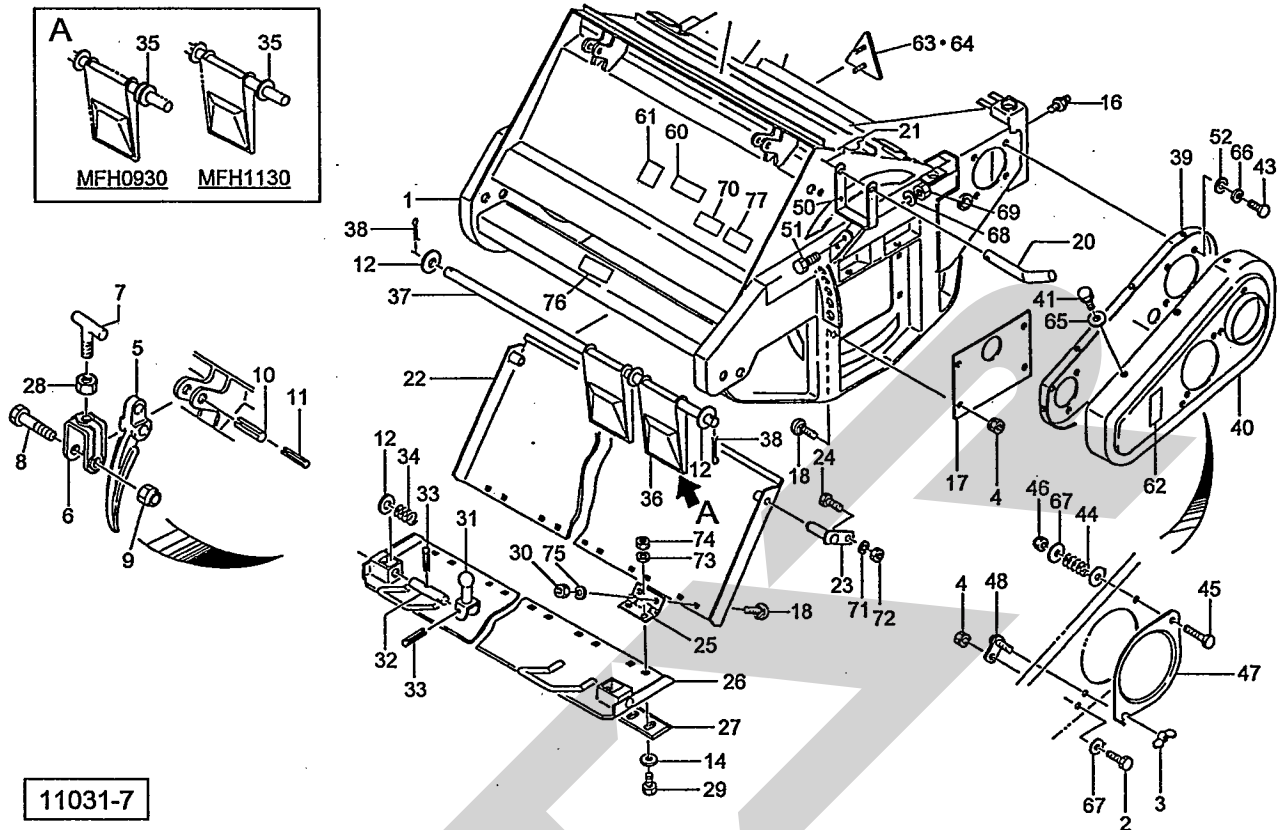
- … シムなど、組み込まれている個数が
製品個々により異なる部品
- … アッセイ品に含まれる部品で単品
では供給しない部

補修部品の供給年限について

この製品の補修用部品の供給年限 (期間) は、製造
打ち切り後9年です。ただし、供給年限内であっても、
特殊部品については納期などをご相談させていただく
場合もあります。

補修部品の供給は原則的には上記の供給年限で終了
しますが、供給年限経過後であっても、部品供給のご
要請があった場合は納期および価格についてご相談さ
せていただきます。

MFH0930・1130 フレールハーベスタ
ケーシング

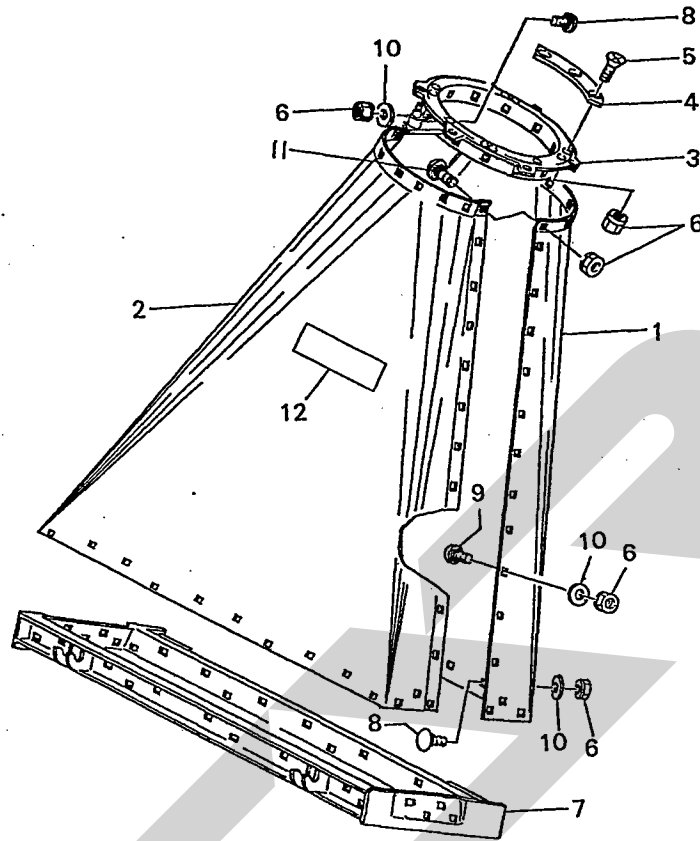


見出番号	部品番号	部品名称	個数	備考
1	059526Q00M	ケーシングCP	1	MFH0930
	059527Q00M	ケーシングCP	1	MFH1130
2	BSZ08020	コガタボルト 7 M8×20	1	
3	NE08	チョウナット 2シュ M8	1	
4	NSP08	コガタスプリングナット 4 M8	9	
5	0680861003	クランプ	2	
6	0594632003	フック	2	
7	059464200M	フックボルトCP	2	
8	BSZ10075	コガタボルト 7 M10×75	2	
9	NNF10	フランジナイロンナット M10	2	
10	PS100032W	スプリングピン ダブルヨウ 10×32	2	
11	PS060032W	スプリングピン ダブルヨウ 6×32	2	
12	WRA16	ヒラザガネ M16	4	
14	040097200M	ワッシャ; 8	10	MFH0930
	040097200M	ワッシャ; 8	12	MFH1130
16	ONAS1	グリースニップル A PT1/8	2	
17	0595732004	プレート	2	
18	055474000M	カクネボルト 8.8 M8×20	18	MFH0930
	055474000M	カクネボルト 8.8 M8×20	20	MFH1130
20	059657200M	ピン	1	
21	000087200M	ベータピン; 16×2.3	1	
22	059590500M	プレートCP	1	MFH0930
	059591500M	プレートCP	1	MFH1130
23	059597100M	ピンCP	2	
24	BSZ10025	コガタボルト 7 M10×25	2	

MFH0930・1130 フレールハーベスタ
ケーシング

見出番号	部品番号	部品名称	個数	備考
25	027425500M	チョウバン	5	MFH0930
	027425500M	チョウバン	6	MFH1130
26	059600500M	プレートCP	1	MFH0930
	059601600M	プレートCP	1	MFH1130
27	0596095006	ナイフプレート	1	MFH0930
	0596105006	ナイフプレート	1	MFH1130
28	NA12	ナット 8 2シュ M12	2	
29	BSZ08025	コガタボルト 7 M8×25	10	MFH0930
	BSZ08025	コガタボルト 7 M8×25	12	MFH1130
30	NSZ08	コガタナット 8 2シュ M8	10	MFH0930
	NSZ08	コガタナット 8 2シュ M8	12	MFH1130
31	068090000M	レバー	2	
32	068091100M	ピン	2	
33	PS050032	スプリングピン 5×32	4	
34	043234101M	ラッチスプリング;メッキ	2	
35	061847000M	ワッシャ 17×1.6	9	MFH0930
	061847000M	ワッシャ 17×1.6	8	MFH1130
36	059614300M	エプロン	7	MFH0930
	059614300M	エプロン	9	MFH1130
37	059615100M	エプロンシャフト	1	MFH0930
	059616100M	エプロンシャフト	1	MFH1130
38	PC3232G	ワリピン 3.2×32	2	
39	0593442003	プーリーカバーCP	1	
40	0957020003	カバーCP	1	
41	BSPZ08020	コガタSWツキボルト 7 M8×20	5	
43	BZ12035	ボルト 8.8 M12×35	4	
44	043299200M	カバーロックバネ;H メッキ	1	
45	BSZ08040	コガタボルト 7 M8×40	1	
46	NNF08	フランジナイロンナット M8	1	
47	056924200M	フランジ	1	
48	056925200M	ブラケットCP	1	
50	1289420004	ブラケットCP	1	
51	BSZ10030	コガタボルト 7 M10×30	2	
52	042783600M	ワッシャ;12	2	
60	1061640000	ラベル;ケイコク1	1	
61	1064820000	ラベル;ケイコク68	1	
62	1061720000	ラベル;ケイコク9	1	
63	0009301000	ハンシャキ;R-150TR (Sナット M5ツキ)	1	
64	NP05G	スプリングナット;M5	2	
65	WRA08	ヒラザガネ M8	5	
66	WSA12	バネザガネ 3ゴウ M12	4	
67	WRA08	ヒラザガネ M8	3	
68	WSA10	バネザガネ 3ゴウ M10	2	
69	NSZ10	コガタナット 8 2シュ M10	2	
70	0596400000	アンゼンカンテイマーク;MFH0900	1	
71	WSA10	バネザガネ 3ゴウ M10	2	
72	NSZ10	コガタナット 8 2シュ M10	2	
73	WSA08	バネザガネ 3ゴウ M8	10	MFH0930
	WSA08	バネザガネ 3ゴウ M8	12	MFH1130
74	NSZ08	コガタナット 8 2シュ M8	10	MFH0930
	NSZ08	コガタナット 8 2シュ M8	12	MFH1130
75	WSA08	バネザガネ 3ゴウ M8	10	MFH0930
	WSA08	バネザガネ 3ゴウ M8	12	MFH1130
76	0596370000	カイテンチュウノチュウイプレート	1	
77	0596380000	テキオウ トラクタ シジ マーク	1	

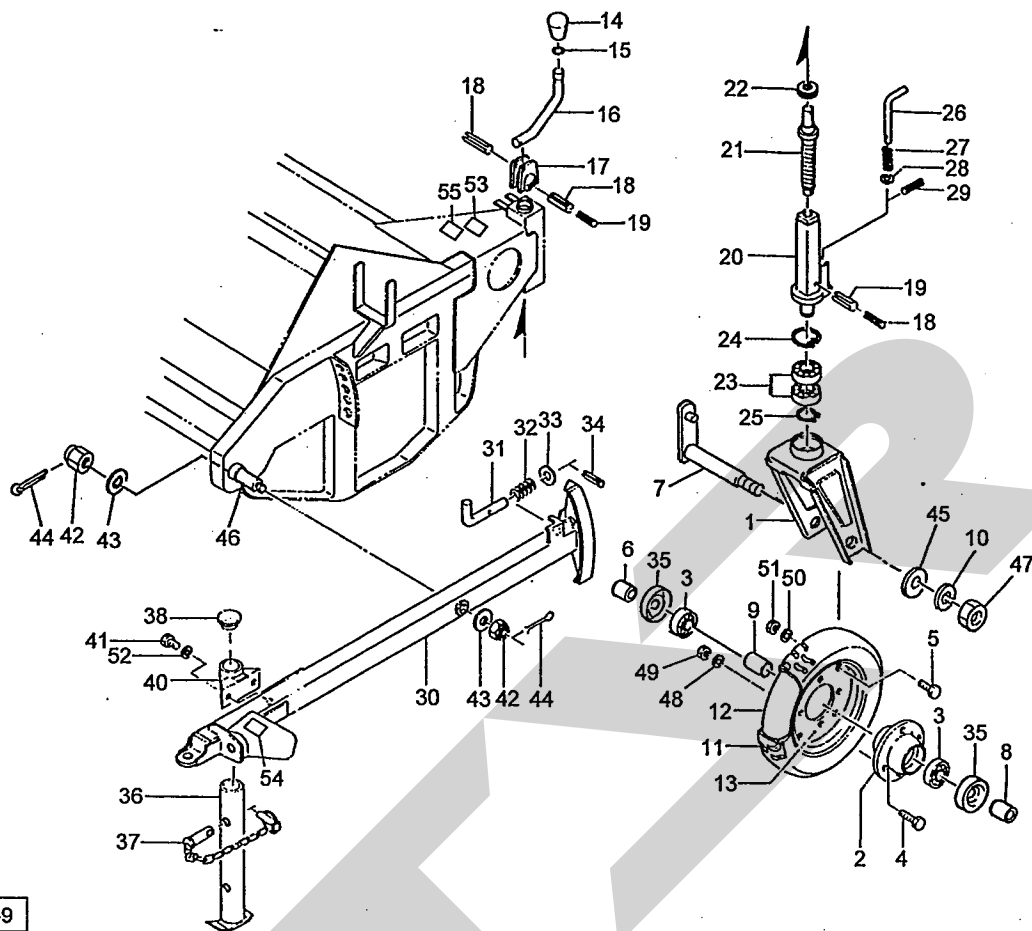
MFH0930・1130 フレールハーベスタ
ダクト



11032-4

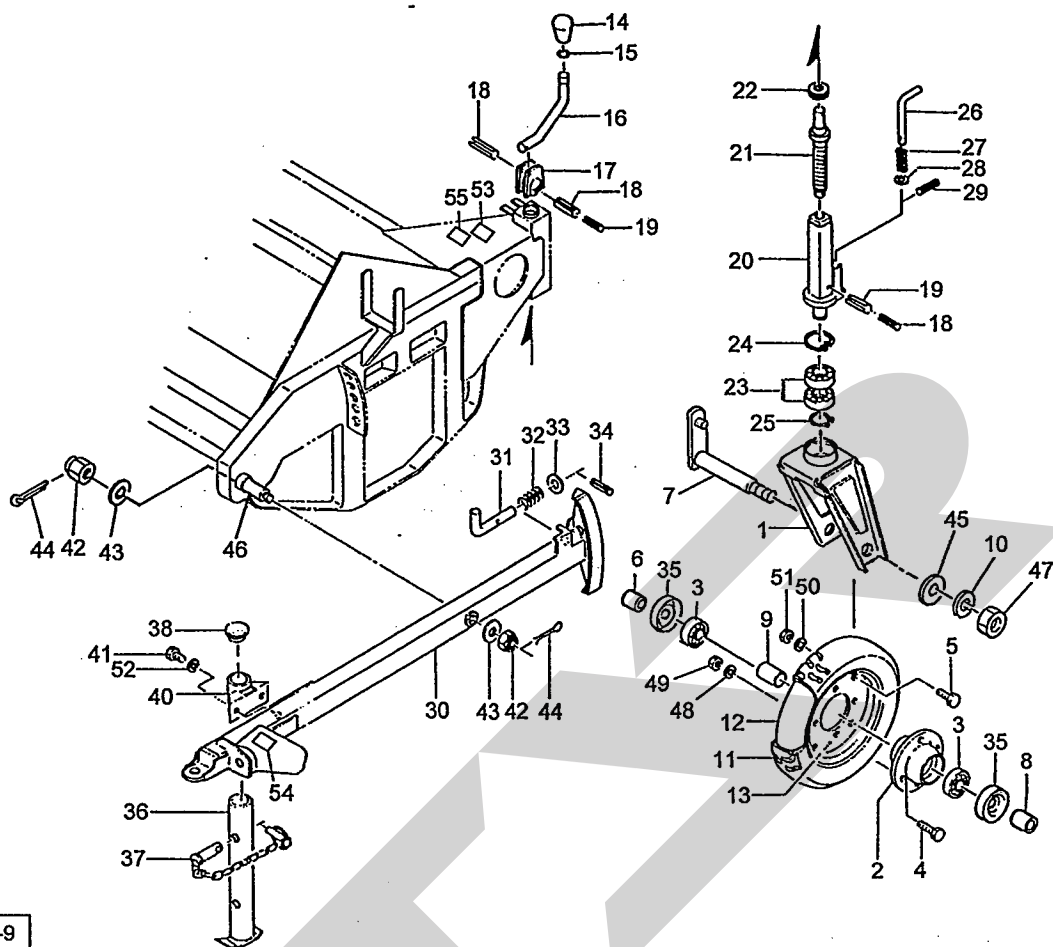
見出番号	部品番号	部品名称	個数	備考
1	0800702000	ダクト; L	1	MFH0930
	0800722000	ダクト; L	1	MFH1130
2	0800711000	ダクト; R	1	MFH0930
	0800731000	ダクト; R	1	MFH1130
3	076192200M	フランジCP	1	
4	0594612000	ライナー	4	
5	SM08025	ーサラコネジ M8×2.5	12	
6	NSP08	コガタスプリングナット 4 M8	69	MFH0930
	NSP08	コガタスプリングナット 4 M8	78	MFH1130
7	076210400M	ダクトフレームCP	1	MFH0930
	076211400M	ダクトフレームCP	1	MFH1130
8	055474000M	カクネボルト 8.8 M8×20	36	MFH0930
	055474000M	カクネボルト 8.8 M8×20	40	MFH1130
9	055032000M	カクネボルト 8.8 M8×15	19	MFH0930
	055032000M	カクネボルト 8.8 M8×15	24	MFH1130
10	044097200M	ワッシャ; 8	57	MFH0930
	044097200M	ワッシャ; 8	66	MFH1130
11	059483000M	カクネボルト 8.8 M8×25	2	
12	1339790000	STARマークラベル; 63	1	

MFH0930・1130 フレールハーベスタ
サポートホイール



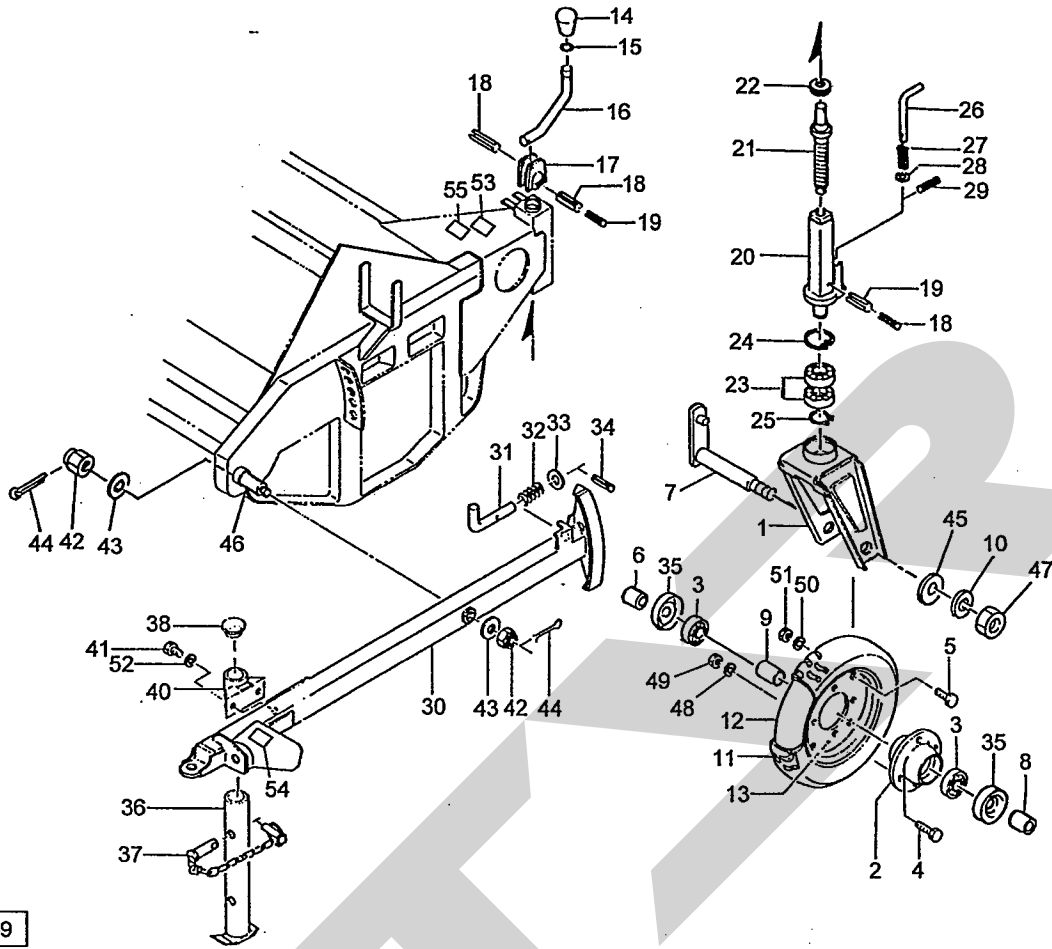
見出番号	部品番号	部品名称	個数	備考
1	0897512004	キャストCP	2	
2	0005191004	ハブ	2	
3	J6205LLU	ボールベアリング 6205LLU	4	
4	BSZ10030	コガタボルト 7 M10×30	8	
5	BSZ08020	コガタボルト 7 M8×20	8	
6	085294000M	カラー	2	
7	089744100M	アクスルCP	2	
8	085295000M	カラー	2	
9	0005200000	カラー	2	
10	WSA14	バネザガネ 3ゴウ M14	2	
11	0576782000	タイヤ; 4.00-8-4PR	2	
12	0576790000	チューブ	2	
13	0576770000	ホイール; 3.00D×8DT	2組	
14	0667243000	グリップ	2	
15	0586401002	バネ	2	
16	059437300M	レバー	2	・14, 15付
17	056629400M	スタンドレバーウケ	2	
18	PS080040W	スプリングピン ダブルヨウ 8×40	6	
19	PS050040W	スプリングピン ダブルヨウ 5×40	2	
20	0624864004	サポートCP	2	
21	0594443000	スピンドル	2	
22	J51105	スラストベアリング; 51105	2	
23	J6207LLU	ボールベアリング 6207LLU	4	
24	DHC072	Cガタトメワ アナ 72	2	
25	DC035	Cガタトメワ ジク 35	2	

MFH0930・1130 フレールハーベスタ
サポートホイール



見出番号	部品番号	部品名称	個数	備考
26	073454200M	ロックピン ダクロ	2	
27	062490000M	スプリング; A	2	
28	WRA14	ヒラザガネ M14	2	
29	PS030020	スプリングピン 3×20	2	
30	059507A004	カウンタパイプCP	1	MFH0930
	059508B004	カウンタパイプCP	1	MFH1130
31	057922500M	レバー ダクロ	1	
32	057897000M	スプリング メッキ	1	
33	WRA20	ヒラザガネ M20	1	
34	PS060032	スプリングピン 6×32	1	
35	076507100M	キャップ	4	
36	0780181004	スタンドCP	1	
37	034200300M	ピンCP	1	
38	0996530000	キャップ; 42.7	1	
40	0780191004	ブラケットCP	1	
41	BZ12025	ボルト 8.8 M12×25	2	
42	000712000M	キャッスルナット; M24×1.5	2	
43	WRA24	ヒラザガネ M24	2	
44	PC040032	ワリピン 4×32	2	
45	072968100M	ワッシャ; 14	2	
46	080069100M	シャフト	1	
47	NZ14	ナット 8 2シュ M14	2	
48	WSA10	バネザガネ 3ゴウ M10	8	
49	NSZ10	コガタナット 8 2シュ M10	8	
50	WSA08	バネザガネ 3ゴウ M8	8	

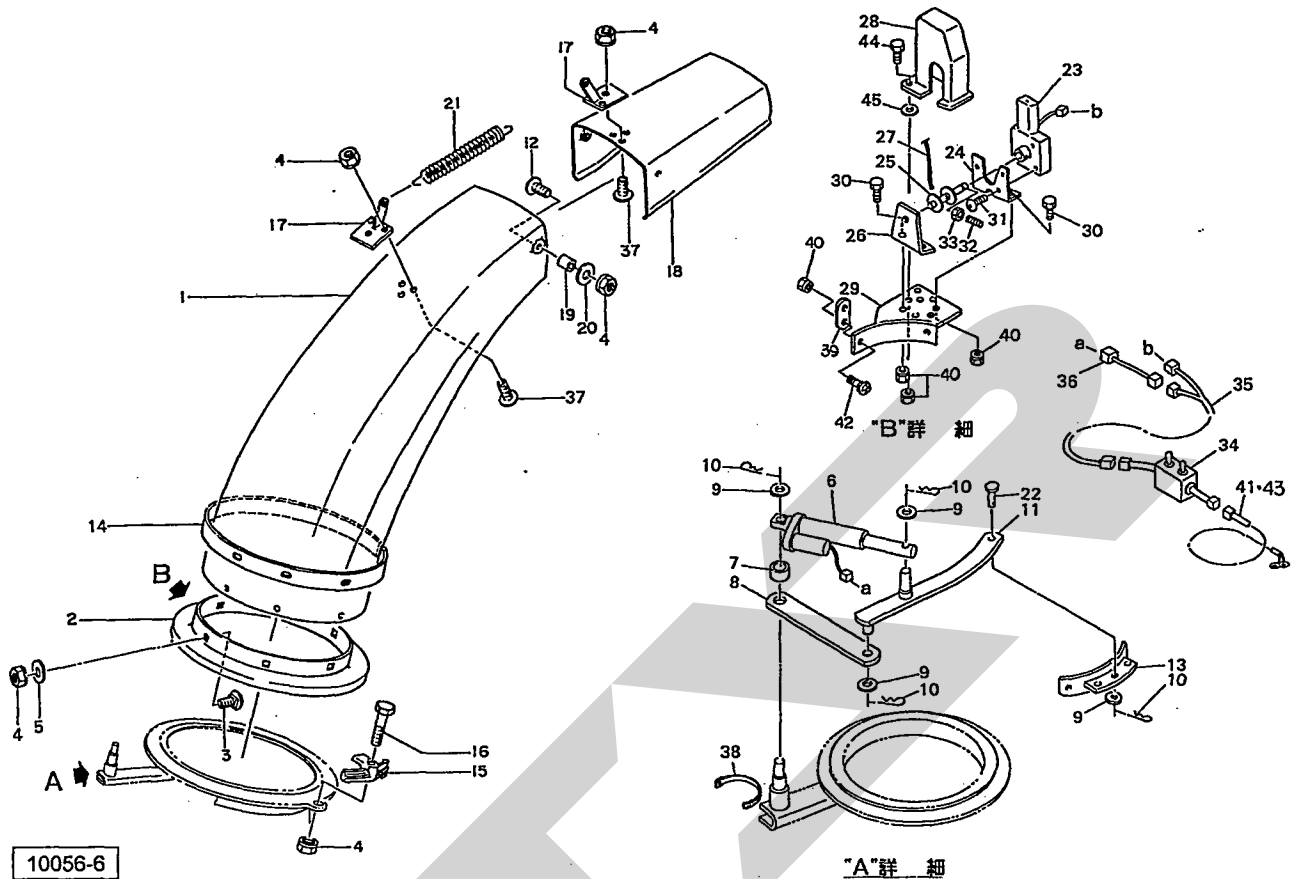
MFH0930・1130 フレールハーベスタ
サポートホイール



10057-9

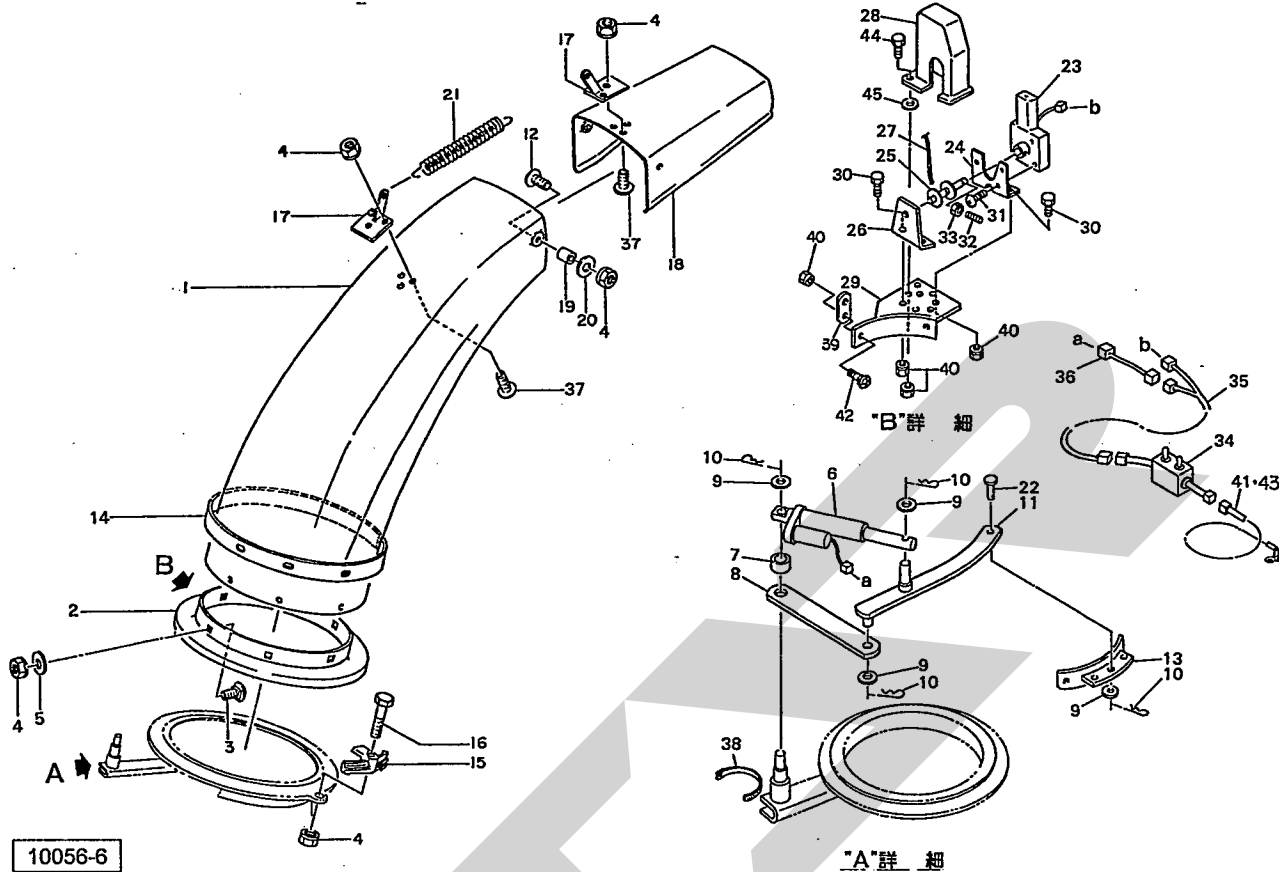
見出番号	部品番号	部品名称	個数	備考
51	NSZ08	コガタナット 8 2シュ M8	8	
52	WSA12	パネザガネ 3ゴウ M12	2	
53	0880021000	ラベル; キャスタ	1	
54	0596360000	ソウチャクカクニンチュウイプレート	1	
55	0008570000	Aガタネームプレート	1	

MFH0930・1130 フレールハーベスタ
シュート



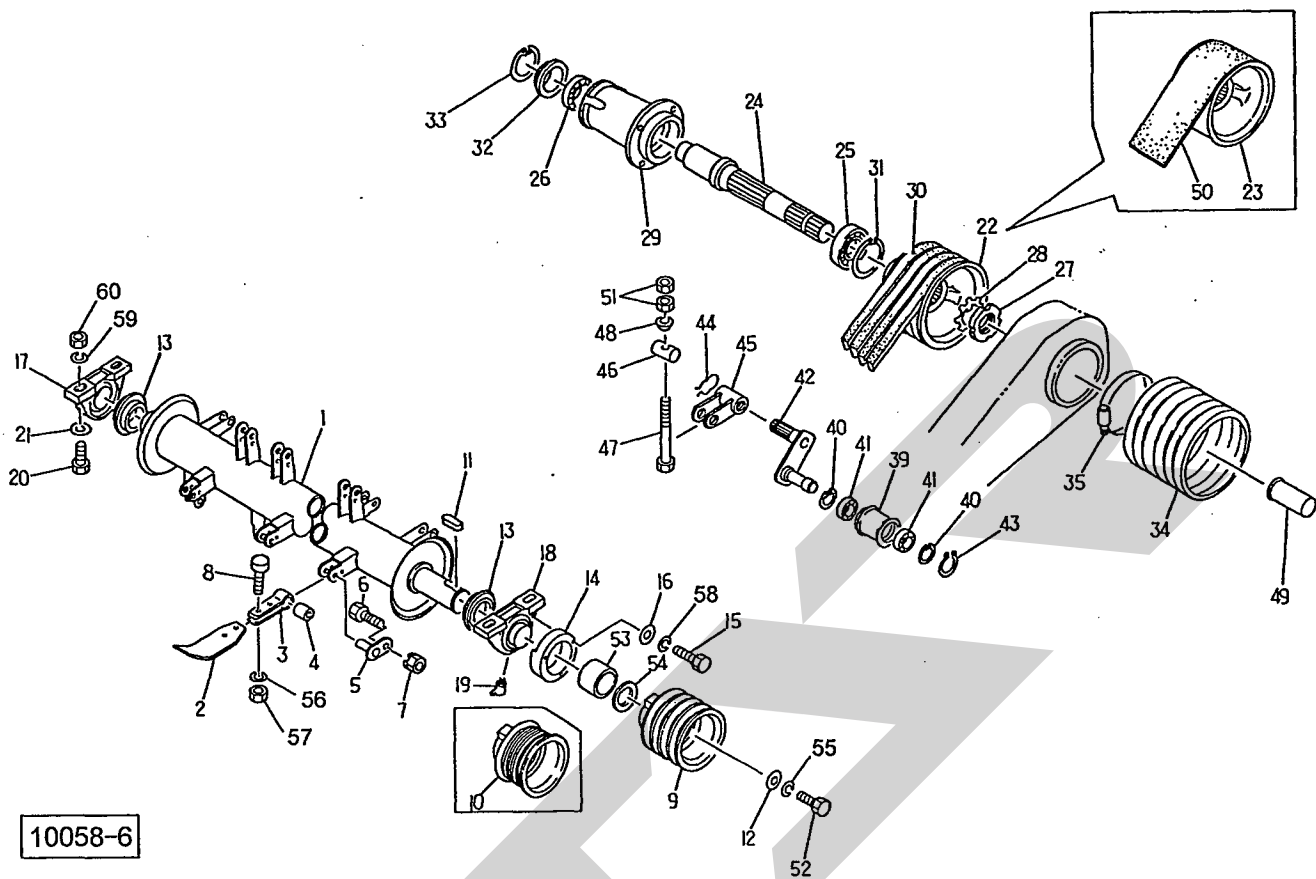
見出番号	部品番号	部品名称	個数	備考
1	076193400M	シュートCP	1	
2	059482100M	フランジ	1	
3	059483000M	カクネボルト 8. 8 M8×25	5	
4	NSP08	コガタスプリングナット 4 M8	20	
5	WRA08	ヒラザガネ M8	2	
6	0746701000	デンドウシリンダー	1	
7	074747000M	カラー	1	
8	074746000M	プレート	1	
9	042783600M	ワッシャ; 12	4	
10	000085200M	ベータピン; 8×1. 6	4	
11	076195100M	ステーCP	1	
12	CP08030	ナベコネジ M8×30	2	
13	062189100M	ホルダCP	1	
14	064505000M	リング	1	
15	059497100M	ホルダ	6	
16	BSZ08045	コガタボルト 7 M8×45	6	
17	059502200M	サポートCP	2	
18	076194300M	ヘッドCP	1	
19	055555100M	カラー	2	
20	044097200M	ワッシャ; 8	2	
21	059504000M	スプリング; H メッキ	1	
22	000061200M	ピン; B 12×30	1	
23	1341660000	パワーウインドモーター	1	
24	134160000M	ブラケット	1	
25	134162000M	プーリCP	1	

MFH0930・1130 フレールハーベスタ
シュート



見出番号	部品番号	部品名称	個数	備考
26	13416100M	アングル	1	
27	0747491000	ロープ	1	
28	0703432000	カバー	1	
29	076196100M	ブラケットCP	1	
30	BSZ08020	コガタボルト 7 M8×20	4	
31	BP06012	SWツキボルト 4.6 M6×12	3	
32	TRK06012	6トメネジ 10.9 クボミ M6×12	1	
33	NZ06	ナット 8 2シュ M6	1	
34	1347440000	スイッチボックス	1	
35	0821441000	コード	1	
36	0764480000	アダプタコード	1	
37	CP08020	+ナベコネジ M8×20	6	
38	ILT200	インシュロックタイ 4.7×202	2	
39	075369100M	バー	1	
40	NSP08	コガタスプリングナット 4 M8	6	
41	1345440000	コード; 3500	1	◎34付
42	BRZ08030	カクネマルアタマボルト M8×30	1	
43	FU30	ヒューズ (30A)	1	
ASY	76193ASY	シュート組立品	1組	◎1~5, 12, 14~21, 37付
44	BSZ08025	コガタボルト 7 M8×25	2	
45	080414100M	ワッシャ; 8	2	

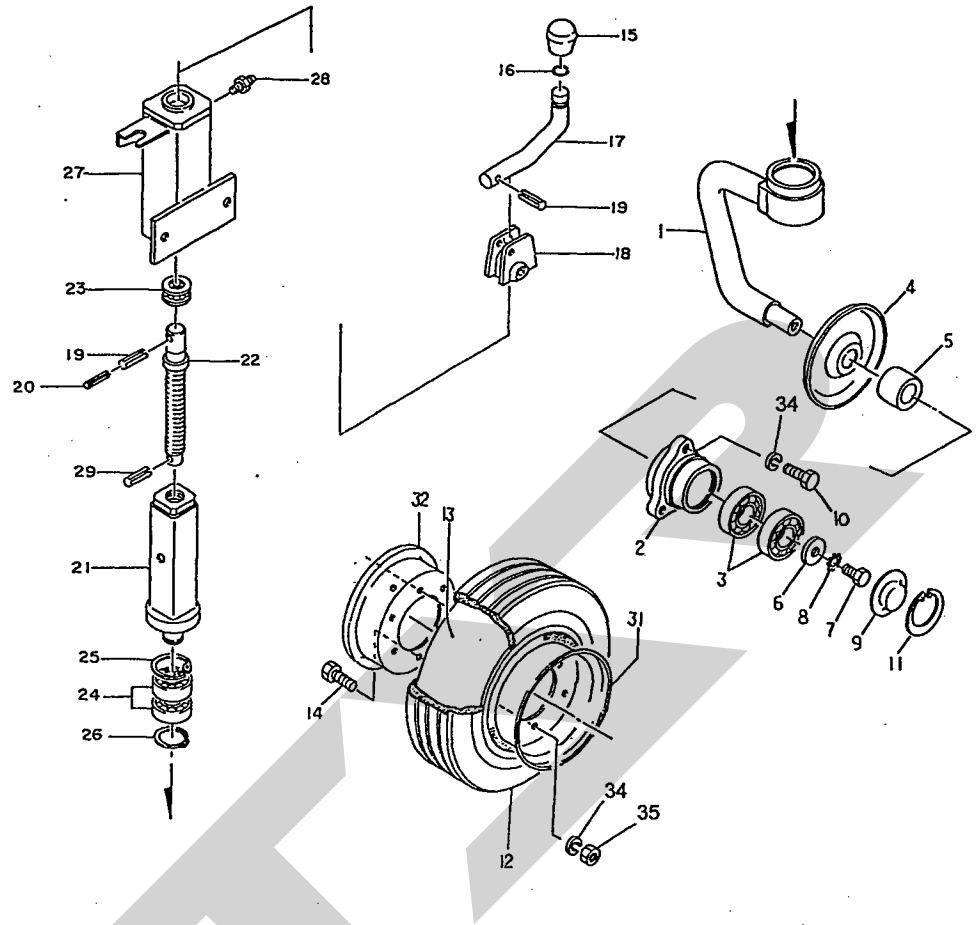
MFH0930・1130 フレールハーベスタ
ロータ



10058-6

見出番号	部品番号	部品名称	個数	備考
1	0762216004	ロータCP	1	MFH0930
	0762226004	ロータCP	1	MFH1130
2	0252850004	フレールカッタ	12	MFH0930
	0252850004	フレールカッタ	16	MFH1130
3	0593712004	フレールホルダ	12	MFH0930
	0593712004	フレールホルダ	16	MFH1130
4	0593720004	フレールブッシュ	12	MFH0930
	0593720004	フレールブッシュ	16	MFH1130
5	0593730004	フレールピンCP	12	MFH0930
	0593730004	フレールピンCP	16	MFH1130
6	BSZ08025	コガタボルト 7 M8×25	12	MFH0930
	BSZ08025	コガタボルト 7 M8×25	16	MFH1130
7	NSP08	コガタスプリングナット 4 M8	12	MFH0930
	NSP08	コガタスプリングナット 4 M8	16	MFH1130
8	BSZ01035	コガタボルト 7 M10×35	24	MFH0930
	BSZ01035	コガタボルト 7 M10×35	32	MFH1130
9	0762270004	Vプーリ; 140	1	
10	0762280003	リブスタープーリ; 140	1	
11	0645070000	ヘイコウキー; プラス	1	
12	064021100M	ワッシャ	1	
13	059378100M	カラー	2	
14	0593791004	カラー	1	
15	BH05035	キャップB 10.9 M5×35	3	
16	WRA05	ヒラザガネ M5	3	
17	0593801000	ピローブロック カバーツキ	1	・19付

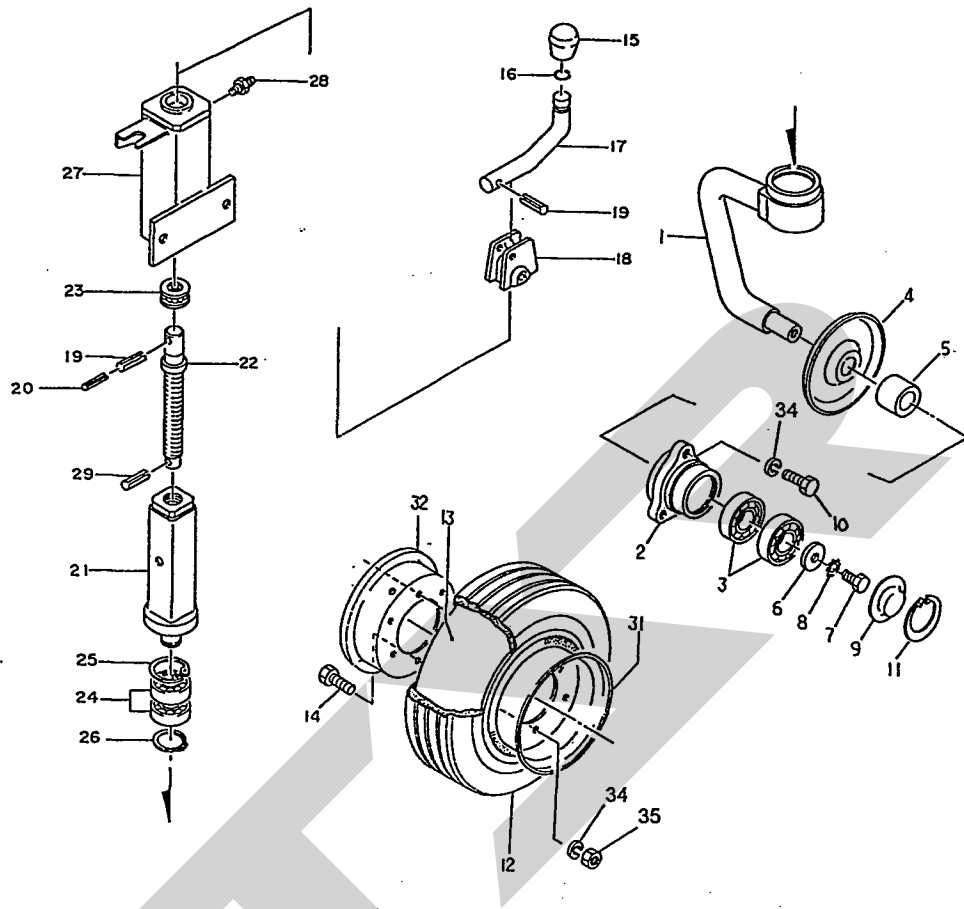
ATW3000 サードホイールアタッチメント
オプション



10059-3

見出番号	部品番号	部品名称	個数	備考
1	0855161004	シャジクCP	1	
2	0440584014	ハブ	1	
3	J6205LLU	ボールベアリング 6205LLU	2	
4	000525000M	キャップ	1	
5	000535000M	カラー	1	
6	066580100M	ワッシャ; 10	1	
7	BSZ10020	コガタボルト 7 M10×20	1	
8	TB10	ハツキザガネ ソト M10	1	
9	043827301M	キャップ	1	
10	BSZ08016	コガタボルト 7 M8×16	3	
11	DHC52	Cガタトメワ アナ 52	1	
12	0005060000	タイヤ; 11×4.00-5-4PR	1	
13	0005070000	チューブ	1	
14	BSZ08016	コガタボルト 7 M8×16	3	
15	0667243000	グリップ	1	
16	0586401002	バネ	1	
17	059437300M	レバー	1	①15, 16付
18	056629400M	スタンプレバーウケ	1	
19	PS08040	スプリングピン 8×40	2	
20	PS05040	スプリングピン 5×40	1	
21	0792290004	サポートCP	1	
22	0607961000	スピンドル	1	
23	J51105	スラストベアリング 51105	1	
24	J6205LLU	ボールベアリング 6205LLU	1	
25	DHC052	Cガタトメワ アナ 52	1	

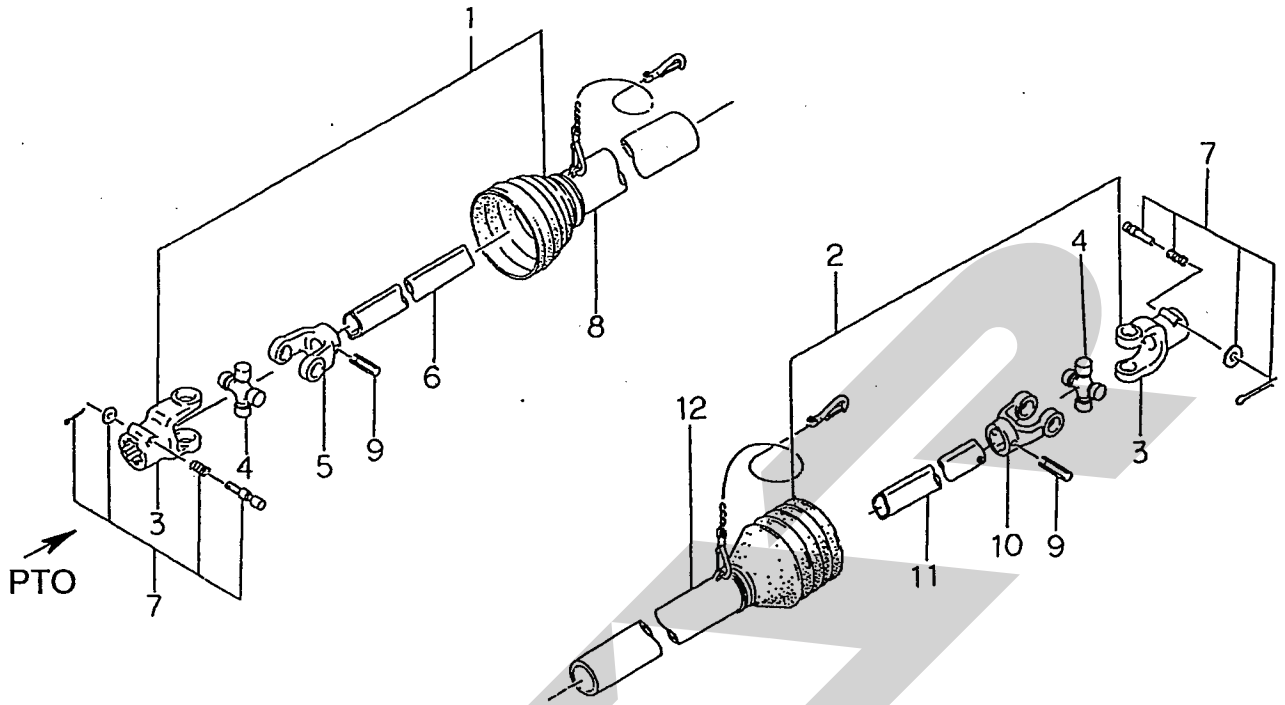
ATW3000 サードホイールアタッチメント
オプション



10059-3

見出番号	部品番号	部品名称	個数	備考
26	DC025	Cガタトメワジク 25	1	
27	0607941004	ホルダCP	1	
28	ONAS1	グリースニップル A PT1/8	1	
29	PS080032	スプリングピン 8×40	1	
31	043689300C	ホイール (バルブアナツキ); 3.00SP-5DT	1	
32	043688200C	ホイール; 3.00SP-5DT	1	
ASY	6079ASY	サイドホイール一式	/	①1~3 2付
34	WSA08	バネザガネ 3ゴウ M8	6	
35	NSZ08	コガタナット 8 2シュ M8	3	

SE-60
パワージョイント



00105

見出番号	部品番号	部品名称	個数	備考
SE-60 MFH0930用				
ASY	JSE060ASY	パワージョイント SE-60	1	
1	JSE0601ASY	ジョイント インナクミ SE-60	1	
2	JSE0602ASY	ジョイント アウタクミ SE-60	1	
3	JPYSE	ピンツキヨーク (SE)	2	
4	JSEASY	スパイダ クミ SE AS105	2	
5	JFYSE1	フィッティングヨーク インナ (SE)	1	
6	JSE0601	パイプ インナ SE-60	1	
7	JPC14ASY	クランプピン クミ (14)	2	
8	JSE0603	アンゼンカバー インナ SE-60	1	
9	PS100065	スプリングピン 10×65	2	
10	JFYSE2	フィッティングヨーク アウタ (SE)	1	
11	JSE0602	パイプ アウタ SE-60	1	
12	JSE0604	アンゼンカバー アウタ SE-60	1	

SFAA

SFAA

調整

S-031105E

本社	066-8555	千歳市上長都1061番地2 TEL0123-26-1123 FAX0123-26-2412
千歳営業所	066-8555	千歳市上長都1061番地2 TEL0123-22-5131 FAX0123-26-2035
旭川営業所	070-8004	旭川市神楽4条9丁目3番35号 TEL0166-61-6131 FAX0166-62-8985
豊富営業所	098-4100	天塩郡豊富町字上サロベツ1191番地 TEL0162-82-1932 FAX0162-82-1696
帯広営業所	080-2462	帯広市西22条北1丁目12番地 TEL0155-37-3080 FAX0155-37-5187
北見営業所	090-0001	北見市小泉302 TEL0157-24-3880 FAX0157-61-1344
中標津営業所	086-1152	標津郡中標津町北町2丁目16番2 TEL01537-2-2624 FAX01537-3-2540
花巻営業所	025-0312	岩手県花巻市二枚橋第三地割333-1 TEL0198-26-5741 FAX0198-26-5746
盛岡事務所	020-0173	岩手県岩手郡滝沢村滝沢字根堀坂552-3 TEL019-694-1661 FAX019-694-1662
仙台営業所	985-0845	宮城県多賀城市町前2丁目4番27号 TEL022-367-4573 FAX022-367-4846
小山営業所	323-0158	栃木県小山市梁2512-1 TEL0285-49-1500 FAX0285-49-1560
名古屋営業所	480-0102	愛知県丹羽郡扶桑町大字高雄字南屋敷191 TEL0587-93-6888 FAX0587-93-5416
岡山営業所	700-0973	岡山県岡山市下中野704-103 TEL086-243-1147 FAX086-243-1269
熊本営業所	862-0939	熊本県熊本市長嶺南1丁目2番1号 TEL096-381-7222 FAX096-384-3525
都城営業所	885-0004	宮崎県都城市都北町3537-1 TEL0986-38-1045 FAX0986-38-4644