

STAR フレールハーベスタ

部 品 表

製品コード		K43073
型 式		MFH0930
部品供給型式		AFB0900-09
製品コード		K43074
型 式		MFH1130
部品供給型式		AFB1100-09

- ・部品ご注文の際は、必ず部品供給型式をご連絡ください。
- ・補用部品の一部には、まとめ・セット販売のみの部品があります。

株式会社IHIスター

SFAA

部 品 表

部品のご注文について

1. 部品ご注文の際は、下記項目をご連絡ください。

- ① 製品名
- ② 部品供給型式 (型式)
- ③ 部品名称
- ④ 部品番号
- ⑤ 個 数

※ 部品供給型式は部品表表紙および、本体に貼付のネームプレートに表示しています。

2. 個数欄の 、 は、以下のことを表しております。

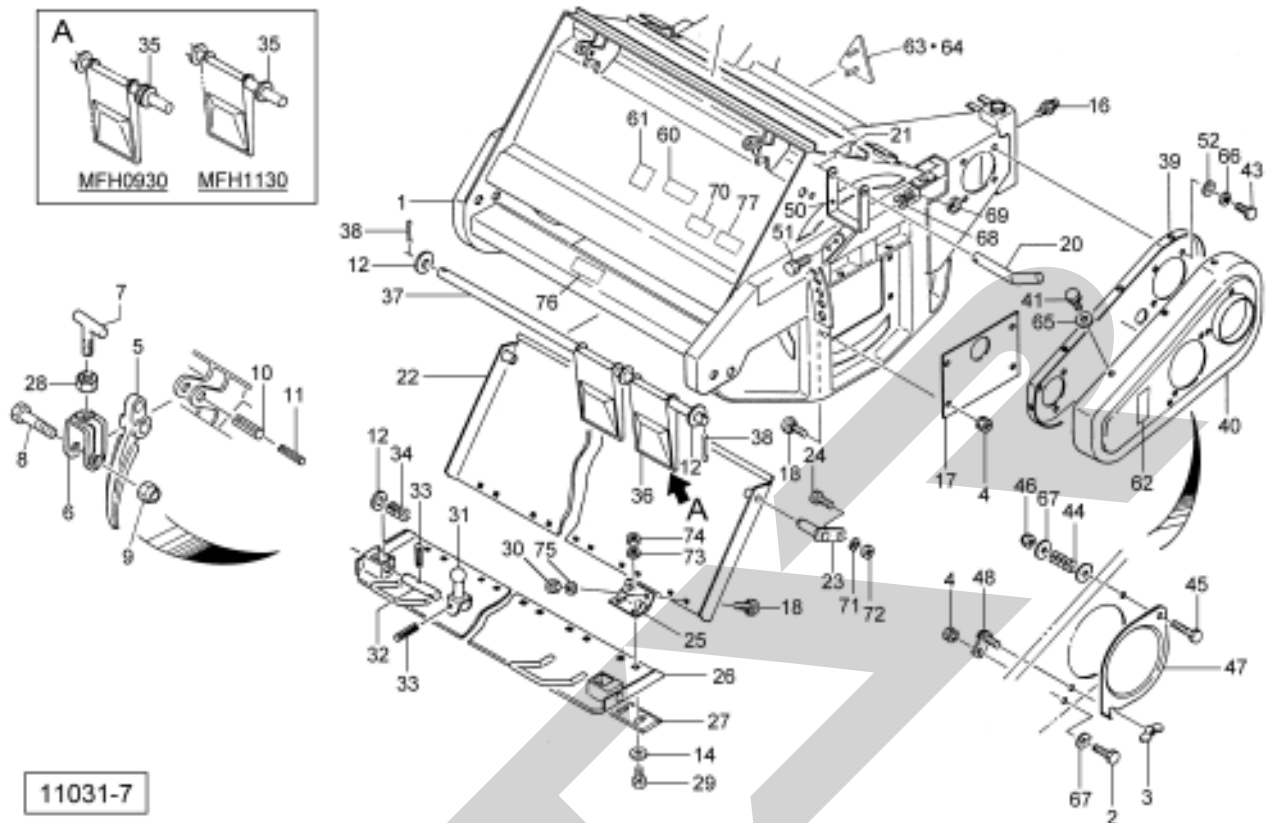
- … シムなど、組み込まれている個数が製品個々により異なる部品
- … アッセイ品に含まれる部品で単品では供給しない部品

補修部品の供給年限について

この製品の補修用部品の供給年限 (期間) は、製造打ち切り後9年です。ただし、供給年限内であっても、特殊部品については納期などをご相談させていただく場合もあります。

補修部品の供給は原則的には上記の供給年限で終了しますが、供給年限経過後であっても、部品供給のご要請があった場合は納期および価格についてご相談させていただきます。

MFH0930・1130 フレールハーベスタ
ケーシング

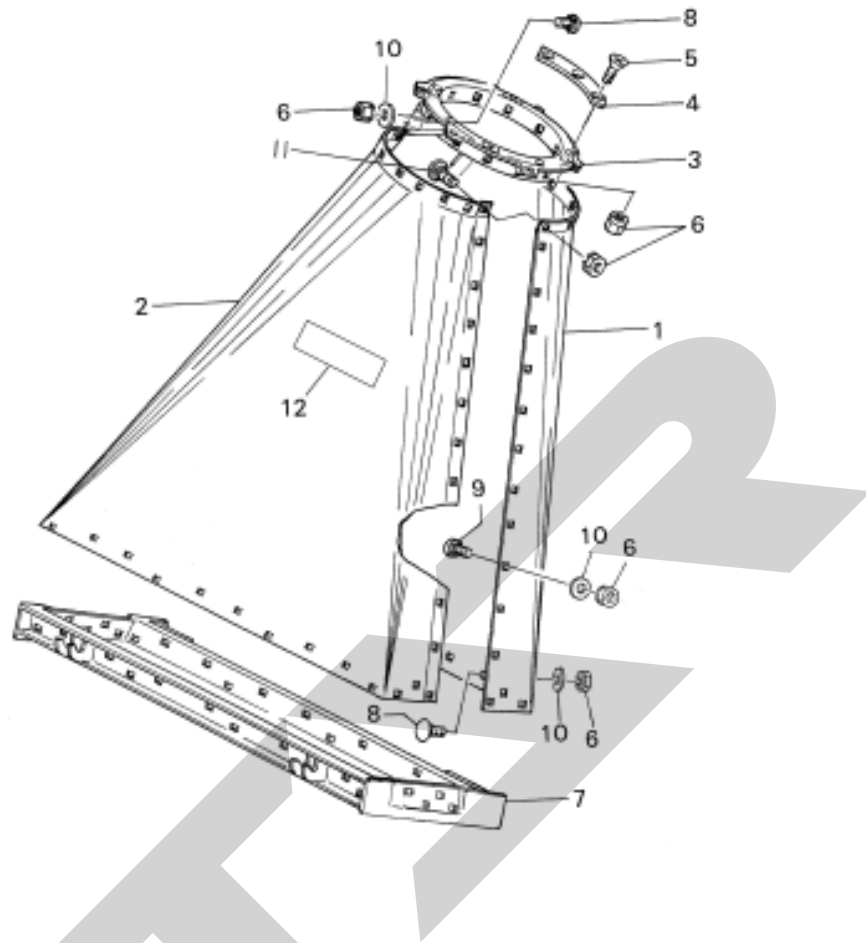


見出番号	部品番号	部品名称	個数	備考
1	059526R00M	ケーシングCP	1	MFH0930
	059527R00M	ケーシングCP	1	MFH1130
2	BSZ08020	コガタボルト 7 M8×20	1	
3	NE08	チョウナット 2シュ M8	1	
4	NSP08	コガタスプリングナット 4 M8	9	
5	0680861003	クランプ	2	
6	0594632003	フック	2	
7	059464200M	フックボルトCP	2	
8	BSZ10075	コガタボルト 7 M10×75	2	
9	NNF10	フランジナイロンナット M10	2	
10	PS100032W	スプリングピン ダブルヨウ 10×32	2	
11	PS060032W	スプリングピン ダブルヨウ 6×32	2	
12	WRA16	ヒラザガネ M16	4	
14	040097200M	ワッシャ; 8	10	MFH0930
	040097200M	ワッシャ; 8	12	MFH1130
16	ONAS1	グリースニップル A PT1/8	2	
17	0595732004	プレート	2	
18	055474000M	カクネボルト 8.8 M8×20	18	MFH0930
	055474000M	カクネボルト 8.8 M8×20	20	MFH1130
20	059657200M	ピン	1	
21	000087200M	ベータピン; 16×2.3	1	
22	059590500M	プレートCP	1	MFH0930
	059591500M	プレートCP	1	MFH1130
23	059597100M	ピンCP	2	
24	BSZ10025	コガタボルト 7 M10×25	2	

MFH0930・1130 フレールハーベスタ
ケーシング

見出番号	部品番号	部品名称	個数	備考
25	027425500M	チョウバン	5	MFH0930
	027425500M	チョウバン	6	MFH1130
26	059600500M	プレートCP	1	MFH0930
	059601600M	プレートCP	1	MFH1130
27	0596095006	ナイフプレート	1	MFH0930
	0596105006	ナイフプレート	1	MFH1130
28	NA12	ナット 8 2シュ M12	2	
29	BSZ08025	コガタボルト 7 M8×25	10	MFH0930
	BSZ08025	コガタボルト 7 M8×25	12	MFH1130
30	NSZ08	コガタナット 8 2シュ M8	10	MFH0930
	NSZ08	コガタナット 8 2シュ M8	12	MFH1130
31	068090000M	レバー	2	
32	068091100M	ピン	2	
33	PS050032	スプリングピン 5×32	4	
34	043234101M	ラッチスプリング;メッキ	2	
35	061847000M	ワッシャ 17×1.6	9	MFH0930
	061847000M	ワッシャ 17×1.6	8	MFH1130
36	059614300M	エプロン	7	MFH0930
	059614300M	エプロン	9	MFH1130
37	059615100M	エプロンシャフト	1	MFH0930
	059616100M	エプロンシャフト	1	MFH1130
38	PC3232G	ワリピン 3.2×32	2	
39	0593442003	プーリーカバーCP	1	
40	0957020003	カバーCP	1	
41	BSPZ08020	コガタSWツキボルト 7 M8×20	5	
43	BZ12035	ボルト 8.8 M12×35	4	
44	043299200M	カバーロックバネ;H	1	
45	BSZ08040	コガタボルト 7 M8×40	1	
46	NNF08	フランジナイロンナット M8	1	
47	056924200M	フランジ	1	
48	056925200M	ブラケットCP	1	
50	1289421004	ブラケットCP	1	
51	BSZ10035	コガタボルト 7 M10×35	2	
52	042783600M	ワッシャ;12	2	
60	1061640000	ラベル;ケイコク1	1	
61	1064820000	ラベル;ケイコク68	1	
62	1061720000	ラベル;ケイコク9	1	
63	0009301000	ハンシャキ;R-150TR (Sナット M5ツキ)	1	
64	NP05G	スプリングナット;M5	2	
65	WRA08	ヒラザガネ M8	5	
66	WSA12	バネザガネ 3ゴウ M12	4	
67	WRA08	ヒラザガネ M8	3	
68	WSA10	バネザガネ 3ゴウ M10	2	
69	NSZ10	コガタナット 8 2シュ M10	2	
70	0596400000	アンゼンカンテイマーク;MFH0900	1	
71	WSA10	バネザガネ 3ゴウ M10	2	
72	NSZ10	コガタナット 8 2シュ M10	2	
73	WSA08	バネザガネ 3ゴウ M8	10	MFH0930
	WSA08	バネザガネ 3ゴウ M8	12	MFH1130
74	NSZ08	コガタナット 8 2シュ M8	10	MFH0930
	NSZ08	コガタナット 8 2シュ M8	12	MFH1130
75	WSA08	バネザガネ 3ゴウ M8	10	MFH0930
	WSA08	バネザガネ 3ゴウ M8	12	MFH1130
76	0596370000	カイテンチュウノチュウイプレート	1	
77	0596380000	テキオウ トラクタ シジ マーク	1	

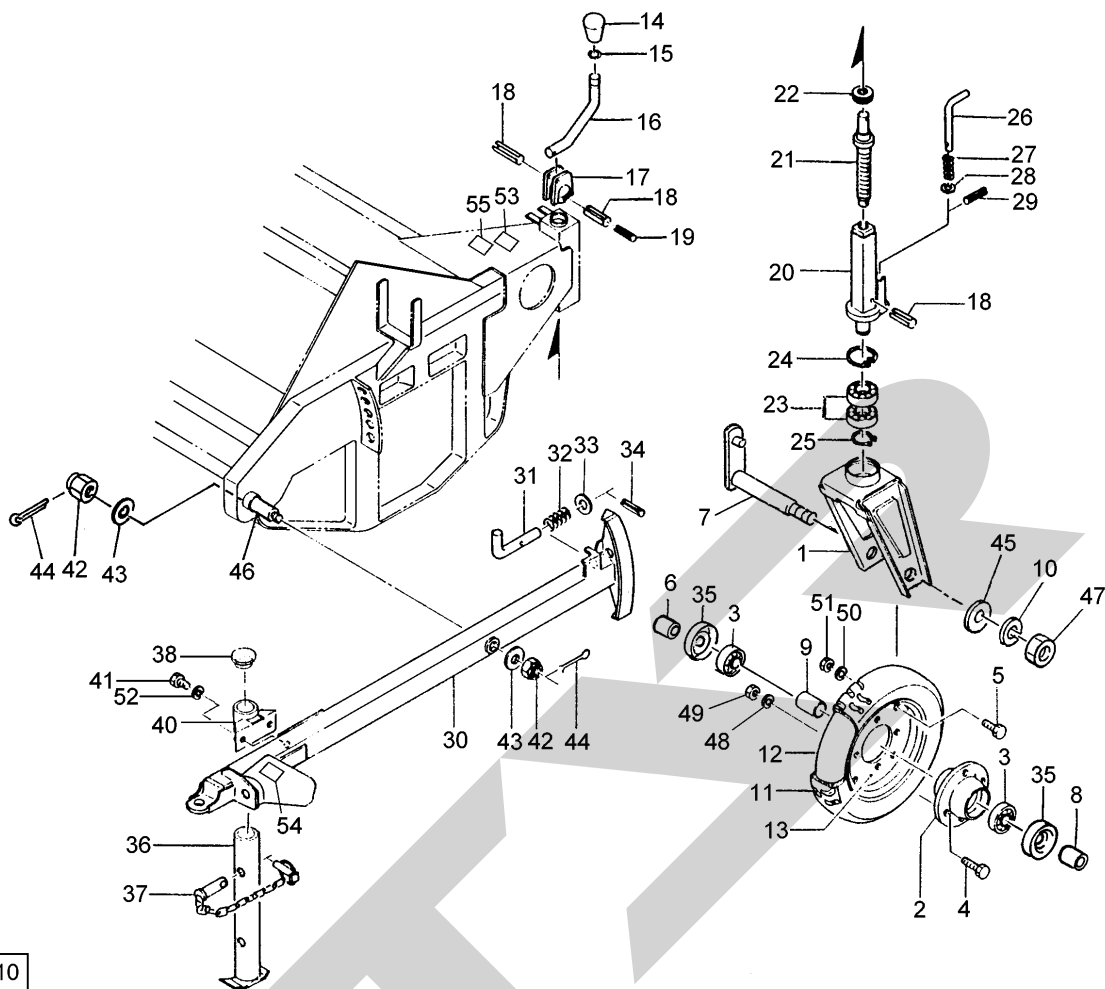
MFH0930・1130 フレールハーベスタ
ダクト



11032-4

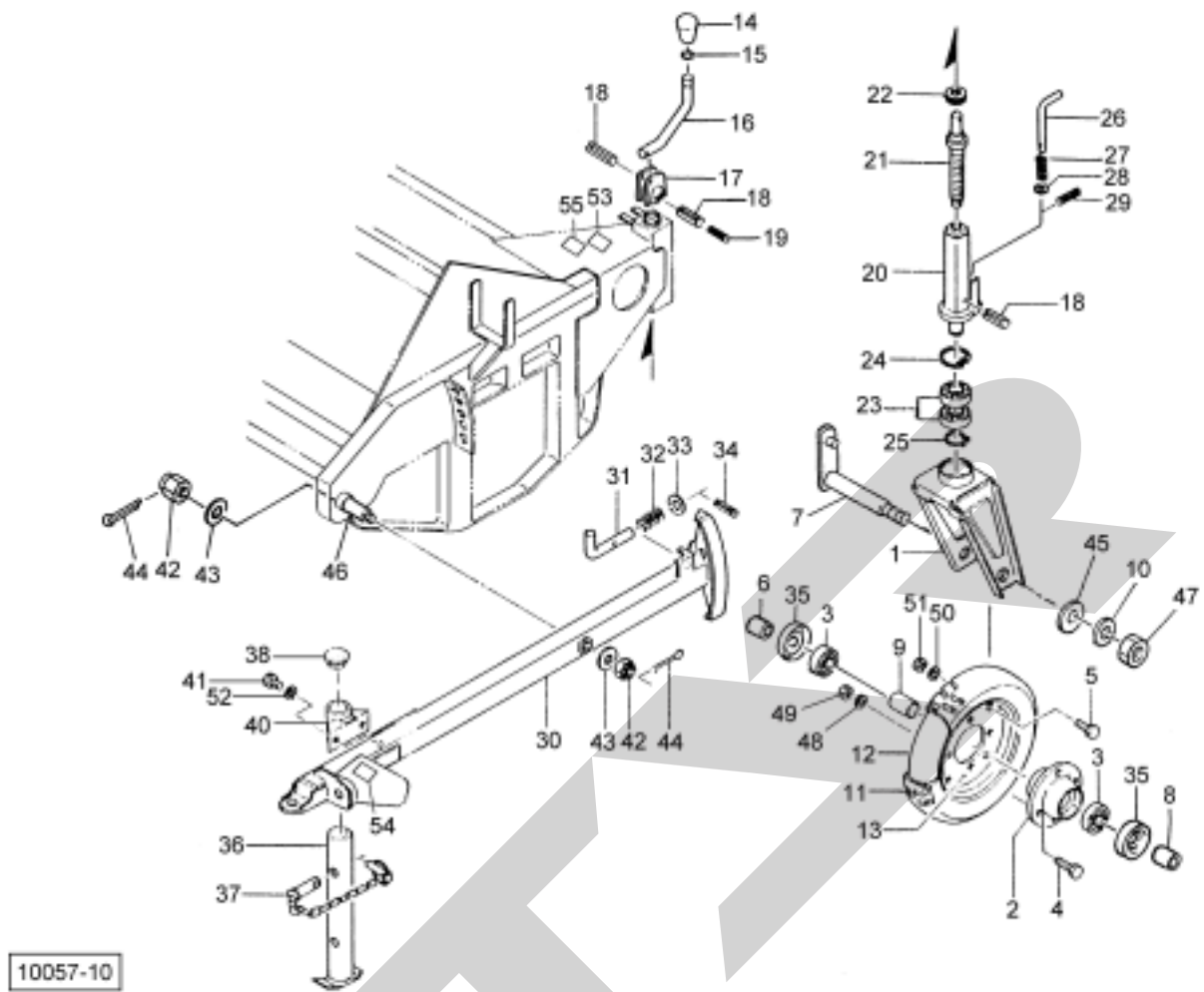
見出番号	部品番号	部品名称	個数	備考
1	0800702000	ダクト; L	1	MFH0930
	0800722000	ダクト; L	1	MFH1130
2	0800711000	ダクト; R	1	MFH0930
	0800731000	ダクト; R	1	MFH1130
3	076192200M	フランジCP	1	
4	0594612000	ライナー	4	
5	SM08025	ーサラコネジ M8×2.5	12	
6	NSP08	コガタスプリングナット 4 M8	69	MFH0930
	NSP08	コガタスプリングナット 4 M8	78	MFH1130
7	076210400M	ダクトフレームCP	1	MFH0930
	076211400M	ダクトフレームCP	1	MFH1130
8	055474000M	カクネボルト 8.8 M8×2.0	36	MFH0930
	055474000M	カクネボルト 8.8 M8×2.0	40	MFH1130
9	055032000M	カクネボルト 8.8 M8×1.5	19	MFH0930
	055032000M	カクネボルト 8.8 M8×1.5	24	MFH1130
10	044097200M	ワッシャ; 8	57	MFH0930
	044097200M	ワッシャ; 8	66	MFH1130
11	059483000M	カクネボルト 8.8 M8×2.5	2	
12	1339080000	STARマークラベル; 63 (シンボルツキ)	1	

MFH0930・1130 フレールハーベスタ
サポートホイール



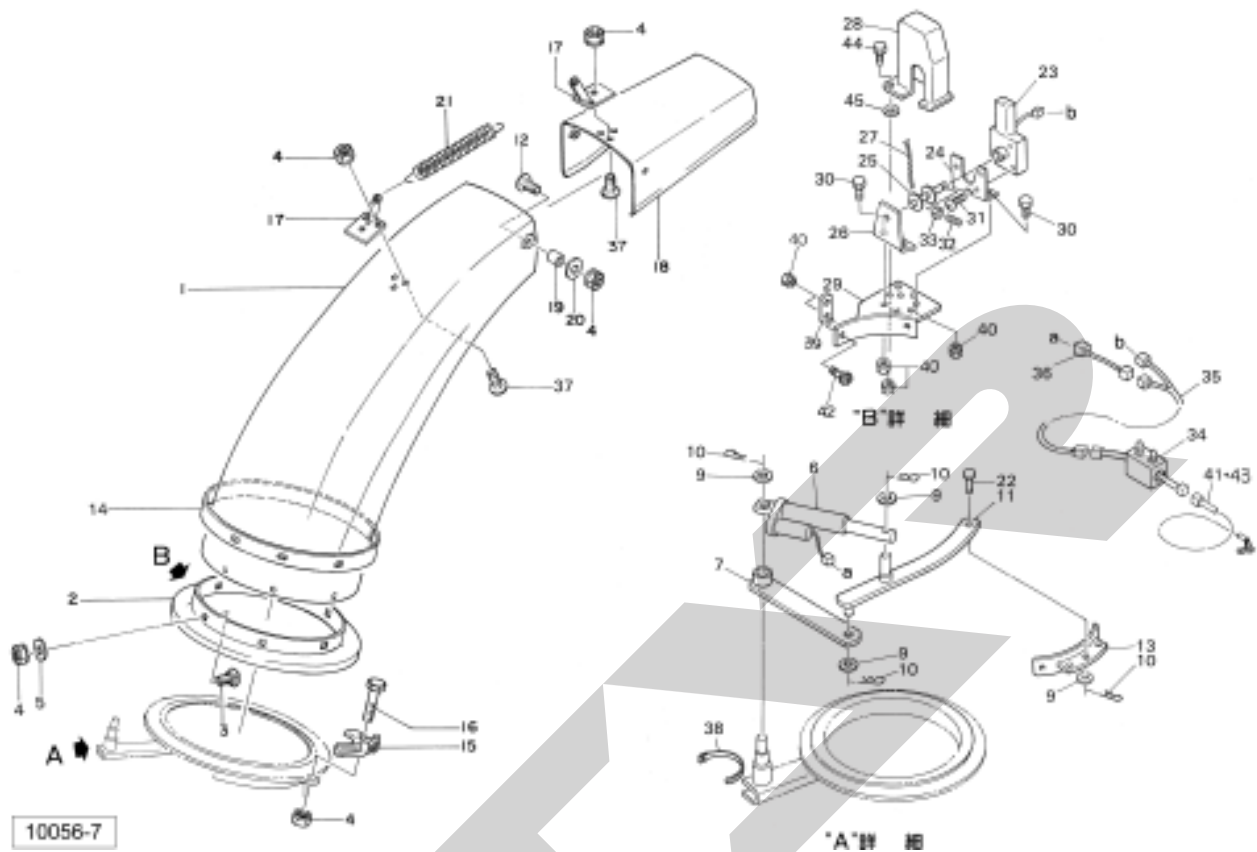
見出番号	部品番号	部品名称	個数	備考
1	0897512004	キャスタCP	2	
2	0005191004	ハブ	2	
3	J6205LLU	ボールベアリング 6205LLU	4	
4	BSZ10030	コガタボルト 7 M10×30	8	
5	BSZ08020	コガタボルト 7 M8×20	8	
6	085294000M	カラー	2	
7	089744100M	アクスルCP	2	
8	085295000M	カラー	2	
9	0005200000	カラー	2	
10	WSA14	バネザガネ 3ゴウ M14	2	
11	0576782000	タイヤ; 4.00-8-4PR	2	
12	0576790000	チューブ	2	
13	0576770000	ホイール; 3.00D×8DT	2組	
14	0667243000	グリップ	2	
15	0586401002	バネ	2	
16	059437300M	レバー	2	①14, 15付
17	056629400M	スタンドレバーウケ	2	
18	PS080040W	スプリングピン ダブルヨウ 8×40	6	
19	PS050040W	スプリングピン ダブルヨウ 5×40	2	
20	0624864004	サポートCP	2	
21	0594443000	スピンドル	2	
22	J51105	スラストベアリング; 51105	2	
23	J6207LLU	ボールベアリング 6207LLU	4	
24	DHC072	Cガタトメワ アナ 72	2	
25	DC035	Cガタトメワ ジク 35	2	

MFH0930・1130 フレールハーベスタ
サポートホイール



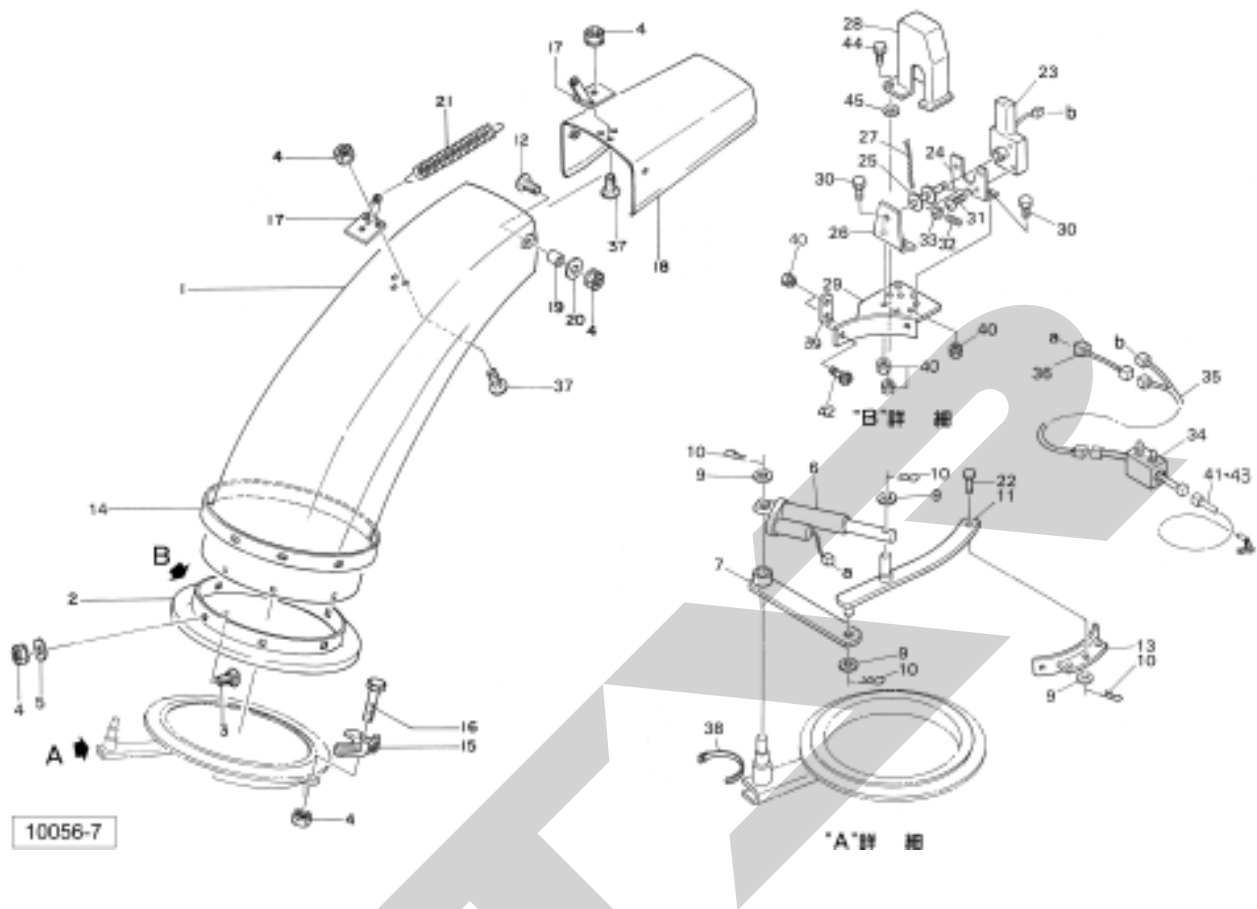
見出番号	部品番号	部品名称	個数	備考
26	073454200M	ロックピン	2	
27	062490000M	スプリング ; A	2	
28	WRA14	ヒラザガネ M14	2	
29	PS030020	スプリングピン 3×20	2	
30	059507A004	カウンタパイプCP	1	MFH0930
	059508B004	カウンタパイプCP	1	MFH1130
31	057922500M	レバー	1	
32	057897000M	スプリング	1	
33	WRA20	ヒラザガネ M20	1	
34	PS060032	スプリングピン 6×32	1	
35	076507100M	キャップ	4	
36	0780181004	スタンドCP	1	
37	034200300M	ピンCP	1	
38	0996530000	キャップ ; 42.7	1	
40	0780191004	ブラケットCP	1	
41	BZ12025	ボルト 8.8 M12×25	2	
42	000712000M	キャッスルナット ; M24×1.5	2	
43	WRA24	ヒラザガネ M24	2	
44	PC040032	ワリピン 4×32	2	
45	072968100M	ワッシャ ; 14	2	
46	080069100M	シャフト	1	
47	NZ14	ナット 8 2シュ M14	2	
48	WSA10	バネザガネ 3ゴウ M10	8	
49	NSZ10	コガタナット 8 2シュ M10	8	
50	WSA08	バネザガネ 3ゴウ M8	8	

MFH0930・1130 フレールハーベスタ
シュート



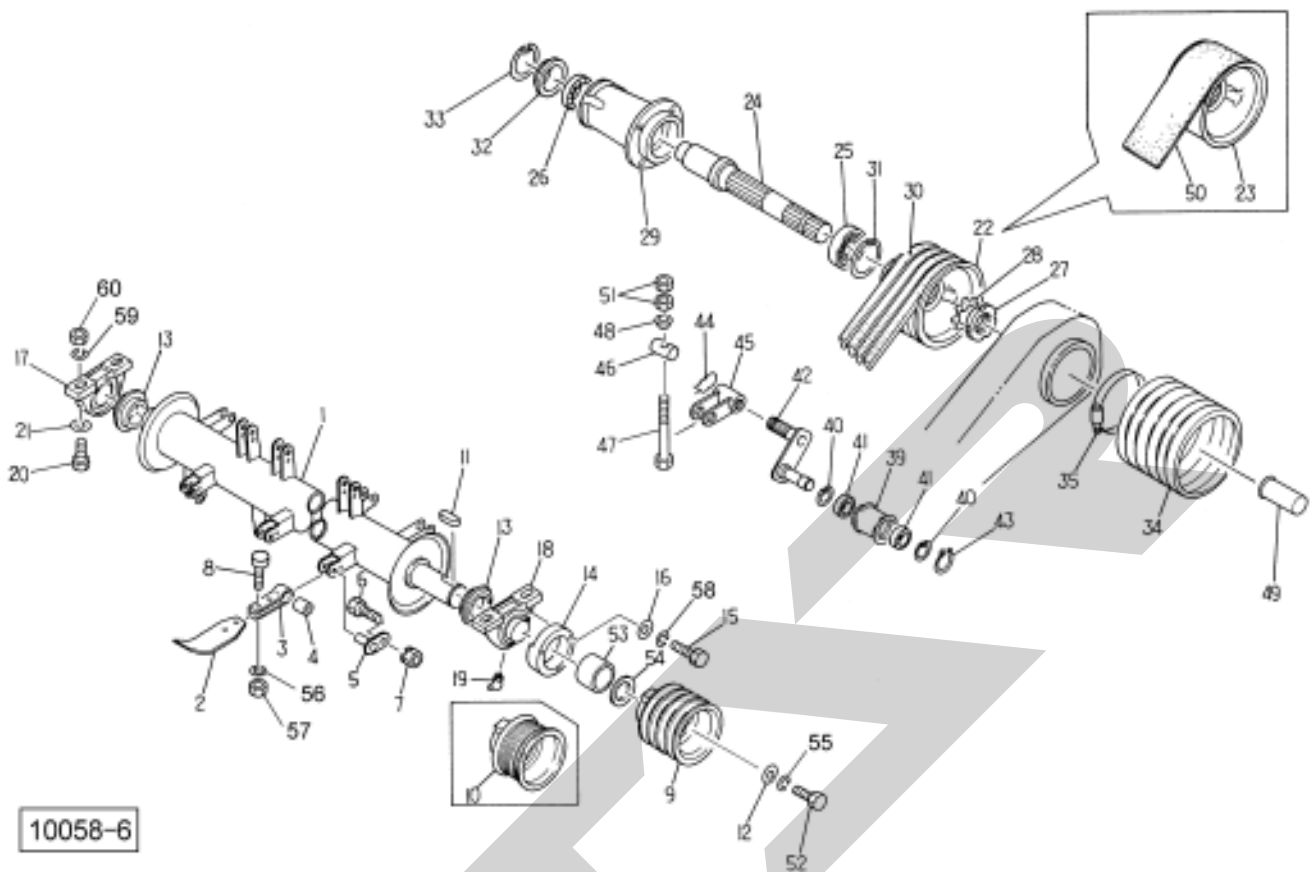
見出番号	部品番号	部品名称	個数	備考
1	076193400M	シュートC P	1	
2	059482100M	フランジ	1	
3	059483000M	カクネボルト 8. 8 M8×2.5	5	
4	NSP08	コガタスプリングナット 4 M8	20	
5	WRA08	ヒラザガネ M8	2	
6	0746701000	デンドウシリンダー	1	
7	140728000M	ステーC P	1	
9	042783600M	ワッシャ ; 1.2	4	
10	000085200M	ベータピン ; 8×1.6	4	
11	076195100M	ステーC P	1	
12	CP08030	ナベコネジ M8×3.0	2	
13	062189100M	ホルダC P	1	
14	064505000M	リング	1	
15	059497100M	ホルダ	6	
16	BSZ08045	コガタボルト 7 M8×4.5	6	
17	059502200M	サポートC P	2	
18	076194300M	ヘッドC P	1	
19	055555100M	カラー	2	
20	044097200M	ワッシャ ; 8	2	
21	059504000M	スプリング ; H	1	
22	000061200M	ピン ; B 1.2×3.0	1	
23	1341660000	パワーウインドモーター	1	
24	134160000M	ブラケット	1	
25	134162000M	プーリC P	1	

MFH0930・1130 フレールハーベスタ
シュート



見出番号	部品番号	部品名称	個数	備考
26	134161000M	アングル	1	
27	0747491000	ロープ	1	
28	0703432000	カバー	1	
29	076196100M	ブラケットCP	1	
30	BSZ08020	コガタボルト 7 M8×20	4	
31	BP06012	SWツキボルト 4.6 M6×12	3	
32	TRK06012	6トメネジ 10.9 クボミ M6×12	1	
33	NZ06	ナット 8 2シュ M6	1	
34	1347440000	スイッチボックス	1	
35	0821442000	コード	1	
36	0764480000	アダプタコード	1	
37	CP08020	+ナベコネジ M8×20	6	
38	ILT200	インシュロックタイ 4.7×202	2	
39	075369100M	バー	1	
40	NSP08	コガタスプリングナット 4 M8	6	
41	1345440000	コード; 3500	1	◎34付
42	BRZ08030	カクネマルアタマボルト M8×30	1	
43	FU30	ヒューズ (30A)	1	
ASY	76193ASY	シュート組立品	1組	◎1~5、12、14~21、37付
44	BSZ08025	コガタボルト 7 M8×25	2	
45	080414100M	ワッシャ; 8	2	

MFH0930・1130 フレールハーベスタ
ロータ

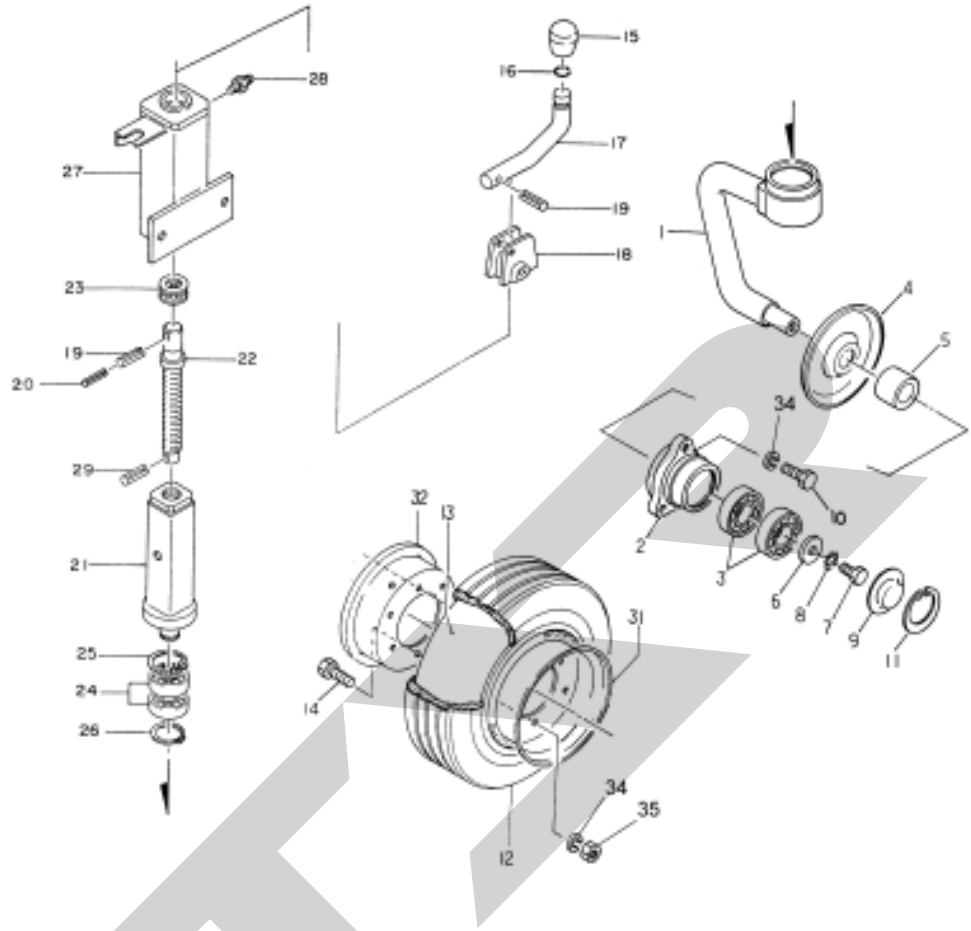


10058-6

見出番号	部品番号	部品名称	個数	備考
1	0762216004	ロータCP	1	MFH0930
	0762226004	ロータCP	1	MFH1130
2	0252850004	フレールカッタ	12	MFH0930
	0252850004	フレールカッタ	16	MFH1130
3	0593712004	フレールホルダ	12	MFH0930
	0593712004	フレールホルダ	16	MFH1130
4	0593720004	フレールブッシュ	12	MFH0930
	0593720004	フレールブッシュ	16	MFH1130
5	0593730004	フレールピンCP	12	MFH0930
	0593730004	フレールピンCP	16	MFH1130
6	BSZ08025	コガタボルト 7 M8×2.5	12	MFH0930
	BSZ08025	コガタボルト 7 M8×2.5	16	MFH1130
7	NSP08	コガタスプリングナット 4 M8	12	MFH0930
	NSP08	コガタスプリングナット 4 M8	16	MFH1130
8	BSZ01035	コガタボルト 7 M10×3.5	24	MFH0930
	BSZ01035	コガタボルト 7 M10×3.5	32	MFH1130
9	0762270004	Vプーリ ; 140	1	
10	0762280003	リブスタープーリ ; 140	1	
11	0645070000	ヘイコウキー ; プラス	1	
12	064021100M	ワッシャ	1	
13	059378100M	カラー	2	
14	0593791004	カラー	1	
15	BH05035	キャップB 10.9 M5×3.5	3	
16	WRA05	ヒラザガネ M5	3	
17	0593801000	ピローブロック カバーツキ	1	①19付

ATW3000 サードホイールアタッチメント
オプション

10059-3



見出番号	部品番号	部品名称	個数	備考
1	0855161004	シャジクCP	1	
2	0440584014	ハブ	1	
3	J6205LLU	ボールベアリング 6205LLU	2	
4	000525000M	キャップ	1	
5	000535000M	カラー	1	
6	066580100M	ワッシャ; 10	1	
7	BSZ10020	コガタボルト 7 M10×20	1	
8	TB10	ハツキザガネ ノット M10	1	
9	043827301M	キャップ	1	
10	BSZ08016	コガタボルト 7 M8×16	3	
11	DHC52	Cガタトメワ アナ 52	1	
12	0005060000	タイヤ; 11×4.00-5-4PR	1	
13	0005070000	チューブ	1	
14	BSZ08016	コガタボルト 7 M8×16	3	
15	0667243000	グリップ	1	
16	0586401002	バネ	1	
17	059437300M	レバー	1	①15, 16付
18	056629400M	スタンドレバーウケ	1	
19	PS08040	スプリングピン 8×40	2	
20	PS05040	スプリングピン 5×40	1	
21	0792290004	サポートCP	1	
22	0607961000	スピンドル	1	
23	J51105	スラストベアリング 51105	1	
24	J6205LLU	ボールベアリング 6205LLU	1	
25	DHC052	Cガタトメワ アナ 52	1	

Handwriting practice sheet with a large watermark reading "STARS" diagonally across the page. The page features a solid top line, a solid bottom line, and multiple horizontal dotted lines for writing.

SFAA

本社	066-8555	千歳市上長都1061番地2	TEL0123-26-1123 FAX0123-26-2412
千歳営業所	066-8555	千歳市上長都1061番地2	TEL0123-22-5131 FAX0123-26-2035
豊富営業所	098-4100	天塩郡豊富町字上サロベツ1191番地44	TEL0162-82-1932 FAX0162-82-1696
帯広営業所	080-2462	帯広市西22条北1丁目12番地4	TEL0155-37-3080 FAX0155-37-5187
中標津営業所	086-1152	標津郡中標津町北町2丁目16番2	TEL0153-72-2624 FAX0153-73-2540
花巻営業所	028-3172	岩手県花巻市石鳥谷町北寺林第11地割120番3	TEL0198-46-1311 FAX0198-45-5999
仙台営業所	983-0013	宮城県仙台市宮城野区中野字神明179-1	TEL022-388-8673 FAX022-388-8735
小山営業所	323-0158	栃木県小山市梁2512-1	TEL0285-49-1500 FAX0285-49-1560
岡山営業所	700-0973	岡山県岡山市下中野704-103	TEL086-243-1147 FAX086-243-1269
熊本営業所	861-8030	熊本県熊本市小山町1639-1	TEL096-389-6650 FAX096-389-6710
都城営業所	885-1202	宮崎県都城市高城町穂満坊1003-2	TEL0986-53-2222 FAX0986-53-2233