

STAR

フォレンジハーベスタ

部 品 表

製品コード	K38181
型 式	MFH3200
部品供給型式	MFH3200-01

部品ご注文の際は、必ず部品供給型式をご連絡ください。

“必読”機械の使用前には必ず読んでください。

STAR-農機株式会社

部 品 表

部品のご注文について

1. 部品ご注文の際は、下記項目をご連絡ください。

- ①製品名
- ②部品供給型式（型式）
- ③部品名称（部品表を参照してください。）
- ④部品番号（部品表を参照してください。）
- ⑤個 数（部品表を参照してください。）

※ 部品供給型式は取説・部品表表紙および本体に貼付のネームプレートに表示しています。

2. 個数欄の 、 は、以下のことを表しております。

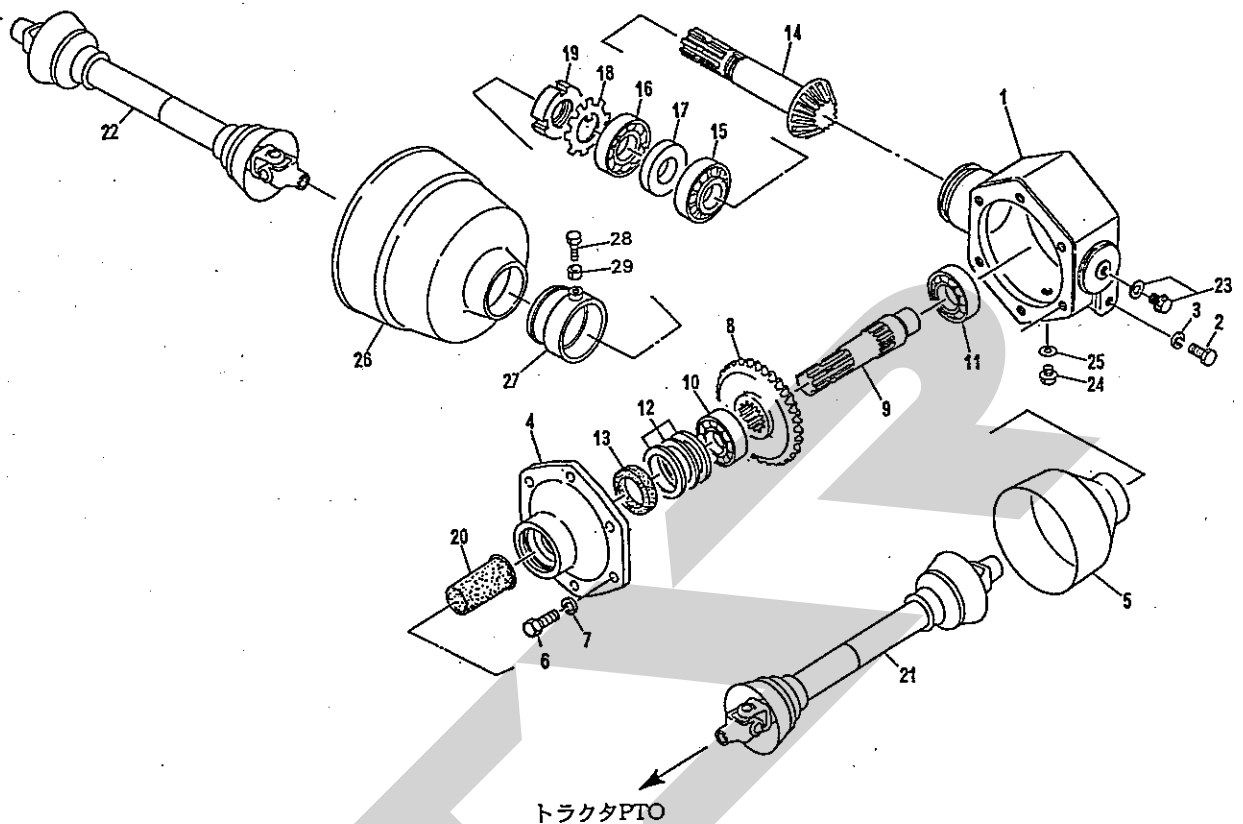
- … シムなど、組み込まれている個数が製品個々により異なる部品
- … アッセイ品に含まれる部品で単品では供給しない部品

補修部品の供給年限について

この製品の補修用部品の供給年限（期間）は、製造打ち切り後9年です。ただし、供給年限内であっても、特殊部品については納期などをご相談させていただく場合もあります。

補修部品の供給は原則的には上記の供給年限で終了しますが、供給年限経過後であっても、部品供給のご要請があった場合は納期および価格についてご相談させていただきます。

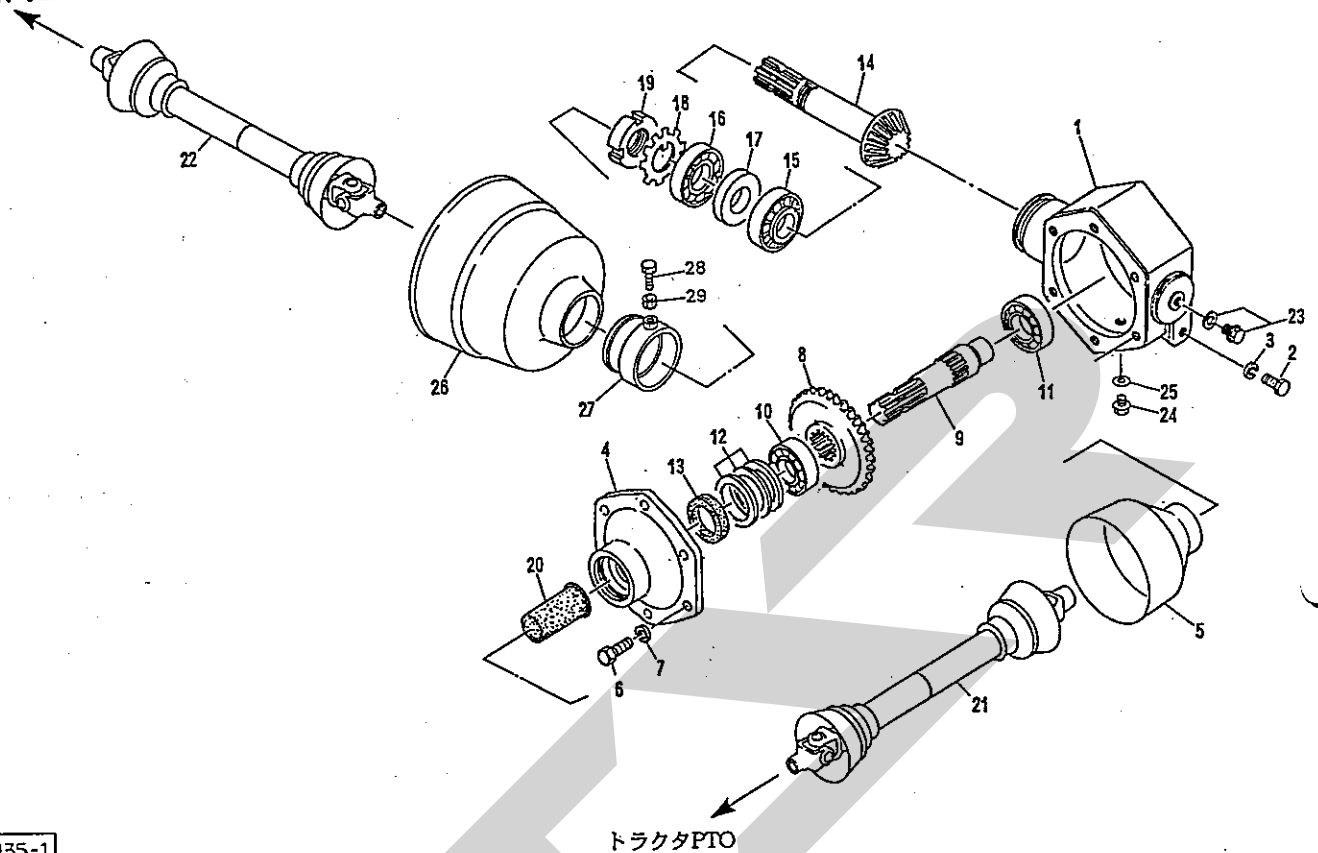
ヒンジボックス
符号12へ



12935-1

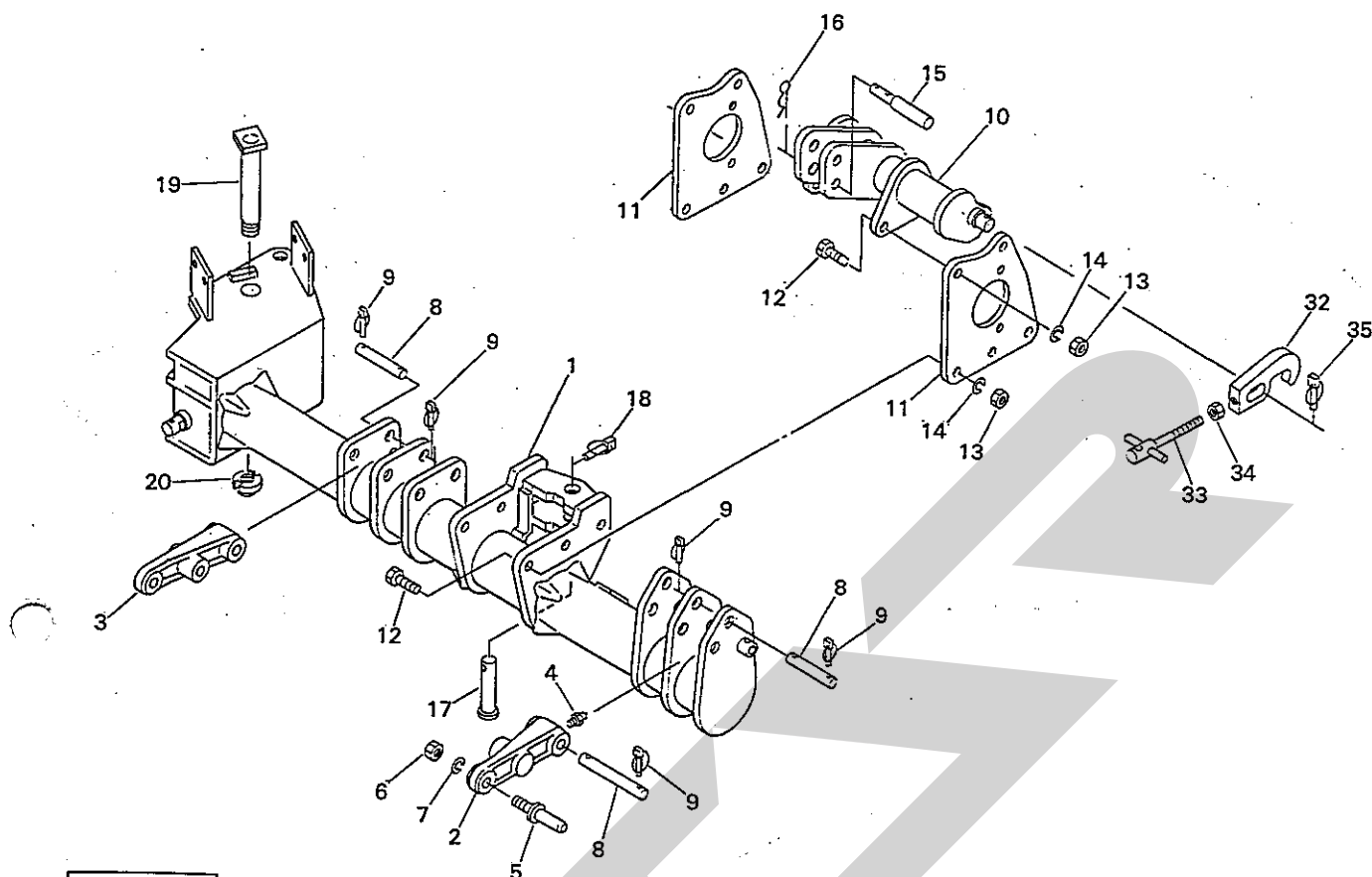
組番	部品番号	部品名称	個数	備考
1	1132591003	ギヤケース	1	
2	BZ12035	ボルト 8.8 M12×35	2	
3	WSA12	パネザガネ 3ゴウ M12	2	
4	0810883003	サイドキャップ	1	
5	0008240000	PICカバー; 2	1	
6	BSZ10030	コガタボルト 7 M10×30	6	
7	WSA10	パネザガネ 3ゴウ M10	6	
8	0799780002	ベベルギヤ; 35T	1	
9	1132600002	PICシャフト	1	
10	J6208	ボールベアリング 6208	1	
11	J6207	ボールベアリング 6207	1	
12	0828820000	シム	4	
13	D35558	オイルシール D35×55×8	1	
14	0799792002	ベベルピニオン; 16T	1	
15	J30208	テーパローラベアリング 30208	1	
16	J6208LLU	ボールベアリング 6208LLU	1	
17	D407210	オイルシール D40×72×10	1	
18	AW08	ベアリングワッシャ AW08	1	
19	AN08	ベアリングナット AN08	1	
20	0960890000	PICキャップ; 35	1	
21	JLA045ASY	パワージョイント LA-45	1	
22	1208510000	パワージョイント クミ OWALA-28	1	
23	0591333000	チェックプラグ; AS	1	
24	000338000M	M10プラグ	1	
25	0003390000	パッキン (M10プラグ用)	1	

ヒンジボックス
符号12へ



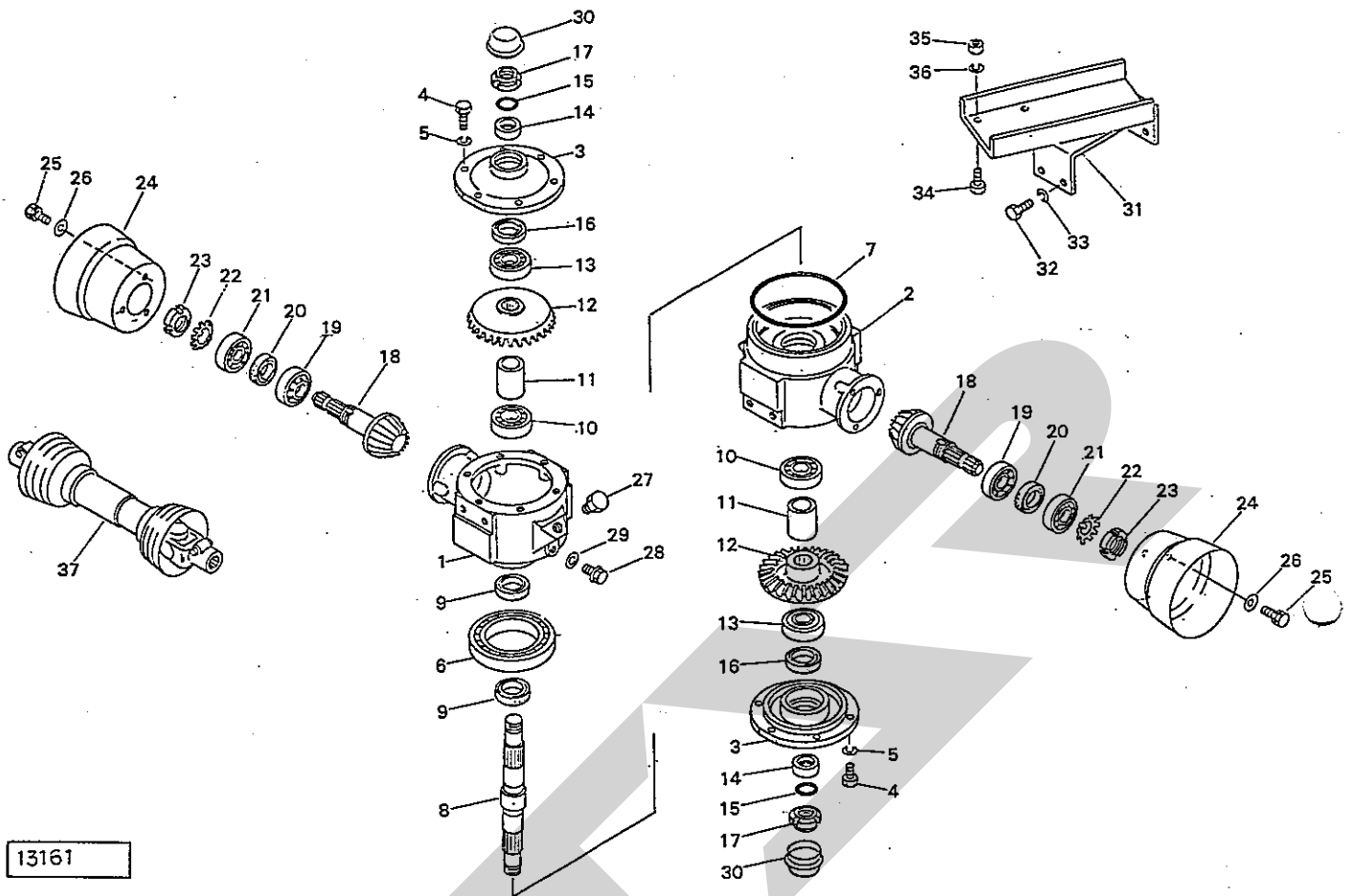
12935-1

記号	部品番号	部品名称	個数	備考
26	0639721000	PICカバー	1	
27	116306000M	イクステンションCP	1	
28	BSZ08025	コガタボルト 7 M8×25	1	
29	NSZ08	コガタナット 8 2シュ M8	1	



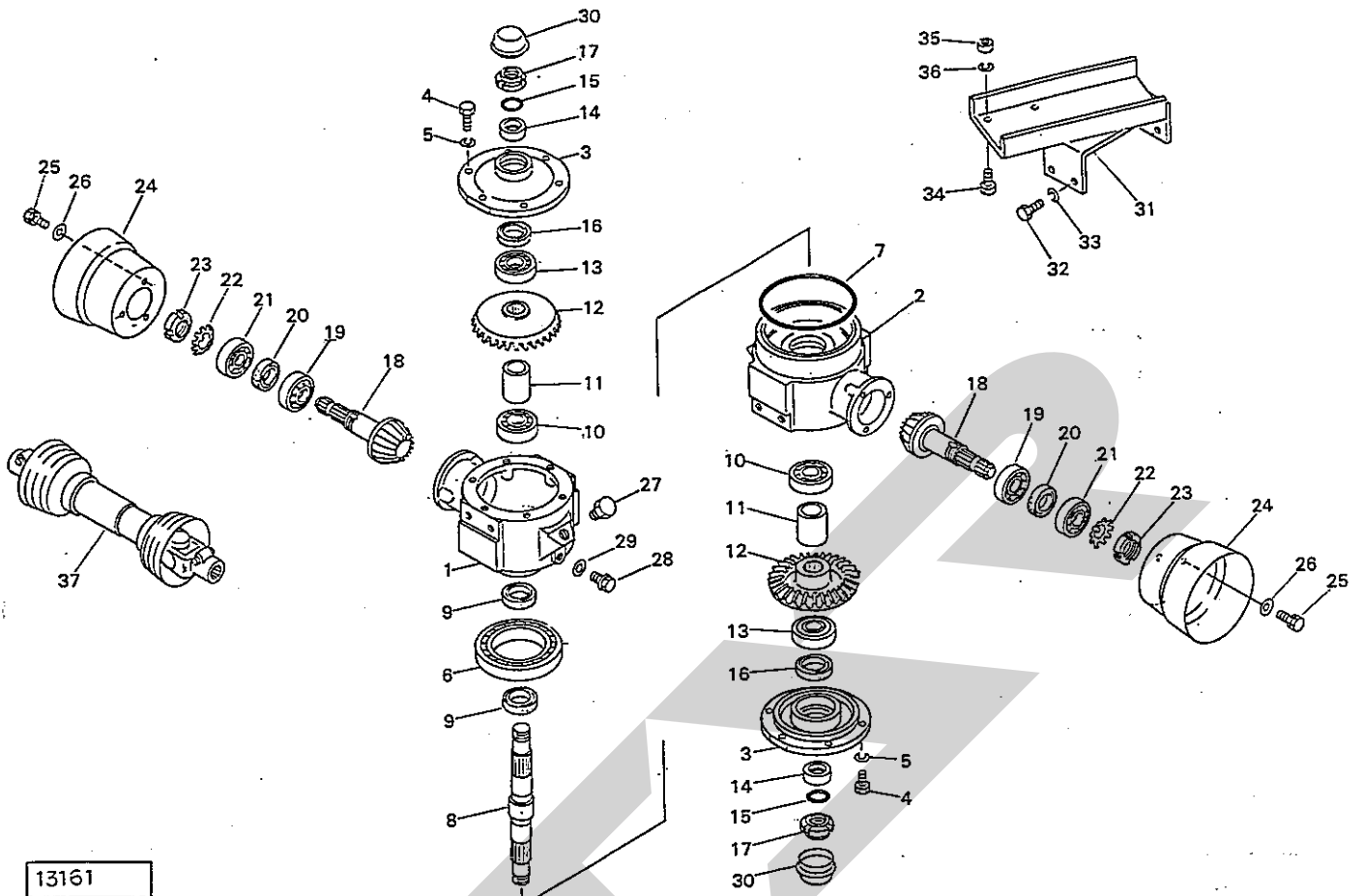
13160

組番	部品番号	部品名称	個数	備考
1		サブフレームCP		
2	0903580003	ローワリンク; R	1	
3	0903590003	ローワリンク; L	1	
4	ONA6	グリースニップル A M6	1	
5	000011300M	ローワリンクピン; II	2	
6	NAA24150	ナット 4 1シュ M24×150	2	
7	WS24	バネザガネ 2ゴウ M24	2	
8	119555000M	ピン	4	
9	120255000M	リンチピン; セーフティーキャッチツキ	7	
10	1206020003	トップマストCP	1	
11	1133510003	プレート	2	
12	BZ20060	ボルト 8.8 M20×60	10	
13	NZ20	ナット 8 2シュ M20	10	
14	WSA20	バネザガネ 3ゴウ M20	10	
15	000098100M	トップリンクピン; I・II	1	
16	000088100M	ベータピン; 19×3	1	
17	091057000M	ピン ダクロ	1	
18	000739000M	リンチピン; 9	1	
19	120585000M	ピンCP	1	
20	085537200M	カシメロックナット; M35×1.5	1	
32	0899780003	フック	1	
33	090066000M	ボルト	1	
34	NZ16	ナット 8 2シュ M16	1	
35	000739000M	リンチピン; 9	1	



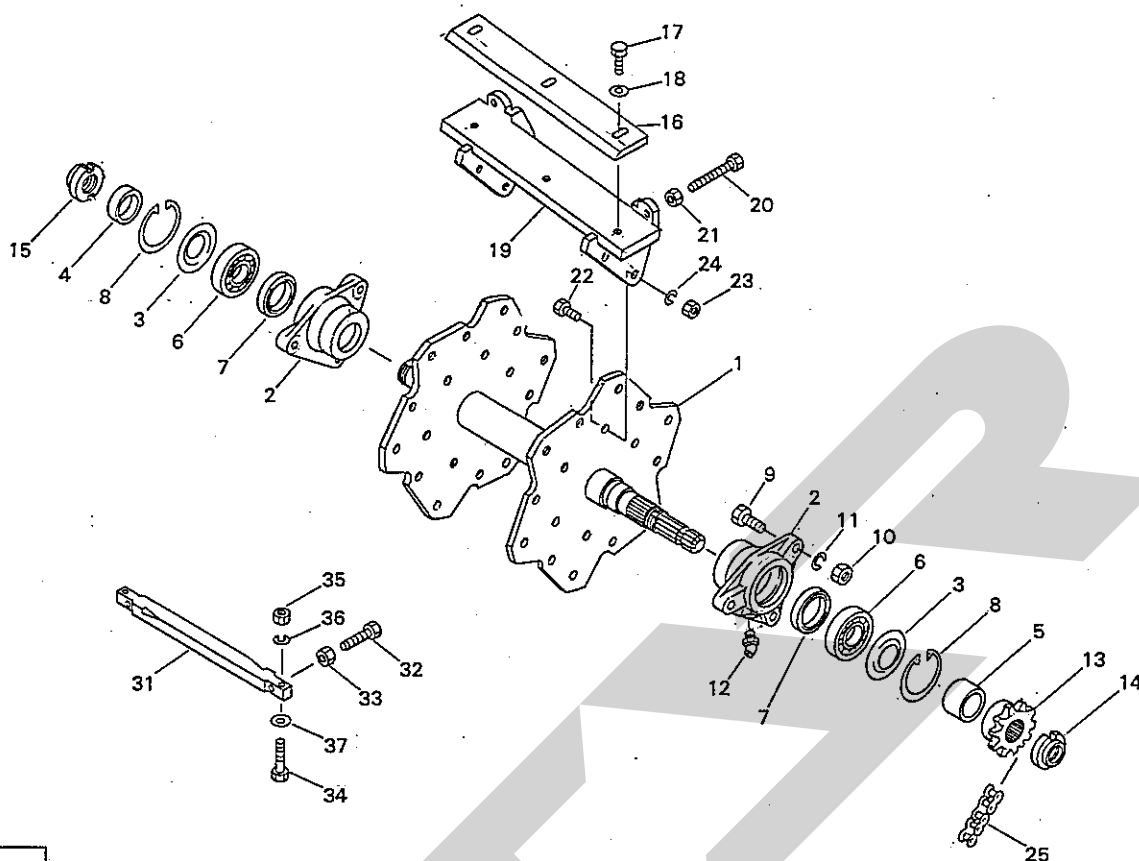
13161

組番号	部品番号	部品名称	個数	備考
1	1205360003	ギヤケース;U	1	
2	1205370003	ギヤケース;L	1	
3	1205500003	サイドキャップ	2	
4	BSZ10030	コガタボルト 7 M10×30	12	
5	WSA10	バネザガネ 3ゴウ M10	12	
6	J6022LLU	ボールベアリング 6022LLU	1	
7	ORG180	リング G-180	1	
8	1205380002	シャフト	1	
9	D50729	オイルシール D50×72×9	2	
10	J6209	ボールベアリング 6209	2	
11	1205390002	カラー;46×56	2	
12	0799780002	ベベルギヤ;35T	2	
13	J6208	ボールベアリング;6208	2	
14	1205400002	カラー	2	
15	ORG040	リング G-40	2	
16	D50659	オイルシール D50×65×9	2	
17	046336200M	カシメロックナット;M40×1.5	2	
18	0799792000	ベベルピニオン;16T	2	
19	J30208	テーパローラベアリング 30208	2	
20	D407210	オイルシール D40×72×10	2	
21	J6208LLU	ボールベアリング 6208LLU	2	
22	AW08	ベアリングワッシャ AW08	2	
23	AN08	ベアリングナット AN08	2	
24	0008270000	PICカバー;3	2	
25	BSPZ08016	コガタSWツキボルト 7 M8×16	6	



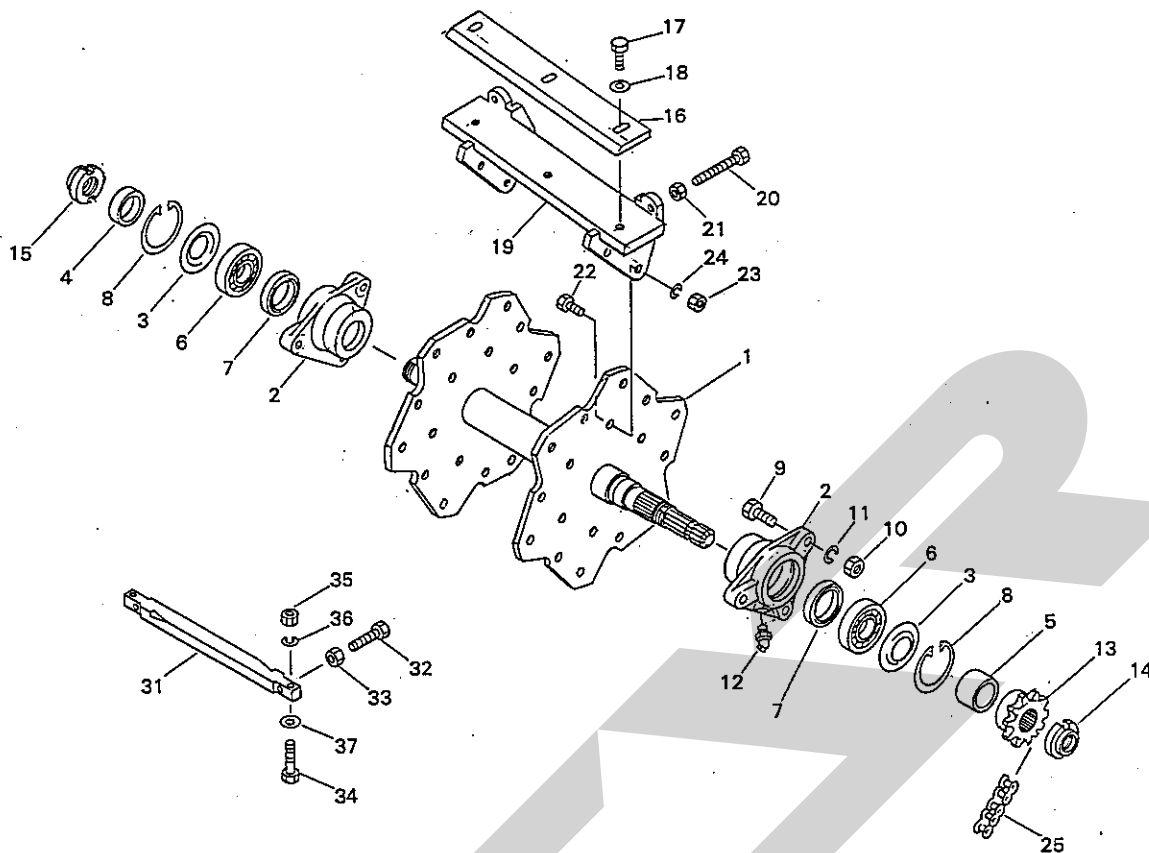
13161

魁番	部品番号	部品名称	個数	備考
26	044097200M	ワッシャ; 8	6	
27	0591333000	チェックプラグ; AS	2	
28	000338000M	M10; プラグ	2	
29	0003390000	パッキン (M10プラグヨウ)	2	
30	000415000M	キャップ; 62	2	
31	1205410003	ブラケットCP	1	
32	BZ12030	ボルト 8.8 M12×30	8	
33	WSA12	バネザガネ 3ゴウ M12	8	
34	BZ12035	ボルト 8.8 M12×35	4	
35	NZ12	ナット 8 2シュ M12	4	
36	WSA12	バネザガネ 3ゴウ M12	4	
37	1217320006	パワージョイント	1	



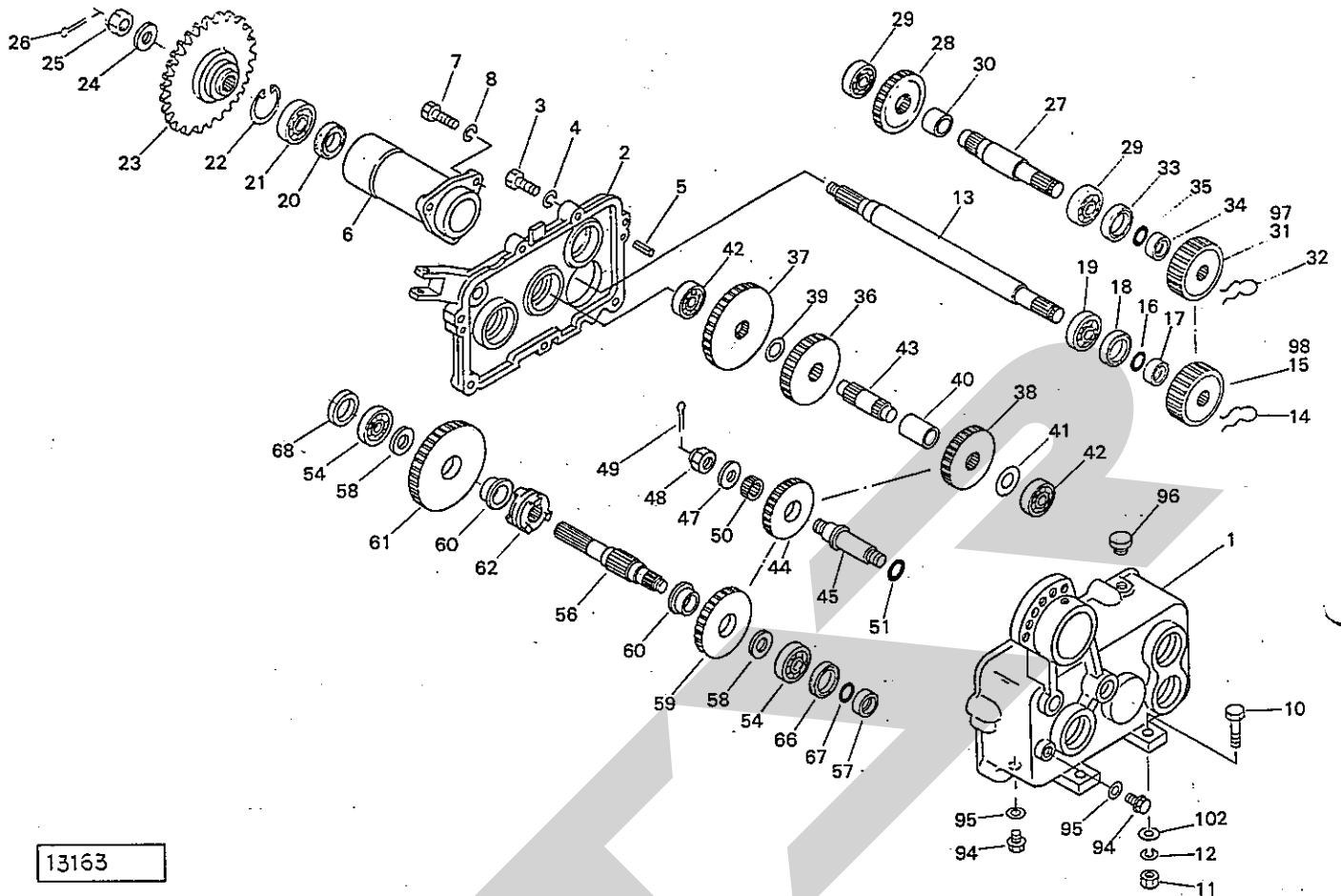
13162

組番号	部品番号	部品名称	個数	備考
1	1205270003	フライホイールCP	1	
2	0903810003	ハウジング	2	
3	0903820000	ツールキャップ	2	
4	120528000M	カラー; 45. 5×12	1	
5	120529000M	カラー; 40. 5×27	1	
6	J6209Z	ボールベアリング 6209Z	2	
7	D527512	オイルシール D52×75×12	2	
8	DHC085	Cガタトメワ アナ 85	2	
9	BZ14040	ボルト 8. 8 M14×40	6	
10	NZ14	ナット 8 2シュ M14	6	
11	WSA14	バネザガネ 3ゴウ M14	6	
12	ONB6	グリスニップル B M6	2	
13	1205300003	スプロケット; 60×14T	1	
14	046336200M	カシメロックナット; M40×1. 5	1	
15	046266200M	カシメロックナット; M45×1. 5	1	
16	120522000K	ナイフ	6	
17	BX14150035	ボルト 10. 9 M14×1. 50×35	18	
18	118592000M	ハイテンワッシャ; 14×4. 5	18	
19	1205310003	ナイフホルダCP	6	
20	BCI10060	ボルト ステン ゼン M10×60	12	
21	NSZ10	コガタナット 8 2シュ M10	12	
22	BZ16040	ボルト 8. 8 M16×40	36	
23	NZ16	ナット 8 2シュ M16	36	
24	WSA16	バネザガネ 3ゴウ M16	36	
25	LA60042	ローラチェーン 60×42L	1	



13162

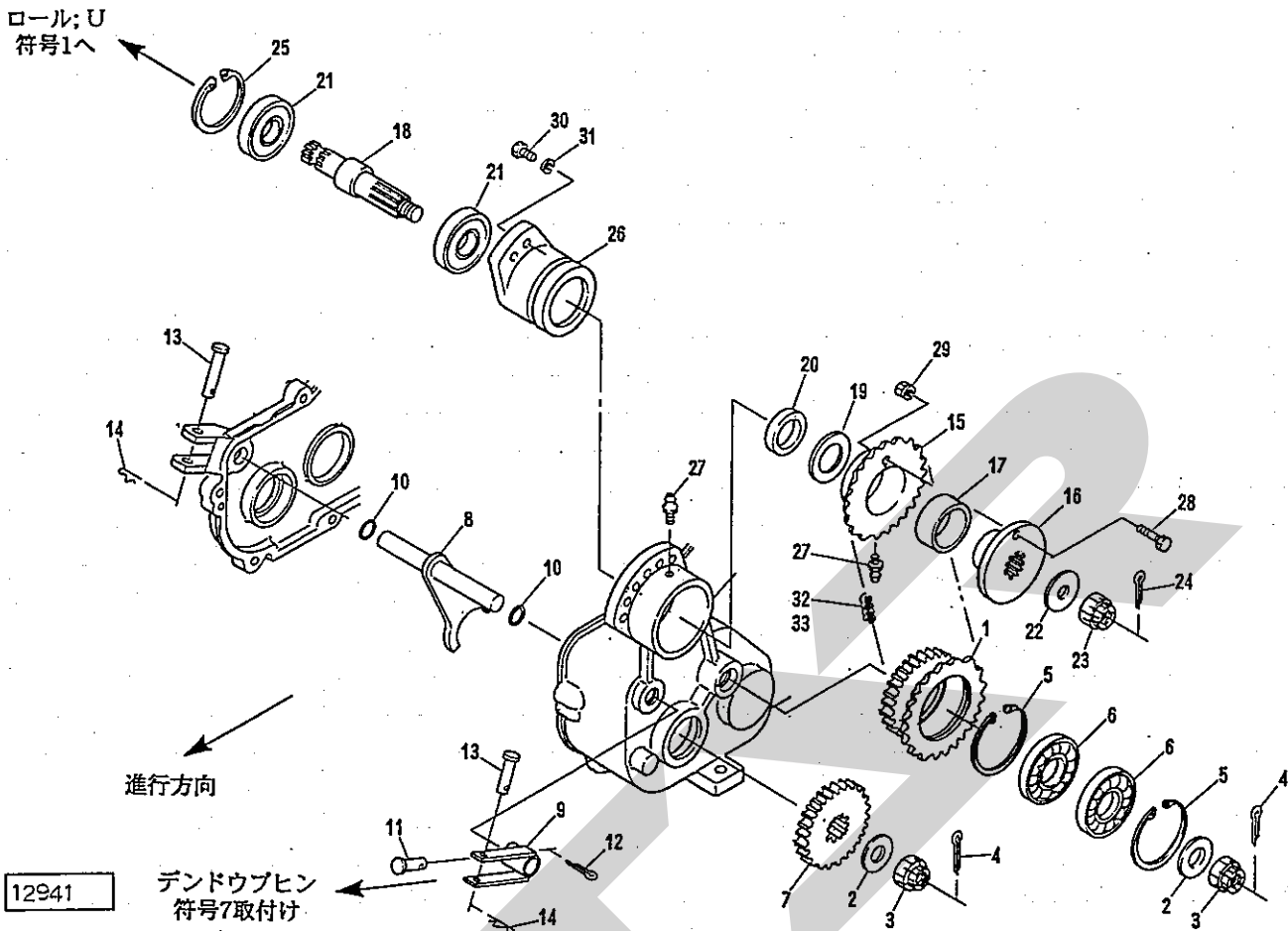
図番	部品番号	部品名称	個数	備考
	31	120523000K シャーバー	1	
	32	BZ112050 ボルト 8.8 ゼン M12×50	2	
	33	NZ12 ナット 8 2シュ M12	2	
	34	BZ12070 ボルト 8.8 M12×70	2	
	35	NZ12 ナット 8 2シュ M12	2	
	36	WSA12 バネザガネ 3ゴウ M12	2	
	37	072013200M ハイテンワッシャ ; 12	2	



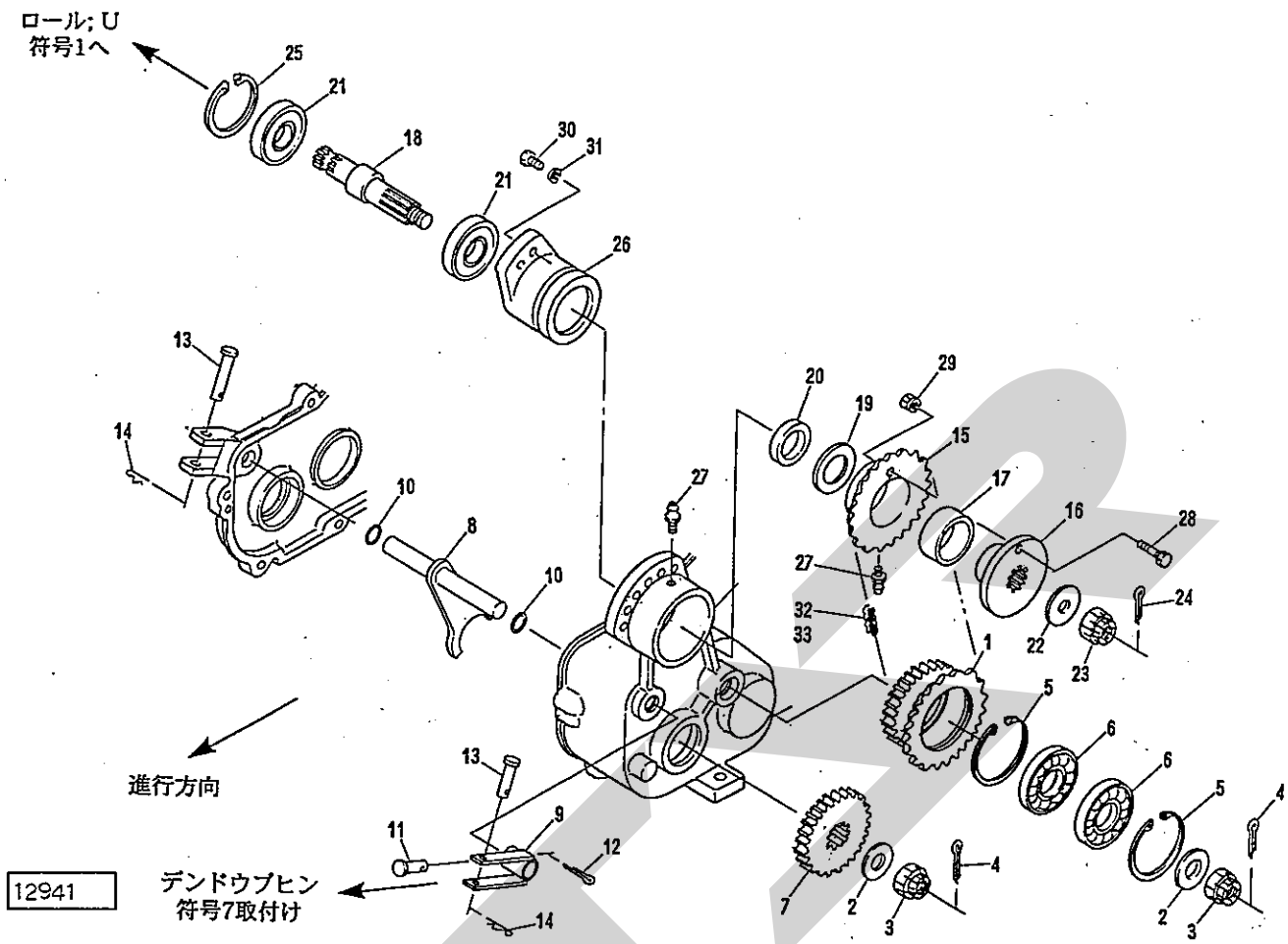
13163

別番	部品番号	部品名称	個数	備考
1	1205540003	ギヤケース;L	1	
2	1205550003	ギヤケース;R	1	
3	BSZ10040	コガタボルト 7 M10×40	7	
4	WSA10	バネザガネ 3ゴウ M10	7	
5	PS080032	スプリングピン 8×32	2	
6	1208170003	フランジ	1	
7	BSZ10030	コガタボルト 7 M10×30	3	
8	WSA10	バネザガネ 3ゴウ M10	3	
10	BZ12050	ボルト 8.8 M12×50	4	
11	NZ12	ナット 8 2シュ M12	4	
12	WSA12	バネザガネ 3ゴウ M12	4	
13	1205560000	シャフト	1	
14	056984000M	クリップ	1	
15	0702081003	ギヤ;17T	1	
16	ORG030	Oリング G-30	1	
17	0814240000	カラー	1	
18	D40558	オイルシール D40×55×8	1	
19	J6206	ボールベアリング 6206	1	
20	D35558	オイルシール D35×55×8	1	
21	J6206LLU	ボールベアリング 6206LLU	1	
22	DHC062	Cガタトメワ アナ 62	1	
23	1205570000	スプロケット;32T	1	
24	075318000M	ザガネ	1	
25		ロッカクヒクナット	1	
26	PC032032	ワリピン 3.2×32	1	

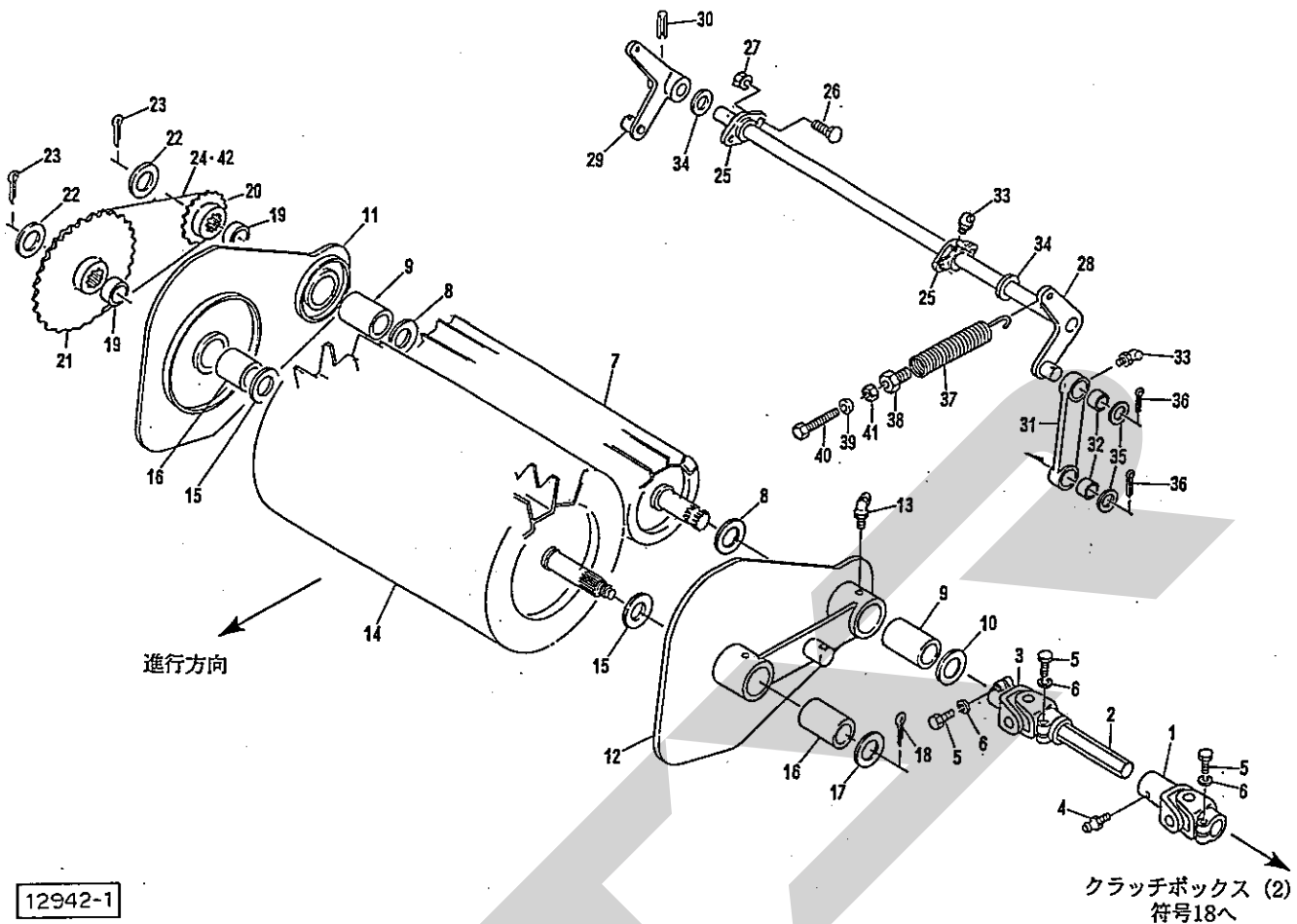
脚番	部品番号	部品名称	個数	備考
27	1205580000	シャフト	1	
28	1134360000	ギヤ; 16T-35SP	1	
29	J6206	ボールベアリング 6206	2	
30	1134380000	カラー; 35.7×25	1	
31	0702071003	ギヤ; 19T	1	
32	056984000M	クリップ	1	
33	D40558	オイルシール D40×55×8	1	
34	0814240002	カラー	1	
35	ORG030	リング G-30	1	
36	0825750000	ギヤ; 18T	1	
37	0814320000	ギヤ; 24T	1	
38	0814310000	ギヤ; 15T	1	
39	0814340000	ワッシャ; 36×2	1	
40	0814300000	カラー	1	
41	059312200M	カラー	1	
42	J6206	ボールベアリング 6206	2	
43	0814291000	シャフト	1	
44	0814350000	ギヤ; 14T	1	
45	0872231000	シャフト; アイドラ	1	
47	075318000M	ザガネ	1	
48	NC2L20150	キャスルナット2シュ ヒクM20×1.50	1	
49	PC040040	ワリピン 4×40	1	
50	JK303520	ニードルベアリング K303520	1	
51	ORG030	リング G-30	1	
54	J6206	ボールベアリング 6206	2	
56	0825772000	シャフト	1	
57	0610702000	スパーサ; 30×13.8	1	
58	JWS81106	ニードルベアリング WS81106	2	
59	0814370000	ギヤ; 19T	1	
60	0706431000	ブッシュ	2	
61	0814380000	ギヤ; 24T	1	
62	0814390000	クラッチ	1	
66	D40558	オイルシール D40×55×8	1	
67	ORG030	リング G-30	1	
68	D30507	オイルシール D30×50×7	1	
94	000338000M	M10プラグ	2	
95	0003390000	パッキン (M10プラグヨウ)	2	
96	0007170000	チューユセン	1	
97	0702061003	ギヤ; 20T	1	
98	0702091003	ギヤ; 16T	1	
102	065482200M	ワッシャ; 12	4	



賦番	部品番号	部品名称	個数	備考
1	0825802003	ギヤsproケットCP	1	
2	075318000M	ザガネ	2	
3	NC2L20150	キャッスルナット 2シュヒク M20×1.50	2	
4	PC040040	ワリピン 4×40	2	
5	DHC062	Cガタトメワ アナ 62	2	
6	J6206LLU	ボールベアリング 6206LLU	2	
7	0825790000	ギヤ; 15T	1	
8	081441500M	シフトCP	1	
9	0826553003	シフトアームCP	1	
10	ORP020	Oリング P-20	2	
11	000056200M	ピン; B10×40	1	
12	PC032016	ワリピン 3.2×16	1	
13	000067200M	ピン; B12×60	2	
14	000085200M	ペータピン; 8×1.6	2	
15	1134440003	sproケット; 23T	1	
16	0811753003	シャーボルトホルダ	1	
17	0811771000	プッシュ	1	
18	0825812002	シャフト	1	
19	WRA30	ヒラザガネ M30	1	
20	0826620003	カラー	1	
21	J6206LLU	ボールベアリング 6206LLU	2	
22	075318000M	ザガネ	1	
23	NC2L20150	キャッスルナット 2シュヒク M20×1.50	1	
24	PC040040	ワリピン 4×40	1	
25	DHC062	Cガタトメワ アナ 62	1	

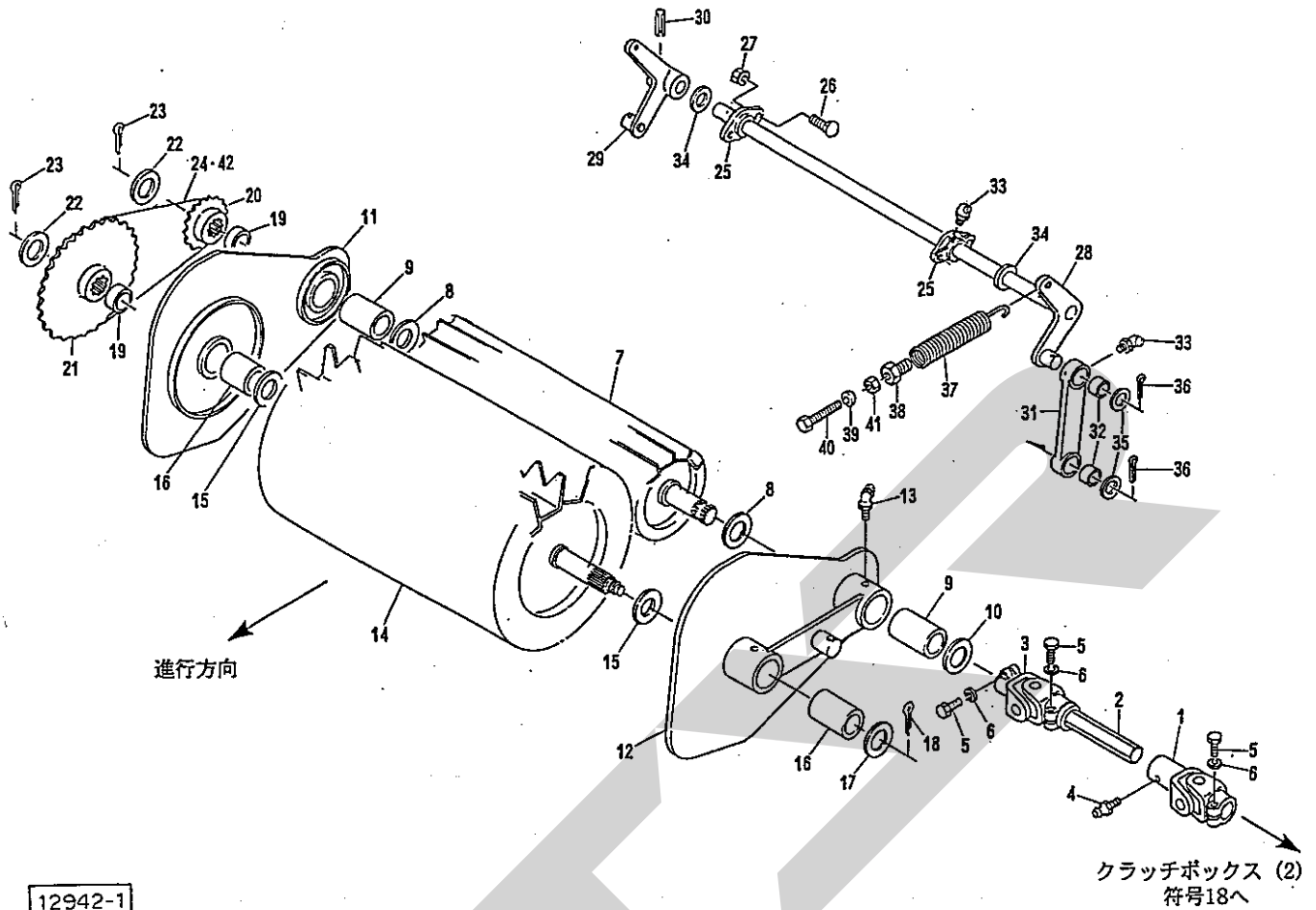


册番	部品番号	部品名称	個数	備考	
	26	0825832003	メタル; カウンタ	1	
	27	ONA6	グリースニップル A M6	2	
	28	0446912000	シャーボルト	4	予備3ヶ
	29	NSP08	コガタスプリングナット 4 M8	4	予備3ヶ
	30	BZ12025	ボルト 8. 8 M12×25	1	
	31	WSA12	パネザガネ 3ゴウ M12	1	
	32	LA50038	ローラチェーン 50×38L	1	
	33	AA050	ツギテ	1	



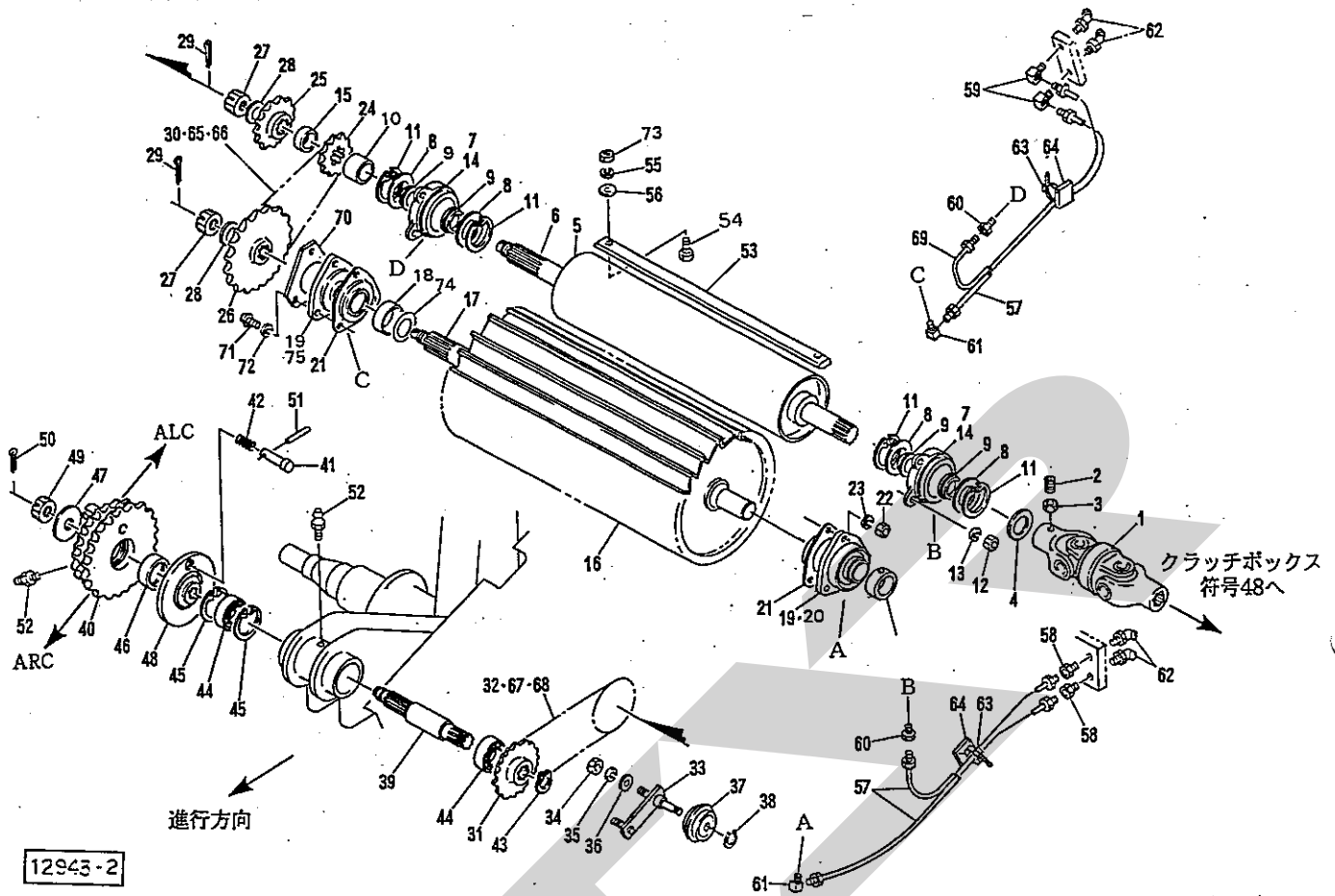
12942-1

別番	部品番号	部品名称	個数	備考
1	0669544006	ジョイントAS; 2	1	
2	1134490002	シャフトCP	1	
3	0665764006	ジョイントAS; 1	1	
4	ONA6	グリースニップル A M6	1	
5	BZ12045	ボルト 8.8 M12×45	3	
6	WSA12	バネザガネ 3ゴウ M12	3	
7	1206270003	リヤロールCP	1	
8	096104000M	ワッシャ	2	
9	0702872000	プッシュ	2	
10	WRA30	ヒラザガネ M30	1	
11	1134541003	ガイドアームCP; R	1	
12	1134591003	ガイドアームCP; L	1	
13	ONB6	グリースニップル B M6	4	
14	1206300003	フィードロールCP	1	
15	096104000M	ワッシャ	2	
16	0702872000	プッシュ	2	
17	WRA24	ヒラザガネ M24	1	
18	PC050036	ワリピン 5×36	1	
19	070290100M	カラー	2	
20	0811090003	スプロケット; 13T	1	
21	1134420003	スプロケット; 26T	1	
22	WRA24	ヒラザガネ M24	2	
23	PC050036	ワリピン 5×36	2	
24	LA50045	ローラチェーン 50×45L	1	
25	0800300003	メタル	2	



12942-1

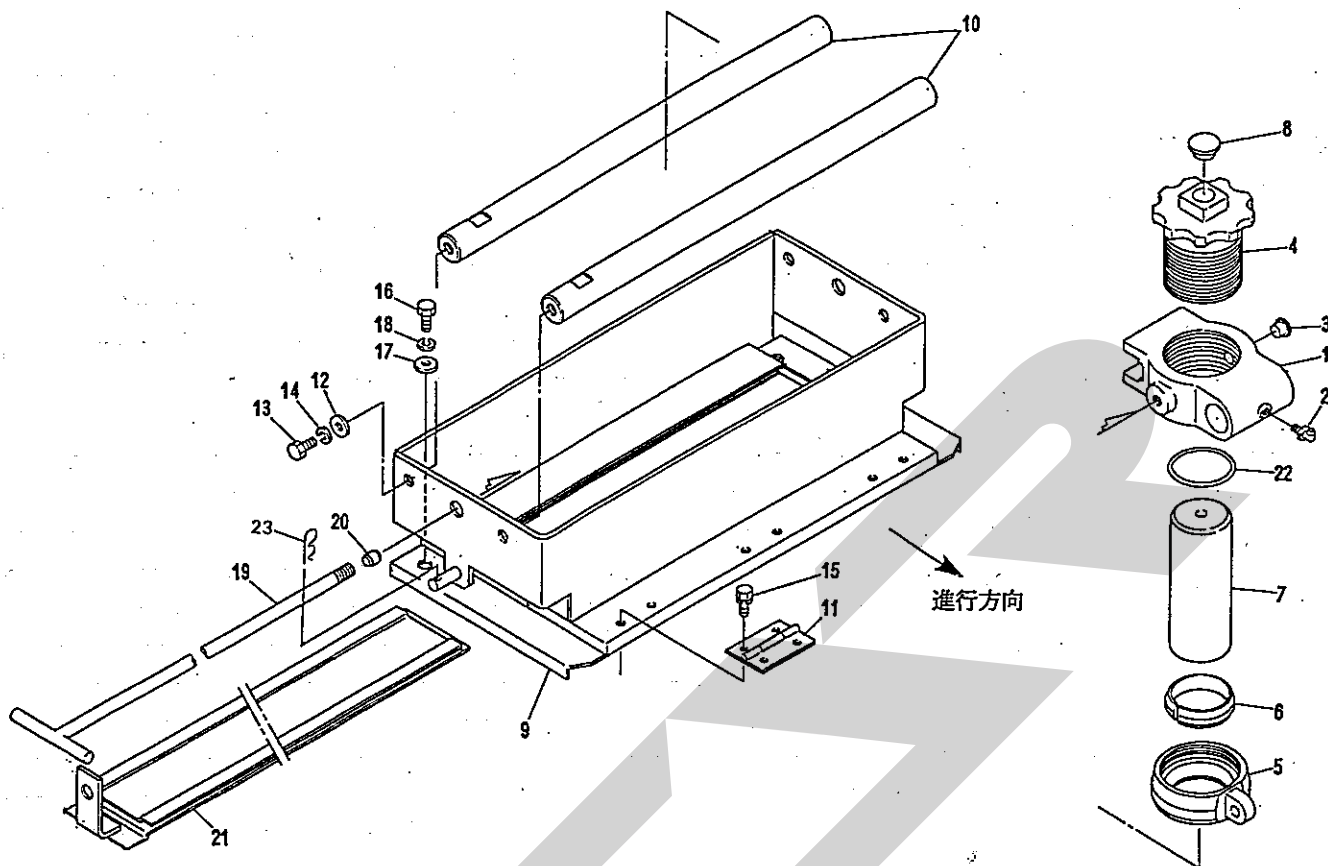
組番号	部品番号	部品名称	個数	備考
	26	059483000M カクネボルト; M8×25	4	
	27	NSP08 コガタスプリングナット 4 M8	4	
	28	121351000M ロールアームCP; 1	1	
	29	113468100M ロールアームCP; 2	1	
	30	PS080050 スプリングピン 8×50	1	
	31	1134700003 リフトアーム	2	
	32	0702892000 ブッシュ	4	
	33	ONB6 グリースニップル B M6	6	
	34	066871100M カラー	2	
	35	058125200M ワッシャ; 26×2.3	4	
	36	PC050036 ワリピン 5×36	4	
	37	0814090006 スプリング	2	
	38	070286100M スプリングホルダ	2	
	39	025266000M キュウメンザガネ	2	
	40	BX112070 ボルト 10.9 ゼン M12×70	2	
	41	NZ12 ナット 8 2シュ M12	2	
	42	AA050 ツギテ	1	



12943-2

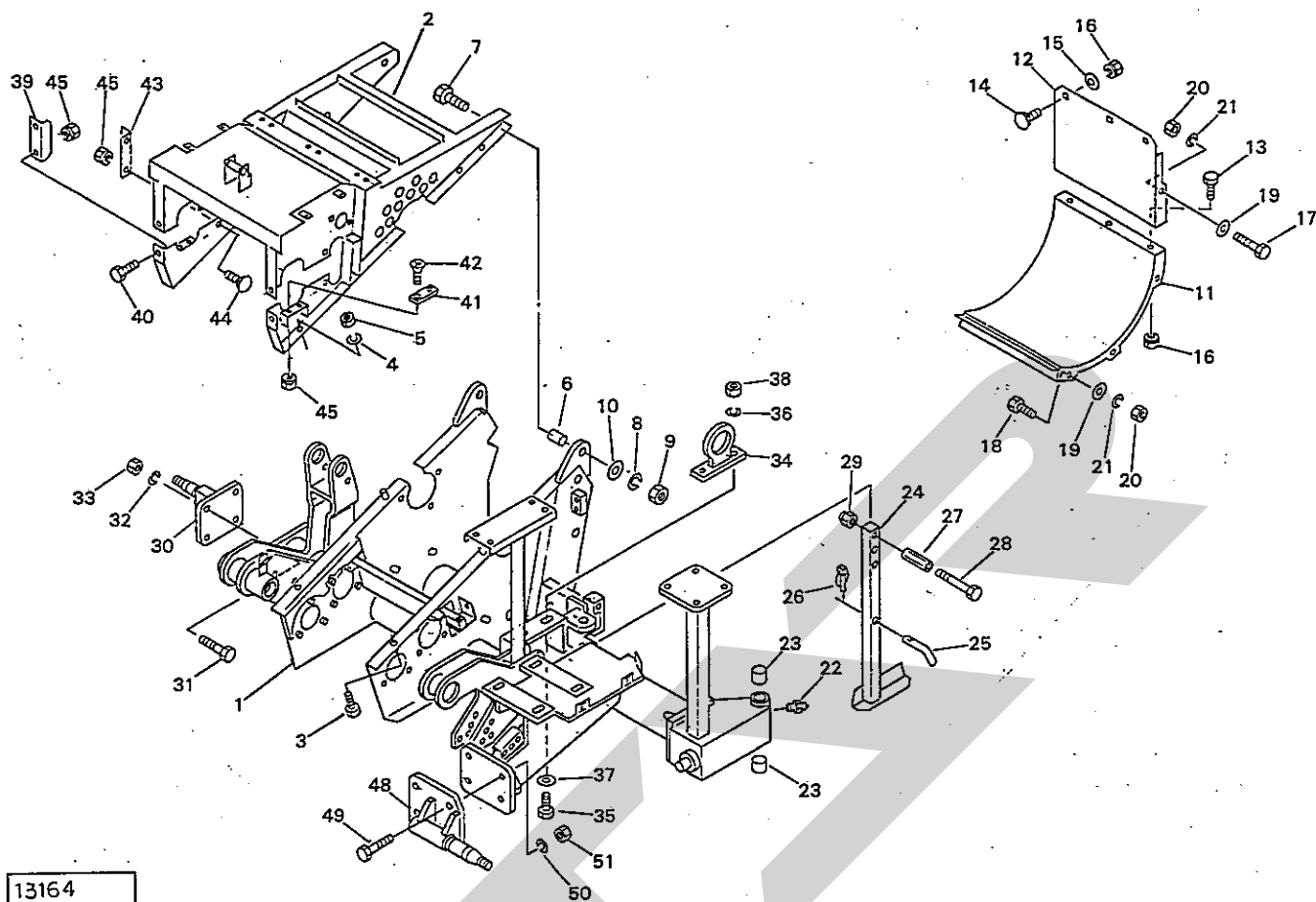
組番号	部品番号	部品名称	個数	備考
1	1193920006	ジョイントAS	1	
2	TRK10020	6トメネジ 10.9 クボミ M10×20	1	
3	NSZ10	コガタナット 8 2シュ M10	1	
4	083823000M	ワッシャ; 30.5×3.2	1	
5	1206100003	プレーンロールCP	1	
6	1206120003	シャフト; プレーンロール	1	
7	0811062003	メタル	2	
8	101743000M	プレート	4	
9	0811170003	カラー	4	
10	115760000M	カラー; 30.5×23	1	
11	DHC062	Cガタメワ アナ 62	4	
12	NSZ10	コガタナット 8 2シュ M10	6	
13	WSA10	パネザガネ 3ゴウ M10	6	
14	JCS206LLU	ユニットヨウベアリング CS206LLU	2	
15	081310100M	カラー	1	
16	1206130003	フロントロールCP	1	
17	1206150003	シャフト; フロント	1	
18	055204100M	カラー	1	
19	0007290000	メタル	2	
20	JUEL206D1	ユニットヨウベアリング UEL206D1	1	
21	0702780003	メタルカバーCP	2	
22	NSZ10	コガタナット 8 2シュ M10	6	
23	WSA10	パネザガネ 3ゴウ M10	6	
24	0811090003	スプロケット; 13T	1	
25	0702820003	スプロケット	1	
26	1134420003	スプロケット; 26T	1	

廻器	部品番号	部品名称	個数	備考
27	NC2L20150	キャッスルナット 2シュヒク M20×1.50	2	
28	075318000M	ザガネ	2	
29	PC040040	ワリピン 4×40	2	
30	LA50039	ローラチェーン 50×39L	1	
31	0825690003	スプロケット; 15T	1	
32	LA60037	ローラチェーン 60×37L	1	
33	1206160003	テンションアームCP	1	
34	NZ16	ナット 8 2シュ M16	2	
35	WSA16	バネザガネ 3ゴウ M16	2	
36	000761100M	ワッシャ; 16	2	
37	081267000M	テンションローラCP	1	
38	DC017	Cガタメワ ジク 17	1	
39	1206210000	シャフト; カウンタ	1	
40	1002641003	スプロケットCP	1	
41	081459000M	ロックピン ダクロ	1	
42	067032100M	スプリング	1	
43	DC025	Cガタメワ ジク 25	1	
44	J6205Z	ボールベアリング 6205Z	2	
45	DHC052	Cガタメワ アナ 52	2	
46	1002660000	ブッシュ	1	
47	081381100M	プレート	1	
48	1002650003	クラッチホルダー	1	
49	NC2L20150	キャッスルナット 2シュヒク M20×1.50	1	
50	PC040040	ワリピン 4×40	1	
51	PS050050	スプリングピン 5×50	1	
52	ONA6	グリースニップル A M6	2	
53	1213530003	スクレーパ	1	
54	BX10045	ボルト 10.9 M10×45	2	
55	WSA10	バネザガネ 3ゴウ M10	2	
56	075290100M	ワッシャ; 10	2	
57	0674891000	キュウユホースCP; 800	3	
58	EWK869932	SFツギテ (1/8)	2	
59	EWK869935	LFツギテ (1/8)	2	
60	EWK864106	SFツギテ (M6)	2	
61	EWK864206	LFツギテ (M6)	2	
62	ONBS1	グリースニップル B PT1/8	4	
63	ILT100	インシュロックタイ 2.5×100	4	
64	1038750000	コンベックスペース	4	
65	AA050	ツギテ 50	1	
66	AD050	オフセットリンク 50	1	
67	AA060	ツギテ 60	1	
68	AD060	オフセットリンク 60	1	
69	0831702000	キュウユホースCP; 900	1	
70	081114100M	プレート	1	
71	BZ06012	ボルト 8.8 M6×12	3	
72	WS06	バネザガネ 2ゴウ M6	3	
73	NSZ10	コガタナット 8 2シュ M10	2	
74	0704200000	シム	-	
75	JUC206D1	ユニットヨウベアリング UC206D1	1	
76	JSEASY	スパイダ クミ SE AS105	2	



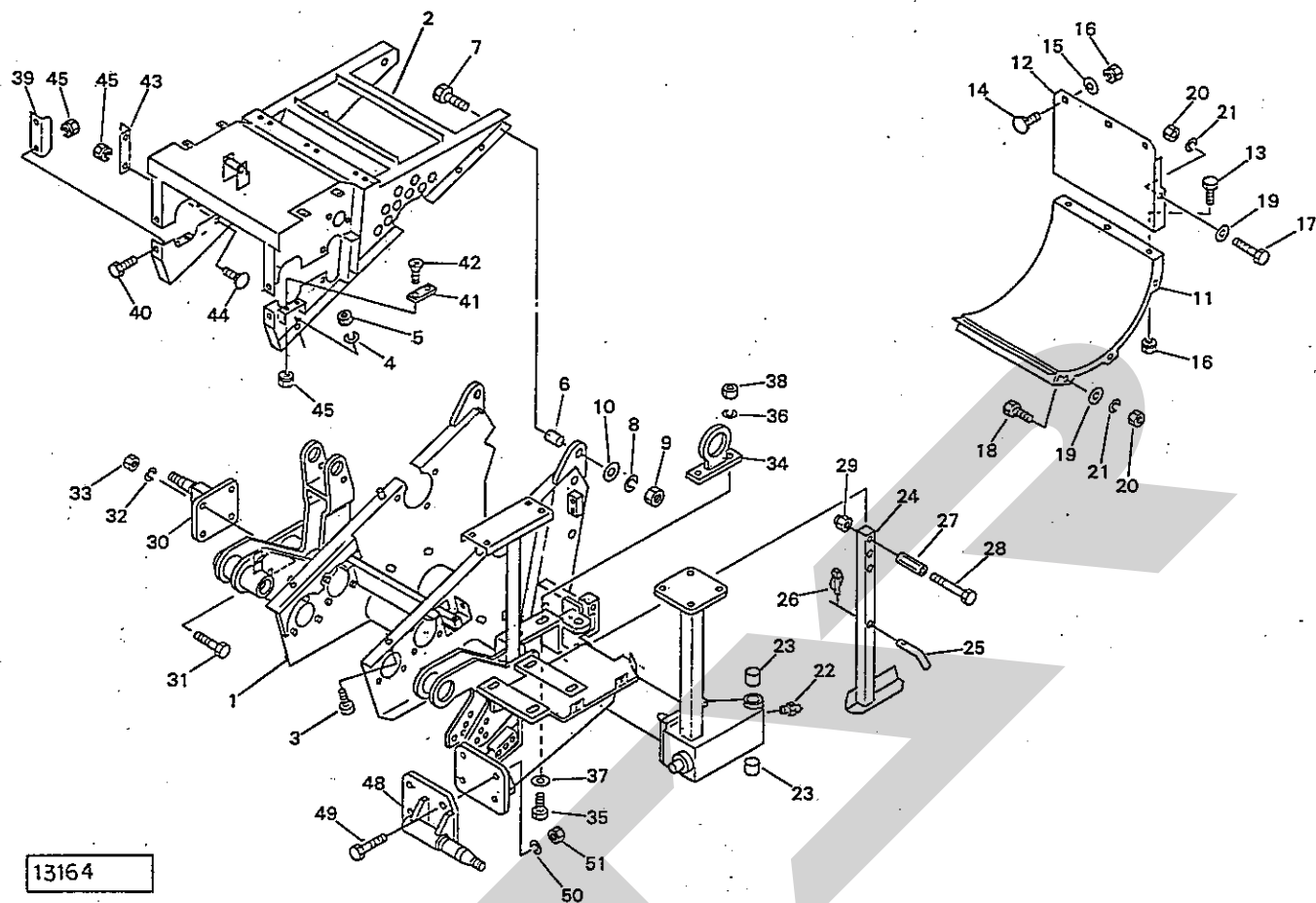
12944-2

品番	部品番号	部品名称	個数	備考
1	1139410003	キャリア	1	
2	ONACŚ1	グリースニップル C PT1/8	1	
3	KMST014	アナジクヨウキャップ 14	1	
4	1139421003	ホルダ	1	
5	1139430003	ナット	1	
6	1139441000	プッシュ	1	
7	1139551000	グラインダ	1	
8	0007170000	チューコセン	1	
9	1205590003	カバーCP	1	
10	1205640000	シャフト;ケンマ	2	
11	076510000M	チョウバン	3	
12	072013200M	ハイテンワッシャ;12	4	
13	BZ12030	ボルト 8.8 M12×30	4	
14	WSA12	バネザガネ 3ゴウ M12	4	
15	BSPZ08016	コガタSWツキボルト 7 M8×16	12	
16	BSZ10030	コガタボルト 7 M10×30	2	
17	044098500M	ワッシャ;10.5×3.2	2	
18	WSA10	バネザガネ 3ゴウ M10	2	
19	120568000M	ハンドルCP	1	
20	1139480000	ネジロックカラー	1	
21	1205650003	シャッタプレートCP	1	
22	ORP60	Oリング P60	1	
23	000087200M	ベータピン;16×2.3	1	



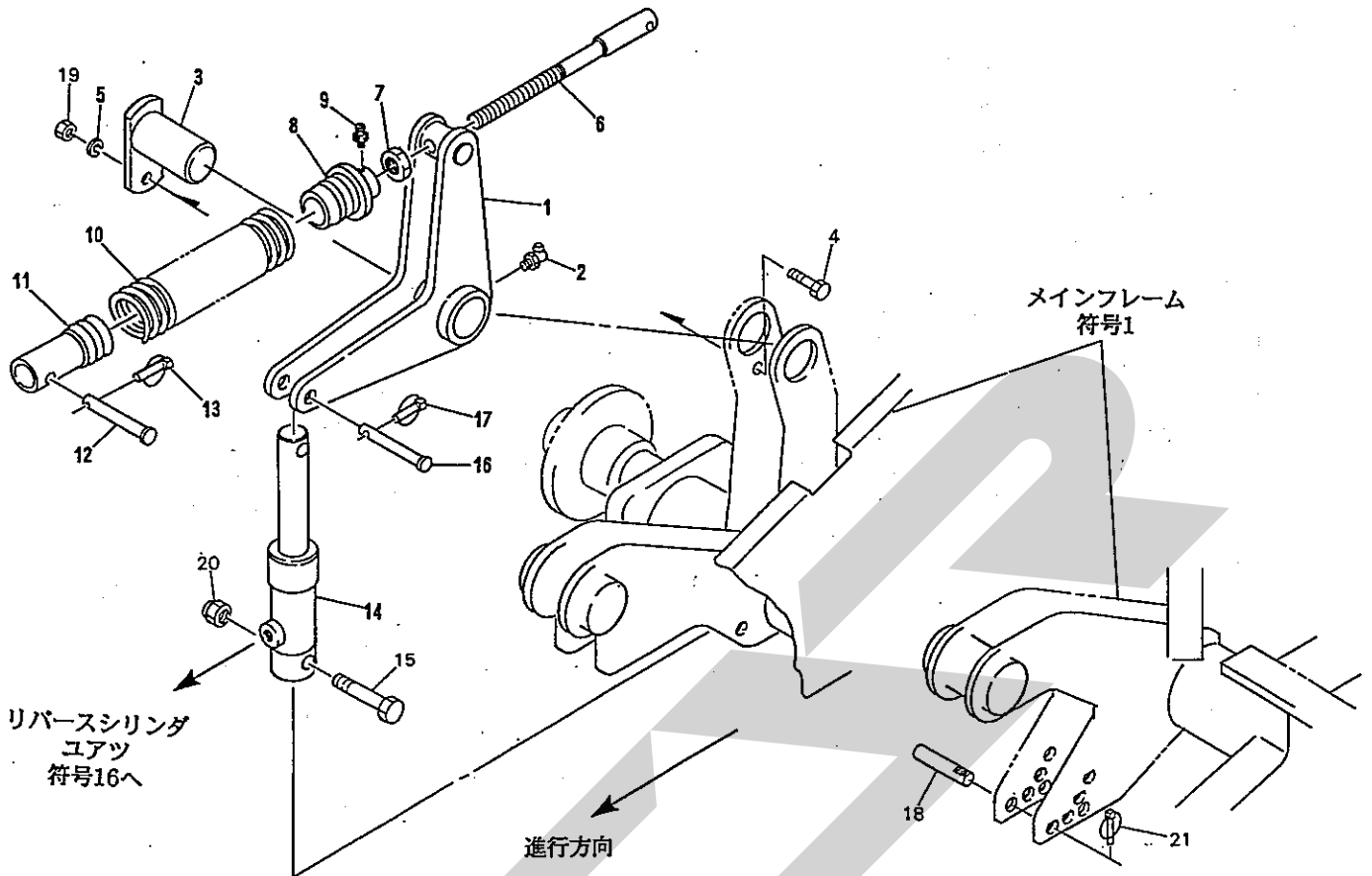
13164

記号	部品番号	部品名称	個数	備考
1		メインフレームCP		
2	1207920003	メインフレームCP; 2	1	
3	BZ12035	ボルト 8.8 M12×35	2	
4	WSA12	バネザガネ 3ゴウ M12	2	
5	NZ12	ナット 8 2シュ M12	2	
6	078063100M	カラー	2	
7	BZ16060	ボルト 8.8 M16×60	2	
8	WSA16	バネザガネ 3ゴウ M16	2	
9	NZ16	ナット 8 2シュ M16	2	
10	042322200M	ワッシャ; 16	2	
11	1207960003	ボトムプレートCP; A	1	
12	1207970003	ボトムプレートCP; B	1	
13	BSZ08020	コガタボルト 7 M8×20	3	
14	055474000M	カクネボルト 8.8 M8×20	3	
15	044097200M	ワッシャ; 8	3	
16	NSP08	コガタスプリングナット 4 M8	6	
17	BSZ10060	コガタボルト 7 M10×60	6	
18	BSZ10030	コガタボルト 7 M10×30	2	
19	075290100M	ワッシャ; 11×4.5×30	8	
20	NSZ10	コガタナット 8 2シュ M10	8	
21	WSA10	バネザガネ 3ゴウ M10	8	
22	ONA6	グリースニップル A M6	1	
23	0920290000	ブッシュ	2	
24	1208120003	スタンドCP	1	
25	077934200M	ピン	1	



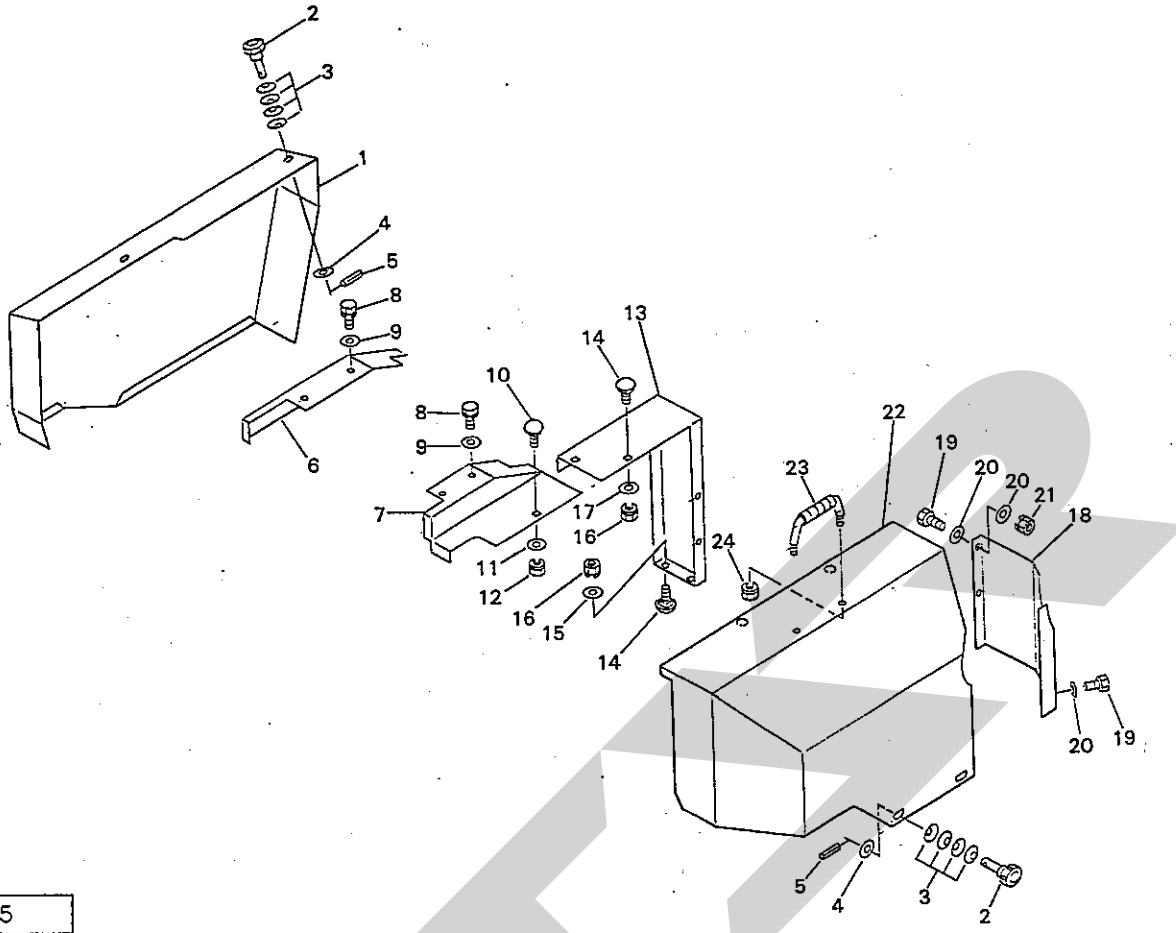
13164

組番号	部品番号	部品名称	個数	備考
	26	000738000M	リンチピン; 6	1
	27	0241180000	グリップ	1
	28	BZ12130	ボルト 8.8 M12×130	1
	29	NNF12	フランジナイロンナット M12	1
	30	1201410003	シャジクCP	1
	31	BZ16060	ボルト 8.8 M16×60	4
	32	WSA16	バネザガネ 3ゴウ M16	4
	33	NZ16	ナット 8 2シュ M16	4
	34	120803000M	ブラケットCP	1
	35	BZ12045	ボルト 8.8 M12×45	2
	36	WSA12	バネザガネ 3ゴウ M12	2
	37	065482200M	ワッシャ; 12	2
	38	NZ12	ナット 8 2シュ M12	2
	39	113589000M	アングル	2
	40	BSZ08020	コガタボルト 7 M8×20	4
	41	0808270003	プレート	2
	42	CM08025	+サラコネジ M8×25	4
	43	113591000M	アングル	2
	44	055474000M	カクネボルト 8.8 M8×20	4
	45	NSP08	コガタスプリングナット 4 M8	12
	48	1195820003	シャジクCP	1
	49	BZ16060	ボルト 8.8 M16×60	4
	50	WSA16	バネザガネ 3ゴウ M16	4
	51	NZ16	ナット 8 2シュ M16	4



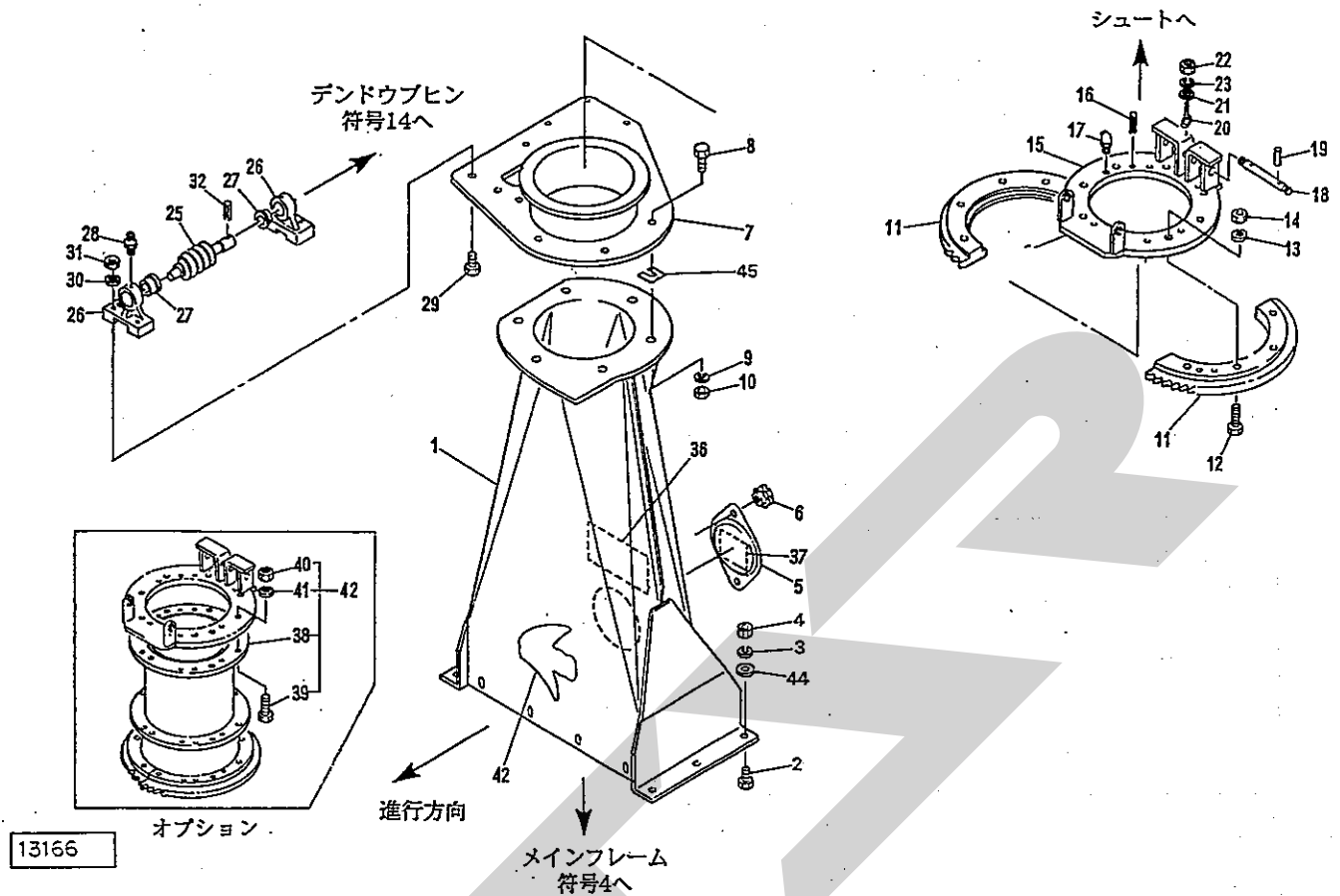
12946-2

册番	部品番号	部品名称	個数	備考
1	0813740003	リフティングアームCP	1	
2	ONB6	グリースニップル B M6	1	
3	119689000M	ピンCP	1	
4	BSZ10030	コガタボルト 7 M10×30	1	
5	WSA10	バネザガネ 3ゴウ M10	1	
6	115167000M	スクリュアジャスト	1	
7	087229100M	ロックナット; 20	1	
8	066915100M	スプリングホルダ	1	
9	ONA6	グリースニップル A M6	1	
10	0813710006	スプリング	1	
11	081372000M	スプリングホルダ	1	
12	081375100M	ピン	1	
13	000739000M	リンチピン; 9	1	
14	0813701006	ラムシリンダ; 35×175	1	
15	BZ16100	ボルト 8.8 M16×100	1	
16	081515100M	ピン	1	
17	000739000M	リンチピン; 9	1	
18	116428100M	ピン	1	
19	NSZ10	コガタナット 8 2シュ M10	1	
20	NN16	ナイロンナット M16	1	
21	120255000M	リンチピン; セーフティーキャッチツキ	1	

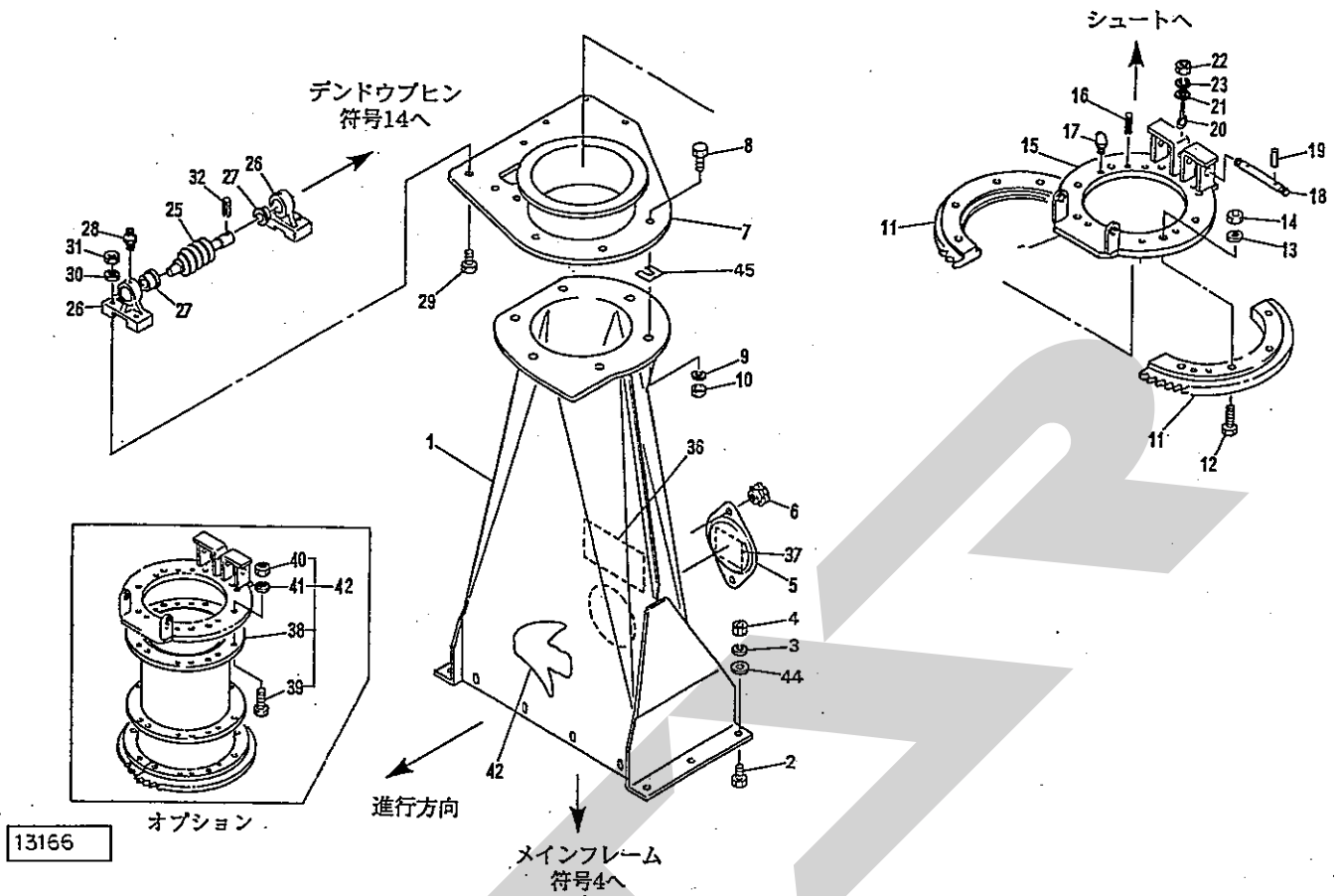


13165

組番号	部品番号	部品名称	個数	備考
1	1207050003	カバー; R1	1	
2	0796583000	ニギリ; 50	4	
3	079659100M	サラバネ	16	
4	044097200M	ワッシャ; 8	4	
5	PS040016	スプリングピン	4	
6	1138450003	カバー; R-3	1	
7	1193890003	カバーCP; L3	1	
8	BSPZ08016	コガタSWツキボルト 7 M8×16	4	
9	WRA08	ヒラザガネ M8	4	
10	055474000M	カクネボルト 8.8 M8×20	1	
11	WRA08	ヒラザガネ M8	1	
12	NSP08	コガタスプリングナット 4 M8	1	
13	1207060003	カバー; L2	1	
14	055474000M	カクネボルト 8.8 M8×20	4	
15	WRA08	ヒラザガネ M8	3	
16	NSP08	コガタスプリングナット 4 M8	4	
17	044097200M	ワッシャ; 8	1	
18	1207070003	カバー; L4	1	
19	BSZ08020	コガタボルト 7 M8×20	3	
20	WRA08	ヒラザガネ M8	5	
21	NSP08	コガタスプリングナット 4 M8	2	
22	1207080003	カバーCP; L1	1	
23	0333782000	グリップ	1	
24	NSP08	コガタスプリングナット 4 M8	2	

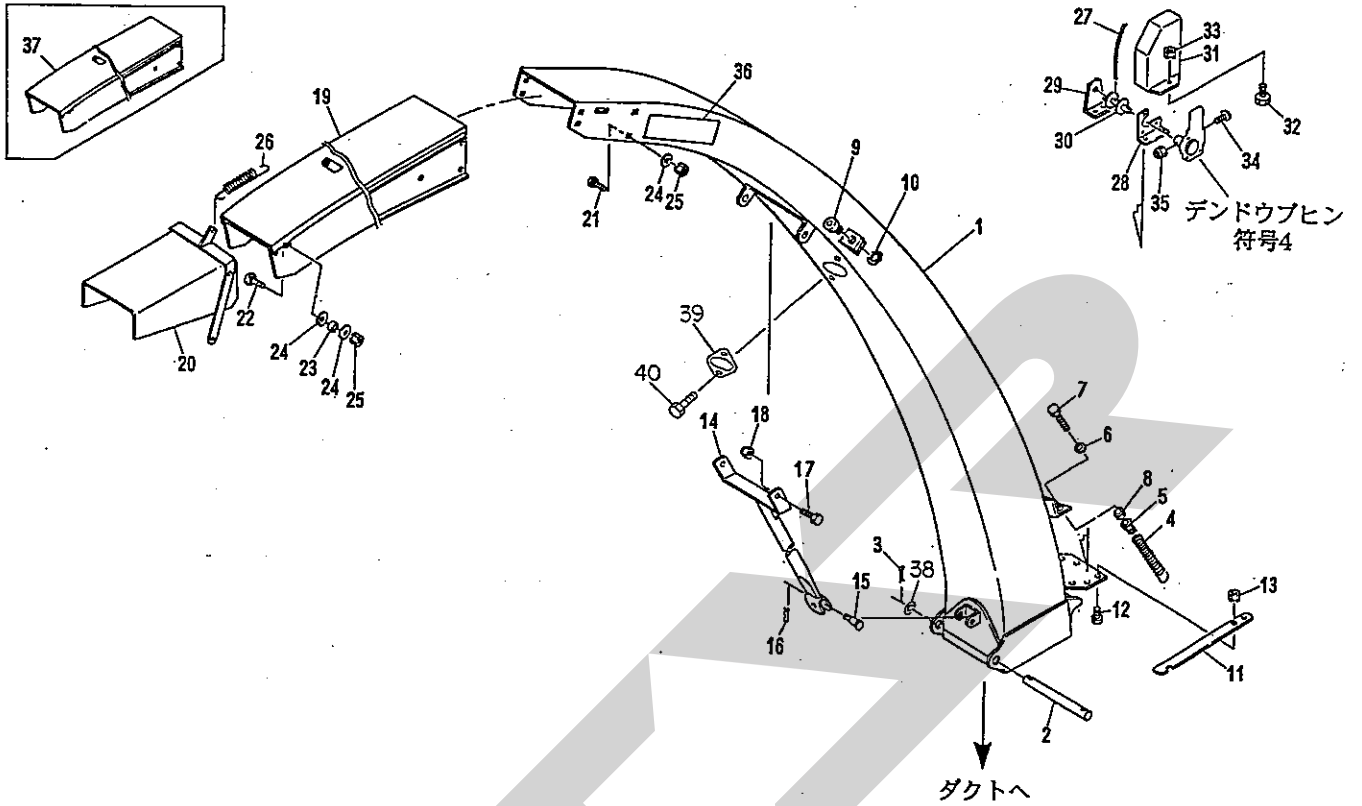


組番	部品番号	部品名称	個数	備考
1	120570000M	ダクトCP	1	
2	BZ12035	ボルト 8.8 M12×35	6	
3	WSA12	バネザガネ 3ゴウ M12	6	
4	NZ12	ナット 8 2シュ M12	6	
5	055640100M	フランジ	1	
6	0442890000	ニギリ; M8	2	
7	1205790003	フランジCP	1	
8	BZ12035	ボルト 8.8 M12×35	6	
9	WSA12	バネザガネ 3ゴウ M12	6	
10	NZ12	ナット 8 2シュ M12	6	
11	0814611002	ウォームホイール	2	
12	BZ12060	ボルト 8.8 M12×60	8	
13	WSA12	バネザガネ 3ゴウ M12	8	
14	NZ12	ナット 8 2シュ M12	8	
15	1208790003	フランジCP	1	
16	PS080040	スプリングピン 8×40	4	
17	ONC6	グリースニップル C M6	4	
18	100137000M	ピン	1	
19	PS050032	スプリングピン 5×32	2	
20	096536000M	アイボルト	1	
21	067931100M	ワッシャ; 12	1	
22	NZ12	ナット 8 2シュ M12	1	
23	WSA12	バネザガネ 3ゴウ M12	1	
25	0814600002	ウォーム	1	
26	1196010003	メタル	2	



図番	部品番号	部品名称	個数	備考
27	0814631000	ブッシュ	2	
28	ONA6	グリースニップル A M6	2	
29	BSZ10050	コガタボルト 7 M10×50	4	
30	WSA10	バネザガネ 3ゴウ M10	4	
31	NSZ10	コガタナット 8 2シュ M10	4	
32	PS080050	スプリングピン 8×50	1	
36	1061640000	ラベル; ケイコク1	1	
37	1065251000	ラベル; ケイコク111	1	
38	0467530003	イクステンションパイプCP	1	オプション
39	BZ12035	ボルト 8.8 M12×35	6	オプション
40	NZ12	ナット 8 2シュ M12	6	オプション
41	WSA12	バネザガネ 3ゴウ M12	6	オプション
42	1032550000	イクステンションパイプ	1	オプション
43	1151210000	ラベル; MFH4000	2	
44	042783600M	ワッシャ; 12	6	
45	0574600000	シム	—	

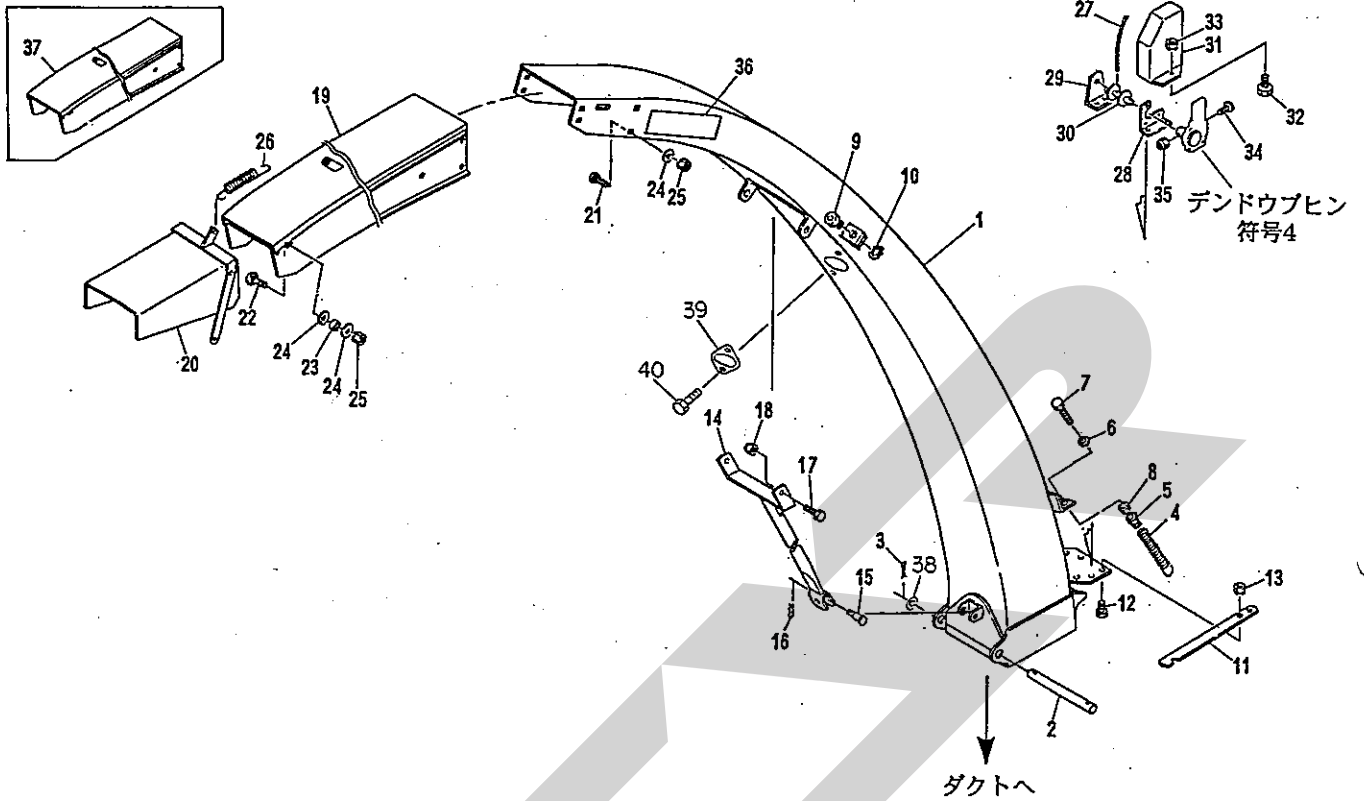
オプション



13167

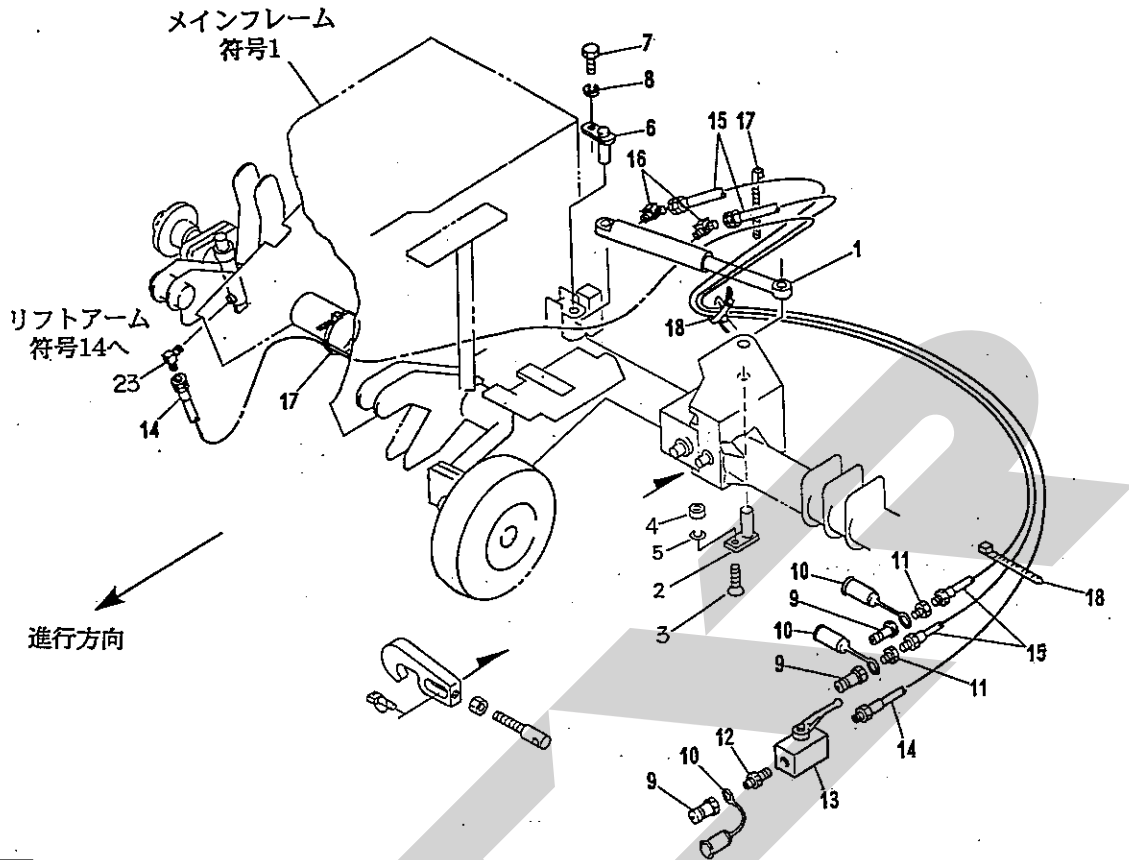
組番	部品番号	部品名称	個数	備考
1	1207110000	シュートCP	1	
2	082513100M	ピン	1	
3	PC32032	ワリピン 3. 2×36	2	
4	096535000-6	スプリング	2	
5	070286100M	スプリングホルダ	2	
6	025266000M	キュウメンザガネ	2	
7	BAI12100	ボルト 4. 6 ゼン M12×100	2	
8	NZ12	ナット 8 2シュ M12	2	
9	066672500M	ガイド	2	
10	DC020	Cガタトメワ ジク 20	2	
11	1158560003	サポート	1	
12	BSZ08025	コガタボルト 7 M8×25	2	
13	NSP08	コガタスプリングナット 4 M8	2	
14	0826573003	ステーCP	1	
15	076132000M	ピン	1	
16	000085200M	ペータピン; 8×1. 6	1	
17	BSZ10030	コガタボルト 7 M10×30	2	
18	NNF10	フランジナイロンナット M10	2	
19	1207300000	イクステンションシュートCP	1	
20	1207370000	ヘッドCP	1	
21	000451000M	カクネボルト; M10×25	6	
22	000443200M	カクネボルト; M10×35	3	
23	084346000M	カラー	3	
24	044098500M	ワッシャ; 10. 5×3. 2	12	
25	NSP10	コガタスパックナット 4 M10	9	

オプション



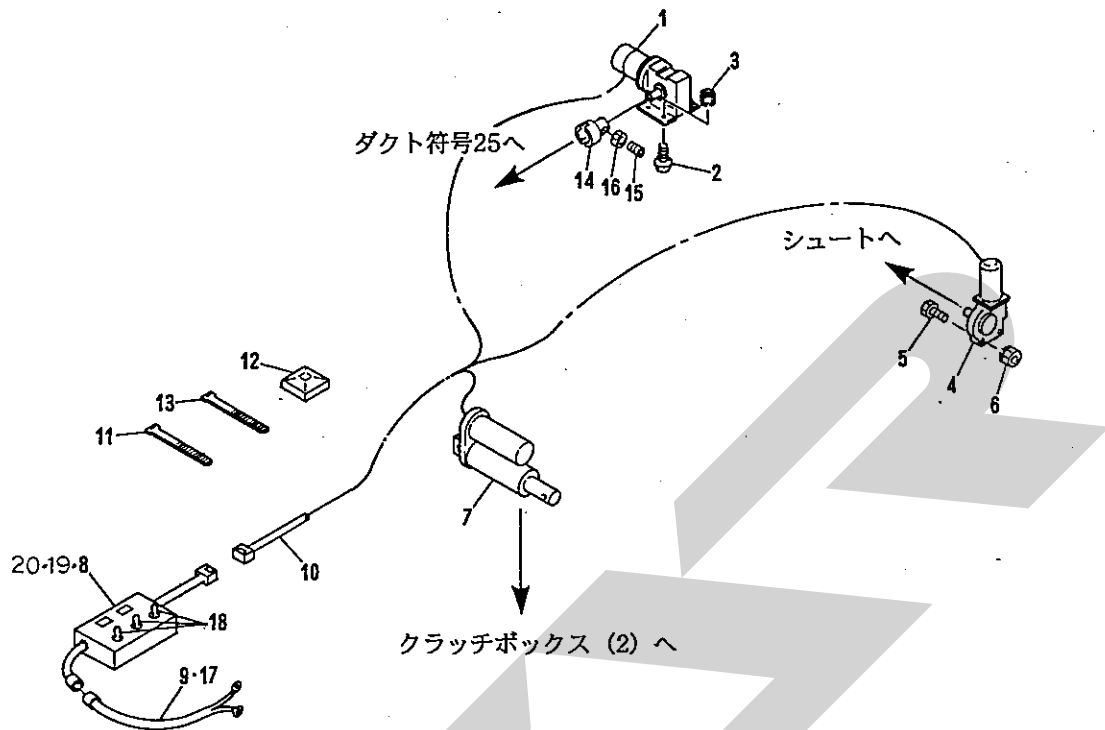
13167

組番	部品番号	部品名称	個数	備考	
	26	084083000M	スプリング	1	
	27	0826781000	ロープ	1	
	28	070347200M	ブラケット	1	
	29	072944100M	アングル	1	
	30	072942100M	プーリCP	1	
	31	0703432000	カバー	1	
	32	BSZ08020	コガタボルト 7 M8×20	6	
	33	NSP08	コガタスプリングナット 4 M8	6	
	34	CP06025	ナベコネジ M6×25	1	
	35	NNF06	フランジナイロンナット M6	1	
	36	0940661000	STARストライプラベル (60) シロ	2	
	37	0469010003	イクステンションシュートCP :1500	1	オプション
	38	042322200M	ワッシャ; 16	2	
	39	055640100M	フランジ	1	
	40	0442890000	ニギリ; M8	2	
		0918321003	塗料		



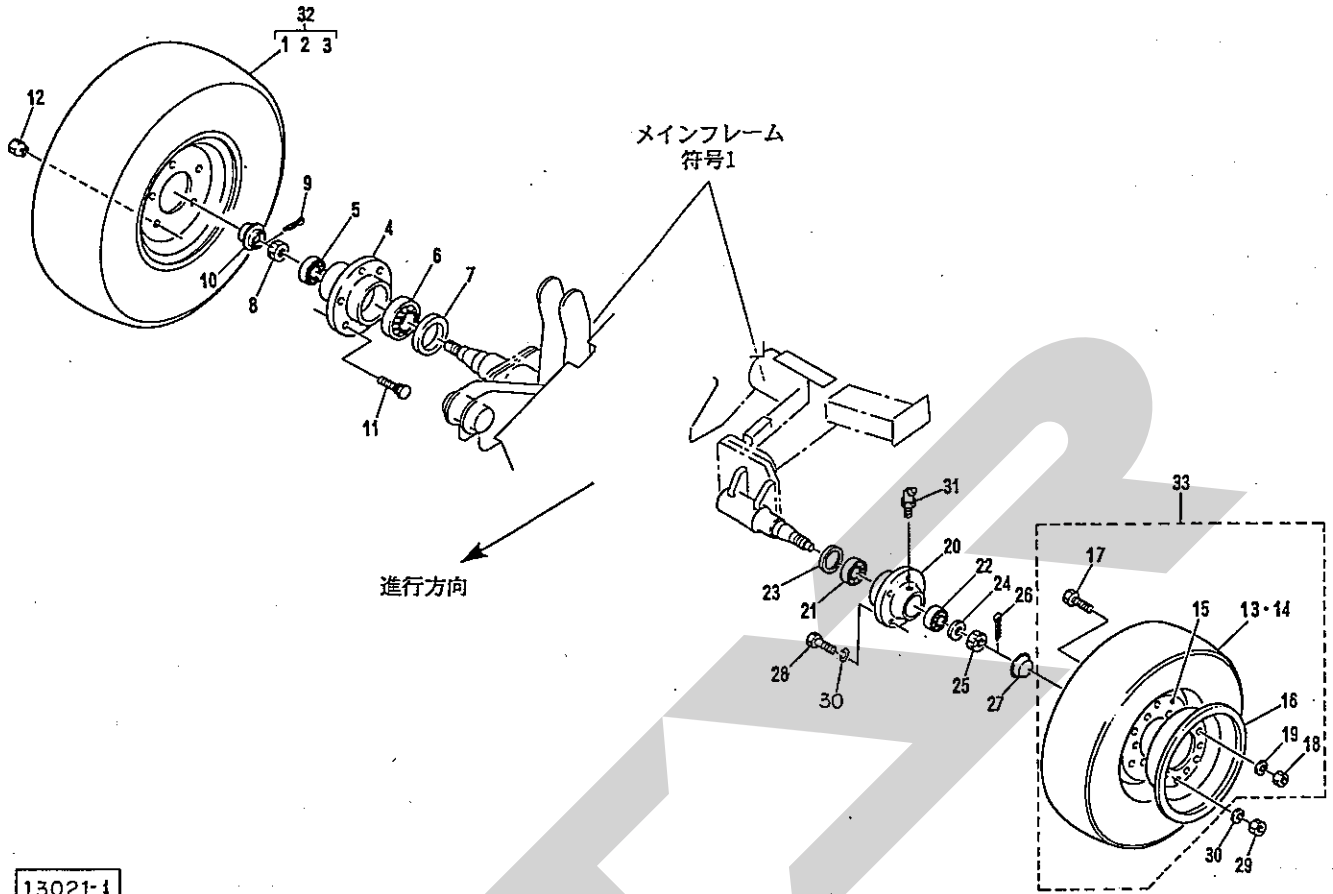
13168

組番	部品番号	部品名称	個数	備考
1	1141480006	シリンダ; CPW60×160×396	1	
2	120551000M	ピンCP	1	
3	044091100M	サラカネボルト; M10×30	1	
4	NSZ10	コガタナット 8 2シュ M10	1	
5	WSA10	バネザガネ 3ゴウ M10	3	
6	089976000M	ピンCP ダクロ	1	
7	BSZ08020	コガタボルト 7 M8×20	1	
8	WSA08	バネザガネ 3ゴウ M8	1	
9	CLF40M	カブラ オス PT1/2	3	
10	0007781000	カブラキャップ; 1/2	3	
11	2081-08-04	プッシング PT1/2×PT1/4	2	
12	2083-08-04	ニップル PT1/2×1/4	1	
13	0009280000	ストップバルブ; 1/4	1	
14	KH0405000AP	ユアツホース 1/4×5000 1-4	1	
15	KH0403150AP	ユアツホース 1/4×3150 1-4	2	
16	1033-04	ホースエルボ PF1/4×PT1/4	2	
17	ILT380	インシュロックタイ 7.5×382	2	
18	ILT300	インシュロックタイ 4.8×301	6	
23	1035-04	ホースエルボ45 PF1/4×PT1/4	1	



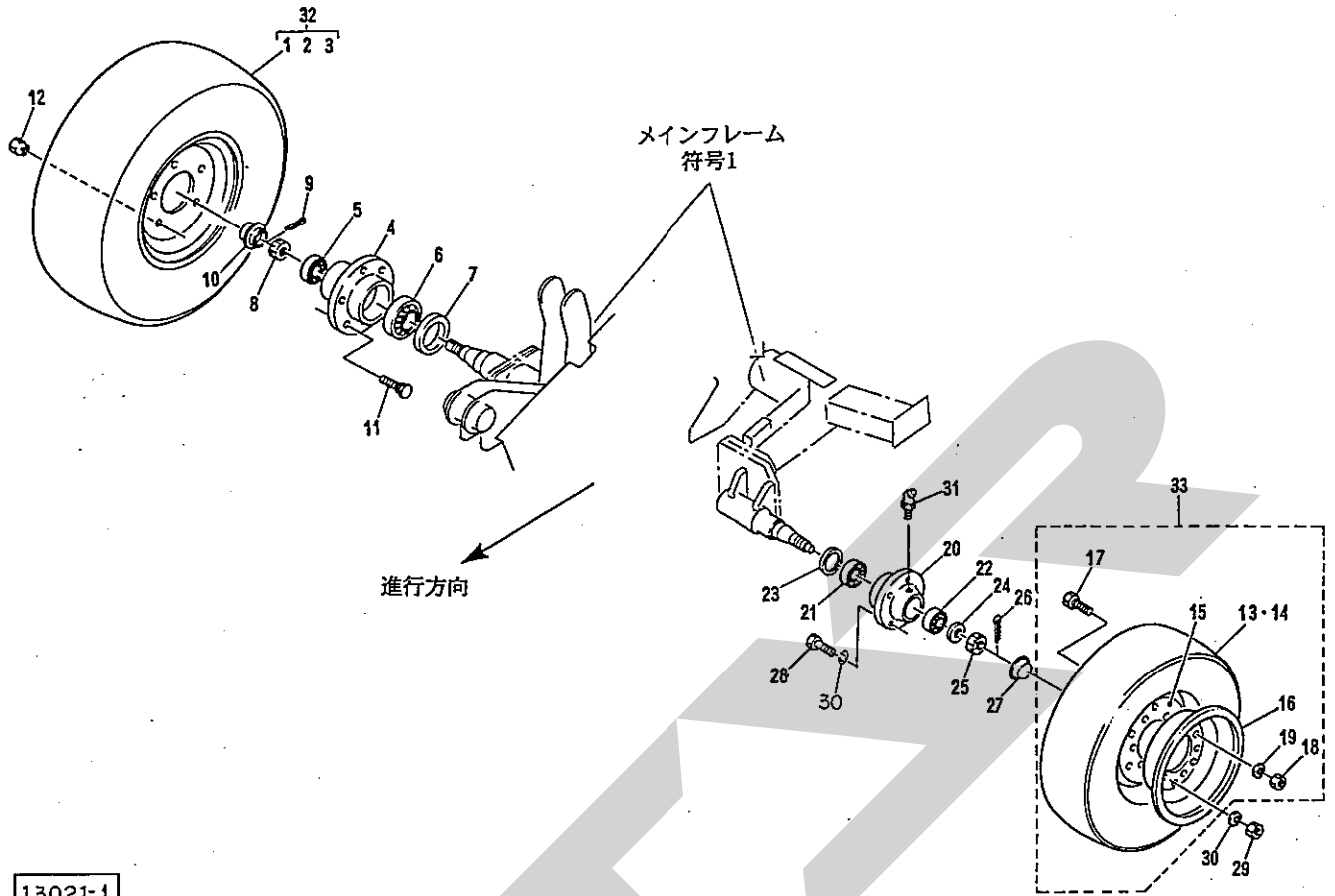
12951-1

册番	部品番号	部品名称	個数	備考
1	1201240000	モータ;ウォーム	1	
2	BSZ08025	コガタボルト 7 M8×25	4	
3	NSP08	コガタスプリングナット 4 M8	4	
4	0703511000	パワーウインドモーター	1	
5	CP06025	+ナベコネジ M6×25	3	
6	NP06	スプリングナット M6	3	
7	0814421000	デンドウシリンダ	1	
8	0828781000	スイッチボックス	1	
9	0828791000	コード; 1	1	
10	1142580000	コード; 2	1	
11	ILT100	インシュロックタイ; 100	7	
12	1038750000	コンベックスペース	4	
13	ILT300	インシュロックタイ; 300	4	
14	119600000M	カップリング	1	
15	TRK08020	6トメネジ 10.9 クボミ M8×20	1	
16	NSZ08	コガタナット 8 2シュ M8	1	
17	FU30A	ヒューズ; 30A	1	
18	0840720000	スイッチ; S-338	3	
19	FU30A	ヒューズ; 30A (シュート用)	1	
20	FU15A	ヒューズ; 15A (クラッチ・ヘッド用)	2	



13021-1

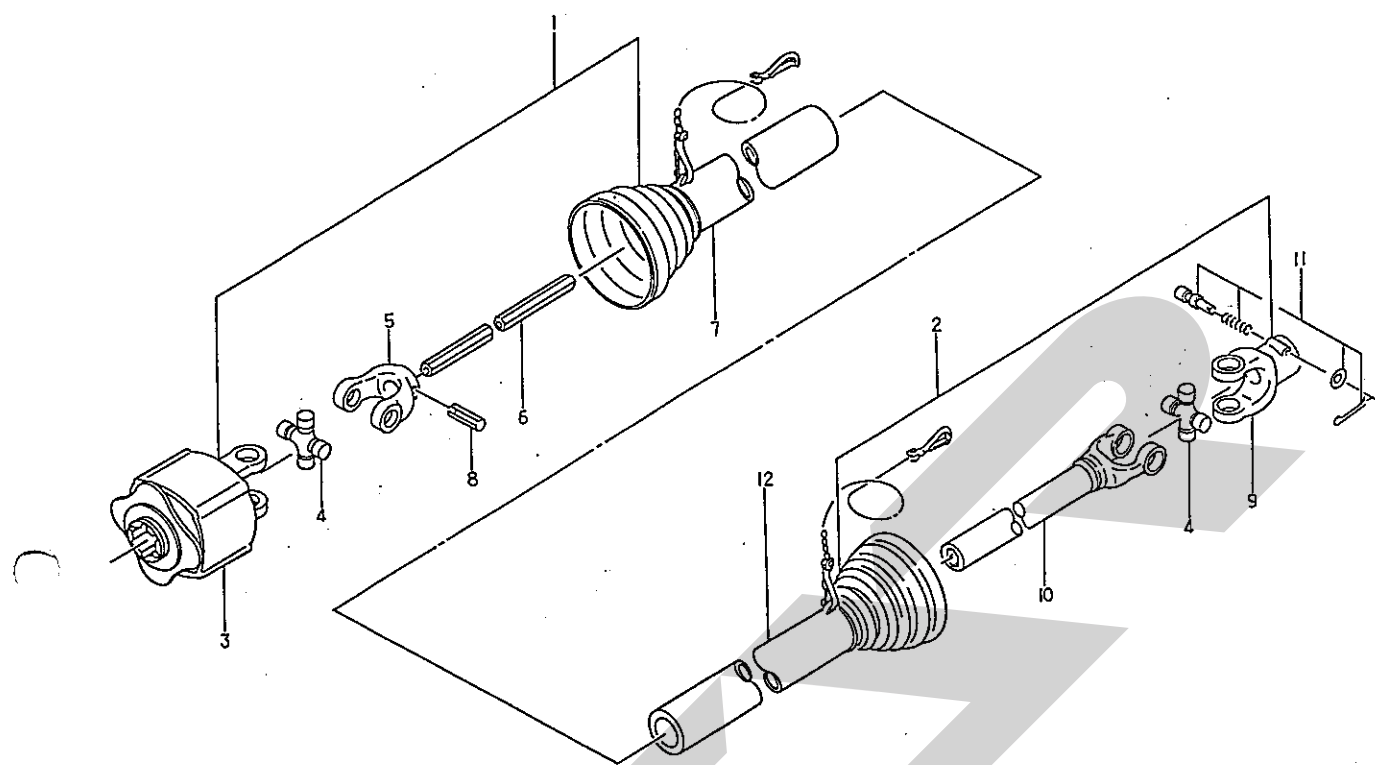
品番	部品番号	部品名称	個数	備考
1	0003790000	タイヤ; 10/80-12-6PR	1	
2	0003860000	チューブ; 10/80-12	1	
3	000854000C	ホイール; 700×12	1	
4	0008730004	ハブ; F62×80	1	
5	J30206	テーパベアリング; 30206	1	
6	J30208	テーパベアリング; 30208	1	
7	0008740000	シールワッシャ; 40×80	1	
8	000712000M	キャッスルナット; M24×1.5	1	
9	PC040032	ワリピン; 4×32	1	
10	000415000M	キャップ	1	
11	0008700000	ボルト; M16×1.5×45	5	
12	0008710000	ホイールナット; M16×1.5	5	
13	0555290000	タイヤ; 6.00-9-10PR	1	
14	0555300000	チューブ; 6.00-9	1	
15	064906000C	ホイール; E4.00E×9DT (p14.5)	1	
16	064907000C	ホイール(バルブ側); 4.00E×9DT (p14.5)	/	
17	BA12025	ボルト 4.6 M12×25	6	
18	NA12	ナット 4 M12	6	
19	WSA12	パネザガネ 3ゴウ M12	6	
20	0004064003	ハブ; A52×72	1	
21	J30207	テーパローラベアリング 30207	1	
22	J30205	テーパローラベアリング 30205	1	
23	000500000M	シールワッシャ; 35×72	1	
24	WRA24	ヒラザガネ M24	1	
25	000712000M	キャッスルナット; M24×1.5	1	



13021-1

組番	部品番号	部品名称	個数	備考
26	PC040032	ワリピン 4×32	1	
27	000414000M	キャップ; 52	1	
28	000421000M	ボルト; M12×1.5×45	6	
29	NZ12150	ナット 8 2シュ M12×1.50	6	
30	WSA12	バネザガネ 3ゴウ M12	12	
31	ONBS1	グリースニップル B-PT1/8	1	
32	0008560000	タイヤAS; 10/80-12-6PR	1	
33	0649051000	タイヤAS; 6.00-9-10PR	1	

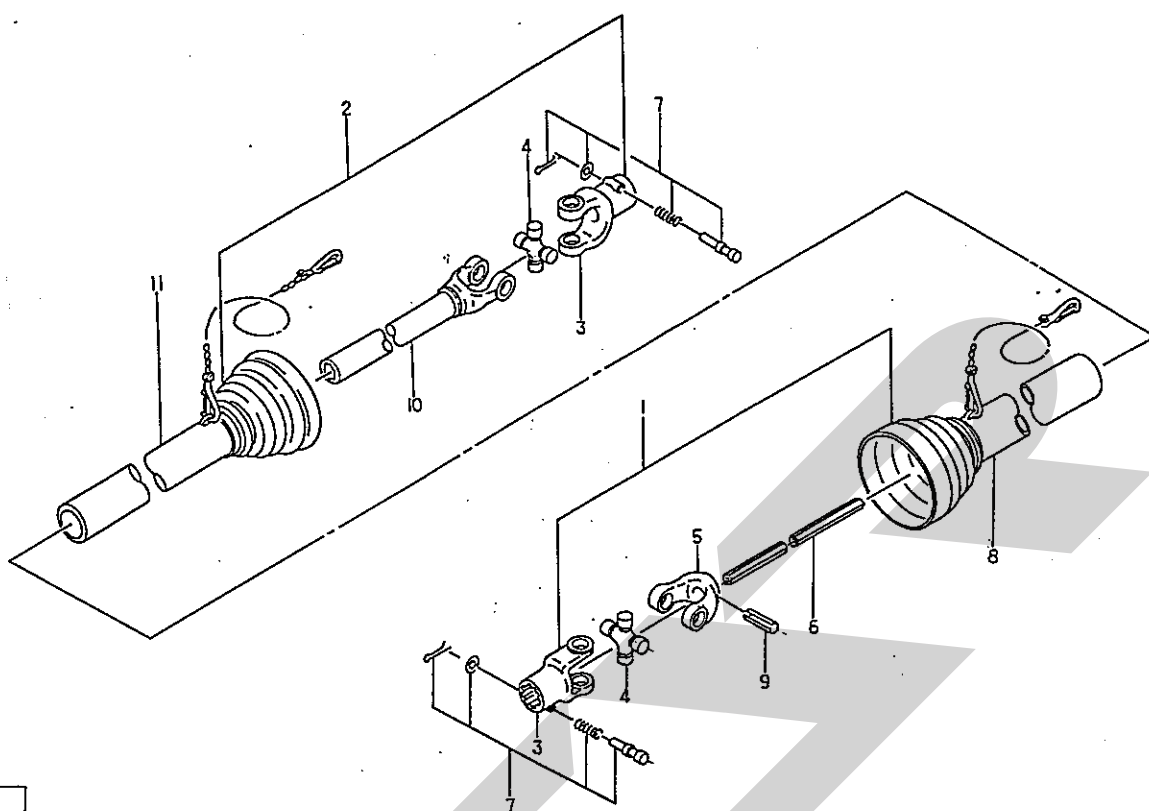
OWALA-28 パワージョイント



00082

組番	部品番号	部品名称	個数	備考
ASY	1208510000	パワージョイント OWALA-28	1	
1	1208550000	ジョイント インナクミ OWALA-28	1	
2	1208560000	ジョイント アウタクミ LA-28	1	
3	JOLA6ASY	ワンウェイクラッチ クミ OWALA	1	
4	JLAASY	スパイダ クミ LA AS270	2	
5	JFYLA1	フィッティングヨーク インナ (LA)	1	
6	JLA0281	パイプ インナ LA-34	1	
7	JMD313	アンゼンカバー インナ MD-31	1	
8	PS100065	スプリングピン 10×65	1	
9	JPYLA	ピンツキヨーク (LA)	2	
10	JYPLA027	パイプツキヨーク LA-27	1	
11	JPC14ASY	クランプピン クミ (14)	1	
12	JMD314	アンゼンカバー アウタ MD-31	1	

LA-45 パワージョイント



00081

組番	部品番号	部品名称	個数	備考
ASY	JLA045ASY	パワージョイント LA-45	1	
1	JLA0451ASY	ジョイント インナクミ LA-45	1	
2	JLA0452ASY	ジョイント アウタクミ LA-45	1	
3	JPYLA	ピンツキヨーク (LA)	2	
4	JLAASY	スパイダ クミ LA AS270	2	
5	JFYLA1	フィッティングヨーク インナ (LA)	1	
6	JLA0451	パイプ インナ LA-45	1	
7	JPC14ASY	クランプピン クミ (14)	2	
8	JMD0453	アンゼンカバー インナ MD-45	1	
9	PS100075	スプリングピン 10×75	1	
10	JYPLA045	パイプツキヨーク LA-45	1	
11	JMD0454	アンゼンカバー アウタ MD-45	1	

SECRET

Handwritten text in Hindi: सत्यमेव जयते

START

調整

S-990826A

本社 066-8555 千歳市上長都1061番地2
TEL 0123-26-1123
FAX 0123-26-2412

千歳営業所 066-8555 千歳市上長都1061番地2
TEL 0123-22-5131
FAX 0123-26-2035

旭川営業所 070-8004 旭川市神楽4条9丁目3番35号
TEL 0166-61-6131
FAX 0166-62-8985

豊富営業所 098-4100 天塩郡豊富町字上サロベツ1191番地
TEL 0162-82-1932
FAX 0162-82-1696

帯広営業所 080-2462 帯広市西22条北1丁目12番地
TEL 0155-37-3080
FAX 0155-37-5187

北見営業所 090-0001 北見市小泉302
TEL 0157-24-3880
FAX 0157-61-1344

中標津営業所 086-1152 標津郡中標津町北町2丁目16番2
TEL 01537-2-2624
FAX 01537-3-2540

花巻営業所 025-0312 岩手県花巻市二枚橋第三地割333-1
TEL 0198-26-5741
FAX 0198-26-5746

仙台営業所 985-0845 宮城県多賀城市町前2丁目4番27号
TEL 022-367-4573
FAX 022-367-4846

小山営業所 323-0158 栃木県小山市梁2512-1
TEL 0285-49-1500
FAX 0285-49-1560

名古屋営業所 480-0102 愛知県丹羽郡扶桑町大字高雄字南屋敷191
TEL 0587-93-6888
FAX 0587-93-5416

松本出張所 399-0033 長野県松本市大字笹賀5824-5
TEL 0263-26-5731
FAX 0263-26-5761

岡山営業所 700-0973 岡山県岡山市下中野704-103
TEL 086-243-1147
FAX 086-243-1269

熊本営業所 862-0939 熊本県熊本市長嶺南1丁目2番1号
TEL 096-381-7222
FAX 096-384-3525

都城営業所 885-0004 宮崎県都城市都北町3537-1
TEL 0986-38-1045
FAX 0986-38-4644