

STAR

フォレンジジャーベスタ

部 品 表

製品コード	K38181
型 式	MFH3200
部品供給型式	MFH3200-07

- ・部品ご注文の際は、必ず部品供給型式をご連絡ください。
- ・補用部品の一部には、まとめ・セット販売のみの部品があります。

株式会社IHIスター

部 品 表

部品のご注文について

1. 部品ご注文の際は、下記項目をご連絡ください。

- ① 製品名
- ② 部品供給型式（型式）
- ③ 部品名称
- ④ 部品番号
- ⑤ 個 数

※ 部品供給型式は部品表表紙および、本体に貼付のネームプレートに表示しています。

2. 個数欄の 、 は、以下のことを表しております。

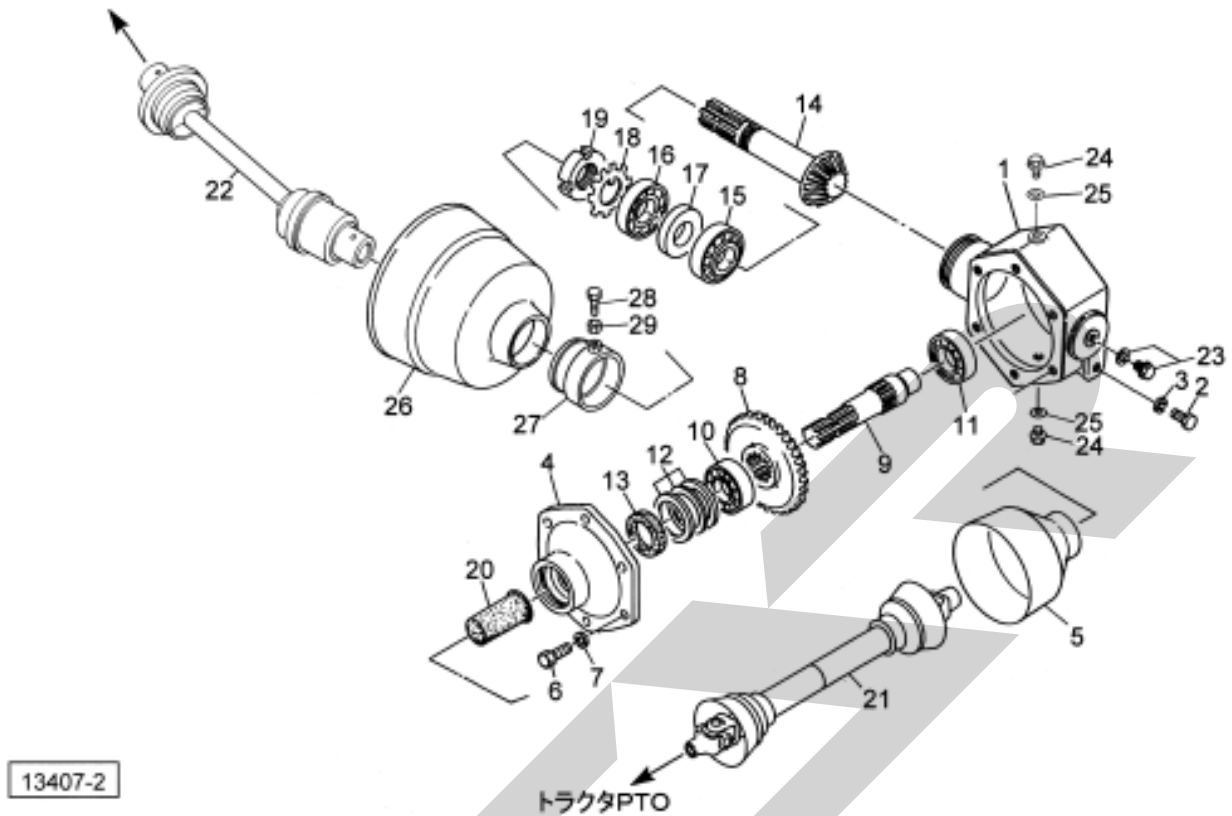
- … シムなど、組み込まれている個数が製品個々により異なる部品
- … アッセイ品に含まれる部品で単品では供給しない部品

補修部品の供給年限について

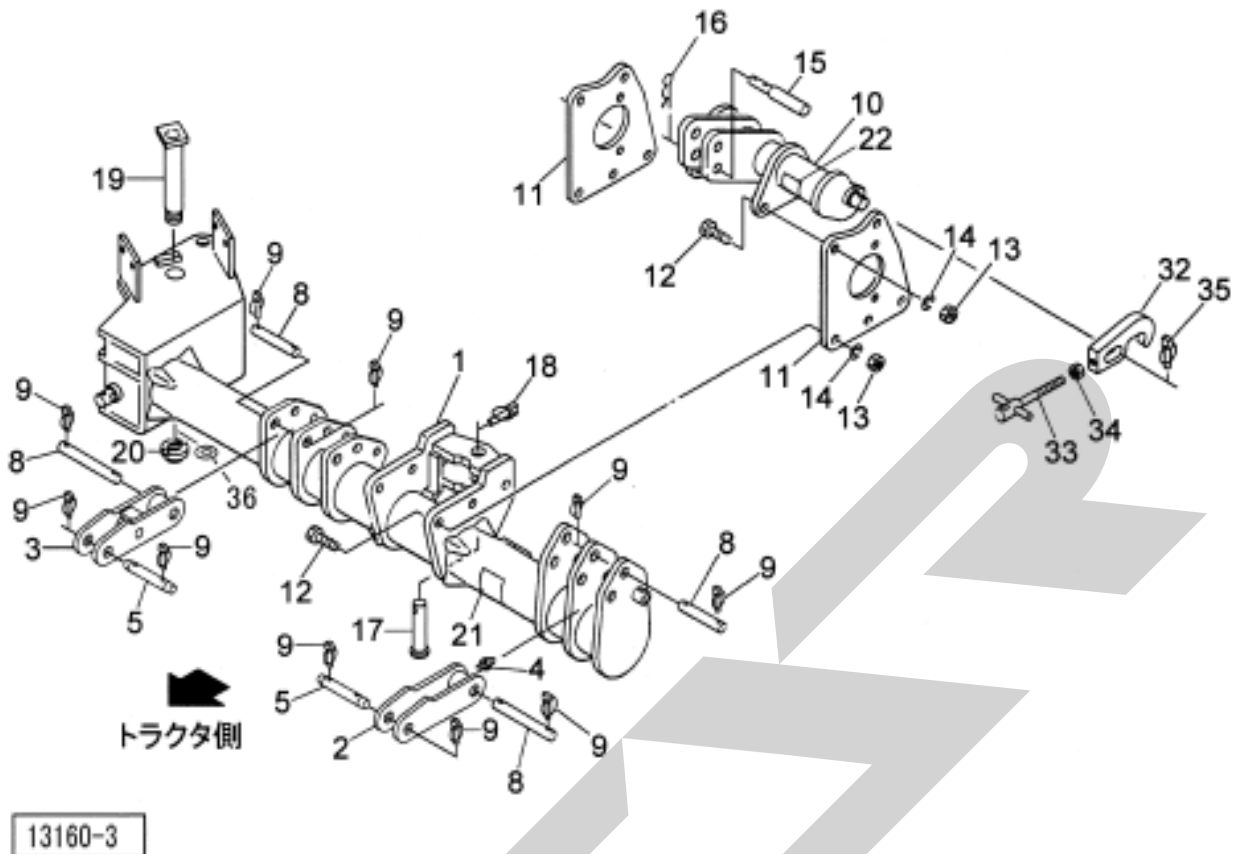
この製品の補修用部品の供給年限（期間）は、製造打ち切り後9年です。ただし、供給年限内であっても、特殊部品については納期などをご相談させていただく場合もあります。

補修部品の供給は原則的には上記の供給年限で終了しますが、供給年限経過後であっても、部品供給のご要請があった場合は納期および価格についてご相談させていただきます。

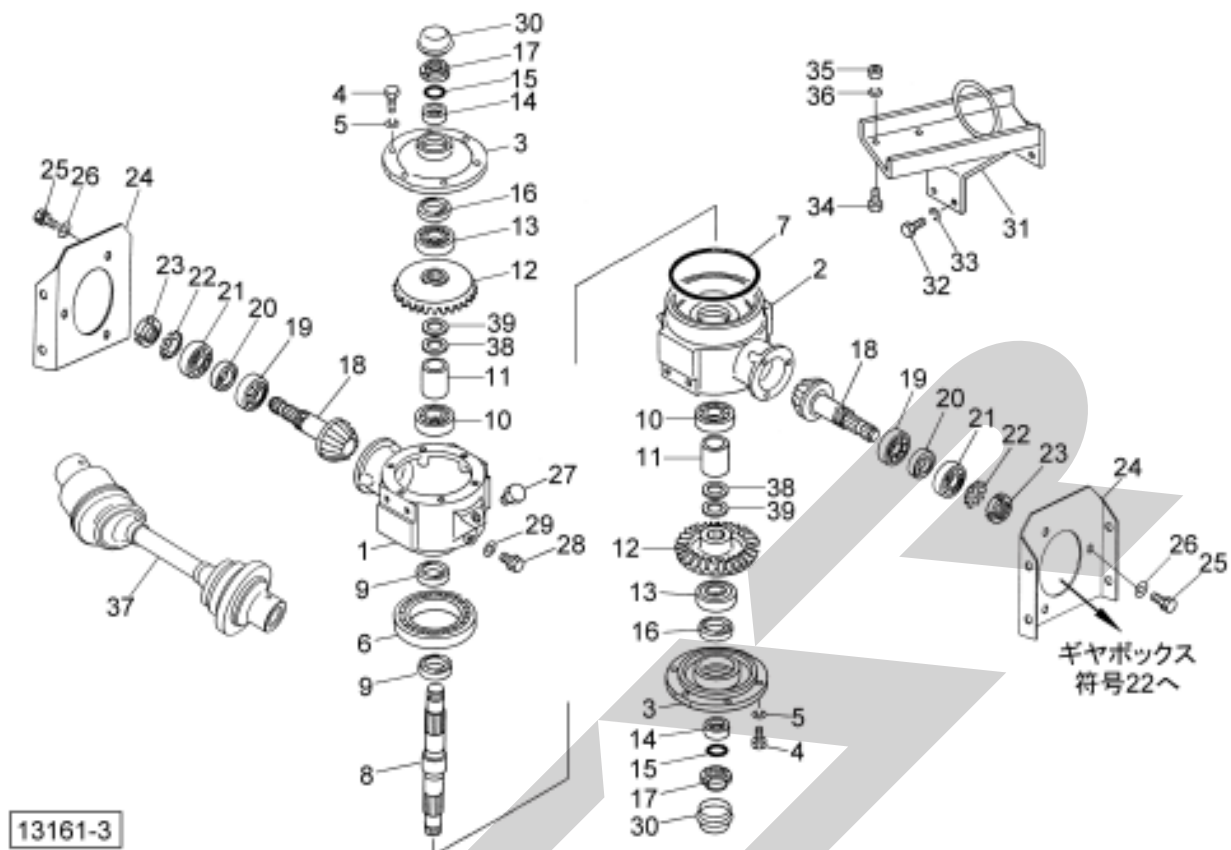
ヒンジボックス
符号18へ



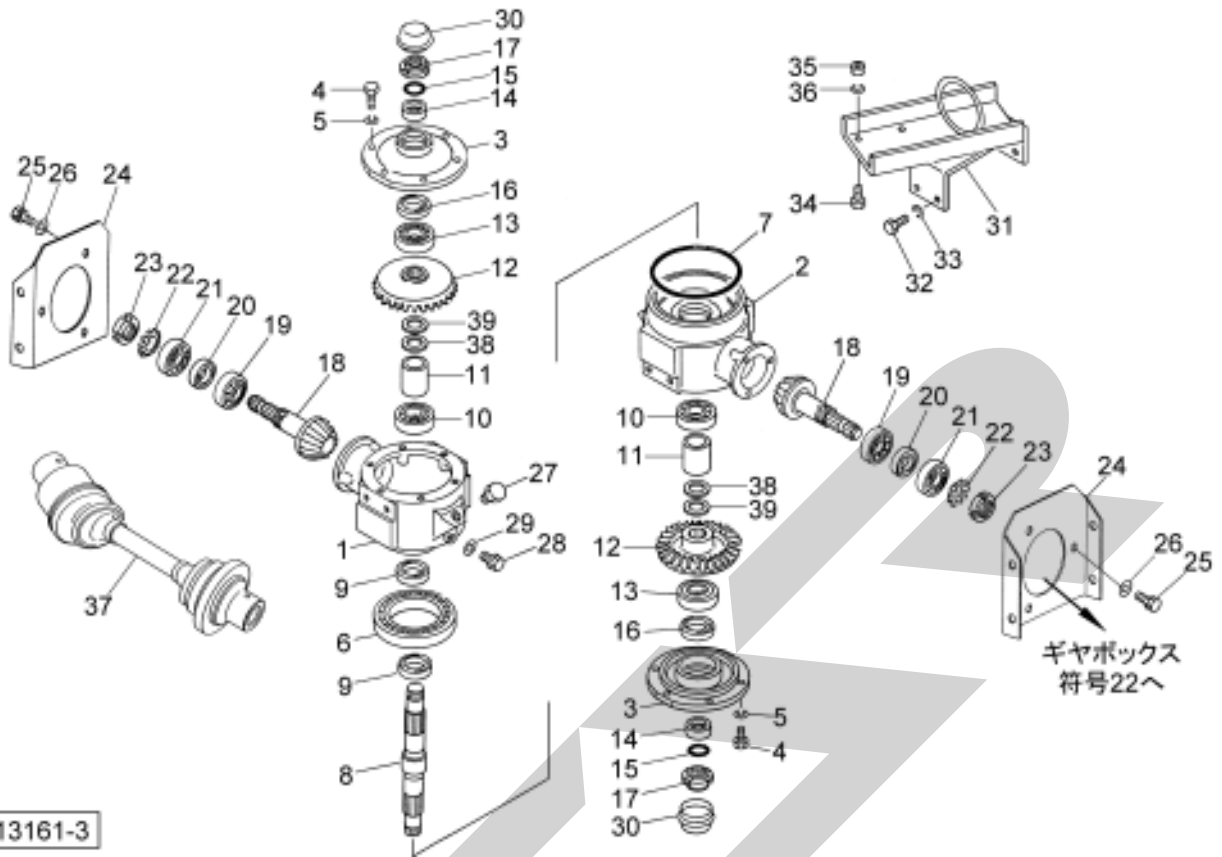
見出番号	部品番号	部品名称	個数	備考
1	1132592004	ギヤケース	1	
2	BZ12035	ボルト 8.8 M12×35	2	
3	WSA12	バネザガネ 3ゴウ M12	2	
4	0810883004	サイドキャップ	1	
5	0008240000	PICカバー; 2	1	
6	BSZ10030	コガタボルト 7 M10×30	6	
7	WSA10	バネザガネ 3ゴウ M10	6	
8	0799780002	ベベルギヤ; 35T	1	
9	1132600002	PICシャフト	1	
10	J6208	ボールベアリング 6208	1	
11	J6207	ボールベアリング 6207	1	
12	0828820000	シム	4	
13	D35558	オイルシール D35×55×8	1	
14	0799792002	ベベルピニオン; 16T	1	
15	J30208	テーパローラベアリング 30208	1	
16	J6208LLU	ボールベアリング 6208LLU	1	
17	D407210	オイルシール D40×72×10	1	
18	AW08	ベアリングワッシャ AW08	1	
19	AN08	ベアリングナット AN08	1	
20	0960890000	PICキャップ; 35	1	
21	JLA045ASY	パワージョイント LA-45	1	
22	1387540000	CVジョイント; 907	1	詳細 P31
23	0591333000	チェックプラグ; AS	1	
24	000338000M	M10プラグ	2	
25	0003390000	パッキン (M10プラグ用)	2	



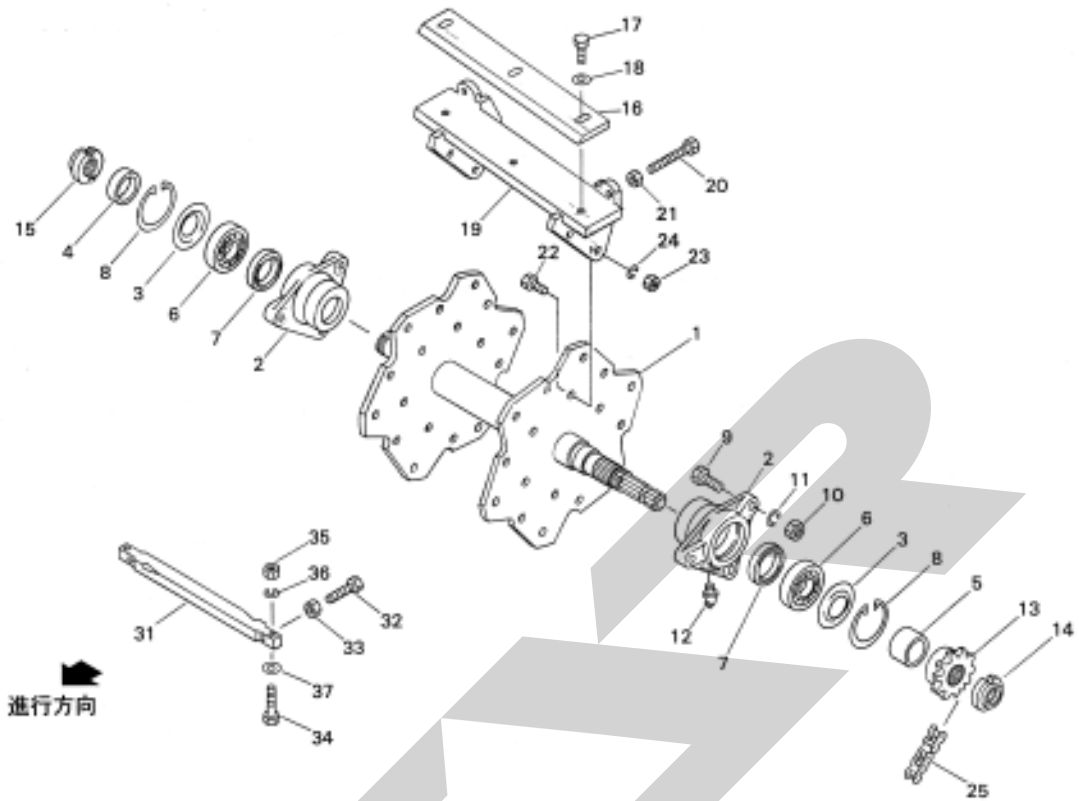
見出番号	部品番号	部品名称	個数	備考
1		サブフレームCP		
2	0899731004	ロワリンクCP	1	
3	1267340004	ローワリンクCP; R	1	
4	ONA6	グリースニップル A M6	1	
5	070638100M	ピン ダクロ	2	
8	119555000M	ピン	4	
9	120255000M	リンチピン; セーフティキャッチツキ	10	
10	1206020004	トップマストCP	1	
11	1133510004	プレート	2	
12	BZ20060	ボルト 8.8 M20×60	10	
13	NZ20	ナット 8.2 シュ M20	10	
14	WSA20	バネザガネ 3ゴウ M20	10	
15	000098100M	トップリンクピン; I・II	1	
16	000088100M	ベータピン; 19×3	1	
17	091057000M	ピン	1	
18	000739000M	リンチピン; 9	1	
19	129692000M	ピンCP	1	
20	078908400M	カシメロックナット; M30×1.5	1	
21	1163930000	ラベル; ロワーリンク	1	
22	0889790000	ラベル; 540~600rpm	1	
32	0899780004	フック	1	
33	090066000M	ボルト	1	
34	NZ16	ナット 8.2 シュ M16	1	
35	000739000M	リンチピン; 9	1	
36	WRA30	ヒラザガネ M30	1	



見出番号	部品番号	部品名称	個数	備考
1	1205360004	ギヤケース ; U	1	
2	1205370004	ギヤケース ; L o	1	
3	1205500004	サイドキャップ	2	
4	BSZ10030	コガタボルト 7 M10×30	12	
5	WSA10	バネザガネ 3ゴウ M10	12	
6	J6022LLU	ボールベアリング 6022LLU	1	
7	ORG180	Oリング G-180	1	
8	1205381002	シャフト	1	
9	D50729	オイルシール D50×72×9	2	
10	J6209	ボールベアリング 6209	2	
11	1205391002	カラー ; 46×55.5	2	
12	0799780002	ベベルギヤ ; 35T	2	
13	J6208	ボールベアリング 6208	2	
14	1205400002	カラー	2	
15	ORG040	Oリング G-40	2	
16	D50659	オイルシール D50×65×9	2	
17	046336200M	カシメロックナット ; M40×1.5	2	
18	0799792000	ベベルピニオン ; 16T	2	
19	J30208	テーパローラベアリング 30208	2	
20	D407210	オイルシール D40×72×10	2	
21	J6208LLU	ボールベアリング 6208LLU	2	
22	AW08	ベアリングワッシャ AW08	2	
23	AN08	ベアリングナット AN08	2	
24	1388040003	カバーCP ; 1	2	
25	BSPZ08016	コガタSWツキボルト 7 M8×16	6	

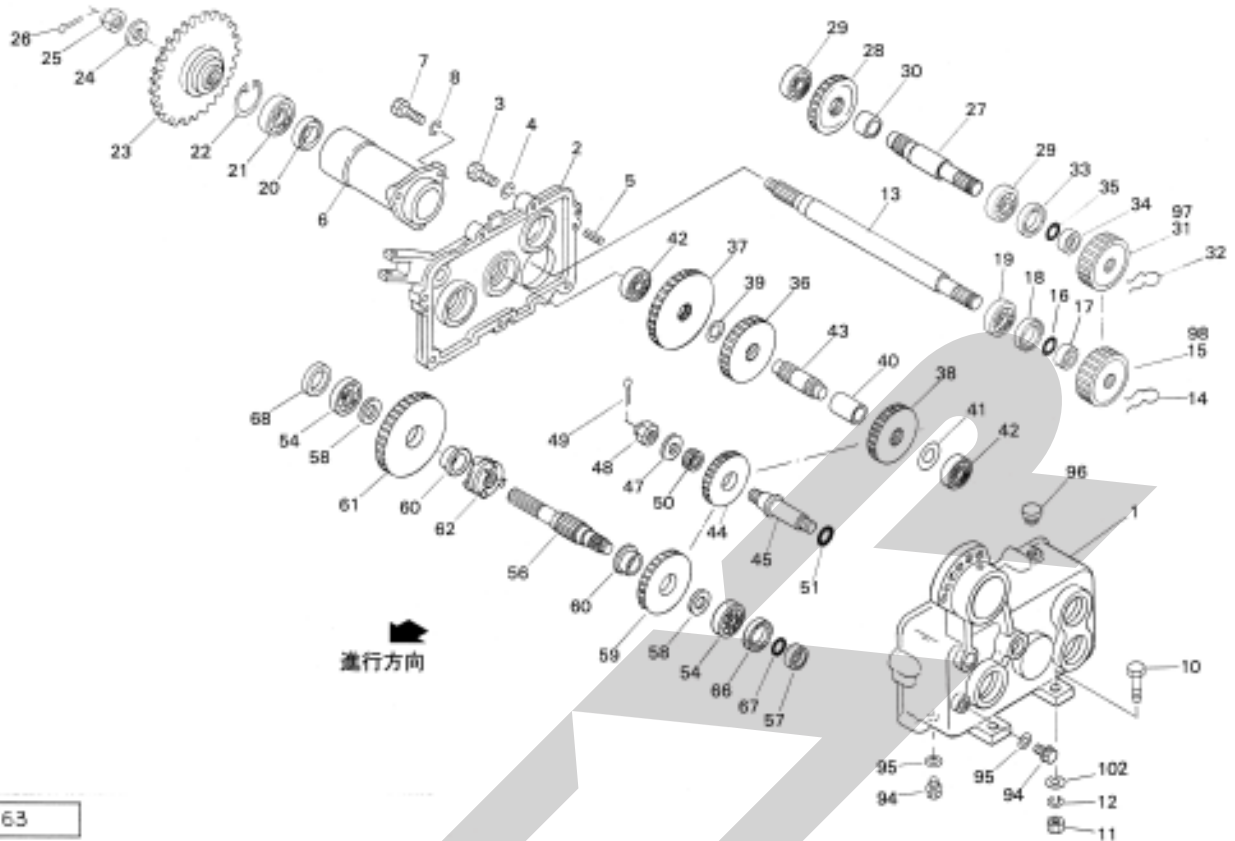


見出番号	部品番号	部品名称	個数	備考
26	044097200M	ワッシャ; 8	6	
27	0591333000	チェックプラグ; AS	2	
28	000338000M	M10; プラグ	2	
29	0003390000	パッキン (M10プラグ用)	2	
30	000415000M	キャップ; 62	2	
31	1205411004	ブラケットCP	1	
32	BZ12030	ボルト 8.8 M12×30	8	
33	WSA12	バネザガネ 3ゴウ M12	8	
34	BZ12040	ボルト 8.8 M12×40	4	
35	NZ12	ナット 8.2シュ M12	4	
36	WSA12	バネザガネ 3ゴウ M12	4	
37	1387530000	CVジョイント; 906	1	詳細 P31
38	0341711000	シム	—	
39	0339011000	シム	—	

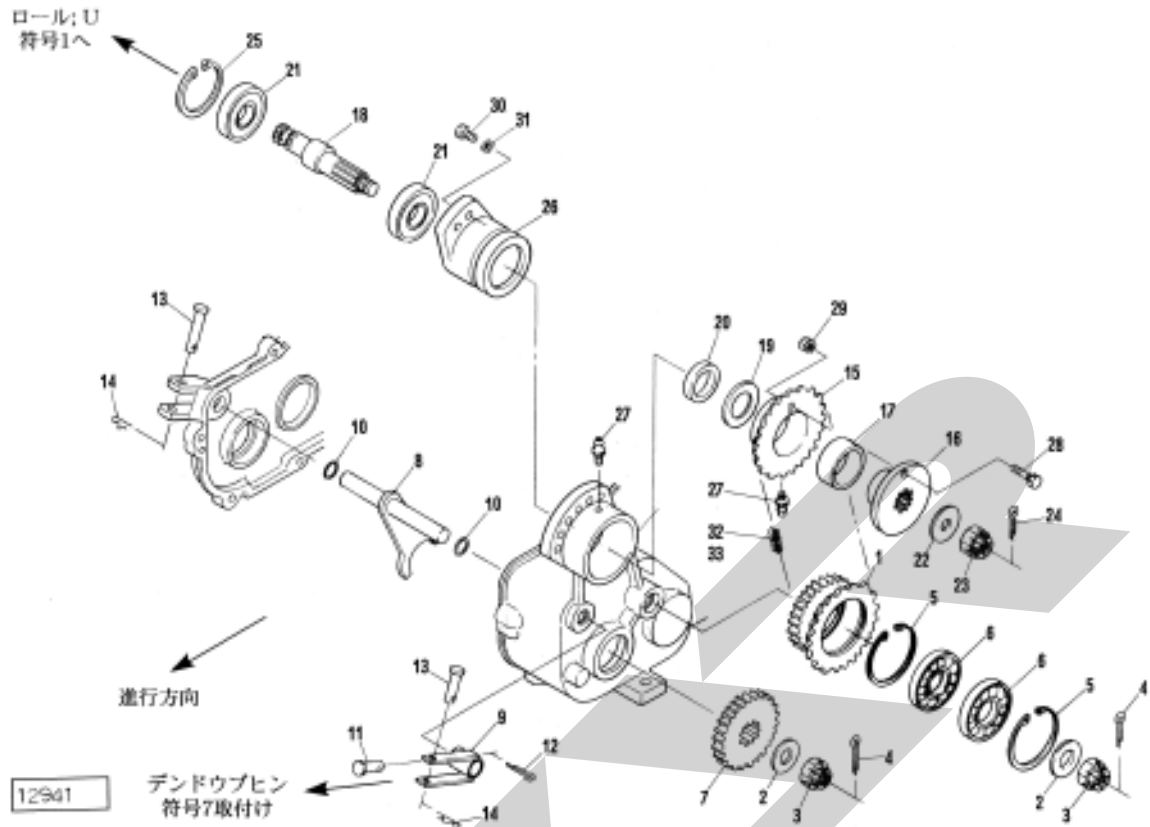


13162

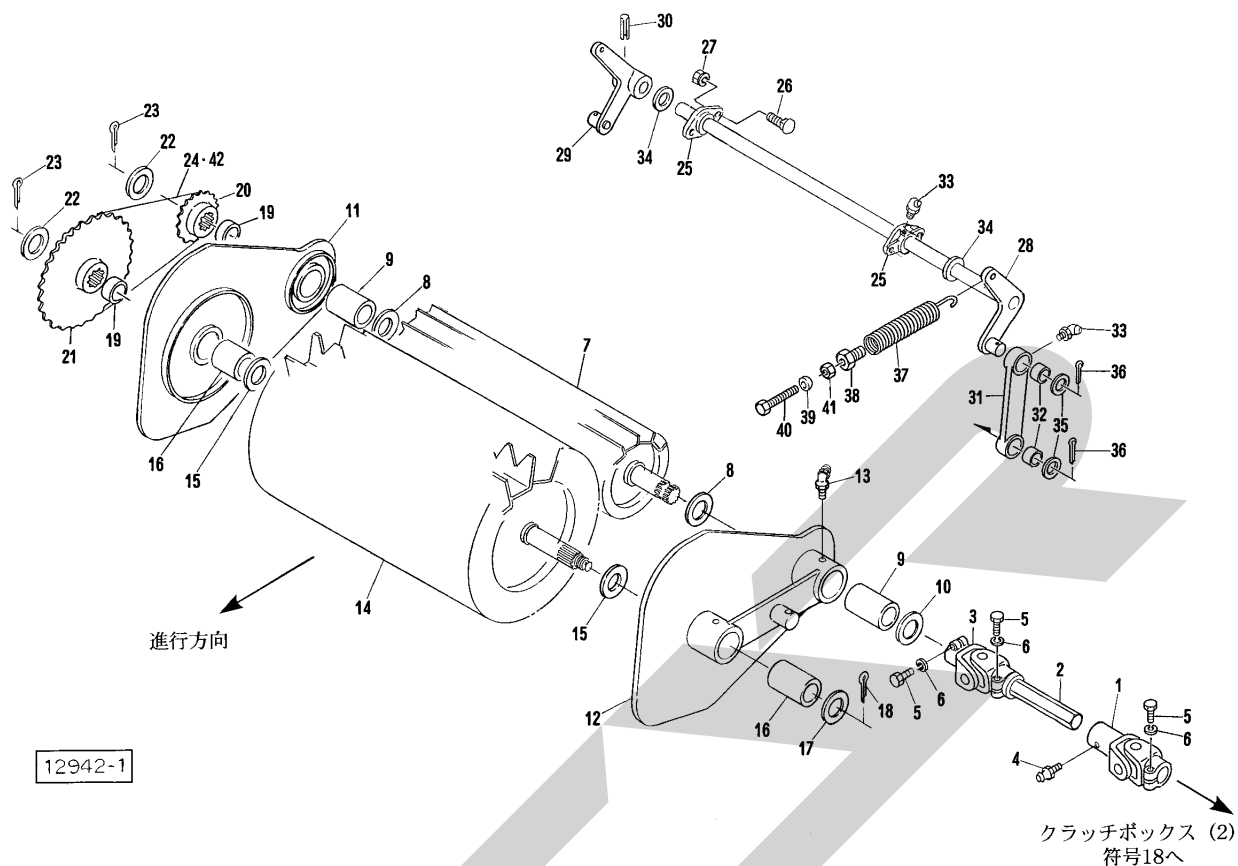
見出番号	部品番号	部品名称	個数	備考
1	1205270004	フライホイールCP	1	
2	0903810004	ハウジング	2	
3	0903820000	シールキャップ	2	
4	120528000M	カラー; 45.5×12	1	
5	120529000M	カラー; 40.5×27	1	
6	J6209Z	ボールベアリング 6209Z	2	
7	D527512	オイルシール D52×75×12	2	
8	DHC085	Cガタトメワ アナ 85	2	
9	BZ14040	ボルト 8.8 M14×40	6	
10	NZ14	ナット 8.2シュ M14	6	
11	WSA14	バネザガネ 3ゴウ M14	6	
12	ONB6	グリスニップル B M6	2	
13	1205300004	スプロケット; 60×14T	1	
14	046336200M	カシメロックナット; M40×1.5	1	
15	046266200M	カシメロックナット; M45×1.5	1	
16	120522000K	ナイフ	6	
17	BX14150035	ボルト 10.9 M14×1.50×35	18	
18	118592000M	ハイテンワッシャ; 14×4.5	18	
19	1205310004	ナイフホルダCP	6	
20	BCI10060	ボルト ステンゼン M10×60	12	
21	NZC10	ナット 8.3シュ M10	12	
22	BZ16040	ボルト 8.8 M16×40	36	
23	NZ16	ナット 8.2シュ M16	36	
24	WSA16	バネザガネ 3ゴウ M16	36	
25	LA60042	ローラチェーン 60×42L	1	



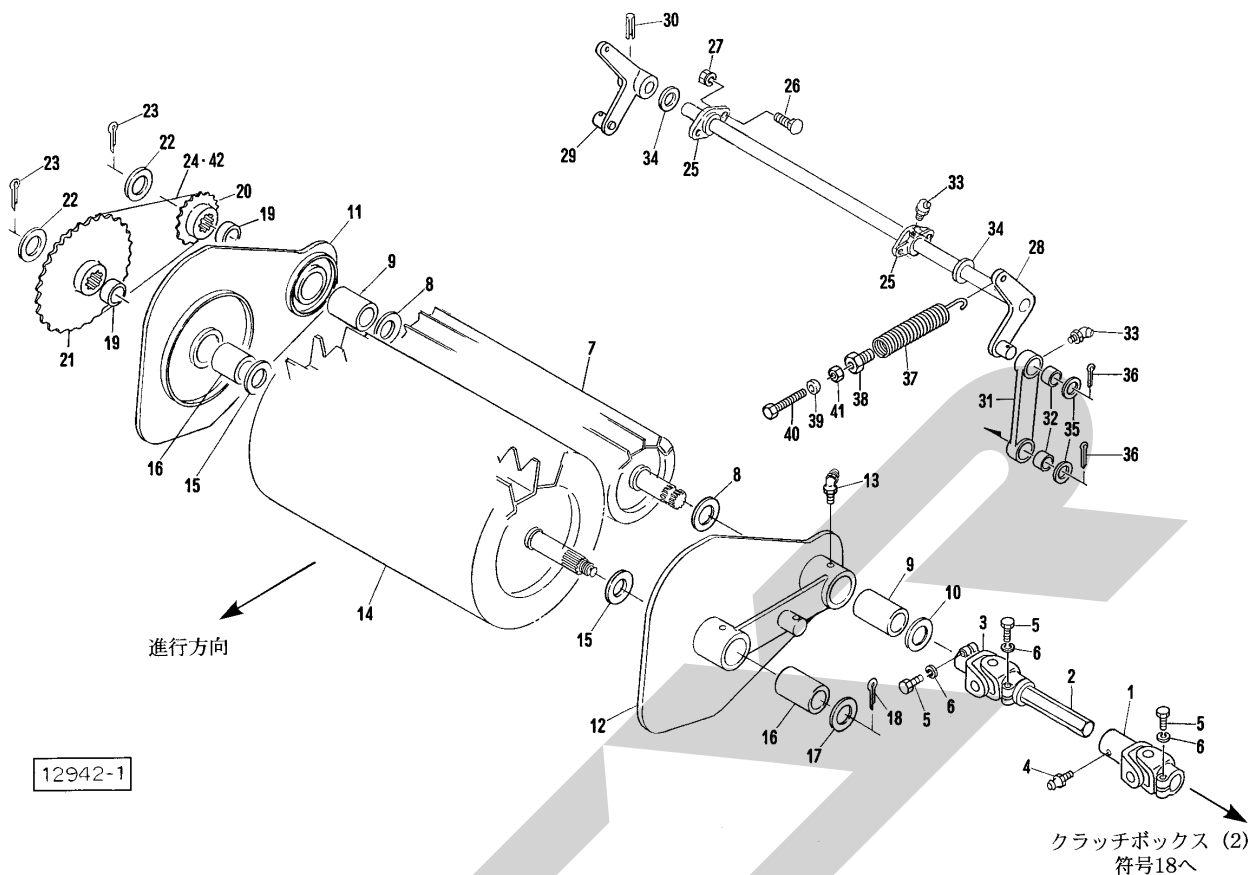
見出番号	部品番号	部品名称	個数	備考
1	1205541004	ギヤケース ; L	1	
2	1205550004	ギヤケース ; R	1	
3	BSZ10040	コガタボルト 7 M10×40	7	
4	WSA10	バネザガネ 3ゴウ M10	7	
5	PS080032	スプリングピン 8×32	2	
6	1208170004	フランジ	1	
7	BSZ10030	コガタボルト 7 M10×30	3	
8	WSA10	バネザガネ 3ゴウ M10	3	
10	BZ12050	ボルト 8.8 M12×50	4	
11	NZ12	ナット 8 2シュ M12	4	
12	WSA12	バネザガネ 3ゴウ M12	4	
13	1205561000	シャフト	1	
14	056984000M	クリップ	1	
15	0702081004	ギヤ ; 17T	1	
16	ORG030	Oリング G-30	1	
17	0814240000	カラー	1	
18	D40558	オイルシール D40×55×8	1	
19	J6206	ボールベアリング 6206	1	
20	D35558	オイルシール D35×55×8	1	
21	J6206LLU	ボールベアリング 6206LLU	1	
22	DHC062	Cガタトメワ アナ 62	1	
23	1205570004	スプロケット ; 32T	1	
24	075318000M	ザガネ	1	
25	NC2L20150	キャッスルナット 2シュヒク M20×1.50	1	
26	PC040040	ワリピン 4×40	1	



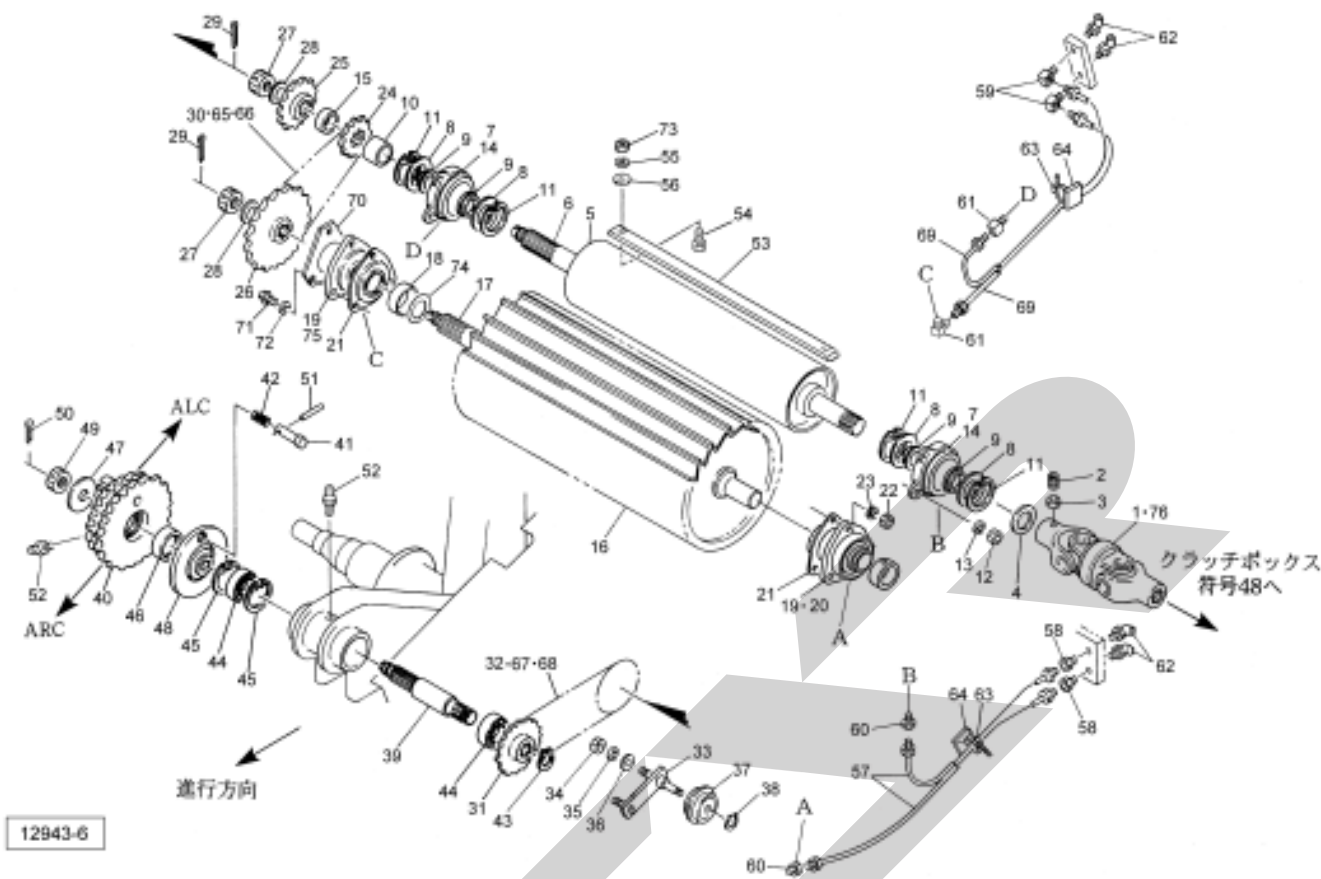
見出番号	部品番号	部品名称	個数	備考
1	0825802004	ギヤスプロケットCP	1	
2	075318000M	ザガネ	2	
3	NC2L20150	キャッスルナット 2シュヒク M20×1.50	2	
4	PC040040	ワリピン 4×40	2	
5	DHC062	Cガタトメワ アナ 62	2	
6	J6206LLU	ボールベアリング 6206LLU	2	
7	0825790000	ギヤ; 15T	1	
8	0814415000	シフトCP	1	
9	0826553004	シフトアームCP	1	
10	ORP020	Oリング P-20	2	
11	000056200M	ピン; B10×40	1	
12	PC032016	ワリピン 3.2×16	1	
13	000067200M	ピン; B12×60	2	
14	000085200M	ベータピン; 8×1.6	2	
15	1134440004	スプロケット; 23T	1	
16	0811753004	シャーボルトホルダ	1	
17	0811771000	ブッシュ	1	
18	0825812002	シャフト	1	
19	WRA30	ヒラザガネ M30	1	
20	0826620004	カラー	1	
21	J6206LLU	ボールベアリング 6206LLU	2	
22	075318000M	ザガネ	1	
23	NC2L20150	キャッスルナット 2シュヒク M20×1.50	1	
24	PC040040	ワリピン 4×40	1	
25	DHC062	Cガタトメワ アナ 62	1	



見出番号	部品番号	部品名称	個数	備考
1	0669544006	ジョイントAS ; 2	1	
2	1134490002	シャフトCP	1	
3	0665764006	ジョイントAS ; 1	1	
4	ONA6	グリースニップル A M6	1	
5	BZ12045	ボルト 8. 8 M1 2 × 4 5	3	
6	WSA12	バネザガネ 3ゴウ M1 2	3	
7	1407960004	リヤロールCP	1	
8	096104000M	ワッシャ	2	
9	0702872000	ブッシュ	2	
10	WRA30	ヒラザガネ M3 0	1	
11	1134541004	ガイドアームCP ; R	1	
12	1134591004	ガイドアームCP ; L	1	
13	ONB6	グリースニップル B M6	4	
14	1206301004	フィードロールCP	1	
15	096104000M	ワッシャ	2	
16	0702872000	ブッシュ	2	
17	WRA24	ヒラザガネ M2 4	1	
18	PC050036	ワリピン 5 × 3 6	1	
19	070290100M	カラー	2	
20	0811090004	スプロケット ; 1 3 T	1	
21	1134420004	スプロケット ; 2 6 T	1	
22	WRA24	ヒラザガネ M2 4	2	
23	PC050036	ワリピン 5 × 3 6	2	
24	LA50045	ローラチェーン 5 0 × 4 5 L	1	
25	0800300004	メタル	2	



見出番号	部品番号	部品名称	個数	備考
26	059483000M	カクネボルト; M8×2.5	4	
27	NSP08	コガタスプリングナット 4 M8	4	
28	121351000M	ロールアームCP; 1	1	
29	113468100M	ロールアームCP; 2	1	
30	PS080050	スプリングピン 8×5.0	1	
31	1134700004	リフトアーム	2	
32	0702892000	ブッシュ	4	
33	ONB6	グリースニップル B M6	6	
34	066871100M	カラー	2	
35	058125200M	ワッシャ; 2.6×2.3	4	
36	PC050036	ワリピン 5×3.6	4	
37	0814090006	スプリング	2	
38	070286100M	スプリングホルダ	2	
39	025266000M	キュウメンザガネ	2	
40	BX112070	ボルト 10.9 ゼン M12×70	2	
41	NZ12	ナット 8.2 シュ M12	2	
42	AA050	ツギテ	1	

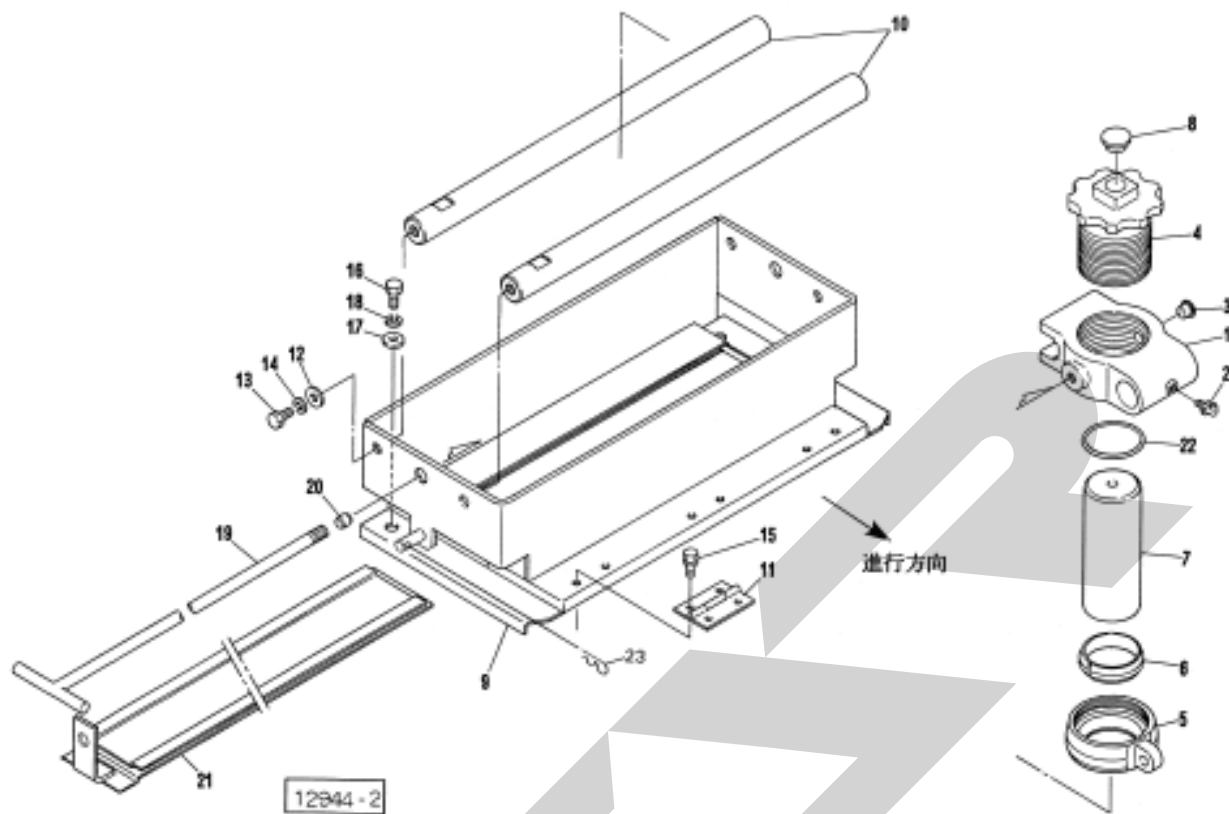


見出番号	部品番号	部品名称	個数	備考
1	1193920006	ジョイントAS	1	
2	TRK10020	6トメネジ 10.9 クボミ M10×20	1	
3	NSZ10	コガタナット 8 2シュ M10	1	
4	083823000M	ワッシャ; 30.5×3.2	1	
5	1206100004	プレーンロールCP	1	
6	1206120004	シャフト; プレーンロール	1	
7	0811062004	メタル	2	
8	101743000M	プレート	4	
9	0811170004	カラー	4	
10	115760000M	カラー; 30.5×23	1	
11	DHC062	Cガタメワ アナ 62	4	
12	NSZ10	コガタナット 8 2シュ M10	6	
13	WSA10	バネザガネ 3ゴウ M10	6	
14	JCS206LLU	ユニットヨウベアリング CS206LLU	2	
15	081310100M	カラー	1	
16	1206130004	フロントロールCP	1	
17	1206150004	シャフト; フロント	1	
18	055204100M	カラー	1	
19	0007290000	メタル	2	
20	JUEL206D1	ユニットヨウベアリング UEL206D1	1	
21	0702780004	メタルカバーCP	2	
22	NSZ10	コガタナット 8 2シュ M10	6	
23	WSA10	バネザガネ 3ゴウ M10	6	
24	0811090004	スプロケット; 13T	1	
25	0702820004	スプロケット	1	
26	1134420004	スプロケット; 26T	1	

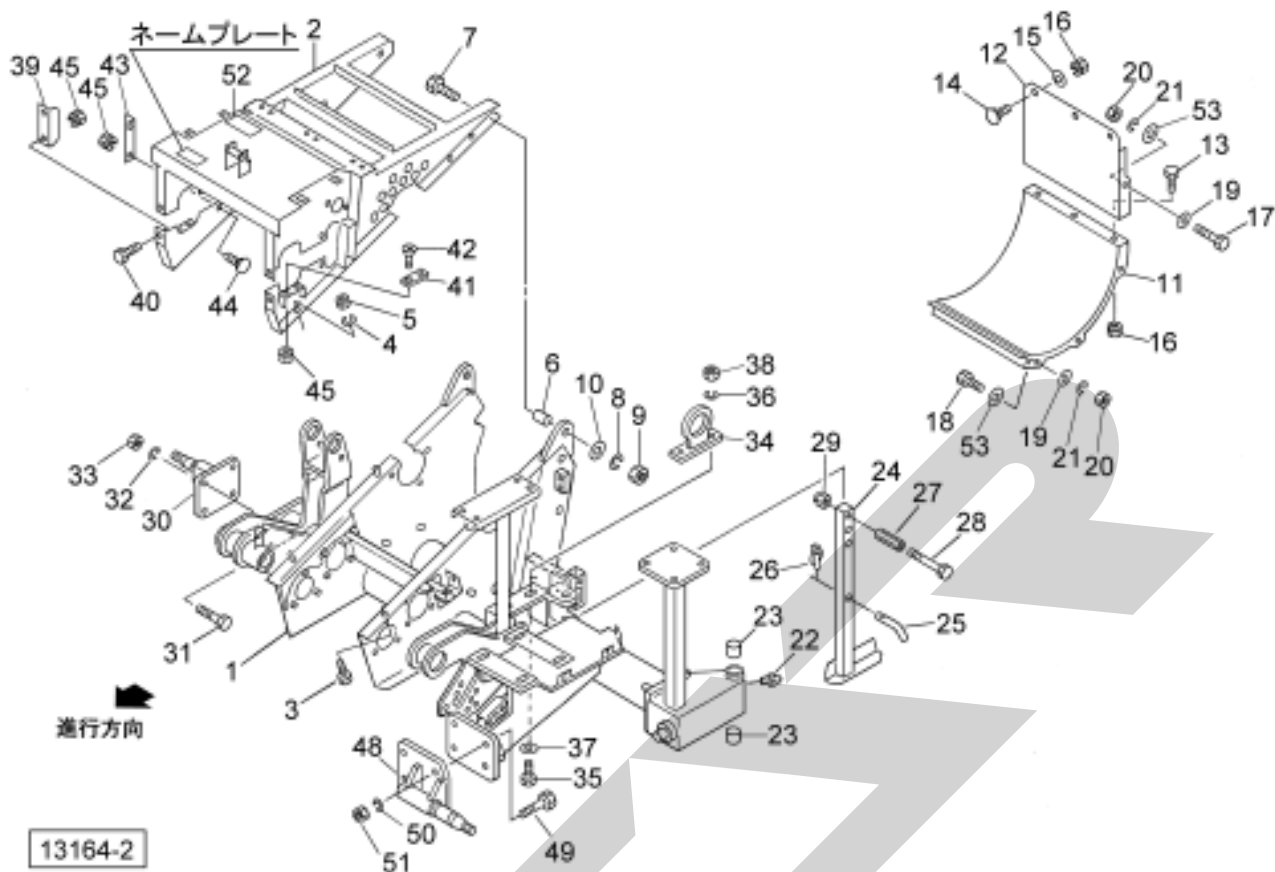
MFH3200 フォレンジハーベスタ

ロール; L o, キュウシ

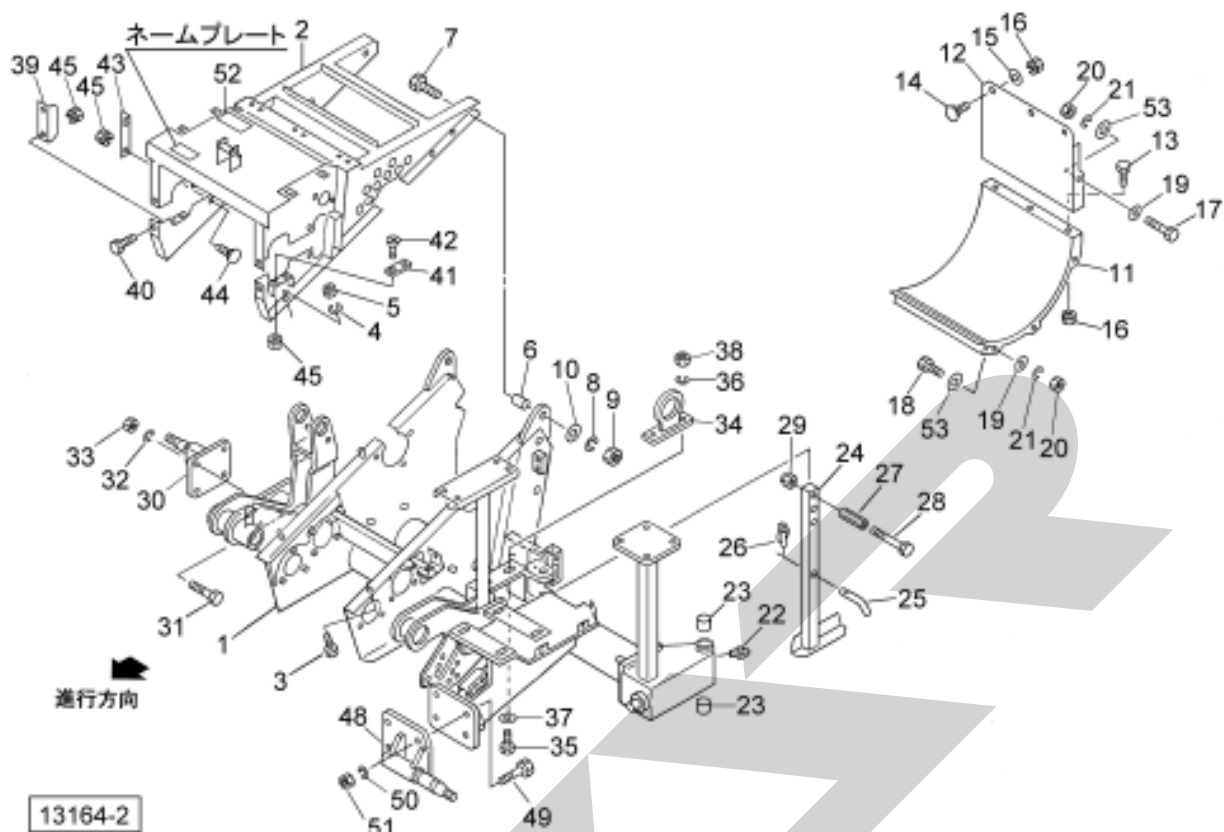
見出番号	部品番号	部品名称	個数	備考
27	NC2L20150	キャスルナット 2シュヒク M20×1.50	2	
28	075318000M	ザガネ	2	
29	PC040040	ワリピン 4×40	2	
30	LA50039	ローラチェーン 50×39L	1	
31	0825690004	スプロケット; 15T	1	
32	LA60037	ローラチェーン 60×37L	1	
33	1206160004	テンションアームCP	1	
34	NZ16	ナット 8 2シュ M16	2	
35	WSA16	バネザガネ 3ゴウ M16	2	
36	000761100M	ワッシャ; 16	2	
37	081267000M	テンションローラCP	1	
38	DC017	Cガタトメワ ジク 17	1	
39	1206210000	シャフト; カウンタ	1	
40	1002641004	スプロケットCP	1	
41	081459000M	ロックピン ダクロ	1	
42	067032100M	スプリング	1	
43	DC025	Cガタトメワ ジク 25	1	
44	J6205Z	ボールベアリング 6205Z	2	
45	DHC052	Cガタトメワ アナ 52	2	
46	1002660000	ブッシュ	1	
47	081381100M	プレート	1	
48	1002650004	クラッチホルダー	1	
49	NC2L20150	キャスルナット 2シュヒク M20×1.50	1	
50	PC040040	ワリピン 4×40	1	
51	PS050050	スプリングピン 5×50	1	
52	ONA6	グリースニップル A M6	2	
53	1240230004	スクレーパ	1	
54	BX10035	ボルト 10.9 M10×35	2	
55	WSA10	バネザガネ 3ゴウ M10	2	
56	075290100M	ワッシャ; 10	2	
57	0674891000	キュウユホースCP; 800	2	
58	EWK869932	SFツギテ (1/8)	2	
59	EWK869935	LFツギテ (1/8)	2	
60	EWK864106	SFツギテ (M6)	4	
61	EWK864206	FLツギテ (M8)	2	
62	ONBS1	グリースニップル B PT1/8	4	
63	ILT100	インシュロックタイ 2.5×100	4	
64	1038750000	コンベックスベース	4	
65	AA050	ツギテ 50	1	
66	AD050	オフセットリンク 50	1	
67	AA060	ツギテ 60	1	
68	AD060	オフセットリンク 60	1	
69	0831702000	キュウユホースCP; 900	2	
70	081114100M	プレート	1	
71	BZ06012	ボルト 8.8 M6×12	3	
72	WS06	バネザガネ 2ゴウ M6	3	
73	NUZ10	Uナット 8 M10	2	
74	0704200000	シム	—	
75	JUC206D1	ユニットヨウベアリング UC206D1	1	
76	JSEASY	スパイダ クミ SE AS105	2	



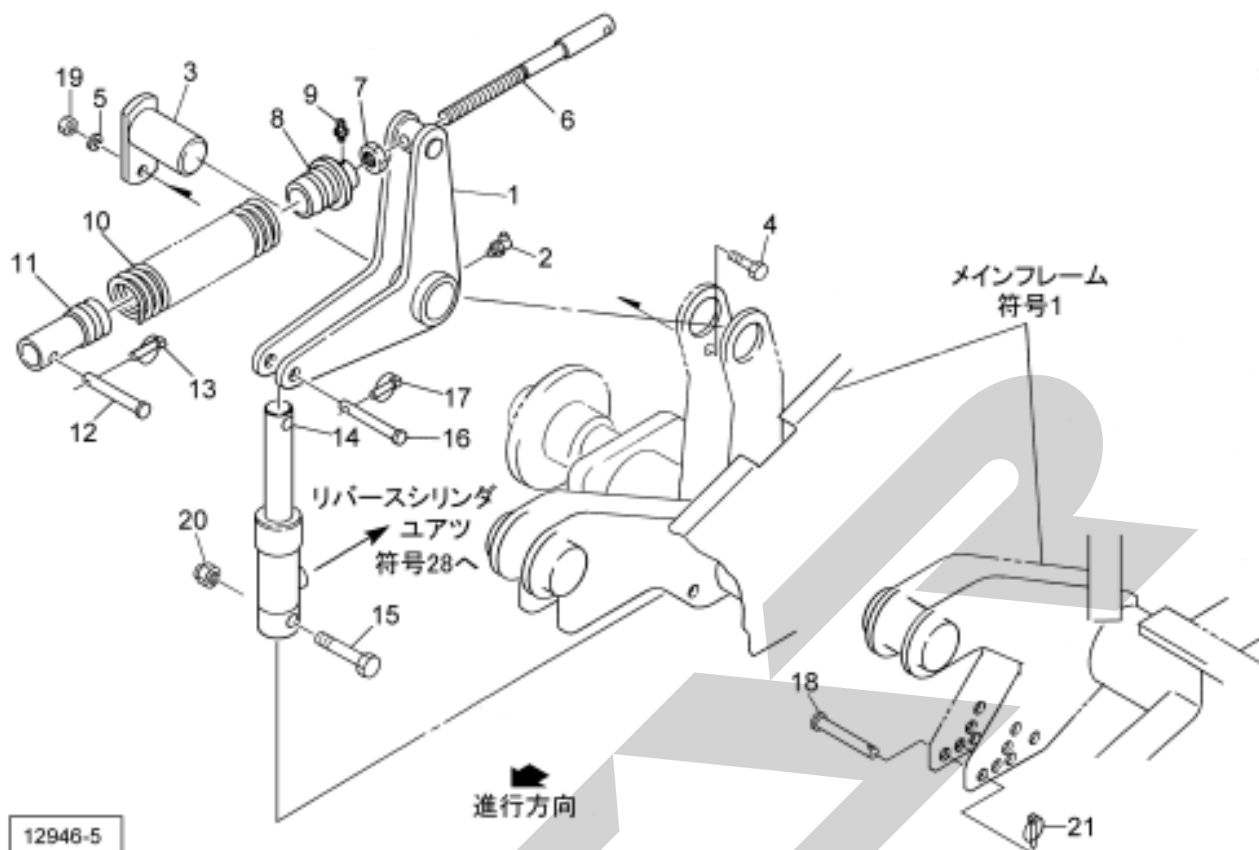
見出番号	部品番号	部品名称	個数	備考
1	1139410004	キャリア	1	
2	ONACS1	グリースニップル C PT1/8	1	
3	KMST014	アナジクヨウキャップ 14	1	
4	1139421004	ホルダ	1	
5	1139430004	ナット	1	
6	1139441000	ブッシュ	1	
7	1139551000	グラインダ	1	
8	0007170000	チューユセン	1	
9	1205590004	カバーCP	1	
10	1205640000	シャフト;ケンマ	2	
11	076510000M	チョウバン	3	
12	072013200M	ハイテンワッシャ; 12	4	
13	BZ12030	ボルト 8.8 M12×30	4	
14	WSA12	バネザガネ 3ゴウ M12	4	
15	BSPZ08016	コガタSWツキボルト 7 M8×16	12	
16	BSZ10030	コガタボルト 7 M10×30	2	
17	044098500M	ワッシャ; 10.5×3.2	2	
18	WSA10	バネザガネ 3ゴウ M10	2	
19	120568000M	ハンドルCP	1	
20	1139480000	ネジロックカラー	1	
21	1205650004	シャッタプレートCP	1	
22	ORP60	Oリング P60	1	
23	000087200M	ベータピン; 16×2.3	1	



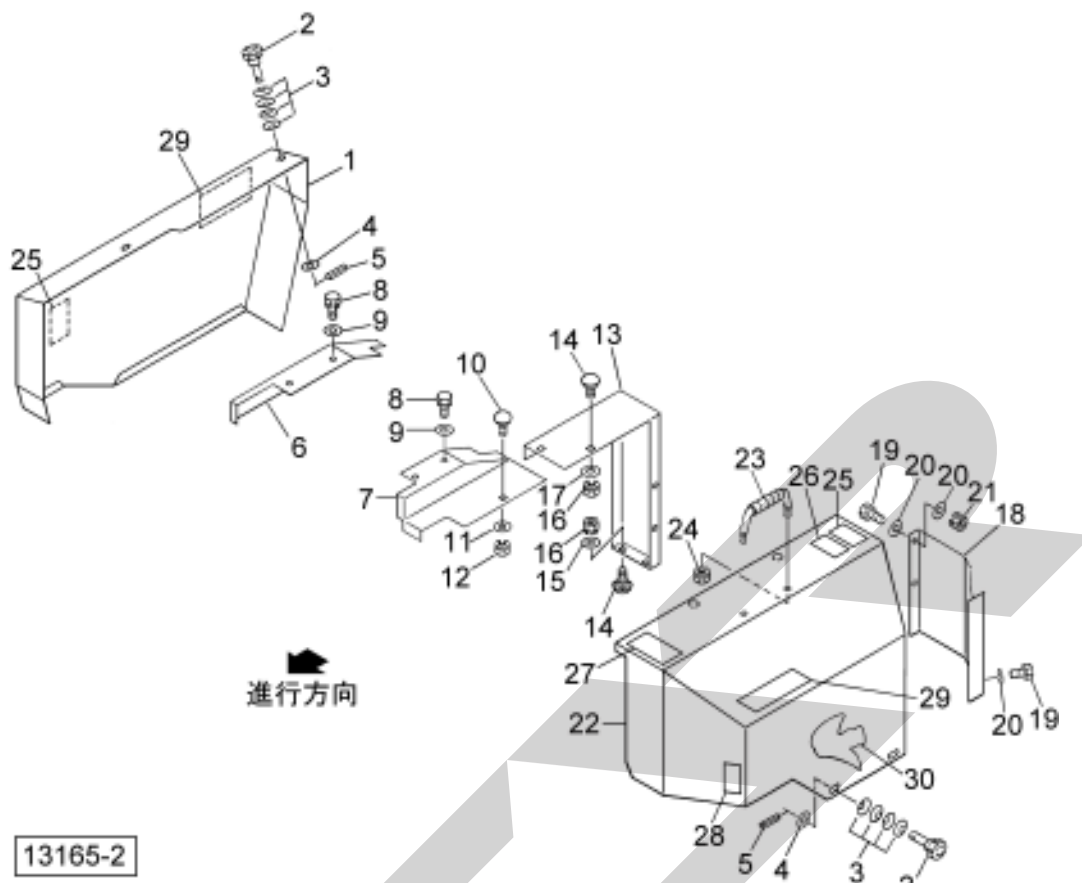
見出番号	部品番号	部品名称	個数	備考
1		メインフレームCP		
2	1207920004	メインフレームCP ; 2	1	
3	BZ12035	ボルト 8.8 M12×35	2	
4	WSA12	バネザガネ 3ゴウ M12	2	
5	NZ12	ナット 8.2シュ M12	2	
6	078063100M	カラー	2	
7	BZ16060	ボルト 8.8 M16×60	2	
8	WSA16	バネザガネ 3ゴウ M16	2	
9	NZ16	ナット 8.2シュ M16	2	
10	042322200M	ワッシャ ; 16	2	
11	1207960004	ボトムプレートCP ; A	1	
12	1207970004	ボトムプレートCP ; B	1	
13	BSZ08020	コガタボルト 7 M8×20	3	
14	055474000M	カクネボルト 8.8 M8×20	3	
15	044097200M	ワッシャ ; 8	3	
16	NSP08	コガタスプリングナット 4 M8	6	
17	BSZ10060	コガタボルト 7 M10×60	6	
18	BSZ10030	コガタボルト 7 M10×30	2	
19	075290100M	ワッシャ ; 11×4.5×30	8	
20	NSZ10	コガタナット 8.2シュ M10	8	
21	WSA10	バネザガネ 3ゴウ M10	8	
22	ONA6	グリースニップル A M6	1	
23	0920290000	ブッシュ	2	
24	1208120004	スタンドCP	1	
25	077934200M	ピン	1	



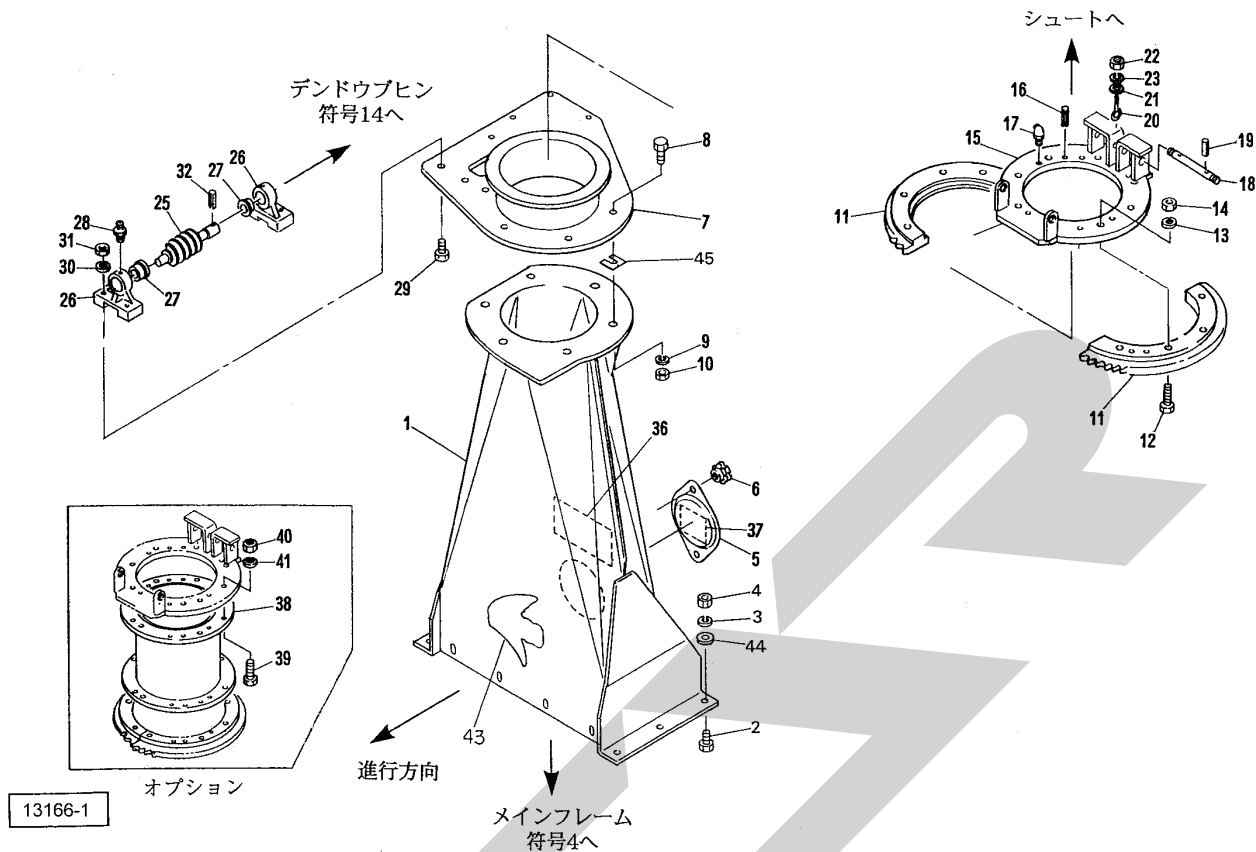
見出番号	部品番号	部品名称	個数	備考
26	000738000M	リンチピン ; 6	1	
27	0241180000	グリップ	1	
28	BZ12130	ボルト 8.8 M12×130	1	
29	NNF12	フランジナイロンナット M12	1	
30	1201410004	シャジクCP	1	
31	BZ16060	ボルト 8.8 M16×60	4	
32	WSA16	バネザガネ 3ゴウ M16	4	
33	NZ16	ナット 8.2シュ M16	4	
34	120803000M	ブラケットCP	1	
35	BZ12045	ボルト 8.8 M12×45	2	
36	WSA12	バネザガネ 3ゴウ M12	2	
37	065482200M	ワッシャ ; 12	2	
38	NZ12	ナット 8.2シュ M12	2	
39	113589000M	アングル	2	
40	BSZ08020	コガタボルト 7 M8×20	4	
41	0808270004	プレート	2	
42	CM08025	+サラコネジ M8×25	4	
43	113591000M	アングル	2	
44	055474000M	カクネボルト 8.8 M8×20	4	
45	NSP08	コガタスプリングナット 4 M8	12	
48	1195820004	シャジクCP	1	
49	BZ16060	ボルト 8.8 M16×60	4	
50	WSA16	バネザガネ 3ゴウ M16	4	
51	NZ16	ナット 8.2シュ M16	4	
52	1064800000	ラベル ; ケイコク 66	1	
53	WRA10	ヒラザガネ M10	8	



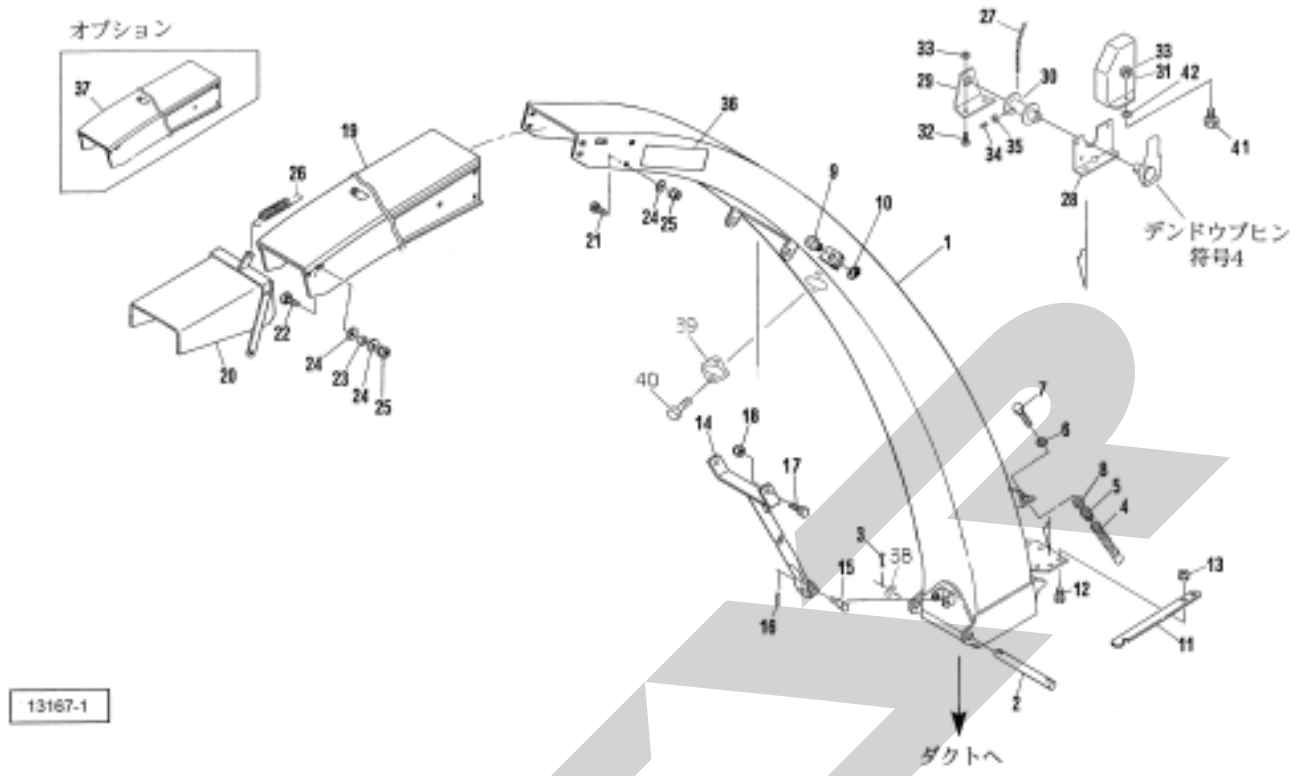
見出番号	部品番号	部品名称	個数	備考
1	1371140004	リフティングアームCP	1	
2	ONB6	グリースニップル B M6	1	
3	119689000M	ピンCP	1	
4	BSZ10030	コガタボルト 7 M10×30	1	
5	WSA10	バネザガネ 3ゴウ M10	1	
6	115167000M	スクリュアジャスト	1	
7	087229100M	ロックナット; 20	1	
8	066915100M	スプリングホルダ	1	
9	ONA6	グリースニップル A M6	1	
10	0813710006	スプリング	1	
11	081372000M	スプリングホルダ	1	
12	081375100M	ピン	1	
13	000739000M	リンチピン; 9	1	
14	0813701106	ラムシリンダ; 35×175	1	
15	BZ16100	ボルト 8.8 M16×100	1	
16	081515100M	ピン	1	
17	000739000M	リンチピン; 9	1	
18	128821000M	ピン; B20×90	1	
19	NSZ10	コガタナット 8 2シュ M10	1	
20	NN16	ナイロンナット M16	1	
21	120255000M	リンチピン; セーフティーキャッチツキ	1	



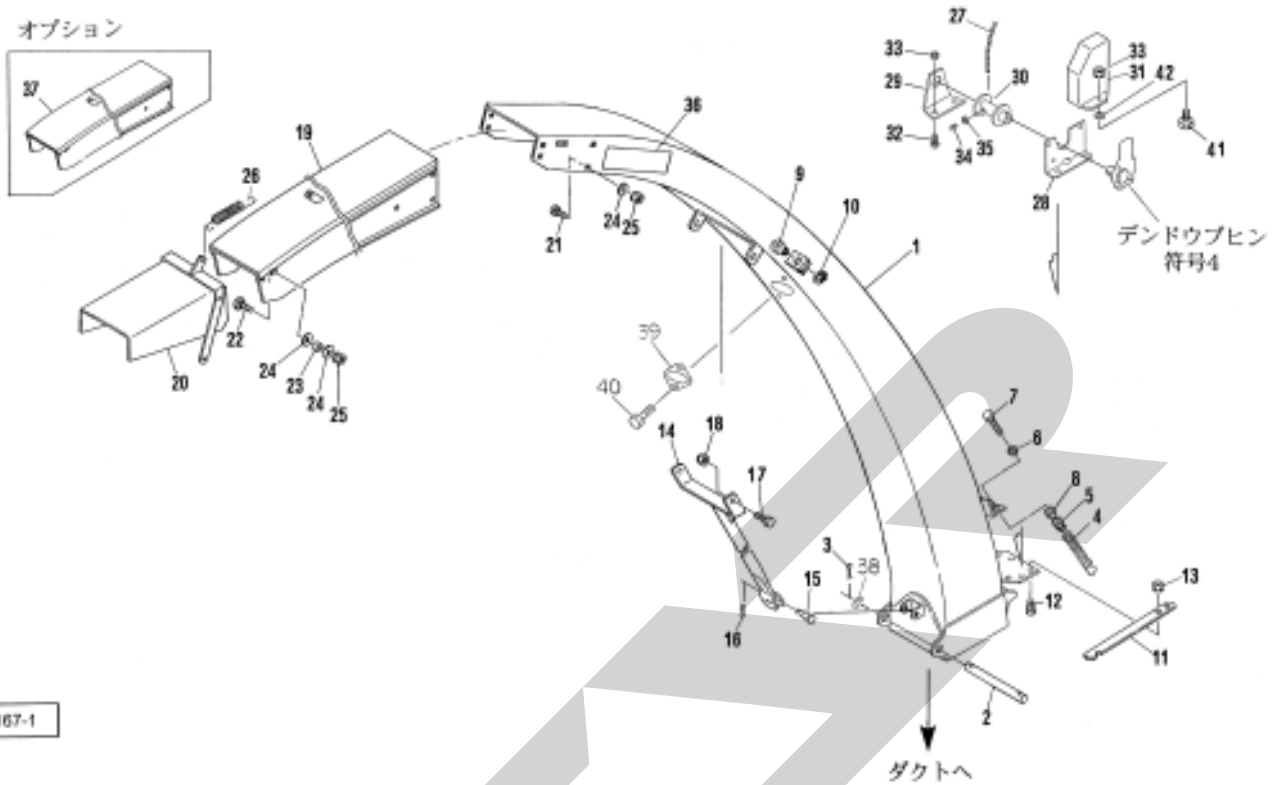
見出番号	部品番号	部品名称	個数	備考
1	1207050003	カバー; R 1	1	
2	0796583000	ニギリ; 5 0	4	
3	079659100M	サラバネ	16	
4	044097200M	ワッシャ; 8	4	
5	PS040016	スプリングピン	4	
6	1138450003	カバー; R-3	1	
7	1235140003	カバー; L 3	1	
8	BSPZ08016	コガタ SWツキボルト 7 M8×16	4	
9	WRA08	ヒラザガネ M8	4	
10	055474000M	カクネボルト 8. 8 M8×20	1	
11	WRA08	ヒラザガネ M8	1	
12	NSP08	コガタスプリングナット 4 M8	1	
13	1207060003	カバー; L 2	1	
14	055474000M	カクネボルト 8. 8 M8×20	4	
15	WRA08	ヒラザガネ M8	3	
16	NSP08	コガタスプリングナット 4 M8	4	
17	044097200M	ワッシャ; 8	1	
18	1388031003	カバー; L 4	1	
19	BSZ08020	コガタボルト 7 M8×20	3	
20	WRA08	ヒラザガネ M8	5	
21	NSP08	コガタスプリングナット 4 M8	2	
22	1388000003	カバーCP; L 1	1	
23	0333782000	グリップ	1	
24	NSP08	コガタスプリングナット 4 M8	2	
25	1061710000	ラベル; ケイコク 8	2	



見出番号	部品番号	部品名称	個数	備考
1	120570000M	ダクトCP	1	
2	BZ12035	ボルト 8. 8 M12×35	6	
3	WSA12	バネザガネ 3ゴウ M12	6	
4	NZ12	ナット 8 2シュ M12	6	
5	055640100M	フランジ	1	
6	0442890000	ニギリ ; M8	2	
7	1205791003	フランジCP	1	
8	BZ12035	ボルト 8. 8 M12×35	6	
9	WSA12	バネザガネ 3ゴウ M12	6	
10	NZ12	ナット 8 2シュ M12	6	
11	0814611002	ウォームホイール	2	
12	BZ12060	ボルト 8. 8 M12×60	8	
13	WSA12	バネザガネ 3ゴウ M12	8	
14	NZ12	ナット 8 2シュ M12	8	
15	1208790003	フランジCP	1	
16	PS080040	スプリングピン 8×40	4	
17	ONC6	グリースニップル C M6	4	
18	100137000M	ピン	1	
19	PS050032	スプリングピン 5×32	2	
20	096536200M	アイボルト	1	
21	067931100M	ワッシャ ; 12	1	
22	NT1219030	タカナット M12×19×30	1	
23	WSA12	バネザガネ 3ゴウ M12	1	
25	0814600002	ウォーム	1	
26	1196010003	メタル	2	

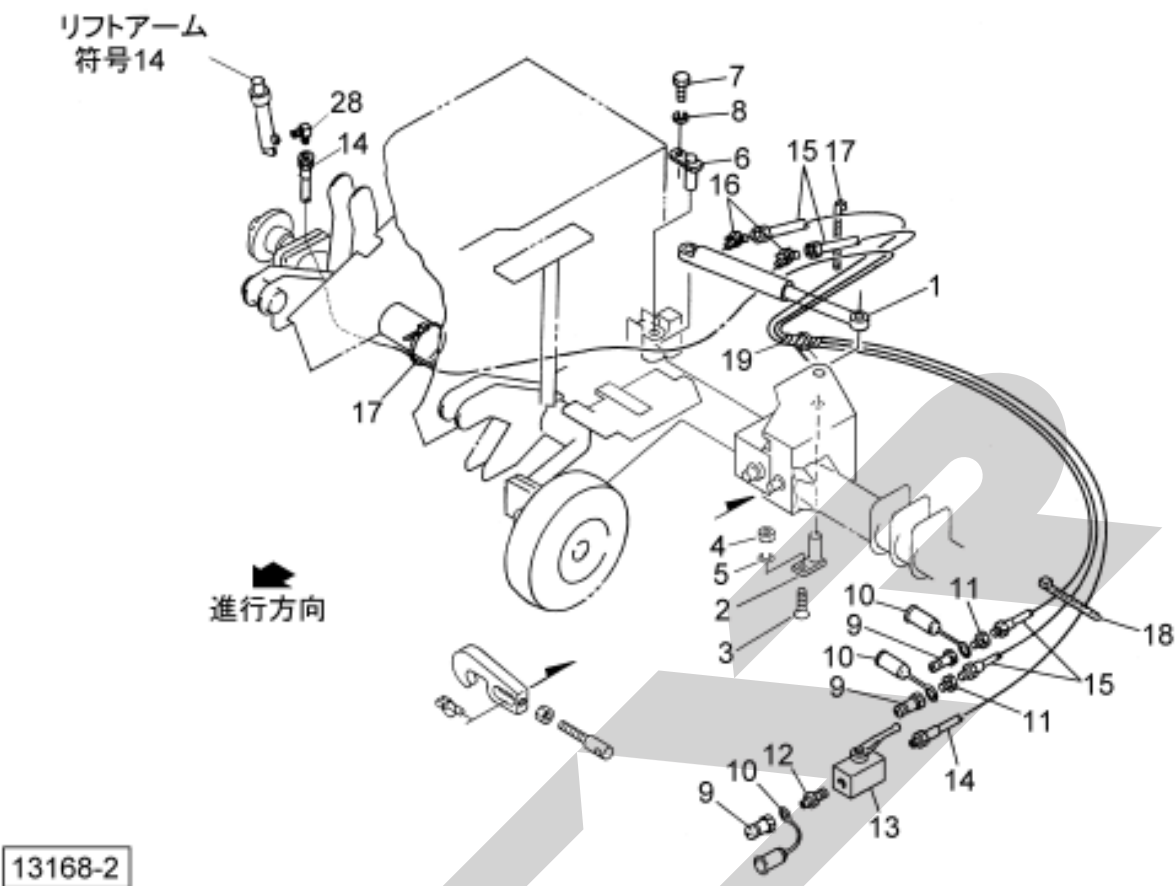


見出番号	部品番号	部品名称	個数	備考
1	1207110000	シュートCP	1	
2	082513100M	ピン	1	
3	PC32032	ワリピン 3. 2×3.2	2	
4	0965350006	スプリング	2	
5	070286100M	スプリングホルダ	2	
6	025266000M	キュウメンザガネ	2	
7	BAI12100	ボルト 4. 6 ゼン M12×100	2	
8	NZ12	ナット 8. 2シュ M12	2	
9	066672500M	ガイド	2	
10	DC020	Cガタトメワジク 20	2	
11	1158560003	サポート	1	
12	BSZ08025	コガタボルト 7 M8×25	2	
13	NSP08	コガタスプリングナット 4 M8	2	
14	0826573003	ステーCP	1	
15	076132000M	ピン	1	
16	000085200M	ベータピン; 8×1.6	1	
17	BSZ10030	コガタボルト 7 M10×30	2	
18	NNF10	フランジナイロンナット M10	2	
19	1207301000	イクステンションシュートCP	1	
20	1207370000	ヘッドCP	1	
21	000451000M	カクネボルト; M10×25	6	
22	000443200M	カクネボルト; M10×35	3	
23	084346000M	カラー	3	
24	044098500M	ワッシャ; 10.5×3.2	12	
25	NSP10	コガタスパックナット 4 M10	9	

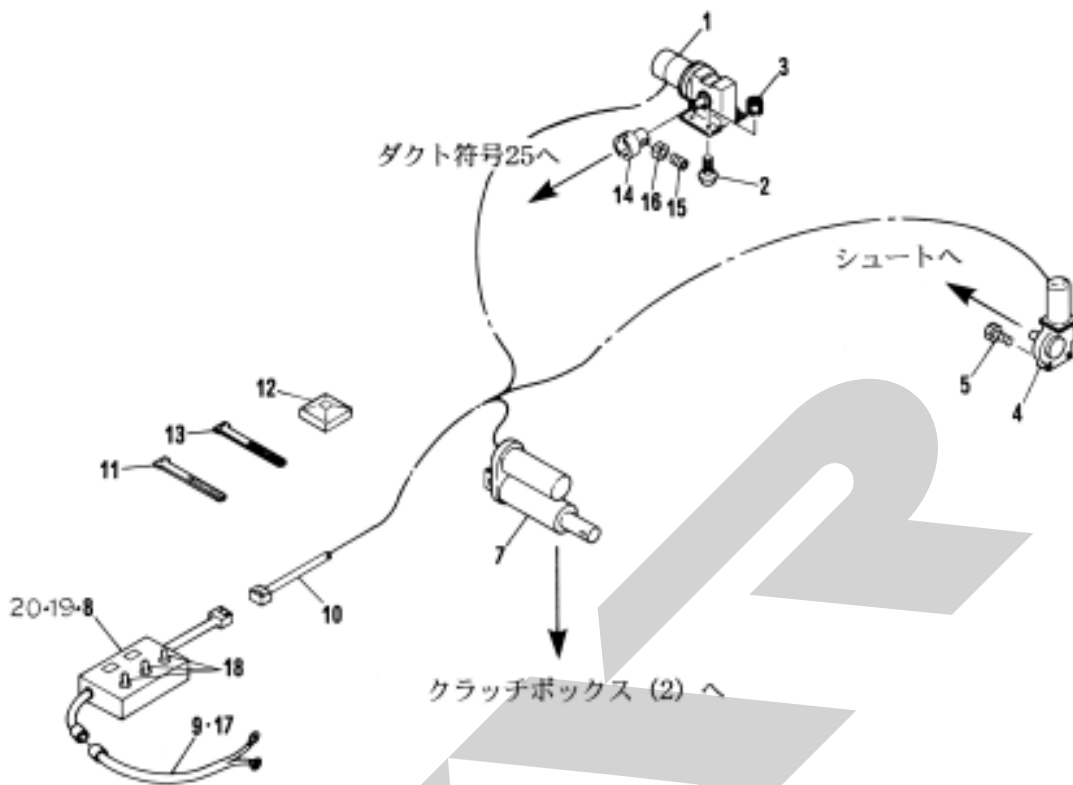


13167-1

見出番号	部品番号	部品名称	個数	備考
26	084083000M	スプリング	1	
27	0826781000	ロープ	1	
28	134160000M	ブラケット	1	
29	134161000M	アングル	1	
30	134162000M	プーリCP	1	
31	0703432000	カバー	1	
32	BSZ08020	コガタボルト 7 M8×20	4	
33	NSP08	コガタスプリングナット 4 M8	6	
34	TRK06012	6トメネジ 10.9 クボミ M6×12	1	
35	NZ06	ナット 8 2シュ M6	1	
36	1339780000	STARマークラベル; 40	2	
37	0825207003	イクステンションシュートCP	1	オプション (400mm短)
38	042322200M	ワッシャ; 16	2	
39	055640100M	フランジ	1	
40	0442890000	ニギリ; M8	2	
41	BSZ08025	コガタボルト 7 M8×25	2	
42	080414100M	ワッシャ; 8	2	

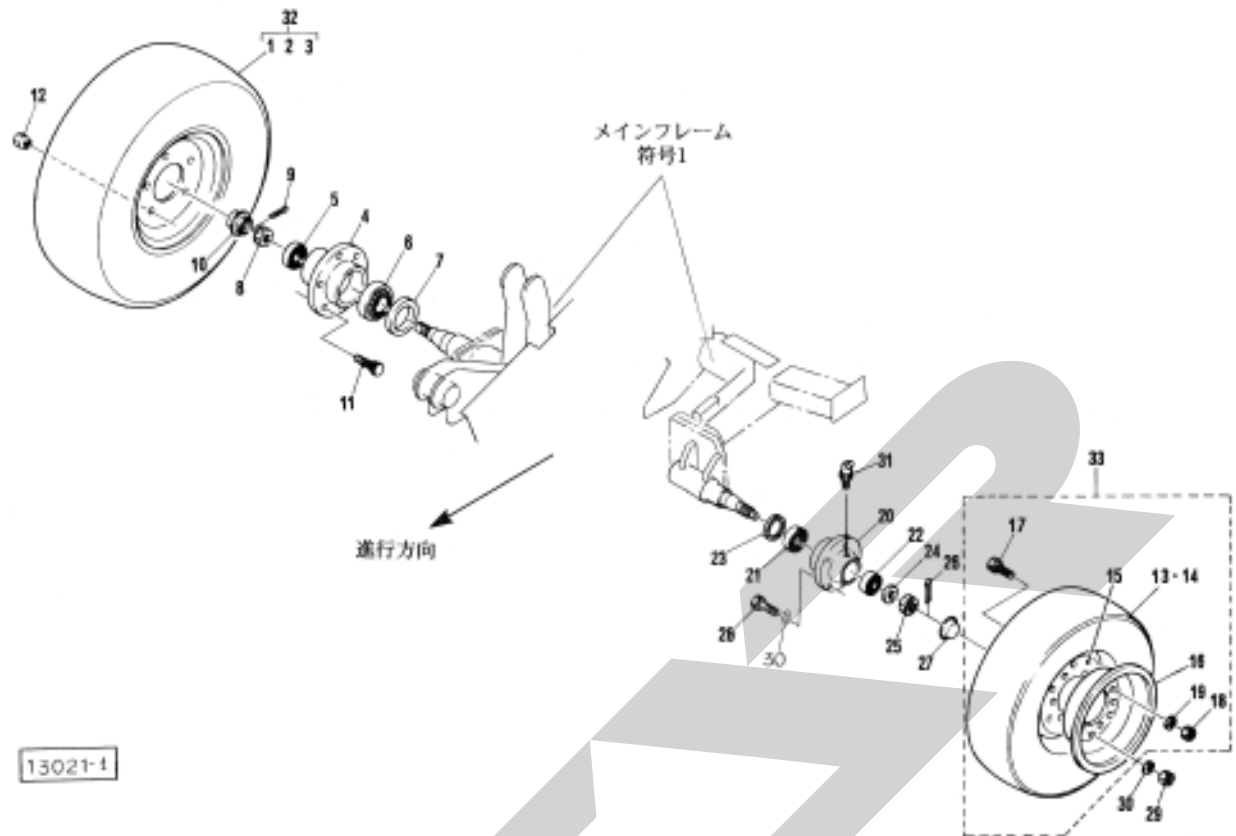


見出番号	部品番号	部品名称	個数	備考
1	1141480006	シリンダ; CPW60×160×396	1	
2	120551000M	ピンCP	1	
3	044091100M	サラカクネボルト; M10×30	1	
4	NSZ10	コガタナット 8 2シュ M10	1	
5	WSA10	バネザガネ 3ゴウ M10	3	
6	089976000M	ピンCP ダクロ	1	
7	BSZ08020	コガタボルト 7 M8×20	1	
8	WSA08	バネザガネ 3ゴウ M8	1	
9	CLF40M	カプラ オス PT1/2	3	
10	0007781000	カプラキャップ; 1/2	3	
11	2081-08-04	ブッシング PT1/2×PT1/4	2	
12	2083-08-04	ニップル PT1/2×1/4	1	
13	0009280000	ストップバルブ; 1/4	1	
14	KH0405000AP	ユアツホース 1/4×5000 1-4	1	
15	KH0404000AP	ユアツホース 1/4×4000 1-4	2	
16	1033-04	ホースエルボ PF1/4×PT1/4	2	
17	ILT380	インシュロックタイ 7.5×382	2	
18	ILT300	インシュロックタイ 4.8×301	5	
19	0749681000	スパイラルチューブ; 500	1	
28	1035-04	ホースエルボ45 PF1/4×PT1/4	1	



12951-1

見出番号	部品番号	部品名称	個数	備考
1	1201240000	モータ; ウォーム	1	
2	BSZ08025	コガタボルト 7 M8×2.5	4	
3	NSP08	コガタスプリングナット 4 M8	4	
4	1341661000	パワーウインドモータ	1	
5	BP06012	SWツキボルト 4.6 M6×1.2	3	
7	0814421000	デンドウシリンダ	1	
8	1353630000	スイッチボックス	1	
9	1345450000	コード; 5000	1	
10	1142581000	コード; 2	1	
11	ILT100	インシュロックタイ; 100	7	
12	1038750000	コンベックスペース	4	
13	ILT300	インシュロックタイ; 300	4	
14	119600000M	カップリング	1	
15	TRK08020	6トメネジ 10.9 クボミ M8×2.0	1	
16	NSZ08	コガタナット 8 2シュ M8	1	
17	FU30A	ヒューズ; 30A	1	
18	0840720000	スイッチ; S-338	3	
19	FU30A	ヒューズ; 30A (シュート用)	1	
20	FU15A	ヒューズ; 15A (クラッチ・ヘッド用)	2	



見出番号	部品番号	部品名称	個数	備考
1	0003790000	タイヤ; 10/80-12-6PR	1	
2	0003860000	チューブ; 10/80-12	1	
3	000854000C	ホイール; 700×12	1	
4	0008730004	ハブ; F62×80	1	
5	J30206	テーパベアリング; 30206	1	
6	J30208	テーパベアリング; 30208	1	
7	0008740000	シールワッシャ; 40×80	1	
8	000712000M	キャッスルナット; M24×1.5	1	
9	PC040032	ワリピン; 4×32	1	
10	000415000M	キャップ	1	
11	0008700000	ボルト; M16×1.5×45	5	
12	0008710000	ホイールナット; M16×1.5	5	
13	0555290000	タイヤ; 6.00-9-10PR	1	
14	0555300000	チューブ; 6.00-9	1	
15	064906000C	ホイール; E4.00E×9DT (p14.5)	1	
16	064907000C	ホイール(バルブ側); 4.00E×9DT (p14.5)	/	
17	BA12025	ボルト 4.6 M12×25	6	
18	NA12	ナット 4 M12	6	
19	WSA12	バネザガネ 3ゴウ M12	6	
20	0004064003	ハブ; A52×72	1	
21	J30207	テーパローラベアリング 30207	1	
22	J30205	テーパローラベアリング 30205	1	
23	000500000M	シールワッシャ; 35×72	1	
24	WRA24	ヒラザガネ M24	1	
25	000712000M	キャッスルナット; M24×1.5	1	

本社	066-8555	千歳市上長都1061番地2 TEL0123-26-1123 FAX0123-26-2412
千歳営業所	066-8555	千歳市上長都1061番地2 TEL0123-22-5131 FAX0123-26-2035
旭川営業所	070-8004	旭川市神楽4条9丁目3番35号 TEL0166-61-6131 FAX0166-62-8985
豊富営業所	098-4100	天塩郡豊富町字上サロベツ1191番地44 TEL0162-82-1932 FAX0162-82-1696
帯広営業所	080-2462	帯広市西22条北1丁目12番地4 TEL0155-37-3080 FAX0155-37-5187
中標津営業所	086-1152	標津郡中標津町北町2丁目16番2 TEL0153-72-2624 FAX0153-73-2540
花巻営業所	028-3172	岩手県花巻市石鳥谷町北寺林第11地割120番3 TEL0198-46-1311 FAX0198-45-5999
仙台営業所	983-0013	宮城県仙台市宮城野区中野字神明179-1 TEL022-388-8673 FAX022-388-8735
小山営業所	323-0158	栃木県小山市梁2512-1 TEL0285-49-1500 FAX0285-49-1560
岡山営業所	700-0973	岡山県岡山市下中野704-103 TEL086-243-1147 FAX086-243-1269
熊本営業所	861-8039	熊本県熊本市長嶺南1丁目2番1号 TEL096-381-7222 FAX096-384-3525
都城営業所	885-1202	宮崎県都城市高城町穂満坊1003-2 TEL0986-53-2222 FAX0986-53-2233